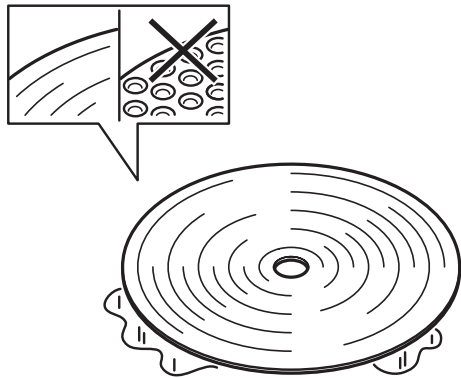


# DOPPA

Design Johanna Jelinek



## FRANÇAIS

### Conseils d'utilisation

Placer le tapis antidérapant, ventouses vers le bas, sur le fond mouillé de la baignoire ou de la douche. Rincer et suspendre pour faire sécher après chaque utilisation afin de préserver la propreté et la résistance des ventouses, et éviter la formation de moisissures.

IMPORTANT ! Ne pas utiliser sur des surfaces avec relief.

## NEDERLANDS

### Onderhoud

Leg de mat met de zuignappen naar beneden in de natte badkuip of op de natte douchevloer. Spoel de mat na elk gebruik af en hang hem te drogen, zodat de zuignappen schoon blijven en goed blijven werken, en om te voorkomen dat er schimmel onder de mat ontstaat.

BELANGRIJK! Niet gebruiken op ongelijke vloeren.

## ENGLISH

### Care advice

Place the mat with suction cups facing downwards onto the wet bath or shower surface. Rinse and hang to dry after each use to keep the suction cups clean and durable as well as to prevent the build-up of mould underneath the mat.

IMPORTANT! Not for use on textured surfaces.

## DEUTSCH

### Pflegehinweis

Die Matte mit den Saugnäpfen nach unten auf den feuchten Boden von Badewanne oder Dusche legen. Nach jeder Benutzung abspülen und zum Trocknen aufhängen. So bleiben die Saugnäpfe sauber und funktionstüchtig. Gleichzeitig wird damit Schimmelbildung unter der Matte vorgebeugt.

ACHTUNG! Darf nicht auf unebenen Fläche benutzt werden.

## NORSK

### Vedlikehold

Plasser matta med sugekoppene nedover i det våte badekaret eller i dusjen. Skyll og heng matta til tørk etter hver bruk, slik at sugekoppene holdes rene og fungerende samt for å forebygge muggdannelse under matta.

VIKTIG! Ikke beregnet for ujevne overflater.

## SUOMI

### Hoito-ohje

Matto on tarkoitettu laitettavaksi kylpyammeen pohjalle tai suihkutilan lattialle imukupit alaspäin. Huuhtelee matto aina käytön jälkeen ja ripusta kuivumaan. Näin imukupit säilyvät puhtaina ja käyttökunnossa. Huuhtelu estää myös maton alapinnan homeutumisen.

TÄRKEÄÄ! Matto ei sovellu käytettäväksi epätasaisella alustalla.

## DANSK

### Vedligeholdelse

Placer måtten med sugekopperne nedad i det våde badekar eller den våde bruseniche. Skyll måtten og hæng den til tørre efter brug, så sugekopperne bli'r ved med at være rene og holdbare, og så der ikke dannes mug under måtten.

VIGTIGT! Ikke til brug på ujævne overflader.

## ÍSLENSKA

### Meðhöndlun

Setjið mottuna í blautt baðkar eða sturtubotn þannig að sogskálarnar vísi niður. Skolið og hengið upp til að þurrka eftir hverja notkun, til að halda sogskálunum hreinum og endingargóðum og til að koma í veg fyrir myglu neðan á mottunni.

MIKILVÆGT! Notið ekki á yfirborð með áferð.

## ESPAÑOL

### Consejos de uso

Coloca la alfombrilla antideslizante con las ventosas hacia abajo en el fondo mojado de la bañera o ducha. Aclárala y cuélgala para que se seque después de cada uso, para mantener la limpieza y resistencia de las ventosas y evitar la formación de moho.

¡IMPORTANTE! No utilizar en superficies con relieve.

## ITALIANO

### Manutenzione

Colloca il tappeto, con le ventose rivolte verso il basso, sulla superficie bagnata della vasca o della doccia. Sciacqualo e appendilo ad asciugare dopo ogni utilizzo per mantenere le ventose pulite ed efficienti e per prevenire la formazione di muffa sotto il tappeto.

IMPORTANTE! Non usare il tappeto su superfici in rilievo o irregolari.

## MAGYAR

### Ápolási útmutató

Helyezd az alátétet tapadókorongokkal lefelé a nedves kád vagy zuhanyzó aljára. Minden használat után öblítsd ki és akaszd fel száradni, hogy a tapadókorongok mindig tiszták és tartósak legyenek, valamint hogy ne halmozódjon fel penész az alátét alatt.

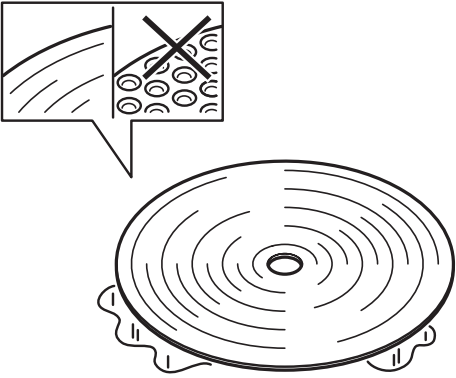
FONTOS! Ne használd textúrált, nem sima felületeken.

## POLSKI

### Porady dotyczące pielęgnacji

Ułóż matę przysawkami do dołu na mokrej powierzchni wanny lub brodzika. Po każdym użyciu spłucz i powieś do wyschnięcia, aby utrzymać przysawki w czystości i dobrym stanie oraz nie dopuścić do powstawania pleśni na spodzie maty.

WAŻNE! Nie nadaje się do użytku na powierzchniach o niejednorodnej fakturze.



Umetni materijali, kao što su akril, polipropilen, polietilen, PVC, ne mogu biti izloženi izravnoj sunčevoj svetlosti, jer to može dovesti do oštećenja materijala. Materijal treba očistiti i osušiti nakon svake upotrebe. Ne koristite materijal na otvorenim površinama, jer to može dovesti do oštećenja materijala. Ne koristite materijal na otvorenim površinama, jer to može dovesti do oštećenja materijala.

## PORTUGUES

### Instruções de manutenção

Coloque o tapete com as ventosas viradas para baixo na superfície molhada da banheira ou duche. Enxague e pendure a secar após cada utilização para manter as ventosas limpas e em boas condições, bem como para evitar a acumulação de bolor por baixo do tapete.

IMPORTANTE! Não use em superfícies com textura.

Umetni materijali, kao što su akril, polipropilen, polietilen, PVC, ne mogu biti izloženi izravnoj sunčevoj svetlosti, jer to može dovesti do oštećenja materijala. Materijal treba očistiti i osušiti nakon svake upotrebe. Ne koristite materijal na otvorenim površinama, jer to može dovesti do oštećenja materijala. Ne koristite materijal na otvorenim površinama, jer to može dovesti do oštećenja materijala.

## HRVATSKI

### Upute za njegu

Postaviti podlogu s vakuumskim držačima licem prema dolje na mokro dno kade. Isprati i objesiti da se osuši nakon svake upotrebe kako bi vakuumski držači bili čisti i izdržljivi te kako se ispod podloge ne bi stvarala plijesan.

VAŽNO! Nije za upotrebu na teksturiranim površinama.

Umetni materijali, kao što su akril, polipropilen, polietilen, PVC, ne mogu biti izloženi izravnoj sunčevoj svetlosti, jer to može dovesti do oštećenja materijala. Materijal treba očistiti i osušiti nakon svake upotrebe. Ne koristite materijal na otvorenim površinama, jer to može dovesti do oštećenja materijala. Ne koristite materijal na otvorenim površinama, jer to može dovesti do oštećenja materijala.

## SRPSKI

### Održavanje

Podlogu s vakuumskim držačima okrenutim nadole postavi na mokru površinu kupatila ili tuš-kabine. Isperi i okači da se osuši nakon svake upotrebe kako bi držači bili čisti i trajali dugo, kao i da sprečiš formiranje buđi ispod podloge.

VAŽNO! Ne koristi na reljefnim površinama.

Umetni materijali, kao što su akril, polipropilen, polietilen, PVC, ne mogu biti izloženi izravnoj sunčevoj svetlosti, jer to može dovesti do oštećenja materijala. Materijal treba očistiti i osušiti nakon svake upotrebe. Ne koristite materijal na otvorenim površinama, jer to može dovesti do oštećenja materijala. Ne koristite materijal na otvorenim površinama, jer to može dovesti do oštećenja materijala.

## EESTI

### Hooldusjuhend

Asetage matt mājale vanni või duširuumi pinnale nii, et iminapad oleks allpool. Pärast iga kasutamist loputage ja riputage kuivama, nii on iminapad jätkuvalt puhtad ja vastupidavad ning mati alla ei teki hallitust.

OLULINE! Ei ole mõeldud kasutamiseks pindadel, mis ei ole siledad.

Umetni materijali, kao što su akril, polipropilen, polietilen, PVC, ne mogu biti izloženi izravnoj sunčevoj svetlosti, jer to može dovesti do oštećenja materijala. Materijal treba očistiti i osušiti nakon svake upotrebe. Ne koristite materijal na otvorenim površinama, jer to može dovesti do oštećenja materijala. Ne koristite materijal na otvorenim površinama, jer to može dovesti do oštećenja materijala.

## ROMÂNĂ

### Instrucțiuni de îngrijire

Așază covorul cu ventuzele în jos în cadă sau în cabina de duș. Clătește și lasă să se usuce după fiecare folosire pentru a prelungi viața covorului și pentru a împiedica acumularea umezelii.

IMPORTANT! Nu folosi pe suprafețe texturate.

Umetni materijali, kao što su akril, polipropilen, polietilen, PVC, ne mogu biti izloženi izravnoj sunčevoj svetlosti, jer to može dovesti do oštećenja materijala. Materijal treba očistiti i osušiti nakon svake upotrebe. Ne koristite materijal na otvorenim površinama, jer to može dovesti do oštećenja materijala. Ne koristite materijal na otvorenim površinama, jer to može dovesti do oštećenja materijala.

## ΕΛΛΗΝΙΚΑ

### Οδηγίες φροντίδας

Τοποθετήστε το πατάκι με τις βεντούζες προς τα κάτω, πάνω στη βρεγμένη μπανιέρα ή ντους. Ξεπλύνετε το και κρεμάστε το να στεγνώσει μετά από κάθε χρήση για να διατηρούνται οι βεντούζες καθαρές και ανθεκτικές, καθώς και για να αποτρέψετε τη συσσώρευση μούχλας κάτω από το πατάκι.

ΣΗΜΑΝΤΙΚΟ! Δεν προορίζεται για χρήση σε ανάγλυφες επιφάνειες.

Umetni materijali, kao što su akril, polipropilen, polietilen, PVC, ne mogu biti izloženi izravnoj sunčevoj svetlosti, jer to može dovesti do oštećenja materijala. Materijal treba očistiti i osušiti nakon svake upotrebe. Ne koristite materijal na otvorenim površinama, jer to može dovesti do oštećenja materijala. Ne koristite materijal na otvorenim površinama, jer to može dovesti do oštećenja materijala.

## SLOVENŠČINA

### Nasvet za vzdrževanje

Podlogo položite z vakuumskimi čepki proti mokri kopalni kadi ali tušu. Po vsaki uporabi izperite in obesite, da čepki ostanejo čisti in trdni. S tem tudi preprečite nastanek plesni na spodnji strani podloge.

POMEMBNO! Ne uporabljajte na profiliranih površinah.

Umetni materijali, kao što su akril, polipropilen, polietilen, PVC, ne mogu biti izloženi izravnoj sunčevoj svetlosti, jer to može dovesti do oštećenja materijala. Materijal treba očistiti i osušiti nakon svake upotrebe. Ne koristite materijal na otvorenim površinama, jer to može dovesti do oštećenja materijala. Ne koristite materijal na otvorenim površinama, jer to može dovesti do oštećenja materijala.

## LATVIEŠU

### Kopšanas instrukcija

Piestipriniet paklājiņu ar piesūcekņiem pret mitru vannas vai duškabīnes virsmu. Pēc katras lietošanas reizes noskalojiet un ļaujiet nožūt, lai piesūcekņi ilgāk saglabātos tīri un izturīgi un lai zem paklājiņa neveidotos pelējums.

SVARĪGI! Nav piemērots lietošanai uz virsmām ar tekstūru.

Umetni materijali, kao što su akril, polipropilen, polietilen, PVC, ne mogu biti izloženi izravnoj sunčevoj svetlosti, jer to može dovesti do oštećenja materijala. Materijal treba očistiti i osušiti nakon svake upotrebe. Ne koristite materijal na otvorenim površinama, jer to može dovesti do oštećenja materijala. Ne koristite materijal na otvorenim površinama, jer to može dovesti do oštećenja materijala.

## SLOVENSKY

### Starostlivosť

Umiestnite podložku do mokrej vane alebo sprchového kúta tak, aby prísavky smerovali dole. Po každom použití výrobnok opláchnite a zaveste, aby sa vysušil a prísavky zostali čisté a odolné. Tiež tým zabránite vzniku plesne pod podložkou.

DÔLEŽITÉ! Používajte iba na hladkom povrchu.

Umetni materijali, kao što su akril, polipropilen, polietilen, PVC, ne mogu biti izloženi izravnoj sunčevoj svetlosti, jer to može dovesti do oštećenja materijala. Materijal treba očistiti i osušiti nakon svake upotrebe. Ne koristite materijal na otvorenim površinama, jer to može dovesti do oštećenja materijala. Ne koristite materijal na otvorenim površinama, jer to može dovesti do oštećenja materijala.

## РУССКИЙ

### Инструкции по уходу

Кладите коврик присосками вниз на влажную поверхность ванны или душевой кабины. После каждого использования коврик необходимо сполоснуть и просушить. Это обеспечит сохранение фиксирующих свойств присосок и предотвратит образование плесени.

ВНИМАНИЕ! Используйте только на гладких поверхностях.

Umetni materijali, kao što su akril, polipropilen, polietilen, PVC, ne mogu biti izloženi izravnoj sunčevoj svetlosti, jer to može dovesti do oštećenja materijala. Materijal treba očistiti i osušiti nakon svake upotrebe. Ne koristite materijal na otvorenim površinama, jer to može dovesti do oštećenja materijala. Ne koristite materijal na otvorenim površinama, jer to može dovesti do oštećenja materijala.

## TÜRKÇE

### Bakım tavsiyesi

Paspası, vantuzlu yüzeyi küvet veya duş teknesinin ıslak yüzeyine bakacak şekilde yerleştiriniz. Paspasın temiz ve yeni gibi kalmasını sağlamak ve alt kısımlarında küf oluşmasını önlemek için her kullanımdan sonra durulayıp asarak kurutunuz.

ÖNEMLİ! Dokulu yüzeyler üzerinde kullanılmamalıdır.

Umetni materijali, kao što su akril, polipropilen, polietilen, PVC, ne mogu biti izloženi izravnoj sunčevoj svetlosti, jer to može dovesti do oštećenja materijala. Materijal treba očistiti i osušiti nakon svake upotrebe. Ne koristite materijal na otvorenim površinama, jer to može dovesti do oštećenja materijala. Ne koristite materijal na otvorenim površinama, jer to može dovesti do oštećenja materijala.

## LIETUVIŲ

### Priežiūros instrukcijos

Patieskite kilimėlį drėgnoje vonioje arba duše siurbtukais į apačią. Po kiekvieno naudojimo jį nuskalaukite ir leiskite išdžiūti. Taip kilimėlis išliks švarus, neatsiras pelėsis.

SVARBU! Limpa tik prie lygių paviršių.

Umetni materijali, kao što su akril, polipropilen, polietilen, PVC, ne mogu biti izloženi izravnoj sunčevoj svetlosti, jer to može dovesti do oštećenja materijala. Materijal treba očistiti i osušiti nakon svake upotrebe. Ne koristite materijal na otvorenim površinama, jer to može dovesti do oštećenja materijala. Ne koristite materijal na otvorenim površinama, jer to može dovesti do oštećenja materijala.

## БЪЛГАРСКИ

### Инструкции за поддръжка

Поставете подложката с вакуумната страна надолу върху мокра повърхност в банята или под душа. Изплаквайте и я окачвайте да изсъхне всеки път след употреба - така ще поддържате вакуумните държачи чисти и здрави и ще предотвратите образуването на плесен под подложката.

ВАЖНО! Продуктът не е подходящ за употреба върху повърхности с текстура.

Umetni materijali, kao što su akril, polipropilen, polietilen, PVC, ne mogu biti izloženi izravnoj sunčevoj svetlosti, jer to može dovesti do oštećenja materijala. Materijal treba očistiti i osušiti nakon svake upotrebe. Ne koristite materijal na otvorenim površinama, jer to može dovesti do oštećenja materijala. Ne koristite materijal na otvorenim površinama, jer to može dovesti do oštećenja materijala.

## УКРАЇНСЬКА

### Поради по догляду

Покладіть килимок вакуумними присосками донизу на мокру поверхню ванни або душу. Промивайте та розвішуйте килимок для просушування після кожного використання, щоб зберегти чистоту та довговічність вакуумних присосок, а також запобігти утворенню цвілі під килимком.

ВАЖЛИВО! Не використовуйте на шорстких поверхнях.

Umetni materijali, kao što su akril, polipropilen, polietilen, PVC, ne mogu biti izloženi izravnoj sunčevoj svetlosti, jer to može dovesti do oštećenja materijala. Materijal treba očistiti i osušiti nakon svake upotrebe. Ne koristite materijal na otvorenim površinama, jer to može dovesti do oštećenja materijala. Ne koristite materijal na otvorenim površinama, jer to može dovesti do oštećenja materijala.

## عربي

### نصائح للعناية بالمنتج

ضعي اللبادة بحيث تكون اللاصقات المطاطية مواجهة للأسفل إلى سطح الحمام أو الأرضية الرطبة. أشطفي اللبادة وعلقها لتجف بعد كل استخدام للحفاظ على اللاصقات المطاطية نظيفة ومتينة وكذلك لمنع تراكم الفطريات تحت اللبادة.

هام! ليست للاستخدام على أسطح غير ملساء.

Umetni materijali, kao što su akril, polipropilen, polietilen, PVC, ne mogu biti izloženi izravnoj sunčevoj svetlosti, jer to može dovesti do oštećenja materijala. Materijal treba očistiti i osušiti nakon svake upotrebe. Ne koristite materijal na otvorenim površinama, jer to može dovesti do oštećenja materijala. Ne koristite materijal na otvorenim površinama, jer to može dovesti do oštećenja materijala.