

РУКОВОДСТВО ПО ПОКУПКЕ

BETYDLIG/ БЕТИДЛИГ RÄSKA/ РЭККА HUGAD/ ХУГАД

Настенное / потолочное крепление и гардинный карниз

КОМПОНЕНТЫ

Настенное/ потолочное крепление
Держатель гардинного карниза
Гардинный карниз
Наконечник



Простота и большой выбор

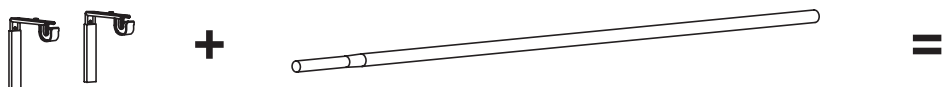
У нас у всех разные вкусы и потребности, в том числе, и в отношении оформления окон. Но, какой бы стиль вы не выбрали, без основных компонентов – держателей, карнизов и наконечников – вам не обойтись.

Различные компоненты, входящие в наш ассортимент, вы можете сочетать по своему вкусу. Можно закрепить карниз на стене или потолке, создав однослойную гардинную комбинацию. Или добавить еще держатель и карниз – для великолепного трехслойного обрамления больших окон.

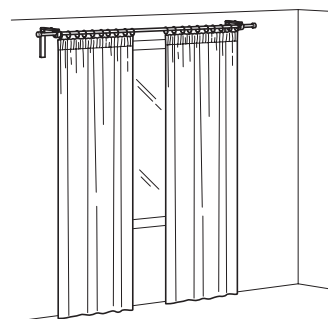
У карнизов и креплений три варианта цвета – белый, черный и серебристый. Если вы хотите обновить окно, можно поменять наконечники. Вы можете даже менять их под настроение – это несложно.

КАК СОЗДАВАТЬ КОМБИНАЦИИ

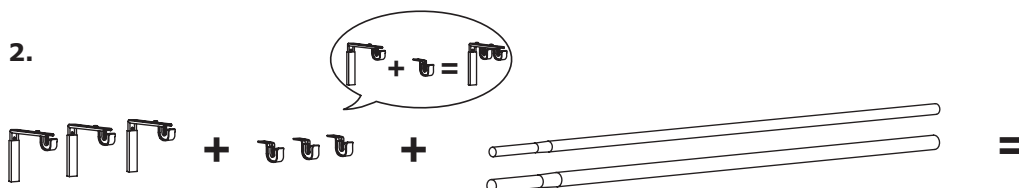
1.



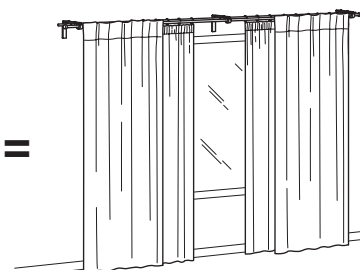
Для гардинного карниза длиной до 140 см необходимы два настенных/потолочных крепления.



2.



Для гардинного карниза длиной до 280 см необходимы три настенных/потолочных крепления.

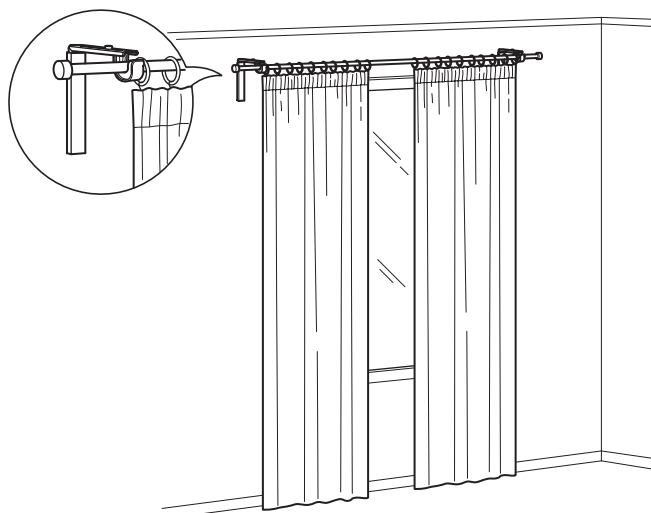


1. Крепления устанавливаются на потолок или стену. Положение держателя гардинного карниза регулируется, и гардины могут висеть либо вплотную к окну, либо на расстоянии от него.

У нас есть гардинные карнизы двух диаметров, трех длин и трех цветов. Все они раздвижные.

2. Для создания многослойной комбинации вам потребуется дополнительные держатели карниза. Установите из на крепления и добавьте еще карнизов.

ИДЕИ КОМБИНАЦИЙ



Окно шириной, допустим, 130 см, с однослойной комбинацией гардин.

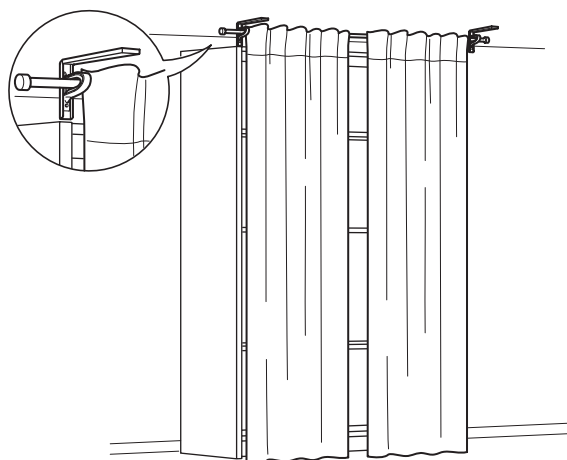
Гардинные аксессуары

| | | | |
|---|------------|-----------------|-------|
| РÄСКА/ РЭККА карниз гардинный 120–210 см | 903.707.04 | 150Р/шт. | 1 шт. |
| ВЕТУДЛИГ/ БЕТИДЛИГ настенное/потолочное крепление | 603.706.87 | 125Р/шт. | 2 шт. |
| РАФФИГ/ РАФФИГ наконечник 2 шт. | 103.706.99 | 99Р/шт. | 1 шт. |

Эта комбинация 499.–

(Гардины и кольца/ крючки, зажимы и т.п. продаются отдельно.)

ИДЕИ КОМБИНАЦИЙ



Гардины, закрывающие открытую комбинацию мебели для хранения. Крепления можно установить и на потолок.

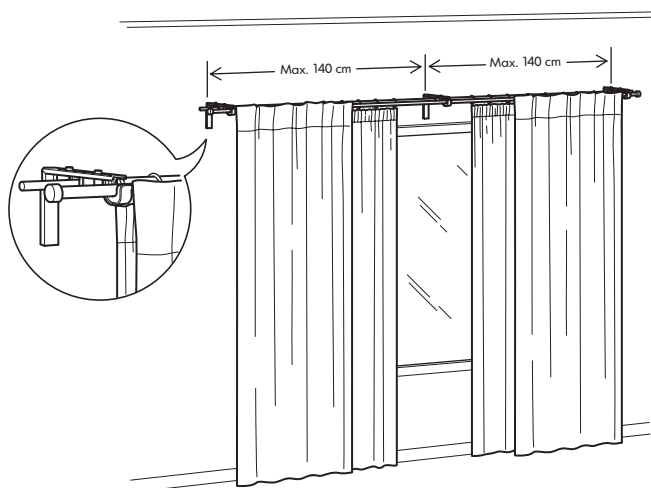
Гардинные аксессуары

| | | | |
|--|------------|-----------------|-------|
| RÄSKA/ РЭККА карниз гардинный 120–210 см | 903.707.04 | 150₽/шт. | 1 шт. |
|--|------------|-----------------|-------|

| | | | |
|---|------------|-----------------|-------|
| BETYDLIG/ БЕТИДЛИГ настенное/потолочное крепление | 603.706.87 | 125₽/шт. | 2 шт. |
|---|------------|-----------------|-------|

| | | | |
|---------------------------------|------------|----------------|-------|
| RAFFIG/ РАФФИГ наконечник 2 шт. | 103.706.99 | 99₽/шт. | 1 шт. |
|---------------------------------|------------|----------------|-------|

Эта комбинация 499.–
(Гардины продаются отдельно.)



Широкое окно, например, 280 см, с двухслойной комбинацией гардин – плотные снаружи и прозрачные изнутри.

Помните, что для карниза длиной от 140 до 280 см вам понадобится три настенных/ потолочных крепления BETYDLIG/ БЕТИДЛИГ.

Гардинные аксессуары

| | | | |
|--|------------|-----------------|-------|
| RÄSKA/ РЭККА карниз гардинный 210–385 см | 403.707.06 | 250₽/шт. | 1 шт. |
|--|------------|-----------------|-------|

| | | | |
|--|------------|-----------------|-------|
| HUGAD/ ХУГАД карниз гардинный 210–385 см | 603.706.92 | 450₽/шт. | 1 шт. |
|--|------------|-----------------|-------|

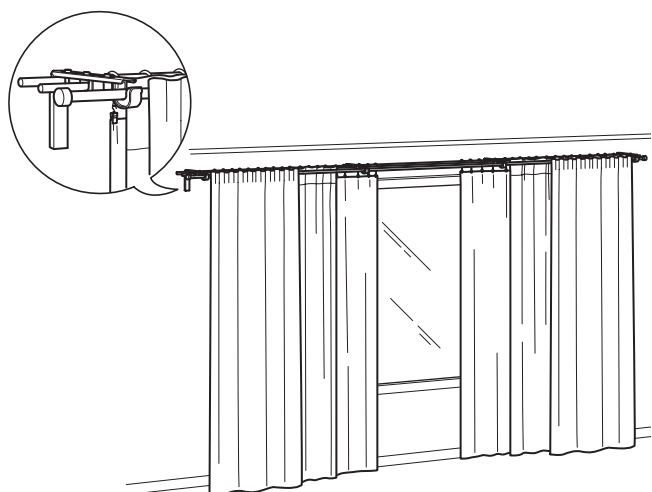
| | | | |
|---|------------|-----------------|-------|
| BETYDLIG/ БЕТИДЛИГ настенное/потолочное крепление | 603.706.87 | 125₽/шт. | 3 шт. |
|---|------------|-----------------|-------|

| | | | |
|---|------------|----------------|-------|
| BETYDLIG/ БЕТИДЛИГ держатель гардинного карниза | 003.706.85 | 70₽/шт. | 3 шт. |
|---|------------|----------------|-------|

| | | | |
|---------------------------------|------------|----------------|-------|
| RAFFIG/ РАФФИГ наконечник 2 шт. | 103.706.99 | 99₽/шт. | 1 шт. |
|---------------------------------|------------|----------------|-------|

Эта комбинация 1384.– (Гардины и кольца (крючки, зажимы и т.п.) продаются отдельно.)

ИДЕИ КОМБИНАЦИЙ



Большое окно, например, 320 см, с трехслойной комбинацией гардин. Эта комбинация позволяет повесить узкие гардины, легкие занавеси и плотные шторы одновременно.

Для гардинных карнизов длиной более 280 см вам понадобится четыре настенных/потолочных крепления ВЕТЫДЛИГ/БЕТИДЛИГ.

Гардинные аксессуары

| | | | |
|--|------------|-----------------|-------|
| РÄСКА/ РЭККА карниз гардинный 210–385 см | 403.707.06 | 250₽/шт. | 2 шт. |
|--|------------|-----------------|-------|

| | | | |
|--|------------|-----------------|-------|
| HUGAD/ ХУГАД карниз гардинный 210–385 см | 603.706.92 | 450₽/шт. | 1 шт. |
|--|------------|-----------------|-------|

| | | | |
|---|------------|-----------------|-------|
| ВЕТЫДЛИГ/ БЕТИДЛИГ настенное/потолочное крепление | 603.706.87 | 125₽/шт. | 4 шт. |
|---|------------|-----------------|-------|

| | | | |
|---|------------|----------------|-------|
| ВЕТЫДЛИГ/ БЕТИДЛИГ держатель гардинного карниза | 003.706.85 | 70₽/шт. | 8 шт. |
|---|------------|----------------|-------|

| | | | |
|---------------------------------|------------|----------------|-------|
| RAFFIG/ РАФФИГ наконечник 2 шт. | 103.706.99 | 99₽/шт. | 1 шт. |
|---------------------------------|------------|----------------|-------|

Эта комбинация 2109.– (Гардины и кольца/крючки, зажимы и т.п. продаются отдельно.)

ВСЕ КОМПОНЕНТЫ С ЦЕНАМИ



ВЕТУДЛИГ/ БЕТИДЛИГ настенное/потолочное крепление

| | | |
|-------------|------------|-------------|
| Черный | 603.706.87 | 125Р |
| Белый | 403.706.88 | 125Р |
| Серебристый | 604.034.47 | 125Р |



ВЕТУДЛИГ/ БЕТИДЛИГ держатель гардинного карниза

| | | |
|-------------|------------|------------|
| Черный | 003.706.85 | 70Р |
| Белый | 803.706.86 | 70Р |
| Серебристый | 804.034.46 | 70Р |



РÄСКА/ РЭККА карниз гардинный, 70-120 см.

| | | |
|-------------|------------|-------------|
| Черный | 003.707.08 | 120Р |
| Белый | 803.707.09 | 120Р |
| Серебристый | 404.034.53 | 120Р |



РÄСКА/ РЭККА карниз гардинный, 120-210 см.

| | | |
|-------------|------------|-------------|
| Черный | 903.707.04 | 150Р |
| Белый | 603.707.05 | 150Р |
| Серебристый | 804.034.51 | 150Р |



РÄСКА/ РЭККА карниз гардинный, 210-385 см.

| | | |
|-------------|------------|-------------|
| Черный | 403.707.06 | 250Р |
| Белый | 203.707.07 | 250Р |
| Серебристый | 604.034.52 | 250Р |

s



НУГАД/ ХУГАД карниз гардинный, 120-210 см.

| | | |
|-------------|------------|-------------|
| Черный | 003.706.90 | 300Р |
| Белый | 803.706.91 | 300Р |
| Серебристый | 404.034.48 | 300Р |



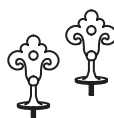
НУГАД/ ХУГАД карниз гардинный, 210-385 см.

| | | |
|-------------|------------|-------------|
| Черный | 603.706.92 | 450Р |
| Белый | 403.706.93 | 450Р |
| Серебристый | 204.034.49 | 450Р |



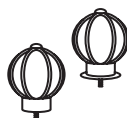
НУГАД/ ХУГАД стенной крепеж для гардинного карниза.

| | | |
|--------|------------|-------------|
| Черный | 903.801.90 | 99.- |
|--------|------------|-------------|



НÖГТИДЛИГ/ ХЕГТИДЛИГ наконечник, 2 шт.

| | | |
|--------|------------|-------------|
| Черный | 903.703.27 | 199Р |
| Белый | 703.703.28 | 199Р |



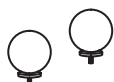
ВLÄСТ/БЛОСТ наконечник, 2 шт.

| | | |
|--------|------------|-------------|
| Черный | 203.706.89 | 499Р |
|--------|------------|-------------|



РАФФИГ/ РАФФИГ наконечник, 2 шт.

| | | |
|-------------|------------|------------|
| Черный | 103.706.99 | 99Р |
| Серебристый | 004.034.50 | 99Р |
| Белый | 703.707.00 | 99Р |



ВÄСЕНТЛИГ/ ВЭСЕНТЛИГ наконечник, 2 шт.

| | | |
|-------|------------|-------------|
| Белый | 403.703.44 | 299Р |
|-------|------------|-------------|



СИРЛИГ/ СИРЛИГ гардинное кольцо с зажимом и крючком, Ø25 мм, 10 шт.

| | | |
|--------|------------|-------------|
| Черный | 403.707.11 | 170Р |
| Белый | 003.707.13 | 170Р |

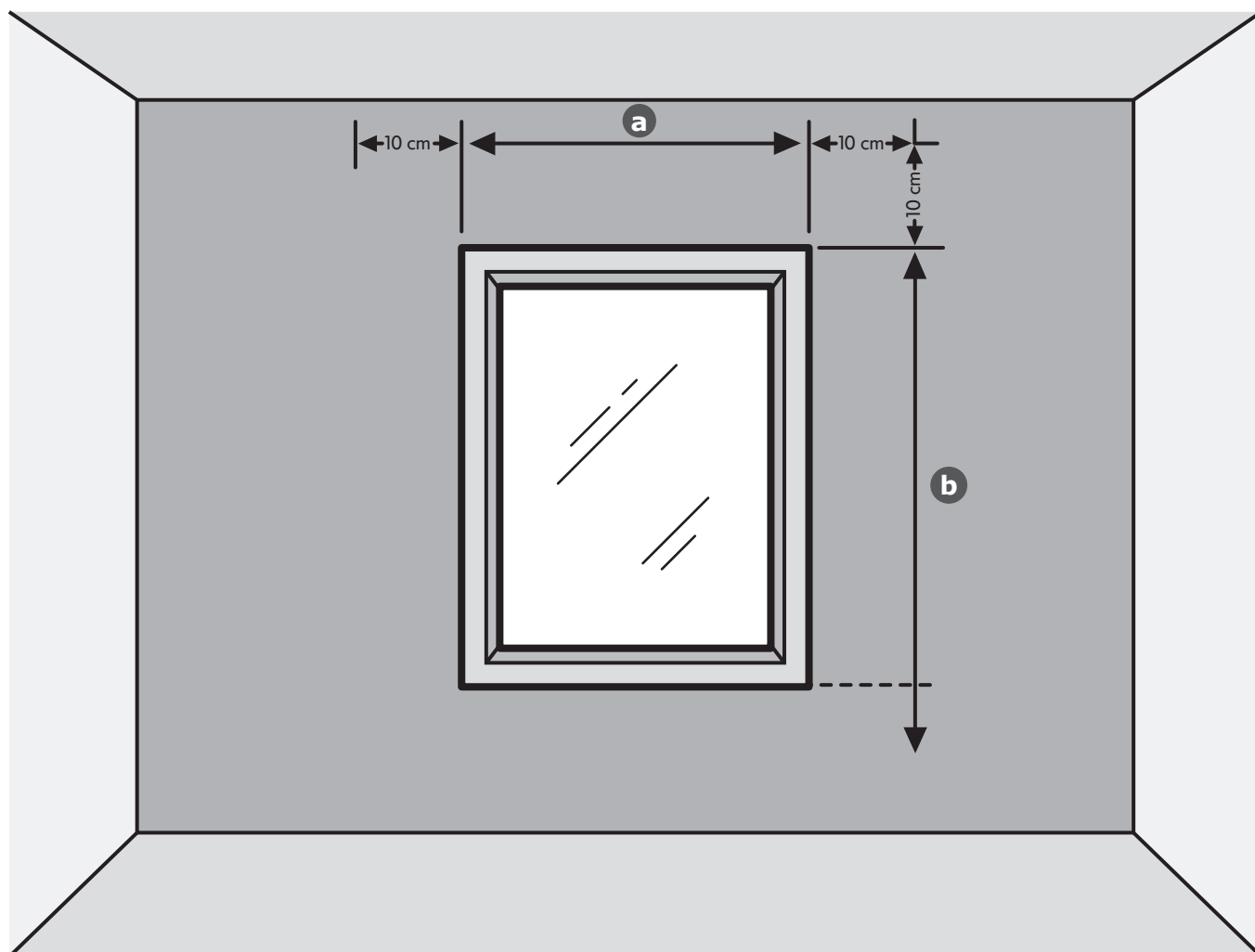


СИРЛИГ/ СИРЛИГ гардинное кольцо с зажимом и крючком, Ø38 мм, 10 шт.

| | | |
|-------------|------------|-------------|
| Черный | 803.707.14 | 190Р |
| Белый | 503.707.15 | 190Р |
| Серебристый | 603.703.38 | 190Р |

ИЗМЕРЬТЕ СВОЕ ОКНО

Начните со снятия замеров окна.



1. Ширина. Она определяет длину вашего гардинного карниза или гардинной шины. Измерьте ширину оконной рамы. Добавьте к этой величине еще 20 см (чтобы окно было закрыто полностью, карниз должен выступать за окно не менее чем на 10 см - справа и слева).

2. Высота. Она определяет длину гардины. Измерьте расстояние от верха оконной рамы до места, где будет находиться нижний край гардины. Добавьте 10 см "на карниз" – он будет выше рамы окна. И еще несколько сантиметров на усадку ткани при стирке.