

LUNDSKÄR

HR

GR

RU

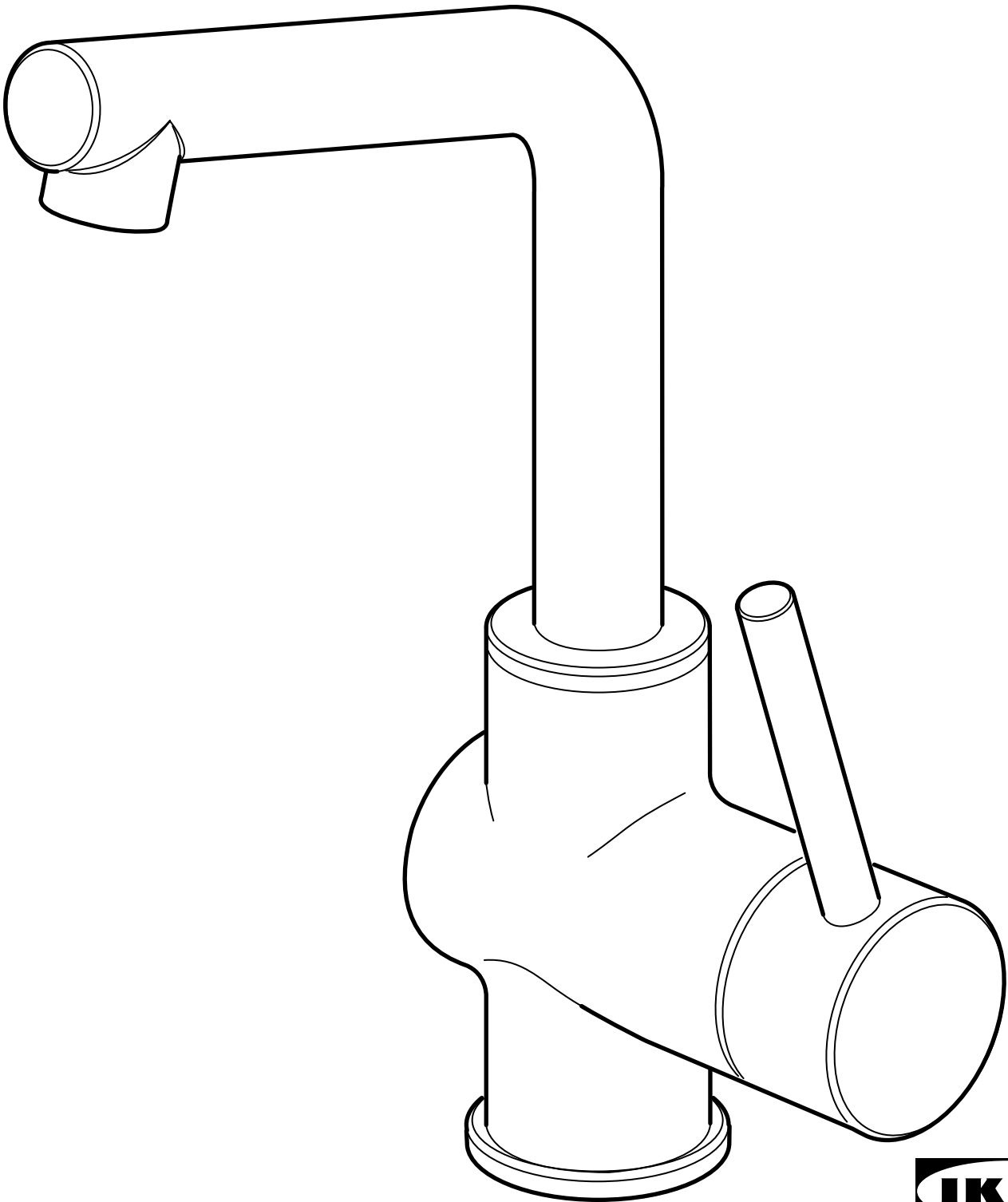
UA

RS

SI

TR

AR



Design and Quality
IKEA of Sweden



HRVATSKI

Instalacija se mora obavljati sukladno važećim lokalnim građevinskim i vodoinstalaterskim propisima. Ako niste sigurni, kontaktirajte stručnjaka.

ΕΛΛΗΝΙΚΑ

Η εγκατάσταση θα πρέπει να πραγματοποιείται σύμφωνα με τους ισχύοντες τοπικούς κανονισμούς κατασκευών και υδραυλικών εγκαταστάσεων. Εάν έχετε κάποια αμφιβολία, επικοινωνήστε με ένα επαγγελματία.

РУССКИЙ

Установка должна производиться в соответствии с текущими местными правилами по установке смесителей. В случае каких-либо сомнений обратитесь к профессиональным водопроводчикам.

УКРАЇНСЬКА

Встановлення має виконуватися відповідно до чинних місцевих будівельно-сантехнічних норм. Якщо у вас виникли сумніви, зверніться до фахівця.

SRPSKI

Instaliranje mora da se izvrši u skladu s važećim lokalnim građevinskim i vodovodnim propisima. Ukoliko si u nedoumici, obrati se profesionalcu.

SLOVENŠČINA

Montaža mora biti opravljena v skladu z veljavnimi lokalnimi gradbenimi in vodoinštalaterskimi predpisi. Za nasvet se obrni na strokovnjaka.

TÜRKÇE

Tesisat, yerel yapı ve tesisat gerekliliklerine uygun olarak yapılmalıdır. Tereddüt ettiğiniz bir konu olursa profesyonel bir kişi ile temas kurunuz.

عربي
يجب أن يتم التركيب وفق الأنظمة المحلية الحالية للإنشاء والصرف الصحي. إذا كان لديك شك، اتصل بالجهة المختصة.



HRVATSKI

Isključite glavni ventil prije promjene miješalice za toplu i hladnu vodu.

ΕΛΛΗΝΙΚΑ

Πριν αλλάξετε τον μείκτη νερού, κλείστε τον γενικό διακόπτη της παροχής .

РУССКИЙ

Отключайте основной клапан перед заменой смесителя.

УКРАЇНСЬКА

Вимкніть основний стопорний клапан перед заміною змішувача.

SRPSKI

Zatvori glavni ventil pre zamene kombinovane slavine.

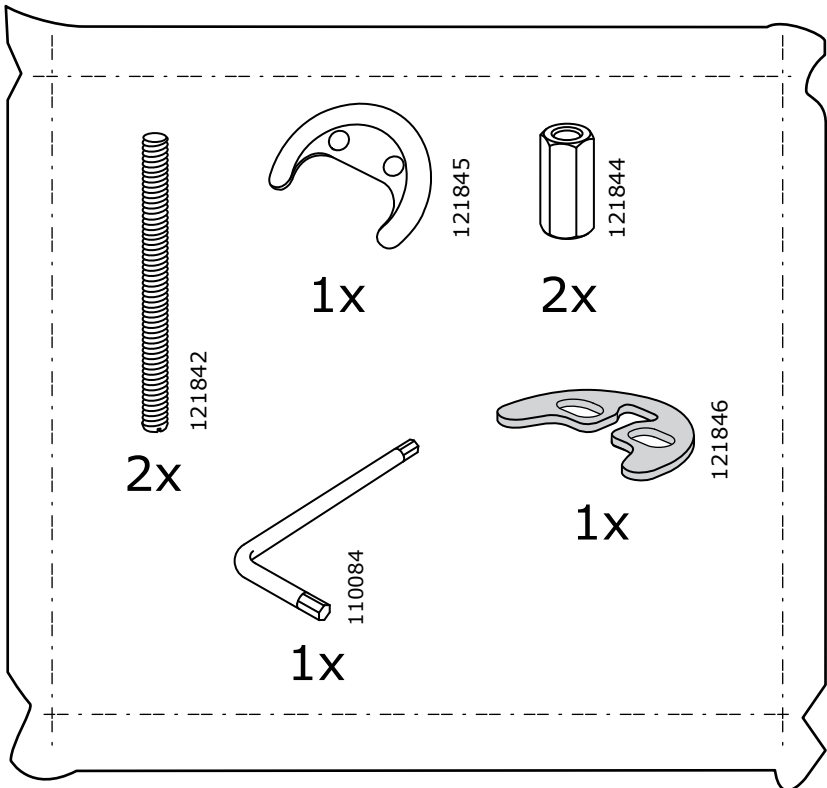
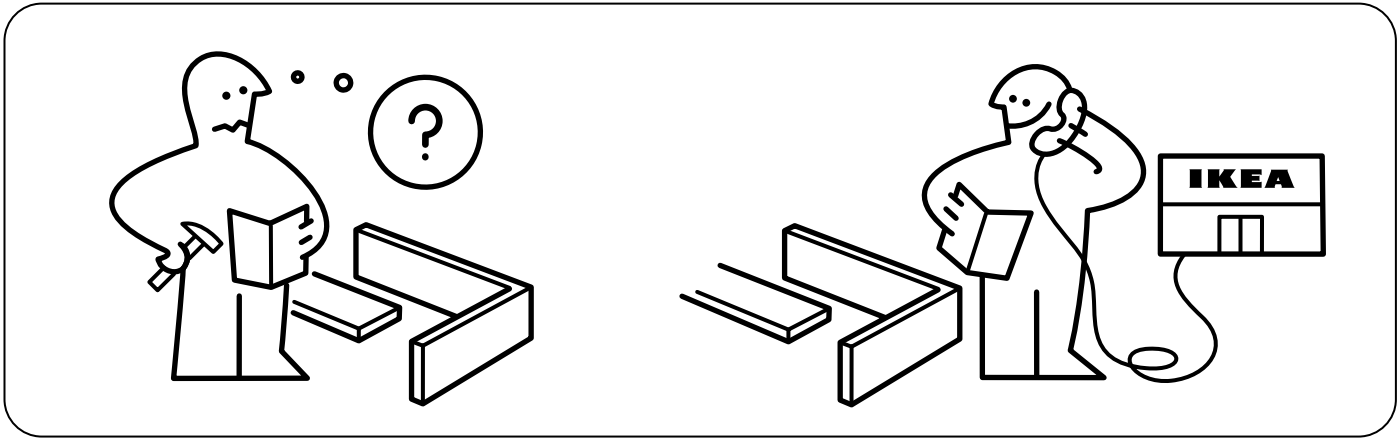
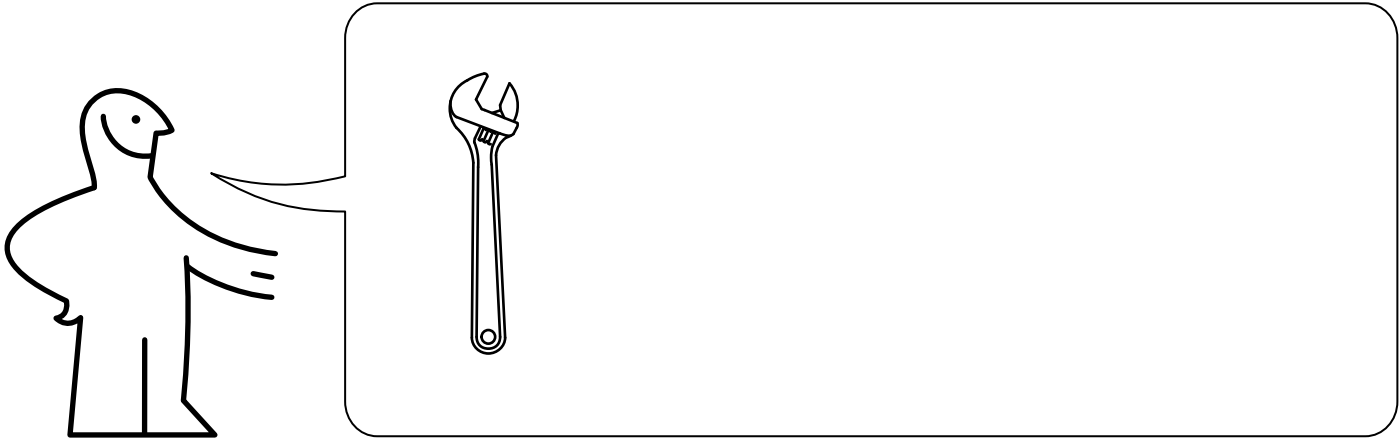
SLOVENŠČINA

Pred zamenjavo stare mešalne armature z novo zapri glavni ventil za vodo.

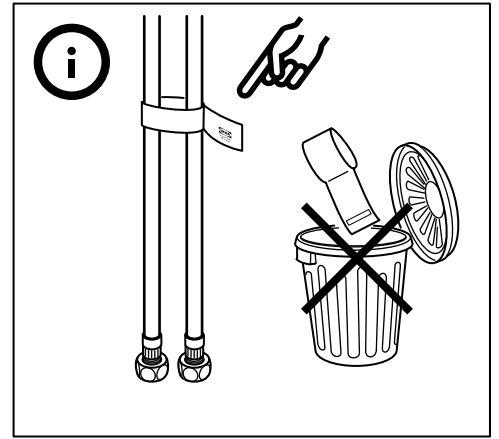
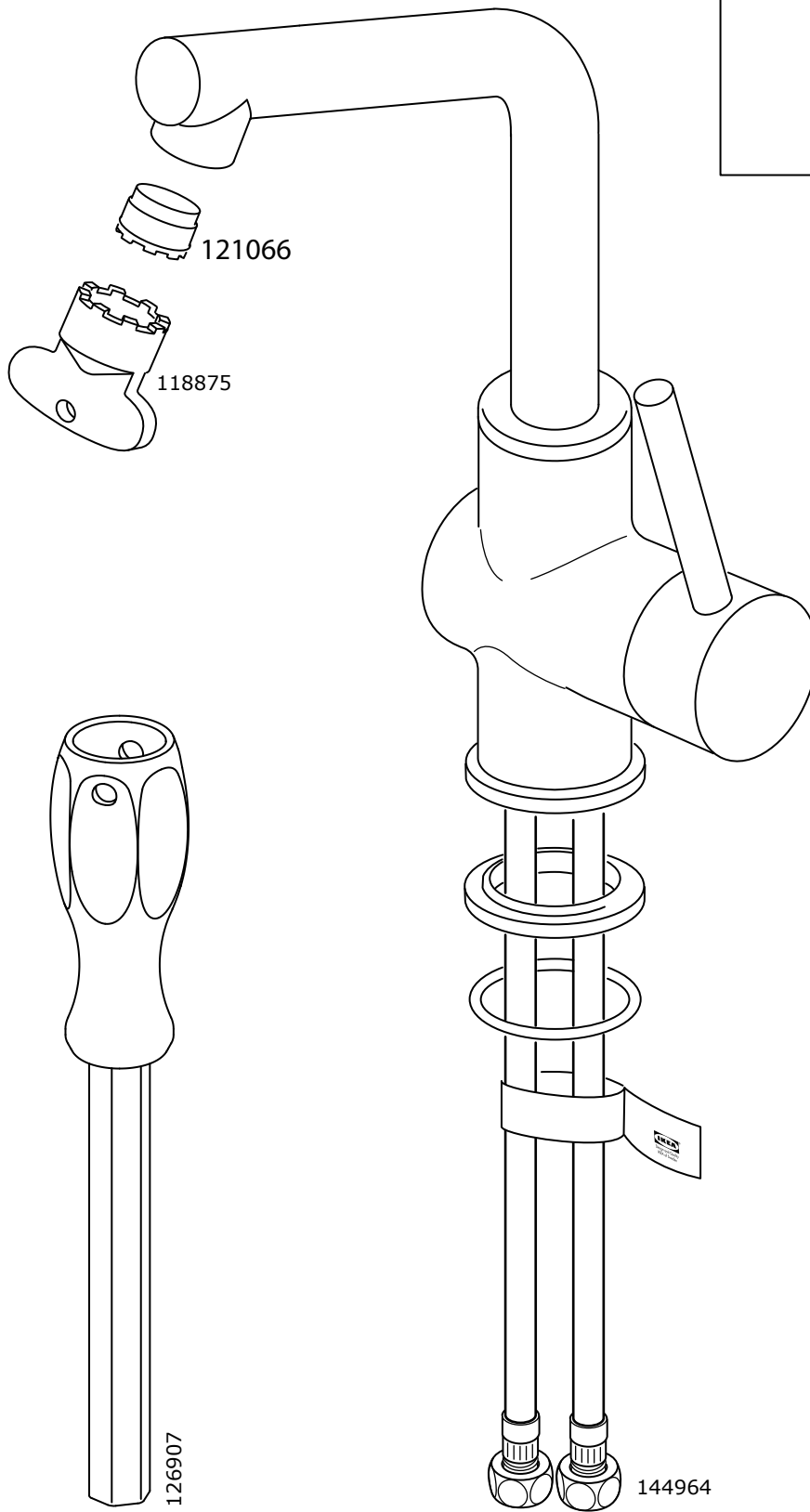
TÜRKÇE

Batarya değişimi yapmadan önce ana su vanasını kapatınız.

عربي
أغلق الصمام الرئيسي قبل تغيير حنفية الخلاط.

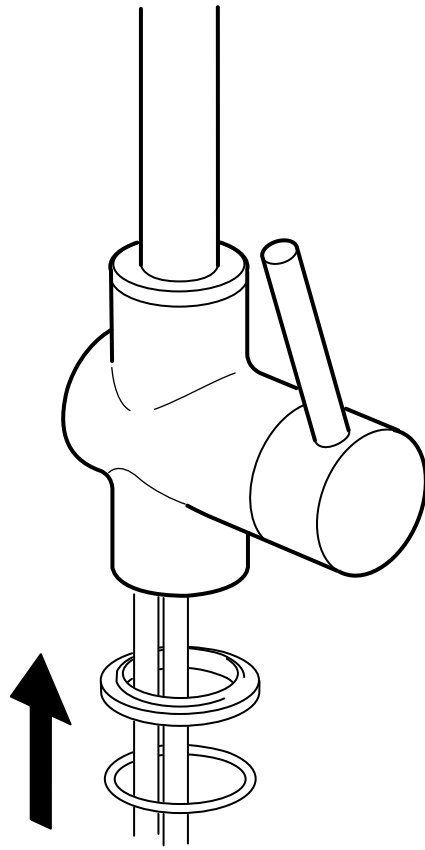


703-473-09
903-473-08

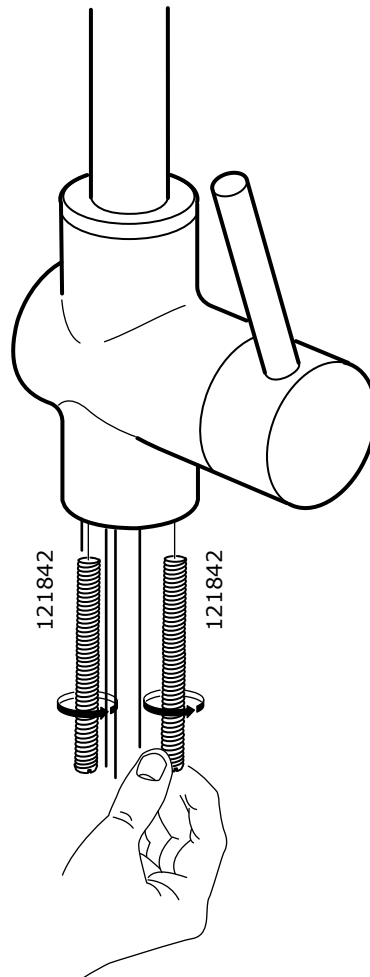


1/2" ø 15mm

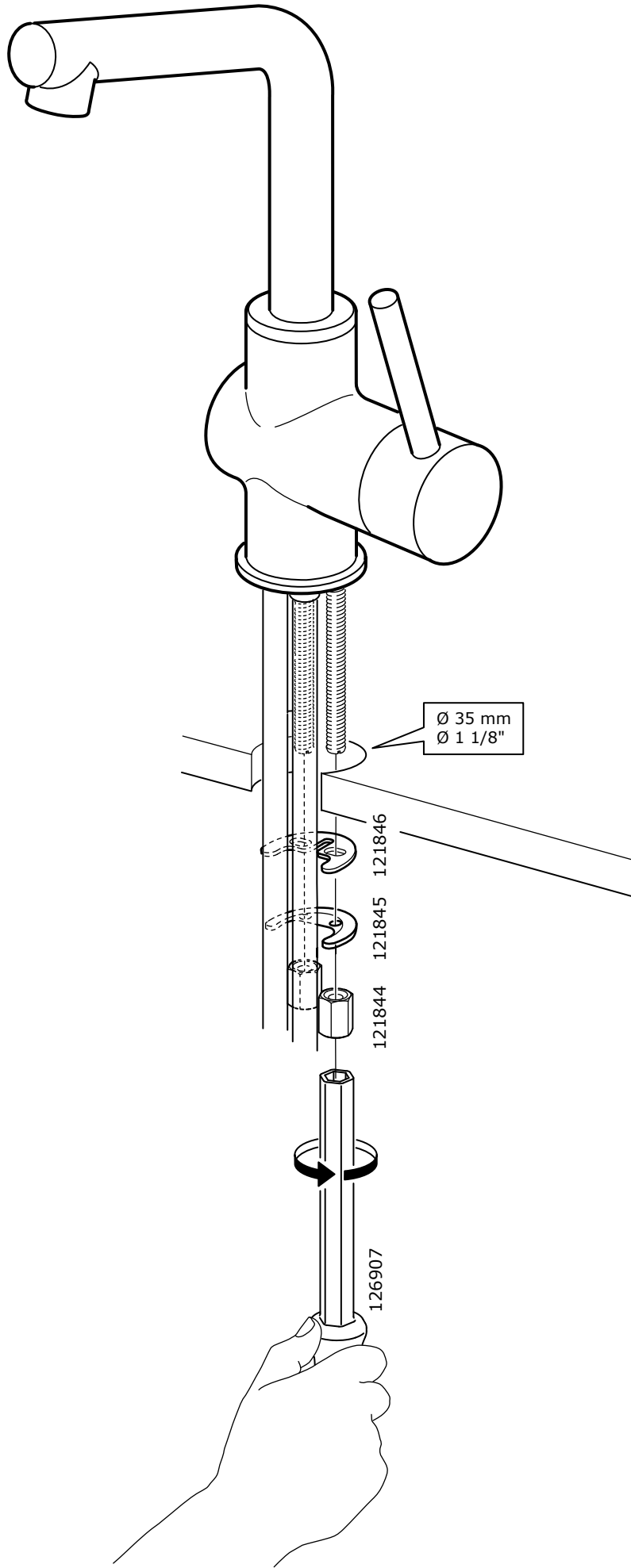
1



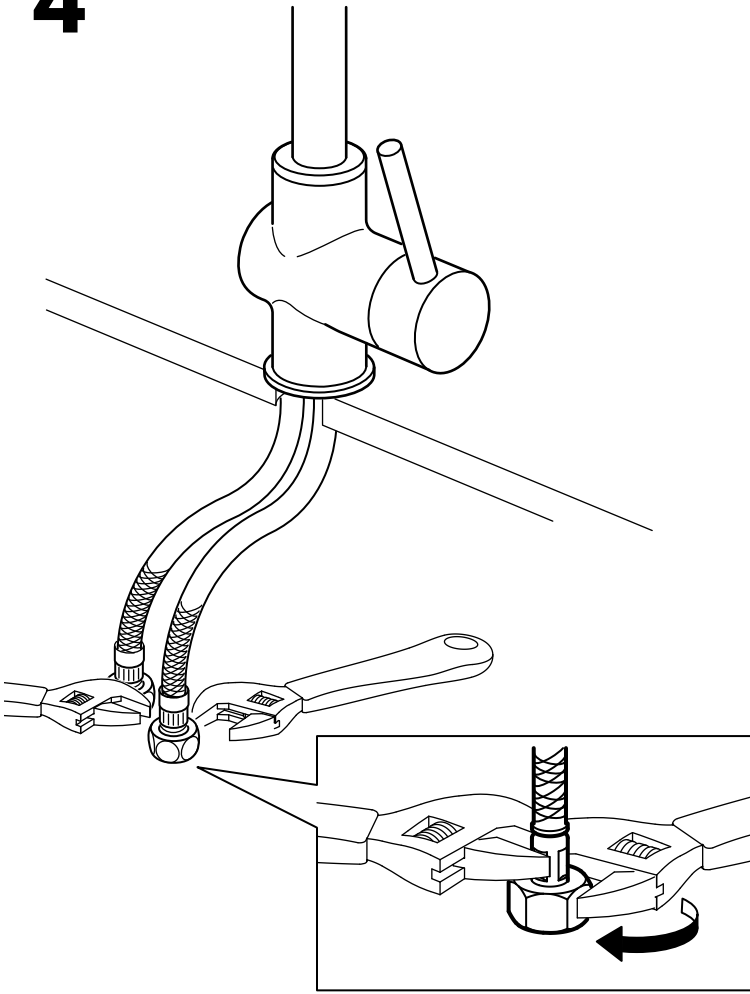
2



3



4



HRVATSKI

VAŽNO! Ne zatežite previše: možete oštetiti crijeva/cijevi i brtve.

ΕΛΛΗΝΙΚΑ

ΣΗΜΑΝΤΙΚΟ! Μην σφίγγετε πολύ δυνατά: αυτό μπορεί να φθείρει τους σωλήνες και τις ροδέλλες.

РУССКИЙ

ВНИМАНИЕ! Не закручивайте слишком плотно, чтобы не повредить шланги/трубы и шайбы.

УКРАЇНСЬКА

ВАЖЛИВО! Не затягуйте занадто міцно: це може спричинити пошкодження шлангів/труб та шайб.

SRPSKI

VAŽNO! Ne zateži previše: ovo može oštetiti creva/cevi i dihtunge.

SLOVENŠČINA

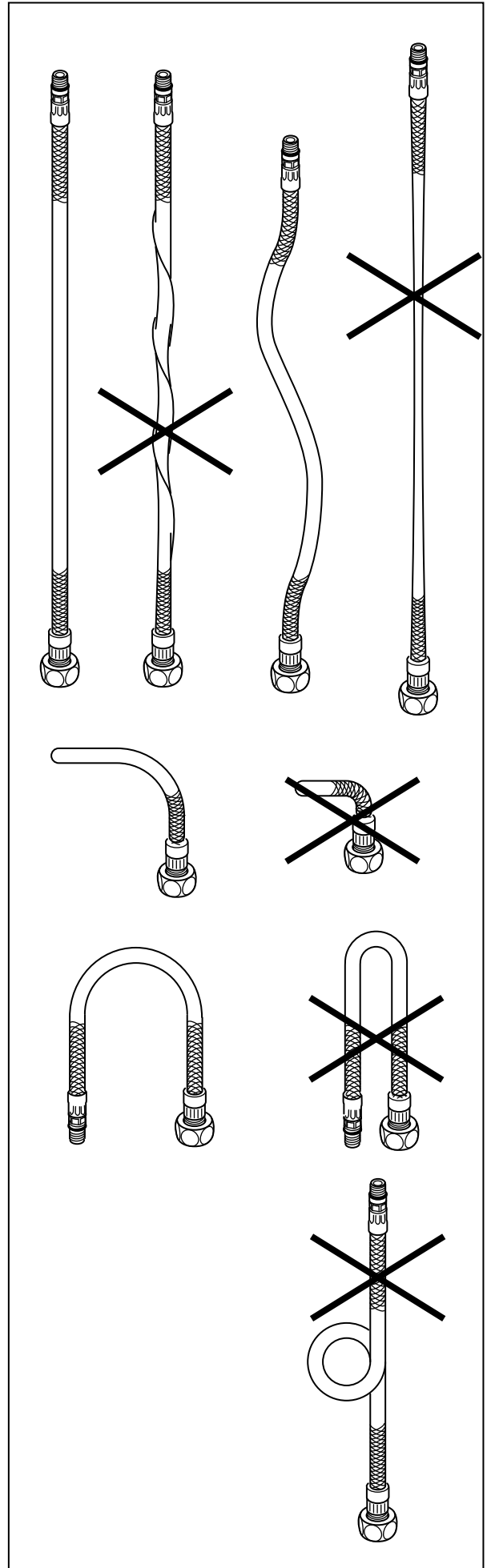
POMEMBNO! Ne privij premočno: to lahko poškoduje cevi in podložke.

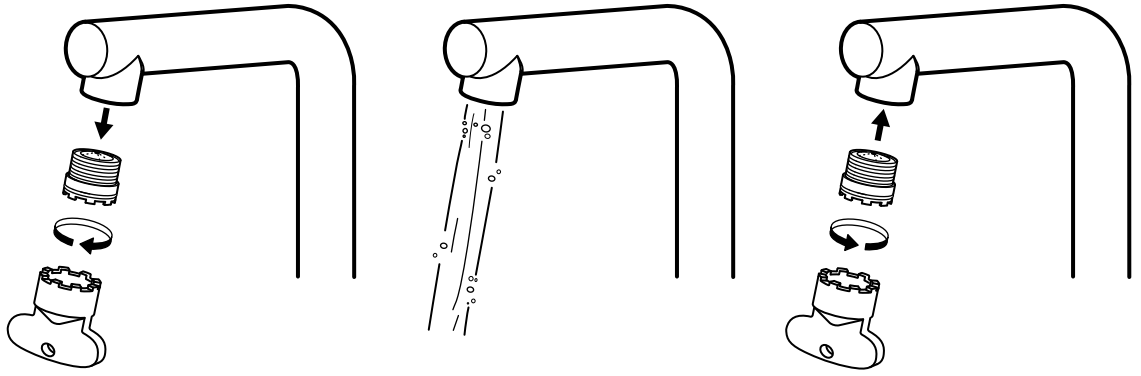
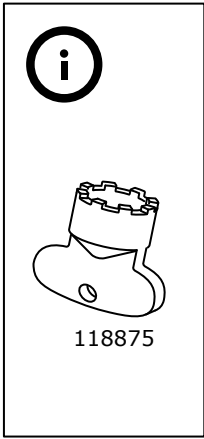
TÜRKÇE

ÖNEMLİ! Çok fazla sıkmayınız: bu işlem hortum/boru ve contalara zarar verebilir.

عربي

هامم الا يجب ربطه باحكام شديد: يمكن أن يؤدي ذلك إلى تلف الخرطوم/ الأنابيب والمغاسل.





HRVATSKI

Prije upotrebe: odvijte filtar i pustite vodu da teče oko 5 minuta. Zatim ponovno pričvrstite filtar.

ΕΛΛΗΝΙΚΑ

Πριν από την χρήση: Ξεβιδώστε το φίλτρο και αφήστε το νερό να τρέχει ελεύθερα για 5 λεπτά. Κατόπιν βιδώστε και πάλι το φίλτρο στην θέση του.

РУССКИЙ

Перед использованием: открутите фильтр и дайте воде стечь в течение 5 минут. Затем снова закрутите фильтр.

УКРАЇНСЬКА

Перед використанням: відкрутіть фільтр та дайте воді стекти впродовж 5 хв. Потім знову закрутіть фільтр.

SRPSKI

Pre upotrebe: odvrni filter i pusti vodu da curi 5 min. Potom privij filter natrag na mesto.

SLOVENŠČINA

Pred uporabo: odvij filter in pusti vodo prosto teči 5 minut. Nato privij filter v prvotni položaj.

TÜRKÇE

Kullanımdan önce: filtreyi çıkartınız ve suyun 5 dakika boyunca rahatça akmasını sağlayınız. Ardından filtreyi yerine vidalayınız.

عربي
قبل الاستخدام: قم بفك الفلتر ودع الماء يتدفق بحرية لمدة 5 دقائق. بعد ذلك أربط الفلتر في مكانه.



HRVATSKI

Redovito proveravajte propušta li instalacija vodu.

ΕΛΛΗΝΙΚΑ

Ελέγχετε κατά τακτά χρονικά διαστήματα, για να βεβαιώσετε ότι στην εγκατάσταση δεν υπάρχει διαρροή.

РУССКИЙ

Регулярно проверяйте, не протекает ли конструкция.

УКРАЇНСЬКА

Регулярно перевіряйте, чи не протікає конструкція.

SRPSKI

Redovno proveravaj da instalacija ne curi.

SLOVENŠČINA

Redno preverjaj, da napeljava ne pušča.

TÜRKÇE

Tesisatin su sızdırmadığından emin olmak için belirli aralıklarla kontrol ediniz.

عربي
افحص على فترات منتظمة للتأكد من عدم حدوث تسريب بعد التركيب.