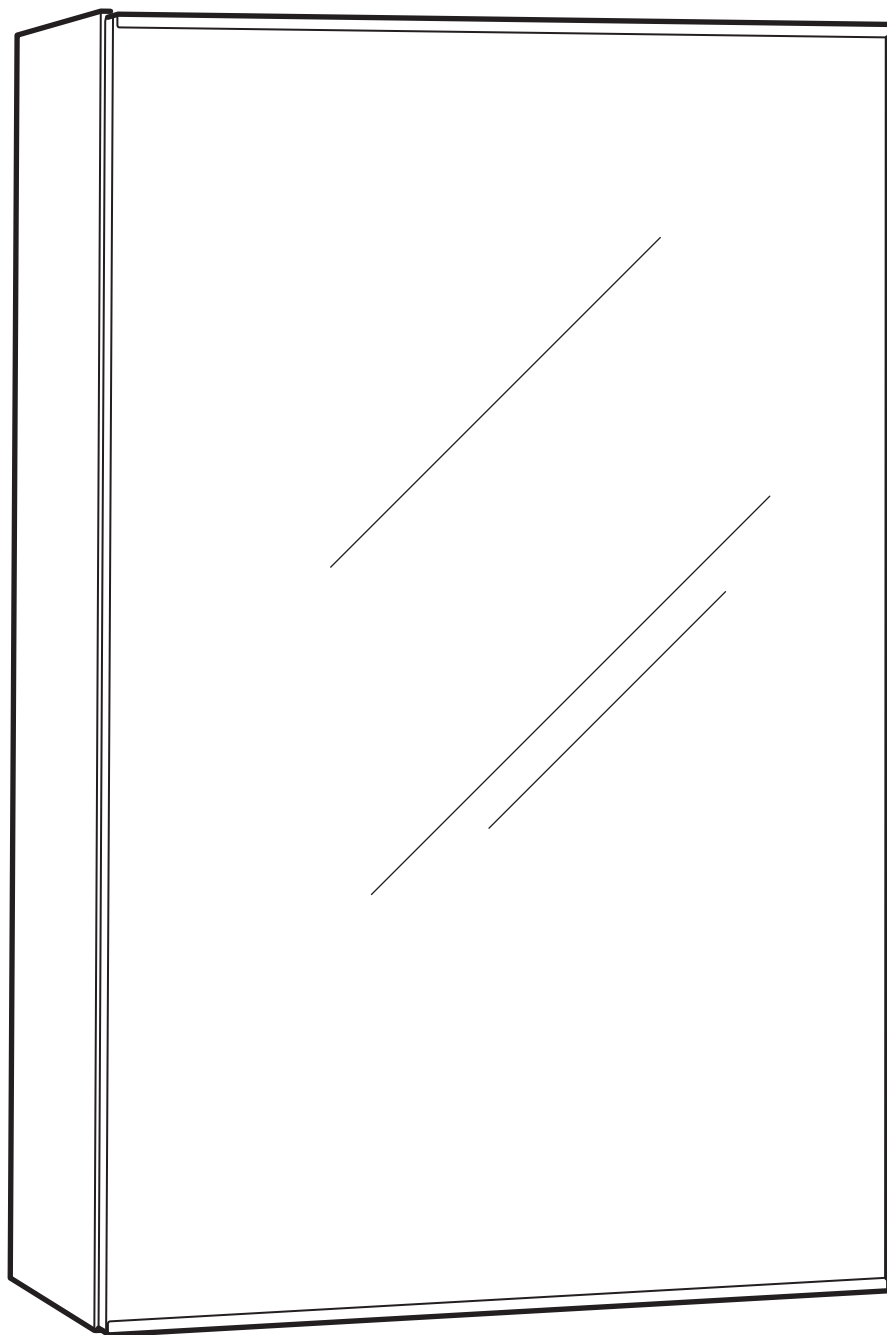


FISKÅN



Design and Quality
IKEA of Sweden



ENGLISH

Important information
Read carefully

Keep this information for further reference

WARNING

Serious or fatal crushing injuries can occur from furniture tip-over. To prevent this furniture from tipping over it must be permanently fixed to the wall with the included wall attachment devices.

Fixing devices for the wall are not included since different wall materials require different types of fixing devices. Use fixing devices suitable for the walls in your home. For advice on suitable fixing systems, contact your local specialized dealer.

РУССКИЙ

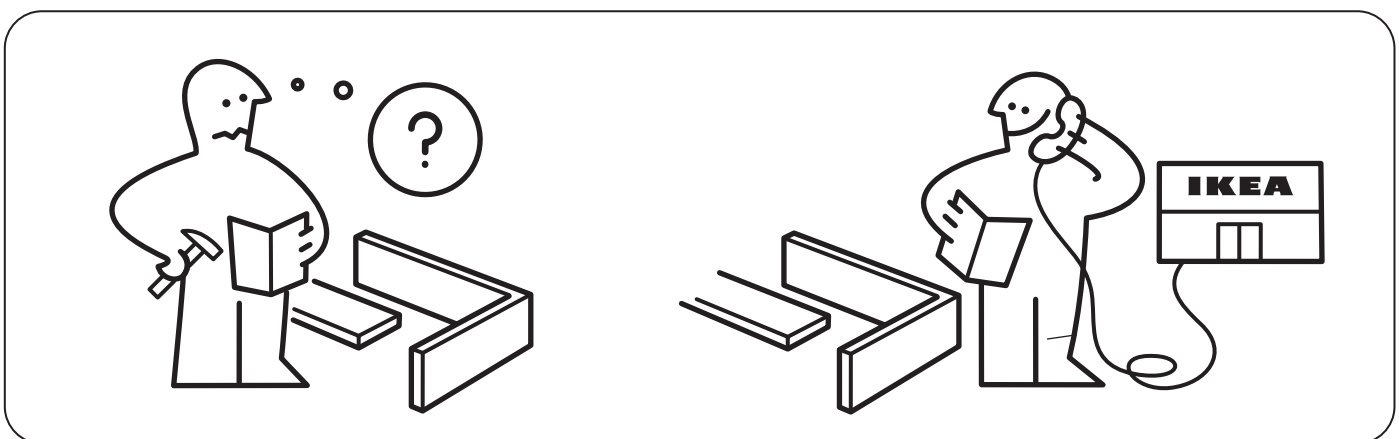
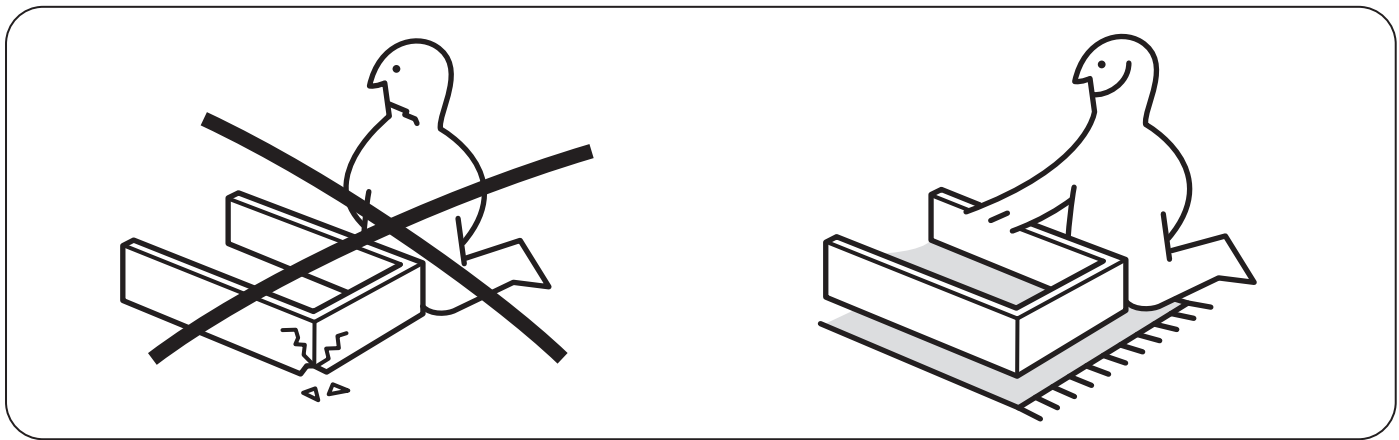
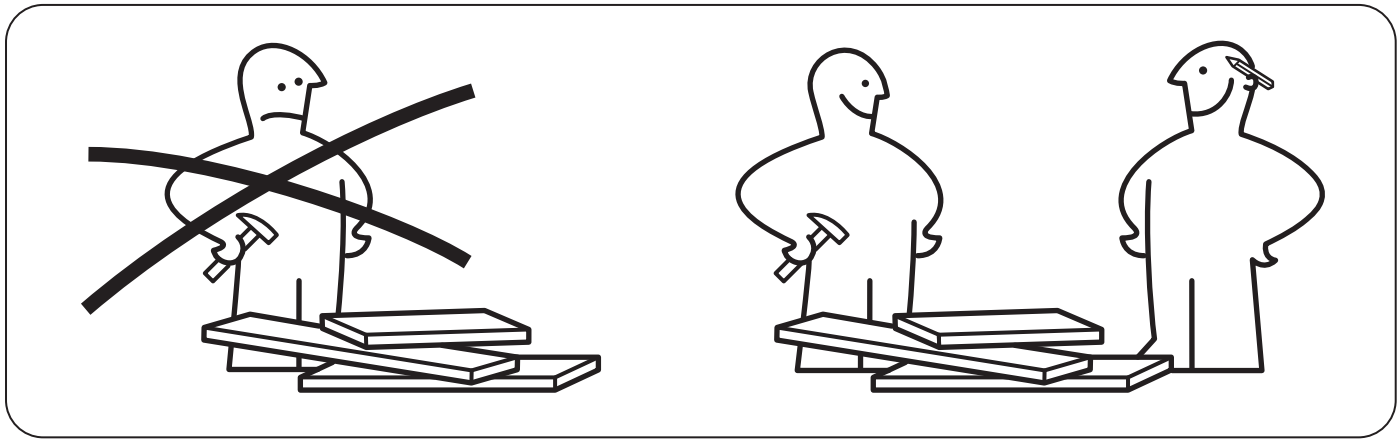
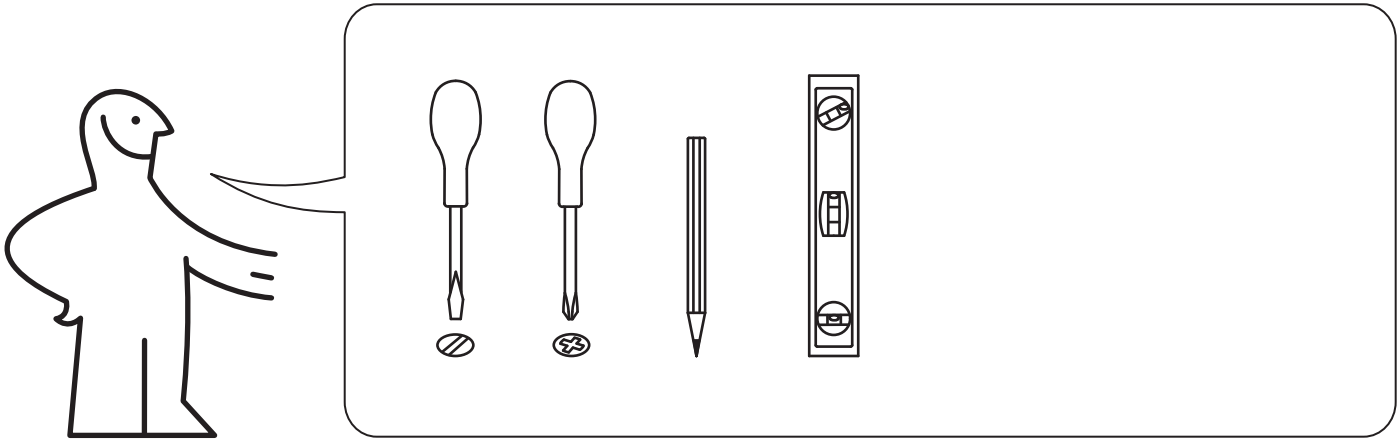
Важная информация
Внимательно прочитайте.

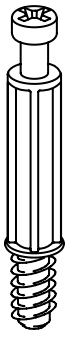
Сохраните эту информацию для справок в дальнейшем.

ВНИМАНИЕ!

Опрокидывание мебели может стать причиной получения серьезных травм или даже привести к смерти. Чтобы предотвратить опрокидывание, необходимо обеспечить стационарное крепление мебели к стене с помощью прилагающихся крепежных аксессуаров.

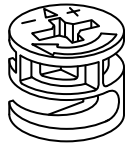
Материалы стен различаются, поэтому крепежные средства не прилагаются. Используйте крепежные средства, подходящие для материала стен в вашем доме. Для выбора подходящих крепежных средств обратитесь в специализированный магазин.





118331

4x



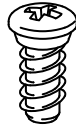
103430

4x



101350

8x



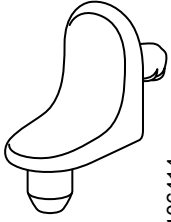
100344

12x



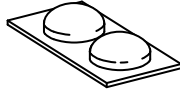
153761

6x



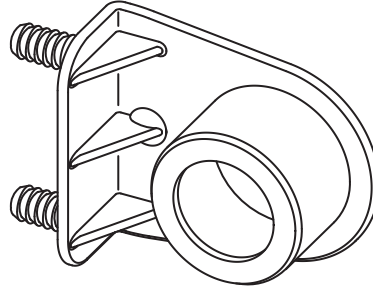
106414

8x



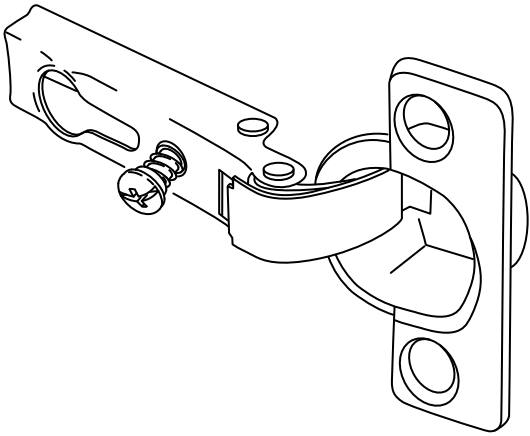
107091

1x



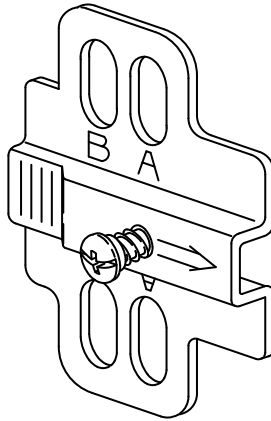
10046342

2x



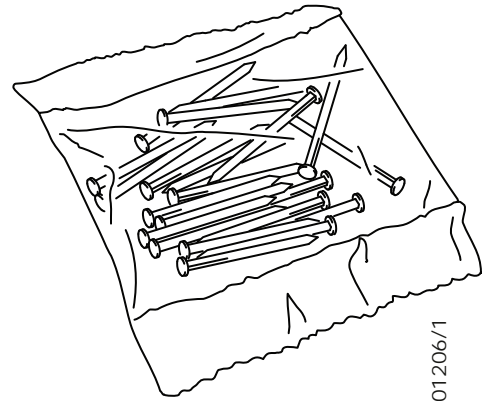
109336/2

2x



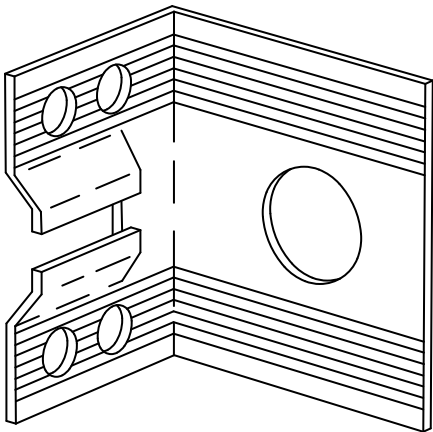
109220

2x



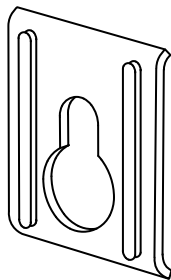
101206/1

1x



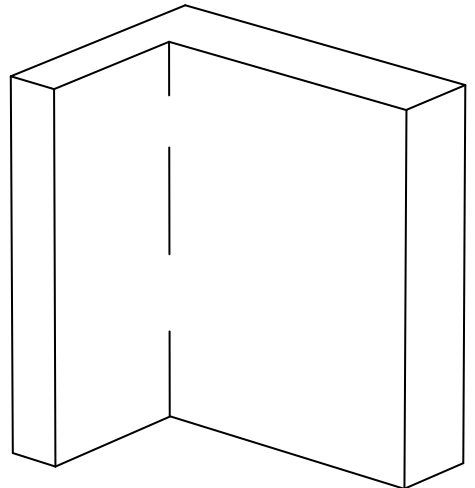
102591

2x



103693

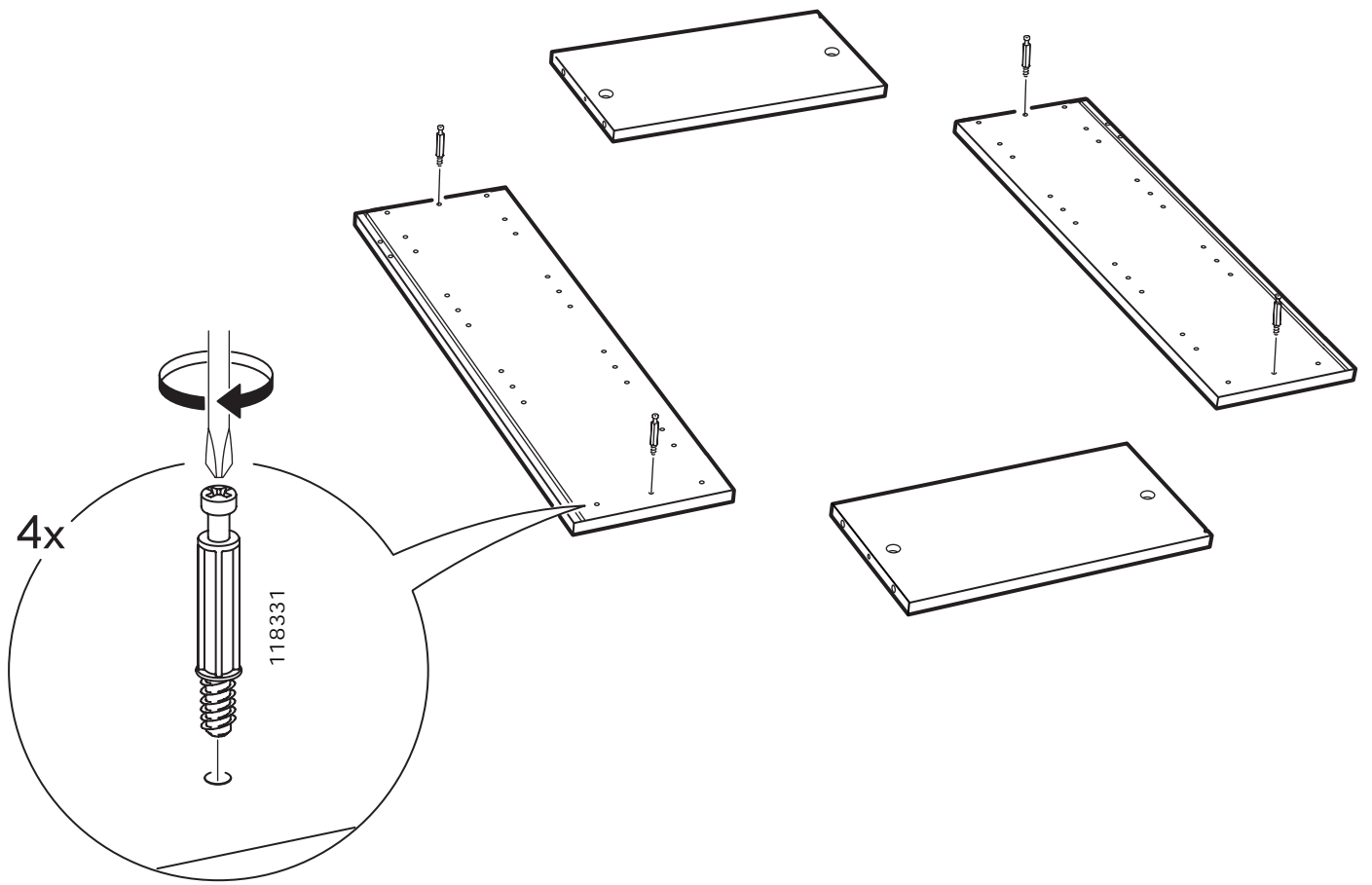
2x



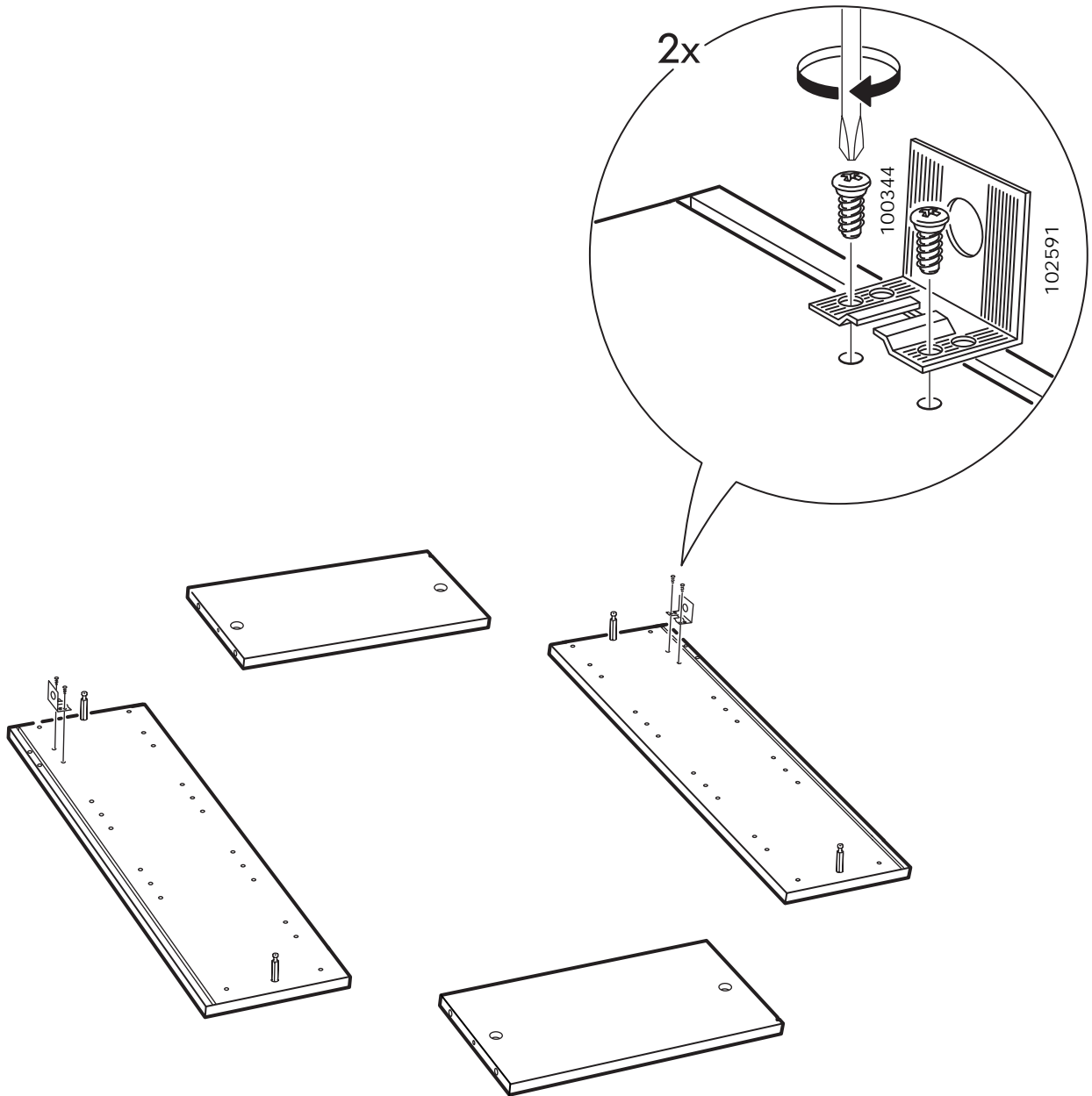
102220

2x

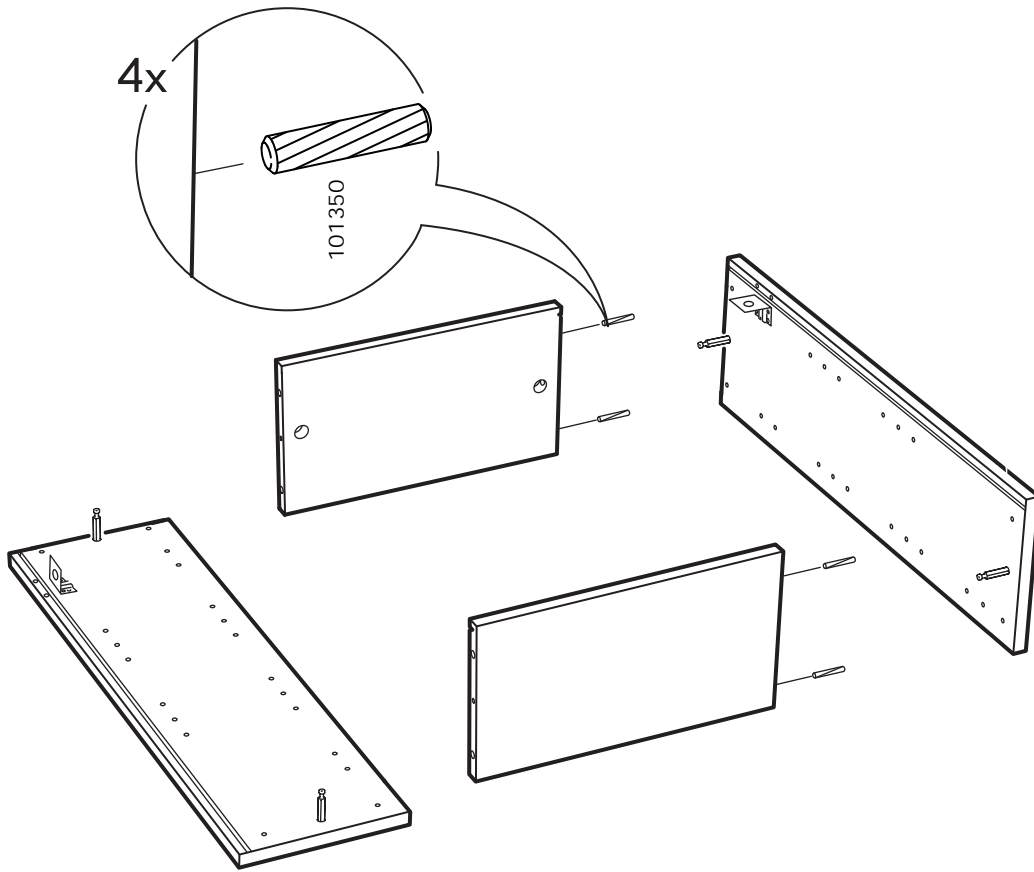
1



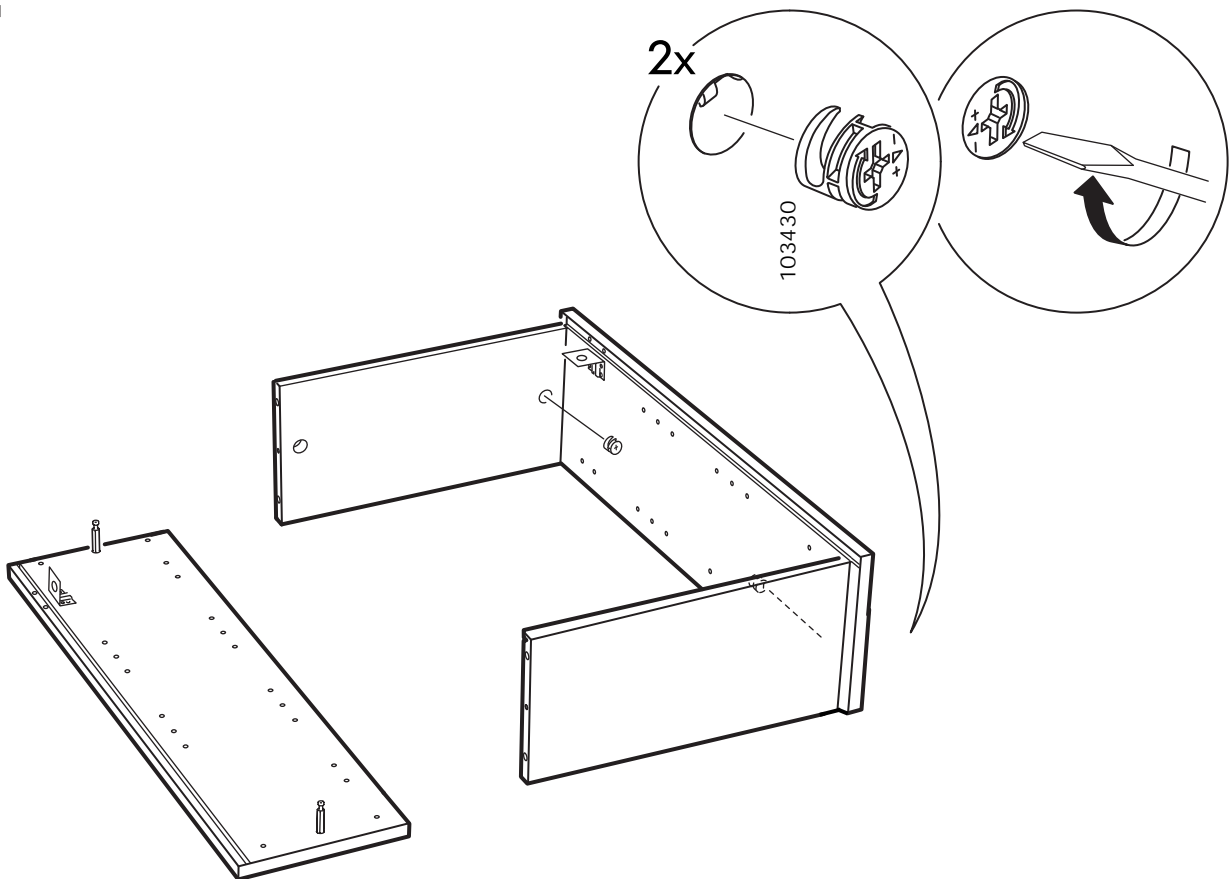
2



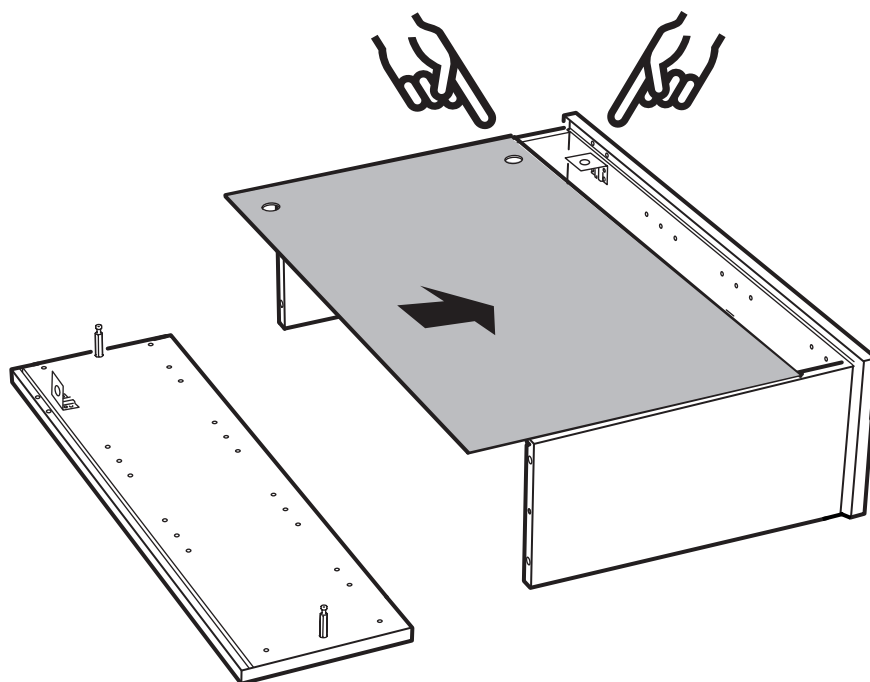
3



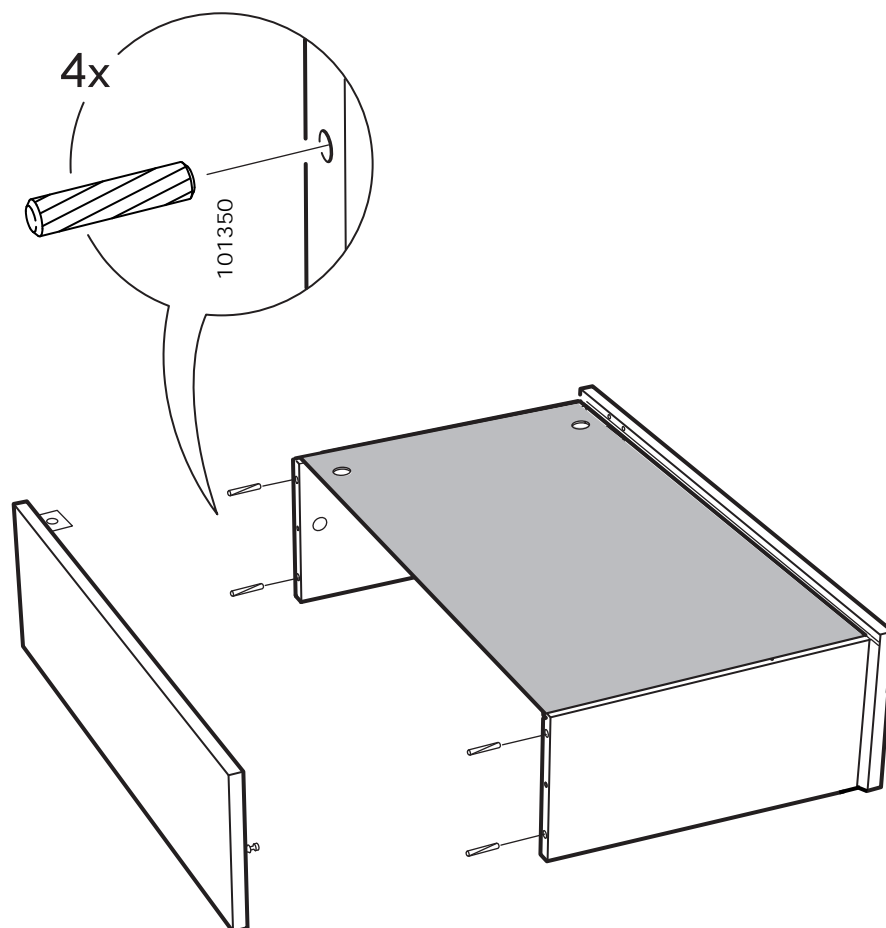
4



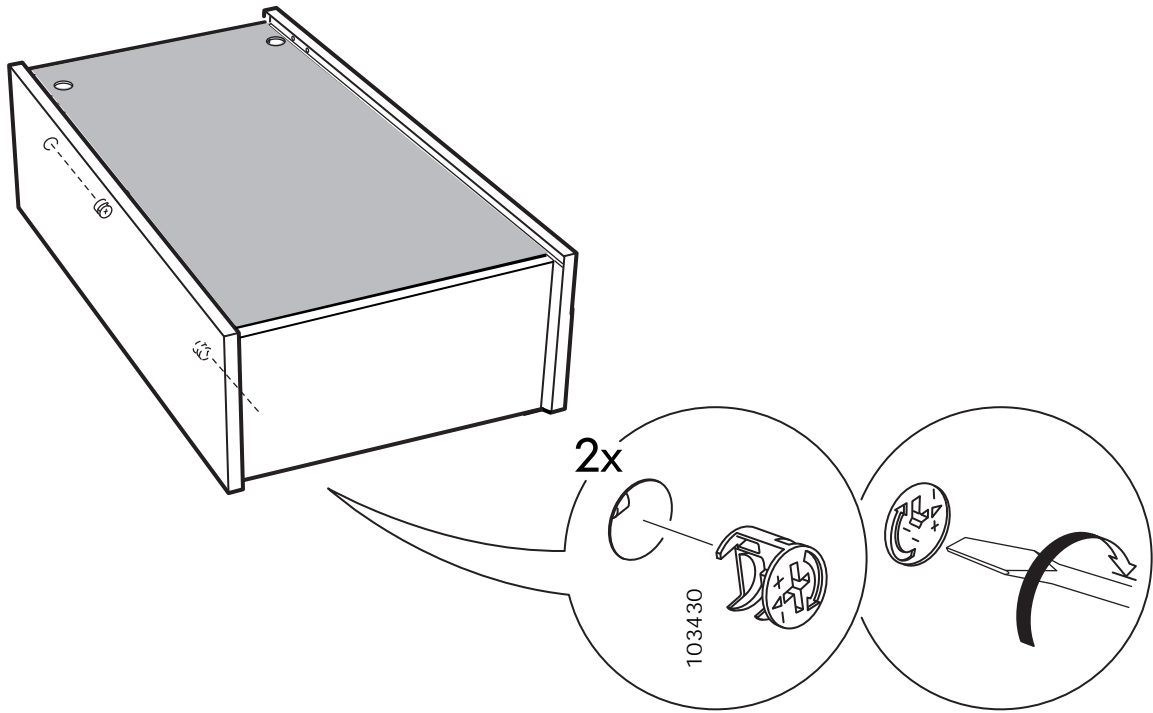
5



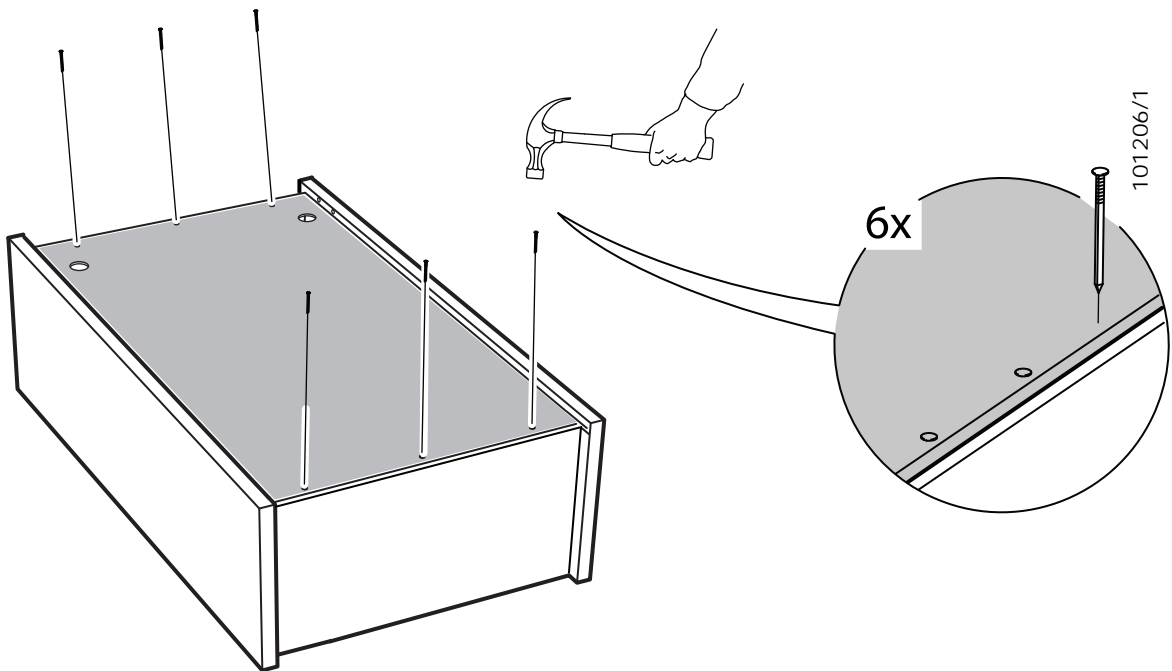
6



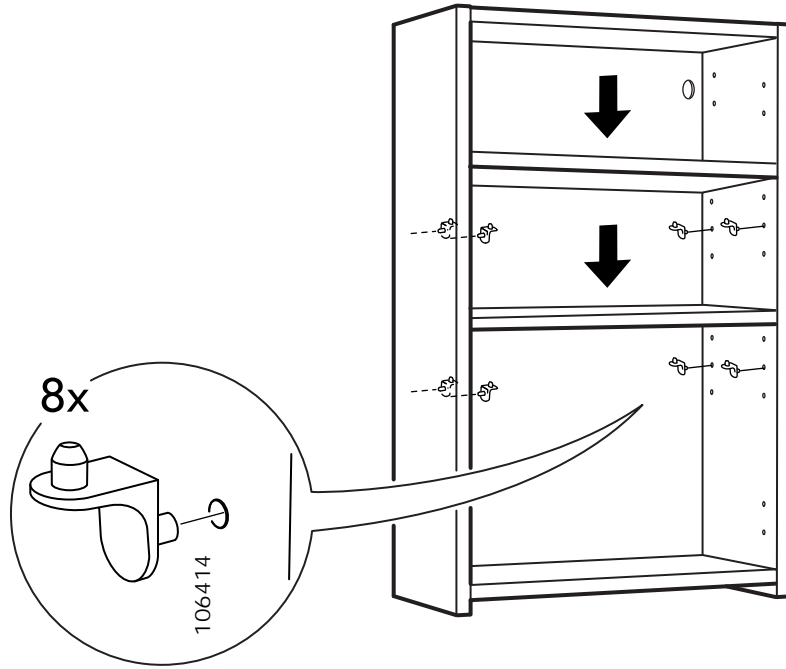
7



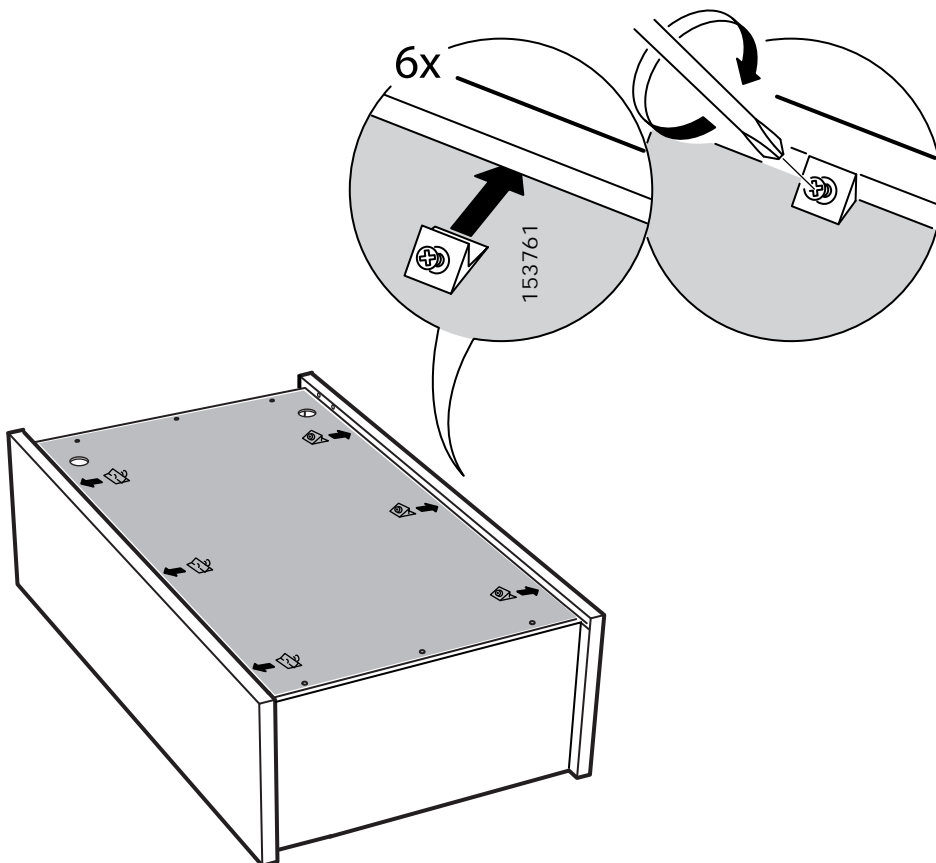
8



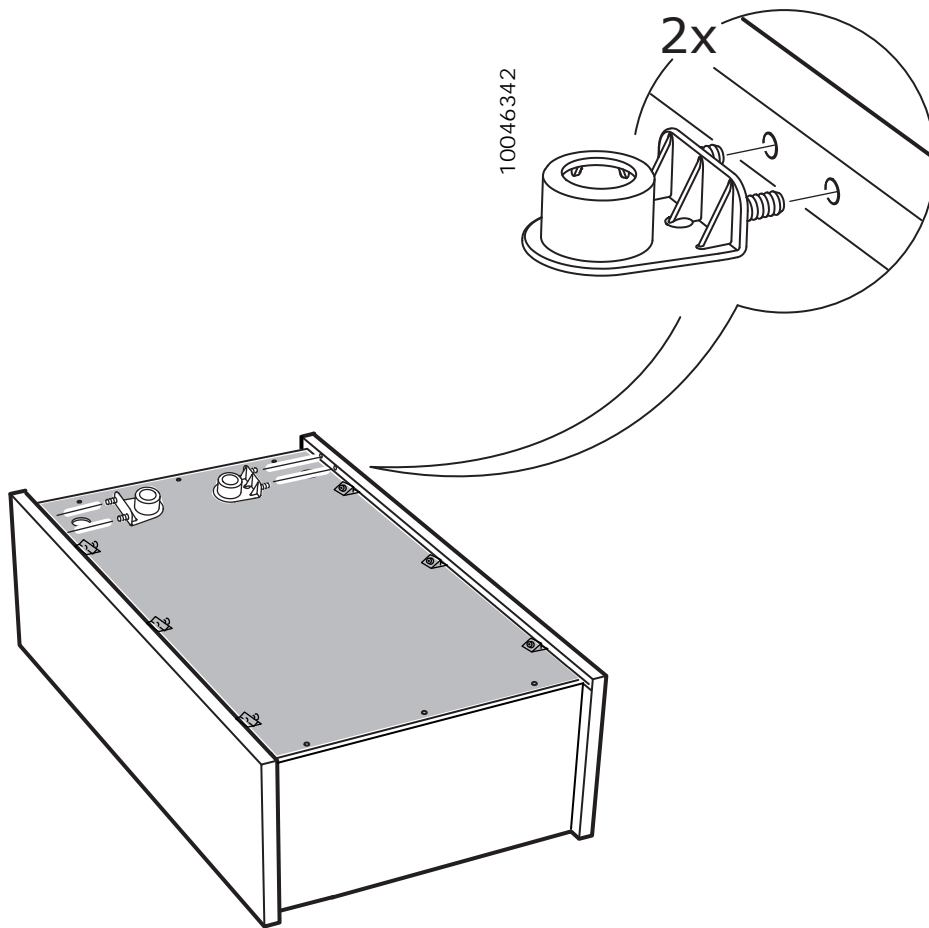
9



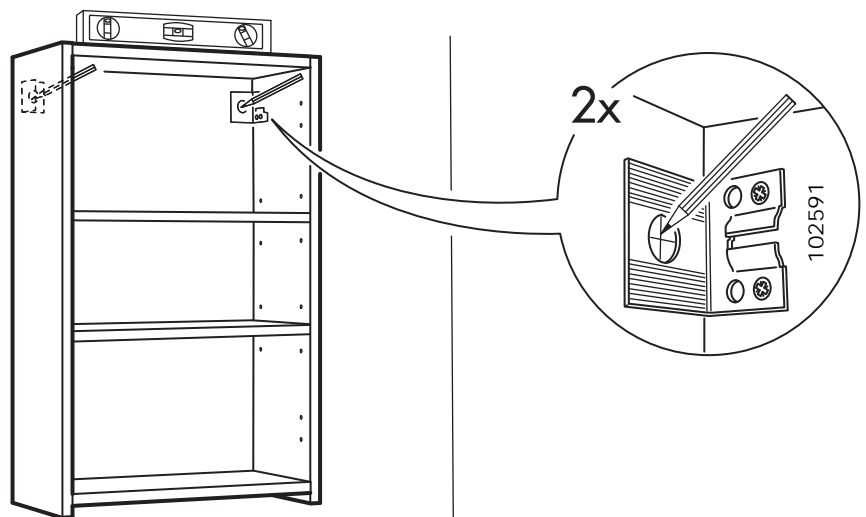
10



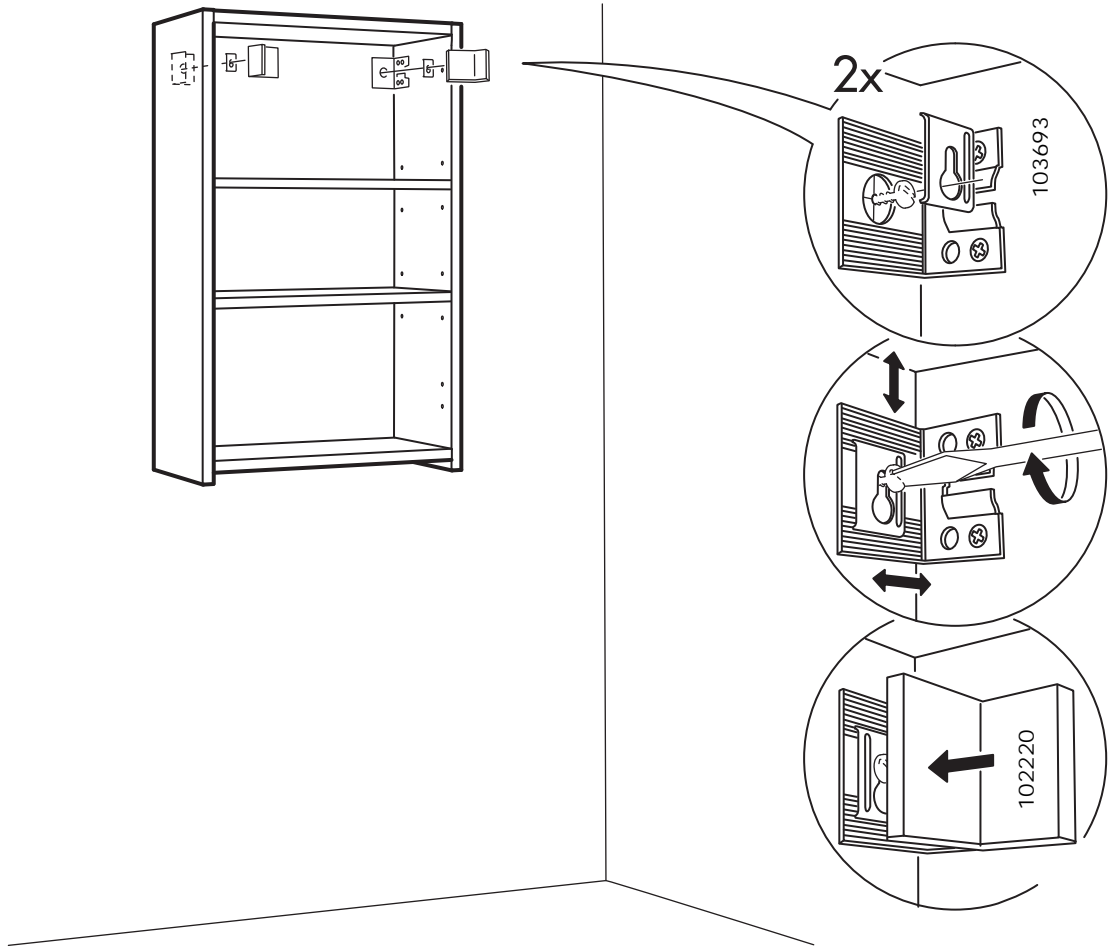
11

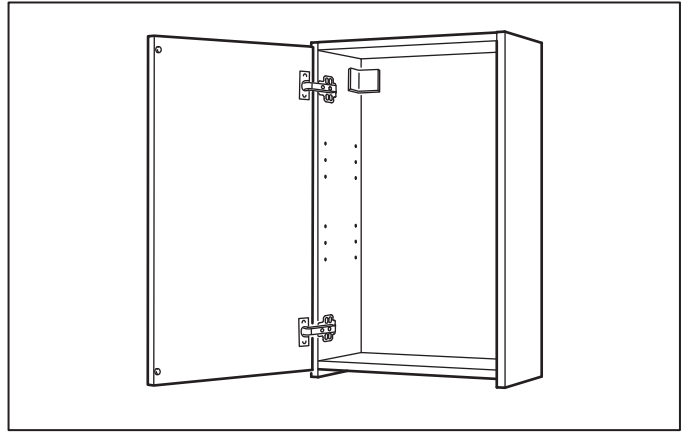
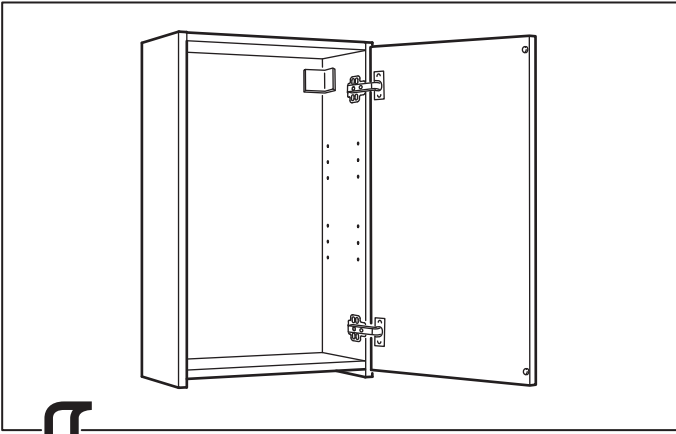


12

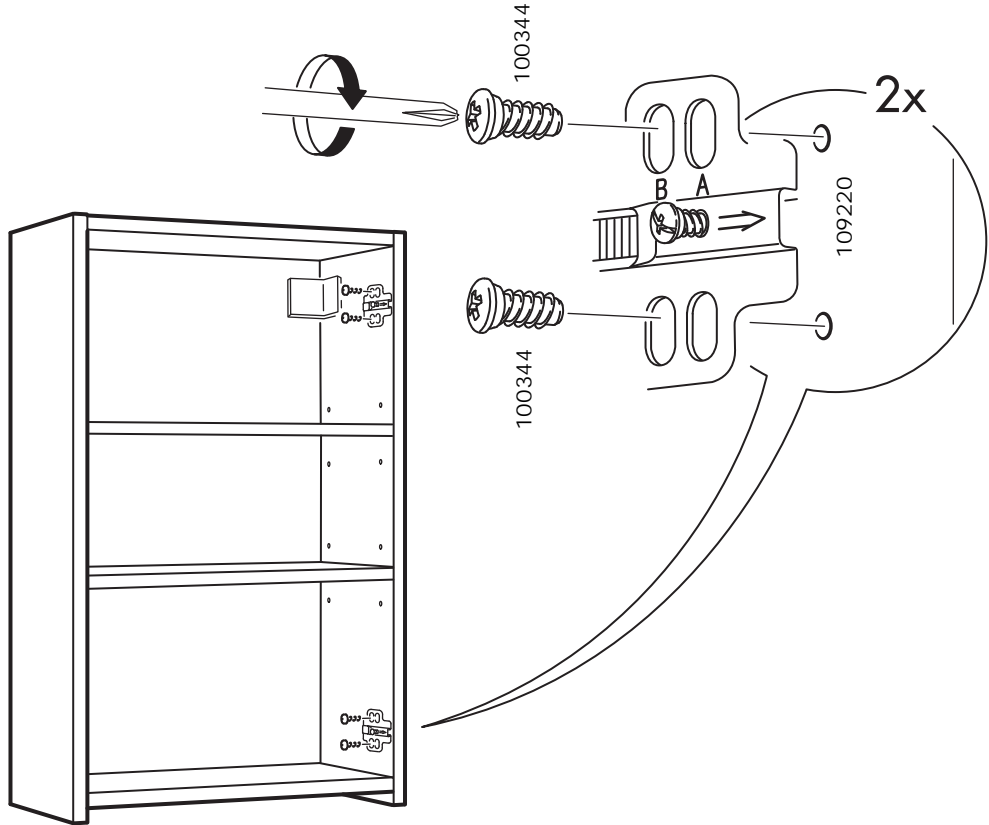


13

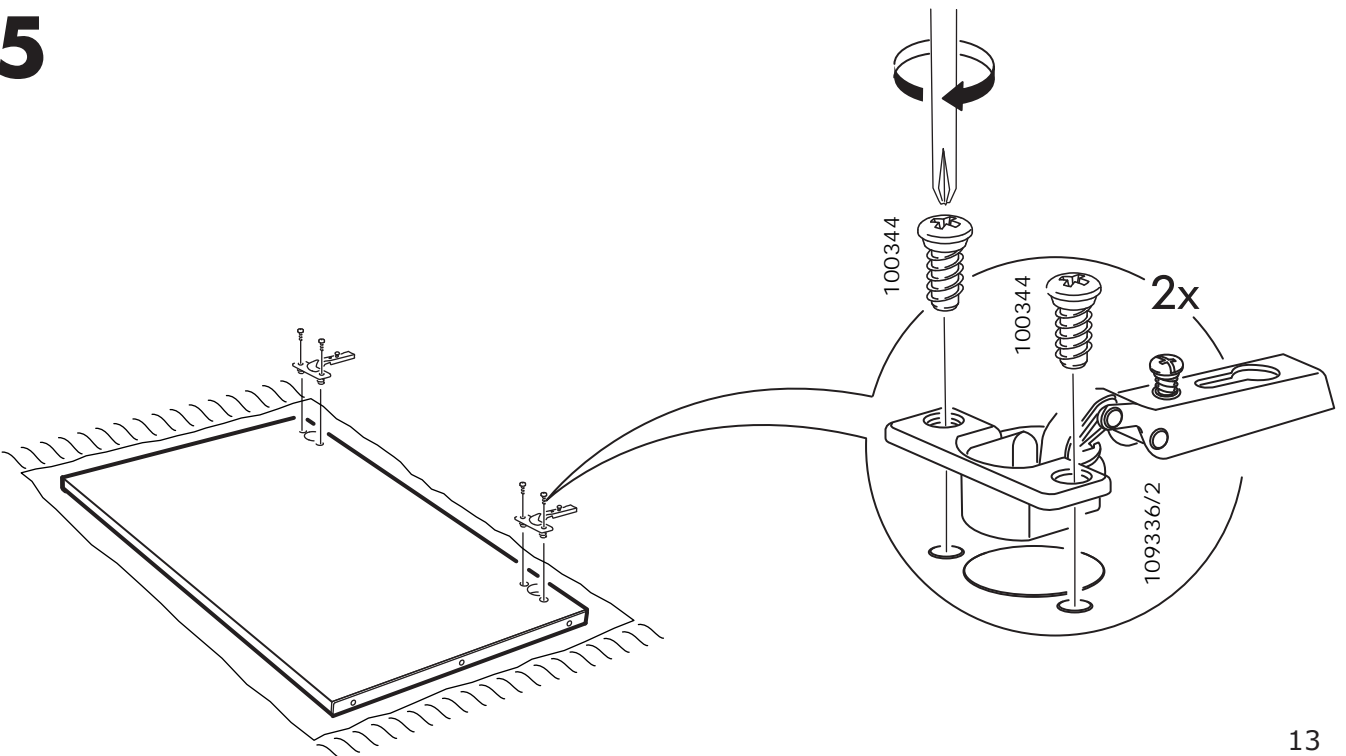




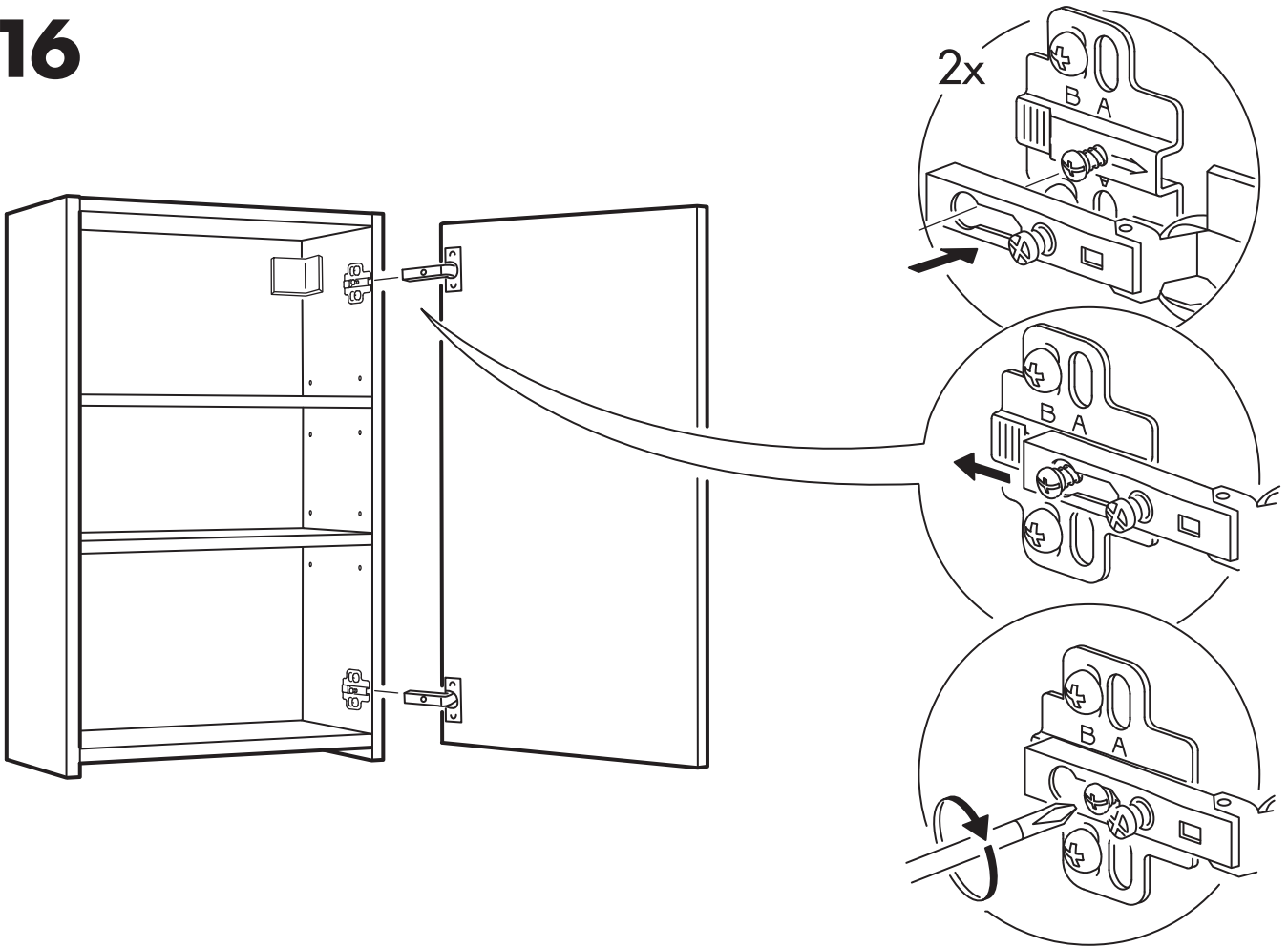
14



15



16



17

