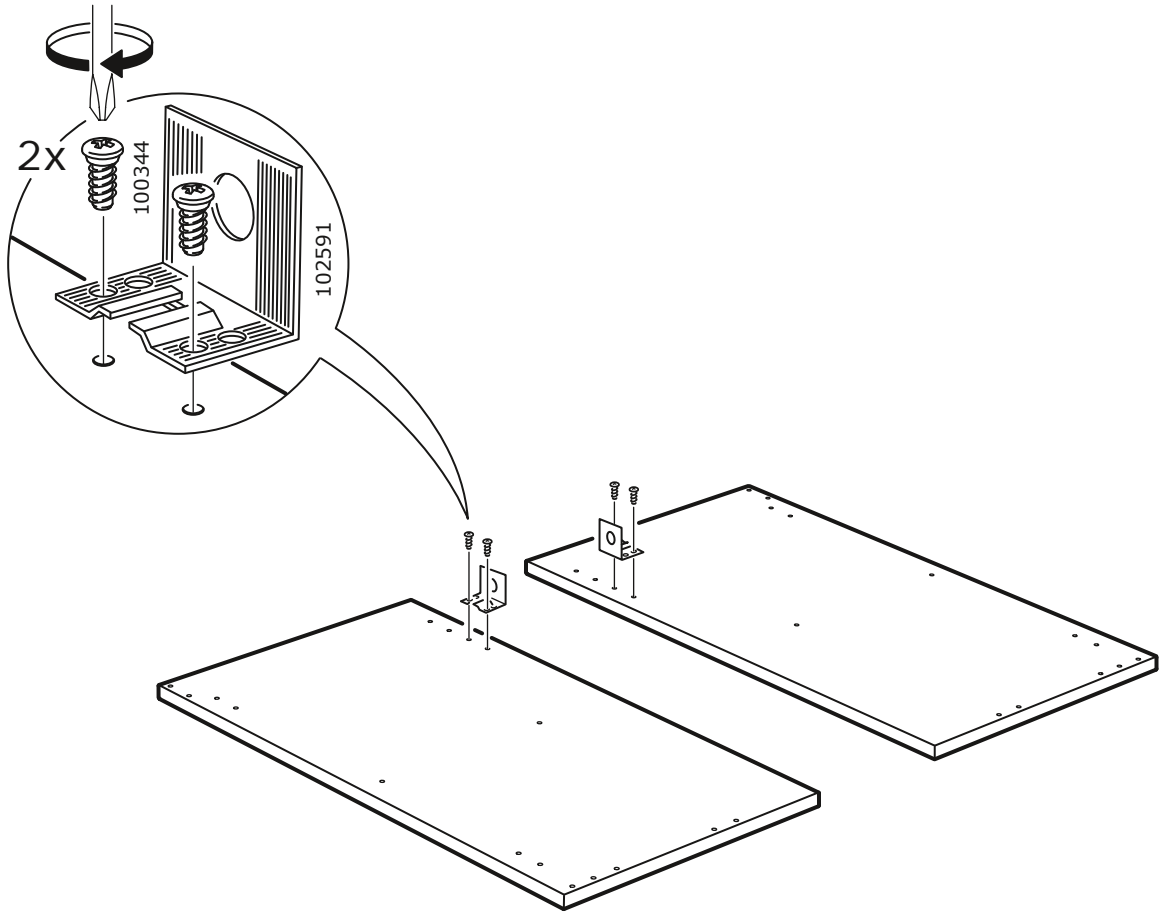
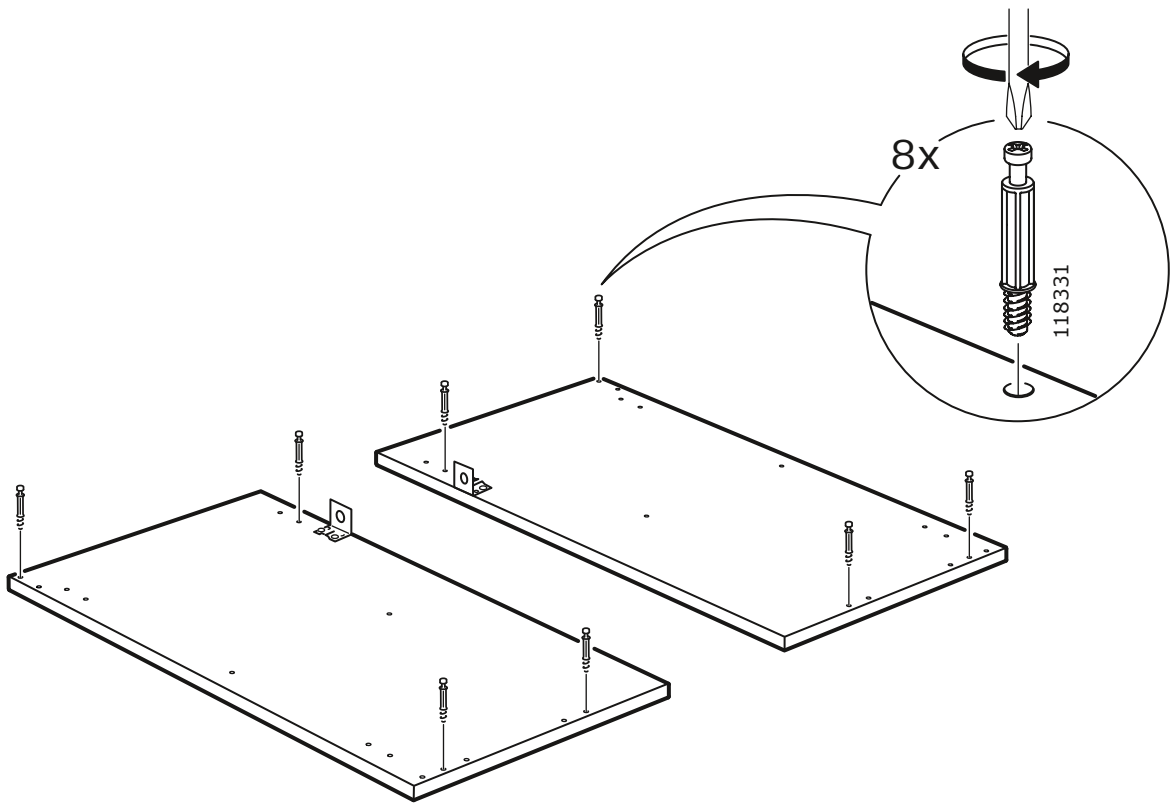


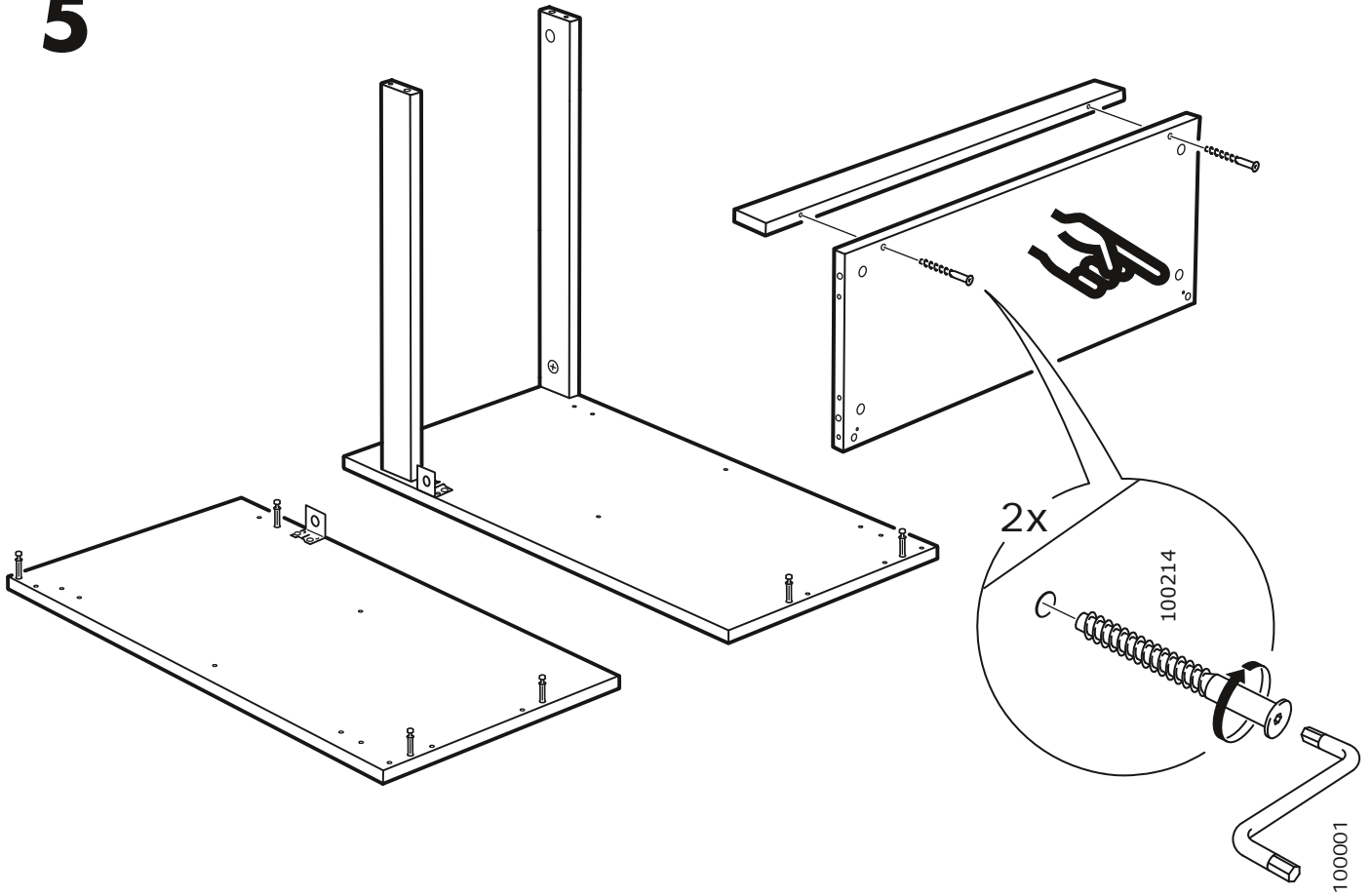
1



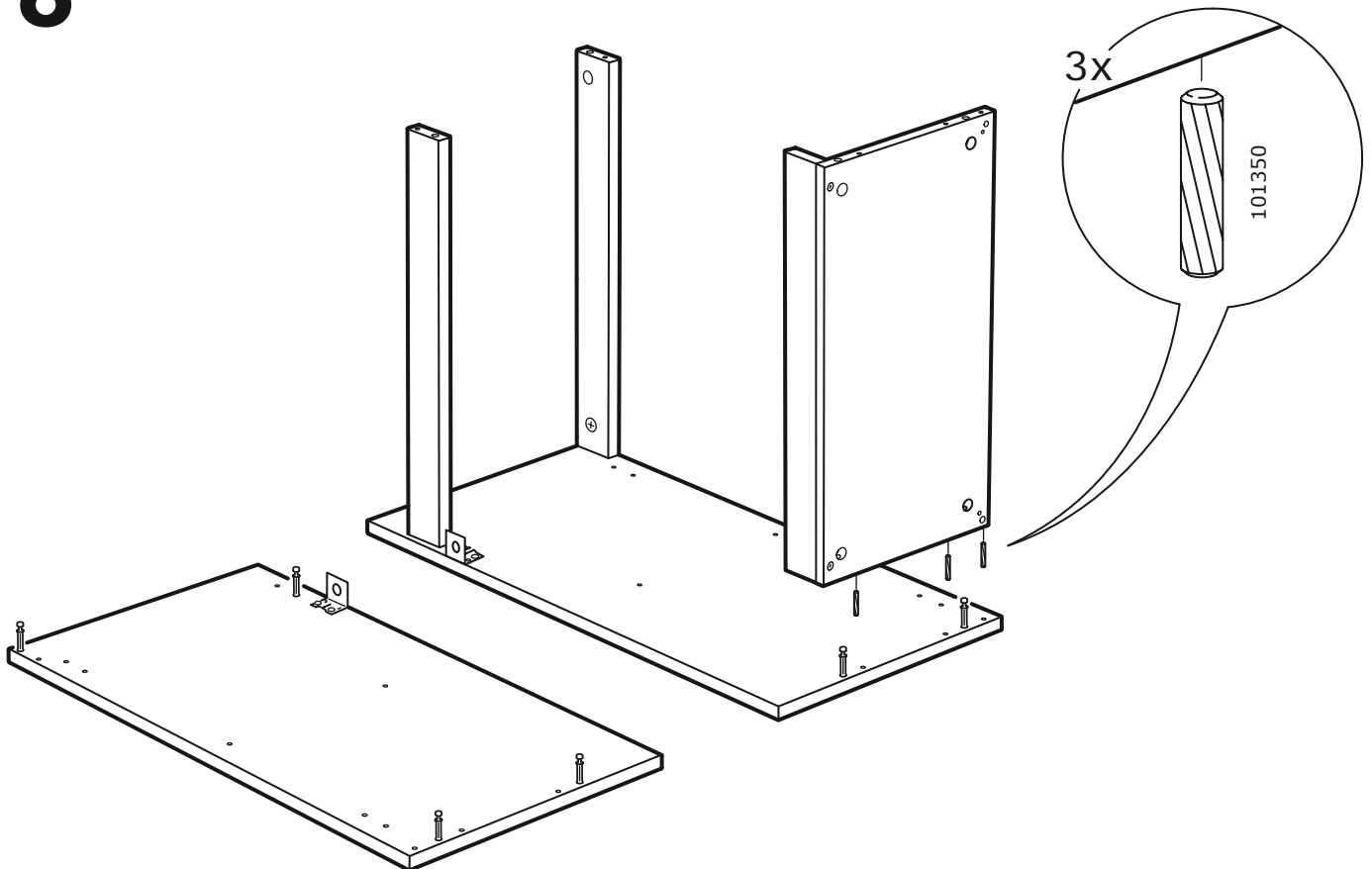
2



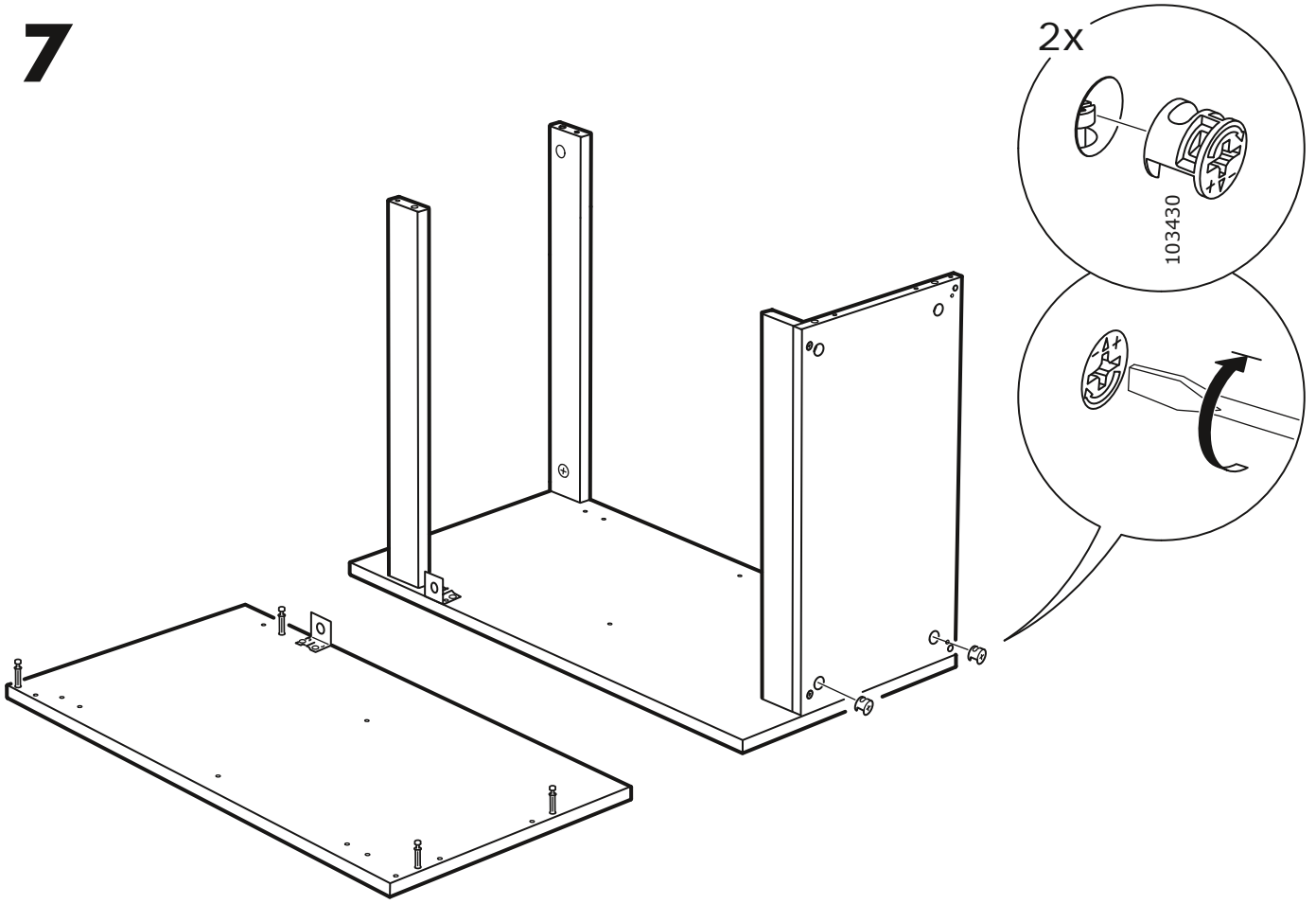
5



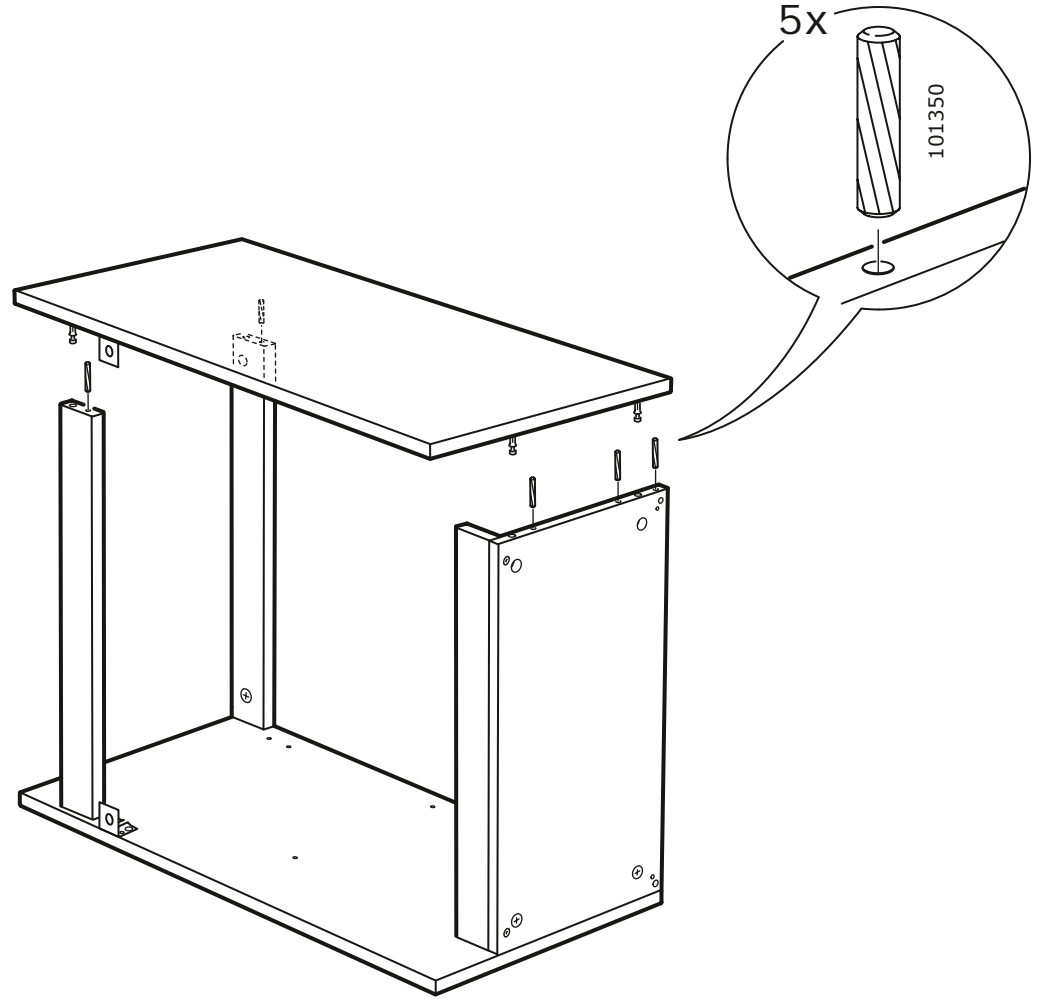
6



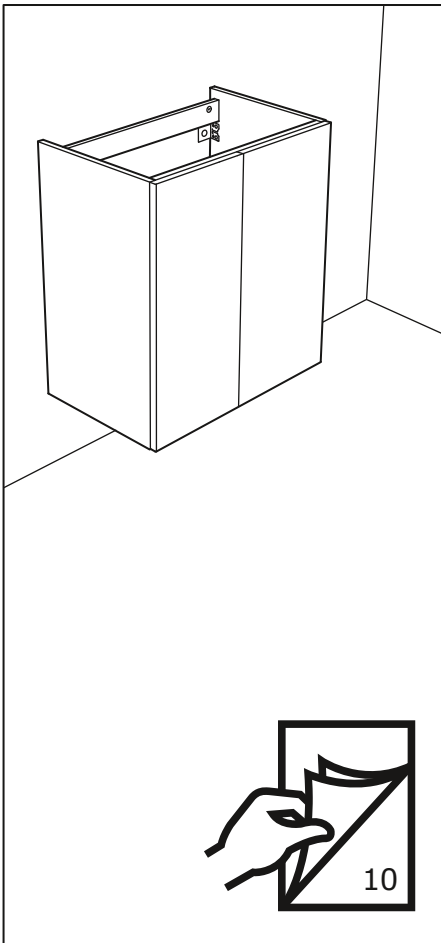
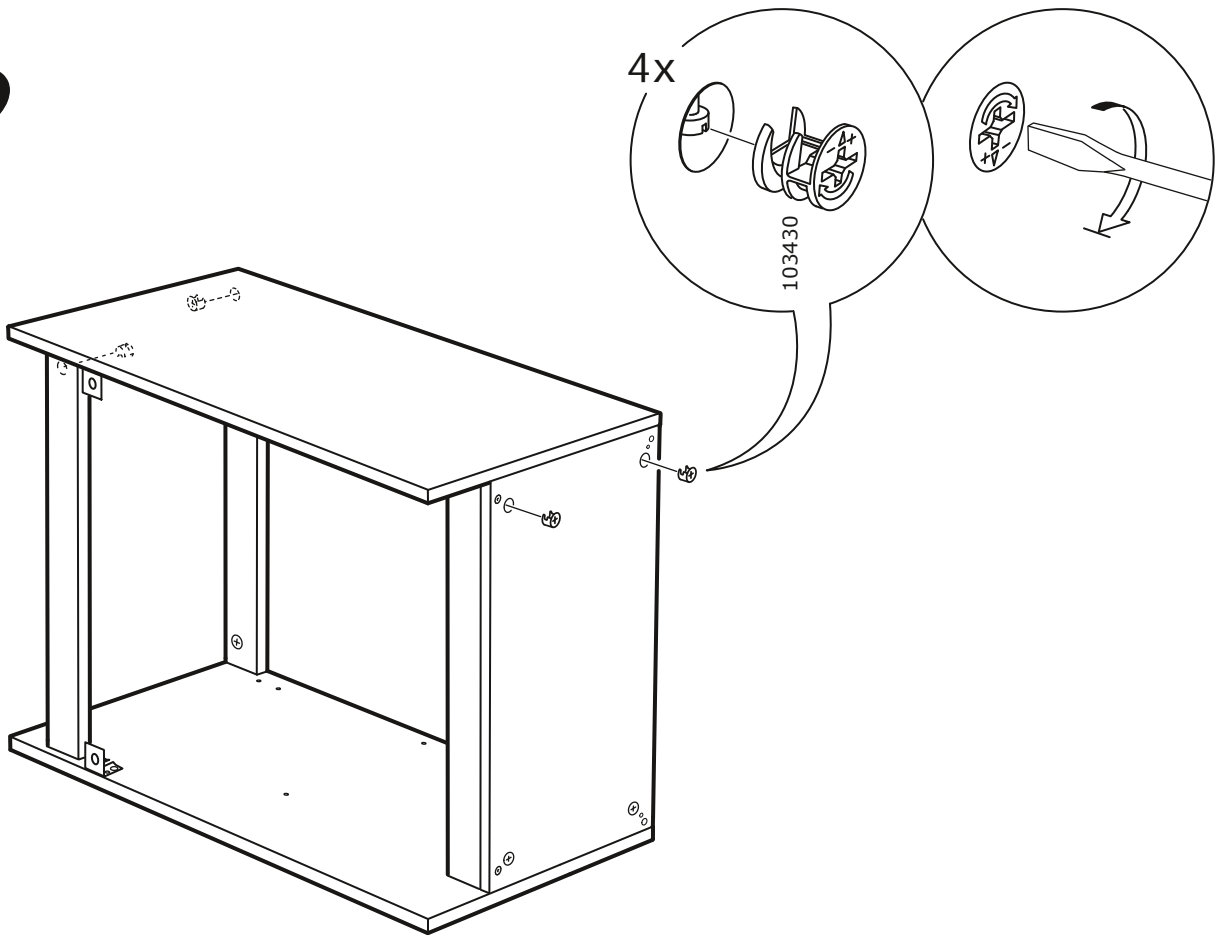
7

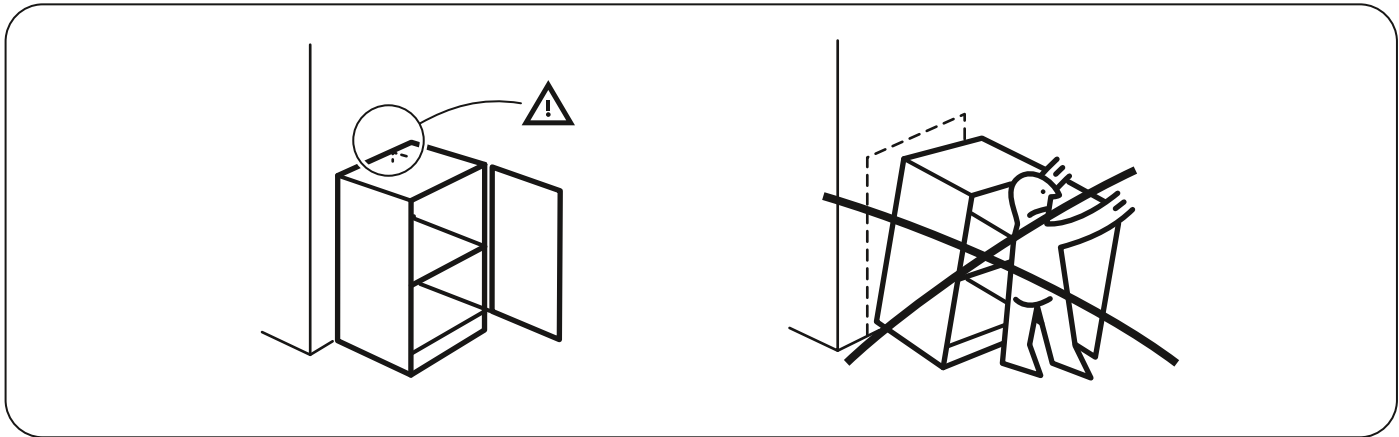


8

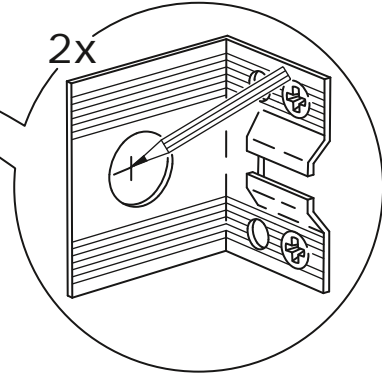
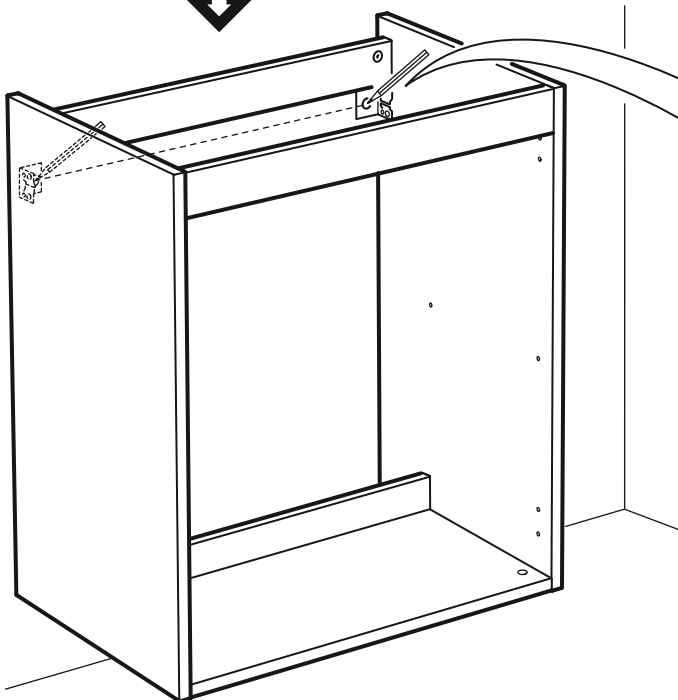
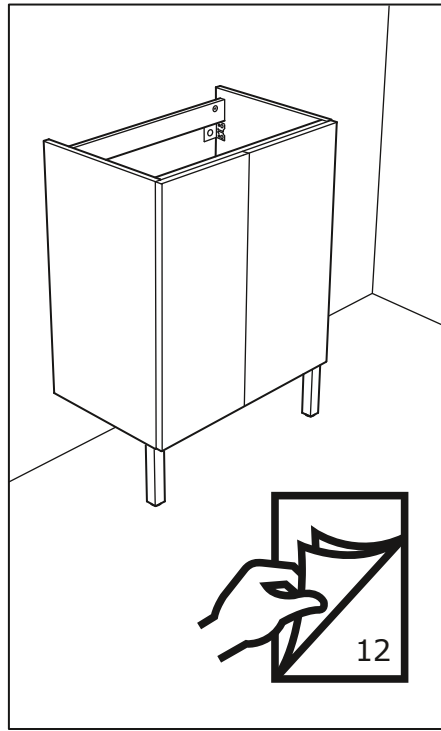
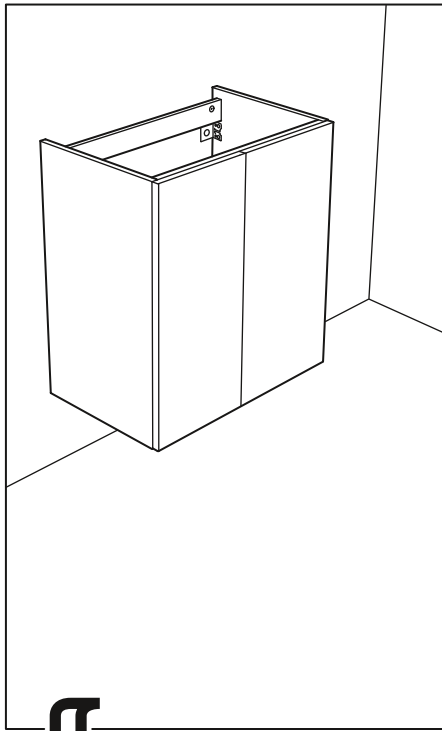


9

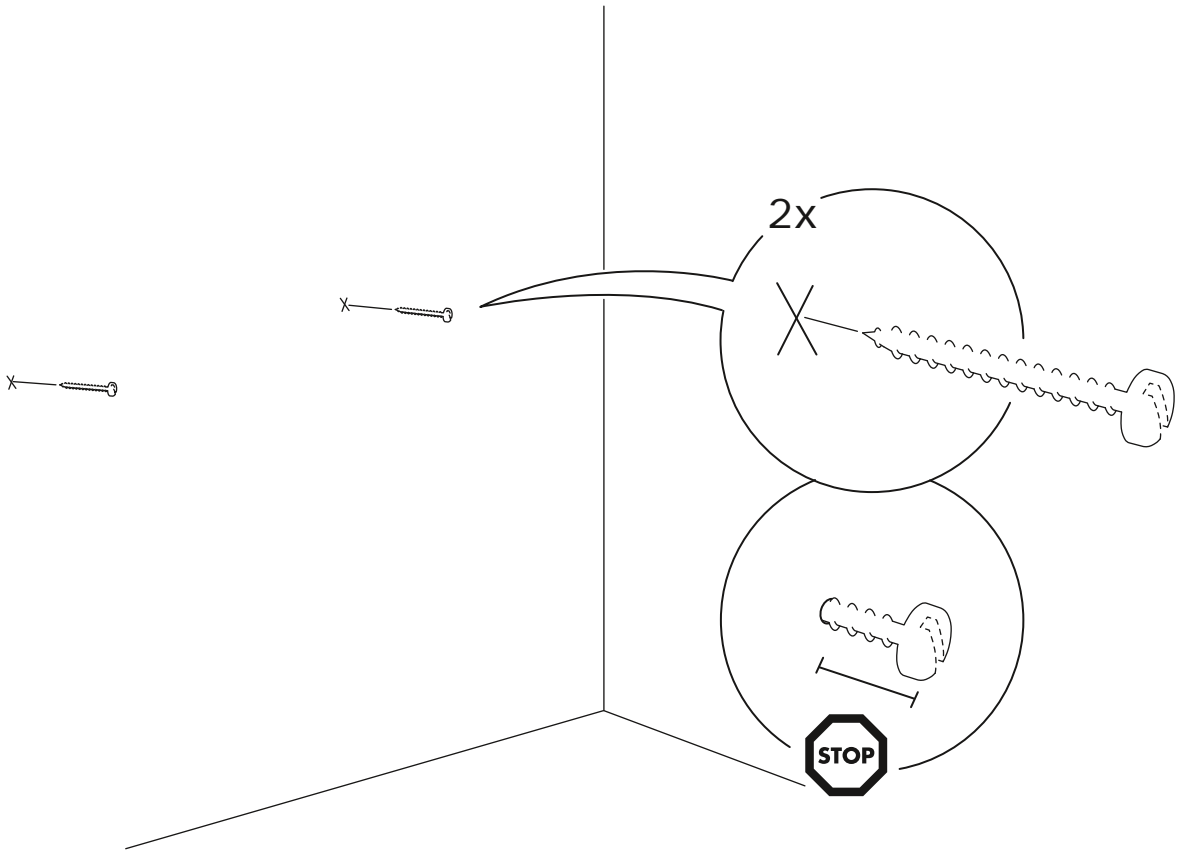




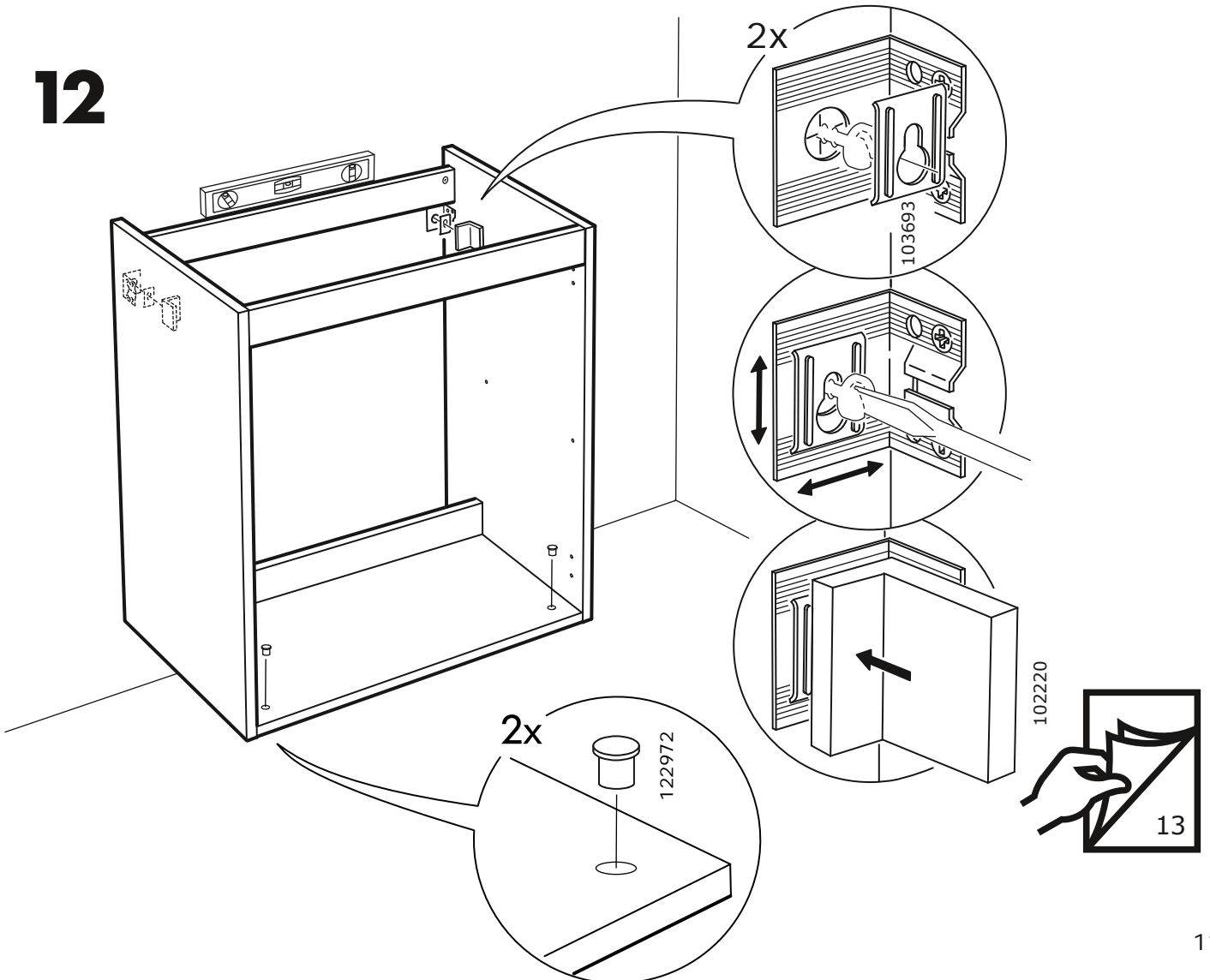
10

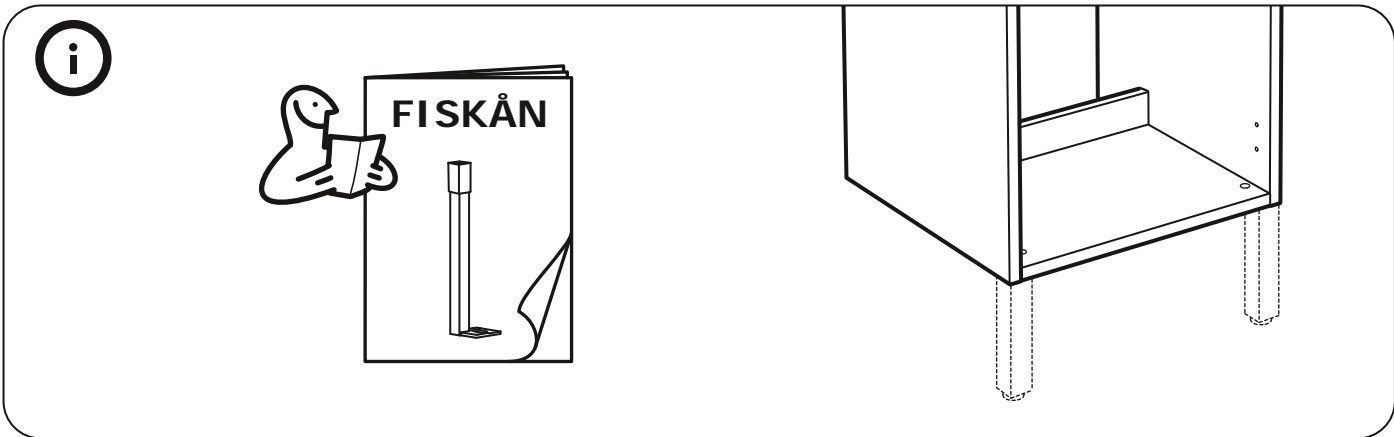
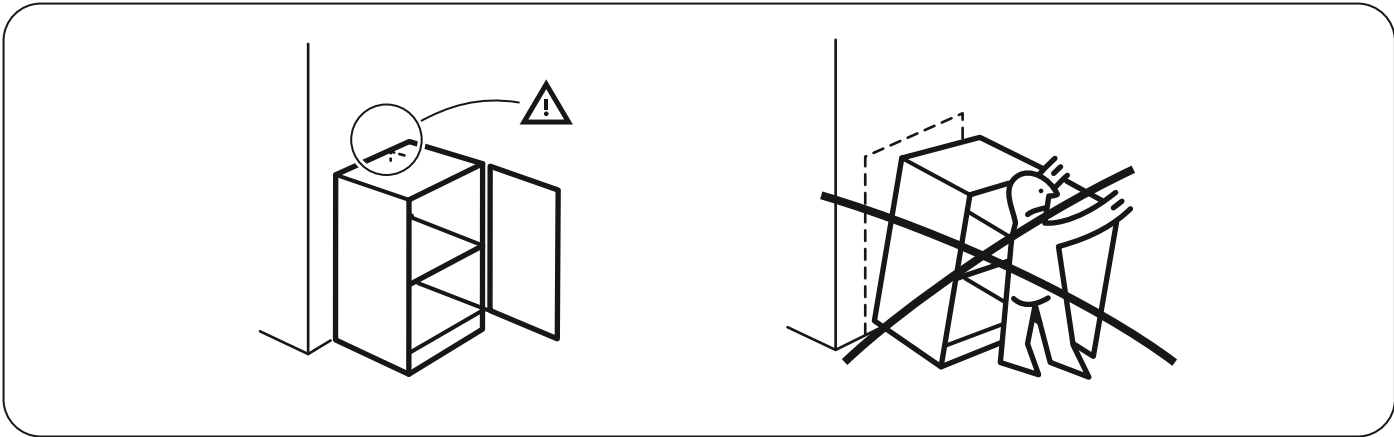


11

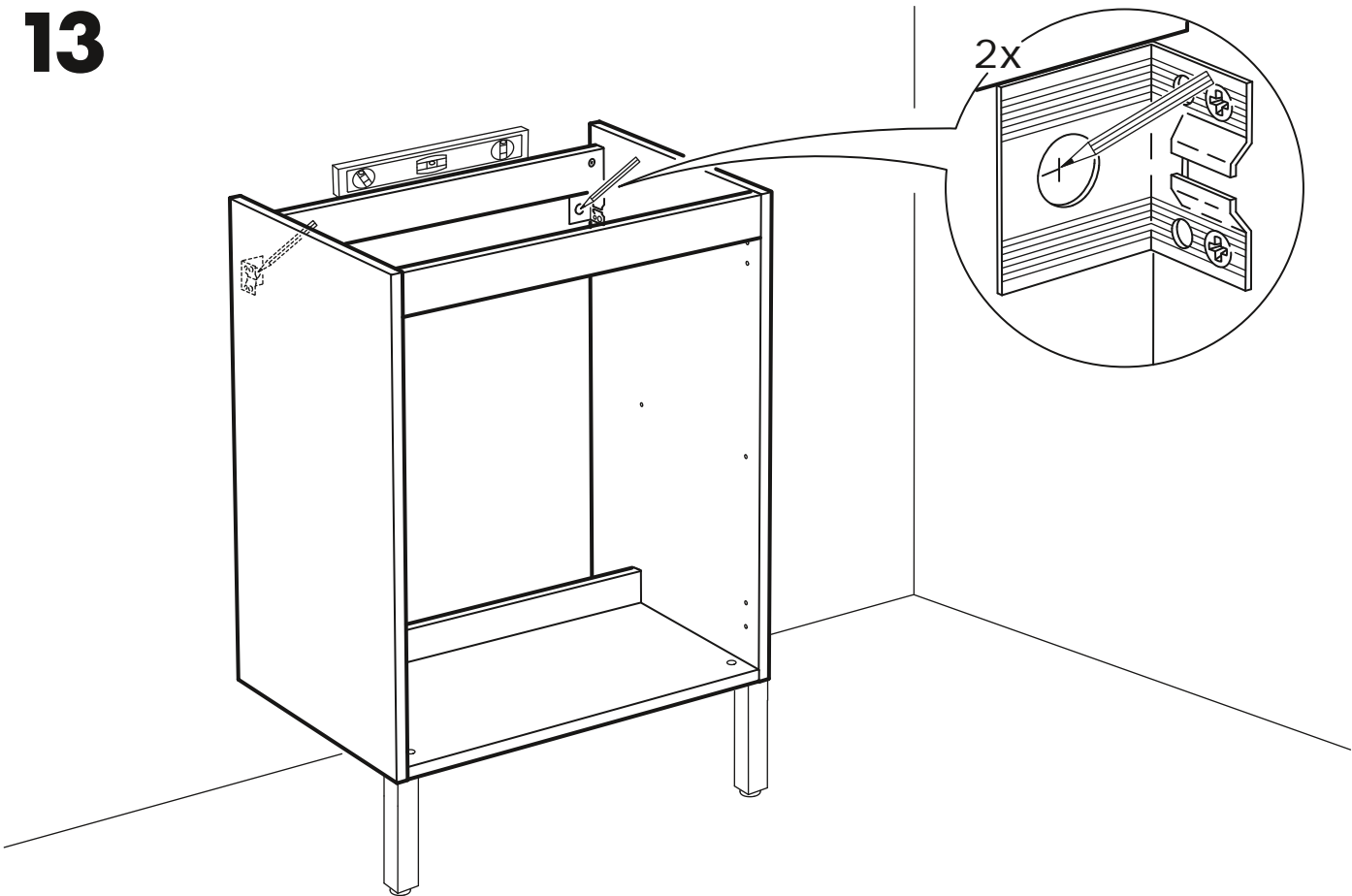


12

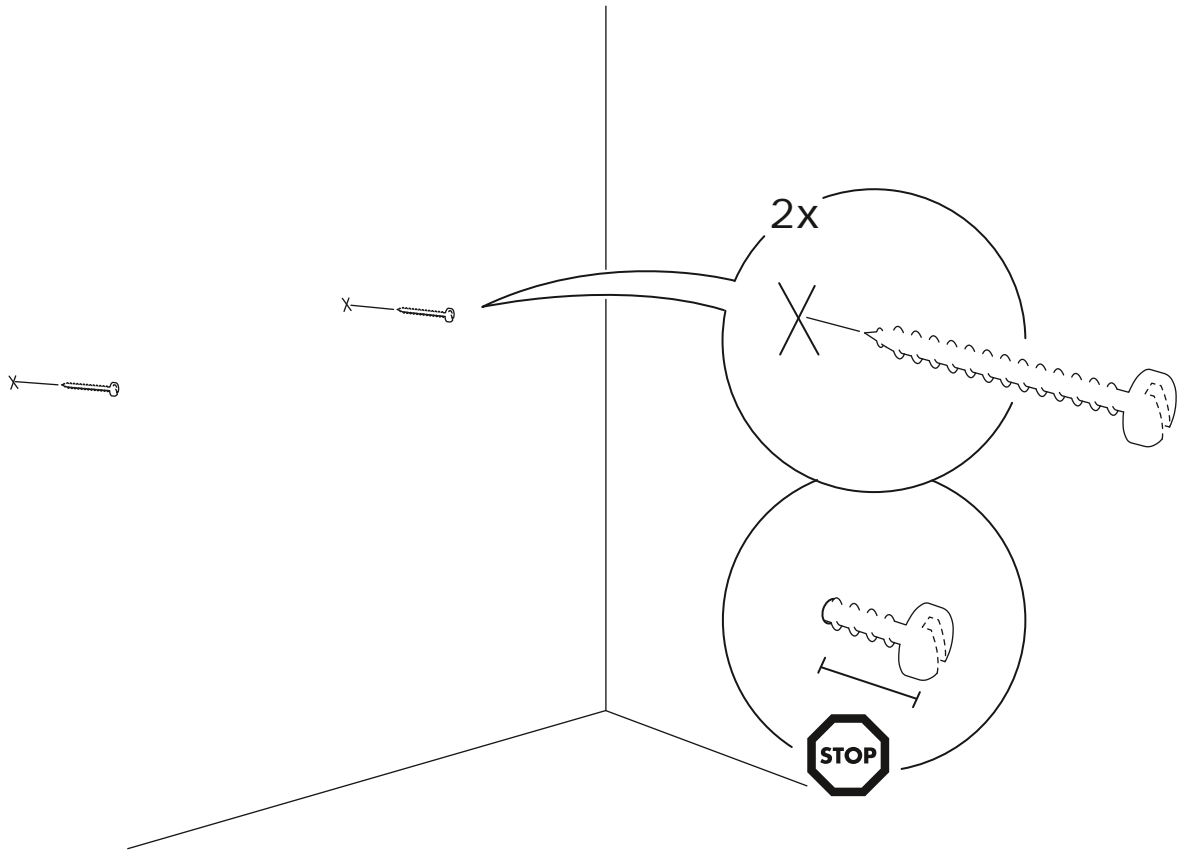




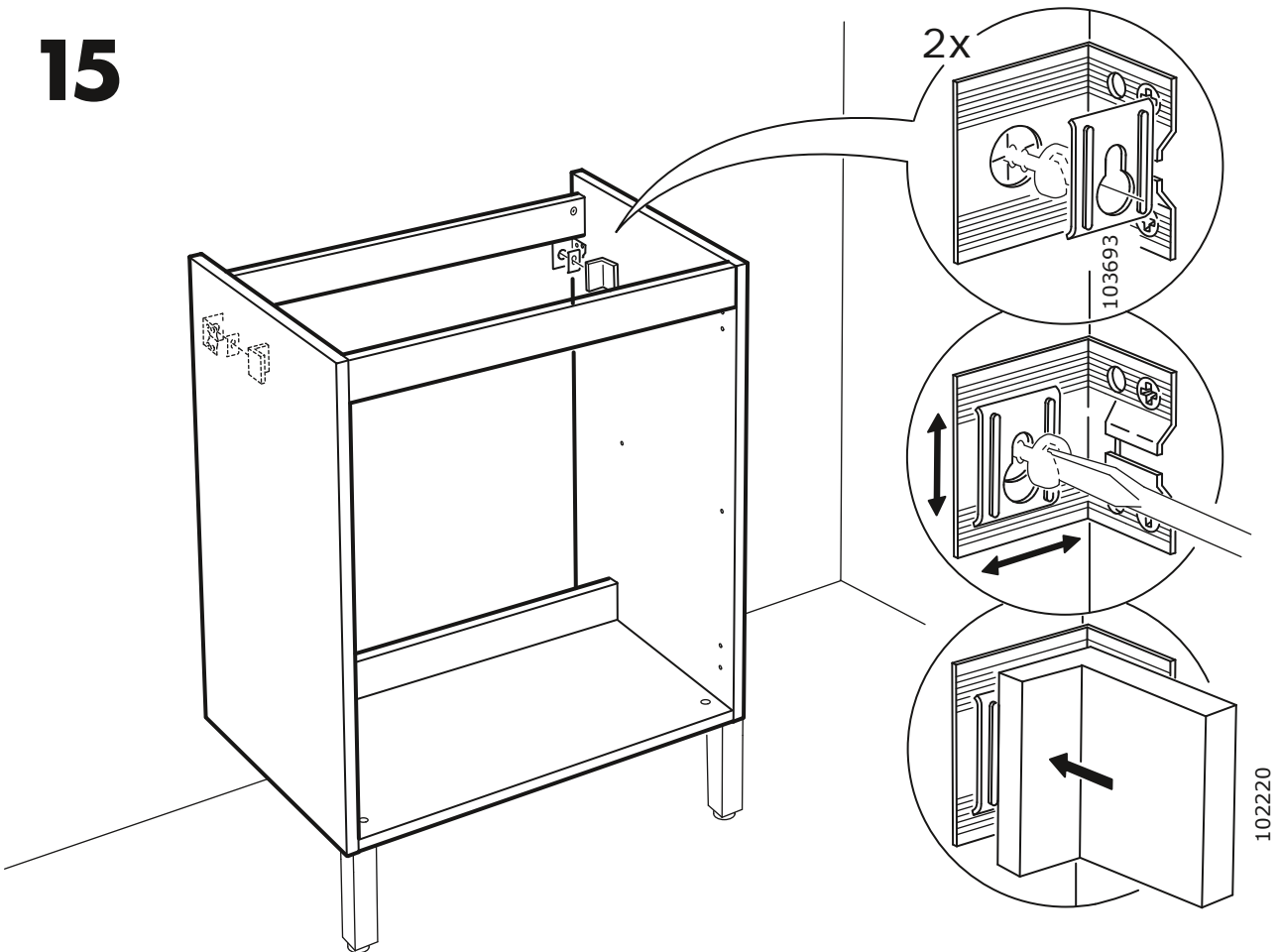
13



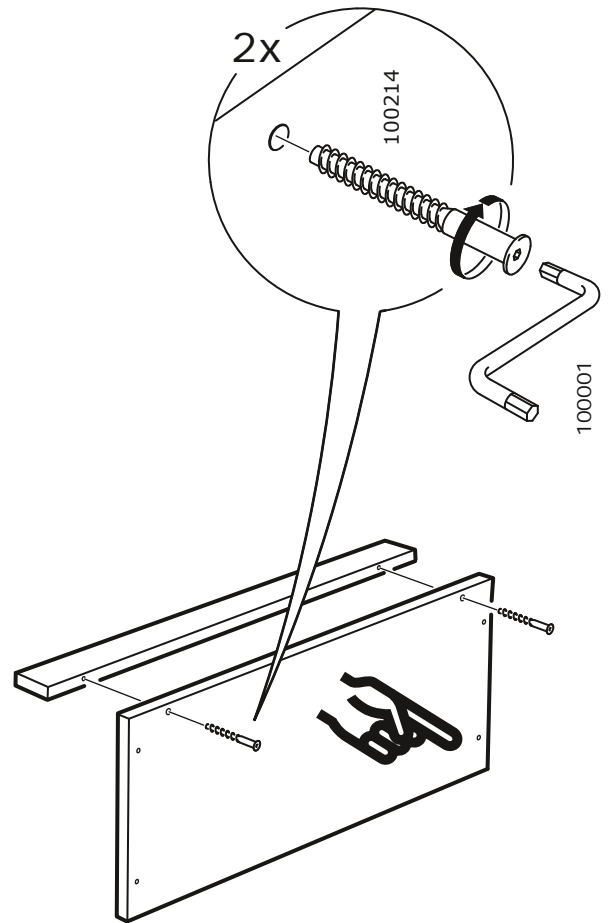
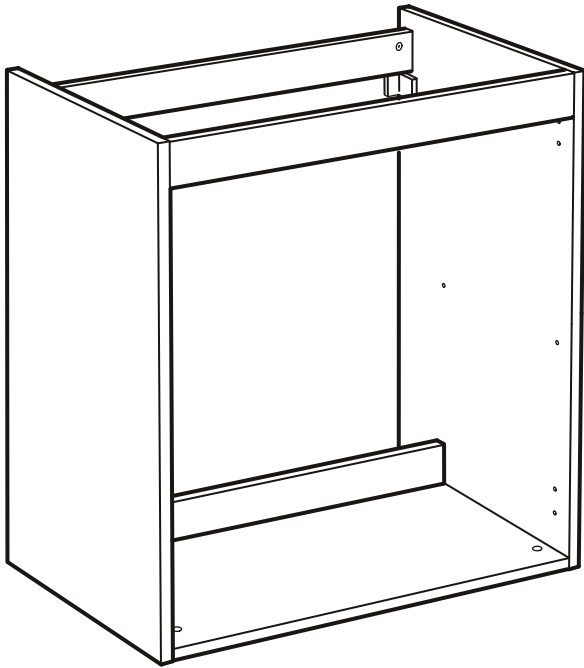
14



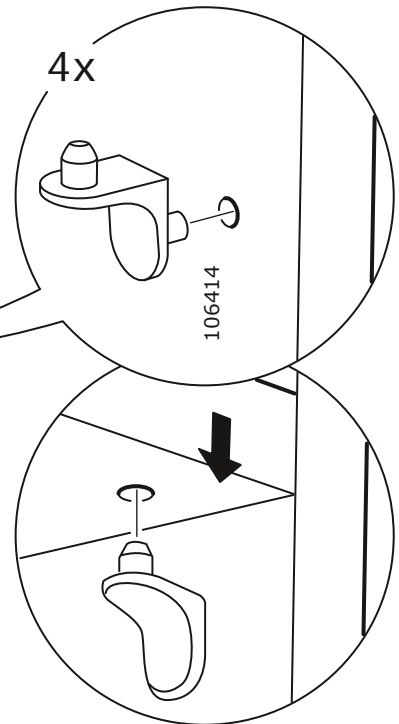
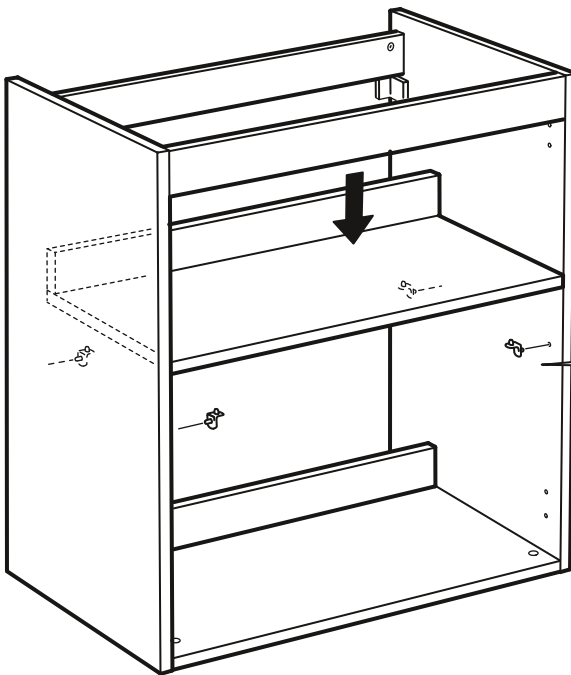
15



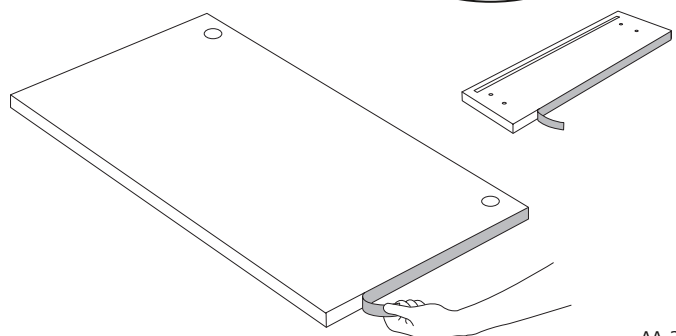
16



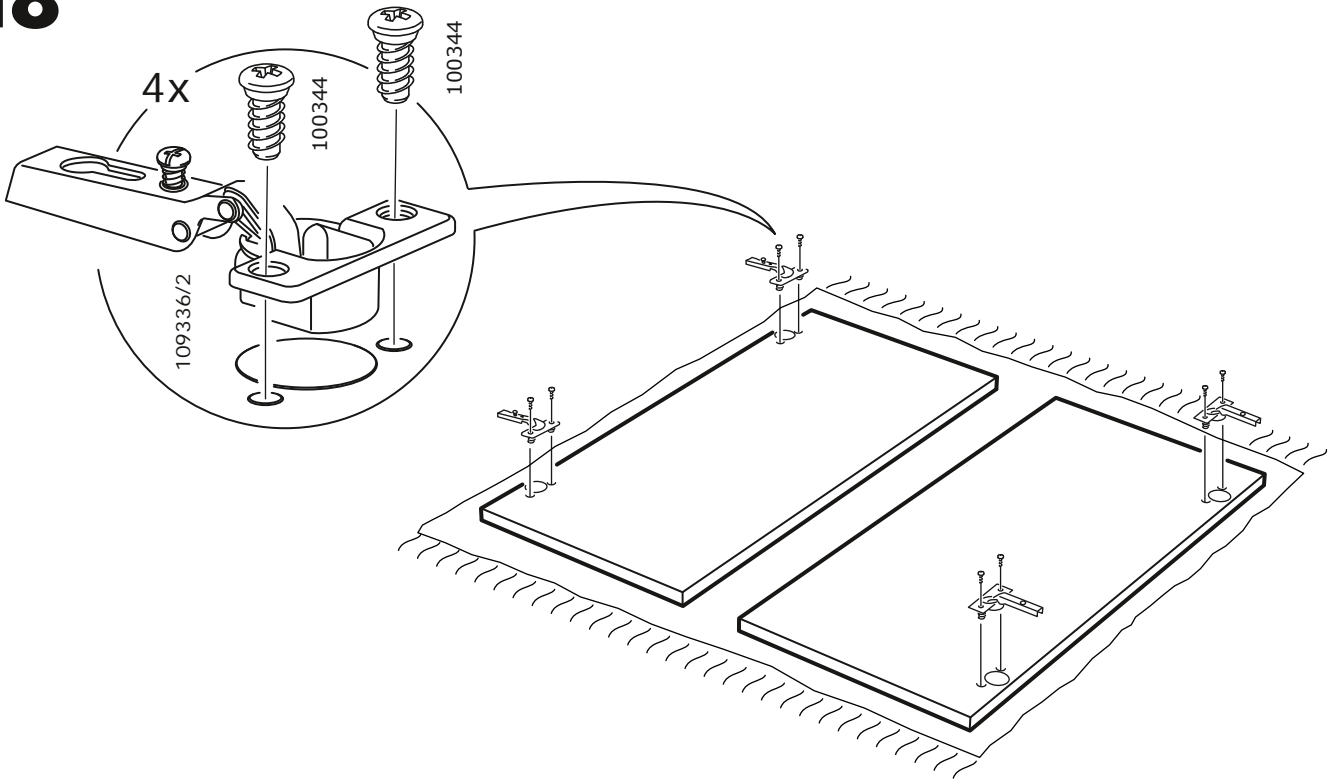
17



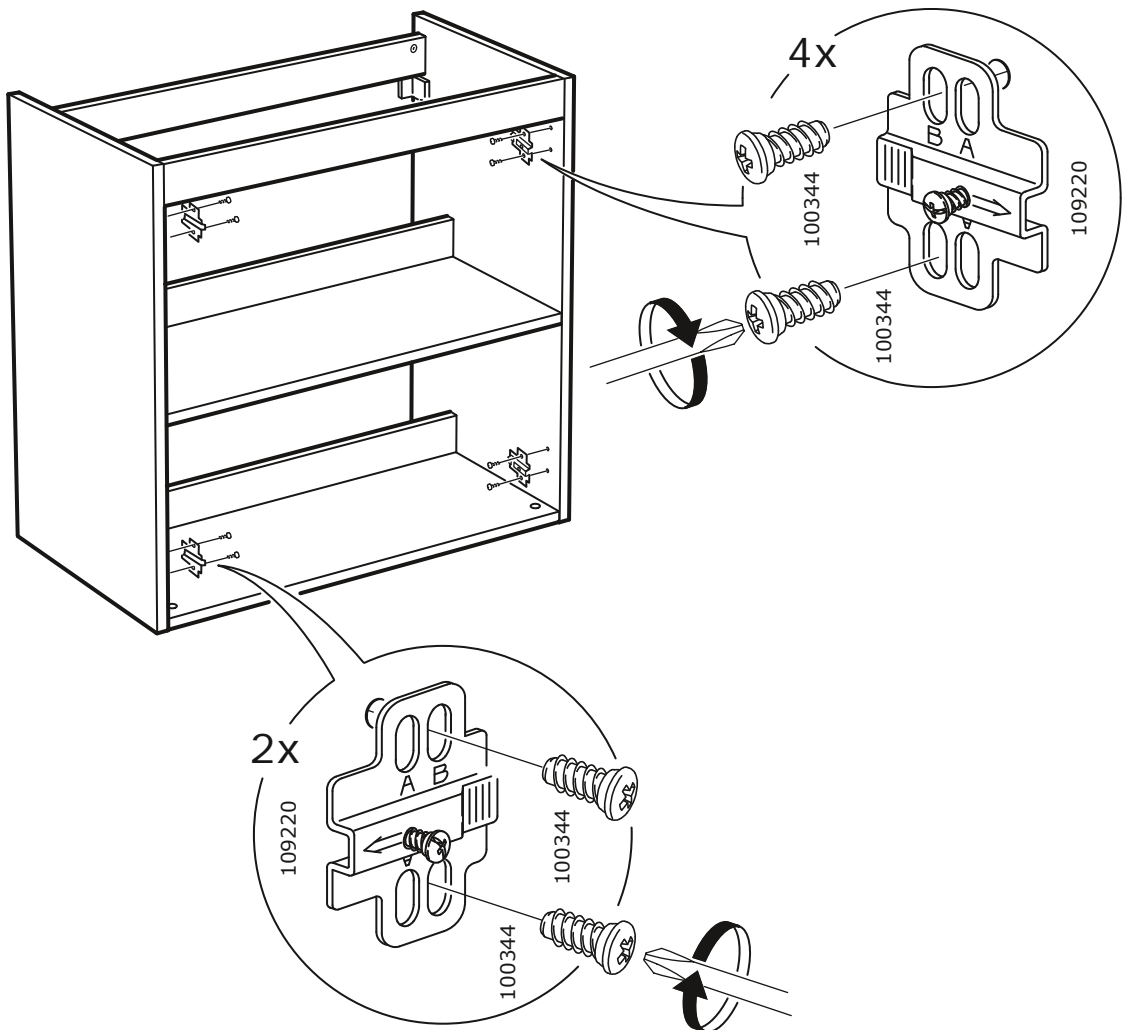
304.993.66
904.993.68



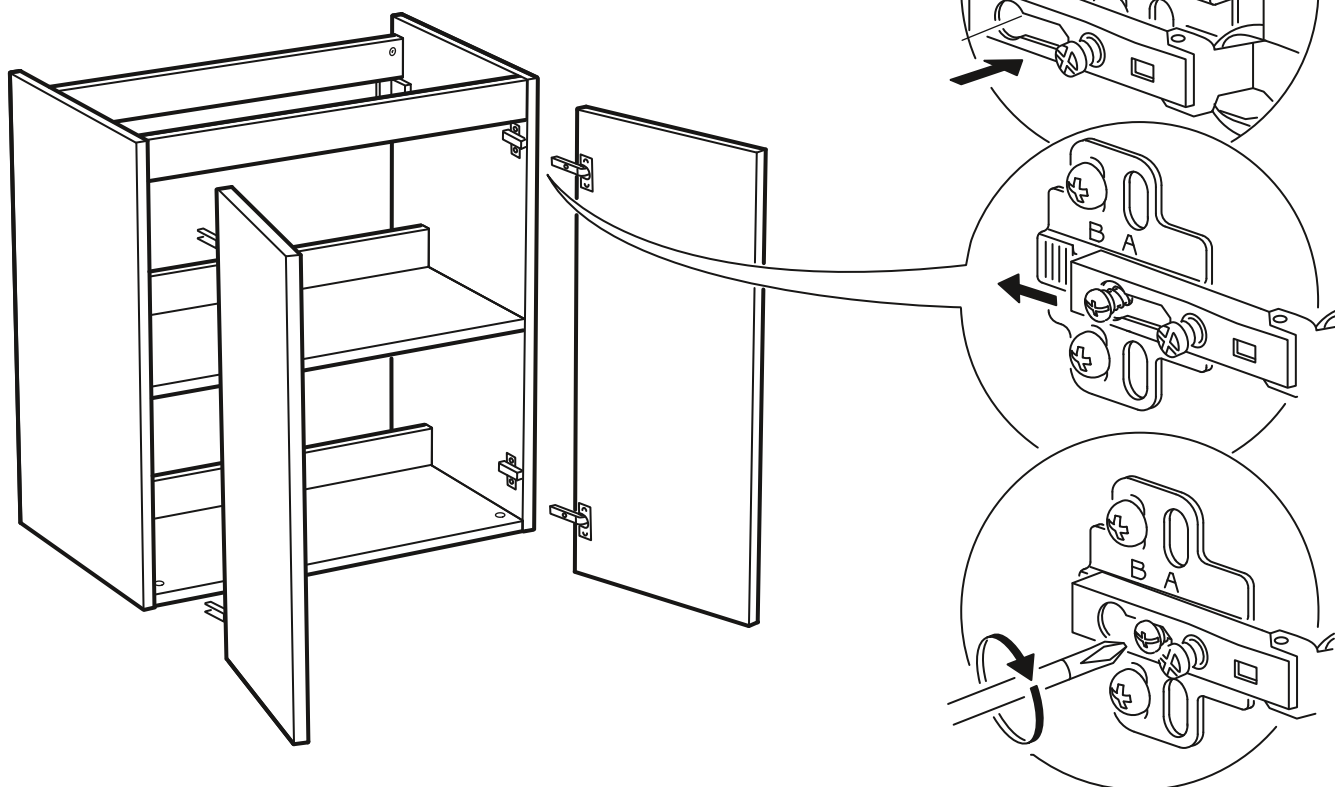
18



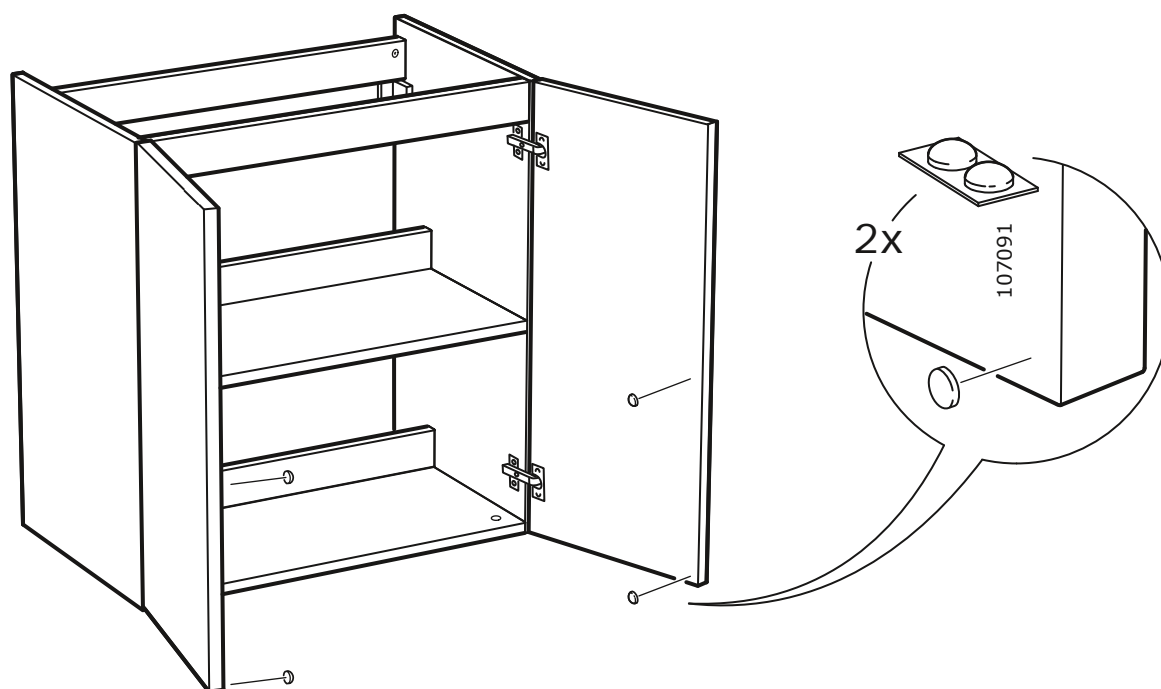
19

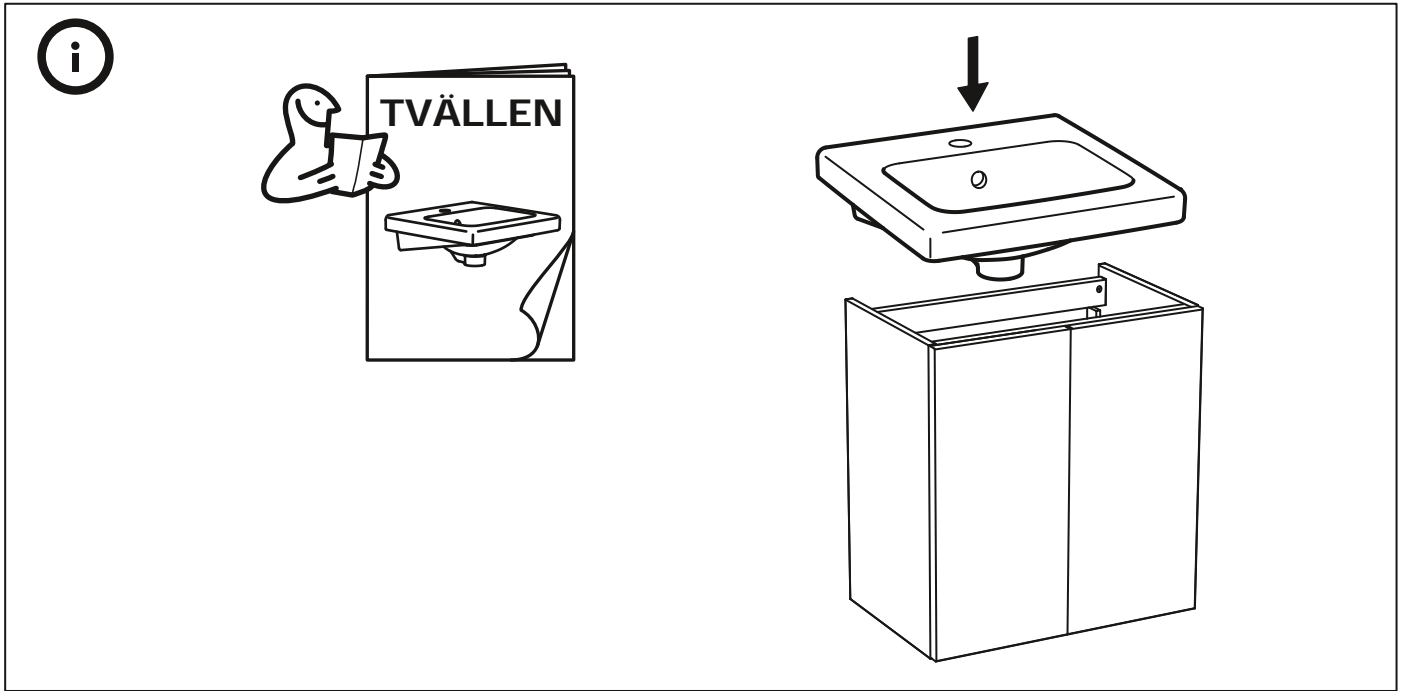


20



21





ENGLISH

NOTE! Silicone is not included.

РУССКИЙ

ВНИМАНИЕ! Силикон не прилагается.

