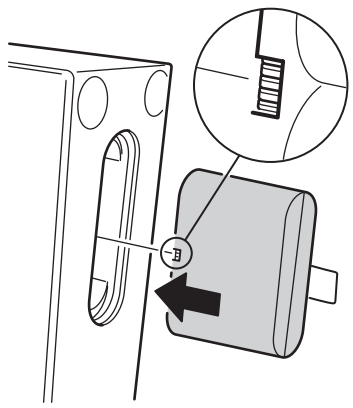
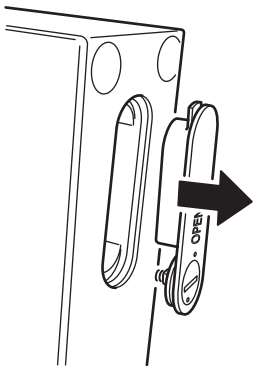
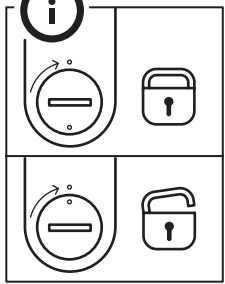
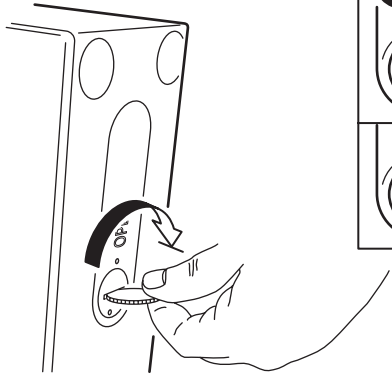


# ENEBY

BATTERY NOT INCLUDED



Design and Quality  
IKEA of Sweden



<b>ENGLISH</b>	<b>4</b>	<b>LATVIEŠU</b>	<b>19</b>
<b>DEUTSCH</b>	<b>5</b>	<b>LIETUVIŲ</b>	<b>20</b>
<b>FRANÇAIS</b>	<b>6</b>	<b>PORTUGUÊS</b>	<b>21</b>
<b>NEDERLANDS</b>	<b>7</b>	<b>ROMÂNĂ</b>	<b>22</b>
<b>DANSK</b>	<b>8</b>	<b>SLOVENSKY</b>	<b>23</b>
<b>ÍSLENSKA</b>	<b>9</b>	<b>БЪЛГАРСКИ</b>	<b>24</b>
<b>NORSK</b>	<b>10</b>	<b>HRVATSKI</b>	<b>25</b>
<b>SUOMI</b>	<b>11</b>	<b>ΕΛΛΗΝΙΚΑ</b>	<b>26</b>
<b>SVENSKA</b>	<b>12</b>	<b>РУССКИЙ</b>	<b>27</b>
<b>ČESKY</b>	<b>13</b>	<b>УКРАЇНСЬКА</b>	<b>28</b>
<b>ESPAÑOL</b>	<b>14</b>	<b>SRPSKI</b>	<b>29</b>
<b>ITALIANO</b>	<b>15</b>	<b>SLOVENŠČINA</b>	<b>30</b>
<b>MAGYAR</b>	<b>16</b>	<b>TÜRKÇE</b>	<b>31</b>
<b>POLSKI</b>	<b>17</b>	<b>عربي</b>	<b>32</b>
<b>EESTI</b>	<b>18</b>		

**GOOD TO KNOW**

- It is normal for the battery to become hot during charging and it will gradually cool down after charging.
- Charging time may vary depending on remaining charge, battery age and ambient temperature.
- Battery storage temperature: -20°C to 25°C.
- Charger operation temperature: 0°C to 45°C.
- Disconnect the battery from the power outlet before cleaning or when it is not used.
- Battery should not be left discharged for a longer period.
- Battery should not be charged while in contact with flammable material like textiles.
- This battery can only be used with IKEA products.

**CAUTION**

- Do not modify, disassemble, open, drop, crush, puncture, or shred battery.
- Do not expose the battery to rain or water.
- Risk of fires and burns. Do not open, crush, heat above 140°F (60°C), or incinerate.
- Keep battery away from open flame or sunlight to prevent heat build-up.
- Keep battery away from high voltage devices.
- This product is not a toy, keep away from children. Ensure that all persons who use this product read and follow these warnings and instructions.
- Do not short-circuit the battery or its cells.
- In the event of a cell leaking, do not allow the liquid to come in contact with the skin or eyes.

**CARE INSTRUCTION**

To clean the unit, wipe with a soft cloth moistened with a little mild detergent. Use another soft dry cloth to wipe dry.

**NOTE!**

Never use abrasive cleaners or chemical solvents since this can damage the product.

**Product servicing**

Do not attempt to repair this product yourself, as opening or removing covers may expose you to dangerous voltage points or other risks.

**TECHNICAL DATA**

**Type:** ICBL14.4-36-A1

**Capacity:** 2600mAh/37.4Wh

**Input:** DC 16.8V, 2.0A

**Output:** DC 14.4V, 3.1A

**For indoor use only**

**Rechargeable Li-Ion battery cell inside.**

This device conforms to UL STD. 2054

**Manufacturer: IKEA of Sweden AB**

**Address: Box 702, SE-343 81 Älmhult, SWEDEN**



The crossed-out wheeled bin symbol indicates that the item should be disposed of separately from household waste. The item should be handed in for recycling in accordance with local environmental regulations for waste disposal. By separating a marked item from household waste, you will help reduce the volume of waste sent to incinerators or land-fill and minimize any potential negative impact on human health and the environment. For more information, please contact your IKEA store.

**WISSENSWERTES**

- Während des Ladevorgangs erwärmen sich die Akkus, kühlen jedoch danach langsam ab.
- Die erforderliche Ladezeit kann je nach Restenergie, Alter des Akkus oder Umgebungstemperatur unterschiedlich sein.
- Aufbewahrungstemperatur für Akkus: -20°C bis +25°C.
- Temperatur für Einsatz des Ladegeräts: 0°C bis +45°C.
- Zum Reinigen des Ladegeräts oder bei Nichtbenutzung den Netzstecker herausziehen.
- Der Akku sollte nicht für längere Zeit entladen bleiben.
- Der Akku darf nicht geladen werden, wenn er in Kontakt ist mit brennbarem Material, z. B. Textilien.
- Der Akku darf nur in Verbindung mit IKEA Produkten eingesetzt werden.

**ACHTUNG!**

- Der Akku darf nicht verändert, zerlegt, geöffnet oder Schlägen und Stößen ausgesetzt werden.
- Den Akku weder Regen noch Feuchtigkeit aussetzen.
- Risiko von Brand oder Brandschäden/-verletzungen. Der Akku darf nicht geöffnet, weder Schlägen noch Stößen ausgesetzt, nicht über 60°C (140°F) erhitzt und nicht verbrannt werden.
- Den Akku vor offenem Feuer und direkter Sonnenbestrahlung fernhalten, um Überhitzung zu vermeiden.
- Das Produkt von Hochspannungsgeräten fernhalten.
- Dieses Produkt ist kein Spielzeug und muss außer Reichweite von Kindern gehalten werden. Sicherstellen, dass alle, die dieses Produkt benutzen, diese Warnhinweise/Anleitung lesen und befolgen.
- Den Akku und dessen Zellen nicht kurzschließen.
- Falls eine Zelle undicht sein sollte, darauf achten, dass die Flüssigkeit nicht mit der Haut oder den Augen in Kontakt kommt.

**PFLEGEHINWEIS**

Zum Reinigen das Produkt mit einem weichen, feuchten

Tuch und mildem Reinigungsmittel abwischen. Mit einem anderen weichen Tuch trocken nachwischen.

**BITTE BEACHTEN!**

Keine Scheuermittel oder chemischen Präparate verwenden. Sie könnten dem Produkt schaden.

**Produktinstandhaltung**

Niemals versuchen, das Produkt selbst zu reparieren. Durch das Öffnen oder Entfernen der Abdeckung kann man sich gefährlichen stromführenden Punkten oder anderen Risiken aussetzen.

**TECHNISCHE DATEN**

**Typ:** ICBL14.4-36-A1

**Kapazität:** 2600 mAh/37,4 Wh

**Eingang:** DC 16.8 V, 2,0 A

**Ausgang:** DC 14.4 V, 3,1 A

**Nur für den Gebrauch in Innenräumen geeignet.**

**Mit aufladbarem Lithium-Ionen-Akku.**

Dieses Produkt entspricht der UL-Norm 2054

**Hersteller: IKEA of Sweden AB**

**Adresse: Box 702, SE 343 81 Älmhult/Schweden**



Das Symbol mit der durchgestrichenen Abfalltonne bedeutet, dass das Produkt getrennt vom Haushaltsabfall entsorgt werden muss. Das

Produkt muss gem. der örtlichen Entsorgungsvorschriften der Wiederverwertung zugeführt werden. Durch separate Entsorgung des Produkts trägst du zur Minderung des Verbrennungs- oder Deponieabfalls bei und reduzierst eventuelle negative Einwirkungen auf die menschliche Gesundheit und die Umwelt. Weitere Informationen im IKEA Einrichtungshaus.

## BON À SAVOIR

- Il est normal que le chargeur chauffe lors de la charge. Il refroidit lorsque celle-ci est terminée.
- Le temps de charge varie en fonction de l'autonomie restante, de l'âge de la batterie et de la température ambiante.
- Ne pas exposer le chargeur à une température inférieure à -20°C et supérieure à 25°C.
- Ne pas faire fonctionner le chargeur si la température ambiante est inférieure à 0°C et supérieure à 45°C.
- Déconnecter l'alimentation du chargeur si celui-ci n'est pas utilisé ou pour le nettoyer.
- Ne pas laisser la batterie déchargée pendant une longue période.
- Ne pas charger la batterie si elle est en contact avec un matériau inflammable (textiles...).
- Cette batterie ne peut être utilisée qu'avec des produits IKEA.

## MISE EN GARDE

- Ne pas ouvrir, démonter ou endommager le chargeur.
- Ne pas exposer le chargeur à l'eau ou à la pluie.
- Risque d'incendie et de brûlures. Ne pas ouvrir, endommager, exposer à une chaleur supérieure à 60°C ou mettre au feu.
- Tenir à l'écart des flammes et des rayons du soleil pour éviter toute surchauffe.
- Tenir à l'écart d'appareils à haute tension.
- Ce produit n'est pas un jouet. Tenir à l'écart des enfants. S'assurer que les avertissements et instructions de sécurité ont été lues par tous les utilisateurs.
- Ne pas court-circuiter le chargeur ou ses composants.
- En cas de fuite de l'un des composants, éviter le contact du liquide avec la peau ou les yeux.

## ENTRETIEN

Pour nettoyer l'unité, utilisez un chiffon doux imprégné d'un détergent léger. Essuyez à l'aide d'un autre chiffon sec.

## NB :

N'utilisez jamais de nettoyants abrasifs ou de solvants chimiques qui pourraient abîmer ces produits.

## Réparation du produit

Ne pas tenter de réparer soi-même ce produit ; soulever ou retirer le couvercle du boîtier risque notamment de provoquer des chocs électriques.

## CARACTÉRISTIQUES TECHNIQUES

**Type :** ICBL14.4-36-A1

**Capacité :** 2600mAh/37,4Wh

**Entrée :** 16.8VDC, 2.0A

**Sortie :** 14.4VDC, 3.1A

**Utilisation en intérieur uniquement.**

**Batterie rechargeable Li-ion incluse.**

Ce produit est conforme à la norme UL STD. 2054.

**Fabricant : IKEA of Sweden AB**

**Adresse : Box 702, SE-343 81 Älmhult, SUÈDE**



Le pictogramme de la poubelle barrée indique que le produit doit faire l'objet d'un tri. Il doit être recyclé conformément à la réglementation environnementale locale en matière de déchets. En triant les produits portant ce pictogramme, vous contribuez à réduire le volume des déchets incinérés ou enfouis, et à diminuer tout impact négatif sur la santé humaine et l'environnement. Pour plus d'information, merci de contacter votre magasin IKEA.

## GOED OM TE WETEN

- Het is normaal dat accu's/batterijen warm worden tijdens het laden, ze koelen na het opladen geleidelijk weer af.
- De oplaadtijd kan variëren afhankelijk van de restlading, de leeftijd van de accu/batterijen en de omgevingstemperatuur.
- Opbergtemperatuur voor accu's/batterijen: -20 °C tot 25 °C.
- Werktemperatuur van de oplader: 0 °C tot 45 °C.
- Haal de batterij voor het reinigen of wanneer deze niet wordt gebruikt uit het stopcontact.
- De batterij mag niet gedurende langere tijd ontladen blijven.
- De batterij mag niet worden opgeladen wanneer deze in contact staat met brandbare materialen, b.v. textiel.
- De batterij mag uitsluitend worden gebruikt met IKEA producten.

## WAARSCHUWING

- De batterij mag niet worden gewijzigd, gedemonteerd, geopend of worden blootgesteld aan klappen of stoten.
- Stel de batterij niet bloot aan regen of water.
- Risico voor brand en brandwonden. De batterij mag niet worden geopend, niet worden blootgesteld aan klappen of stoten, niet worden verhit boven de 60 °C en niet worden verbrand.
- Houd de batterij uit de buurt van open vuur en direct zonlicht om oververhitting te voorkomen.
- Houd de batterij uit de buurt van apparatuur met hoge spanning.
- Dit product is geen speelgoed; buiten bereik van kinderen houden. Zorg ervoor dat alle personen die dit product gebruiken deze waarschuwingen en instructies lezen en volgen.
- Zorg dat de batterij of de cellen ervan geen kortsluiting veroorzaken.
- Wanneer een cel zou lekken, zorg dan dat de vloeistof niet in contact komt met de huid of de ogen.

## ONDERHOUD

Je kan de eenheid schoonmaken met een vochtig doekje met een mild schoonmaakmiddel. Gebruik een andere zachte, droge doek om de eenheid af te drogen.

## Let op!

Gebruik nooit een schoonmaakmiddel met schuurmiddel of chemische oplosmiddelen, omdat dat het product kan beschadigen.

## Productservice

Probeer dit product niet zelf te repareren. Als je onderdelen openmaakt of verwijdert kan je jezelf blootstellen aan gevaarlijke spanning of andere risico's.

## TECHNISCHE GEGEVENS

**Type:** ICBL14.4-36-A1

**Capaciteit:** 2600mAh/37.4Wh

**Input:** DC 16.8V, 2.0A

**Output:** DC 14.4V, 3.1A

**Uitsluitend voor gebruik binnen.**

**Oplaadbare li-ion-cel binnenin.**

Dit apparaat voldoet aan UL-standaard 2054.

**Fabrikant: Ikea of Sweden AB**

**Adres: Postbus 702, SE-343 81 Älmhult, ZWEDEN**



Het symbool met de doorgestreepte vuilnisbak op wieltjes geeft aan dat het product gescheiden van het huishoudelijk afval moet worden aangeboden.

Het product moet worden ingeleverd voor recycling in overeenstemming met de plaatselijke milieuvoorschriften voor afvalverwerking. Breng het naar de plaatselijke milieustraat of het dichtstbijzijnde IKEA woonwarenhuis. Door producten met dit symbool te scheiden van het huishoudelijk afval, help je de hoeveelheid afval naar verbrandingsovens of stortplaatsen te verminderen en eventuele negatieve invloeden op de volksgezondheid en het milieu te minimaliseren. Voor meer informatie neem contact op met IKEA.

**GODT AT VIDE**

- Det er normalt, at batteriet bliver varmt under opladning, og det køler langsomt af efter opladning.
- Opladningstiden kan variere afhængigt af, hvor meget batteritid der er tilbage, batteriets alder og den omgivende temperatur.
- Opbevaringstemperatur for batteri: -20°-25°.
- Betjeningstemperatur for oplader: 0°-40°.
- Tag stikket ud af stikkontakten, før du gør batteriet rent, og når det ikke er i brug.
- Batteriet må ikke være afladet i længere tid.
- Batteriet må ikke oplades, hvis det er i kontakt med brændbart materiale, f.eks. tekstiler.
- Dette batteri må kun bruges sammen med IKEA produkter.

**ADVARSEL**

- Batteriet må ikke ændres, demonteres, åbnes, tabes, udsættes for stød, punkteres eller skæres i stykker.
- Batteriet må ikke udsættes for regn eller vand.
- Risiko for brand og forbrænding. Må ikke åbnes, udsættes for stød eller opvarmes til over 60° eller destrueres ved forbrænding.
- Hold batteriet væk fra åben ild eller sollys for at undgå varmeophobning.
- Hold batteriet væk fra højspændingsenheder.
- Produktet er ikke legetøj. Opbevares utilgængeligt for børn. Sørg for, at alle, der bruger dette produkt, læser og følger disse advarsler og anvisninger.
- Batteriet eller dets celler må ikke kortsluttes.
- Hvis en celle lækker, må væsken ikke komme i kontakt med hud eller øjne.

**VEDLIGEHOLDELSE**

Rengør enheden med en fugtig, blød klud og lidt

mildt rengøringsmiddel. Tør efter med en tør, blød klud.

**BEMÆRK!**

Brug aldrig slibende rengøringsmidler eller kemiske opløsningsmidler, da det kan beskadige produktet.

**Servicering af produktet**

Forsøg ikke at reparere dette produkt selv, fordi du kan blive udsat for farlig spænding eller andre risici, hvis du åbner eller fjerner dækslerne.

**TEKNISKE DATA**

**Type:** ICBL14,4-36-A1

**Kapacitet:** 2600mAh/37,4Wh

**Indgangseffekt:** DC 16.8V, 2.0A

**Udgangseffekt:** DC 14.4V, 3.1A

**Kun til indendørs brug**

**Genopladeligt Li-polymer-batteri indvendigt.**

Enheden overholder UL-standard 2054.

**Producent: IKEA of Sweden AB**

**Adresse: Box 702, SE-343 81 Älmhult, SVERIGE**



Symbolet med den overkrydsede affaldsspand på hjul angiver, at produktet skal bortskaffes adskilt fra husholdningsaffald. Produktet skal indleveres til genbrug i henhold til den lokale miljølovgivning for bortskaffelse af affald. Ved at adskille produktet fra husholdningsaffald hjælper du med at reducere den mængde affald, der sendes til forbrænding eller på lossepladsen, og minimerer eventuelle negative indvirkninger på menneskers sundhed og miljøet. Kontakt det nærmeste IKEA varehus for at få flere oplysninger.



## GOTT AÐ VITA

- Það er eðlilegt fyrir rafhlöðuna að hitna á meðan hleðslu stendur, hún kólnar aftur eftir hleðslu.
- Hleðslutími getur verið misjafn eftir afkastagetu, aldri rafhlöðunnar og hitastigi umhverfisins.
- Hitastig við geymslu: -20°C til 25°C.
- Hitastig við hleðslu: 0°C til 45°C.
- Taktu rafhlöðuna úr fyrir þríf og þegar hún er ekki í notkun.
- Rafhlaðan má ekki að vera án hleðslu í langan tíma.
- Hlaðið rafhlöðuna á yfirborði sem ekki er eldfimt.
- Aðeins er hægt að nota rafhlöðuna með IKEA vörum.

## VIÐVÖRUN

- Ekki breyta, taka í sundur, opna, stinga eða skera í rafhlöðuna.
- Gættu þess að rafhlaðan brotni ekki.
- Eldhætta getur skapast ef hún er opnuð, brotin eða fer í yfir 60°C hita.
- Haltu rafhlöðunni frá opnum eldi og beinu sólarljósi til að koma í veg fyrir ofhitnun.
- Haltu rafhlöðunni frá tækjum með hárrí spennu.
- Varan er ekki leikfang, ekki leyfa börnum að leika sér að henni. Gakktu úr skugga um að notendur vorunnar lesi og fylgi varúðarráðstöfunum og leiðbeiningum.
- Ekki tengja saman pólana á rafhlöðunni.
- Ef rafhlaðan lekur, passaðu að vökvinn komi ekki í snertingu við húð eða augu.

## UMHIRÐULEIÐBEININGAR

Strjúktu yfir fjarstýringuna með mjúkum klút vættum með mildum sápuþegi til að þrifa hana. Notaðu þurrkan klút til að þurrka hana.

## ATHUGAÐU!

Aldrei nota hrjúf hreinsiefni eða uppleysanleg efni, þar sem það gæti skemmt vöruna.

## Viðhald

Ekki reyna að gera við þessa vöru upp á eigin spýtur, því ef þú opnar eða fjarlægir lokin gætir þú orðið fyrir rafstraumi eða öðrum hættum.

## TÆKNILEGAR UPPLÝSINGAR

**Tegund:** ICBL14.4-36-A1

**Rúmtak:** 2600 mAh/37.4 Wh

**Inntak:** DC 16.8V, 2.0A

**Úttak:** DC 14.4V, 3.1A

**Aðeins til notkunar innandyrna**

**Endurhlaðanlegar lithíumrafhlöður innan í.**

Þessi vara stenst UL STD 2054

**Framleiðandi: IKEA of Sweden AB**

**Heimilisfang:**

**Box 702, SE-343 81 Älmhult, SWEDEN**



Táknið með mynd af ruslatunnu með krossi yfir þýðir að ekki má farga vörunni með venjulegu heimilissorpi. Vörunni þarf að skila í endurvinnslu eins og lög gera ráð fyrir á hverjum stað fyrir sig. Með því að henda slíkum vörum ekki með venjulegu heimilissorpi hjálpar þú til við að draga úr því magni af úrgangi sem þarf að brenna eða nota sem landfyllingu og lágmarkar möguleg neikvæð áhrif á heilsu fólks og umhverfið. Þú færð nánari upplýsingar í IKEA versluninni.

**GODT Å VITE**

- Det er normalt at batteriene blir varme under lading, og de avkjøles gradvis etterpå.
- Ladetiden kan variere avhengig av hvor mye strøm som gjenstår, batteriets alder og omgivelsenes temperatur.
- Oppbevaringstemperatur for batterier: -20 °C til 25 °C.
- Strømbankens arbeidstemperatur: 0 °C til 45 °C.
- Koble strømbanken fra stikkkontakten før rengjøring eller når den ikke er i bruk.
- Batteriet bør ikke stå utladet i lengre perioder.
- Batteriet bør ikke lades når det er i kontakt med brennbare materialer, f.eks. tekstiler.
- Batteriet skal kun brukes til IKEA-produkter.

**ADVARSEL**

- Strømbanken må ikke modifiseres, plukkes fra hverandre, åpnes, utsettes for slag eller støt.
- Ikke utsett strømbanken for regn eller vann.
- Fare for brann og brannskader. Strømbanken skal ikke åpnes, ikke utsettes for slag eller støt, ikke varmes opp over 60 °C eller brennes.
- Hold strømbanken borte fra åpen ild og direkte sollys for å forhindre overoppheting.
- Hold strømbanken borte fra utstyr med høy spenning.
- Dette produktet er ikke en leke og skal holdes utenfor rekkevidde for barn. Sikre at alle personer som bruker dette produktet leser og følger disse advarelsene og instruksjonene.
- Ikke kortslutt strømbanken eller dens celler.
- Om en celle skulle lekke, må du ikke la væsken komme i kontakt med hud eller øyne.

**VEDLIKEHOLD**

Enheden kan rengjøres med en myk klut med litt mildt vaskemiddel. Bruk en annen myk, tørr klut til å tørke den.

**OBS!**

Bruk aldri slipende rengjøringsmidler eller kjemiske løsemidler, siden disse kan skade produktet.

**Produktservice**

Du må ikke forsøke å reparere dette produktet på egen hånd, siden åpning av dekelet kan utsette deg for farlig spenning eller annen risiko.

**TEKNISKE DATA**

**Type:** ICBL14.4-36-A1

**Kapasitet:** 2600 mAh/37.4 Wh

**Inngang:** DC 16.8V, 2.0 A

**Utgang:** DC 14.4V, 3,1 A

**Kun for innendørs bruk.**

**Oppladbar Li-Ion-battericelle inni.**

Enheden samsvarer med UL-standard 2054.

**Produsent: IKEA of Sweden AB**

**Adresse: Box 702, SE-343 81 Älmhult, SVERIGE**



Symbolet viser en søppeldunk med et kryss over. Dette betyr at produktet ikke skal kastes i søpla, men holdes atskilt fra husholdningsavfallet.

Produktet skal leveres til resirkulering i henhold til lokale ordninger for kildesortering. Informasjon om løsningen i din kommune finner du på [www.sortere.no](http://www.sortere.no). Ved å holde produktet atskilt fra ordinært husholdningsavfall, hjelper du med å unngå potensiell negativ virkning på menneskers helse og miljøet. For mer informasjon, vennligst kontakt nærmeste IKEA-varehus.

**HYVÄ TIETÄÄ**

- On normaalia, että akku kuumenee lataamisen aikana ja jäähtyy vähitellen lataamisen loputtua.
- Latausaika voi vaihdella riippuen latauksesta, akun iästä ja huonelämpötilasta.
- Akun säilytyslämpötila:  $-20^{\circ}\text{C}$ – $25^{\circ}\text{C}$ .
- Laturin käyttölämpötila:  $0^{\circ}\text{C}$ – $45^{\circ}\text{C}$ .
- Irrota laturi virranlähteestä ennen puhdistusta ja silloin, kun laturia ei käytetä.
- Akkua ei saa pitää tyhjänä pitkiä aikoja.
- Akkua ei saa ladata palavien materiaalien, kuten tekstiilien läheisyydessä.
- Akkua saa käyttää vain IKEA-tuotteissa.

**VAROITUS**

- Älä muuntele, pura, avaa, pudota, puserra, puhkaise tai silppua laturia.
- Älä altista laturia sateelle tai vedelle.
- Tulipalo- ja palovammariski. Älä avaa, puserra tai kuumenna yli  $60^{\circ}\text{C}$  tai sytytä laturia palamaan.
- Älä säilytä laturia avotulen lähellä tai paahteessa, jotta se ei ylikuumene.
- Älä säilytä laturia korkeajännitteisten laitteiden lähellä.
- Laturi ei ole leikkikalu, pidä se poissa lasten ulottuvilta. Varmista, että laitetta käyttävät vain sellaiset henkilöt, jotka osaavat lukea ja seurata näitä ohjeita ja varoituksia.
- Älä aiheuta laturiin tai sen soluihin oikosulkua.
- Jos soluista pääsee valumaan nestettä, älä anna nesteen joutua iholle tai silmiin.

**HOITO-OHJE**

Pyyhi laite tarvittaessa mieton puhdistusaineliuokseen kostutetulla pehmeällä liinalla ja kuivaa kuivalla liinalla.

**HUOM!**

Älä puhdista laitetta hankaavilla puhdistusaineilla tai kemiallisilla liuottimilla, sillä ne saattavat vahingoittaa laitetta.

**Tuotteen huolto**

Tuotetta ei saa yrittää korjata itse. Kuorien avaaminen tai poistaminen voi altistaa vaaralliselle jännitteelle tai aiheuttaa muita vaaratilanteita.

**TEKNISET TIEDOT**

**Tyyppi:** ICBL14.4-36-A1

**Kapasiteetti:** 260 0mAh / 37.4 Wh

**Syöttöjännite:** DC 16.8 V, 2.0 A

**Ulostulojännite:** DC 14.4 V, 3.1A

**Vain sisäkäyttöön**

**Pakkaus sisältää ladattavan Li-ion akun.**

Laitte täyttää UL STD. 2054 -standardin.

**Valmistaja: IKEA of Sweden AB**

**Osoite: Box 702, SE-343 81 Älmhult, SWEDEN**



Rastitettu jäteastiasymboli ilmaisee, että tuotetta ei saa hävittää kotitalousjätteen joukossa. Kun hävität tuotteen, vie se asianmukaiseen keräys- tai kierrätyspisteeseen. Huolehtimalla tällä merkillä varustetun laitteen asianmukaisesti kierrätykseen vähennät kaatopaikalle päätyvän jätteen määrää ja mahdollisia ympäristölle ja terveydelle aiheuttavia haittoja. Lisätietoja lähimmästä IKEA-tavaratalosta.

**BRA ATT VETA**

- Det är normalt att batteriet blir varmt under laddningen och det svalnar gradvis efter laddningen.
- Laddningstiden kan variera beroende på restladdning, batteriets ålder och temperatur i omgivningen.
- Förvaringstemperatur för batteriet: -20°C till 25°C.
- Laddarens arbetstemperatur: 0°C till 45°C.
- Koppla bort batteriet från uttaget före rengöring eller när det inte används.
- Batteriet bör inte stå urladdat längre perioder.
- Batteriet får inte laddas när det är i kontakt med brännbara material, t.ex. textilier.
- Batteriet får endast användas med IKEA-produkter.

**VARNING**

- Batteriet ska inte modifieras, plockas isär, öppnas, utsättas för slag eller stötar.
- Exponera inte batteriet för regn eller vatten.
- Risk för brand och brännskador. Batteriet ska inte öppnas, inte utsättas för slag eller stötar, inte hettas upp över 140°F (60°C) och inte förbrännas.
- Håll batteriet borta från öppen eld och direkt solljus för att förhindra överhettning.
- Håll batteriet borta från utrustning med hög spänning.
- Den här produkten är inte en leksak, håll utom räckhåll för barn. Säkerställ att alla personer som använder denna produkt läser och följer dessa varningar och instruktioner.
- Kortslut inte batteriet eller dess celler.
- Om en cell skulle läcka, tillåt inte vätskan att komma i kontakt med huden eller ögonen.

**SKÖTSELRÅD**

För att rengöra enheten, torka med en mjuk trasa fuktad med ett mildt rengöringsmedel. Använd en annan mjuk, torr trasa för att torka torrt.

**OBS!**

Använd aldrig rengöring med slipmedel eller kemiska lösningsmedel, eftersom det kan skada produkten.

**Produktservice**

Försök inte reparera den här produkten själv, eftersom öppning eller borttagande av lock kan utsätta dig för farlig spänning eller andra risker.

**TEKNISKA DATA**

**Typ:** ICBL14.4-36-A1

**Kapacitet:** 2600mAh/37.4Wh

**Ingång:** DC 16.8V, 2.0A

**Utgång:** DC 14.4V, 3.1A

**Endast för inomhusbruk.**

**Laddningsbar litiumjon-cell inuti.**

Enheten överensstämmer med UL-standard 2054

**Tillverkare: Ikea of Sweden AB**

**Address: Box 702, SE-343 81 Älmhult, SVERIGE**



Symbolen med den överkorsade soptunnan betyder att produkten ska kasseras separat från hushållsavfall. Produkten ska lämnas in för återvinning enligt lokala regler för avfallshantering. Genom att kassera en märkt produkt separat från hushållsavfallet bidrar du till att reducera mängden avfall som skickas till förbränning eller deponi och minimerar varje potentiell negativ påverkan på mänsklig hälsa och miljön. För mer information, vänligen kontakta ditt IKEA varuhus.

**UŽITEČNÉ INFORMACE**

- Baterie se v průběhu nabíjení rozehřívá, což je zcela normální. Po dobití zase postupně chladne.
- Čas dobíjení se může lišit v závislosti na zbývajícím množství energie, stáří baterie a okolní teplotě.
- Teplota pro uložení baterie: -20-25 °C
- Operační teplota nabíječky: 0-45 °C
- Pokud se chystáte nabíječku vyčistit nebo pokud jí nepoužíváte, vyjměte z ní baterie.
- Baterie by neměla zůstat delší dobu vybitá.
- Baterie nenabíjejte v bezprostředním kontaktu s hořlavými materiály jako je např. textil.
- Tato baterie je určená k použití výhradně s výrobky IKEA.

**UPOZORNĚNÍ**

- Externí baterii nerozebírejte, neotvírejte, nevystavujte jí nárazu, pádu ani tlaku.
- Nenechávejte externí baterii na dešti ani ve vodě.
- Baterii neotevírejte, uvnitř je teplota nad 60 °C (140°F). Hrozí riziko vzniku požáru nebo popálení se.
- Při vystavení nadměrnému teplu, může dojít k přehřátí baterie. Nenechávejte externí baterii poblíž otevřeného ohně ani na přímém slunci.
- Externí baterii nenechávejte v dosahu zařízení s vysokým napětím.
- Tento výrobek není hračka, nenechávejte jej v dosahu dětí. Ujistěte se, že každý, kdo bude tento výrobek používat, si přečte toto upozornění a instrukce.
- Externí baterii ani její články nezkratujte.
- Pokud začne baterie vytékat, tekutina se nesmí dostat do kontaktu s očima ani pokožkou.

**POKYNY K ÚDRŽBĚ**

Při čištění otírejte jemným hadříkem navlhčeným

trochou jemného čisticího prostředku. Na osušení použijte jiný, suchý hadřík.

**UPOZORNĚNÍ!**

Nikdy nepoužívejte hrubé čističe ani chemická rozpouštědla, protože by mohla poškodit výrobek.

**Oprava výrobku**

Nepokoušejte se tento výrobek sami opravit. Při otevření krytu se můžete vystavit nebezpečí úrazu elektrickým proudem.

**TECHNICKÁ DATA**

**Typ:** ICBL14.4-36-A1

**Kapacita:** 2600 mAh/37.4 Wh

**Příkon:** DC 16.8 V, 2.0 A

**Výkon:** DC 14.4 V, 3.1 A

**Používejte jen uvnitř budovy.**

**Součástí výrobku je nabíjecí baterie Li-on.**

Toto zařízení vyhovuje normě UL STD. 2054.

**Výrobce: IKEA of Sweden AB**

**Adresa: Box 702, SE-343 81 Älmhult, SWEDEN**



Symbol přeškrtnutého kontejneru označuje, že tento výrobek musí být likvidován odděleně od běžného domácího odpadu. Výrobek by měl být odevzdán k recyklaci v souladu s místními předpisy pro nakládání s odpadem. Oddělením označeného výrobku z komunálního odpadu, pomůžete snížit objem odpadů posílaných do spaloven nebo na skládku a minimalizovat případný negativní dopad na lidské zdraví a životní prostředí. Pro více informací, prosím, kontaktujte obchodní dům IKEA.

## INFORMACIÓN IMPORTANTE

- Es normal que la batería se caliente durante la carga. Se enfriará poco a poco cuando finalice.
- El tiempo de carga varía en función de la autonomía restante, de la antigüedad de la batería y de la temperatura ambiente.
- No exponer la batería a una temperatura inferior a -20 °C ni superior a 25 °C.
- No poner en funcionamiento el cargador si la temperatura ambiente es inferior a 0 °C o superior a 45 °C.
- Desconectar la alimentación de la batería si no se utiliza o para limpiarla.
- No se debe dejar descargada la batería durante mucho tiempo.
- No se debe cargar la batería cuando esté en contacto con materias inflamables como los tejidos.
- Esta batería solo se puede utilizar con productos IKEA.

## PRECAUCIÓN

- No modifiques, abras, desmontes, tires, aplastes, pinches, tritures o dañes la batería.
- No expongas la batería a la lluvia o el agua.
- Riesgo de incendios y quemaduras. No la abras, aplastes, expongas a una temperatura superior a 60 °C o la quemes.
- Mantén la batería alejada de una llama viva o la luz directa del sol para evitar que se recaliente.
- Mantén la batería alejada de aparatos de alta tensión.
- Este producto no es un juguete. Mantenlo alejado de los niños. Asegúrate de que todas las personas que usen el producto lean y sigan estas instrucciones y advertencias.
- No cortocircuites la batería o sus celdas.
- En caso de fuga de las celdas, evita que el líquido entre en contacto con la piel o los ojos.

## INSTRUCCIONES DE MANTENIMIENTO

Para limpiar el producto, pásale un paño suave humedecido en jabón neutro y sécalo con un paño seco.

## IMPORTANTE

Nunca utilices limpiadores abrasivos o disolventes químicos, ya que pueden dañar el producto.

## Mantenimiento del producto

No intentes reparar el producto por tu cuenta, ya que al abrir y cerrar la cubierta puedes quedar expuesto a puntos de alta tensión y otros peligros.

## DATOS TÉCNICOS

**Tipo:** ICBL14.4-36-A1

**Capacidad:** 2600 mAh/37.4 Wh

**Entrada:** DC 16.8V, 2.0A

**Salida:** DC 14.4V, 3.1A

**Para uso exclusivo en interiores**

**Batería recargable de iones de litio incluida.**

Este dispositivo es conforme a UL STD. 2054

**Fabricante: IKEA of Sweden AB**

**Dirección: Box 702, SE-343 81 Älmhult, SUECIA**



La imagen del cubo de basura tachado indica que el producto no debe formar parte de los residuos habituales del hogar. Se debe reciclar según la normativa local medioambiental de eliminación de residuos. Cuando separas los productos que llevan esta imagen, contribuyes a reducir el volumen de residuos que se incineran o se envían a vertederos y minimizas el impacto negativo sobre la salud y el medio ambiente. Para más información, ponte en contacto con tu tienda IKEA.

## UTILE DA SAPERE

- È normale che la batteria si scaldi durante la ricarica. Al termine della ricarica si raffredderà gradualmente.
- Il tempo di ricarica può variare in base al livello di carica residuo, all'età della batteria e alla temperatura dell'ambiente circostante.
- Temperatura nell'ambiente d'immagazzinamento: da -20°C a 25°C.
- Temperatura di funzionamento del caricabatteria: da 0°C a 45°C.
- Scollega la batteria dalla presa elettrica prima di pulirla e quando non la usi.
- Non lasciare la batteria scarica per un periodo di tempo prolungato.
- La batteria non deve essere ricaricata quando si trova a contatto con materiali infiammabili, come i tessuti.
- Questa batteria è utilizzabile solo con prodotti IKEA.

## AVVERTENZE

- Non modificare, smontare, aprire, far cadere, forare o rompere la batteria.
- Non esporre la batteria a pioggia e umidità.
- Rischio di incendio e ustioni. Non aprire, schiacciare, riscaldare oltre 60°C (140°F) o bruciare.
- Per evitare il surriscaldamento, tieni la batteria lontana da fiamme libere e dalla luce solare diretta.
- Tieni la batteria lontana da apparecchiature ad alta tensione.
- Questo prodotto non è un giocattolo: tienilo fuori dalla portata dei bambini. Assicurati che tutte le persone che usano questo prodotto leggano e seguano queste avvertenze e istruzioni d'uso.
- Non mettere in cortocircuito la batteria o le sue celle.
- In caso di perdite dalle celle, evita che il liquido fuoriuscito venga a contatto con la pelle o gli occhi.

## ISTRUZIONI PER LA MANUTENZIONE

Pulisci il prodotto con un panno morbido inumidito con un detergente poco concentrato. Asciugalo con un panno asciutto.

## N.B.

Non utilizzare mai detersivi abrasivi né solventi chimici, perché possono danneggiare il prodotto.

## Manutenzione del prodotto

Non provare a riparare da solo questo prodotto, poiché l'apertura o la rimozione delle coperture può esporti al rischio di scossa elettrica o ad altri rischi.

## SPECIFICHE TECNICHE

**Tipo:** ICBL14.4-36-A1

**Capacità:** 2600mAh/37.4Wh

**Ingresso:** DC 16.8V, 2.0A

**Uscita:** DC 14.4V, 3.1A

**Solo per uso interno**

**Contiene batterie ricaricabili agli ioni di litio**

Questo dispositivo è conforme allo standard UL 2054

**Produttore: IKEA of Sweden AB**

**Indirizzo: Box 702, SE-343 81 Älmhult, SVEZIA**



Il simbolo del cassonetto barrato indica che il prodotto non può essere eliminato con i comuni rifiuti domestici. Il prodotto dev'essere riciclato nel rispetto delle norme ambientali locali per lo smaltimento dei rifiuti. Separando un prodotto contrassegnato da questo simbolo dai rifiuti domestici, aiuterai a ridurre il volume dei rifiuti destinati agli inceneritori o alle discariche, minimizzando così qualsiasi possibile impatto negativo sulla salute umana e sull'ambiente. Per saperne di più, contatta il negozio IKEA più vicino a te.

**JÓ TUDNI**

- Az elem felmelegedhet töltés közben, majd fokozatosan lehűl a töltés után.
- A töltési időt befolyásolhatja a fennmaradó töltöttség, az elem kora és a környezet hőmérséklete.
- Az elem tárolási hőmérséklete: -20° C-tól 25° C-ig.
- A töltő működési hőmérséklete: 0° C-tól 45° C-ig.
- A töltőt húzd ki a konnektorból tisztítás előtt vagy ha nem használod.
- Az elemet nem szabad hosszabb ideig lemerült állapotban hagyni.
- Az elemet nem szabad tölteni, miközben olyan gyúlékony anyagokkal érintkezik, mint pl. textíliák.
- Ez az elem csak IKEA termékekkel használható.

**VIGYÁZAT**

- Ne módosítsd, ne szedd szét, ne nyisd ki, ne ejtsd le, ne törd össze, ne lyukaszd ki, illetve ne vagdald össze az elemet.
- Ne tedd ki eső vagy víz hatásainak az elemet.
- Fennáll a tűz és az égési sérülések veszélye. Ne nyisd ki, ne törd össze, ne tedd ki 60° C-ot (140° F) meghaladó hő hatásának, és ne égesd el.
- Tartsd távol az elemet nyílt lángtól vagy közvetlen napfénytől, hogy megakadályozd a hő felhalmozódását.
- Tartsd távol magasfeszültségű berendezésektől.
- Ez a termék nem játékszer, tartsd távol a gyerekektől. Biztosítsd, hogy minden olyan személy, aki használja ezt a terméket, elolvassa ezeket a figyelmeztetéseket és utasításokat.
- Ne zárd rövidre az elemet vagy a celláit.
- Abban az esetben, ha az elem szivárogná, ne engedd, hogy a folyadék bőrrel érintkezzen, vagy a szembe kerüljön.

**KEZELÉSI ÚTMUTATÓ**

Az egység tisztítása: puha, megnedvesített, enyhén tisztítószeres ruhával töröld át. Egy másik, száraz és puha textíliával töröld szárazra.

**FIGYELEM!**

Sose használj súrolószert vagy kémiai oldószert, mivel ezek károsíthatják a terméket.

**A termék szervizelése**

Ne kísérel meg ezt a terméket magad megjavítani, mivel a fedelek felnyitása vagy eltávolítása veszélyes elektromos feszültségnek vagy más kockázatnak tehet ki.

**MŰSZAKI ADATOK**

**Típus:** ICBL14.4-36-A1

**Kapacitás:** 2600mAh/37.4Wh

**Bemeneti feszültség:** DC 16.8V, 2.0A

**Kimeneti feszültség:** DC 14.4V, 3.1A

**Csak beltéri használatra**

**Újratölthető lítium-ion elem cellát tartalmaz.**

Ez az eszköz megfelel az UL STD. 2054 előírásnak.

**Gyártó: IKEA of Sweden AB**

**Cím: Box 702, SE-343 81 Älmhult, SVÉDORSZÁG**



Az áthúzott, kerekesebb szeméttel ábrázolt szimbólum azt jelzi, hogy a terméket a háztartási hulladéktól különválasztva kell elhelyezni. A terméket a helyi szabályozásnak megfelelően, újrahasznosítás céljából a megfelelő helyen kell leadni. Azzal, hogy az így jelölt termékeket a háztartási hulladéktól különválasztod, segítesz csökkenteni a hulladékégetőbe kerülő vagy a földben elhelyezett szemét mennyiségét, ezzel minimalizárod az egészségre és a környezetre ártalmas lehetséges negatív hatásokat. További információkért kérjük, lépj kapcsolatba a legközelebbi IKEA áruházal!



**DOBRE WIEDZIEĆ**

- To zupełnie normalne, że akumulator nagrzewa się podczas ładowania i stopniowo schładza się po zakończeniu ładowania.
- Czas ładowania może się różnić w zależności od stopnia naładowania, wieku akumulatora i temperatury otoczenia.
- Temperatura przechowywania akumulatora: -20° C do 25° C.
- Temperatura robocza ładowarki: od 0° C do 45° C.
- Odłącz akumulator od gniazdka zasilania przed przystąpieniem do czyszczenia lub jeśli akumulator nie jest używany.
- Akumulatora nie należy pozostawiać na dłuższy czas w stanie rozładowanym.
- Akumulatora nie należy ładować w pobliżu materiałów łatwopalnych, takich jak tkaniny.
- Ten akumulator może być stosowany wyłącznie z produktami IKEA..

**UWAGA**

- Niedozwolone jest modyfikowanie, demontowanie, otwieranie, upuszczanie, zginiatanie, przebijanie czy rozdrabnianie akumulatora.
- Nie wystawiaj akumulatora na działanie deszczu lub wody.
- Niebezpieczeństwo pożaru i oparzeń. Nie wolno ptwierac, zginiatać, nagrzewać powyżej 140° F (60° C) lub spalać.
- Przechowuj akumulator z dala od otwartego ognia lub promieni słonecznych, aby nie dopuścić do nagromadzeniu się ciepła.
- Przechowuj akumulator z dala od urządzeń wysokiego napięcia.
- Ten produkt nie jest zabawką, przechowuj go w miejscu niedostępnym dla dzieci. Upewnij się, że wszystkie osoby korzystające z produktu zapoznały się i przestrzegają powyższych ostrzeżeń i zaleceń.
- Nie zwieraj baterii ani jej ogniw.
- W przypadku wycieku, nie dopuść do kontaktu płynu ze skórą czy oczami

**PIELĘGNACJA**

Przetrzyj urządzenie szmatką zwilżoną niewielką ilością łagodnego detergentu. Użyj drugiej, suchej szmatki, aby wytrzeć do sucha.

**UWAGA!**

Nigdy nie używaj środków ściernych czy rozpuszczalników chemicznych, które mogą uszkodzić urządzenie.

**Serwisowanie produktu**

Nie próbuj naprawiać urządzenia we własnym zakresie, gdyż otwarcie lub zdjęcie pokrywy może narazić Cię na niebezpieczne porażenie prądem lub inne zagrożenia.

**DANE TECHNICZNE**

**Typ:** ICBL14.4-36-A1

**Pojemność:** 2600 mAh/37.4Wh

**Wejście:** DC 16.8V, 2.0A

**Wyjście:** DC 14.4V, 3.1A

**Wyłącznie do użytku wewnątrz pomieszczeń**

**Zawiera pakiet akumulatorów litowo-jonowych.**

Urządzenie zgodne z UL STD. 2054

**Producent: IKEA of Sweden AB**

**Adres: Box 702, SE-343 81 Älmhult, SZWECJA**



Przekreślony symbol kosza na odpady oznacza, że oznaczony produkt nie może być wyrzucany wraz ze zmieszanyimi odpadami komunalnymi z gospodarstwa domowego. Zużyty sprzęt elektryczny i elektroniczny należy przekazać do przetwarzania i recyklingu zgodnie z obowiązującymi w danym kraju przepisami ochrony środowiska dotyczącymi gospodarowania odpadami. Selektowna zbiórka odpadów m.in. z gospodarstw domowych przyczynia się do zmniejszenia ilość odpadów przekazanych na składowiska lub do spalarni oraz ograniczenia ich potencjalnego negatywnego wpływu na zdrowie ludzi i środowisko. Aby uzyskać więcej informacji, skontaktuj się z najbliższym sklepem IKEA.

**KASULIK TEAVE**

- On normaalne, et aku muutub laadimise ajal kuumaks ning pärast laadimist hakkab see järk-järgult jahtuma.
- Laadimisaeg võib sõltuda laadimisest, aku vanusest ja ümbritsevast temperatuurist.
- Aku säilitustemperatuur: -20°C kuni 25°C.
- Laadija töötemperatuur: 0°C kuni 45°C.
- Eemaldage laadija vooluvõrgust enne puhastamist või siis, kui see pole kasutusel.
- Akut ei tohiks pikaks ajaks laadimata jätta.
- Akut ei tohiks laadida, kui see on kontaktis kergesti süttivate materjalidega, näiteks tekstiiliga.
- Seda akut saab kasutada vaid koos IKEA toodetega.

**HOIATUS**

- Ärge muutke, võtke lahti, avage, pillake, läbistage või rebige akut.
- Ärge pange akut vihma või vee kätte.
- Tulekahju ja põletuse oht. Ärge avage, purustage, kuumutage temperatuuril üle 60°C või pange tulle.
- Hoidke aku eemal lahtisest leegist ja otsesest päikesevalgusest, et see ei kuumeneks.
- Hoidke aku eemal kõrge vooluga seadmetest.
- See toode ei ole mänguasi, hoidke lastest eemal. Veenduge, et kõik isikud, kes seda toodet kasutavad, loevad ja järgivad neid juhiseid.
- Ärge laske akut lühisesse.
- Kui aku peaks lekkima, ärge laske vedelikul sattuda nahale või silma.

**HOOLDUSJUHISED**

Toote puhastamiseks pühkige seda õrnatoimelise puhastusvahendiga niisutatud pehme lapiga. Kasutage teist pehmet lappi kuivatamiseks.

**TÄHELEPANU!**

Ärge kunagi kasutage abrasiivseid puhastusvahendeid või keemilisi lahuseid, kuna need võivad toodet kahjustada.

**Toote hooldus**

Ärge proovige toodet ise parandada, kuna katte avamine või eemaldamine võib lõppeda ohtlikult suure voolutugevuse või muude ohtudega.

**TEHNILISED ANDMED**

**Tüüp:** ICBL14.4-36-A1

**Maht:** 2600mAh/37.4Wh

**Sisendvõimsus:** DC 16.8V, 2.0A

**Väljundvõimsus:** DC 14.4V, 3.1A

**Vaid siseruumides kasutamiseks**

**Laetav Li-polümeer aku pakk sees.**

See toode on vastavuses: UL STD. 2054

**Tootja: IKEA of Sweden AB**

**Address: Box 702, SE-343 81 Älmhult, SWEDEN**



Läbikriipsutatud prügikasti märk tähendab, et toode tuleb hävitada olmeprügist eraldi. Toode tuleb viia ümbertöötluspunkti kooskõlas kohalike keskkonnakaitse regulatsioonidega, mis puudutavad jäätmekäitlust. Eraldades tähistatud toote olmeprügist, aitate vähendada jäätmete kogust, mis saadetakse põletusahju või prügimägedele ja minimeerite nii võimalikku negatiivset mõju inimeste tervisele ja keskkonnale. Täpsem info saamiseks võtke ühendust IKEA keskusega.

**NODERĪGA INFORMĀCIJA**

- Uzlādes laikā akumulators var sakarst. Tas ir normāli, un pēc uzlādes tas pakāpeniski atdzišīs.
- Uzlādes ilgums var mainīties atkarībā no apkārtējās temperatūras, akumulatora vecuma vai uzlādes līmeņa.
- Akumulatora uzglabāšanas temperatūra: no -20°C līdz 25°C.
- Lādētāja darbības temperatūra: no 0°C līdz 45°C.
- Atvienojiet lādētāju no strāvas padeves avota, kad tas netiek izmantots, vai pirms tīrīšanas.
- Akumulators nedrīkst ilgi būt izlādēts.
- Akumulatoru nedrīkst uzlādēt, ja tas ir saskarē ar viegli uzliesmojošu materiālu, piemēram, audumu.
- Šo akumulatoru drīkst lietot tikai ar IKEA precēm.

**UZMANĪBU**

- Akumulatoru aizliegts pārveidot, izjaukt, atvērt, mētāt, saspīest, sacaurumot un sasmalcināt.
- Nepakļaujiet akumulatoru lietus vai ūdens ietekmei.
- Ugunis un apdegumu risks. Aizliegts atvērt, mētāt, dedzināt, pakļaut temperatūrai, kas augstāka par 60°C grādiem.
- Turiet akumulatoru drošā attālumā no atklātas uguns un saulesstariem, lai izvairītos no uzkaršanas.
- Turiet akumulatoru drošā attālumā no augstsprieguma ierīcēm.
- Šī prece nav rotaļlieta, sargājiet no bērniem.
- Pārliecinieties, ka visas personas, kas izmanto šo precī, ir iepazīnušās un ņem vērā šos brīdinājumus un instrukcijas.
- Neizraisiet akumulatora vai tā elementu īssavienojumu.
- Ja tiek konstatēta akumulatora elementu šķīduma noplūde, neļaujiet tam nonākt saskarsmē ar ādu un acīm.

**KOPŠANAS INSTRUKCIJA**

Ierīci var tīrīt ar mikstu, saudzīgā tīrīšanas līdzeklī samērcētu drānu. Noslaucīt ar mikstu, sausu drānu.

**UZMANĪBU!**

Neizmantot abrazīvus tīrīšanas līdzekļus vai ķīmiskos šķīdinātājus, jo tas var sabojāt precī.

**Preces apkalpošana**

Nemēģiniet veikt preces remontu, jo vāku atvēršana vai noņemšana var izraisīt elektrošoku vai citus riskus.

**TEHNISKĀ INFORMĀCIJA**

**Tips:** ICBL14.4-36-A1

**Jauda:** 2600mAh/37.4Wh

**Ieeja:** DC 16.8V, 2.0A

**Izeja:** DC 14.4V, 3.1A

**Lietošanai tikai telpās.**

**Komplektā iekļauts atkārtoti uzlādējams litija jonu akumulators.**

Šī ierīce atbilst UL 2054 standartam.

**Ražotājs: IKEA of Sweden AB**

**Adrese: Box 702, SE-343 81 Elmhulta, ZVIEDRIJA**



Nosvītrotais atkritumu konteiners simbols norāda, ka prece jālikvidē atsevišķi no citiem sadzīves atkritumiem. Šī prece jānodod pārstrādei, ņemot vērā vietējos vides aizsardzības noteikumus, kas attiecas uz atkritumu apsaimniekošanu. Nošķirot marķēto precī no sadzīves atkritumiem, jūs palīdzēsiet samazināt atkritumu apjomu, kas nonāk atkritumu sadedzināšanas iekārtās vai atkritumu poligonos, tādējādi samazinot to potenciālo negatīvo ietekmi uz veselību un vidi. Sīkāka informācija IKEA veikalos.

**NAUDINGA ŽINOTI**

- Įkraunant akumuliatorius gali įkaisti – tai visiškai normalu. Įkrovai pasibaigus, jis palaipsniui atvės.
- Įkrovos trukmė priklauso nuo likutinės akumulatoriaus įkrovos, jo amžiaus ir aplinkos temperatūros.
- Akumulatoriaus laikymo temperatūra: nuo -20 °C iki 25 °C.
- Įkrauti tinkama aplinkos temperatūra: nuo 0 °C iki 45 °C.
- Atjunkite akumuliatorių nuo elektros tinklo prieš valydami ir kai nenaudojamas.
- Nepalikite akumulatoriaus išsikrovusio ilgam.
- Nereikėtų krauti akumulatoriaus, kai jis liečiasi su degiomis medžiagomis, pavyzdžiui, tekstile.
- Akumuliatorius skirtas naudoti tik su IKEA'os gaminiais.

**DĖMESIO**

- Nekeiskite akumulatoriaus konstrukcijos, neišrinkinėkite, nemėtykite, nebodykite ir nepurtykite jo.
- Saugokite akumuliatorių nuo vandens, lietaus.
- Gaisro pavojus: nedeginkite ir nekaitinkite akumulatoriaus; neatidarinėkite, nardykite jo, jei aplinkos temperatūra yra virš 60 °C.
- Laikykite akumuliatorių toliau nuo atviros ugnies, nelaikykite jo saulėkaitoje, kad neįkaistų.
- Laikykite jį toliau nuo aukštos įtampos prietaisų.
- Akumuliatorius nėra žaislas – laikykite jį vaikams nepasiekiamoje vietoje. Įsitinkinkite, kad prieš naudodami, kiti asmenys taip pat perskaitytų naudojimo instrukcijas ir kitą svarbią informaciją.
- Nemėginkite sukelti trumpojo jungimo.
- Jei teka akumulatoriaus skystis, saugokitės, kad jo nepatektų į akis ant ant odos.

**PRIEŽIŪROS NURODYMAI**

Valykite minkšta šluoste su trupčiu švelnaus ploviklio. Nsausinkite sausa švaria šluoste.

**PASTABA!**

Nenaudokite šveičiamųjų valiklių ir cheminių tirpiklių, nes apgadinsite gaminį.

**Gaminio remontas**

Nemėginkite remontuoti gaminio patys: korpusinių ploškčių atidarymas / nuėmimas gali kelti rimtą pavojų (dėl el. įtampos ir kitų veiksnių).

**TECHNINIAI DUOMENYS**

**Tipas:** ICBL14.4-36-A1

**Galia:** 2600 mAh/37.4 Wh

**Įtėja:** DC 16.8 V, 2.0 A

**Išėja:** DC 14.4 V, 3.1 A

**Naudoti tik patalpose**

**Viduje yra įkraunamasis ličio jonų akumuliatorius.**

Prietaisas atitinka standarto UL STD. 2054 reikalavimus.

**Gamintojas: IKEA of Sweden AB**

**Adresas: p. d. 702, SE-343 81 Elmhultas, Švedija.**



Perbraukto atliekų konteinerio simbolis reiškia, kad gaminio atliekų negalima tvarkyti kartu su kitomis buitinėmis atliekomis. Gaminys turi būti perdirbamas pagal šalies aplinkosaugos reikalavimus. Atskirdami taip pažymėtą gaminį nuo buitinių atliekų padėsite sumažinti atliekų kiekius išvežamus į sąvartynus ar deginimo vietas, ir galimą neigiamą poveikį žmogaus sveikatai bei gamtai. Daugiau informacijos jums suteiks parduotuvėje IKEA.

## CONVÉM SABER

- É normal que a bateria aqueça durante o carregamento, arrefecendo gradualmente no final.
- A duração do carregamento pode variar dependendo da carga restante, da idade da bateria e da temperatura ambiente.
- Temperatura de armazenamento: entre -20°C e 25°C.
- Temperatura de funcionamento: entre 0°C e 45°C.
- Desligue a bateria da corrente elétrica antes de limpar ou quando não estiver a ser utilizada.
- A bateria não deve permanecer descarregada durante muito tempo.
- A bateria não deve ser carregada quando estiver em contacto com materiais inflamáveis, como têxteis.
- Esta bateria só pode ser utilizada com produtos IKEA.

## ATENÇÃO

- Não modifique, desmonte, abra, largue, quebre, perfure ou triture a bateria.
- Não exponha a bateria à chuva ou à água.
- Risco de incêndio e queimaduras. Não abra, quebre, aqueça acima dos 60° ou incinere.
- Mantenha a bateria afastada de chamas ou da luz solar para evitar o seu aquecimento.
- Mantenha a bateria afastada de dispositivos de elevada voltagem.
- Este produto não é um brinquedo, mantenha afastado das crianças. Certifique-se de que todas as pessoas que usam este produto leem e seguem estas advertências e instruções.
- Não provoque o curto-circuito da bateria ou dos seus componentes.
- Em caso de derrame, não permita que o líquido entre em contacto com a pele ou os olhos.

## INSTRUÇÕES DE MANUTENÇÃO

Para limpar o produto, limpe com um pano suave humedecido em detergente neutro. Use outro pano suave para secar.

## ATENÇÃO!

Nunca use produtos de limpeza abrasivos ou solventes químicos, pois podem danificar o produto.

## Reparação do produto

Não tente reparar o produto sozinho, pois a abertura ou a remoção da cobertura pode expô-lo a pontos de voltagem perigosos ou a outros riscos.

## DADOS TÉCNICOS

**Tipo:** ICBL14,4-36-A1

**Capacidade:** 2600mAh/37.4Wh

**Entrada:** DC 16.8V, 2.0A

**Saída:** DC 14.4V, 3.1A

**Apenas para uso no interior**

**Inclui bateria de célula recarregável de Íon-lítio.**

Este dispositivo está em conformidade com UL STD. 2054

**Fabricante: IKEA of Sweden AB**

**Morada: Box 702, SE-343 81 Älmhult, SWEDEN**



O símbolo do caixote do lixo com o sinal de proibição indica que esse artigo deve ser separado dos resíduos domésticos convencionais. Deve ser entregue para reciclagem de acordo com as regulamentações ambientais locais para tratamento de resíduos. Ao separar um artigo assinalado dos resíduos domésticos, ajuda a reduzir o volume de resíduos enviados para os incineradores ou aterros, minimizando o potencial impacto negativo na saúde pública e no ambiente. Para mais informações, contacte a loja IKEA perto de si.

**BINE DE ȘTIUT**

- Este normal ca bateria să fie fierbinte în timp ce se încarcă; aceasta se va răci după încărcare.
- Timpul de încărcare poate varia în funcție de cât de veche este bateria sau de temperatura din mediu.
- Temperatura de depozitare: -20°C la 25°C.
- temperatura de încărcare: 0°C la 45°C.
- Scoate bateria din încărcător înainte de a-l curăța sau când nu este folosit.
- Bateria nu trebuie lăsată descărcată perioade lungi de timp.
- Bateria nu trebuie încărcată atunci când este în contact cu materiale inflamabile.
- Bateria poate fi folosită doar cu produse IKEA.

**ATENȚIE**

- Nu modifica, dezasambla, deschide sau distruge bateria.
- Nu expune bateria la ploaie sau altă sursă de apă.
- Risc de incendiu și arsuri. Nu deschide și nu încălzi la temperaturi mai mari de 60°C.
- Ține bateria la distanță de flacără deschisă sau lumina directă a soarelui.
- Păstrează bateria la distanță de aparate cu voltaj înalt.
- Acest produs nu este o jucărie, nu lăsa la îndemâna copiilor. Asigur-te că toate persoanele care folosesc acest produs au citi și urmează instrucțiunile.
- Nu scurt-circuieți bateria.
- În cazul în care există scurgeri, evită ca lichidul să intre în contact cu pielea sau cu ochii.

**INSTRUCȚIUNI DE ÎNGRIJIRE**

pentru a curăța unitatea, șterge cu o cârpă înmuiată într-un detergent blând. Folosește o cârpă uscată

pentru a șterge din nou.

**NOTĂ:**

Nu folosi substanțe de curățare abrazive sau solvenți chimici.

**Service**

Nu încerca să repara singur produsul; deschiderea și îndepărtarea carcasei poate însemna expunerea la un voltaj prea mare sau alte riscuri.

**DATE TEHNICE**

**Tip:** ICBL14.4-36-A1

**Capacitate:** 2600mAh/37.4Wh

**Input:** DC 16.8V, 2.0A

**Output:** DC 14.4V, 3.1A

**Se folosește doar la interior  
include un pachet de baterii reîncărcabile.**

Acest produs este conform cu UL STD. 2054

**Producător: IKEA of Sweden AB**

**Adresa: Box 702, SE-343 81 Älmhult, SUECIA**



Simbolul indica faptul ca produsul trebuie sa fie sortat separat de gunoiul menajer. Produsul respectiv trebuie sa fie predat pentru reciclare in conformitate cu reglementarile locale cu privire la sortarea deșeurilor. Sortând în mod corect deșeurile, vei contribui la reducerea volumului de deșeuri ce urmează a fi arse sau trimise la groapa de gunoi și la minimizarea potențialului impact negativ asupra oamenilor și mediului. Poți afla mai multe informații la magazinul IKEA.

**DOBŘÉ VEDIEŤ**

- Je normálne, ak sa batéria počas nabíjania zahreje. Po nabití opäť vychladne.
- Doba nabíjania sa môže meniť v závislosti od zostávajúcej energie, veku batérie a okolitej teploty.
- Skladovacia teplota batérie: -20°C až 25°C.
- Prevádzková teplota nabíjačky: 0°C až 45°C.
- Keď batériu nepoužívate alebo ju chcete čistiť, odpojte ju od zdroja.
- Batériu nenechávajte vybitú na príliš dlhú dobu.
- Batériu nenabíjajte, keď je v kontakte s horľavými materiálmi, napríklad textilom.
- Batériu je možné použiť len do výrobkov IKEA.

**UPOZORNENIE**

- Batériu žiadnym spôsobom nerozoberajte, neotvárajte, nedeformujte, neprepichujte, nerežte do nej, ani do nej inak nezasahujte.
- Batériu nevystavujte dažďu alebo vode.
- Riziko požiaru a popálenia. Neotvárajte, nedeformujte, nezahrievajte nad 60° C a nepodpaľujte.
- Batériu nevystavujte otvorenému ohňu alebo priamemu slnku, aby sa nezahriala.
- Batériu udržiavajte v bezpečnej vzdialenosti od zariadení s vysokým napätím.
- Tento výrobok nie je hračka. Udržiavajte ho mimo dosahu detí. Uistite sa, že každá osoba, ktorá príde do kontaktu s výrobkom je oboznámená s týmito upozorneniami a pokynmi.
- Batériu, ani jej články nevystavujte skratu.
- V prípade, že článok batérie preteká, zabráňte kontaktu tekutiny s kožou a očami.

**STAROSTLIVOSŤ**

Výrobok očistíte tak, že ho utriete vlhkou handričkou

s trochu jemného čistiaceho prostriedku.

**POZORI!**

Nikdy nepoužívajte abrazívne alebo chemické čistiace prostriedky, pretože môžu poškodiť výrobok.

**Servis výrobku**

Výrobok sa nepokúšajte sami opravovať. Otvorenie alebo odstránenie obalu váš môže vystaviť nebezpečnému elektrickému napätiu a iným nebezpečenstvám.

**TECHNICKÉ INFORMÁCIE**

**Typ:** ICBL14.4-36-A1

**Kapacita:** 2600mAh / 37.4Wh

**Vstup:** DC 16.8V, 2.0A

**Výstup:** DC 14.4 V, 3.1 A

**Len na použitie vnútri**

**Nabíjateľná batéria Li-Ion vo vnútri.**

Zariadenie je v súlade s normou UL STD. 2054

**Výrobca: IKEA of Sweden AB**

**Adresa: Box 702, SE-343 81 Älmhult, ŠVÉDSKO**



Symbol preškrtnutého kontajnera označuje, že tento výrobok musí byť zlikvidovaný oddelene od bežného domáceho odpadu. Výrobok by mal byť odovzdaný na recykláciu v súlade s miestnymi predpismi pre nakladanie s odpadom. Oddelením označeného výrobku z komunálneho odpadu, pomôžete znížiť objem odpadu posielaného do spaľovni alebo na skládku a minimalizovať prípadný negatívny dopad na ľudské zdravie a životné prostredie. Pre viac informácií, prosím, kontaktujte obchodný dom IKEA.

## Добре е да знаете

- Нормално е батерията да стане гореща по време на зареждане и постепенно ще се охлади след зареждане.
- Времето за зареждане може да варира в зависимост от оставащия заряд, възрастта на батерията и околната температура.
- Съхранение на пакета батерии при температура: -20°C до 25°C.
- Температура по време на зареждане: 0°C до 45°C.
- Разединете външната батерия от контакта преди почистване или когато не се използва.
- Батерията не трябва да се оставя незаредена за дълъг период от време.
- Батерията не трябва да се зарежда, когато е в контакт със запалими материали като текстил.
- Тази батерия може да се използва само с продукти ИКЕА.

## ВНИМАНИЕ

- Не променяйте, разглобявайте, отваряйте, изпускайте, смачквайте, пробивайте или раздробявайте батерията.
- Не излагайте батерията на дъжд или вода.
- Опасност от възпламеняване и изгаряния. Не отваряйте, смачквайте, нагорещявайте над 140°F (60°C) или изгаряйте.
- Дръжте на разстояние батерията от открит огън или слънчева светлина, за да предотвратите запалване.
- Дръжте на разстояние батерията от уреди с високо напрежение.
- Този продукт не е играчка, дръжте на разстояние от деца. Уверете се, че всички, които използват този продукт са прочели и спазват тези предупреждения и инструкции.
- Не съединявайте на късо батерията или нейните елементи.
- В случай на изтичане, не позволявайте течността да влезе в контакт с кожата или очите.

## ИНСТРУКЦИИ ЗА ПОДДРЪЖКА

За да почистите уреда, забършете с мека кърпа,

напоена малко с мек почистващ препарат. Използвайте друга суха кърпа, за да подсушите.

## ЗАБЕЛЕЖКА!

Никога не използвайте абразивни почистващи препарати или химически разтворители, тъй като това може да повреди продукта.

## Ремонт на продукт

Не се опитвайте да поправите продукта сами, тъй като отварянето или отстраняването на покритието може да ви изложи на опасно високо напрежение или други рискове.

## ТЕХНИЧЕСКИ ДАННИ

**Тип:** ICBL14.4-36-A1

**Капацитет:** 2600mAh/37.4Wh

**Входяща мощност:** DC 16.8V, 2.0A

**Изходяща мощност:** DC 14.4V, 3.1A

**За употреба само в помещения**

**Презареждаща се литиево-йонна батерия.**

Този продукт отговаря на стандарт UL STD. 2054

**Производител: IKEA of Sweden AB**

**Адрес: Box 702, 343 81 ÄLMHULT, SWEDEN**



Символът със задраскан кош за отпадъци означава, че артикулът следва да се изхвърли отделно от битовите отпадъци. Артикулът трябва да бъде предаден за рециклиране в съответствие с местните правила за изхвърляне на отпадъци. Като отделите обозначените артикули от битовите отпадъци, вие спомогате за намаляването на количествата отпадъци, предавани в сметища или за изгаряне, и свеждате до минимум потенциалните отрицателни въздействия върху човешкото здраве и околната среда. Моля, обърнете се към магазин ИКЕА за повече информация.



**DOBRO JE ZNATI**

- Baterija se može užariti tijekom punjenja, ali će se po završetku postepeno ohladiti.
- Trajanje punjenja ovisi o napunjenosti eksterne baterije, njezinoj starosti i temperaturi na kojoj se puni.
- Temperatura za čuvanje baterije: od -20 ° C do 25 ° C.
- Temperatura tijekom punjenja: od 0 ° C do 45 ° C.
- Isključiti eksternu bateriju iz struje prije čišćenja ili kada nije u upotrebi.
- Baterija ne smije biti ispražnjena duži period.
- Baterija se ne smije puniti dok je u kontaktu s zapaljivim materijalima poput tekstila.
- Baterija se može koristiti samo s IKEA proizvodima.

**OPREZ**

- Ne mijenjati, rastavljati, otvarati, ispuštati, gnječiti, bušiti, ili trgati bateriju.
- Ne izlagati bateriju kiši ili vodi.
- Rizik od vatre i opeklina. Ne otvarati, gnječiti, zagrijavati iznad 60 ° C, ili paliti.
- Držati bateriju dalje od otvorenog plamena ili sunčeve svjetlosti kako bi se spriječio porast temperature.
- Držati bateriju dalje od uređaja s visokim naponom.
- Ovaj proizvod nije igračka. držati podalje od djece. Osigurati da sve osobe koje koriste ovaj proizvod pročitaju i drže se ovih upozorenja i uputa.
- Ne kratko spajati bateriju ili njezine ćelije.
- U slučaju curenja iz ćelije, ne dopustiti kontakt tekućine s kožom ili očima.

**UPUTE ZA NJEGU**

Prebrisati jedinicu mekom krpom umočenom u malo

blagog deterđenta. Osušiti drugom mekom, suhom krpom.

**NAPOMENA!**

Nikad ne koristiti jaka sredstva za čišćenje ili kemijske otopine jer se tako može oštetiti proizvod.

**Servisiranje proizvoda**

Ne pokušavati popravljati proizvod jer otvaranje ili micanje poklopca može izložiti visokom naponu ili drugim opasnostima.

**TEHNIČKI PODACI**

**Tip:** ICBL14.4-36-A1

**Kapacitet:** 2600 mAh/37.4 Wh

**Ulazna snaga:** DC 16.8 V, 2.0 A

**Izlazna snaga:** DC 14.4 V, 3.1 A

**Samo za upotrebu u unutarnjem prostoru**  
**Ugrađene punjive litij-ionske baterije.**

Ovaj je uređaj u skladu s UL STD. 2054

**Proizvođač: IKEA of Sweden AB**

**Adresa: Box 702, SE-343 81 Älmhult, ŠVEDSKA**



Simbol prekrížene kante za otpad znači da se proizvod ne smije odlagati u komunalni otpad. Proizvod se mora predati na recikliranje u skladu s lokalnim propisima o zaštiti okoliša koji se odnose na odlaganje otpada. Odvajanjem označenog proizvoda od komunalnog otpada pomaže se smanjivanju količine otpada koji se odvozi u spalionice ili na odlagališta te smanjuje negativan utjecaj na zdravlje ljudi i okoliš. Za više informacija kontaktirati svoju robnu kuću IKEA.

**ΤΙ ΠΡΕΠΕΙ ΝΑ ΓΝΩΡΙΖΕΤΕ**

- Είναι φυσιολογικό για την μπαταρία να ζεσταθεί κατά τη φόρτιση και θα κρυώσει σταδιακά μετά από τη φόρτιση.
- Ο χρόνος φόρτισης μπορεί να διαφέρει ανάλογα με την υπολειπόμενη φόρτιση, την ηλικία της μπαταρίας και τη θερμοκρασία περιβάλλοντος.
- Θερμοκρασία αποθήκευσης μπαταρίας: -20°C έως 25°C.
- Θερμοκρασία λειτουργίας φορτιστή: 0°C έως 45°C.
- Αποσυνδέστε την μπαταρία από την πρίζα πριν την καθαρίσετε ή όταν δεν χρησιμοποιείται.
- Η μπαταρία δεν πρέπει να μένει αποφορτισμένη για μεγάλο χρονικό διάστημα.
- Η μπαταρία δεν πρέπει να φορτίζεται όταν είναι σε επαφή με εύφλεκτα υλικά, όπως τα υφάσματα.
- Αυτή η μπαταρία μπορεί να χρησιμοποιηθεί μόνο με προϊόντα IKEA.

**ΠΡΟΣΟΧΗ**

- Μην τροποποιείτε, αποσυναρμολογείτε, ανοίγετε, ρίχνετε, συγκρούετε, τρυπάτε ή κομματιάζετε την μπαταρία.
- Μην εκθέτετε την μπαταρία σε βροχή ή νερό.
- Κίνδυνος πυρκαϊιάς και εγκαυμάτων. Μην ανοίγετε, συνθλίβετε, θερμαίνετε πάνω από 60°C ή αποτεφρώνετε.
- Κρατήστε την μπαταρία μακριά από γυμνές φλόγες ή το φως του ήλιου για να αποτρέψετε τη συσσώρευση θερμότητας.
- Κρατήστε την μπαταρία μακριά από συσκευές υψηλής τάσης.
- Το προϊόν αυτό δεν είναι παιχνίδι, κρατήστε το μακριά από τα παιδιά. Βεβαιωθείτε ότι όλα τα άτομα που χρησιμοποιούν το προϊόν αυτό έχουν διαβάσει και ακολουθούν αυτές τις προειδοποιήσεις και τις οδηγίες.
- Μη βραχυκυκλώνετε την μπαταρία ή τις κυψέλες της.
- Σε περίπτωση διαρροής της μπαταρίας, μην αφήσετε το υγρό να έρθει σε επαφή με το δέρμα ή τα μάτια.

**ΟΔΗΓΙΕΣ ΦΡΟΝΤΙΔΑΣ**

Για να καθαρίσετε τη συσκευή, χρησιμοποιήστε ένα

απαλό πανί εμποτισμένο με λίγο ήπιο απορρυπαντικό. Χρησιμοποιήστε ένα άλλο απαλό, στεγνό πανί για να σκουπίσετε.

**ΣΗΜΕΙΩΣΗ!**

Ποτέ μη χρησιμοποιείτε διαβρωτικά καθαριστικά ή χημικούς διαλύτες γιατί μπορεί να φθείρουν το προϊόν.

**Επισκευή προϊόντος**

Μην προσπαθήσετε να επισκευάσετε αυτό το προϊόν μόνοι σας, καθώς το άνοιγμα ή η αφαίρεση καλυμμάτων μπορεί να σας εκθέσει σε επικίνδυνα επίπεδα τάσης ή άλλους κινδύνους.

**ΤΕΧΝΙΚΑ ΔΕΔΟΜΕΝΑ**

**Τύπος:** ICBL14,4-36-A1

**Χωρητικότητα:** 2600mAh/37.4Wh

**Είσοδος:** DC 16.8V, 2A

**Έξοδος:** DC 14.4V, 3.1A

**Για εσωτερική χρήση μόνο**

**Επαναφορτιζόμενη μπαταρία Li-Ion στο εσωτερικό.**

Αυτή η συσκευή συμμορφώνεται με το UL STD. 2054

**Κατασκευαστής: IKEA of Sweden AB**

**Διεύθυνση:**

**Ταχ. θυρίδα 702, SE-343 81 Älmhult, ΣΟΥΗΔΙΑ**



Το σύμβολο με το διαγραμμένο τροχήλατο κάδο υποδεικνύει ότι το προϊόν χρειάζεται ειδική διαχείριση απόρριψης αποβλήτων. Το προϊόν πρέπει να ανακυκλωθεί σύμφωνα με τους τοπικούς περιβαλλοντικούς κανονισμούς. Διαχωρίζοντας ένα προϊόν με αυτό το σύμβολο, συμβάλλετε στη μείωση του όγκου των αποβλήτων που στέλνονται στα αποτεφρωτήρια ή στους χώρους υγειονομικής ταφής και μειώνετε τις αρνητικές συνέπειες στην υγεία και το περιβάλλον. Για περισσότερες πληροφορίες, απευθυνθείτε σε ένα κατάστημα IKEA.

## ПОЛЕЗНАЯ ИНФОРМАЦИЯ

- Во время зарядки аккумулятор нагревается: это нормально. По окончании зарядки он постепенно остынет.
- Время зарядки может различаться в зависимости от уровня оставшегося заряда, времени эксплуатации аккумулятора и температуры окружающей среды.
- Температура хранения: от -20 до 25 °C.
- Эксплуатационная температура: от 0 до 45 °C.
- Перед чисткой, а также на периоды неиспользования отключайте аккумулятор от сети.
- Аккумулятор не должен храниться разряженным в течение длительного периода.
- Аккумулятор не следует заряжать в непосредственной близости от воспламеняющихся материалов, например текстиля.
- Этот аккумулятор можно использовать только с товарами из ассортимента ИКЕА.

## ВНИМАНИЕ

- Запрещается видоизменять, разбирать, вскрывать, бросать, подвергать ударам, прокалывать или разрезать аккумулятор.
- Не подвергать воздействию воды.
- Опасность возгорания и пожара. Не вскрывайте, не разбирайте, не нагревайте выше 60 °C (140 °F), не подвергайте воздействию огня.
- Не оставляйте аккумулятор вблизи источников открытого огня и не подвергайте воздействию солнечных лучей, чтобы избежать избыточного нагревания.
- Не оставляйте аккумулятор около устройств высокого напряжения.
- Данное устройство не предназначено для игр. Храните устройство в недоступном для детей месте. Проследите, чтобы все пользователи устройства были ознакомлены с инструкцией по эксплуатации и точно следовали указанным в ней рекомендациям.
- Не замыкайте коротко аккумулятор или аккумуляторные элементы.
- В случае протекания электролита не допускайте попадания жидкости на кожу и в глаза.

## ИНСТРУКЦИИ ПО УХОДУ

Протрите устройство тканью, смоченной мягким моющим средством, затем протрите сухой тканью.

## ВНИМАНИЕ!

Не используйте абразивные чистящие средства и химические растворители, т. к. они могут повредить устройство.

## Обслуживание устройства

Не пытайтесь самостоятельно ремонтировать данное устройство, так как его вскрытие может привести к поражению электрическим током и другим опасным последствиям.

## ТЕХНИЧЕСКИЕ ХАРАКТЕРИСТИКИ

**Модель:** ICB14.4-36-A1.

**Емкость:** 2600 мА•ч/37,4 Вт•ч.

**Вход:** постоянный ток 16.8 В, 2.0 А.

**Выход:** постоянный ток 14.4 В, 3.1 А.

**Только для использования в помещении.**

**Литий-ионный аккумулятор.**

Это устройство соответствует стандарту UL STD. 2054

**Производитель: ИКЕА оф Свиден АО.**

**Адрес: Вох 702, ÄLMHULT, S-343 81, Швеция.**



Значок с изображением перечеркнутого мусорного контейнера на колесах обозначает необходимость утилизировать данное изделие отдельно от бытового мусора. Изделие необходимо сдавать на переработку в соответствии с нормативами местного законодательства. Правильная утилизация обеспечивает сокращение количества мусора, направляемого на мусоросжигательные предприятия и свалки, и снижает потенциальное негативное влияние на здоровье человека и окружающую среду. Более подробная информация – в магазине ИКЕА.

**ДОБРЕ ЗНАТИ**

- Під час заряджання батареї зазвичай нагріваються, а після — поступово охолоджуються.
- Тривалість заряджання залежить від рівня заряду батареї, її віку та навколишньої температури.
- Температура зберігання батареї: від -20°C до 25°C.
- Температура для роботи зарядного пристрою: від 0 °C до 45 °C.
- Від'єднайте зарядний пристрій від розетки, якщо його необхідно почистити або якщо він не використовується.
- Батарею не можна залишати розрядженою на довгий час.
- Під час заряджання батареї поруч не повинно бути займистих матеріалів, таких як тканини.
- Цю батарею можна використовувати лише з виробами ІКЕА.

**УВАГА**

- Не можна вносити зміни в конструкцію батареї або розбирати, відкривати, кидати, роздавлювати, проколювати чи різати її.
- Оберегайте батарею від дощу та води.
- Небезпека пожежі та отримання опіків. Не дозволяється відкривати, роздавлювати, нагрівати до температури понад 60°C або спалювати.
- Тримайте батарею подалі від відкритого вогню та захищайте від сонячного світла, щоб вона не перегрівалася.
- Тримайте батарею подалі від високовольтного обладнання.
- Цей виріб не є іграшкою Зберігайте його в недоступному для дітей місці. Усі користувачі цього виробу повинні ознайомитися з цими застереженнями та вказівками та дотримуватися їх.
- Уникайте короткого замикання батареї та її окремих елементів.
- Якщо батарея протекла, уникайте контакту рідини зі шкірою та її потрапляння в очі.

**ІНСТРУКЦІЇ З ДОГЛЯДУ**

Для очищення виробу витирайте його м'якою тканиною

з невеликою кількістю м'якого мийного засобу. Витирайте насухо м'якою сухою тканиною.

**ПРИМІТКА!**

Не використовуйте абразивні засоби для очищення або розчинники. Це може призвести до пошкодження виробу.

**Обслуговування виробу**

Не намагайтеся ремонтувати виріб самостійно. Відкриття або зняття кришок може створити ризик удару електричним струмом або наразити вас на іншу небезпеку.

**ТЕХНІЧНІ ХАРАКТЕРИСТИКИ**

**Тип:** ICB14.4-36-A1

**Потужність:** 2600 мА•год / 37.4 Вт•год

**Живлення:** 16.8 В, 2,0 А пост. струму

**Вихідна потужність:** 14.4 В, 3.1 А пост. струму

**Для використання лише в приміщенні Акумуляторні літій-іонні елементи батареї всередині.**

Відповідає стандарту UL 2054

**Виробник: ІКЕА of Sweden AB**

**Адреса: а/с 702, SE-343 81 Ельмхульт, ШВЕЦІЯ**



Малюнок із закресленим контейнером для сміття на колесах означає, що виріб необхідно викидати окремо від побутових відходів. Виріб необхідно здати на переробку відповідно до місцевих положень щодо утилізації відходів. Відокремлюючи позначений виріб від побутових відходів, ви допоможете зменшити об'єм відходів, які відправляються на сміттєспалювальні станції або звалища та допоможете зменшити потенційний негативний вплив на здоров'я людини та навколишнє середовище. За детальною інформацією зверніться до магазину ІКЕА.

**KORISNE INFORMACIJE**

- Uobičajeno je da se baterija zagreje tokom punjenja. Postepeno će se hladiti posle punjenja.
- Vreme punjenja različito je i zavisi od napunjenosti baterije, njene starosti i spoljašnje temperature.
- Temperatura za čuvanje baterije: -20°C – 25°C.
- Radna temperatura: 0°C – 45°C.
- Izvadi bateriju iz struje pre čišćenja i kada je ne upotrebljavaš.
- Baterija se ne sme ostavljati dugo prazna.
- Baterija se ne sme puniti dok je u dodiru sa zapaljivim materijalom kao što je tekstil.
- Ova se baterija može upotrebljavati samo uz IKEA proizvode.

**OPREZ**

- Ne preuđšavaj, ne rastavljaj, ne otvaraj, ne ispuštaj, ne lomi, ne buši i ne seci bateriju.
- Ne izlaži je kiši i vodi.
- Opasnost od požara i opekotina. Ne otvaraj, ne lomi, ne zagrevaj iznad 60 °C, ne spaljij.
- Čuvaj bateriju dalje od otvorenog plamena i sunčeve svetlosti kako se toplota ne bi podizala.
- Čuvaj bateriju dalje od visokonaponskih uređaja.
- Ovaj proizvod nije igračka, drži je izvan domašaja dece.
- Svi koji se koriste ovim proizvodom treba da pročitaju ova upozorenja i uputstva.
- Ne stavljaj u kratki napon bateriju ili njene ćelije.
- Ako ćelija iscuri, tečnost ne sme doći u dodir s kožom i očima.

**UPUTSTVO ZA ODRŽAVANJE**

Prebriši mekom krpom natopljenom u malo blagog sredstva za čišćenje. Drugom mekom suvom krpom osuši.

**NAPOMENA!**

Nikada ne upotrebljavaj abrazivna sredstva za čišćenje ili hemijske rastvarače jer mogu oštetiti proizvod.

**Servisiranje proizvoda**

Ne pokušavaj samostalno popraviti ovaj proizvod jer se otvaranjem i uklanjanjem zaštitne maske možeš izložiti opasnom naponu ili drugim opasnostima.

**TEHNIČKI PODACI**

**Model:** ICBL14.4-36-A1

**Kapacitet:** 2600mAh/37.4Wh

**Ulaz:** DC 16.8V, 2A

**Izlaz:** DC 14.4V, 3.1A

**Samo za upotrebu u zatvorenom prostoru**  
**Punjiva litijum-jonska baterija.**

Ovaj uređaj usklađen je s UL STD. 2054

**Proizvođač: IKEA of Sweden AB**

**Adresa: Box 702, SE-343 81 Älmhult, ŠVEDSKA**



Simbol precrtana kanta na točkovima upućuje da dati proizvod treba odložiti odvojeno od ostalog otpada u domaćinstvu. Proizvod treba predati na reciklažu u skladu s važećim propisima za odlaganje otpada i zaštitu životne sredine. Odvajanjem označenog proizvoda od otpada iz domaćinstva pomažeš da se smanji obim otpada koji se izručuje na spaljivanje i deponiju, a time ćeš umanjiti neželjeni učinak na ljudsko zdravlje i životnu sredinu. Radi bližih obaveštenja, molimo obrati se robnoj kući IKEA.

## DOBRO JE VEDETI

- Normalno je, da se baterije med polnjenjem segrejejo, po njem pa se počasi ohladijo.
- Čas polnjenja je odvisen od izpraznjenosti, starosti baterije in temperature okolja.
- Temperatura med shranjevanjem: od -20 do 25 °C.
- Temperatura med polnjenjem: od 0 do 45 °C.
- Ko polnilnik ni v uporabi ali ga želiš očistiti, ga izključi iz vtičnice.
- Baterije ne puščaj izpraznjene dalj časa.
- Baterije ne polni v bližini vnetljivih materialov, na primer tekstila.
- Ta baterija je primerna samo za uporabo z izdelki podjetja IKEA.

## POZOR

- Baterije ne spreminjaj, razstavljalj, odpiraj, meči, stiskaj, prebadaj ali razrezuj.
- Baterije ne izpostavljalj dežju ali vodi.
- Nevarnost požara in opeklin. Ne odpiraj, ne stiskaj, ne izpostavljalj temperaturi preko 60 °C in ne zažgi.
- Baterije ne izpostavljalj odprtemu ognju ali neposredni sončni svetlobi, sicer se lahko pregreje.
- Baterije ne uporabljaj v bližini visokonapetostnih naprav.
- Ta izdelek ni igrača. Shranjuj izven dosega otrok. Poskrbi, da bodo vsi uporabniki izdelka prebrali in upoštevali ta navodila in opozorila.
- Na bateriji ne povzročaj kratkega stika.
- Če pride do izlitja baterije, prepreči stik tekočine s kožo ali z očmi.

## NAVODILA ZA VZDRŽEVANJE

Izdelek očisti z mehko krpo, navlaženo z malce

blagega čistila. Obriši do suhega z drugo, čisto in suho krpo.

## POMNI!

Nikoli ne uporabljaj grobih čistil ali kemičnih topil, saj lahko ta poškodujejo izdelek.

## Popravilo izdelka

Izdelka nikoli ne popravljaj sam, saj se z odpiranjem ali odstranjevanjem pokrova lahko izpostaviš visoki napetosti ali drugim nevarnostim.

## TEHNIČNI PODATKI

**Tip:** ICBL14.4-36-A1

**Kapaciteta:** 2600 mAh/37.4 Wh

**Vhod:** DC 16.8 V, 2.0 A

**Izhod:** DC 14.4 V, 3.1 A

**Samo za uporabo v zaprtih prostorih.**

**Vsebuje Litij-ionsko baterijsko celico.**

Ta naprava izpolnjuje zahteve standarda UL 2054.

**Proizvajalec: IKEA of Sweden AB**

**Naslov: Box 702, 343 81 Älmhult**



Znak s prečrtanim izvlečnim zabojnikom pomeni, da izdelek ne spada med običajne gospodinske odpadke. Izdelek je treba zavreči oziroma reciklirati v skladu z lokalnimi okoljevarstvenimi predpisi. Z ločevanjem odpadkov se zmanjša količina odpadkov v sežigalnica in na smetiščih in s tem morebiten negativen vpliv na človekovo zdravje in okolje. Dodatne informacije so na voljo v najbližji trgovini IKEA.

## BİLMEKTE FAYDA VAR

- Pilin şarj sırasında ısınması normaldir ve şarj olduktan sonra yavaş yavaş soğuyacaktır.
- Şarj süresi kalan şarja, pil yaşına ve ortam sıcaklığına bağlı olarak değişebilir.
- Pil depolama sıcaklığı: -20°C - 25°C arasında.
- Şarj çalışma sıcaklığı: 0°C - 45°C arasında.
- Şarj cihazını temizlemek için ya da kullanılmadığı zaman elektrik prizinden çıkarınız.
- Pil boş olarak uzun süre bırakılmamalıdır.
- Tekstil gibi yanıcı materyallerle temas halindeyken pil şarj edilmemelidir.
- Bu pil yalnızca IKEA ürünleri ile kullanılabilir.

## DİKKAT

- Pilin içini açma, düşürme, ezme, delme, parçalama gibi değişiklikler yapmayınız.
- Pili, yağmur veya suya maruz bırakmayınız.
- Yangın ve yanma riski. Cihazı 140°F (60°C) üzerinde ısıda açmayınız, ezmeyiniz ya da yakmayınız.
- Isı birikmesini önlemek için cihazı açık alev veya güneş ışığından uzak tutunuz.
- Pili, yüksek gerilim cihazlarından uzak tutunuz.
- Bu ürün bir oyuncak değildir, çocuklardan uzak tutunuz. Bu ürünü kullanan tüm kişilerin buradaki uyarı ve talimatları okuduğundan ve izlediğinden emin olunuz.
- Cihazı ya da hücrelerini kısa devre yaptırmayınız.
- Bir hücre sızıntı olması durumunda, sıvının cilt veya gözlerle temas etmesine izin vermeyiniz.

## BAKIM TALİMATLARI

Üniteyi temizlemek için sulandırılmış yumuşak bir deterjanla nemlendirilmiş, yumuşak bir bezle siliniz. Kurulamak için başka bir yumuşak bez kullanınız.

## DİKKAT!

Ürüne zarar verebileceği için aşındırıcı temizleyiciler veya kimyasal çözücüler kullanmayınız.

## Ürün bakımı

Kapakların açılması veya sökülmesi sizi tehlikeli voltaj noktalarına götürebileceğinden veya diğer risklere maruz bırakabileceğinden, bu ürünü kendiniz tamir etmeye çalışmayınız.

## TEKNİK BİLGİ

**Tip:** ICBL14.4-36-A1

**Kapasite:** 2600mAh/37.4Wh

**Giriş:** DC 16.8V, 2.0A

**Çıkış:** DC 14.4V, 3.1A

**Sadece iç mekan kullanımı içindir**

**Şarj edilebilir lityum-iyon pil hücresi.**

Bu cihaz UL 2054 STD uygundur.

**Üretici: IKEA of Sweden AB**

**Adres: Box 702, SE-343 81 Älmhult, SWEDEN**



Üzerinde çarpı işareti bulunan tekerlekli çöp kutusu sembolü, o ürünün ev atıklarından ayrı olarak çöpe atılması gerektiğini belirtir. Ürün, çöpe atılması gerektiğinde geri dönüşüm için yerel çevre düzenlemesi kurallarına uygun olarak çöpe veya toplama noktalarına bırakılmalıdır. Bu sembole sahip ürünlerin doğru bir şekilde çöpe atılması, yakma veya depolanma için gönderilen atık miktarının azalmasına ve insan sağlığı ve çevre üzerindeki olası olumsuz etkilerini en aza indirmeye yardımcı olacaktır. Daha fazla bilgi için, IKEA mağazası ile irtibata geçiniz.

**من المفيد معرفته**

- من الطبيعي أن تصبح البطارية ساخنة أثناء الشحن، وسوف تنخفض حرارتها تدريجياً عند الانتهاء من الشحن.
  - قد يختلف وقت الشحن اعتماداً على مستوى الشحن المتبقي وعمر البطارية ودرجة الحرارة المحيطة.
  - درجة حرارة تخزين البطارية: 20- درجة مئوية إلى 25 درجة مئوية.
  - درجة الحرارة التشغيلية للشاحن: 0 درجة مئوية إلى 45 درجة مئوية.
  - يرجى فصل البطارية عن منفذ التيار الكهربائي قبل الشروع في تنظيفها أو عند عدم استخدامها.
  - لا ينبغي ترك البطارية فارغة لفترة طويلة.
  - يجب عدم شحن البطارية عندما تكون ملامسة لمواد قابلة للاشتعال مثل المنسوجات.
  - لا يمكن استخدام هذه البطارية إلا مع منتجات إيكيا.
- ملاحظة!**
- يرجى عدم استخدام منظفات كاشطة أو مذيبات كيميائية لأن هذا قد يتلف المنتج.
- صيانة المنتج**
- يرجى عدم محاولة إصلاح هذا المنتج بنفسك، لأن فتح أو إزالة الأغشية قد يعرضك لمناطق الجهد الخطرة أو غيرها من المخاطر.
- المعلومات التقنية**
- النوع:** ICBL14.4-36-A1
- القدرة:** 2600 ملي أمبير/37.4 واط
- الدخل:** تيار كهربائي 16.8 فولت، 2.0 أمبير
- الخرج:** تيار كهربائي 14.4 فولت، 3.1 أمبير
- للاستخدام الداخلي فقط**
- بطارية ليثيوم أيون قابلة للشحن في الداخل.**

**تحذير!**

- ينبغي عدم تعديل أو تفكيك أو فتح أو إسقاط أو سحق أو ثقب أو تكسير البطارية.
- ينبغي عدم تعريض البطارية للمطر أو الماء.
- خطر الحرائق والحروق. يرجى عدم فتحها أو سحقها أو حرقها أو تعريضها لحرارة أعلى من 60 درجة مئوية.
- يرجى إبقاء البطارية بعيداً عن اللهب المكشوف أو أشعة الشمس للحد من ارتفاع حرارتها.
- يرجى إبقاء البطارية بعيداً عن أجهزة الجهد العالي.
- هذا المنتج ليس لعبة، يرجى إبعاده عن الأطفال. تأكد من أن جميع الأشخاص الذين يستخدمون هذا المنتج يقرأون ويتبعون هذه التحذيرات والتعليمات بحذافيرها.
- يرجى عدم تعديل دوائر البطارية الكهربائية أو أحد خلاياها.
- ينبغي عدم لمس السوائل للجلد أو العينين في حالة تسرب أحد الخلايا.

**إرشادات العناية**

لتنظيف الوحدة، امسحها بقطعة قماش ناعمة مبللة بقليل من منظف معتدل. استخدم قطعة قماش جافة ناعمة أخرى لتجفيفها تماماً.

هذا الجهاز مطابق لمواصفات UL STD. 2054.

**الشركة المصنعة: إيكيا السويد**

**العنوان: Box 702, SE-343 81 Älmhult, SWEDEN**

الرمز الذي يُظهر حاوية نفايات مشطوبة يشير إلى أنه يجب التخلص من المنتج بشكل منفصل عن النفايات المنزلية. ينبغي تسليم هذا المنتج لإعادة تدويره وفقاً للأنظمة البيئية المحلية للتخلص من النفايات. من خلال قيامك بفصل منتج يحمل هذه العلامة من النفايات المنزلية، فسوف تساعدين على تقليل حجم النفايات التي ترسل إلى المحارق أو تدفن في الأرض وبالتالي تقللي من أي تأثير سلبي محتمل على صحة الإنسان والبيئة. لمزيد من المعلومات، يرجى الاتصال على معرض إيكيا.









**BATTERY NOT INCLUDED**

