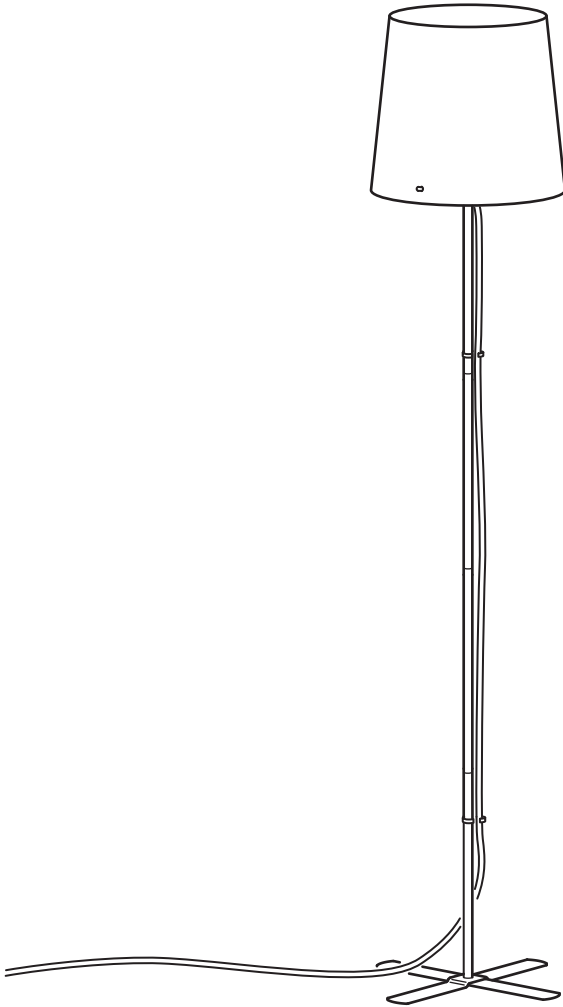


BARLAST



Design and Quality
IKEA of Sweden



English

If the external flexible cable or cord of this luminaire is damaged, it shall be replaced by the manufacturer or their service agent or a skilled person.

Deutsch

Wenn das externe flexible Kabel oder der Netzkabel dieser Leuchte beschädigt ist, muss es vom Hersteller, dessen Kundendienst oder einer fachkundigen Person ersetzt werden.

Français

Si le câble externe souple ou le cordon d'alimentation de ce luminaire est endommagé, il doit être remplacé par le fournisseur, un représentant de celui-ci ou par tout autre professionnel qualifié.

Nederlands

Als het snoer of de buitenste flexibele kabel van dit verlichtingsarmatuur beschadigd is, moet deze door de fabrikant, diens servicevertegenwoordiger of een gekwalificeerd persoon worden vervangen.

Dansk

Hvis den eksterne bøjelige ledning bliver beskadiget, skal den udskiftes af producenten, dennes serviceagent eller kvalificeret personale.

Íslenska

Ef sveigjanlega ytri snúran í þessu ljósi er skemmd þarf að leita til framleiðandans, þjónustuaðila eða annars fagaðila til að skipta henni út fyrir nýja.

Norsk

Hvis den eksterne fleksible kablen eller ledningen til denne lampe blir skadet, skal den skiftes ut av produsenten, produsentens serviceverksted eller en fagperson.

Suomi

Jos valaisimen ulkoinen johto vahingoittuu, sen saa turvallisuusyhistä vaihtaa ainoastaan valmistaja, valmistajan valtuuttama korjaaja tai vastaava ammattilainen.

Svenska

Om den externa flexibla kabeln eller sladden till denna armatur skadas ska den ersättas av tillverkaren, dennes serviceombud eller av en fackkunnig person.

Česky

Pokud je vnější ohebný kabel nebo kabel tohoto osvětlení poškozen, musí být vyměněn výrobcem, jeho servisním zástupcem nebo kvalifikovanou osobou.

Español

Si se daña el cable flexible externo de este sistema de iluminación, únicamente podrá reemplazarlo el fabricante, un representante del mismo o un profesional cualificado.

Italiano

Se il cavo flessibile esterno o il filo elettrico di questo prodotto si danneggiano, devono essere sostituiti esclusivamente dal produttore o da un centro di assistenza autorizzato, oppure da un elettricista qualificato.

Magyar

Ha ennek a lámpatestnek a külső hajlékony kábele vagy vezetéke megsérül, azt a gyártónak vagy szakképzett személynek kell kicserélnie.

Polski

Jeżeli elastyczny przewód zewnętrzny tej oprawy oświetleniowej ulegnie uszkodzeniu, wymianę może przeprowadzić jedynie producent, jego przedstawiciel serwisowy lub inna wykwalifikowana osoba.

Eesti

Kui selle valgusti väline painduv kaabel või juhe on kahjustatud, peab selle välja vahetama tootja või nende volitatud teenusepakkuja või vastavate oskustega isik.

Latviešu

Šī gaismekļa ārējā elastīgā vada vai kabeļa bojājums drīkst novērst tikai ražotājs, servisa pārstāvis vai cita kvalificēta persona.



Lietuvių

Je i šorinis lankstusis laidas pažeistas, jį pakeisti gali tik gamintojas, jo atstovas arba kvalifikuotas specialistas.

Português

Se o cabo flexível externo deste candeeiro se danificar, deverá ser unicamente substituído pelo fabricante, pelo seu concessionário de assistência ou por um profissional com qualificação semelhante.

Româna

În cazul în care cablul extern flexibil sau cablul de alimentare al acestui corp de iluminat este deteriorat, acesta trebuie înlocuit de către producător, service-ul ales de el sau o persoană calificată.

Slovensky

Ak je vonkajší flexibilný kábel alebo šnúra tohto svetidla poškodená, musí ju vymeniť výrobca, jeho servisný zástupca alebo kvalifikovaná osoba.

Български

Ако външният подвижен кабел или шнур на осветителното тяло се повреди, трябва да се смени от производителя, оторизиран представител или друг квалифициран специалист.

Hrvatski

Ako je vanjski fleksibilni kabel ili strujni kabel lampe oštećen, zamijeniti ga smije isključivo proizvođač, njegov ovlašteni servisier ili kvalificirana osoba.

Ελληνικά

Εάν το εξωτερικό εύκαμπτο καλώδιο αυτού του φωτιστικού είναι κατεστραμμένο, πρέπει να αντικατασταθεί από τον κατασκευαστή ή τον αντιπρόσωπό του ή από εξειδικευμένο τεχνικό.

Українська

Якщо зовнішній гнучкий кабель або шнур цього світильника пошкоджено, заміну має виконувати виробник, представник його сервісної служби або кваліфікований спеціаліст.

Srpski

U slučaju da je spoljašnji fleksibilni kabl ili električni kabl ove svetiljke oštećen, njegovu zamenu mora da izvrši proizvođač, ovlašćeni servisier ili kvalifikovana osoba.

Slovenščina

Če se zunanji pregibni kabl ali žica svetila poškodujeta, ju lahko zamenja le proizvajalec, njegov pooblašćeni servisier ali podobno usposobljena oseba.

Türkçe

Bu aydınlatmanın harici esnek kablolu veya kordonu hasar gördüğü takdirde; yalnızca imalatçı, yetkili servis veya yetkili bir kişi tarafından değiştirilmelidir.

中文

如果该灯具的外部柔性电缆或电线受损，应由制造商或其服务代理商或专业人员更换。

繁體

如果燈具外部的可撓電源線受損，必須由製造商、其服務代理商或合格技術人員更換。

한국어

본 제품의 가요성 외부 케이블/코드가 손상된 경우 제조사, 지정 서비스업체, 또는 숙련된 기술자가 교체해야 합니다.

日本語

この照明器具の外部ケーブルやコードが破損した場合には、製造元、サービス代理店、または資格を有する技術者による交換が必要です。

Bahasa Indonesia

Jika kabel fleksibel eksternal atau kabel listrik dari lampu ini rusak, maka harus diganti oleh pabrik, agen layanan mereka, atau orang yang berkompeten.

Bahasa Malaysia

Jika kabel atau kord luaran yang fleksibel bagi sistem lampu ini rosak, ia perlu diganti oleh pengeluar atau agen perkhidmatannya atau orang yang berkeelayakan.

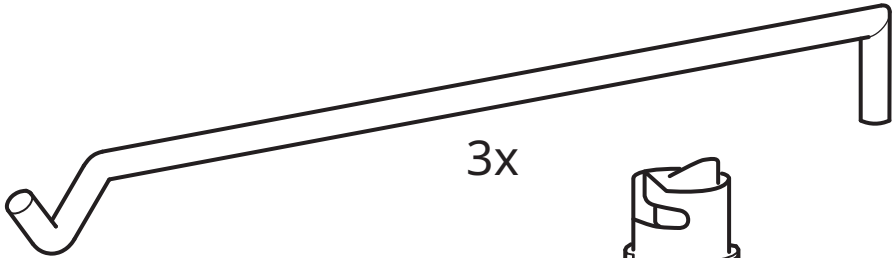
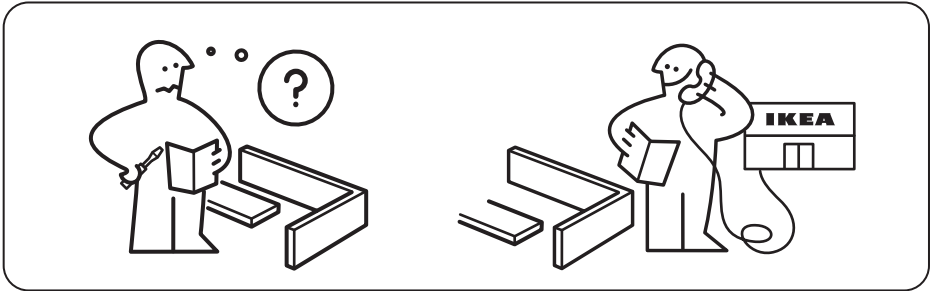


عربي

في حالة تلف الكابل أو السلك الخارجي المرين الخاص بوحدة الإضاءة ، فيجب استبداله من قبل الشركة المُصنِّعة أو وكيل الخدمة التابع لها أو شخص مؤهل.

ไทย

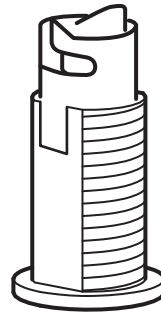
หากสายเคเบิลหรือสายไฟอ่อนของโคมไฟชำรุดเสียหาย ต้องเปลี่ยนใหม่โดยผู้ผลิต ตัวแทนผู้ให้บริการของผู้ผลิต หรือช่างไฟฟ้าผู้ชำนาญ



3x

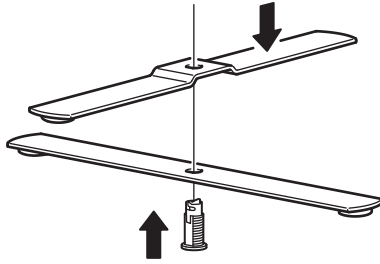


2x

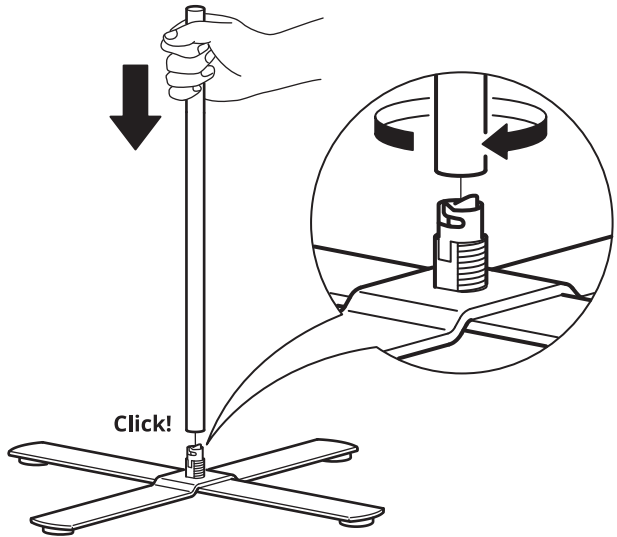


1x

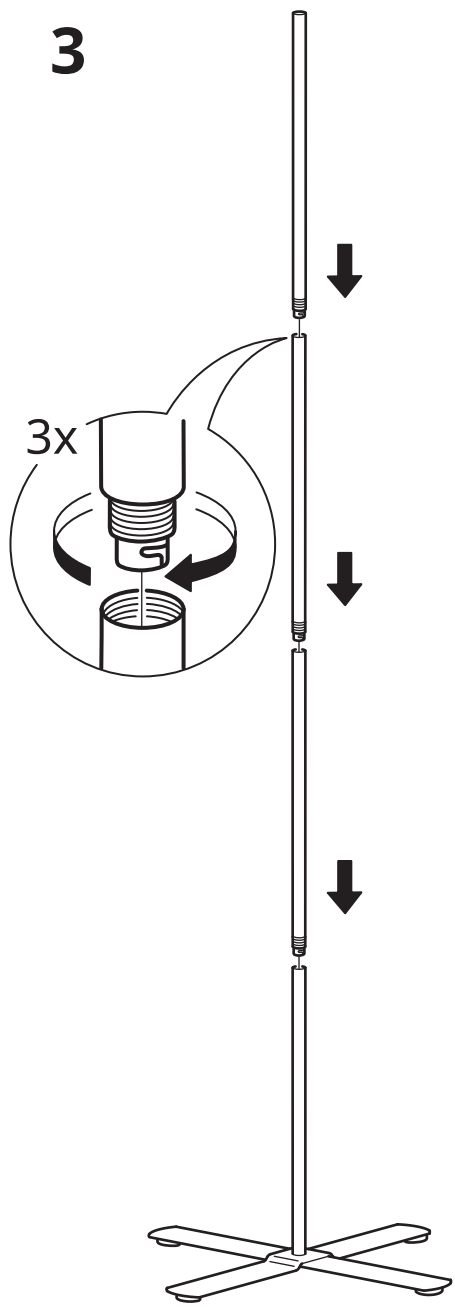
1



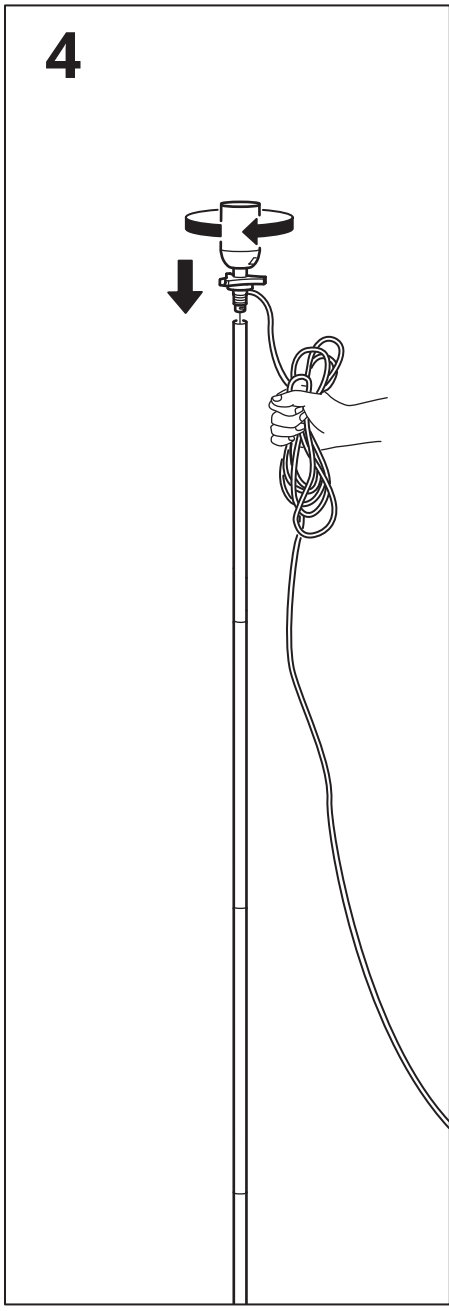
2



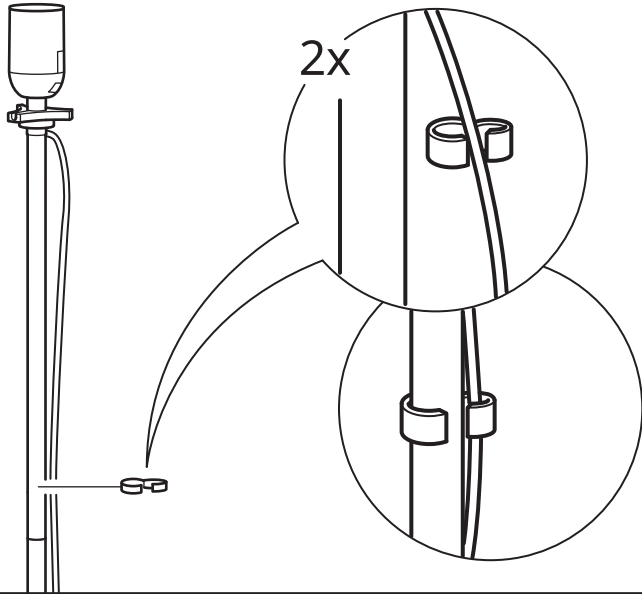
3



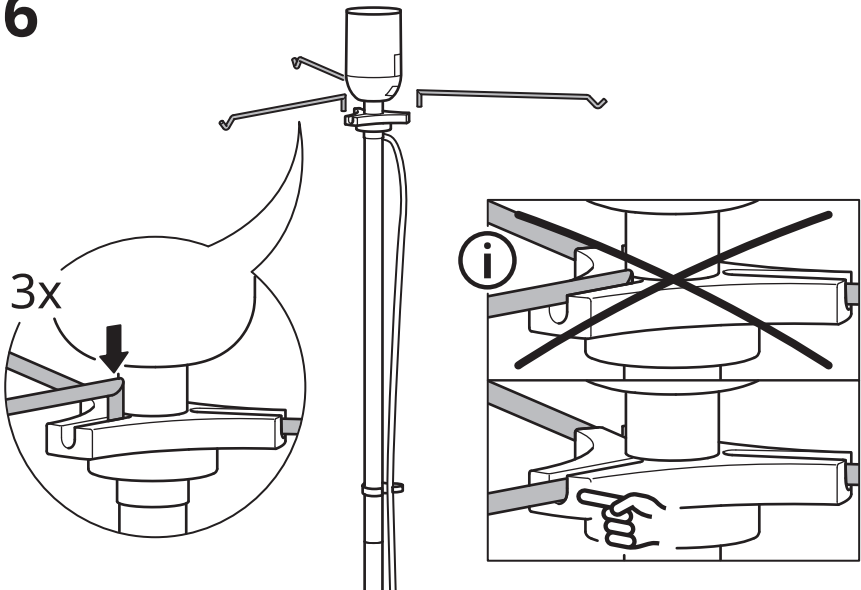
4



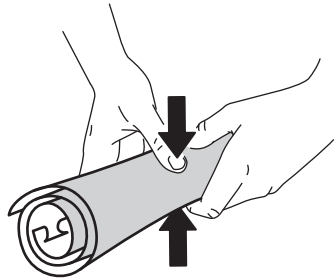
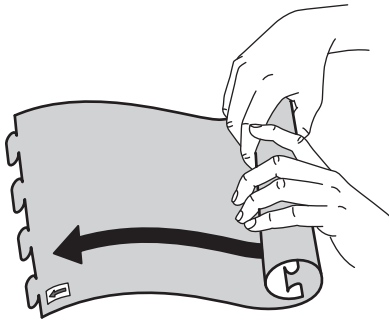
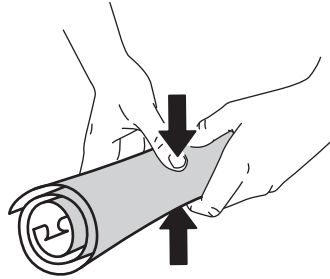
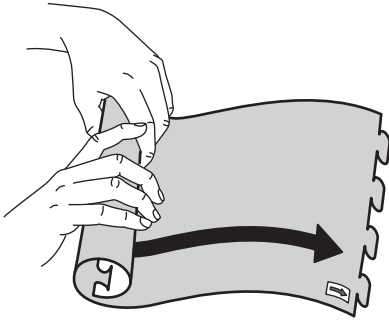
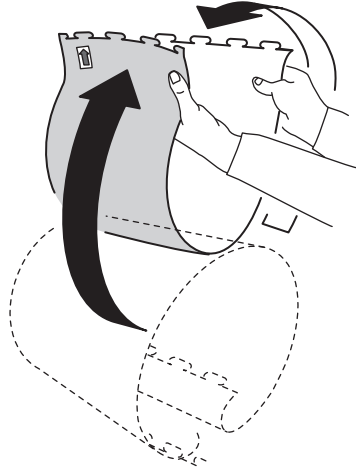
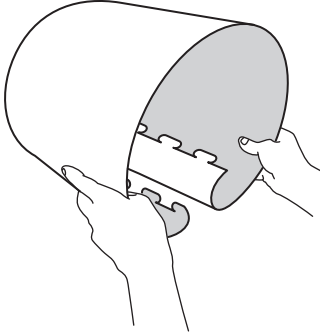
5

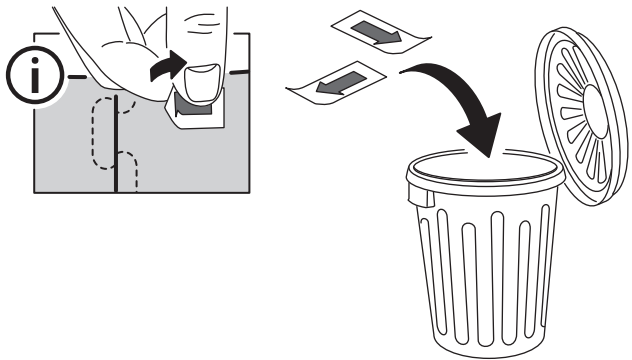
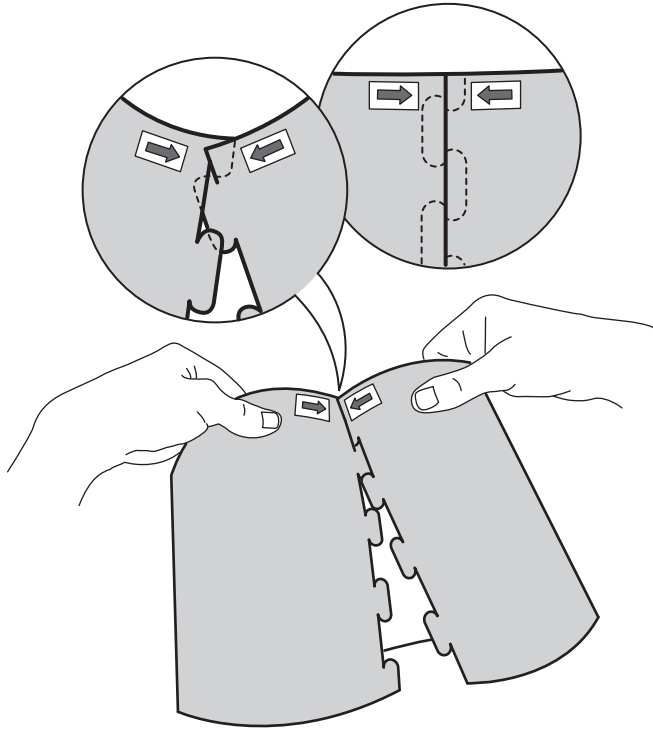


6



7





8

