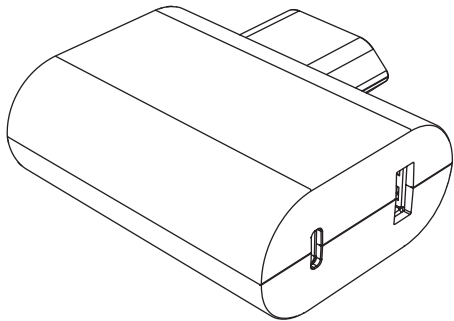
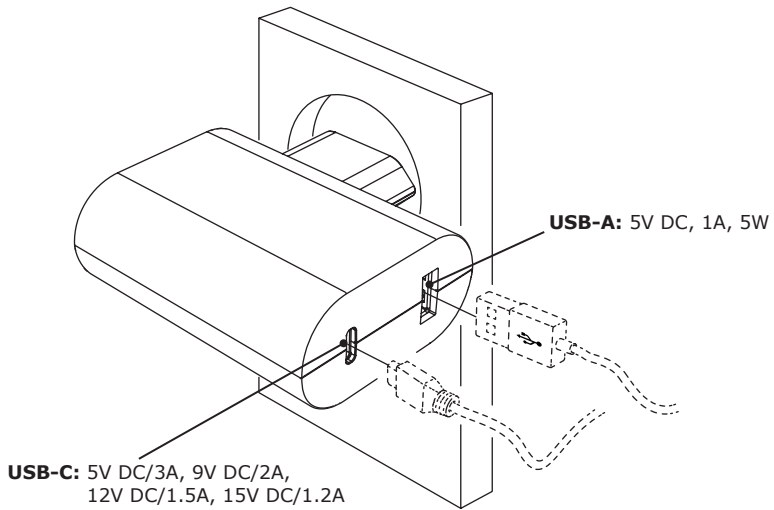


ÅSKSTORM

23W



Design and Quality
IKEA of Sweden



ENGLISH	4	LATVIEŠU	34
DEUTSCH	6	LIETUVIŲ	36
FRANÇAIS	8	PORTUGUÊS	38
NEDERLANDS	10	ROMÂNĂ	40
DANSK	12	SLOVENSKY	42
ÍSLENSKA	14	БЪЛГАРСКИ	44
NORSK	16	HRVATSKI	46
SUOMI	18	ΕΛΛΗΝΙΚΑ	48
SVENSKA	20	РУССКИЙ	50
ČESKY	22	УКРАЇНСЬКА	52
ESPAÑOL	24	SRPSKI	54
ITALIANO	26	SLOVENŠČINA	56
MAGYAR	28	TÜRKÇE	58
POLSKI	30		عربي 60
EESTI	32		

Charger features

- Charges 2 devices simultaneously.
- USB-A outlet can provide up to 5V DC/1A.
- USB-C outlet compatible with Power Delivery 3.0 standard.

Instructions for use

- Connect the power adapter into the wall socket, insert the USB cable into the free slot and the other end to the device you want to charge.
- When charging only use a recommended USB cable for your device and replace faulty cables imminently.

Good to know

- USB cable length and quality influences charging speed and performance.
- Devices may get warm during charging; this is completely normal and they will gradually cool down again after they are fully charged.
- Charger storage temperature: -20°C to 25°C.

- Charger operating temperature: 0°C to 45°C.
- Unplug the charger from the power source before cleaning and when it is not in use.
- To clean the charger, wipe with a moist cloth. Never submerge the charger in water.

Recommended precautionary measures and technical data, see the back of the charger.

Save these instructions for future use.

WARNING:

- The wall socket must be located near the equipment and must be easily accessible.
- Only use in dry locations.
- Children should be supervised to ensure they do not play with the product.
- If the device is damaged it shall be destroyed.
- Never use a damage or faulty USB cable for charging, since this can damage the appliance and harm your device.

Product servicing

Do not attempt to repair this product yourself, as opening or removing covers may expose you to dangerous voltage points or other risks.

TECHNICAL DATA

Type: ICPSW5-23EU-1

Input: 100-240VAC, 50/60Hz, 0.6A

Output:

USB-A: 5V DC, 1A, 5W

USB-C: 5V DC/3A, 9V DC/2A, 12V DC/1.5A,
15V DC/1.2A

Indoor use only

Manufacturer: IKEA of Sweden AB

Address:

Box 702, SE-343 81 Älmhult, SWEDEN



The crossed-out wheeled bin symbol indicates that the item should be disposed of separately from household waste. The item should be handed in for recycling in accordance with local environmental regulations for waste disposal. By separating a marked item from household waste, you will help reduce the volume of waste sent to incinerators or land-fill and minimize any potential negative impact on human health and the environment. For more information, please contact your IKEA store.

Eigenschaften des Schnellladegeräts

- Lädt 2 Geräte gleichzeitig.
- Der USB A-Port kann bis zu 5V DC/1A liefern.
- Der USB C-Port ist kompatibel mit dem Standard Power Delivery 3.0 (PD 3.0).

Benutzerinformation

- Das Schnellladegerät an eine Steckdose anschließen. USB-Kabel in einen freien Anschluss einstecken und das andere Ende an das Gerät anschließen, das geladen werden soll.
- Zum Laden nur für das Gerät empfohlene USB-Kabel verwenden; fehlerhafte Kabel sofort austauschen.

Wissenswertes

- Länge und Qualität des USB-Kabels beeinflussen Schnelligkeit und Leistung beim Aufladen.
- Während des Ladevorgangs können sich die Geräte erwärmen; das ist völlig normal. Nach dem vollständigen Aufladen kühlen sie

langsam wieder ab.

- Aufbewahrungstemperatur: -20°C bis 25°C.
- Betriebstemperatur: 0°C bis 45°C.
- Vor dem Reinigen und nach Gebrauch das Produkt vom Stromnetz trennen.
- Zum Reinigen mit einem leicht feuchten Tuch abwischen. Das Produkt niemals ins Wasser tauchen.

Empfohlene Sicherheitsvorkehrungen und technische Informationen: siehe Produktrückseite.

Diese Anleitung für spätere Benutzung aufbewahren.

ACHTUNG:

- Die Steckdose soll in der Nähe des Geräts und leicht erreichbar sein.
- Nur in trockenen Räumen benutzen.
- Kinder unter Aufsicht halten, um sicherzustellen, dass sie nicht mit dem Produkt spielen.

- Wenn das Produkt beschädigt ist, muss es entsorgt werden.
- Niemals ein falsches oder schadhaftes USB-Kabel zum Laden benutzen - das kann das Produkt und das angeschlossene Gerät beschädigen.

Produktinstandhaltung

Niemals versuchen, das Produkt selbst zu reparieren. Durch das Öffnen oder Entfernen von Teilen kann man sich gefährlichen stromführenden Punkten und anderen Risiken aussetzen.

TECHNISCHE DATEN

Typ: ICPSW5-23EU-1

Eingangsleistung:

100-240V AC, 50/60Hz, 0.6A

Ausgangsleistung:

USB A: 5V DC, 1A, 5W

USB C: 5V DC/3A, 9V DC/2A, 12V DC/1.5A,
15V DC/1.2A

Nur für den Gebrauch in Innenräumen.

Hersteller: IKEA of Sweden AB

Adresse:

Box 702, SE 34381 Älmhult/SCHWEDEN



Das Symbol mit der durchgestrichenen Abfalltonne bedeutet, dass das Produkt getrennt vom Haushaltsabfall entsorgt werden muss. Das Produkt muss gem. der örtlichen Entsorgungsvorschriften der Wiederverwertung zugeführt werden. Durch separate Entsorgung des Produkts trägst du zur Minderung des Verbrennungs- oder Deponieabfalls bei und reduzierst eventuelle negative Einwirkungen auf die menschliche Gesundheit und die Umwelt. Weitere Informationen im IKEA Einrichtungshaus.

Caractéristiques du chargeur

- Permet de charger 2 appareils simultanément.
- Le courant de sortie d'un port USB-A seul est de 5V DC/1A.
- Le port USB-C est compatible avec la technologie de charge Power Delivery 3.0 standard.

Instructions d'utilisation

- Brancher l'adaptateur à la prise murale, insérer le câble USB dans le port libre et connecter à l'appareil que vous souhaitez charger.
- Pour le chargement, utiliser uniquement un câble USB adapté à votre appareil et remplacer immédiatement les câbles présentant des défauts.

Bon à savoir

- La longueur et la qualité du câble USB influent sur la vitesse et la performance du chargement.

- Il est tout à fait normal que les appareils chauffent au cours du chargement ; ils refroidiront progressivement une fois qu'ils seront entièrement chargés.
- Température de stockage du chargeur : -20°C à 25°C.
- Température de fonctionnement du chargeur: 0°C à 40°C.
- Débrancher le chargeur de la source d'alimentation avant de le nettoyer et lorsqu'il n'est pas utilisé.
- Pour nettoyer le chargeur, essuyer avec un chiffon humide. Ne jamais plonger le chargeur dans l'eau.

Mesures de précaution recommandées et données techniques au dos du chargeur.

Conserver ces instructions pour une utilisation ultérieure.

ATTENTION :

- La prise murale doit être située à proximité

du produit et doit être facilement accessible.

- Utiliser dans un endroit sec.
- Les enfants ne doivent pas être laissés sans surveillance près du produit.
- Si le produit est endommagé, il doit être détruit.
- Ne jamais utiliser un câble USB défectueux ou endommagé pour charger le produit. Cela pourrait endommager l'appareil ainsi que votre installation électrique.

RÉPARATION DU PRODUIT

Ne pas tenter de réparer soi-même ce produit ; soulever ou retirer le couvercle du boîtier risque notamment de provoquer des chocs électriques.

CARACTÉRISTIQUES TECHNIQUES

Type : ICPSW5-23EU-1

Entrée : 100-240VAC, 50/60Hz, 0.6A

Sortie :

USB-A: 5V DC, 1A, 5W

USB-C: 5V DC/3A, 9V DC/2A, 12V DC/1.5A, 15V DC/1.2A

Utilisation à l'intérieur uniquement.

Fabricant : IKEA of Sweden AB

Adresse :

Box 702, SE-343 81 Älmhult, SUÈDE



Le pictogramme de la poubelle barrée indique que le produit doit faire l'objet d'un tri. Il doit être recyclé conformément à la réglementation environnementale locale en matière de déchets. En triant les produits portant ce pictogramme, vous contribuez à réduire le volume des déchets incinérés ou enfouis, et à diminuer tout impact négatif sur la santé humaine et l'environnement. Pour plus d'information, merci de contacter votre magasin IKEA.

Eigenschappen van de lader

- Laadt 2 apparaten tegelijk op.
- De USB A-poort kan tot 5V DC / 1A leveren.
- De USB C-poort is compatibel met Power Delivery 3.0-standaard.

Gebruikersinstructies

- Sluit de netadapter aan op het stopcontact, steek de USB-kabel in de vrije sleuf en het andere uiteinde in het apparaat dat je wilt opladen.
- Gebruik tijdens het opladen uitsluitend een aanbevolen USB-kabel voor je apparaat en vervang defecte kabels onmiddellijk.

Goed om te weten

- De lengte en de kwaliteit van de USB-kabel beïnvloeden de laadsnelheid en het prestatievermogen.
- Apparaten kunnen warm worden tijdens het opladen. Dit is normaal en ze zullen geleidelijk afkoelen nadat ze volledig opgeladen zijn.

- Bewaartemperatuur van de lader: -20 °C tot 25 °C.
- Bedrijfstemperatuur van de lader: 0 °C tot 45 °C.
- Haal de lader uit het stopcontact voordat je hem schoonmaakt en wanneer hem niet gebruikt.
- Om de lader schoon te maken, deze afnemen met een vochtig doekje. De lader nooit in water onderdompelen.

Voor aanbevolen voorzorgsmaatregelen en technische gegevens, zie de achterkant van de oplader.

Bewaar deze instructies voor toekomstig gebruik.

WAARSCHUWING:

- Het stopcontact moet in de buurt van de apparatuur zitten en gemakkelijk toegankelijk zijn.
- Uitsluitend te gebruiken op droge plaatsen.

- Houd kinderen in de gaten, zodat ze niet met het product gaan spelen.
- Wanneer de eenheid beschadigd is, moet deze worden vernietigd.
- Gebruik nooit een beschadigd of kapot USB-snoer voor het opladen, omdat dat het apparaat en de eenheid kan beschadigen.

Onderhoud

Probeer het product niet zelf te repareren. Als je onderdelen openmaakt of verwijdert kan je jezelf blootstellen aan gevaarlijke, stroomgeleidende punten en andere risico's.

TECHNISCHE GEGEVENS

Type: ICPSW5-23EU-1

Ingang: 100-240VAC, 50/60Hz, 0.6A

Uitgang:

USB A: 5V DC, 1A, 5W

USB C: 5V DC/3A, 9V DC/2A, 12V DC/1.5A,
15V DC/1.2A

Alleen voor gebruik binnenshuis.

Fabrikant: IKEA of Sweden AB

Adres:

Postbus 702, SE-343 81 Älmhult, ZWEDEN



Het symbool met de doorgestreepte vuilnisbak op wieltjes geeft aan dat het product gescheiden van het huishoudelijk afval moet worden aangeboden. Het product moet worden ingeleverd voor recycling in overeenstemming met de plaatselijke milieuvorschriften voor afvalverwerking. Breng het naar de plaatselijke milieustraat of het dichtstbijzijnde IKEA woonwarenhuis. Door producten met dit symbool te scheiden van het huishoudelijk afval, help je de hoeveelheid afval naar verbrandingsovens of stortplaatsen te verminderen en eventuele negatieve invloeden op de volksgezondheid en het milieu te minimaliseren. Voor meer informatie neem contact op met IKEA.

Opladerens funktioner

- Oplader 2 enheder samtidigt.
- USB-A-udgangen kan give op til 5V DC/1A.
- USB-C-udgangen er kompatibel med Power Delivery 3.0-standarden.

Brugsanvisning

- Sæt adapteren i stikkontakten, sæt USB-kablet i det ledige stik, og den anden ende af kablet i den enhed, du vil oplade.
- Når du oplader, må du kun bruge et anbefalet USB-kabel til din enhed. Udskift straks defekte kabler.

Godt at vide

- USB-kablets længde og kvalitet påvirker opladningshastigheden og ydelsen.
- Enhederne kan blive varme under opladning. Det er helt normalt, og de køler gradvist ned, når de er fuldt opladet.
- Opbevaringstemperatur for oplader: -20° til 25°.
- Driftstemperatur for oplader: 0° til 45°.

- Tag opladeren ud af stikkontakten, før du gør den ren, og når den ikke er i brug.
- Opladeren gøres ren ved at tørre den af med en fugtig klud. Opladeren må aldrig nedsænkes i vand.

Anbefalede forholdsregler og tekniske data: Se opladerens bagside.

Gem disse anvisninger til senere brug.

ADVARSEL!

- Stikkontakten skal være placeret i nærheden af udstyret og være let tilgængelig.
- Må kun bruges i tørre omgivelser.
- Børn skal være under opsyn for at sikre, at de ikke leger med produktet.
- Hvis enheden er beskadiget, skal den kasseres.
- Brug aldrig et beskadiget eller defekt USB-kabel til opladning, da det kan beskadige produktet og ødelægge din enhed.

Servicering af produktet

Forsøg ikke at reparere dette produkt selv, fordi du kan blive udsat for farlig spænding eller andre risici, hvis du åbner eller fjerner dækslerne.

TEKNISKE DATA

Type: ICPSW5-23EU-1

Indgangseffekt: 100-240V AC, 50/60 Hz, 0.6A

Udgangseffekt:

USB-A: 5V DC, 1A, 5 W

USB-C: 5V DC/3A, 9V DC/2A, 12V DC/1.5A,
15V DC/1.2A

Kun til indendørs brug

Producent: IKEA of Sweden AB

Adresse:

Box 702, SE-343 81 Älmhult, SVERIGE



Symbolet med den overkrydsede affaldsspand på hjul angiver, at produktet skal bortskaffes adskilt fra husholdningsaffald. Produktet skal indleveres til genbrug i henhold til den lokale miljølovgivning for bortskaffelse af affald. Ved at adskille produktet fra husholdningsaffald hjælper du med at reducere den mængde affald, der sendes til forbrænding eller på lossepladsen, og minimerer eventuelle negative indvirkninger på menneskers sundhed og miljøet. Kontakt det nærmeste IKEA varehus for at få flere oplysninger

Hleðslueiginleikar

- Hleður tvö snjalltæki samtímis.
- USB-A tengið getur veitt allt að 5V/DC/1A.
- USB-C tengið passar einnig PD 3.0 staðli.

Notkunarleiðbeiningar

- Stingdu í samband við innstungu, settu USB snúruna í eitt fjöltengið og tengdu svo hinn enda snúrunnar í tækið sem þú vilt hlaða.
- Notaðu aðeins USB snúru sem mælt er með fyrir tækið þitt til að hlaða og endurnýjaðu gallaðar snúrur samstundis.

Gott að vita

- Lengd USB snúrunnar og gæði hafa áhrif á hleðsluhraða og getu.
- Tæki geta orðið heit á meðan hleðslu stendur. Það er fullkomlega eðlilegt, þau kólna aftur þegar þau eru fullhlaðin.
- Hitastig við geymslu: -20°C til 25°C.
- Hitastig við hleðslu: 0°C til 45°C.

- Taktu hleðslutækið úr sambandi fyrir þrif og þegar það er ekki í notkun.
- Þurrkaðu af hleðslutækinu með rökum klút. Ekki setja hleðslutækið í vatn.

Varúðarráðstafanir og tæknilegar upplýsingar má sjá á bakhlið hleðslutækisins.

Geymdu leiðbeiningarnar.

VIÐVÖRUN:

- Vegginnstungan ætti að vera nálægt búnaðinum og aðgengileg.
- Notaðu aðeins í þurru umhverfi.
- Eftirlit ætti að vera með börnum, til að tryggja að þau leiki sér ekki með vöruna.
- Ef snúran er skemmd ætti að farga búnaðinum.
- Aldrei nota skemmda eða gallaða USB snúru til að hlaða, það getur skemmt búnaðinn og skaddað tækið þitt.

Vörubjónustu viðhald

Ekki gera tilraun til að gera við þessa vöru upp á eigin spýtur, því ef þú opnar eða fjarlægir lokin gætir þú orðið fyrir rafstraumi eða öðrum hættum

TÆKNILEGAR UPPLÝSINGAR

Tegund: ICPSW5-23EU-1

Inntak: 100-240VAC, 50/60Hz, 0.6A

Afköst:

USB-A: 5V DC, 1A, 5W

USB-C: 5V DC/3A, 9V DC/2A, 12V DC/1.5A,
15V DC/1.2A

Aðeins til notkunar innandyrna

Framleiðandi: IKEA of Sweden AB

Heimilisfang:

Box 702, SE-343 81 Älmhult, SWEDEN



Táknið með mynd af ruslatunnu með krossi yfir þýðir að ekki má farga vörunni með venjulegu heimilissorpi. Vörunni þarf að skila í endurvinnslu eins og lög gera ráð fyrir á hverjum stað fyrir sig. Með því að henda slíkum vörum ekki með venjulegu heimilissorpi hjálpar þú til við að draga úr því magni af úrgangi sem þarf að brenna eða nota sem landfyllingu og lágmarkar möguleg neikvæð áhrif á heilsu fólks og umhverfið. Þú færð nánari upplýsingar í IKEA versluninni

Laderens egenskaper

- Lader 2 enheter samtidig.
- USB-A-porten kan yte opptil 5V DC/1A.
- USB-C-porten er kompatibel med Power Delivery 3.0-standarden.

Bruksanvisning

- Sett støpselet på adapterledningen i stikkontakten på veggen, sett USB-ledningene en etter en i de ledige USB-portene og den andre enden i enheten du vil lade.
- Når du lader, må du kun bruke en anbefalt USB-lader til enheten din. Erstatt skadede ledninger med en gang.

Godt å vite

- USB-ledningens lengde og kvalitet påvirker ladetiden og ytelsen.
- Enhetene kan bli varme når de lades, dette er helt normalt og de kjøles gradvis ned igjen etter at de er fulladet.

- Temperatur ved oppbevaring av laderen: -20 °C til 25 °C.
- Temperatur ved bruk av laderen: 0 °C til 45 °C.
- Koble laderen fra strømkilden før du rengjør den og når den ikke er i bruk.
- For å rengjøre laderen, tørk av med en fuktig klut. Laderen må aldri senkes ned i vann.

Anbefalte sikkerhetsforholdsregler og tekniske data, se laderens bakside.

Spar på disse instruksene for fremtidig bruk.

ADVARSEL:

- Stikkontakten må være plassert i nærheten av utstyret og den må være lett tilgjengelig.
- Må kun brukes på et tørt sted.
- Barn må være under oppsyn for å sikre at de ikke leker med produktet.
- Hvis utstyret er skadet, må det kastes.

- Bruk aldri en skadet eller ødelagt USB-ledning til lading, siden det kan skade laderen og enheten du prøver å lade.

Reparasjon

Ikke forsøk å reparere produktet selv. Om du åpner det eller tar bort deler kan du utsette deg for farlige strømførende punkter eller annen risiko.

TEKNISKE DATA

Type: ICPSW5-23EU-1

Input: 100–240 V AC 50/60 Hz 0.6 A

Output:

USB-A: 5 V DC, 1 A, 5 W

USB-C: 5 V DC / 3 A, 9 V DC / 2 A,
12 V DC / 1.5 A, 15 V DC / 1.2 A

Kun for innendørs bruk

Produsent: IKEA of Sweden AB

Adresse:

Box 702, SE-343 81 Älmhult, SWEDEN



Symbolet viser en søppeldunk med et kryss over. Dette betyr at produktet ikke skal kastes i søpla, men holdes atskilt fra husholdningsavfallet. Produktet skal leveres til resirkulering i henhold til lokale ordninger for kildesortering. Informasjon om løsningen i din kommune finner du på www.sortere.no. Ved å holde produktet atskilt fra ordinært husholdningsavfall, hjelper du med å unngå potensiell negativ virkning på menneskers helse og miljøet. For mer informasjon, vennligst kontakt nærmeste IKEA-varehus.

Laturin ominaisuudet

- Lataa 2 laitetta samanaikaisesti.
- USB-A-portin virransyöttö on enimmillään 5 V DC/1A.
- USB-C-portti on yhteensopiva Power Delivery 3.0-standardin kanssa.

Käyttöohjeet

- Kytke sähkösovitin pistorasiaan ja aseta USB-kaapeli vapaaseen porttiin. Laita kaapelin toinen pää laitteeseen, jonka haluat ladata.
- Käytä latauksessa vain laitteelle suositeltua USB-kaapelia ja vaihda vialliset kaapelit välittömästi.

Hyvä tietää

- USB-kaapelin pituus ja laatu vaikuttavat latausnopeuteen ja suorituskykyyn.
- Laitteet voivat lämmetä latauksen aikana; tämä on täysin normaalia ja ne jäähtyvät vähitellen täyden latauksen jälkeen.
- Laturin varastointilämpötila: -20 °C - +25 °C.

- Laturin käyttölämpötila: 0 °C - 45 °C.
- Irrota laturi virtalähteestä ennen puhdistamista ja kun se ei ole käytössä.
- Puhdista laturi pyyhkimällä kostealla liinalla. Älä koskaan upota laturia veteen.

Katso suositellut varotoimenpiteet ja tekniset tiedot laturin takaosasta.

Säästä nämä ohjeet tulevaa käyttöä varten.

VAROITUS:

- Seinäpistorasian on sijaittava laitteen lähellä ja helposti saavutettavissa.
- Käytä vain kuivissa paikoissa.
- Lapsia tulee valvoa sen varmistamiseksi, että he eivät leiki tuotteella.
- Jos laite on vaurioitunut, se tulee tuhota.
- Älä koskaan käytä vaurioitunutta tai viallista USB-kaapelia lataamiseen, koska se voi vahingoittaa laturia ja ladattavaa laitetta.

Tuotteen huolto

Tuotetta ei saa yrittää korjata itse. Kuorien avaaminen tai poistaminen voi altistaa vaaralliselle jännitteelle tai aiheuttaa muita vaaratilanteita

TEKNISET TIEDOT

Tyyppi: ICPSW5-23EU-1

Sisääntulo: 100–240 VAC, 50/60Hz, 0.6A

Lähtö:

USB-A: 5 V DC, 1A, 5W

USB-C: 5 V DC / 3A, 9 V DC / 2A,
12 V DC / 1.5A, 15 V DC / 1.2A

Vain sisäkäyttöön

Valmistaja: IKEA of Sweden AB

Osoite:

Box 702, SE-343 81 Älmhult, RUOTSI



Rastitettu jäteastiasymboli ilmaisee, että tuotetta ei saa hävittää kotitalousjätteen joukossa. Kun hävität tuotteen, vie se asianmukaiseen keräys- tai kierrätyspisteeseen. Huolehtimalla tällä merkillä varustetun laitteen asianmukaisesti kierrätykseen vähennät kaatopaikalle päätyvän jätteen määrää ja mahdollisia ympäristölle ja terveydelle aiheutuvia haittoja. Lisätietoja lähimmästä IKEA-tavaratalosta.

Laddarens egenskaper

- Laddar 2 enheter samtidigt.
- USB A-porten kan ge upp till 5V DC/1A.
- USB C-port kompatibel med standarden Power Delivery 3.0.

Användarinstruktioner

- Anslut nätadaptern till vägguttaget. Sätt in USB-kabeln i det lediga uttaget och den andra änden i den enhet du vill ladda.
- Använd endast en rekommenderad USB-kabel för enheten när du laddar, och byt ut felaktiga kablar omedelbart.

Bra att veta

- USB-kabelns längd och kvalitet påverkar laddningshastigheten och prestandan.
- Enheterna kan bli varma under laddning; detta är helt normalt och de kommer gradvis att svalna igen efter att de är fulladdade.
- Laddarens förvaringstemperatur: -20 °C till 25 °C.

- Laddningstemperatur: 0 °C till 45 °C.
- Koppla bort laddaren från eluttaget före rengöring eller när den inte används.
- Rengör laddaren med en fuktad trasa. Får aldrig sänkas ner i vatten.

Rekommenderade försiktighetsåtgärder och tekniska data, se baksidan av laddaren.

Spara dessa instruktioner för framtida bruk.

VARNING:

- Vägguttaget måste vara beläget nära utrustningen och vara lättillgängligt.
- Används endast på torra platser.
- Barn bör övervakas så att de inte leker med produkten.
- Om enheten är skadad skall den förstöras.
- Använd aldrig en skadad eller felaktig USB-kabel för laddning, eftersom det kan skada apparaten och din enheten.

Produktservice

Försök inte att reparera produkten själv. Om du öppnar eller tar bort delar kan du utsätta dig själv för farliga strömförande punkter eller andra risker.

TEKNISK DATA

Typ: ICPSW5-23EU-1

Inmatning: 100-240VAC, 50/60Hz, 0.6A

Uteffekt:

USB A: 5V DC, 1A, 5W

USB C: 5V DC/3A, 9V DC/2A, 12V DC/1.5A,
15V DC/1.2A

Endast inomhusbruk.

Tillverkare: IKEA of Sweden AB

Adress:

Box 702, SE-343 81 Älmhult, SVERIGE



Symbolen med den överkorsade soptunnan betyder att produkten ska kasseras separat från hushållsavfall. Produkten ska lämnas in för återvinning enligt lokala regler för avfallshantering. Genom att kassera en märkt produkt separat från hushållsavfallet bidrar du till att reducera mängden avfall som skickas till förbränning eller deponi och minimerar varje potentiell negativ påverkan på mänsklig hälsa och miljön. För mer information, vänligen kontakta ditt IKEA varuhus

Vlastnosti nabíječky

- Nabíjí 2 zařízení současně.
- Zásuvka USB-A může poskytovat až 5 V DC/1 A.
- Zásuvka USB-C kompatibilní se standardem Power Delivery 3.0.

Návod k použití

- Připojte napájecí adaptér do síťové zásuvky, vložte kabel USB do volného slotu a druhý konec do zařízení, které chcete nabíjet.
- Při nabíjení používejte pouze doporučený kabel USB pro vaše zařízení a poškozené kabely okamžitě vyměňte.

Užitečné informace

- Délka a kvalita kabelu USB ovlivňuje rychlost a výkon nabíjení.
- Zařízení se mohou během nabíjení zahřát; to je zcela normální a po úplném nabití se postupně znovu ochladí.
- Skladovací teplota nabíječky: -20 °C až 25 °C.

- Provozní teplota nabíječky: 0 °C až 45 °C.
- Před čištěním a pokud se nepoužívá, odpojte nabíječku od zdroje napájení.
- Když chcete nabíječku vyčistit, otřete ji navlhčeným hadříkem. Nikdy nepoňujte nabíječku do vody.

Doporučená preventivní opatření a technické údaje, viz zadní strana nabíječky.

Tyto pokyny uschovejte pro budoucí použití.

UPOZORNĚNÍ:

- Zásuvka ve zdi musí být umístěna v blízkosti zařízení a musí být snadno přístupná.
- Používejte pouze na suchém místě.
- Děti by měly být pod dohledem, aby si nemohly s výrobkem hrát.
- Pokud je zařízení poškozené, musí být zničeno.
- K nabíjení nikdy nepoužívejte poškozený nebo vadný kabel USB, protože by mohlo dojít ke

zničení spotřebiče a poškození zařízení.

Upozornění

Nepokoušejte se tento výrobek sami opravovat. Otevíráním krytu se můžete vystavit nebezpečí zásahu elektrickým proudem i dalším rizikům.

TECHNICKÁ DATA

Typ: ICPSW5-23EU-1

Vstup: 100–240 VAC, 50/60 Hz, 0.6 A

Výstup:

USB-A: 5 V DC, 1 A, 5 W

USB-C: 5 V DC/3 A, 9 V DC/2 A, 12 V DC/1.5 A,
15 V DC/1.2 A

Pouze pro vnitřní použití

Výrobce: IKEA of Sweden AB

Adresa:

Box 702, SE-343 81 Älmhult, ŠVÉDSKO



Symbol přeškrtnutého kontejneru označuje, že tento výrobek musí být likvidován odděleně od běžného domácího odpadu. Výrobek by měl být odevzdán k recyklaci v souladu s místními předpisy pro nakládání s odpadem. Oddělením označeného výrobku z komunálního odpadu, pomůžete snížit objem odpadů posílaných do spaloven nebo na skládku a minimalizovat případný negativní dopad na lidské zdraví a životní prostředí. Pro více informací, prosím, kontaktujte obchodní dům IKEA.

Características del cargador

- Permite cargar 2 dispositivos a la vez.
- La toma USB-A proporciona hasta 5V DC/1A.
- La toma USB-C es compatible con el estándar Power Delivery 3.0.

Instrucciones de uso

- Enchufa el adaptador a la toma de pared, inserta uno por uno los cables USB en los puertos libres y conecta el otro extremo a los aparatos que quieres cargar.
- Para la carga utiliza únicamente un cable USB adaptado a tu aparato y reemplaza inmediatamente los cables dañados.

Información importante

- La longitud y la calidad del cable USB influyen en la velocidad y el rendimiento de la carga.
- Es normal que los aparatos se calienten durante la carga. Una vez que estén totalmente cargados, empezarán a enfriarse gradualmente.

- Temperatura de almacenamiento del cargador: de -20 °C a 25 °C.
- Temperatura de funcionamiento del cargador: de 0 °C a 45 °C.
- Desenchufa el cargador de la fuente de alimentación antes de limpiarlo y cuando no lo utilices.
- Para limpiar el cargador, pásale un paño húmedo. No sumerjas nunca el cargador en agua.

Medidas de precaución recomendadas y datos técnicos: consulta la parte posterior del cargador.

Conserva estas instrucciones para poder consultarlas en el futuro.

ADVERTENCIA

- La toma de pared debe estar situada cerca del producto y ser accesible fácilmente.
- Utilizar en un entorno seco.

- Supervisar a los niños para asegurarse de que no juegan con el producto.
- Si el producto estuviera dañado, debe ser destruido.
- No utilizar nunca un cable USB defectuoso o dañado para cargar el producto, ya que ambos podrían estropearse.

Mantenimiento del producto

No intentes reparar el producto por tu cuenta, ya que al abrir y cerrar las tapas puedes quedar expuesto a puntos de alta tensión y otros peligros.

DATOS TÉCNICOS

Tipo: ICPSW5-23EU-1

Entrada: 100-240VAC, 50/60Hz, 0.6A

Salida:

USB-A: 5V DC, 1A, 5W

USB-C: 5V DC/3A, 9V DC/2A, 12V DC/1.5A,
15V DC/1.2A

Utilizar solo en el interior.

Fabricante: IKEA of Sweden AB

Dirección:

Box 702, SE-343 81 Älmhult, SUECIA



La imagen del cubo de basura tachado indica que el producto no debe formar parte de los residuos habituales del hogar. Se debe reciclar según la normativa local medioambiental de eliminación de residuos. Cuando separas los productos que llevan esta imagen, contribuyes a reducir el volumen de residuos que se incineran o se envían a vertederos y minimizas el impacto negativo sobre la salud y el medio ambiente. Para más información, ponte en contacto con tu tienda IKEA.

Caratteristiche del caricabatteria

- Permette di ricaricare 2 dispositivi contemporaneamente.
- La presa USB-A fornisce fino a 5V DC/1A.
- La presa USB-C è compatibile con Power Delivery 3.0 standard.

Istruzioni per l'uso

- Collega l'adattatore alla presa di corrente e inserisci il cavo USB: un'estremità nella porta libera e l'altra estremità nel dispositivo che vuoi ricaricare.
- Per la ricarica usa solo un cavo USB raccomandato per il tuo dispositivo. Sostituisci immediatamente i cavi difettosi.

Utile da sapere

- La lunghezza e la qualità del cavo USB incidono sulla velocità e sulle prestazioni di ricarica.
- Durante la ricarica i dispositivi possono scaldarsi: è normale. La temperatura si abbassa gradualmente una volta terminata la

ricarica.

- Temperatura del caricabatteria nell'ambiente d'immagazzinamento: da -20°C a 25°C.
- Temperatura di funzionamento del caricabatteria: da 0°C a 45°C.
- Scollega il caricabatteria dalla presa elettrica prima di pulirlo e quando non viene utilizzato.
- Usa un panno umido per pulire il caricabatteria. Non immergere mai il caricabatteria nell'acqua.

Misure precauzionali raccomandate e dati tecnici: vedi il retro del caricabatteria.

Conserva queste istruzioni per ulteriori consultazioni.

AVVERTENZE:

- La presa di corrente deve essere situata in prossimità del prodotto e deve essere facilmente accessibile.
- Usa il prodotto in luoghi asciutti.
- È necessaria la supervisione di un adulto per

assicurarsi che i bambini non giochino con il prodotto.

- Se il dispositivo si danneggia, deve essere buttato via.
- Non usare mai un cavo USB guasto o difettoso per la ricarica, poiché potresti danneggiare il prodotto e i tuoi dispositivi.

Manutenzione del prodotto

Non provare a riparare da solo questo prodotto, poiché l'apertura o la rimozione delle coperture può esporti al rischio di scossa elettrica o ad altri rischi.

SPECIFICHE TECNICHE

Tipo: ICPSW5-23EU-1

Ingresso: 100-240VAC, 50/60Hz, 0.6A

Uscita:

USB-A: 5V DC, 1A, 5W

USB-C: 5V DC/3A, 9V DC/2A, 12V DC/1.5A,
15V DC/1.2A

Solo per interni

Produttore: IKEA of Sweden AB

Indirizzo:

Box 702, SE-343 81 Älmhult, SVEZIA



Il simbolo del cassonetto barrato indica che il prodotto non può essere eliminato con i comuni rifiuti domestici. Il prodotto dev'essere riciclato nel rispetto delle norme ambientali locali per lo smaltimento dei rifiuti. Separando un prodotto contrassegnato da questo simbolo dai rifiuti domestici, aiuterai a ridurre il volume dei rifiuti destinati agli inceneritori o alle discariche, minimizzando così qualsiasi possibile impatto negativo sulla salute umana e sull'ambiente. Per saperne di più, contatta il negozio IKEA più vicino a te.

A töltő tulajdonságai

- 2 készüléket tölthetsz vele egyszerre.
- Az USB-A port 5V DC/1A teljesítményű.
- Az USB-C port megfelel az Áramellátás 3.0 című előírásnak.

Használati utasítás

- Csatlakoztasd az adaptert a konnektorba, az USB kábelt pedig a szabad foglalatba és az eszközbe, amit tölteni szeretnél.
- A töltés során csak az eszközödhöz javasolt USB kábelt használd, amit azonnal cseréelj, ha meghibásodna.

Jó tudni

- Az USB kábel hossza és minősége hatással van a töltési sebességre és teljesítményre.
- A készülékek felmelegedhetnek töltés közben; ez teljesen normális, a teljes töltés után újra lehűlnek.
- Töltő tárolása: -20 °C és - 25 °C közti hőmérsékleten.

- Töltő használata: 0 °C és 40 °C közti hőmérsékleten.
- Mindig húzd ki a töltőt az áramforrásból tisztításkor és ha nem használod.
- Tisztításhoz használj nedves rongyot. Soha ne merítsd víz alá.

Elővigyázatossági intézkedések és technikai információk a töltő hátoldalán.

Tartsd meg ezt a használati útmutatót.

FIGYELEM!

- A fali aljzatnak a berendezés mellett és könnyen hozzáférhetőnek kell lennie.
- Csak száraz helyszínen, beltéren használd.
- Gyermekeket ne hagyj felügyelet nélkül a termékkel, nehogy játszani kezdjenek vele.
- Ha a vezeték sérült, a készüléket meg kell semmisíteni.
- Soha ne használj sérült vagy hibás USB kábelt a töltéshez, mert az kárt okozhat a berendezésben és a készülékedben.

A termék szervizelése

Ne próbáld megjavítani a készüléket, mivel a burkolat felnyitásával vagy eltávolításával veszélyes feszültségnek vagy más kockázatoknak tehető ki magad.

MŰSZAKI ADATOK

Típus: ICPSW5-23EU-1

Bemeneti

teljesítmény: 100-240VAC, 50/60Hz, 0.6A

Kimeneti teljesítmény:

USB-A: 5V DC, 1A, 5W

USB-C: 5V DC/3A, 9V DC/2A, 12V DC/1.5A,
15V DC/1.2A

Kizárólag beltéri használatra!

Gyártó: IKEA of Sweden AB

Cím:

Box 702, SE-343 81 Älmhult, Svédország



Az áthúzott, kerekes szemetest ábrázoló szimbólum azt jelzi, hogy a terméket a háztartási hulladéktól különválasztva kell elhelyezni. A terméket a helyi szabályozásnak megfelelően, újrahasznosítás céljából a megfelelő helyen kell leadni. Azzal, hogy az így jelölt termékeket a háztartási hulladéktól különválasztod, segítesz csökkenteni a hulladékégetőkbe kerülő vagy a földben elhelyezett szemét mennyiségét, ezzel minimalizálod az egészségre és a környezetre ártalmas lehetséges negatív hatásokat. További információkért kérjük, lépj kapcsolatba a legközelebbi IKEA áruházal!

Funkcje ładowarki

- Ładuje 2 urządzenia jednocześnie.
- Gniazdo USB-A może zapewnić napięcie do 5V DC/1A.
- Gniazdo USB-C zgodne ze standardem Power Delivery 3.0.

Instrukcja użytkowania

- Podłącz zasilacz do gniazdka ściennego, włóż kabel USB do wolnego gniazda, a drugi koniec do urządzenia, które chcesz ładować.
- Do ładowania używaj wyłącznie kabla USB zalecanego do danego urządzenia i niezwłocznie wymieniaj uszkodzone kable.

Przydatne informacje

- Długość i jakość kabla USB wpływają na szybkość i wydajność ładowania.
- Urządzenia podczas ładowania mogą się nagrzewać, jest to w pełni normalne i po całkowitym naładowaniu stopniowo się ochładzają.
- Temperatura przechowywania ładowarki: od -20°C do 25°C.

- Temperatura robocza ładowarki: od 0°C do 45°C.
- Odłącz ładowarkę od źródła zasilania przed przystąpieniem do czyszczenia i gdy nie jest używana.
- Aby wyczyścić ładowarkę, przetrzyj ją wilgotną szmatką. Nigdy nie zanurzaj ładowarki w wodzie.

Zalecane środki ostrożności i dane techniczne, patrz tył ładowarki .

Zachowaj niniejszą instrukcję do wykorzystania w przyszłości.

OSTRZEŻENIE:

- Gniazdko ścienne musi być umiejscowione w pobliżu urządzenia i być łatwo dostępne.
- Używaj wyłącznie w suchych miejscach.
- Dzieci należy nadzorować, aby mieć pewność, że nie bawią się produktem.
- Jeżeli urządzenie jest uszkodzone, należy je zniszczyć.

- Nigdy nie używaj uszkodzonego lub wadliwego kabla USB do ładowania, ponieważ może to spowodować uszkodzenie ładowarki i uszkodzenie Twojego urządzenia.

Serwisowanie urządzenia

Nie próbuj naprawiać tego urządzenia samodzielnie, gdyż otwieranie lub zdejmowanie pokrywy może grozić kontaktem z punktami pod napięciem lub innymi zagrożeniami.

DANE TECHNICZNE

Typ: ICPSW5-23EU-1

Wejście: 100–240V AC, 50/60 Hz, 0.6A

Wyjście:

USB-A: 5V DC, 1A, 5W

USB-C: 5V DC/3A, 9V DC/2A, 12V DC/1.5A,
15V DC/1.2A

Wyłącznie do użytku wewnątrz pomieszczeń

Producent: IKEA of Sweden AB

Adres:

Box 702, SE-343 81 Älmhult, SZWECJA



Przekreślony symbol kosza na odpady oznacza, że oznaczony produkt nie może być wyrzucany wraz ze zmieszanyymi odpadami komunalnymi z gospodarstwa domowego. Zużyty sprzęt elektryczny i elektroniczny należy przekazać do przetwarzania i recyklingu zgodnie z obowiązującymi w danym kraju przepisami ochrony środowiska dotyczącymi gospodarowania odpadami. Selektywna zbiórka odpadów m.in. z gospodarstw domowych przyczynia się do zmniejszenia ilości odpadów przekazanych na składowiska lub do spalarni oraz ograniczenia ich potencjalnego negatywnego wpływu na zdrowie ludzi i środowisko. Aby uzyskać więcej informacji, skontaktuj się z najbliższym sklepem IKEA.

Laadija omadused

- Laeb korraga 2 seadet.
- USB-A väljundi võimsus kuni 5V DC/1A.
- USB-C väljund ühildub Power Delivery 3.0 standardiga.

Kasutusjuhised

- Ühenda toiteadapter pistikupessa, sisesta USB-juhe vabasse auku ja teine ots seadmesse, mida soovid laadida.
- Laadimisel kasuta vaid oma seadmele sobivat USB-juhet. Kui juhe on kahjustada saanud, vaheta see viivitamatult uue vastu välja.

Kasulik teave

- USB-juhtme pikkus ja kvaliteet mõjutavad laadimise kiirust ja efektiivsust.
- Seade võib laadimise ajal kuumeneda; see on täiesti tavaline ja kui seade on laetud, jahtub see uuesti maha.
- Laadija säilitamise temperatuur: -20 °C kuni 25 °C.

- Laadija töötamistemperatuur: 0 °C kuni 45 °C.
- Kui laadija pole kasutuses või kui soovid laadijat puhastada, eemalda see vooluvõrgust.
- Laadija puhastamiseks pühi seda niiske lapiga. Ära kasta laadijat kunagi vette.

Soovituslikud ettevaatusabinõud ja tehnilise info leiad laadija tagaküljelt.

Hoia need juhised tuleviku tarbeks alles.

HOIATUS:

- Seinakontakt peab olema seadme lähedal ja olema lihtsalt ligipääsetav.
- Kasuta vaid kuivades oludes.
- Jälgi lapsi veendumaks, et nad ei mängiks tootega.
- Kui seade on kahjustatud, tuleb see hävitada.
- Ära kasuta kunagi laadimiseks kahjustatud või vigast USB-juhet, kuna see võib seadet kahjustada.

Toote hooldus

Ärge üritage toodet ise parandada, kuna katete avamine või eemaldamine võib vabastada ohtliku laengu või põhjustada muid riske.

TEHNILINE TEAVE

Tüüp: ICPSW5-23EU-1

Sisend: 100-240VAC, 50/60Hz, 0.6A

Väljund:

USB-A: 5V DC, 1A, 5W

USB-C: 5V DC/3A, 9V DC/2A, 12V DC/1.5A,
15V DC/1.2A

Vaid siseruumides kasutamiseks

Tootja: IKEA of Sweden AB

Address:

Box 702, SE-343 81 Älmhult, SWEDEN



Läbikriipsutatud prügikasti märk tähendab, et toode tuleb hävitada olmeprügist eraldi. Toode tuleb viia ümbertötluspunkti kooskõlas kohalike keskkonnakaitse regulatsioonidega, mis puudutavad jäätmekäitlust. Eraldades tähistatud toote olmeprügist, aitate vähendada jäätmete kogust, mis saadetakse põletusahju või prügimägedele ja minimeerite nii võimalikku negatiivset mõju inimeste tervisele ja keskkonnale. Täpsema info saamiseks võtke ühendust IKEA keskusega.

Lādētāja parametri

- Vienlaikus var lādēt 2 ierīces.
- USB-A izejas maksimālā jauda: 5V DC/1A.
- USB-C izeja atbilst elektroapgādes 3.0 standartam.

Lietošanas instrukcija

- Pievienot strāvas adapteri sienas kontaktligzdā, ievietot USB vadu brīvā vietā, bet otrā galā savienot ar uzlādējamo ierīci.
- Uzlādei izmantot tikai ierīcei ieteicamo USB vadu; bojāti vadi nekavējoties jānomaina.

Noderīga informācija

- USB vada garums un kvalitāte ietekmē uzlādes ātrumu un efektivitāti.
- Uzlādes laikā ierīces var sakarst; tas ir normāli, un, kad ierīce būs pilnībā uzlādēta, tā pakāpeniski atdzīsīs.
- Lādētāja uzglabāšanas temperatūra: -20 °C līdz 25° C.

- Lādētāja darbības temperatūra: 0 °C līdz 45 °C.
- Pirms tīrīšanas un pēc lietošanas lādētājs ir jāatvieno no strāvas padeves avota.
- Lai lādētāju notīrītu, to noslauka ar mitru drānu. Lādētāju nedrīkst iemērkāt ūdenī.

Norādījumus par piesardzību un tehnisko informāciju skat. lādētāja aizmugurējā daļā.

Saglabāt šo instrukciju turpmākai uzziņai.

BRĪDINĀJUMS!

- Sienas kontaktligzdai jāatrodas tuvu ierīcei un viegli pieejamā vietā.
- Lietot tikai sausās telpās.
- Bērni nedrīkst rotaļāties ar šo ierīci.
- Ja ierīce ir bojāta, tā jāiznīcina.
- Neizmantojot uzlādei bojātu USB vadu, jo tā var sabojāt ierīci.

Preces serviss

Nemēģiniet paši veikt preces remontu, jo tā atvēršana un vāka noņemšana var izraisīt saskarsmi ar bīstama sprieguma punktiem, kā arī izraisīt citus drošības riskus.

TEHNISKĀ INFORMĀCIJA

Tips: ICPSW5-23EU-1

Ieeja: 100-240VAC, 50/60Hz, 0.6A

Izeja:

USB-A: 5V DC, 1A, 5W

USB-C: 5V DC/3A, 9V DC/2A, 12V DC/1.5A,
15V DC/1.2A

Lietot tikai telpās

Ražotājs: IKEA of Sweden AB

Adrese:

Box 702, SE-343 81 Älmhult, SWEDEN



Nosvītrotais atkritumu konteineru simbols norāda, ka prece jālikvidē atsevišķi no citiem sadzīves atkritumiem. Šī prece jānodod pārstrādei, ņemot vērā vietējos vides aizsardzības noteikumus, kas attiecas uz atkritumu apsaimniekošanu. Nošķirot marķēto preci no sadzīves atkritumiem, jūs palīdzēsiet samazināt atkritumu apjomu, kas nonāk atkritumu sadedzināšanas iekārtās vai atkritumu poligonos, tādējādi samazinot to potenciālo negatīvo ietekmi uz veselību un vidi. Sīkāka informācija IKEA veikalos.

Įkroviklio savybės

- Vienu metu krauna du įrenginius.
- USB-A lizdo elektros krūvis iki 5 V DC/1 A.
- USB-B lizdas atitinka „Power Delivery“ standartą 3.0.

Naudojimo instrukcijos

- Maitinimo adapterį įjunkite į kištukinį elektros lizdą. Prie šio adapterio prijunkite USB laidą, o prie laido – įrenginį, kurį norite įkrauti.
- Įrenginiui įkrauti naudokite tik rekomenduojamą USB laidą. Jei laidas su defektais, iš karto pakeiskite jį kitu, techniškai tvarkingu.

Naudinga žinoti

- Įkrovos greičiui bei efektyvumui turi įtakos USB laido ilgis ir jo kokybė.
- Įkraunami įrenginiai gali įkaisti – tai visiškai normalu. Pasibaigus įkrovos laikui, kai baterija bus įkrauta, jie po truputį atvės.
- Įkroviklio laikymo temperatūra: nuo -20 °C iki 25 °C.

- Įkroviklio veikimo temperatūra: nuo 0 °C iki 45 °C.
- Prieš valydami įkroviklį ir kai nereikalingas, atjunkite jį nuo maitinimo šaltinio.

Įkroviklį valykite drėgna šluoste; niekada nemerkitė įkroviklio į vandenį ar kitokį skystį.

Išsaugokite instrukcijas ateičiai.

PERSPĖJIMAS

- Sieninis kištukinis lizdas turi būti prie įrenginio ir lengvai pasiekiamas.
- Naudokite tik sausoje aplinkoje.
- Šis gaminytis nėra žaislas, todėl vaikams reikėtų drausti su juo žaisti.
- Jei laidas pažeistas, gaminį reikia tinkamai išmesti.
- Niekada nenaudokite pažeisto, netinkamai veikiančio USB laido įrenginiui įkrauti, nes jis gali pakenkti įkrovikliui ir įrenginiui.

Techninė priežiūra

Savarankiškai neremontuokite prekės, nes atidarę korpusą galite nukentėti nuo pavojingos įtampos ir kitų priesaščių.

TECHNINIAI DUOMENYS

Tipas: ICPSW5-23EU-1

Įtėja: 100-240 VAC, 50/60 Hz, 0.6 A

Išėja:

USB-A: 5 V DC, 1 A, 5 W

USB-C: 5 V DC/3 A, 9 V DC/2 A,
12 V DC/1.5 A, 15 V DC/1.2 A

Naudoti tik patalpose

Gamintojas: IKEA of Sweden AB

Adresas:

p. d. 702, SE-343 81 Elmhultas, ŠVEDIJA



Perbraukto atliekų konteinerio simbolis reiškia, kad gaminio atliekų negalima tvarkyti kartu su kitomis buitinėmis atliekomis. Gaminys turi būti perdirbamas pagal šalies aplinkosaugos reikalavimus. Atskirdami taip pažymėtą gaminį nuo buitinių atliekų padėsite sumažinti atliekų kiekius išvežamus į sąvartynus ar deginimo vietas, ir galimą neigiamą poveikį žmogaus sveikatai bei gamtai. Daugiau informacijos jums suteiks parduotuvėje IKEA.

Características do carregador

- Carrega 2 dispositivos em simultâneo.
- A entrada USB-A pode fornecer até 5V DC/1A.
- Compatível com entrada USB-C com a norma Power Delivery 3.0.

Como usar

- Ligue o adaptador de corrente a uma tomada, insira o cabo USB na ranhura disponível e a outra extremidade ao dispositivo que quer carregar.
- Ao carregar, use apenas um cabo USB recomendado para o seu dispositivo e substitua de imediato os cabos danificados.

Informações importantes

- O comprimento e a qualidade do cabo USB têm influência na velocidade e no desempenho do carregamento.
- Os dispositivos podem aquecer durante o carregamento. Trata-se de uma situação normal. Os dispositivos vão arrefecendo

gradualmente após estarem totalmente carregados.

- Temperatura de armazenamento do carregador: -20°C a 25°C.
- Temperatura de funcionamento do carregador: 0°C a 45°C.
- Desligue o adaptador de potência da corrente elétrica antes de limpar ou quando não estiver a ser utilizado.
- Para limpar o carregador, use um pano humedecido. Nunca mergulhe o carregador na água.

Consulte as medidas de precaução recomendadas e os dados técnicos na parte de trás do carregador.

Guarde estas instruções para consulta futura.

ATENÇÃO:

- A tomada de parede deve estar perto do equipamento e facilmente acessível.

- Utilizar apenas em locais secos.
- As crianças devem ser supervisionadas para garantir que não brincam com o produto.
- Se o dispositivo estiver danificado deve ser eliminado.
- Nunca utilize um cabo USB danificado ou defeituoso para carregar, pois pode danificar o seu dispositivo.

Serviços relacionados com o produto

Não tente reparar o produto sozinho, pois a abertura ou a remoção das coberturas pode expô-lo a pontos de voltagem perigosa ou a outros riscos.

DADOS TÉCNICOS

Tipo: ICPSW5-23EU-1

Entrada: 100-240VAC, 50/60Hz, 0.6A

Saída:

USB-A: 5V DC, 1A, 5W

USB-C: 5V DC/3A, 9V DC/2A, 12V DC/1.5A,
15V DC/1.2A

Use apenas no interior

Fabricante: IKEA of Sweden AB

Morada:

Box 702, SE-343 81 Älmhult, SWEDEN



O símbolo do caixote do lixo com o sinal de proibição indica que esse artigo deve ser separado dos resíduos domésticos convencionais. Deve ser entregue para reciclagem de acordo com as regulamentações ambientais locais para tratamento de resíduos. Ao separar um artigo assinalado dos resíduos domésticos, ajuda a reduzir o volume de resíduos enviados para os incineradores ou aterros, minimizando o potencial impacto negativo na saúde pública e no ambiente. Para mais informações, contacte a loja IKEA perto de si.

Caracteristici de încărcare

- Încarcă 2 dispozitive simultan.
- Dispozitivul USB-A poate furniza până la 5V DC/1A.
- Dispozitivul USB-C este compatibil cu Power Delivery 3.0 standard.

Instrucțiuni de utilizare

- Conectează adaptorul la priză, introdu cablul USB în portul liber și celălalt capăt în dispozitivul pe care dorești să îl încarci.
- Folosește doar un cablul USB recomandat pentru încărcare pentru dispozitivul tău și înlocuiește imediat cablurile deteriorate.

Bine de știut

- Lungimea cablului USB și calitatea influențează viteza de încărcare și performanța.
- Dispozitivele se pot încălzi în timpul încărcării; acesta este un lucru normal și se vor răci treptat după ce se încarcă complet.

- Temperatura de depozitare a încărcătorului: -20°C până la 25°C.
- Temperatura de funcționare a încărcătorului: 0°C până la 40°C.
- Scoate încărcătorul din sursa de alimentare înainte de a-l curăța și atunci când nu-l folosești.
- Pentru a curăța încărcătorul, șterge-l cu o cârpă umedă. Nu introdu încărcătorul în apă.

Pentru măsuri suplimentare de siguranță, citește pe spatele produsului.

Păstrează instrucțiunile pentru consultare ulterioară.

AVERTISMENT:

- Priza de perete trebuie să fie situată lângă echipament și să fie ușor accesibilă.
- Folosește doar în locuri uscate.
- Copiii trebuie supravegheați pentru a nu se juca cu produsul.

- În cazul în care dispozitivul este deteriorat, acesta trebuie distrus.
- Nu folosi niciodată un cablu USB deteriorat sau stricat pentru încărcare deoarece poate deteriora dispozitivul.

Service produs

Nu încerca să repara produsul singur, deoarece deschiderea și îndepărtarea capacului pot provoca accidente.

DATE TEHNICE

Tipul: ICPSW5-23EU-1

Putere de

intrare: 100-240VAC, 50/60Hz, 0.6A

Putere de ieșire:

USB-A: 5V DC, 1A, 5W

USB-C: 5V DC/3A, 9V DC/2A, 12V DC/1.5A,
15V DC/1.2A

Doar pentru uz interior

Producător: IKEA of Sweden AB

Adresa:

Box 702, SE-343 81 Älmhult, SUECIA



Simbolul indica faptul ca produsul trebuie sa fie sortat separat de gunoiul menajer. Produsul respectiv trebuie sa fie predat pentru reciclare in conformitate cu reglementarile locale cu privire la sortarea deșeurilor. Sortând în mod corect deșeurile, vei contribui la reducerea volumului de deșeuri ce urmeaza a fi arse sau trimise la groapa de gunoi și la minimizarea potențialului impact negativ asupra oamenilor și mediului. Poți afla mai multe informații la magazinul IKEA.

Funkcie nabíjačky

- Nabíja súčasne 2 zariadenia.
- Jeden výstup USB-A môže poskytnúť až 5 V DC/1A.
- Zásuvka USB-C kompatibilná so normou Power Delivery 3.0.

Návod na použitie

- Pripojte napájací adaptér do sieťovej zásuvky, vložte kábel USB do voľného otvoru a druhý koniec do zariadenia, ktoré chcete nabíjať.
- Pri nabíjaní používajte iba vhodný kábel USB a chybné káble okamžite vymeňte.

Dobré vedieť

- Dĺžka a kvalita kábla USB ovplyvňuje rýchlosť a výkon nabíjania.
- Počas nabíjania sa zariadenia môžu zahriať; je to úplne normálne a po úplnom nabití sa znova ochladia.
- Teplota vhodná na skladovanie nabíjačky: -20 °C až 25 °C.

- Prevádzková teplota nabíjačky: 0 °C až 45 °C.
- Nabíjačku odpojte od zdroja napájania, ak ju idete čistiť alebo ak ju práve nepoužívate.
- Ak chcete nabíjačku vyčistiť, utrite ju navlhčenou handričkou. Nabíjačku nikdy neponárajte do vody.

Odporúčané bezpečnostné opatrenia a technické údaje sú uvedené na zadnej strane nabíjačky.

Tieto pokyny uschovajte na budúce použitie.

UPOZORENIE:

- Zásuvka v stene musí byť umiestnená v blízkosti zariadenia a musí byť ľahko prístupná.
- Používajte iba na suchých miestach.
- Dozerajte na deti, aby sa s výrobkom nehrali.
- Ak je zariadenie poškodené, musíte ho zneškodniť.

- Na nabíjanie nikdy nepoužívajte poškodený alebo chybný kábel USB, pretože môže poškodiť zariadenia.

Oprava výrobku

Nepokúšajte sa výrobok opraviť sami, pretože pri otvorení alebo odstránení krytu hrozí nebezpečenstvo úrazu elektrickým prúdom alebo iné nebezpečenstvo.

TECHNICKÉ INFORMÁCIE

Typ: ICPSW5-23EU-1

Vstup: 100 - 240 VAC, 50/60 Hz, 0.6 A

Výkon:

USB-A: 5V DC, 1A, 5W

USB-C: 5 V DC / 3A, 9 V DC / 2A,
12 V DC / 1.5 A, 15 V DC / 1.2 A

Iba na použitie vnútri

Výrobca: IKEA of Sweden AB

Adresa:

Box 702, SE-343 81 Älmhult, ŠVÉDSKO



Symbol preškrtnutého kontajnera označuje, že tento výrobok musí byť zlikvidovaný oddelene od bežného domáceho odpadu. Výrobok by mal byť odovzdaný na recykláciu v súlade s miestnymi predpismi pre nakladanie s odpadom. Oddelením označeného výrobku z komunálneho odpadu, pomôžete znížiť objem odpadu posielaného do spaľovni alebo na skládku a minimalizovať prípadný negatívny dopad na ľudské zdravie a životné prostredie. Pre viac informácií, prosím, kontaktujte obchodný dom IKEA.

Характеристики на зарядното

- Зарежда 2 устройства едновременно.
- Изход USB-A може да осигури до 5V DC/1A.
- Изход USB-C е съвместим със стандартна захранване с мощност 3.0.

Инструкции за употреба:

- Включете зарядното в контакта, след това включете USB кабелите един по един в свободните гнезда, а другият им край включете към устройството, което искате да заредите.
- Когато зареждате, използвайте само препоръчан USB кабел за вашето устройство и сменете дефектните кабели възможно най-бързо.

Добре е да знаете

- Дължината и качеството на USB кабела влияе върху скоростта на зареждане и ефективността.
- Устройствата може би ще се нагряят, докато се зареждат; това е напълно нормално и постепенно ще се охладят, след като спрат да се зареждат.

- Температура на съхранение: -20°C до 25°C.
- Температура на работа: 0°C до 45°C.
- Изключете зарядното от контакта, когато не се използва и преди да започнете да го чистите.
- Избършете зарядното с влажна кърпа, за да го почистите. Никога не го потапяйте във вода.

Препоръчителни предпазни мерки и технически данни: виж гърба на зарядното.

Запазете тези инструкции за бъдеща употреба.

ВНИМАНИЕ:

- Контактa трябва да е близо до устройството и трябва да е лесно достъпен.
- Използвайте само в сухи помещения.
- Наблюдавайте децата, за да не си играят с продуктите.
- Унищожете устройството, ако е повредено.
- Никога не използвайте повреден или неизправен USB кабел за зареждане, тъй като това може да повреди устройството ви.

Ремонт на продукт

Не се опитвайте да ремонтирате продукта сами, тъй като отварянето и премахването на панела може да ви изложи на опасно напрежение или други рискове.

ТЕХНИЧЕСКИ ДАННИ

Тип: ICPSW5-23EU-1

Входяща

мощност: 100-240VAC, 50/60Hz, 0.6A

Изходяща мощност:

USB-A: 5V DC, 1A, 5W

USB-C: 5V DC/3A, 9V DC/2A, 12V DC/1.5A,
15V DC/1.2A

За употреба само във вътрешни помещения

Производител: IKEA of Sweden AB

Адрес:

Пощенски код 702, SE-343 81

Елмхулт, Швеция



Символът със задраскан кош за отпадъци означава, че артикулът следва да се изхвърли отделно от битовите отпадъци. Артикулът трябва да бъде предаден за рециклиране в съответствие с местните правила за изхвърляне на отпадъци. Като отделяте обозначените артикули от битовите отпадъци, вие спомагате за намаляването на количествата отпадъци, предавани в сметища или за изгаряне, и свеждате до минимум потенциалните отрицателни въздействия върху човешкото здраве и околната среда. Моля, обърнете се към магазин ИКЕА за повече информация.

Karakteristike punjača

- Puni 2 uređaja istovremeno.
- USB-A utičnica može pružiti do 5V DC/1 A snage.
- USB-C utičnica u skladu je sa standardom Power Delivery 3.0.

Upute za upotrebu

- Spojiti adapter na zidnu utičnicu, umetnuti USB kabel u slobodni utor, a drugi kraj spojiti na uređaj koji treba punjenje.
- Za punjenje koristiti samo preporučene USB kablove, neispravn kabel potrebno je zamijeniti.

Dobro je znati

- Duljina i kvaliteta USB kabla utječe na vrijeme i učinak punjenja.
- Potpuno je normalno da se uređaji tijekom punjenja zagriju. Kad se uređaji potpuno napune, postupno će se ohladiti.
- Temperatura za odlaganje: od -20 °C do 25 °C.

- Radna temperatura: od 0 °C do 45 °C.
- Isključiti punjač iz struje prije čišćenja i kad se ne koristi.
- Očistiti punjač vlažnom krpom. Nikad ne uranjati punjač u vodu.

Preporučene mjere predostrožnosti i tehničke informacije, vidjeti poleđinu punjača.

Sačuvati ove upute za buduće potrebe.

UPOZORENJE:

- Zidna se utičnica mora nalaziti blizu opreme i mora biti lako dostupna.
- Koristiti samo na suhim mjestima.
- Djecu ne ostavljati bez nadzora kako se ne bi igrala s proizvodom.
- Ako je proizvod oštećen, treba ga baciti.
- Ne koristiti oštećen ili neispravan USB kabel za punjenje zato što to može oštetiti uređaj za punjenje i uređaj koji se puni.

Servisiranje proizvoda

Ne pokušavajte popravljati proizvod sami jer vas otvaranje ili micanje poklopca može izložiti visokom naponu ili drugim opasnostima.

TEHNIČKI PODACI

Vrsta: ICPSW5-23EU-1

Ulazna

snaga: 100 - 240 VAC, 50/60 Hz, 0.6 A

Izlazna snaga:

USB-A: 5 V DC/1 A, 5 W

USB-C: 5 V DC/3 A, 9 V DC/2 A, 12 V DC/1.5 A,
15 V DC/1.2 A,

Samo za upotrebu u zatvorenom

Proizvođač: IKEA of Sweden AB

Adresa:

Box 702, SE-343 81 Älmhult, ŠVEDSKA



Simbol prekrižene kante za otpad znači da se proizvod ne smije odlagati u komunalni otpad. Proizvod se mora predati na recikliranje u skladu s lokalnim propisima o zaštiti okoliša koji se odnose na odlaganje otpada. Odvajanjem označenog proizvoda od komunalnog otpada pomaže se smanjivanju količine otpada koji se odvozi u spalionice ili na odlagališta te smanjuje negativan utjecaj na zdravlje ljudi i okoliš. Za više informacija kontaktirati svoju robnu kuću IKEA.

Χαρακτηριστικά φορτιστή

- Φορτίζει 2 συσκευές ταυτόχρονα.
- Η πύλη USB-A μπορεί να παράγει μέχρι και 5V DC/1A.
- Η πύλη USB-C είναι συμβατή με το τυπικό Power Delivery 3.0.

Οδηγίες χρήσης

- Τοποθετήστε τον μετασχηματιστή στην πρίζα του τοίχου, εισάγετε το βύσμα USB στην ελεύθερη είσοδο και την άλλη άκρη στη συσκευή που θέλετε να φορτίσετε.
- Όταν φορτίζετε να χρησιμοποιείτε μόνο το καλώδιο USB που προτείνεται για τη συσκευή σας και να αλλάζετε τα ελαττωματικά καλώδια άμεσα με καινούρια.

Χρήσιμες πληροφορίες

- Το μήκος και η ποιότητα του καλωδίου LED επηρεάζει την ταχύτητα και την απόδοση.
- Οι συσκευές μπορεί να θερμανθούν κατά τη διάρκεια της φόρτισης. Αυτό είναι απολύτως φυσιολογικό και σταδιακά θα κρυώσουν αφού ολοκληρωθεί η φόρτιση.

- Θερμοκρασία αποθήκευσης φορτιστή: -20°C to 25°C.
- Θερμοκρασία λειτουργίας φορτιστή: 0°C to 45°C.
- Αποσυνδέστε τον φορτιστή από την παροχή ενέργειας πριν τον καθαρίσετε και όταν δεν τον χρησιμοποιείτε.
- Για να καθαρίσετε τον φορτιστή, σκουπίστε τον με ένα νωπό πανί. Ποτέ μη βυθίζετε τον φορτιστή στο νερό.

Για προτεινόμενα μέτρα προστασίας και τεχνικές πληροφορίες, δείτε στο πίσω μέρος του φορτιστή.

Διατηρήστε τις οδηγίες για μελλοντική χρήση.

Προειδοποίηση:

- Η πρίζα του τοίχου πρέπει να είναι κοντά στον εξοπλισμό και να έχει εύκολη πρόσβαση.
- Χρησιμοποιήστε μόνο σε ξηρές τοποθεσίες.
- Πρέπει να επιβλέπετε τα παιδιά για να

βεβαιωθείτε ότι δεν παίζουν με το προϊόν.

- Αν η συσκευή είναι χαλασμένη πρέπει να καταστρέφεται.
- Μη χρησιμοποιείτε ένα χαλασμένο ή ελαττωματικό καλώδιο USB για φόρτιση, καθώς αυτό μπορεί να χαλάσει τη συσκευή.

Επισκευή προϊόντος

Μην προσπαθήσετε να επισκευάσετε αυτό το προϊόν μόνοι σας, καθώς το άνοιγμα ή η αφαίρεση καλυμμάτων μπορεί να σας εκθέσει σε επικίνδυνα επίπεδα τάσης ή άλλους κινδύνους.

Τεχνικές πληροφορίες

Τύπος: ICPSW5-23EU-1

Είσοδος: 100-240VAC, 50/60Hz, 0.6A

Έξοδος:

USB-A: 5V DC, 1A, 5W

USB-C: 5V DC/3A, 9V DC/2A, 12V DC/1.5A,
15V DC/1.2A

Εσωτερική χρήση μόνο

Κατασκευαστής: IKEA of Sweden AB

Διεύθυνση:

Box 702, SE-343 81 Älmhult, SWEDEN



Το σύμβολο με το διαγραμμένο τροχήλατο κάδο υποδεικνύει ότι το προϊόν χρειάζεται ειδική διαχείριση απόρριψης αποβλήτων. Το προϊόν πρέπει να ανακυκλωθεί σύμφωνα με τους τοπικούς περιβαλλοντικούς κανονισμούς. Διαχωρίζοντας ένα προϊόν με αυτό το σύμβολο, συμβάλλετε στη μείωση του όγκου των αποβλήτων που στέλνονται στα αποτεφρωτήρια ή στους χώρους υγειονομικής ταφής και μειώνετε τις αρνητικές συνέπειες στην υγεία και το περιβάλλον. Για περισσότερες πληροφορίες, απευθυνθείτε σε ένα κατάστημα IKEA.

Характеристики зарядного устройства

- Обеспечивает одновременную зарядку 2 устройств.
- USB-A разъем может обеспечивать до 5 В постоянного тока/1А.
- USB-C разъем отвечает требованиям подачи энергии стандарта 3.0.

Инструкции по использованию

- Подключите адаптер питания в настенную розетку. Затем вставьте USB-шнур в свободный разъем, а другой его конец подключите к заряжаемому устройству.
- Для зарядки используйте только USB-шнур, рекомендованный для заряжаемого устройства, поврежденные шнуры необходимо обязательно заменять.

Полезная информация

- Длина и качество USB-шнура влияют на скорость и качество зарядки.
- В процессе зарядки устройства могут нагреваться. Это обычное явление. По окончании зарядки они постепенно остынут.
- Температура хранения: от -20 °С до 25 °С.

- Рабочая температура: от 0 °С до 45 °С.
- Отсоединяйте зарядное устройство от источника питания перед обслуживанием и если оно не используется.
- Чтобы очистить зарядное устройство, протрите его влажной тканью. Никогда не погружайте зарядное устройство в воду.

Рекомендуемые меры предосторожности и технические данные: см. на задней стороне зарядного устройства.

Сохраните эти инструкции для справок в дальнейшем.

ВНИМАНИЕ:

- Важно, чтобы устройство располагалось около стенной розетки, к которой обеспечен легкий доступ.
- Используйте только в сухих помещениях.
- Дети должны быть под присмотром, чтобы исключить возможность использования устройства для игры.
- Если устройство повреждено, его необходимо утилизировать.

- Никогда не используйте поврежденный или неисправный USB-шнур, так как это может стать причиной повреждения устройств.

Обслуживание устройства

Не пытайтесь самостоятельно ремонтировать данное устройство, так как его вскрытие может привести к поражению электрическим током и другим опасным последствиям.

ТЕХНИЧЕСКИЕ ХАРАКТЕРИСТИКИ

Тип устройства: ICPSW5-23EU-1

Вход:

переменный ток 100–240 В, 50/60 Гц, 0.6 А

Выход:

USB-A: постоянный ток 5 В, 1 А, 5 Вт

USB-C: постоянный ток 5 В/3 А, постоянный ток 9 В/2 А, постоянный ток 12 В/1.5 А, постоянный ток 15 В/1.2 А

Только для использования в помещении

Изготовитель: ИКЕА оф Свиден АБ

Адрес:

а/я 702, 343 81, Эльмхульт, Швеция



Значок с изображением перечеркнутого мусорного контейнера на колесиках обозначает необходимость утилизировать данное изделие отдельно от бытового мусора. Изделие необходимо сдавать на переработку в соответствии с нормативами местного законодательства. Правильная утилизация обеспечивает сокращение количества мусора, направляемого на мусоросжигательные предприятия и свалки, и снижает потенциальное негативное влияние на здоровье человека и окружающую среду. Более подробная информация – в магазине ИКЕА.

Характеристики зарядного пристрою

- Може заряджати 2 пристрої одночасно.
- USB-A вихід забезпечує до 5В пст/1А
- USB-C сумісний зі стандартом Power Delivery 3.0.

Інструкції з використання

- Під'єднайте адаптер живлення до розетки, вставте USB-кабель у вільний слот, а інший кінець - у пристрій, який хочете зарядити.
- Під час заряджання використовуйте лише рекомендований USB кабель для свого пристрою та відразу замінійте несправні кабелі.

Корисно знати

- Довжина та якість USB-кабелю впливає на швидкість заряджання.
- Під час заряджання пристрої можуть нагріватися; це абсолютно нормально; вони поступово знову охолонуть, коли повністю зарядяться.
- Температура зберігання зарядного пристрою: від -20 °C до 25 °C

- Робоча температура зарядного пристрою: 0 °C - 45 °C
- Відключіть зарядний пристрій від джерела живлення перед очищенням та коли ним не користуєтесь.
- Щоб очистити зарядний пристрій, протріть його вологою ганчіркою. Ніколи не занурюйте зарядний пристрій у воду.

Рекомендовані запобіжні заходи та технічні дані див. на задній панелі зарядного пристрою.

Збережіть ці інструкції для подальшого використання.

ЗАСТЕРЕЖЕННЯ:

- Настінна розетка має знаходитись поблизу пристроїв та бути легкодоступною.
- Використовувати лише в сухих місцях.
- Діти не повинні гратися з виробом.
- Якщо пристрій пошкоджено, його слід знищити.
- Ніколи не використовуйте пошкоджений або несправний кабель USB для заряджання, оскільки так можна пошкодити пристрій.

Обслуговування виробу

Не намагайтеся ремонтувати виріб самостійно. Відкриття або зняття кришок може створити ризик удару електричним струмом або наразити вас на іншу небезпеку.

ТЕХНІЧНІ ДАНІ

Тип: ICPSW5-23EU-1

Вхід: 100-240В змінного струму, 50/60Гц, 0.6А

Вихід:

USB-A: 5В постійного струму, 1А, 5 Вт

USB-C: 5В постійного струму/3А, 9В постійного струму/2А, 12 В постійного струму/1.5А, 15В постійного струму/1.2А

Використовувати лише в приміщенні

Виробник:

ІКЕА оф Свіден ЕйБі (ІКЕА of Sweden AB)

Адреса:

а/с 702, SE-343 81 Ельмхульт, ШВЕЦІЯ



Малюнок із закресленим контейнером для сміття на колесах означає, що виріб необхідно викидати окремо від побутових відходів. Виріб необхідно здати на переробку відповідно до місцевих положень щодо утилізації відходів. Відокремлюючи позначений виріб від побутових відходів, ви допоможете зменшити об'єм відходів, які відправляються на сміттєспалювальні станції або звалища та допоможете зменшити потенційний негативний вплив на здоров'я людини та навколишнє середовище. За детальною інформацією зверніться до магазину ІКЕА.

Odlike punjača

- Puni 2 uređaja istovremeno.
- Utičnica USB-A može pružiti do 5V DC/1A.
- Utičnica USB-C je usklađena sa standardom Power Delivery 3.0.

Uputstvo za upotrebu

- Poveži strujni adapter sa zidnom utičnicom, umetni USB kabl u slobodni otvor, a drugi kraj u uređaj koji želiš da puniš.
- Prilikom punjenja upotrebljavaj samo USB kabl preporučen za tvoj uređaj i odmah zameni neispravan kabl.

Važne napomene

- Dužina i kvalitet USB kabla utiče na brzinu punjenja i učinak.
- Uređaji se mogu zagrejati prilikom punjenja; to je sasvim uobičajeno i postupno će se ohladiti nakon što se u celosti napune.
- Temperatura čuvanja punjača: -20°C do 25°C.

- Radna temperatura punjača: 0°C do 45°C.
- Izvuci punjač iz napajanja pre čišćenja i kada nije u upotrebi.
- Da očitiš punjač, prebriši vlažnom krpom. Nikada ne potapaj punjač u vodu.

Za preporučene mere opreza i tehničke podatke vidi poleđinu punjača.

Sačuvaj ovo uputstvo za buduće potrebe.

UPOZORENJE:

- Zidna utičnica se mora nalaziti blizu opreme i mora biti lako pristupačna.
- Upotrebljavaj samo na suvim mestima.
- Deca se moraju nadgledati da se ne bi igrala proizvodom.
- Ako je uređaj oštećen, mora se uništiti.
- Nikada ne upotrebljavaj oštećen ili neispravan USB kabl za punjenje jer to može oštetiti uređaj.

Servisiranje proizvoda

Ne pokušavaj samostalno popraviti proizvod jer se otvaranjem ili skidanjem poklopca izlažeš opasnom naponu ili drugim rizicima.

TEHNIČKI PODACI

Model: ICPSW5-23EU-1

Ulaz: 100–240 VAC, 50/60 Hz, 0.6 A

Izlaz:

USB-A: 5V DC, 1A, 5W

USB-C: 5V DC/3A, 9V DC/2A, 12V DC/1.5A,
15V DC/1.2A

Samo za upotrebu u zatvorenom

Proizvođač: IKEA of Sweden AB

Adresa:

Box 702, SE-343 81 Älmhult, ŠVEDSKA



Symbol precrtana kanta na točkovima upućuje da dati proizvod treba odložiti odvojeno od ostalog otpada u domaćinstvu. Proizvod treba predati na reciklažu u skladu s važećim propisima za odlaganje otpada i zaštitu životne sredine. Odvajanjem označenog proizvoda od otpada iz domaćinstva pomažeš da se smanji obim otpada koji se izručuje na spaljivanje i deponiju, a time ćeš umanjiti neželjeni učinak na ljudsko zdravlje i životnu sredinu. Radi bližih obaveštenja, molimo obrati se robnoj kući IKEA.

Lastnosti polnilnika

- Istočasno polni 2 napravi.
- USB-A vrata omogočajo obremenitev do 5 V DC/1 A.
- USB-C vrata so združljiva s standardom USB 3.0.

Navodila za uporabo

- Najprej priključi adapter v vtičnico, nato vstavi USB-kabel v prosto režo ter priključi na napravo, ki jo želiš polniti.
- Za polnjenje uporablaj samo USB-kabel, ki je priporočen za tvojo napravo. Poškodovane kable takoj zamenjaj.

Dobro je vedeti

- Dolžina in kakovost USB-kabla vplivata na hitrost polnjenja in delovanje.
- Med polnjenjem se lahko naprave segrejejo, kar je povsem normalno. Ko bodo napolnjene, se bodo ohladile.
- Temperatura med shranjevanjem: od -20 do 25 °C.

- Temperatura med polnjenjem: od 0 do 40 °C.
- Ko polnilnik ni v uporabi ali ga želiš očistiti, ga izključi iz električnega napajanja.
- Polnilnik očisti z vlažno krpo. Nikoli ga ne potaplja v vodo.

Priporočljivi previdnostni ukrepi in tehnični podatki so navedeni na zadnji strani polnilnika.

Shrani ta navodila za kasnejšo uporabo.

OPOZORILO:

- Stenska vtičnica mora biti v bližini opreme in zlahka dostopna.
- Uporablaj le v suhih prostorih.
- Otroke je treba nadzorovati in poskrbeti, da še ne igrajo s polnilnikom.
- Če se naprava poškoduje, zavrzi celoten izdelek.
- Nikoli ne uporablaj USB-kabla, ki je poškodovan ali ne deluje pravilno za polnjenje, saj to lahko okvari pripomoček in poškoduje napravo.

Popravilo izdelka

Izdelka nikoli ne popravljalj sam, saj se z odpiranjem ali odstranjevanjem pokrova lahko izpostaviš visoki napetosti ali drugim nevarnostim

TEHNIČNI PODATKI

Tip: ICPSW5-23EU-1

Vhod: 100–240 V AC, 50/60 Hz, 0.6 A

Izhod:

USB-A: 5 V DC, 1 A, 5 W

USB-C: 5 V DC/3 A, 9 V DC/2 A, 12 V DC/1.5 A, 15 V DC/1.2A

Samo za uporabo v zaprtih prostorih.

Proizvajalec: IKEA of Sweden AB

Naslov: Box 702, 343 81 Älmhult, ŠVEDSKA



Znak s prečrtanim izvlečnim zabojnikom pomeni, da izdelek ne spada med običajne gospodinjske odpadke. Izdelek je treba zavržiti oziroma reciklirati v skladu z lokalnimi okoljevarstvenimi predpisi. Z ločevanjem odpadkov se zmanjša količina odpadkov v sežigalnicah in na smetiščih in s tem morebiten negativen vpliv na človekovo zdravje in okolje. Dodatne informacije so na voljo v najbližji trgovini IKEA.

Şarj özellikleri

- 2 cihazı aynı anda şarj eder.
- USB-A çıkışı 5V DC/1A'ya kadar sağlayabilir.
- Power Delivery 3.0 standardına uyumlu USB-C çıkışı.

Kullanım talimatları

- Güç adaptörünü duvar prizine takın, USB kablosunu boş yuvaya ve diğer ucunu şarj etmek istediğiniz cihaza takın.
- Şarj ederken sadece cihazınız için önerilen bir USB kablosunu kullanın ve arızalı kabloları hemen değiştirin.

Bilmekte fayda var

- USB kablosu uzunluğu ve kalitesi şarj hızını ve performansını etkiler.
- Cihazlar şarj sırasında ısınabilir; bu tamamen normaldir ve tamamen şarj olduktan sonra yavaş yavaş soğuyacaktır.
- Şarj cihazının saklama sıcaklığı: -20°C - 25°C
- Şarj cihazının çalışma sıcaklığı: 0°C - 45°C

- Temizlemeden önce ve kullanılmadığında şarj cihazını elektrik kaynağından çıkarın.
- Şarj cihazını temizlemek için nemli bir bezle silin. Şarj cihazını asla suya batırmayın.

Önerilen ihtiyati önlemler ve teknik veriler, şarj cihazının arkasına bakın.

Bu talimatları ileride kullanmak üzere saklayın.

UYARI!

- Duvar prizi cihazın yanında bulunmalı ve kolayca erişilebilir olmalıdır.
- Sadece kuru yerlerde kullanın.
- Ürünle oynamadıklarından emin olmak için çocuklar denetlenmelidir.
- Cihaz hasar görürse imha edilmelidir.
- Cihaza zarar verebileceği ve cihazınıza zarar verebileceğinden asla şarj etmek için hasar görmemiş veya hatalı bir USB kablosu kullanmayın.

Ürün servisi

Kapakların açılması veya sökülmesi sizi tehlikeli voltaj noktalarına götürebileceğinden veya diğer risklere maruz bırakabileceğinden, bu ürünü kendiniz tamir etmeye çalışmayınız.

TEKNİK DATA

Tür: ICPSW5-23EU-1

Giriş: 100-240VAC, 50/60Hz, 0.6A

Çıktı:

USB-A: 5V DC, 1A, 5W

USB-C: 5V DC/3A, 9V DC/2A, 12 V DC/1.5A,
15V DC/1.2A

İç mekan kullanımı sadece

Üretici: IKEA of Sweden AB

Adres:

Box 702, SE-343 81 Älmhult, İSVEÇ



Üzerinde çarpı işareti bulunan tekerlekli çöp kutusu sembolü, o ürünün ev atıklarından ayrı olarak çöpe atılması gerektiğini belirtir. Ürün, çöpe atılması gerektiğinde geri dönüşüm için yerel çevre düzenlemesi kurallarına uygun olarak çöpe veya toplama noktalarına bırakılmalıdır. Bu sembole sahip ürünlerin doğru bir şekilde çöpe atılması, yakma veya depolanma için gönderilen atık miktarının azalmasına ve insan sağlığı ve çevre üzerindeki olası olumsuz etkilerini en aza indirmeye yardımcı olacaktır. Daha fazla bilgi için, IKEA mağazası ile irtibata geçiniz.

عربي



الرمز الذي يُظهر حاوية نفايات مشطوبة يشير إلى أنه يجب التخلص من المنتج بشكل منفصل عن النفايات المنزلية. ينبغي تسليم هذا المنتج لإعادة تدويره وفقاً للأنظمة البيئية المحلية للتخلص من النفايات. من خلال قيامك بفصل منتج يحمل هذه العلامة من النفايات المنزلية، فسوف تساعد على تقليل حجم النفايات التي ترسل إلى المحارق أو تدفن في الأرض وبالتالي تقللي من أي تأثير سلبي محتمل على صحة الإنسان والبيئة. لمزيد من المعلومات، يرجى الاتصال على معرض ايكيا.

صيانة المنتج

لا تحاول إصلاح هذا المنتج بنفسك، لأن فتح أو إزالة الغطاء قد يعرضك إلى نقاط جهد خطيرة أو غيرها من المخاطر.

البيانات الفنية

النوع: ICPSW5-23EU-1

دخول الطاقة: 100-240VAC, 50/60Hz, 0.6A

خرج الطاقة:

5V DC, 1A, 5W :USB-A

5V DC/3A, 9V DC/2A, 12V DC/1.5A, 15V :USB-C

DC/1.2A

للإستخدام الداخلي فقط

الشركة المصنعة: ايكيا السويد

العنوان:

Box 702, SE-343 81 Älmhult, SWEDEN

خصائص الشاحن

- يشحن جهازين في نفس الوقت.
- يمكن لمخرج USB-A توفير حمل يصل إلى 5 فولط / 1 أمبير.
- مخرج USB-C متوافق مع معيار مورد الطاقة 3.0

تعليمات الاستخدام

- قم بتوصيل محول الطاقة بمقبس الحائط، أدرج سلك USB داخل المنفذ وطرفه الآخر بالجهاز الذي تريد شحنه.
- يرجى استخدام كابل USB الموصى به لجهازك وعدم استبداله بكابلات أخرى.

من المفيد معرفته

- طول وجودة كابل USB تؤثر على أداء وسرعة الشحن.
- قد تسخن الأجهزة أثناء الشحن. وهذا أمر طبيعي تماماً، ستبرد تدريجياً مرة أخرى بعد إتمام شحنها بالكامل.
- درجة حرارة التخزين: 20- درجة مئوية إلى 25 درجة مئوية.
- درجة حرارة تشغيل الشاحن: 0 درجة مئوية إلى 45 درجة مئوية.
- أفضل الشاحن من مصدر الطاقة قبل التنظيف وعندما لا يكون قيد الاستخدام.

- لتنظيف الشاحن، امسحه بقطعة قماش رطبة. ولا تغمر الشاحن مطلقاً في الماء.

يرجى قراءة الإجراءات التحذيرية الموصى بها والبيانات التقنية في الجزء الخلفي من الشاحن.

يرجى حفظ هذه التعليمات لاستخدامها في المستقبل.

تحذير:

- يجب أن يكون مقبس الحائط بالقرب من الجهاز ويمكن الوصول إليه بسهولة.
- استخدم فقط في أماكن جافة.
- يجب مراقبة الأطفال للتأكد من أنهم لا يعبتون بالجهاز.
- في حالة تلف الجهاز يجب التخلص منه فوراً.
- يرجى عدم استخدام كابل أو سلك USB تالف خلال شحن الجهاز، حيث أن ذلك قد يؤدي إلى تلف وضرر جهازك.

