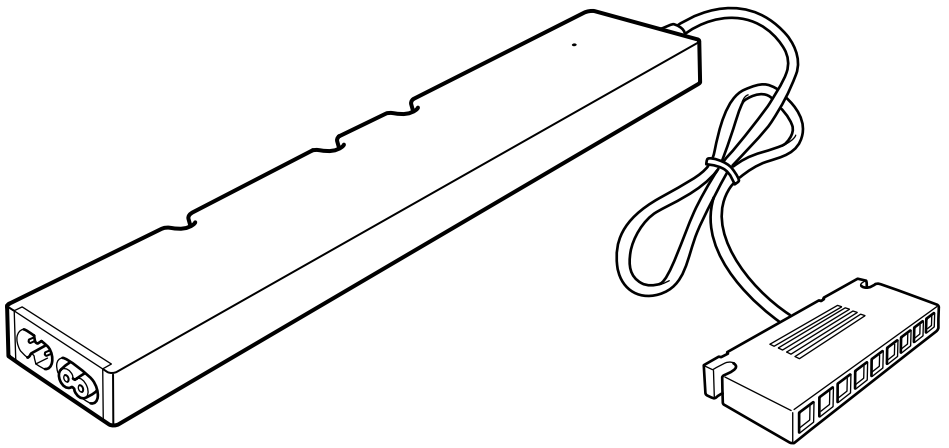


TRÅDFRI



Design and Quality
IKEA of Sweden



ENGLISH

Different materials require different types of fittings. Always choose screws and plugs that are specially suited to the material.

DEUTSCH

Verschiedene Materialien erfordern verschiedene Befestigungsbeschläge. Immer Schrauben und Dübel auswählen, die für das entsprechende Material geeignet sind.

FRANÇAIS

Le choix des vis dépend du matériau dans lequel elles doivent être fixées. Utilisez des vis et chevilles adaptées au matériau du support.

NEDERLANDS

Verschillende materialen vereisen verschillende soorten beslag. Zorg dat de schroeven of pluggen die je kiest bestemd zijn voor het materiaal waar ze in vastgezet moeten worden.

DANSK

Forskellige materialer kræver forskellige typer skruer og rawplugs. Vælg altid skruer og rawplugs, som egner sig til det relevante materiale.

ÍSLENSKA

Nota þarf mismunandi festingar í mismunandi vegg. Veljið alltaf skrúfur og tappa sem henta efninu í veggnum.

NORSK

Ulike materialer krever forskjellige typer skruer og beslag. Tenk på at skruene eller pluggene du velger skal være tilpasset materialet de skal festes i.

SUOMI

Erilaisiin materiaaleihin tarvitaan erilaiset kiinnikkeet. Valitse kotisi materiaaleihin sopivat ruuvit ja tulpat.

SVENSKA

Olika material kräver olika typer av beslag. Tänk på att skruvarna eller pluggarna du väljer ska vara avsedda för materialet de ska fästa i.

ČESKY

Různé druhy materiálů vyžadují různé druhy kování. Vždy použijte šrouby a zášuvky, které jsou vhodné pro daný typ materiálu.

ESPAÑOL

Diferentes materiales requieren diferentes clases de herrajes. Recuerda que los tornillos y tacos que elijas se deben adaptar al material en el que irán sujetos.

ITALIANO

Materiali diversi richiedono tipi diversi di accessori di fissaggio. Scegli viti e tasselli adatti al materiale a cui vanno fissati.



MAGYAR

Különböző anyagok, különböző típusú szerelési anyagokat igényelnek. Mindig válassz olyan csavarokat és tipliket, melyek a leginkább megfelelnek a számodra.

POLSKI

Różne materiały (podłoża) wymagają różnych typów mocowań. Używaj zawsze wkrętów i zatyczek odpowiednich do danego rodzaju materiału (podłoża).

ESTI

Erinevate materjalide puhul kasutatakse erinevaid kinnitusvahendeid. Valige kruvid ja kinnitused, mis sobivad selle pinna materjaliga, kuhu lambi paigaldate.

LATVIEŠU

Stiprinājumi jāizvēlas atkarībā no materiāla. Vienmēr izvēlieties skrūves un dībeļus, kas ir piemēroti konkrētajam materiālam.

LIETUVIŲ

Tvirtinimo elementai pasirenkami pagal medžiagas. Pasirinkite varžtus ir kištukus tinkamus būtent tai medžiagai.

PORTUGUÊS

Os diferentes tipos de materiais requerem diferentes tipos de fixações. Escolha sempre parafusos e buchas especialmente apropriados para cada material.

ROMÂNĂ

Materialele variate necesită diferite tipuri de accesorii. Alege întotdeauna șuruburi și ștecăre adecvate materialului respectiv.

SLOVENSKY

Rôzne materiály si vyžadujú rozličné typy montážneho kovania. Vždy vyberajte skrutky a zásvuky vhodné k danému materiálu.

БЪЛГАРСКИ

Различните материали изискват различни видове фитинги. Винаги подбирайте винтове и болтове, подходящи за материала.

HRVATSKI

Različiti materijali zahtijevaju različite vrste okova. Uvijek odaberite vijke i tiple koji točno odgovaraju materijalu.

ΕΛΛΗΝΙΚΑ

Τα διαφορετικά εξαρτήματα απαιτούν και διαφορετικούς τύπους εξαρτημάτων. Επιλέγετε πάντοτε βίδες και βύσματα, τα οποία να είναι κατάλληλα για το αντίστοιχο υλικό.

РУССКИЙ

Разные материалы требуют различных типов креплений. Выбирайте шурупы и пробки в соответствии с материалом.



SRPSKI

Različite vrste materijala zahtevaju različite spone. Uvek biraj tiplove i zavrtnje koji odgovaraju materijalu.

SLOVENŠČINA

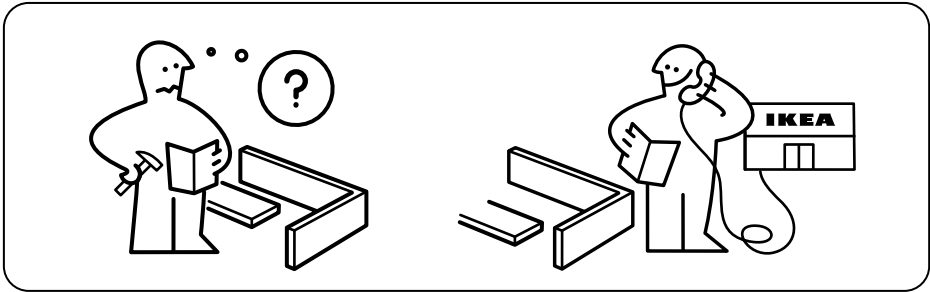
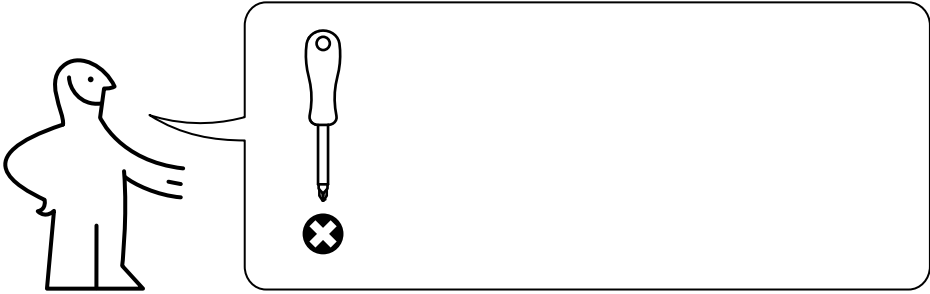
Različni materiali zahtevajo različne pritrdilne elemente. Vedno uporabi vijake in zidne vložke, ki so primerni za določen material.

TÜRKÇE

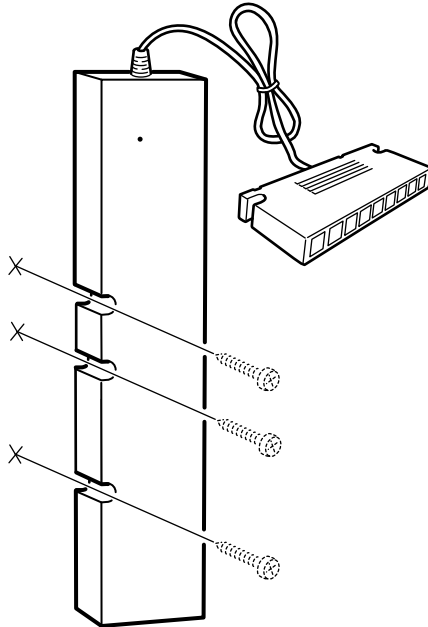
Farklı materyaller farklı türde bağlantı parçaları gerektirir. Her zaman materyale uygun vida ve prizleri tercih edin.

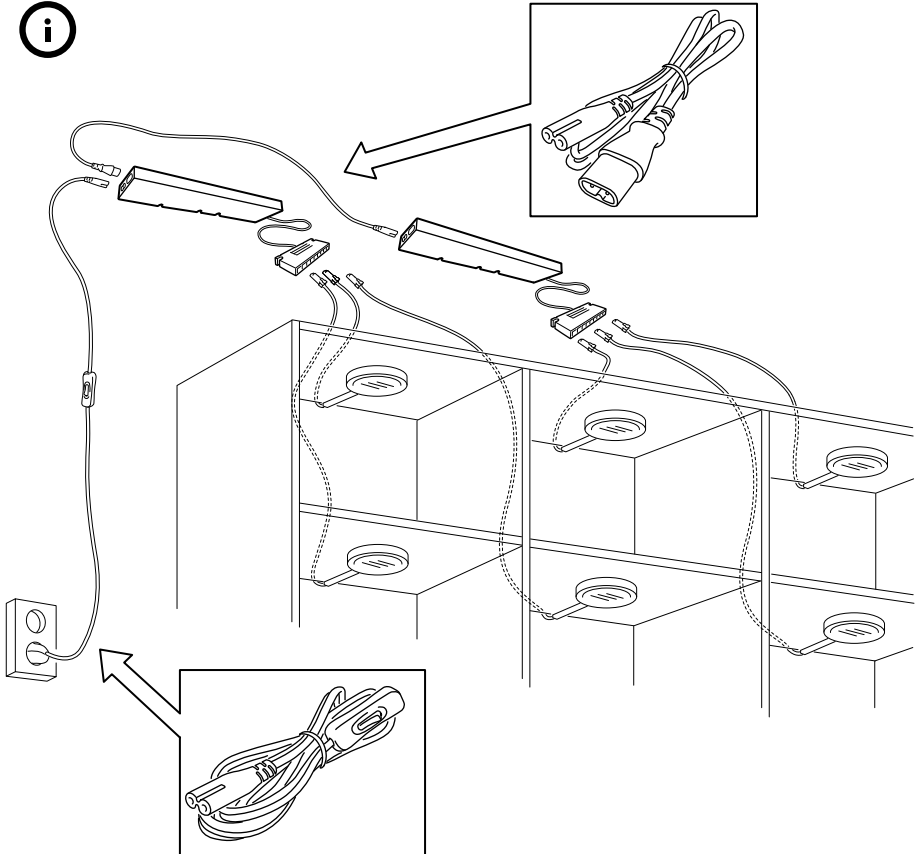
عربي

المواد المختلفة تتطلب أنواع مختلفة من التركيبات. إختار البراغي والمقابس التي تناسب خاصية المادة.



1





ENGLISH

You can connect up to 10 drivers in one installation, using the intermediate connection cord in between. You can connect up to 9 lighting units to the 30W driver, as long as the total wattage does not exceed 30W.

DEUTSCH

Mit dem Verbindungskabel können bis zu 10 Treiber in derselben Installation kombiniert werden. Solange eine Gesamtwattzahl von 30 W nicht überschritten wird, können bis zu 9 Beleuchtungseinheiten mit dem 30-W-Treiber verbunden werden.

FRANÇAIS

Vous pouvez connecter jusqu'à 10 pilotes dans une installation en utilisant le cordon de raccordement intermédiaire entre les pilotes. Vous pouvez connecter jusqu'à 9 unités d'éclairage au pilote de 30 W à condition que la puissance totale ne dépasse pas 30 W.

NEDERLANDS

Met behulp van het tussenaansluitsnoer kunt u tot 10 drivers aansluiten in één installatie. U kunt maximaal 9 verlichtingsunits verbinden met de 30W-driver, zolang het totale vermogen niet hoger is dan 30 W.

DANSK

Du kan tilslutte op til 10 drivere i én installation ved hjælp af forbindelsesledningen. Du kan slutte op til 9 belysningsenheder til 30-W-drivaren, så længe den samlede effekt ikke overstiger 30 W.

ÍSLENSKA

Þú getur tengt allt að 10 drifbúnaði í einni uppsetningu með því að nota millisnúrur. Þú getur tengt allt að 9 ljósabúnaði við 30 W drifbúnað svo framarlega sem orkuinntak í vöttum fer ekki yfir 30 W.

NORSK

Du kan koble til inntil ti drivere i én installasjon ved hjelp av sammenkoblingsledningen. Du kan koble til inntil ni lysenheter til 30 W drivaren, så lenge den totale effekten ikke overstiger 30 W.

SUOMI

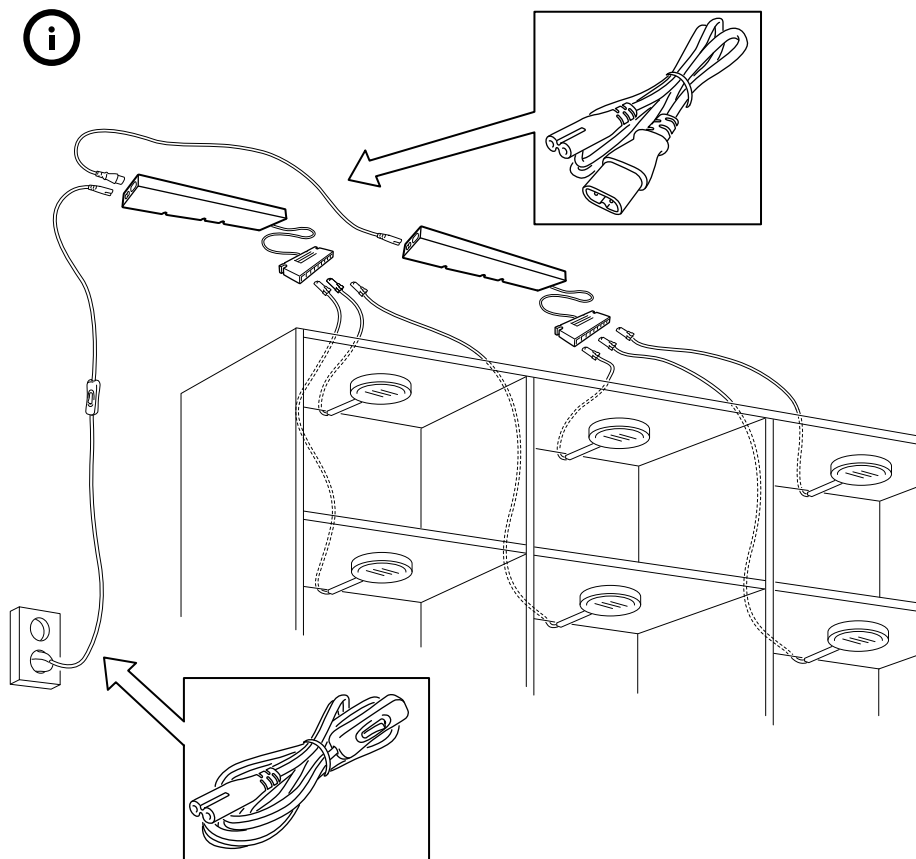
Voit liittää yhteen asennukseen enintään 10 ohjausyksikköä liitäntäjohdon avulla. Voit liittää yhteen 30 W:n ohjausyksikköön enintään 9 valaisinta, kunhan niiden kokonaisteho ei ole suurempi kuin 30 W.

SVENSKA

Du kan ansluta upp till 10 drivare i en installation med hjälp av mellankopplingssladden. Du kan ansluta upp till 9 ljuskällor till 30 W-drivaren, så länge som den totala effekten inte överstiger 30 W.

ČESKY

K jedné instalaci můžete pomocí přípojovacího mezikabelu připojit až 10 ovladačů. K ovladači 30 W můžete připojit až 9 osvětlovacích jednotek, pokud celkový odebraný výkon nepřekročí 30 W.



ESPAÑOL

Puedes conectar hasta 10 controladores en una instalación, utilizando el cable de conexión intermedia entre ellos. Puedes conectar hasta 9 unidades de iluminación para el controlador de 30W, siempre y cuando la potencia total no sobrepase los 30W.

ITALIANO

È possibile collegare fino a 10 driver in un'unica installazione, utilizzando il cavo di collegamento intermedio. È possibile collegare fino a 9 unità di illuminazione per il driver da 30W, purché la potenza totale non superi 30w.

MAGYAR

A köztes vezetékek használatával legfeljebb 10 jeltovábbítót tudsz egyidejűleg használni. Legfeljebb 9 világítóegységet csatlakoztathatsz a 30 W-os jeltovábbítóhoz, amíg az teljesítményfelvétel összege nem haladja meg a 30 W-ot.

POLSKI

Do jednej instalacji możesz podłączyć maksymalnie 10 kontrolerów za pomocą przewodu łączącego. Możliwe jest podłączenie maksymalnie 9 urządzeń oświetleniowych do kontrolera o mocy 30 W, jeżeli całkowita moc urządzeń nie przekracza 30 W.

EESTI

Ühte paigaldisse saab ühendada kuni 10 kontrolleri, kasutades vaheühendusjuhet. 30 W kontrolleriiga võib ühendada kuni 9 valgustit, kui koguvõimsus ei ületa 30 W.

LATVIEŠU

Vienā instalācijā var savienot līdz 10 draiveriem, izmantojot savstarpējā savienojuma vadus. 30 W draiverim var pievienot līdz 9 gaismekļiem, ja vien to kopējā jauda nepārsniedz 30 W.

LIETUVIŲ

Vienoje įrangoje naudodami tarpinį jungiamąjį laidą galite prijungti iki 10 valdiklių. Galite prie 30 W valdiklio prijungti iki 9 apšvietimo įrenginių, bet bendra galia negali viršyti 30 W.

PORTUGUÊS

Pode conectar até 10 drivers numa instalação, usando o cabo de conexão intermediária no meio. Pode conectar até 9 unidades de iluminação ao driver de 30W, desde que a potência total não exceda 30W.

ROMÂNĂ

Puteti conecta cel mult 10 controlere într-o instalație, folosind cablurile intermediare. Puteti conecta cel mult 9 corpuri de iluminat la controlerul de 30 W, cu condiția ca puterea totală să nu se depășească 30 W.

SLOVENSKY

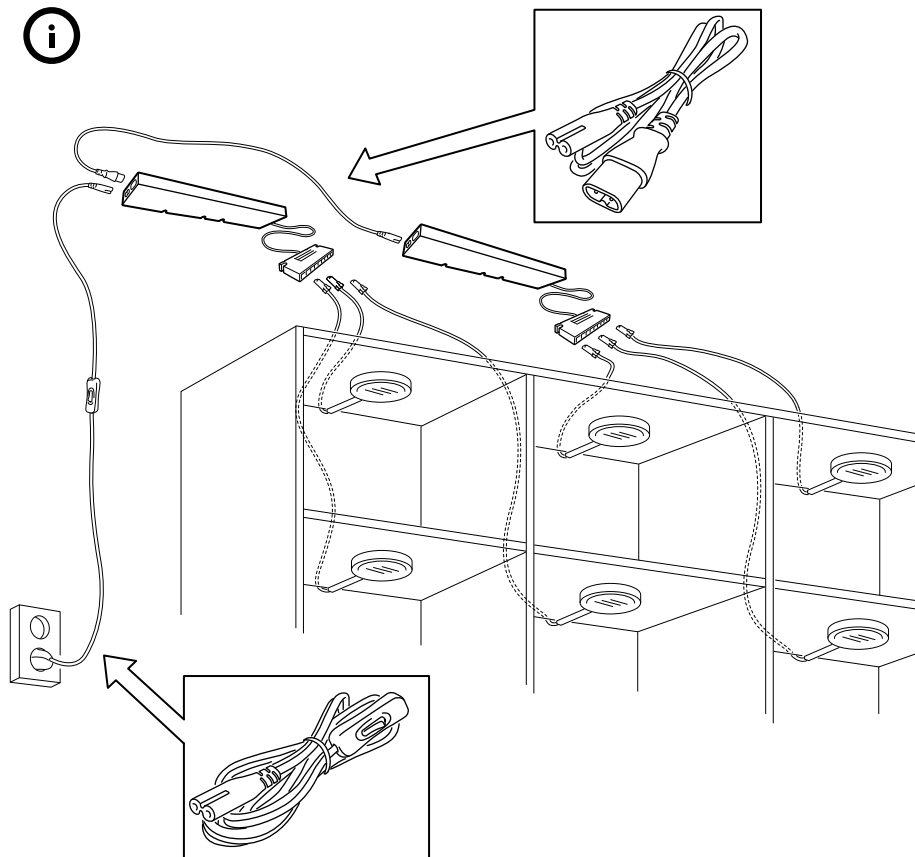
V rámci jednej inštalácie môžete pripojiť až 10 ovládačov pomocou prepojovacieho kábla. K 30 W ovládaču môžete pripojiť 9 svietidiel, pokiaľ celkový výkon neprekročí 30 W.

БЪЛГАРСКИ

Можете да свържете до 10 контролери в една инсталация, използвайки междинен свързващ кабел помежду им. Можете да се свържете до 9 осветителни единици към контролера 30W при условие, че общата мощност не надвишава 30W.

HRVATSKI

Možete spojiti do 10 upravljača u jednoj instalaciji tako da upotrijebite srednji priključni kabel između njih. Možete spojiti do 9 rasvjetnih jedinica na upravljač od 30 W dok ukupni napon ne prekoračuje 30 W.



ΕΛΛΗΝΙΚΑ

Μπορείτε να συνδέσετε έως και 10 συσκευές προγράμματος οδήγησης σε μία εγκατάσταση, χρησιμοποιώντας το καλώδιο ενδιάμεσης σύνδεσης μεταξύ τους. Μπορείτε να συνδέσετε έως και 9 μονάδες φωτισμού στη συσκευή προγράμματος οδήγησης 30W, στο μέτρο που η συνολική ηλεκτρική ισχύς δεν υπερβαίνει τα 30W.

РУССКИЙ

С помощью промежуточного соединительного кабеля можно подсоединить до 10 драйверов в одной установленной системе. К драйверу 30 Вт можно подключить до 9 осветительных приборов, совокупная мощность которых не превышает 30 Вт.

SRPSKI

Možete povezati do 10 upravljača tokom jedne instalacije, koristeći posredni kabl za povezivanje.. Možete povezati do 9 jedinice za svetlo na upravlja od 30W sve dok njihova ukupna snaga ne prelazi 30W.

SLOVENŠČINA

V eno inštalacijo lahko priključite 10 krmilnikov, pri čemer med njimi uporabite vmesne priključne kable. Na 30 W krmilnik lahko priključite do 9 svetilnih enot, če skupna električna moč ne presega 30 W.

TÜRKÇE

Aralarında ara bağlantı kullanarak bir kurulumda 10 sürücüyü kadar bağlayabilirsiniz. Toplam wat miktarı 30W'yi aşmadığı sürece 30W sürücüyü 9 aydınlatma ünitesine kadar bağlayabilirsiniz.

عربي

يمكنك توصيل حتى 10 مشغلات في تركيبة واحدة، باستخدام كابل التوصيل الأوسط بينهم. يمكنك توصيل حتى 9 وحدات إضاءة بالمشغل بقدرة 30 وات، طالما لم تتجاوز القدرة الإجمالية 30 وات.

**ENGLISH**

Power supply cord, intermediate connection cord and steering device (e.g. a remote control) are sold separately. If you want to use more than one (1) driver, pair each with the steering device, so that the entire combination can be turned on and off or dimmed at the same time.

DEUTSCH

Anschlusskabel, Verbindungskabel und Steuergerät (z. B. eine Fernbedienung) sind separat erhältlich. Wenn du mehr als einen (1) Treiber verwenden möchtest, kopple jeden Treiber mit dem Steuergerät, sodass die gesamte Kombination gleichzeitig ein- und ausgeschaltet oder gedimmt werden kann.

FRANÇAIS

Le cordon d'alimentation, le cordon de raccordement intermédiaire et le dispositif de commande (par ex. une télécommande) sont vendus séparément. Si vous utilisez plus d'un (1) pilote, appairez chaque pilote avec le dispositif de commande afin que toute la combinaison puisse être allumée/éteinte ou la luminosité régulée en même temps.

NEDERLANDS

Het netsnoer, het tussenaansluitsnoer en de besturing (bijvoorbeeld een afstandsbediening) zijn afzonderlijk verkrijgbaar. Als u meer dan één (1) driver wilt gebruiken, koppelt u elke driver met de besturing, zodat u de volledige combinatie tegelijkertijd kunt in- of uitschakelen of dimmen.

DANSK

Ledning, forbindelsesledning og styreenhed (f.eks. en fjernbetjening) sælges separat. Hvis du vil bruge mere end én (1) driver, skal du parre hver af dem med styreenheden, så du kan tænde og slukke eller dæmpe det kombinerede udstyr samtidig.

ÍSLENSKA

Rafmagnssnúra, millisnúra og stjórnbúnaður (t.d. fjarstýring) eru seld sérstaklega. Ef þú vilt nota fleiri en einn (1) drifbúnað geturðu parað hvern og einn við stjórnbúnaðinn þannig að hægt er að slökkva eða kveikja eða dimma allar samsetningar samtímis.

NORSK

Strømledning, sammenkoblingsledning og styreenhet (for eksempel en fjernkontroll) selges separat. Hvis du vil bruke mer enn én driver, må hver av dem kobles til styreenheten slik at hele kombinasjonen kan slås på, av eller dimmes samtidig.

SUOMI

Virtajohto, liitäntäjohto ja etäohjauslaite (esim. kaukosäädin) myydään erikseen. Jos ohjausyksiköitä on enemmän kuin yksi (1), voit liittää niistä jokaisen etäohjauslaitteeseen, jolloin järjestelmä voidaan kytkeä päälle/pois (ON/OFF) tai himmentää samalla kertaa.

SVENSKA

Anslutningssladd, mellankopplingsladd och styrenhet (t.ex. fjärrkontroll) säljs separat. Om du vill använda fler än en (1) drivare, koppla vardera med styrenheten så att hela kombinationen kan tändas, släckas och dimmas samtidigt.

ČESKY

Napájecí kabel, připojovací mezikabel a řídicí zařízení (například dálkový ovladač) se prodávají samostatně. Chcete-li použít více než jeden (1) ovladač, můžete každý spárovat s řídicím zařízením, abyste mohli celou kombinaci zapnout/vypnout nebo ztlumit současně.

ESPAÑOL

El cable de alimentación, el cable de conexión intermedia y el dispositivo de control (por ejemplo, un mando a distancia) se venden por separado. Si quieres utilizar más de un (1) controlador, empareja cada uno con el dispositivo de control, de tal forma que puedas encender y apagar o atenuar la combinación completa a la vez.

ITALIANO

Cavo di alimentazione, cavo di collegamento intermedio e dispositivo di controllo (ad esempio un controllo remoto) sono venduti separatamente. Se si dispone di più di un (1) driver è possibile accoppiarli al dispositivo di controllo in modo che tutti i dispositivi di illuminazione possano essere accesi/spenti o dimmerizzati allo stesso tempo.

MAGYAR

A tápkábel, a köztes vezeték és a vezérlő (pl. távirányító) külön kapható. Ha egynél (1) több jeltovábbítót szeretnél használni, akkor mindegyiket párosítsd a vezérlővel, így a teljes világítási készleted egyidejűleg tudod be- vagy kikapcsolni, illetve fényerejét szabályozni.

POLSKI

Przewód zasilający, pośredni przewód łączący i urządzenie sterujące (np. pilot) są sprzedawane oddzielnie. Jeśli posiadasz więcej niż jeden (1) kontroler, sparuj każdy z urządzeniem sterującym tak, aby całość można było włączać/wyłączać bądź ściemniać jednocześnie.

EESTI

Toitejuhe, vaheühendusjuhe ja juhtseade (nt kaugjuhtimispuult) müüakse eraldi. Kui soovid kasutada rohkem kui ühte (1) kontrolleri, seo need juhtseadmega, et kogu komplekti saaks sisse ja välja lülitada või selle valguse tugevust muuta samal ajal.



LATVIEŠU

Strāvas padeves vads, savstarpējās savienošanas vadi un vadības ierīce (piemēram, tālvadības pults) tiek pārdoti atsevišķi. Ja vēlaties izmantot vairāk nekā vienu (1) draiveri, savienojiet katru draiveri pārī ar vadības ierīci, lai vienlaikus varētu ieslēgt/izslēgt visu ierīču kombināciju vai regulēt tās spilgtumu.

LIETUVIŲ

Maitinimo laidas, tarpinis jungiamasis laidas ir apšvietimo valdymo prietaisas (pvz., nuotolinio valdymo pultas) parduodami atskirai. Jei norite naudoti daugiau nei vieną (1) valdiklį, kiekvieną susiekite su apšvietimo valdymo prietaisu, kad galėtumėte visą bloką įjungti ir išjungti arba pritemdyti vienu metu.

PORTUGUÊS

O cabo de alimentação, o cabo de conexão intermediária e o dispositivo de direção (por exemplo, um comando de controlo remoto) são vendidos separadamente. Se quiser usar mais de um (1) driver, emparelhe cada um com o dispositivo de direção, para que toda a combinação possa ser ligada e desligada ou regulada ao mesmo tempo.

ROMÂNĂ

Cablul de alimentare, cablul intermediar și dispozitivul de comandă ((de exemplu, o telecomandă) se vând separat. Dacă doriți să utilizați mai mult decât un (1) controler, asociați fiecare dintre acestea cu dispozitivul de comandă, astfel încât să puteți aprinde, stinge sau estompa întregul set în același timp.

SLOVENSKY

Napájací kábel, prepojovací kábel a regulátor (napr. diaľkové ovládanie) sú predávané zvlášť. Ak chcete použiť viac ako jeden (1) ovládač, všetky spárujte s regulátorom, aby sa celá kombinácia mohla zapnúť a vypnúť alebo stlmiť naraz.

БЪЛГАРСКИ

Захранващият кабел, междинният свързващ кабел и управляващото устройство (например дистанционно управление) се продават отделно. Ако желаете да използвате повече от един (1) контролер, свържете всеки от тях с управляващото устройство, така че цялото съчетание може да бъде включвано или изключвано или светлината му да бъде намалявана едновременно.

HRVATSKI

Strujni kabel za napajanje, srednji priključni kabel i upravljački uređaj (npr. daljinski upravljač) prodaju se zasebno. Ako želite upotrijebiti više od jednog (1) upravljača, uparite svaki s upravljačkim uređajem tako da se cijela kombinacija može istodobno uključiti/isključiti ili zatamniti.

ΕΛΛΗΝΙΚΑ

Το καλώδιο τροφοδοσίας ρεύματος, το καλώδιο ενδιάμεσης σύνδεσης και η συσκευή διεύθυνσης (π.χ. ένα τηλεχειριστήριο) πωλούνται ξεχωριστά. Εάν θέλετε να χρησιμοποιήσετε περισσότερες από μία (1) συσκευές προγράμματος οδήγησης μπορείτε να αντιστοιχίσετε κάθε μία με τη διάταξη χειρισμού, έτσι ώστε να μπορείτε να ενεργοποιήσετε / απενεργοποιήσετε το σύνολο των συνδυσασμένων μονάδων ή να ρυθμίσετε την ένταση φωτισμού όλων των στοιχείων ταυτόχρονα.

РУССКИЙ

Кабели питания и промежуточного соединения, устройство управления (например, блок дистанционного управления) приобретаются отдельно. Если необходимо использовать более одного (1) драйвера, то каждый из них сопрягается с устройством управления для одновременного включения/выключения и регулирования яркости освещения всей комбинации.

SRPSKI

Kabl za napajanje, kabl za spajanje i upravljački uređaj (npr. daljinski upravljač) prodaju se posebno. Ako želite da koristite više od jednog (1) upravljača možete upariti svaki od njih sa uređajem za upravljanje, tako da cela kombinacija može da se Uključi/Isključi istovremeno.

SLOVENŠČINA

Napajalni kabel, vmesni priključni kabel in krmilna naprava (na primer daljinski upravljalnik) so naprodaj ločeno. Če želite uporabiti več kot en (1) krmilnik, vsakega posebej seznanite s krmilno napravo, da boste lahko celotno kombinacijo hkrati vklopili/izklopili ali zatemnili.



TÜRKÇE

Güç kaynağı kablosu, ara bağlantı kablosu ve yönlendirme cihazı (örn. kumanda) ayrı ayrı satılır. Birden (1) fazla sürücü kullanmak istiyorsanız her birini yönlendirme cihazıyla eşleştirerek tüm kombinasyonun aynı anda açılıp kapanabilmesini sağlayın.

عربي

كابل توصيل الطاقة، كابل التوصيل الأوسط وجهاز التوجيه) مثل، جهاز التحكم عن بعد (تباع بشكل منفصل. إذا كان لديك أكثر من مشغل واحد(1) يمكنك إقران كل واحد مع جهاز التوجيه، بحيث يمكن تشغيل المجموعة كلها أو إيقاف تشغيلها أو خفت إضاءتها في نفس الوقت.

