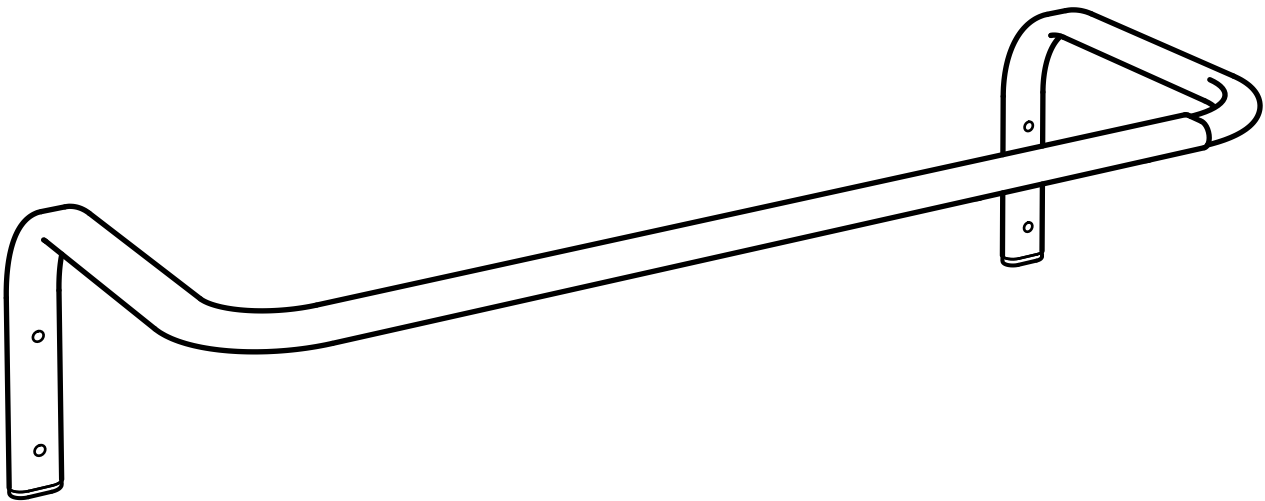


# MULIG



Design and Quality  
IKEA of Sweden

## ENGLISH

The assembly should be carried out by a qualified person, due to the fact that wrong assembly can lead to that the furniture/object topples or falls resulting in personal injury or damage. NOTE! Screws or fittings to fix the furniture/object to the wall/ceiling are not included. Choose screws and fittings that are specially suited to the material in your wall/ceiling and have sufficient holding power. If you are uncertain, contact your local specialised retailer.

## DEUTSCH

Fachkundige Montage erforderlich. Unsachgemäße Montage kann zu Unfällen führen; Möbel/Gegenstand könnte kippen oder umfallen. WICHTIG! Schrauben oder Beschläge zur Wand-/Deckenbefestigung sind nicht beige packt. Achten Sie darauf, dass Sie Schrauben/Beschläge entsprechend der Wand-/Deckenbeschaffenheit und mit ausreichender Tragfähigkeit verwenden. Erkundigen Sie sich gfs. beim Eisenwarenfachhandel.

## FRANÇAIS

Le montage doit être effectué par une personne compétente. Un montage mal effectué peut provoquer la chute du meuble/de l'objet et blesser quelqu'un. ATTENTION ! Les vis et ferrures pour fixer le meuble/l'objet au mur ou au plafond ne sont pas incluses. Adaptez les vis et ferrures au matériau du mur/plafond et au poids de l'objet. En cas de doute, demandez conseil à un vendeur spécialisé.

## NEDERLANDS

De montage dient te worden uitgevoerd door een vakbekwaam iemand. Foutieve montage kan er toe leiden dat het meubel/voorwerp kantelt of omvalt en iets beschadigt resp. iemand bezeert. N.B. Schroeven of beslag om het meubel/voorwerp in de wand/het plafond vast te zetten, zijn niet inbegrepen. Denk er aan dat de schroeven of het beslag dat je kiest geschikt moeten zijn voor de wand/het plafond waarin ze vastgezet moeten worden, en voldoende draagkracht moeten hebben. Neem bij twijfel contact op met de lokale vakhandelaar.

## DANSK

Monteringen skal udføres af en kvalificeret person, da fejlmontering kan betyde, at møbel/genstanden vælter og laver skade på mennesker eller ting. BEMÆRK! Skruer og rawplugs til monteringen af møbel/genstanden på væggen/loftet medfølger ikke. Vælg skruer og rawplugs, der er egnet til væg-/loftmaterialet og som har tilstrækkelig bærekraft. Hvis du er i tvivl, skal du kontakte en uddannet forhandler.

## ÍSLENSKA

Húsgagníð getur oltíð um koll og valdið meiðslum eða skemmdum ef það er vitlaust sett saman. Því ætti að vanda til samsetningarinnar. ATHUGIÐ! Skrúfur eða festingar til að festa húsgagníð/vöruna við vegg/loft fylgja ekki. Veljið alltaf skrúfur og festingar sem henta efninu í veggjum/loftum heimilisins og hafa næga burðargetu. Leitaðu ráða í byggingavöruslun ef þú ert í vafa.

## NORSK

Monteringen skal utføres av en kyndig person, da feilmontering kan føre til at møbelet/objektet kan tippe eller falle og skade noe eller noen. OBS! Skruer eller festebeslag til å feste møbelet/objektet til veggen/taket med følger ikke med. Pass på at du velger skruer/festebeslag som er beregnet på det materialet de skal festes i, samt at de har tilstrekkelig bærekraft. Kontakt din lokale faghandel dersom du er i tvil.

## SUOMI

Asennuksen saa tehdä vain asiantunteva henkilö, koska virheasennus voi aiheuttaa huonekalun/esineen tippumisen tai kaatumisen ja vahingoittaa siten ihmisiä tai omaisuutta. HUOM! Ruuvit/kiinnikkeet huonekalun/esineen seinään/kattoon kiinnittämistä varten eivät sisälly pakkaukseen. Ruuveja/kiinnikkeitä valitessasi ota huomioon seinän/katon materiaali ja kiinnikkeiden kantavuus. Jos olet epävarma, ota yhteyttä paikalliseen rautakauppaan.

## SVENSKA

Monteringen ska utföras av kunnig person, då felmontering kan leda till att möbelen/föremålet tippar eller faller och skadar någon eller något. OBS! Skruvar eller fästbeslag att fästa möbelen/föremålet i väggen/taket medföljer ej. Tänk på att skruvarna eller fästbeslagen du väljer ska vara avsedda för väggen/taket de ska fästa i, samt ha tillräcklig bärkraft. Är du osäker kontakta din lokala fackhandel.

## ČESKY

Montáž by měl provést kvalifikovaný odborník. Špatná montáž může způsobit převážení nebo pád nábytku/věcí a způsobit tak zranění či škody. UPOZORNĚNÍ! Šrouby nebo kování, které jsou nutné k připevnění nábytku/věcí ke stěně/stropu, nejsou součástí balení. Použijte pouze šrouby nebo kování, které jsou vhodné do dané stěny či stropu a mají dostatečnou nosnost. Nejste-li si jisti, obraťte se na specializovaný obchod.

## ESPAÑOL

Sólo personal autorizado debe realizar el montaje del mueble, pues si no se hace correctamente, el mueble/elemento se puede caer y causar daños. ¡ADVERTENCIA! No se incluyen tornillos y herrajes para sujetar el mueble/elemento a la pared. Recuerda que al seleccionar tornillos y herrajes, éstos deben tener la resistencia suficiente. Ante cualquier duda, ponte en contacto con tu tienda especializada.

## ITALIANO

Il montaggio deve essere effettuato da una persona competente. Se non viene effettuato correttamente, il prodotto può ribaltarsi o cadere, danneggiando persone o cose. N.B. Le viti e gli accessori per fissare il prodotto alla parete/al soffitto non sono inclusi. Scegli viti e accessori di fissaggio in grado di sostenere il peso del prodotto in questione e adatti alla parete/al soffitto a cui l'articolo va fissato. Se hai dei dubbi, rivolgiti a un rivenditore specializzato.

## MAGYAR

Az összeszerelést lehetőleg hozzáértő személy végezze, mert nem megfelelő, hibás össze-, ill. felszerelés esetén a bútor feldőlhet, leszakadhat a falról, ezzel személyi sérülést vagy balesetet okozva. FIGYELEM ! A bútor fali / mennyezeti rögzítéséhez szükséges csavarokat, tipliket külön kell megvásárolnod. Válassz olyan csavart, tiplit mely leginkább alkalmas az otthonodban található fal / mennyezet anyagához és teherbíró képessége is megfelelő. Ha bizonytalan vagy bármely kérdésben, fordulj a szakképzett eladóhoz az IKEA- ban.

## POLSKI

Montaż powinien być przeprowadzony przez osobę odpowiednio wykwalifikowaną. W przeciwnym razie źle zmontowany mebel/obiekt może się przewrócić lub rozpaść wyrażając krzywdę właścicielowi. UWAGA! Komplet nie zawiera wkrętów ani zamocowań potrzebnych do przymocowania mebla/obiektu do ściany/sufitu. Zawsze wybieraj wkręty i zamocowania odpowiednio do twojej ściany/sufitu i odpowiednio wytrzymałe. W przypadku jakichkolwiek wątpliwości należy kontaktować się z lokalnym sprzedawcą.

## EESTI

Mööbli kokkupanekut peab teostama vastava väljaõppega isik. Vale mööbli kokkupaneku tulemusel võib see paigalt liikuda või ümber kukkuda, põhjustades vigastusi või traumat. TÄHELEPANU! Kinnitusvahendeid pole lisatud. Valige alati sein- või laematerjalile sobivad kinnitusvahendid. Lisainformatsiooni saate lähimast tööriistapoest.

## LATVIEŠU

Montāža jāveic pieredzējušai personai, jo nepareizas montāžas gadījumā mēbeles var izjukt vai nokrist, tādējādi izraisot traumas vai preces bojājumus. UZMANĪBU! Skrūves un stiprinājumi mēbeļu piestiprināšanai pie sienas/griestiem nav iekļautas komplektā, jo tās jāizvēlas atkarībā no konkrētā sienu/griestu materiāla. Izvēlieties skrūves un stiprinājumus, kas ir piemēroti konkrētajam sienu/griestu materiālam un spēj izturēt tiem paredzēto slodzi. Šaubu gadījumā konsultējieties ar speciālistu.

## LIETUVIŲ

Kadangi netinkamai surinkus baldus/gaminus jie gali iširti, nukristi ir sužeisti, surinkimo darbus turėtų atlikti specialistas. DĖMESIO! Varžtai ir tvirtinimo elementai baldų/gaminių tvirtinimui prie sienų/lubų nepridedami. Juos reikia rinktis pagal sienų/lubų apdailos medžiagą ir tinkamą laikomąją galią. Jei kyla abejonų, kreipkitės į vietos specializuotą pardavėją.

## PORTUGUÊS

O móvel deve ser montado por uma pessoa especializada, porque se não for montado correctamente, pode cair e causar danos. **ATENÇÃO!** Os parafusos e ferragens para fixar o móvel à parede/tecto não estão incluídos. Escolha sempre os parafusos e ferragens apropriados para o material da sua parede/tecto e que tenham a suficiente capacidade de suporte. Se tiver dúvidas, contacte com um especialista.

## ROMÂNĂ

Se recomandă ca montarea să fie realizată de o persoană calificată; asamblarea greșită poate determina desprinderea mobilierului, deteriorarea lui și chiar producerea de accidente.

**ATENȚIE!** Șuruburile și accesoriile pentru fixarea mobilei/obiectului pe perete/plafon nu sunt incluse. Alege șuruburi și accesorii de fixare în funcție de materialul din care e construit peretele/plafonul și de puterea lui de susținere. Contactează dealer-ul tău local pentru consiliere.

## SLOVENSKY

Montáž by mala vykonať kvalifikovaná osoba. Pri nesprávnej montáži môže dôjsť k prevrhnutiu alebo pádu nábytku/objektu a k prípadnému zraneniu osôb alebo poškodeniu majetku.

**UPOZORNENIE!** Skrutky alebo kovanie na upevnenie nábytku/objektu na stenu/strop nie sú súčasťou balenia. Použite skrutky a kovanie, ktoré sú vhodné na použitie do materiálu danej steny/stropu a majú dostatočnú nosnosť. Ak si nie ste istí, obráťte sa na špecializovaného predajcu.

## БЪЛГАРСКИ

Монтажът трябва да бъде извършен от специалист, тъй като неправилният монтаж може да доведе до накланяне или падане и да причини нараняване или повреда.

**ВАЖНО!** Винтовете и фитингите за прикрепяне към стената/тавана не са осигурени. Подбирайте винтове и фитинги, специално съобразени с материала на вашите стени/таван и с нужната здравина. Ако имате въпроси, свържете се със специализиран търговец.

## HRVATSKI

Sastavlјati treba kvalificirana osoba jer pogrešno sastavlјanje mođe dovesti do prevrtanja ili pada namještaja/predmeta i mođe izazvati ozljede i štetu.

**NAPOMENA!** Vijci i okovi za pričvršćivanje namještaja/predmeta na zid/strop nisu priloženi. Uvijek odaberite vijke i okove koji točno odgovaraju vrsti zida/stropa i koji imaju dovolјnu nosivost. Ako niste sigurni, kontaktirajte svoju lokalnu specijaliziranu prodavaonicu.

## ΕΛΛΗΝΙΚΑ

Η συναρμολόγηση θα πρέπει να πραγματοποιείται από ένα ειδικευμένο άτομο, δεδομένου ότι η μη σωστή συναρμολόγηση, μπορεί να οδηγήσει στο αναποδογύρισμα ή την πτώση του επίπλου / αντικειμένου προκαλώντας έτσι τραυματισμό ή ζημιά.

**ΣΗΜΕΙΩΣΗ!** Οι βίδες και τα εξαρτήματα στερέωσης του επίπλου / αντικειμένου στον τοίχο ή στο ταβάνι, δεν περιλαμβάνονται. Επιλέξτε βίδες και εξαρτήματα, τα οποία να είναι τα κατάλληλα για το υλικό του τοίχου ή του ταβανιού σας και τα οποία να έχουν αρκετή ικανότητα συγκράτησης. Εάν έχετε κάποια αμφιβολία, ελάτε σε επαφή με το ειδικευμένο κατάστημα λιανικής πώλησης της περιοχής σας.

## РУССКИЙ

Сборка должна производиться специалистом, так как неправильная сборка может привести к опрокидыванию мебели/предметов, что может повлечь за собой ущерб или телесные повреждения.

**ВНИМАНИЕ!** Шурупы или крепления для фиксации мебели/предметов на стене/потолке не прилагаются. Выбирайте шурупы и крепления, которые подходят к материалу Ваших стен/потолков и которые обладают достаточной несущей способностью. В случае каких-либо сомнений обратитесь в местный специализированный магазин.

## SRPSKI

Sastavlјanje treba poveriti stručnoj osobi, jer pogrešno sastavlјjen nameštaj/predmet mođe da se nagne, padne i izazove povrede ili oštećenje.

**PAŽNJA!** Tiplovi i delovi za pričvršćivanje nameštaja/predmeta na tavanicu nisu dati. Odabrate tiplove i spojnice dovolјne nosivosti i da odgovaraju vrsti tavanice. Ako ne znate koje, obratite se prodavcu u specijalizovanom radnjama.

## SLOVENŠČINA

Izdelek naj sestavlјja za to usposobljena oseba, saj se lahko nepravilno sestavlјje - no pohištvu/predmet prevrne ali zruši in povzroči telesno poškodbo ali materialno škodo.

**POZOR!** Okovje ali vijaki za pritrjevanje pohištvu/predmeta na steno/strop niso priloženi. Izberite take vijake in zidne vložke, ki ustrezajo sestavi vaše stene in imajo primerno nosilno moč. Če niste prepričani, se obrnite na najbližjega specializiranega prodajalca.

## TÜRKÇE

Montaj, yetkili bir kişi tarafından yapılmalıdır. Yanlış montaj mobilyanın düşmesine ve yaralanma veya hasara yol açabilir. **NOT!** Mobilya/eshyayı duvara/tavana sabitlemek için gerekli vidalar veya bağlantı parçaları dahil değildir. Duvar/tavandaki yapı malzemesine uygun ve yeterli taşıma gücüne sahip vida ve bağlantı parçalarını seçiniz. Eğer emin değilseniz ilgili araç-ge-reçleri satan dükkanlara başvurunuz.

## 中文

家具组装需由专业人员进行。避免由于个人的错误组装而导致家具件

损伤或发生倾倒事故，造成危险。

**注意!** 包装内不含墙面 / 顶棚固定螺钉。根据具体墙体 / 顶棚材料，选择适用的安装螺钉，并具有足够承压能力。需要时，可向当地专业人士咨询。

## 繁體

為避免家具/物品因不夠穩固而對人造成傷害，應由專業人士進行組裝工作。

**注意!** 家具/物品所需的螺絲或配件需另購買。請依據您家牆壁/天花板材質及承重量大小來進行螺絲/配件的選擇。如有疑問，請向專業的零售商諮詢。

## 한국어

잘못된 조립으로 인해 제품이 넘어지면 부상이나 피해를 입을 수 있으므로 전문가가 조립해야 합니다. 천장 고정장치는 무게를 지탱할 수 있는 부분에 고정해 주세요.

**주의!** 천장/벽 고정용 나사나 고정장치는 포함되어 있지 않습니다. 천장/벽 소재에 알맞고 충분한 고정력을 갖춘 나사와 고정장치를 사용하세요. 필요한 경우, 전문가에게 문의해 주세요.

## 日本語

組み立ては説明書をよくお読みになり、指示を正しく理解して組み立てられる方が行ってください。指示通りの組み立てがされていない場合には、家具の転倒や落下等によりケガや破損につながる危険があります。

**注意!** 壁・天井に取り付けるためのネジやネジ固定具は含まれていません。壁・天井の材質に合わせ、十分強度を維持できるネジやネジ固定具を選んでください。ご不明の場合には、お近くの専門店にご相談ください。

## BAHASA INDONESIA

Pemasangan harus dilakukan oleh orang yang berpengalaman, kenyataannya pemasangan tidak benar dapat menyebabkan perabot/objek roboh dan mengakibatkan cedera ataupun kerusakan.

**CATATAN!** Sekrup maupun kelengkapan untuk menetapkan perabot/objek pada dinding/langit-langit tidak disertakan. Pilihlah sekrup atau kelengkapan sesuai dengan bahan dinding/langit-langit anda dan cukup mampu untuk menahan beban. Bila anda ragu, hubungi dealer setempat anda.

## BAHASA MALAYSIA

Pemasangan perlu dilakukan oleh orang yang berkelayakan kerana pemasangan yang salah mungkin akan menyebabkan perabot/objek rebah atau jatuh dan boleh menyebabkan kecederaan dan kerosakan.

**NOTA!** Skru atau pelengkap untuk memasang perabot/objek ke dinding/siling tidak disertakan. Sentiasa pilih skru dan pelengkap yang paling sesuai dengan bahan binaan dinding /siling dan mempunyai kuasa mengampu yang mencukupi. Jika anda tidak pasti, hubungi wakil penjual khusus di kawasan anda.

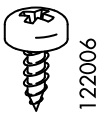
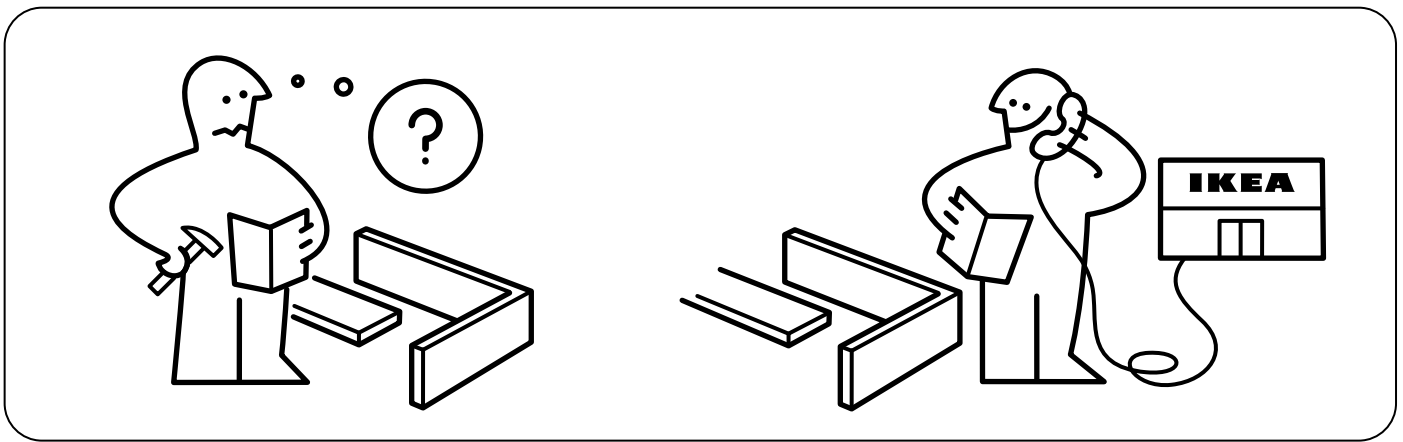
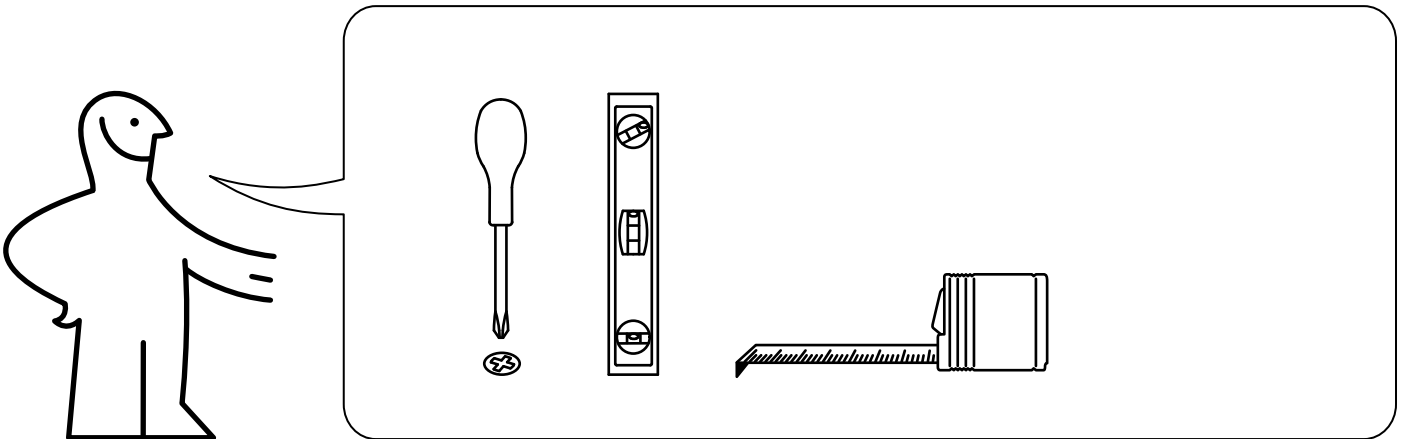
## عربي

يجب أن يتم التركيب بواسطة أشخاص مؤهلين، إذ يمكن أن يؤدي التركيب الخاطيء إلى سقوط أو انقلاب الأثاث/الأغراض وبالتالي التسبب في إصابة الأشخاص أو تضرر الأغراض.

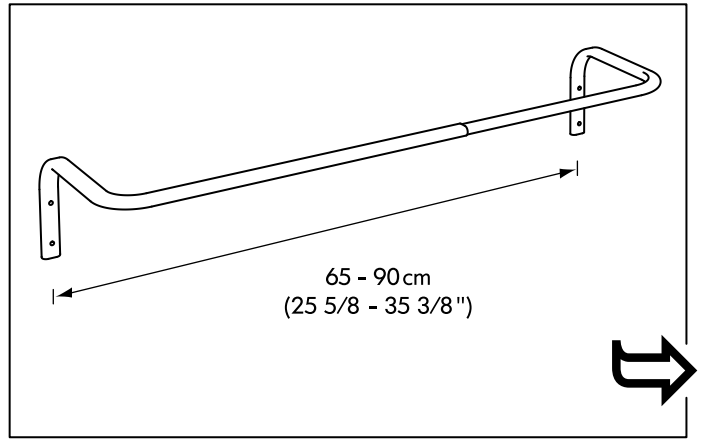
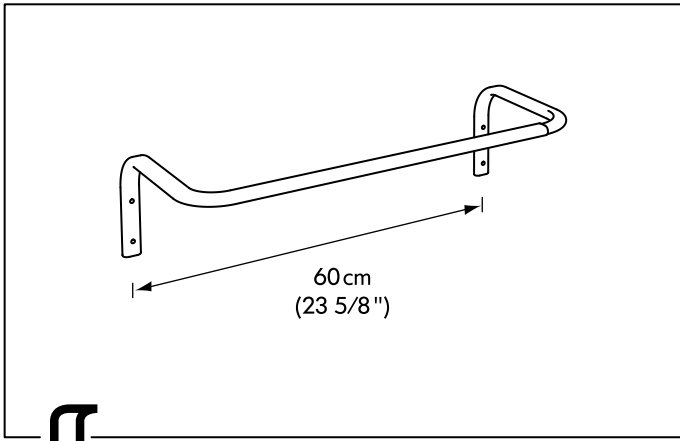
**ملاحظة:** إن البراغي وملحقات تثبيت قطع الأثاث/الأغراض في الحائط/السقف غير مرفقة. اختر البراغي والملحقات المناسبة لنوعية الحائط/السقف والتي تمتلك قدرة تحمل كافية. إتصل بالوكيل المحلي إذا كنت غير متأكد.

**ไทย**

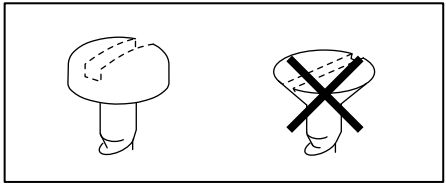
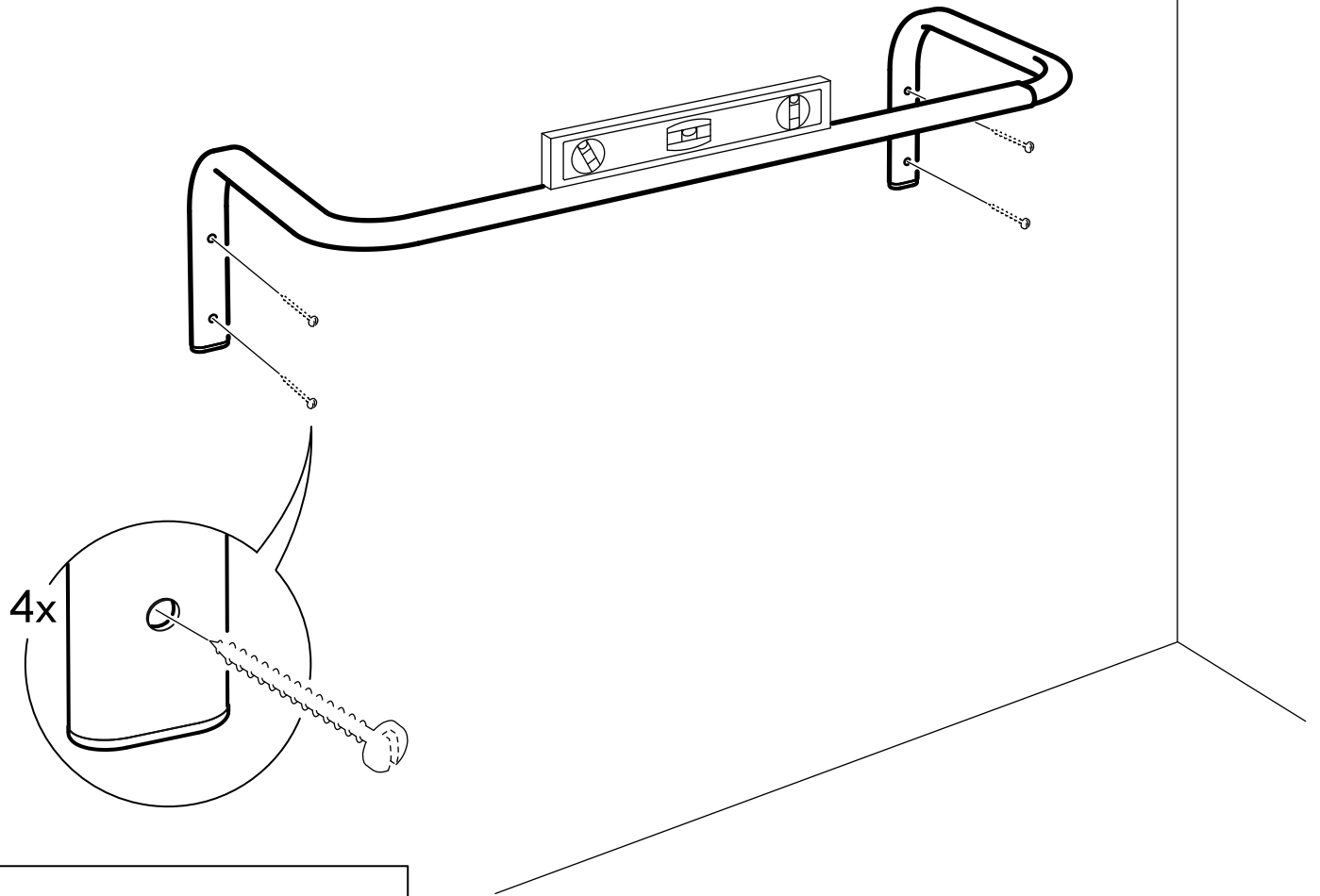
การประกอบและติดตั้งควรทำโดยผู้ชำนาญงาน เพราะการประกอบผิดอาจเป็นเหตุให้เฟอร์นิเจอร์รูดกหล่นลงมา ก่อให้เกิดความเสียหายหรืออาการบาดเจ็บได้  
หมายเหตุ! สกรูหรืออุปกรณ์สำหรับยึดกับผนังหรือเพดาน ไม่ได้ให้มาพร้อมกัน คุณควรเลือกใช้สกรูหรืออุปกรณ์ยึด ชนิดที่เหมาะสมกับวัสดุผนังหรือเพดานบ้าน โดยจะต้องมีแรงยึดเกาะและสามารถรับน้ำหนักได้มากพอ หากคุณมีข้อสงสัยหรือไม่แน่ใจในการเลือกซื้อ สามารถสอบถามได้จากร้านจำหน่ายใกล้บ้าน



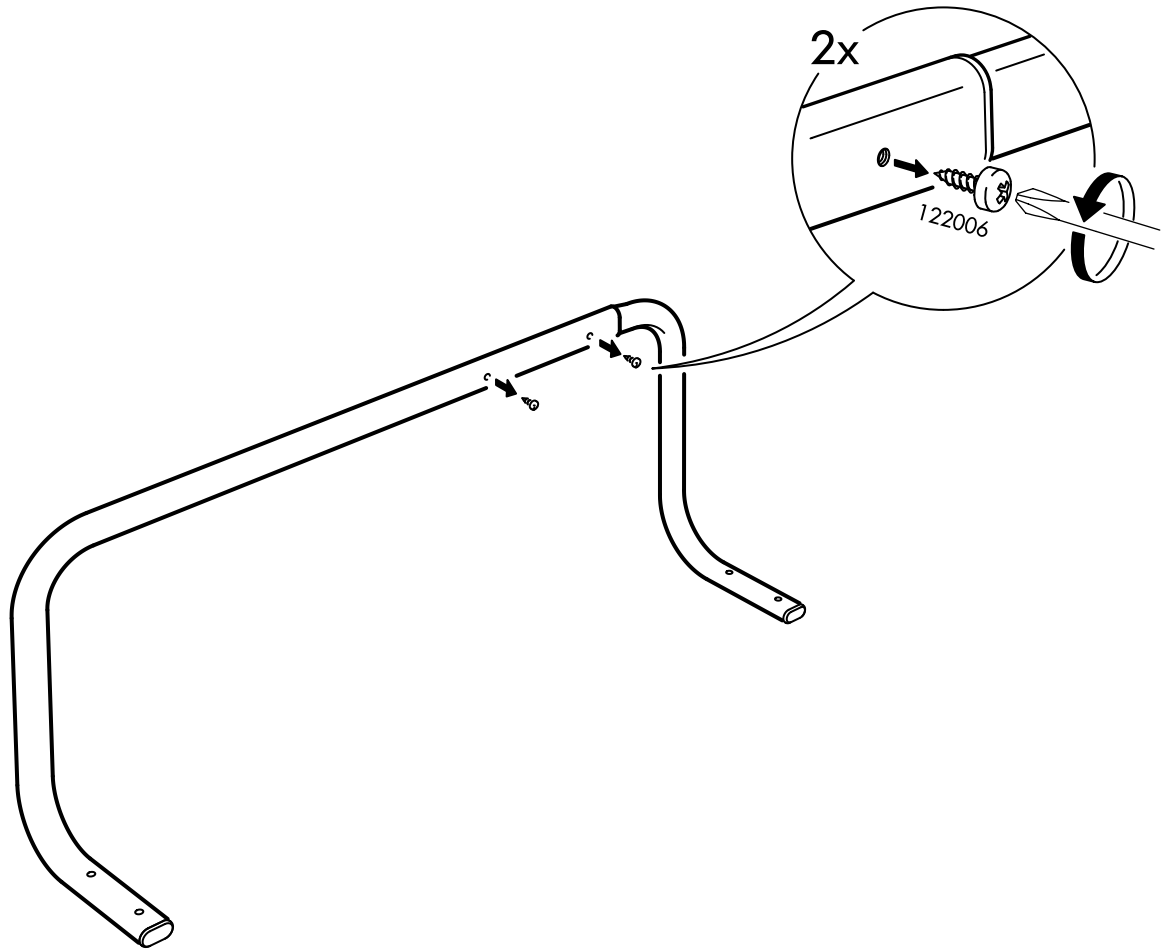
2x



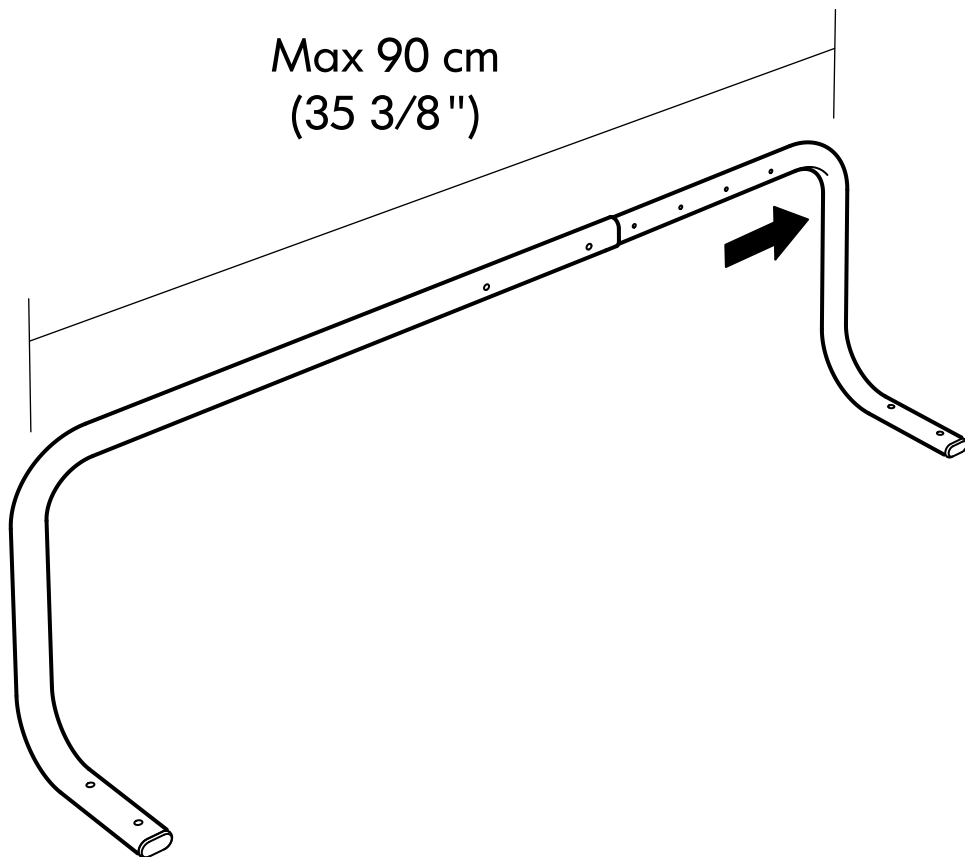
**1**



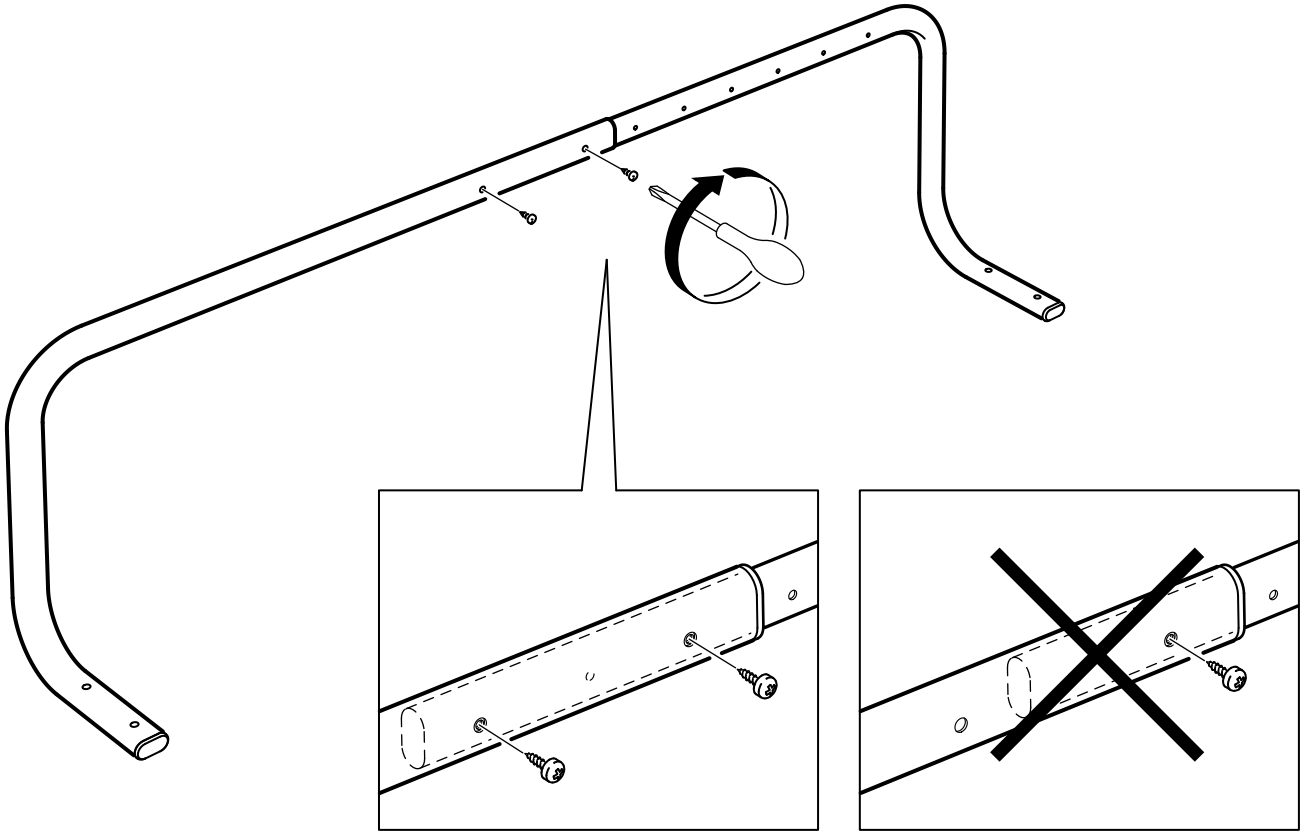
**1**



**2**



**3**



**4**

