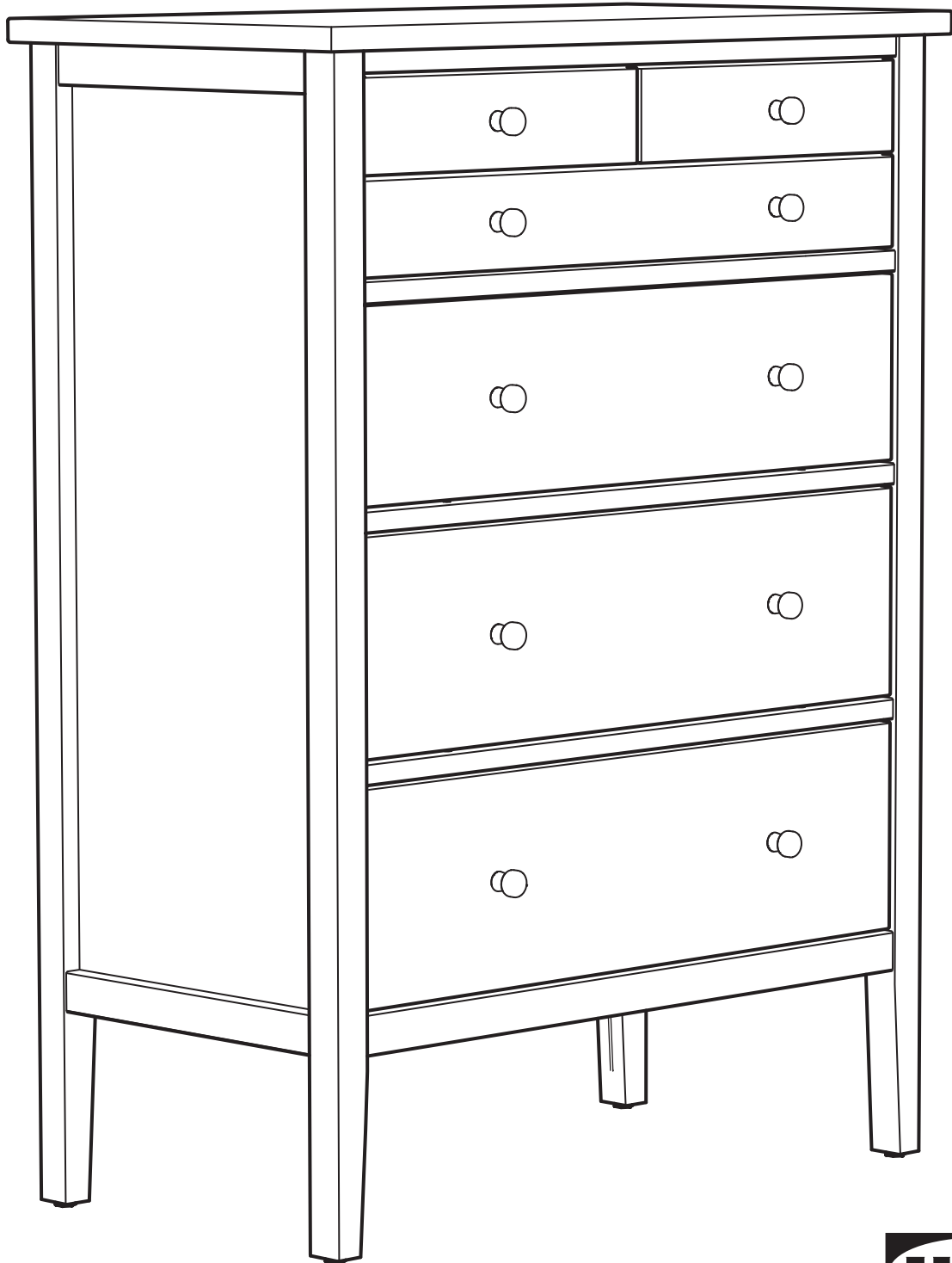
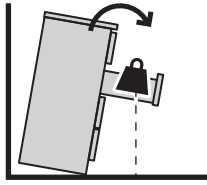
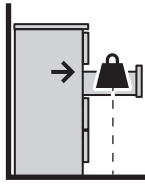


GULLABERG



Design and Quality
IKEA of Sweden



English

WARNING!

Children have died from furniture tipover.

To reduce the risk of furniture tipover:

ALWAYS install anti-tip device provided.

NEVER put a TV on this product.

NEVER allow children to stand, climb, or hang on any drawers, doors, or shelves.

NEVER open more than one drawer at a time.

DO NOT defeat or remove the drawer interlock system; it is an important stability and safety system.

Place heaviest items in the lowest drawers.

Read and follow each step of the instruction carefully.

Deutsch

ACHTUNG!

Kinder können durch umkippende Möbel sterben.

Um die Gefahr umkippernder Möbel zu vermeiden:

IMMER den beigegepackten Kippschutz montieren. NIEMALS ein Fernsehgerät auf das Produkt stellen.

Kindern NIEMALS erlauben, auf Schubladen, Türen und Regale zu klettern oder sich daranzuhängen.

NIE mehr als eine Schublade gleichzeitig öffnen.

NIEMALS die Stoppvorrichtung der Schubladen entsichern oder entfernen; dies ist ein wichtiges Stabilitäts- und Sicherheitssystem.

Die schwersten Gegenstände in die untersten Schubladen stellen.

Die Anleitung sorgfältig lesen und Schritt für Schritt befolgen.

Français

AVERTISSEMENT !

Des enfants sont morts suite au basculement d'un meuble.

Afin de limiter le risque de basculement d'un meuble :

TOUJOURS utiliser le système anti-basculement fourni.

NE JAMAIS installer de TV sur ce produit.

NE JAMAIS laisser d'enfants se tenir debout sur quelque tiroir, porte ou étagère que ce soit, y grimper ou s'y suspendre.

NE JAMAIS ouvrir plus d'un tiroir à la fois.

NE PAS mettre hors d'état de fonctionnement ou ne pas retirer le système de blocage individuel des tiroirs ; il constitue un important élément de stabilité et de sécurité.

Placer les choses les plus lourdes dans les tiroirs du bas.

Lire et suivre attentivement toutes les étapes de la notice de montage.

Nederlands

WAARSCHUWING!

Kinderen zijn overleden door gekantelde meubels.

Om het risico te verkleinen dat het meubel kantelt:

Bevestig ALTIJD het meegeleverde anti-kantelbeslag.

Plaats NOOIT een tv op dit product.

Laat kinderen NOOIT aan lades, deuren of planken hangen of erin/erop gaan staan of klimmen.

Open NOOIT meer dan één lade tegelijk.

Breek het interlock-systeem van de lades NIET open en verwijder dit evenmin; dit is een belangrijk stabiliteits- en veiligheidssysteem.

Plaats de zwaarste spullen in de onderste lades.

Lees en volg elke stap van de instructies zorgvuldig.

Dansk

ADVARSEL!

Møbler, der vælter, kan medføre børns død.

For at reducere risikoen for, at møblerne vælter:

Fastgør ALTID den medfølgende væltesikring.

Sæt ALDRIG et tv på dette produkt.

Sørg for, at børn ALDRIG står, klatrer eller hænger i og på skuffer, låger og hylder.

Der må ALDRIG være mere end én skuffe åben ad gangen.

Skuffens låsesystem må IKKE omgås eller fjernes; det er et vigtigt stabilitets- og sikkerhedssystem.

Placer de tungeste ting i de nederste skuffer.

Læs og følg omhyggeligt hvert enkelt trin i anvisningerne.

Íslenska

VARÚÐ!

Húsgögn hafa fallið á börn og valdið dauða.

Dragðu úr hættu á að húsgagn falli fram fyrir sig:

Settu ALLTAF upp öryggisfestinguna sem fylgir með.

ALDREI setja sjónvarp á vöruna.

ALDREI leyfa barni að standa, klifra eða hanga á skúffunum, hurðunum eða hillum.

ALDREI opna fleiri en eina skúffu í einu.

EKKI gera læsinguna óvirka eða fjarlægja hana; hún er mikilvæg fyrir stöðugleika og öryggi.

Settu þyngstu hlutina í neðstu skúffurnar.

Lestu leiðbeiningarnar og fylgdu hverju skrefi þeirra vandlega.

Norsk

ADVARSEL

Barn har omkommet fordi møbler har veltet.

For å redusere faren for at møbler velter:

Monter ALLTID det medfølgende anti-velt-beslaget.

Still ALDRI en TV på dette produktet.

La ALDRI barn stå, klatre eller henge på skuffer, dører eller hyller.

Åpne ALDRI mer enn én skuff om gangen.

Koble ALDRI fra eller ødelegg aldri skuffenes låsesystem, det er et viktig stabilitets- og sikkerhetssystem.

Plasser de tyngste gjenstandene i de nederste skuffene.

Les og følg hvert steg i instruksene nøye.

Suomi

VAROITUS!

Lapsia on kuollut huonekalujen kaatumisesta johtuneissa onnettomuuksissa.

Vähentääksesi huonekalun kaatumisriskiä:

Asenna AINA tuotteiden mukana toimitetut kaatumisesteet.

ÄLÄ KOSKAAN sijoita televisiota tämän tuotteen päälle.

ÄLÄ KOSKAAN anna lasten seisoa, kiipeillä tai roikkua laatikoissa, ovissa tai hyllyillä.

ÄLÄ KOSKAAN avaa useampaa laatikkoa kerrallaan.

ÄLÄ KOSKAAN poista laatikon lukitusmekanismia. Se on tärkeä vakautta ja turvallisuutta parantava järjestelmä.

Sijoita painavimmat tavarat alimpiin laatikoihin.

Lue ohjeet kohta kohdalta ja noudata niitä huolellisesti.

Svenska

VARNING!

Barn har dödats av möbler som välts.

För att minska risken för att möbelska välta:

Montera ALLTID det medföljande tippskyddet.

Ställ ALDRIG en TV på den här produkten.

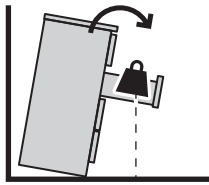
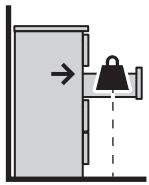
Tillåt ALDRIG barn att stå, klättra, eller hänga på någon av lådorna, dörrarna eller hyllor.

Öppna ALDRIG mer än en låda i taget.

Ta ALDRIG bort eller förstör lådornas öppningsspärrar; det är ett viktigt stabilitets och säkerhetssystem.

Placera de tyngsta föremålen i de nedersta lådorna.

Läs och följ varje steg av instruktionerna noggrant.



Česky

VAROVÁNÍ!

Převržení nábytku již způsobila smrtelná zranění dětí.

Abyste předešli riziku převržení nábytku:

VŽDY nainstalujte kování pro ukotvení nábytku do stěny, které zabrání jeho převržení, a které je součástí výrobku.

NIKDY nestavte na tento nábytek televizi.

NIKDY nenechávejte děti stát, lézt nebo se věšet na zásuvky, dvířka ani police.

NIKDY nevsouvajte více než jednu zásuvku.

NEODSTRAŇUJTE systém blokování zásuvek; je to důležitý bezpečnostní prvek, který zajišťuje stabilitu a bezpečnost.

Nejtěžší věci ukládejte do spodních zásuvek.

Pečlivě si přečtěte a dodržujte jednotlivé kroky uvedené v montážním návodu.

Español

ADVERTENCIA:

Han muerto niños por el vuelco de muebles

Para limitar el riesgo de vuelco de los muebles:

Instala SIEMPRE el dispositivo antivuelco que se suministra.

No pongas NUNCA un televisor encima de este producto.

No permitas NUNCA que los niños se pongan de pie, trepen o se cuelguen de los cajones, puertas o baldas.

No abras NUNCA más de un cajón a la vez.

NO desconectes ni quites el sistema de bloqueo de los cajones; se trata de un sistema importante de seguridad y estabilidad.

Mete los objetos más pesados en los cajones inferiores.

Lee y sigue cada paso de las instrucciones cuidadosamente.

Italiano

AVVERTENZA!

Dei bambini sono morti a causa del ribaltamento dei mobili.

Per ridurre il rischio di ribaltamento dei mobili:

Monta SEMPRE il componente antiribaltamento fornito.

Non appoggiare MAI un televisore su questo prodotto.

Non permettere MAI ai bambini di stare in piedi, appendersi o arrampicarsi su un cassetto, un'anta o un ripiano qualsiasi.

Non aprire MAI più di un cassetto alla volta.

NON manomettere e NON rimuovere il sistema di blocco del cassetto: è un importante sistema di stabilità e sicurezza.

Metti gli oggetti più pesanti nei cassetti inferiori.

Leggi e segui attentamente ogni fase delle istruzioni.

Magyar

FIGYELEM!

Gyermekek vesztették életüket a felborulás miatt.

A felborulás kockázatának csökkentése érdekében:

MINDIG szereld be a felborulást megakadályozó alkatrészt.

SOHA ne helyezz tévét erre a termékre.

SOHA ne engedd a gyermekeknek, hogy felálljanak, felmásszanak vagy felkapaszkodjanak a fióokra, ajtókra vagy polcokra.

SOHA ne húzz ki egy időben egynél több fiókot.

NE iktasd ki vagy távolítsd el a fiókok lezárását végző alkatrészt, ez fontos a stabilitás és a biztonság érdekében.

A nehezebb dolgokat helyezd az alsóbb fiókokba.

Figyelmesen olvasd el az útmutatót és kövesd az abban leírtakat!

Polski

OSTRZEŻENIE!

Odnotowano przypadki śmierci dzieci na skutek przewrócenia się mebla.

W celu ograniczenia ryzyka przewrócenia się mebla:

ZAWSZE montuj dołączone zabezpieczenie przez przewróceniem.

NIGDY nie stawiaj telewizora na tym produkcie.

NIGDY nie pozwalaj dzieciom stawać lub wieszać się na szufladach, drzwiczkach bądź półkach ani się na nie wspinać.

NIGDY nie otwieraj więcej niż jednej szuflady naraz.

NIE wyłączaj ani nie demontuj systemu blokowania szuflady; jest to ważny system zapewniający stabilność i bezpieczeństwo.

Umieszczaj najcięższe przedmioty w dolnych szufladach.

Dokładnie przeczytaj instrukcję i postępuj zgodnie z każdym jej punktem.

Eesti

HOIATUS!

Mööbli ümberkukkumine on põhjustanud laste hukkamist.

Mööbli ümberkukkumisoht vähendamiseks tee järgmist:

PAIGALDA kaasasolevad kallutamistvastased kinnitused.

ÄRA PANE selle toote peale telerit.

ÄRA LUBA lastel seista, ronida või rippuda sahtlitel, ustel ega riulitel.

ÄRA AVA korraga rohkem kui ühte sahtlit.

ÄRA RIKU ega EEMALDA sahtli lukustussüsteemi – see on oluline stabiilsus- ja ohutusabinõu.

Paiguta raskemad esemed alumistes sahtlitesse.

Loe kogu kasutusjuhend läbi ja järgi seda hoolikalt.

Latviešu

BRĪDINĀJUMS!

Bērni ir guvuši nāvējošas traumas, apgāzoties mēbelēm.

Lai novērstu mēbeļu apgāšanās risku:

VIENMĒR uzstādīt pievienoto pretapgāšanās aizsargu.

NEKAD nenovietot uz šīs mēbeles televizoru.

NEKAD nelaut bērniem stāvēt un rāpties uz atvilktnēm, durvīm, plauktiem vai karāties, turoties pie šiem elementiem.

NEKAD neatvērt vairākas atvilktnes vienlaicīgi;

NENOŅEMT atvilktnu bloķēšanas sistēmu: tā ir svarīga stabilitātei un drošībai.

Smagākos priekšmetus likt apakšējās atvilktnēs.

Rūpīgi izlasīt un ievērot lietošanas instrukciju.

Lietuvių

ĮSPĖJIMAS!

Virsdami baldai gali mirtinai sužaloti vaikus.

Rizika, kad baldai užvirus, bus mažesnė, jei:

VISADA panaudosite rinkinyje su baldu esantį įtaisą nuo nuvirtimo.

NIEKADA ant šio baldo nelaiksite televizoriaus.

VISADA neleisite vaikams stovėti, laiptoti, kyboti ant stalčių, durų, lentynų.

NIEKADA neatidarysite kelių stalčių iš karto.

Neišmontuosite ir neišimsite stalčių fiksatorių, nes jie taip pat užtikrina baldo saugumą ir stabilumą.

Sunkiausias daiktus laikysite apatiniuose stalčiuose.

Atidžiai perskaitysite nurodymus ir atliksite visus nurodymus veiksmus.

Portugues

AVISO!

Já ocorreram mortes de crianças por quedas de móveis.

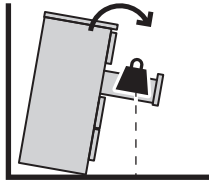
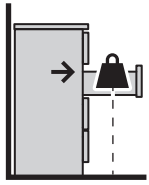
Para reduzir o risco de queda de móveis:

Instale SEMPRE o dispositivo antiqueda fornecido.

NUNCA coloque uma televisão em cima deste produto.

NUNCA permita que uma criança trepe, fique em pé ou que se pendure em gavetas, portas ou prateleiras.

NUNCA abra mais do que uma gaveta ao mesmo tempo.



NÃO force nem remova o sistema de travão das gavetas, é um sistema importante para a estabilidade e para a segurança.

Coloque os artigos mais pesados nas gavetas mais baixas.

Leia e siga cuidadosamente as instruções.

Româna

AVERTISMENT!

Au existat decese în rândul copiilor din cauza răsturnării mobilierului.

Pentru a reduce riscul ca mobilierul să cadă:

Instalează ÎNTOTDEAUNA dispozitivul anti-răsturnare furnizat.

NU așeza un televizor pe acest produs.

NU lăsa copiii să se urce, să se cațere sau să se agațe de sertare, uși sau polițe.

NU deschide NICIODATĂ mai mult de un sertar o dată.

NU renunța sau demonta sistemul de blocare a sertarului; este un sistem important de stabilitate și siguranță.

Depozitează articolele cele mai grele în sertarele de jos.

Citește instrucțiunile și urmează cu atenție fiecare pas.

Slovensky

UPOZORNENIE!

Na následky prevrátania nábytku môžu deti zomrieť.

Aby ste zabránili prevrátaniu nábytku:

VŽDY na nábytok nainštalujte dodané zariadenie proti prevrátaniu.

NIKDY na výbok neukladajte televízor.

NIKDY nedovoľte deťom stáť, liezť alebo visieť na zásuvkách, dverách alebo policiach.

NIKDY neotvárajte viac ako jednu zásuvku.

NEODSTRAŇUJTE a nevyberajte systém blokovania zásuviek; je to dôležitý prvok, ktorý poskytuje stabilitu a bezpečnosť.

Ťažké predmety skladujte v spodných zásuvkách.

Pozorne si prečítajte a dodržiavajte každý krok.

Български

ПРЕДУПРЕЖДЕНИЕ!

Децата могат да пострадат фатално при преобръщане на мебели.

За да намалите риска от преобръщане на мебели:

ВИНАГИ монтирайте включеното устройство против преобръщане.

НИКОГА не поставяйте телевизор върху продукта.

НИКОГА не позволявайте на децата да стоят, да се катерят или увисват на чекмеджета, врати или рафтове.

НИКОГА не отваряйте повече от едно чекмедже едновременно.

НЕ разбивайте или премахвайте заключващата система на чекмеджето; тя е важна система за стабилност и безопасност.

Поставяйте най-тежките вещи в най-долните чекмеджета.

Прочетете и следвайте внимателно всяка стъпка от инструкциите.

Hrvatski

UPOZORENJE!

Djeca mogu smrtno stradati ako se namještaj prevrne.

Kako bi se smanjio rizik od prevrtanja namještaja:

Potrebno je UVIJEK postaviti priloženi dodatak protiv prevrtanja.

NIKADA ne stavljati TV na ovaj proizvod.

NIKADA ne dopuštati djeci da se penju ili vješaju na bilo koje ladice, vrata ili police.

UVIJEK otvarati samo jednu po jednu ladicu.

NE uklanjati ili mijenjati sustav zaključavanja ladicu (stoper). To je važan sustav za održavanje ravnoteže i sigurnosti.

Najteže proizvode staviti u donju ladicu.

Pažljivo pročitati i slijediti svaki korak upute.

Ελληνικά

Προειδοποίηση!

Παιδιά σκοτώθηκαν από ανατροπή επίπλου.

Για να μειώσετε τον κίνδυνο ανατροπής του επίπλου:

ΠΑΝΤΑ να χρησιμοποιείτε το εξάρτημα κατά της ανατροπής που παρέχεται.

ΠΟΤΕ μην τοποθετείτε μία τηλεόραση πάνω σε αυτό το προϊόν.

ΠΟΤΕ μην αφήνετε τα παιδιά να στέκονται, να σκαρφαλώνουν ή να κρεμιούνται στα συρτάρια, τις πόρτες ή τα ράφια.

ΠΟΤΕ μην ανοίγετε περισσότερα από ένα συρτάρια ταυτόχρονα.

Μην τροποποιείτε ή αφαιρείτε τον μηχανισμό κλειδώματος του συρταριού, είναι βασικός παράγοντας σταθερότητας και ασφάλειας.

Τοποθετήστε τα πιο βαριά αντικείμενα στα πιο χαμηλά συρτάρια.

Διαβάστε και ακολουθήστε προσεκτικά κάθε βήμα της οδηγίας.

вУкраїнська

ЗАСТЕРЕЖЕННЯ:

Перекидання меблів стало причиною смерті дітей.

Щоб зменшити ризик перекидання меблів:

ЗАВЖДИ встановлюйте пристрій проти перекидання, що додається.

НЕ СТАВТЕ телевизор наверх цього виробу.

НЕ ДОЗВОЛЯЙТЕ дітям залазити на шухляди, дверцята чи полиці або виснути на них.

НЕ ВІДКРИВАЙТЕ більше однієї шухляди за один раз.

НЕ руйнуйте та не видаляйте систему блокування шухляд; це важлива система стійкості та безпеки.

Кладіть найважчі речі в найнижчі шухляди.

Уважно прочитайте та дотримуйтеся інструкцій.

Srpski

UPOZORENJE!

Prevrtanje nameštaja može dovesti do smrti deteta.

Da smanjiš opasnost od prevrtanja nameštaja:

UVEK montiraj zaštitu protiv prevrtanja koja se dobija uz proizvod.

NIKADA na taj proizvod ne stavljaj TV.

NIKADA ne dopuštaj deci da stoje, penju se ili se kače na fioke, vrata ili police.

NIKADA ne otvaraj više fioka istovremeno.

NE deaktiviraj niti uklanjaj sistem za zaključavanje fioka; to je važan sistem stabilnosti i bezbednosti.

Smesti najteže predmete u najniže fioke.

Pažljivo pročitaj ova uputstva i pridržavaj ih se.

Slovenščina

OPOZORILO!

Če se pohištvo prevrne, lahko ubije otroka.

Za preprečitev prevrnitve pohištva:

VEDNO namesti priloženi sistem proti prevrnitvi.

NIKOLI ne postavljaj televizorja na ta izdelek.

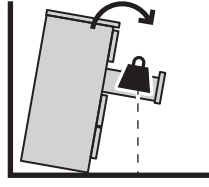
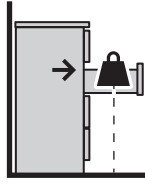
NIKOLI ne dovoli otrokom, da bi stopali, plezali ali se obežali na predale, vrata ali police.

NIKOLI ne odpri več predalov hkrati.

NIKOLI ne onesposobi ali odstrani sistema za zaklep predalov, saj zagotavlja stabilnost in varnost.

Težje stvari shranjaj v najnižjih predalih.

Pozorno preberi navodila in jih dosledno upoštevaj.



Türkçe

UYARI!

Mobilyaların devrilmesi sonucu çocuklarda ciddi yaralanmalar meydana gelmiştir.

Mobilyanın devrilme riskini azaltmak için:

HER ZAMAN ürünle birlikte gelen devrilme önleyici sabitleme aparatını kullanınız.

KESİNLİKLE bu ürün üzerine TV yerleştirmeyiniz.

KESİNLİKLE çocukların herhangi bir çekmece, kapak veya rafın üzerinde durmasına, tırmanmasına veya asılmasına izin vermeyiniz.

KESİNLİKLE bir seferde birden fazla çekmeceyi açmayınız.

KESİNLİKLE çekmece kilit sistemini bozmayınız veya çıkarmayınız; bu önemli bir stabilite ve güvenlik sistemidir.

Ağır nesneleri en alt çekmeceye yerleştiriniz.

Talimatın her adımını dikkatle okuyunuz ve uygulayınız.

عربي

تحذير!

تعرّض بعض الأطفال للموت نتيجة انقلاب الأثاث.

للحد من خطر انقلاب الأثاث:

يجب دائماً تركيب الأداة المرفقة المانعة للإنقلاب.

لا يجب أبداً وضع جهاز تلفزيون فوق هذا المنتج.

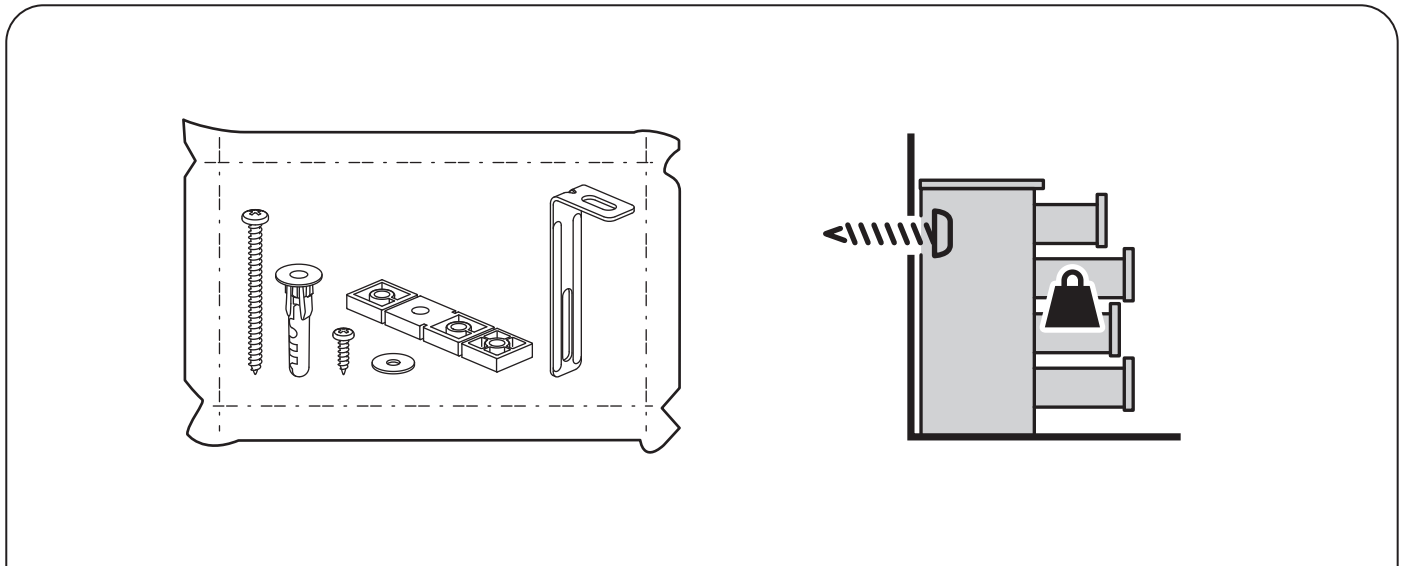
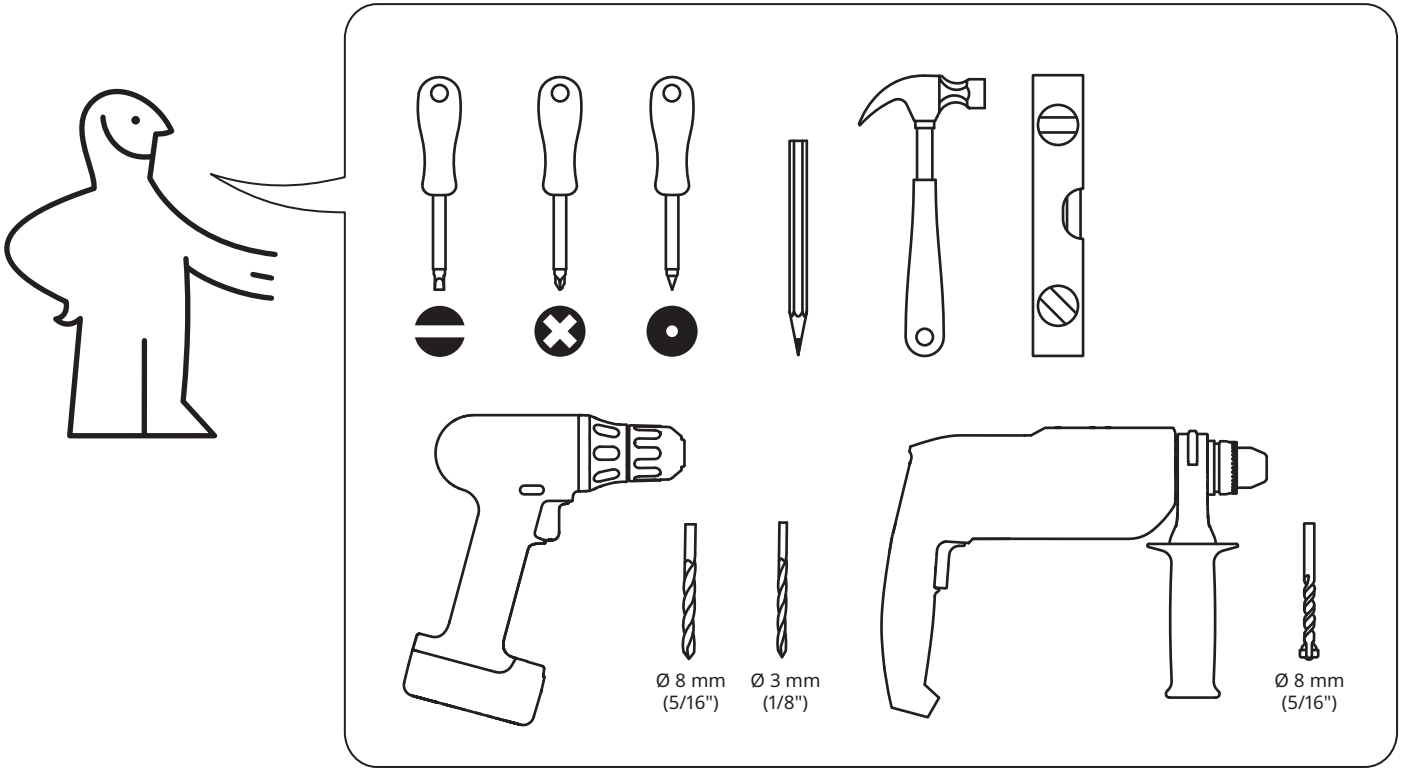
لا يجب أبداً السماح للأطفال بالوقوف أو التسلق أو التعلق على أي أدراج، أبواب، أو أرفف.


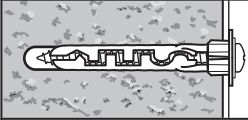
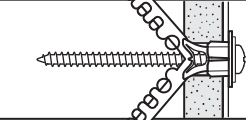
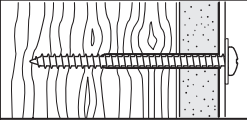



لا يجب أبداً فتح أكثر من درج واحد في نفس الوقت.

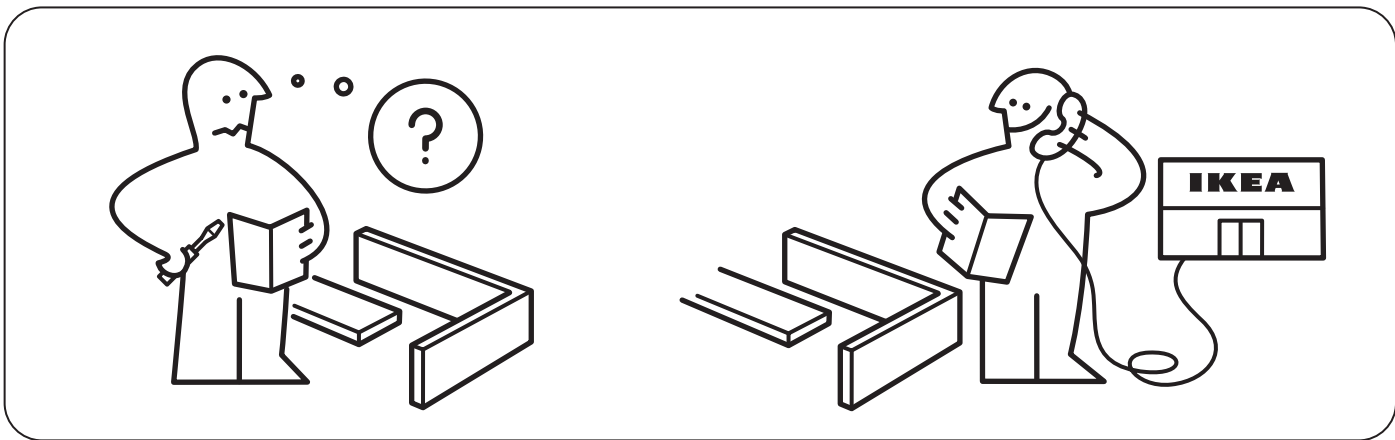
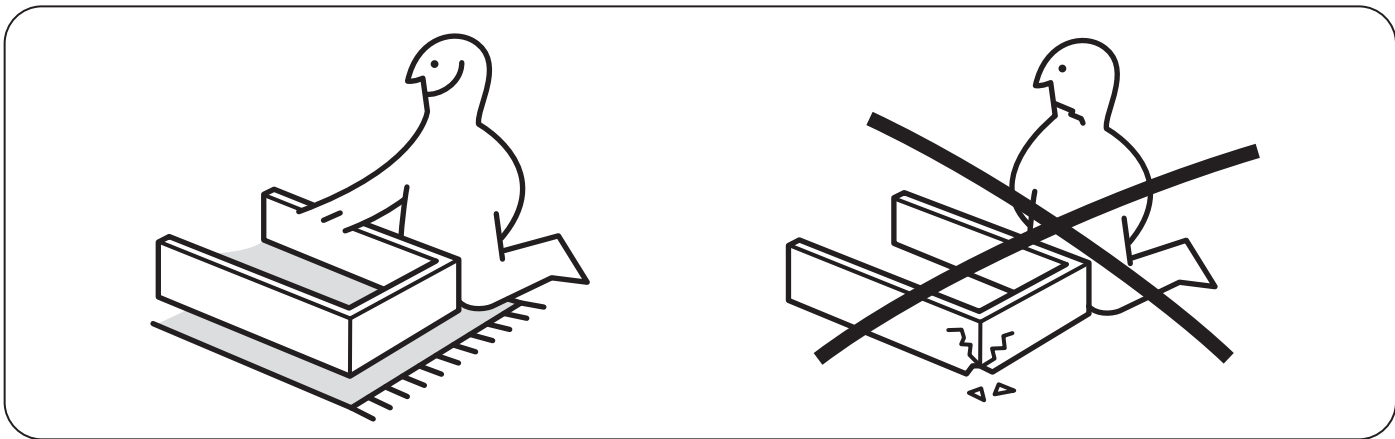
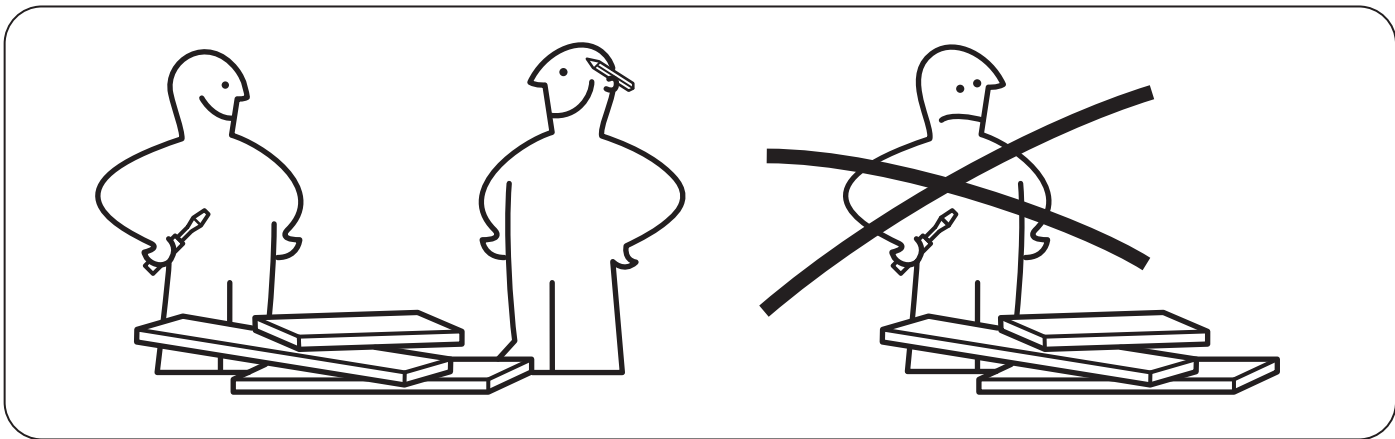
يجب عدم تعطيل أو إزالة نظام قفل الدرج؛ فهو نظام مهم للاستقرار والأمان.

يجب وضع الأشياء الثقيلة في الأدراج السفلية.

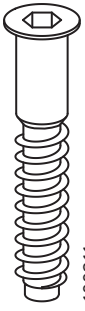
يرجى قراءة ومتابعة كل خطوة من التعليمات بدقة.



	A	B	C
 www.IKEA.com/secure-it			
	Ø 8 mm (5/16") 	Ø 8 mm (5/16") 	Ø 3 mm (1/8") 



1



100211

4x



100347

8x



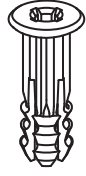
146114

36x



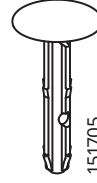
105811

4x



151706

4x



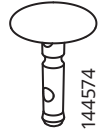
151705

4x



144575

4x



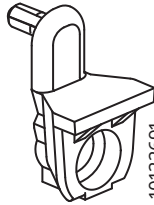
144574

4x



101345

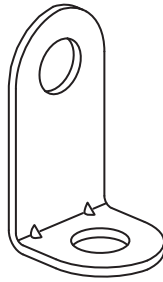
8x



10122691

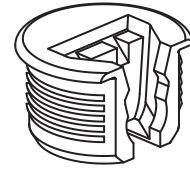
8x

10119567



102553

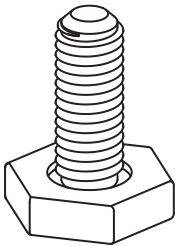
2x



10122710

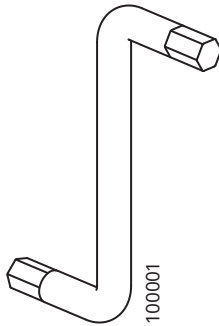
8x

10122693



194970

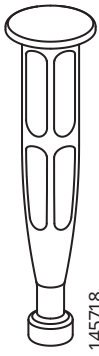
4x



100001

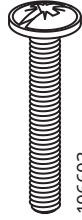
1x

2



145718

18x



106603

10x



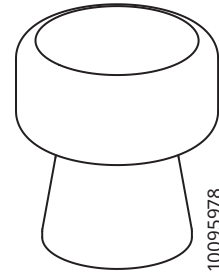
146114

36x



131361

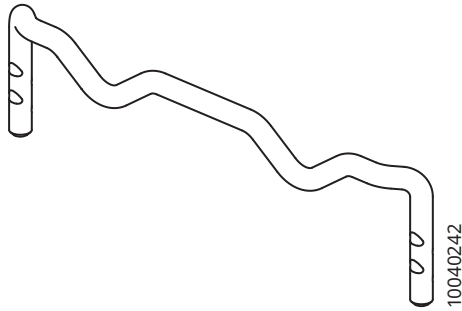
18x



10095978

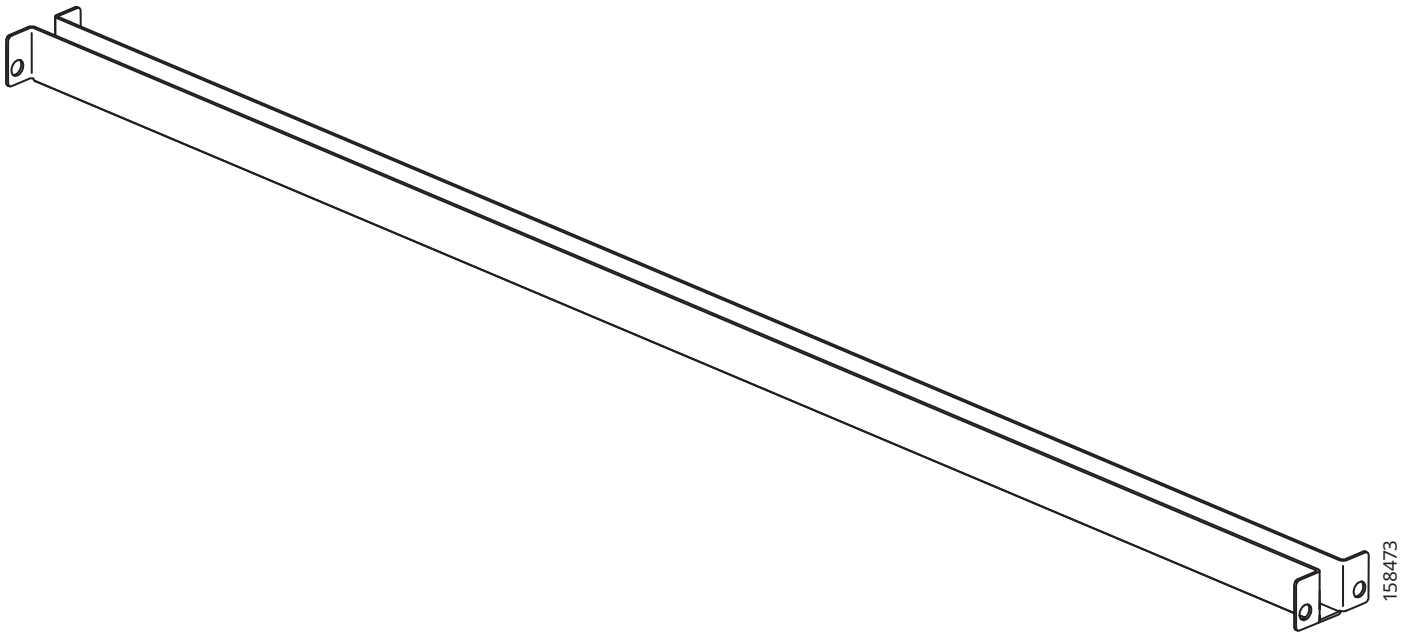
10096248

10x



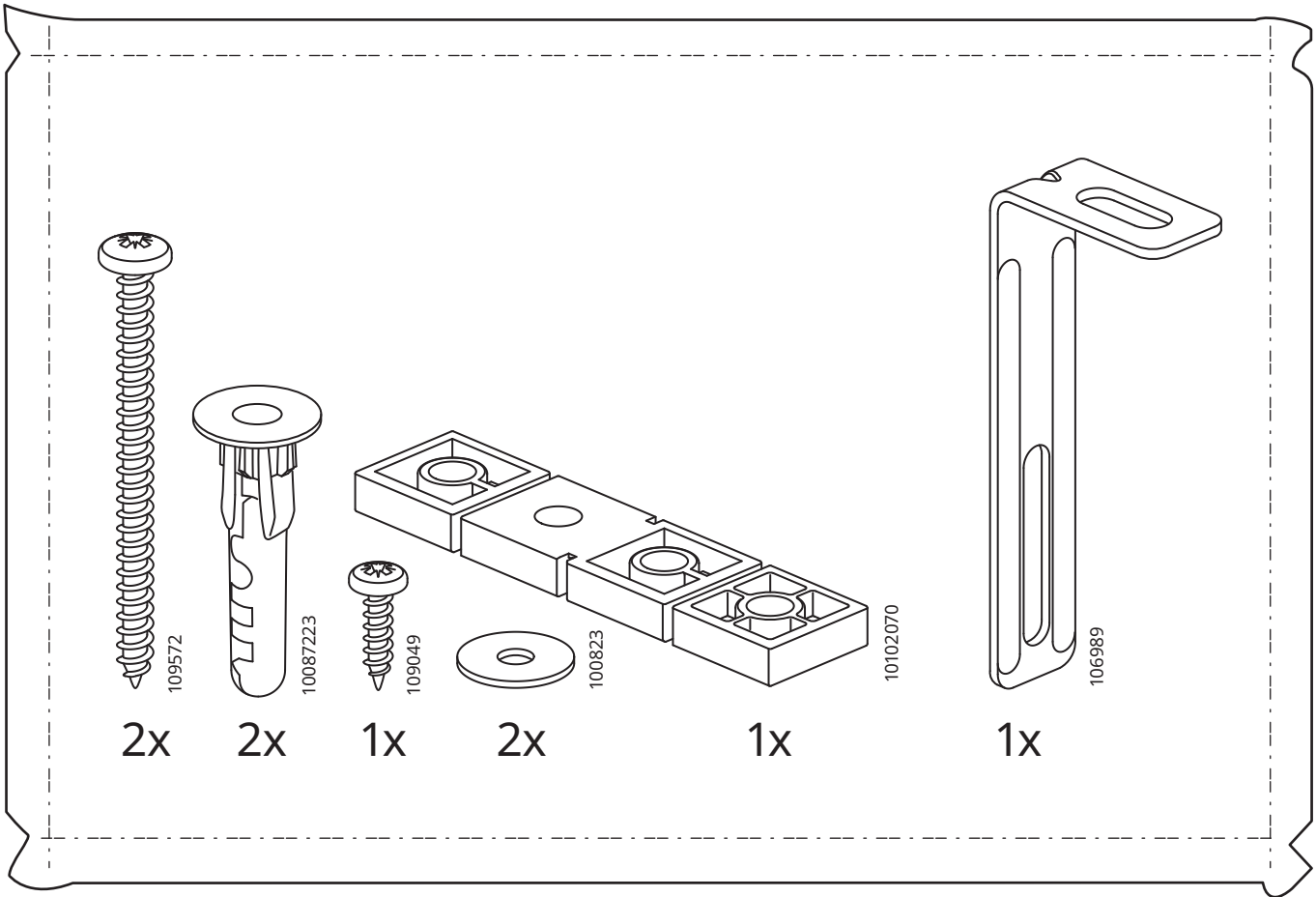
10040242

4x

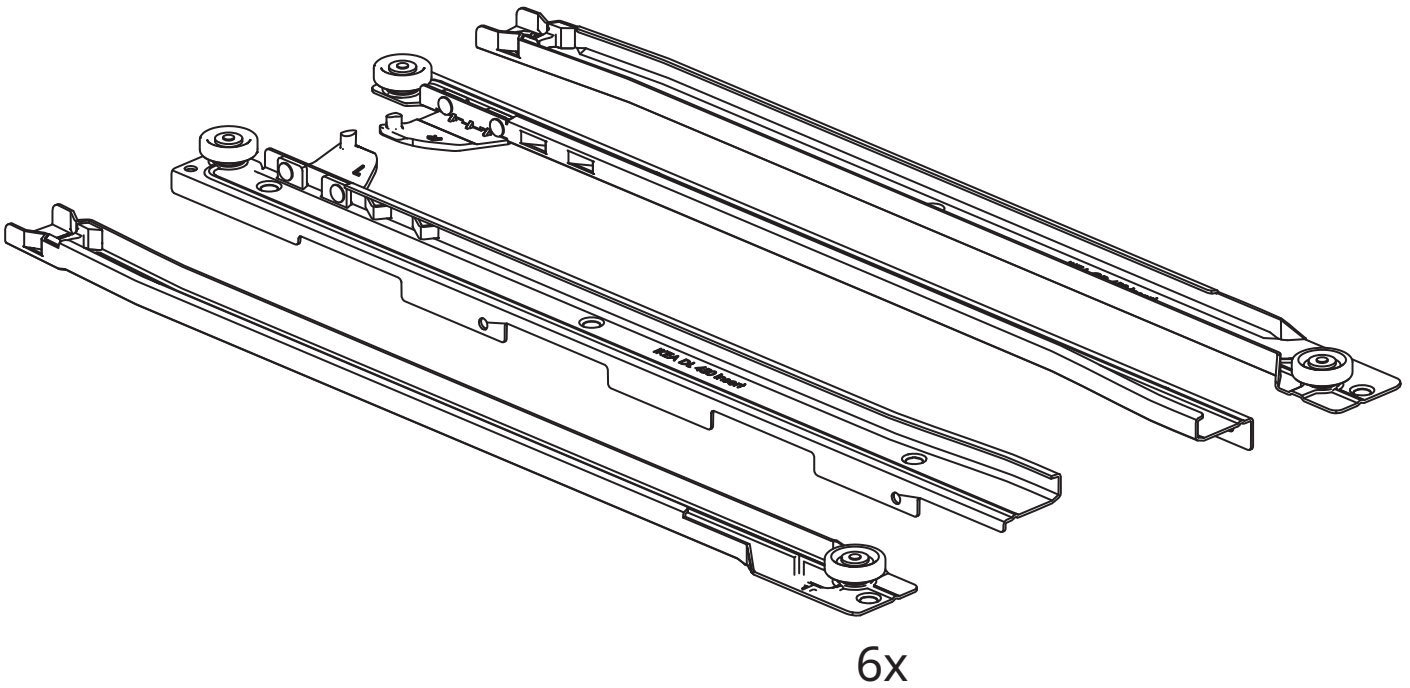


158473

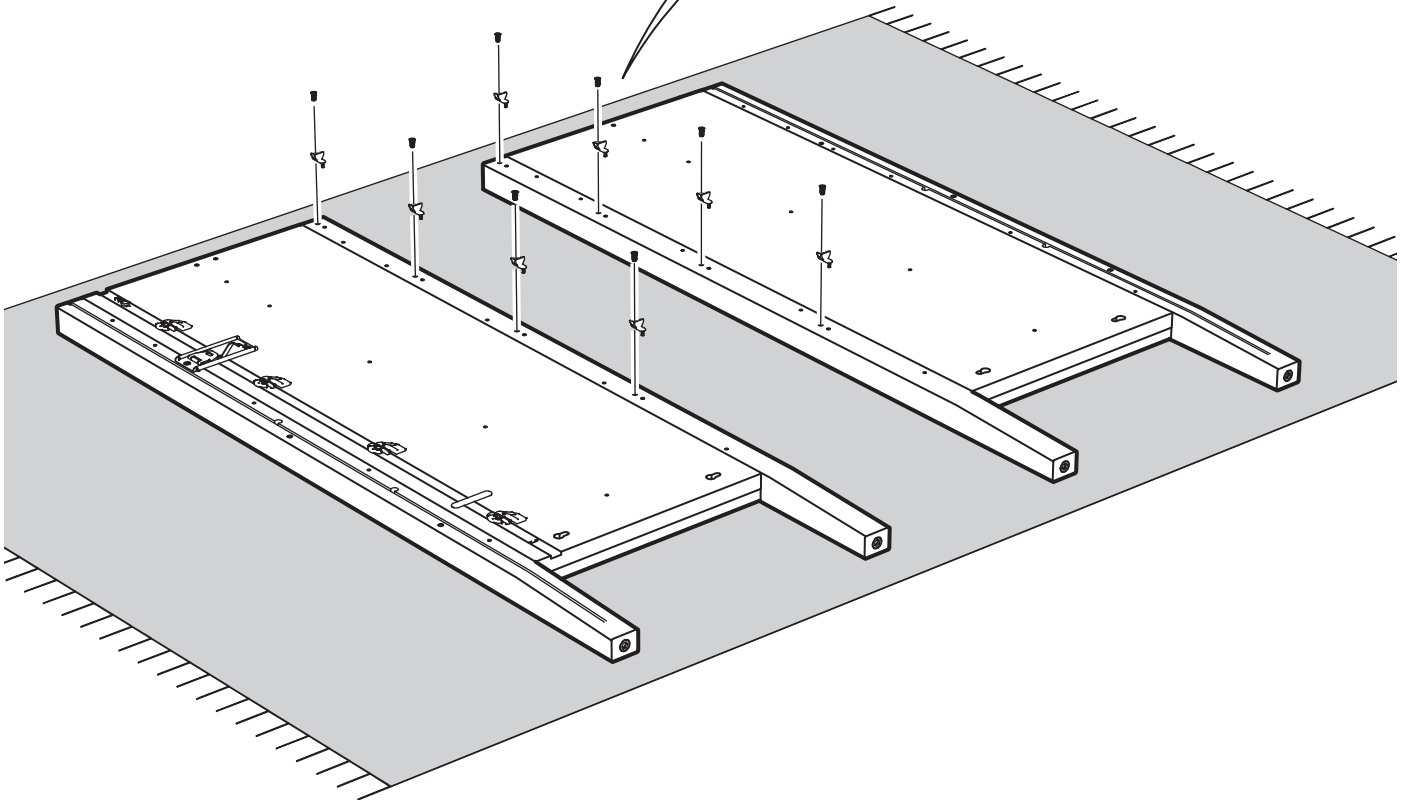
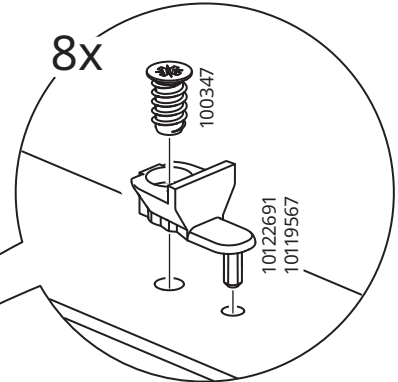
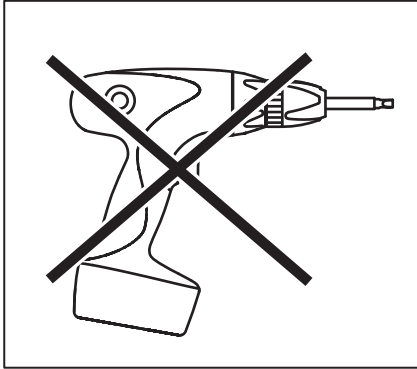
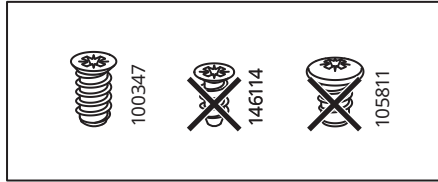
1x



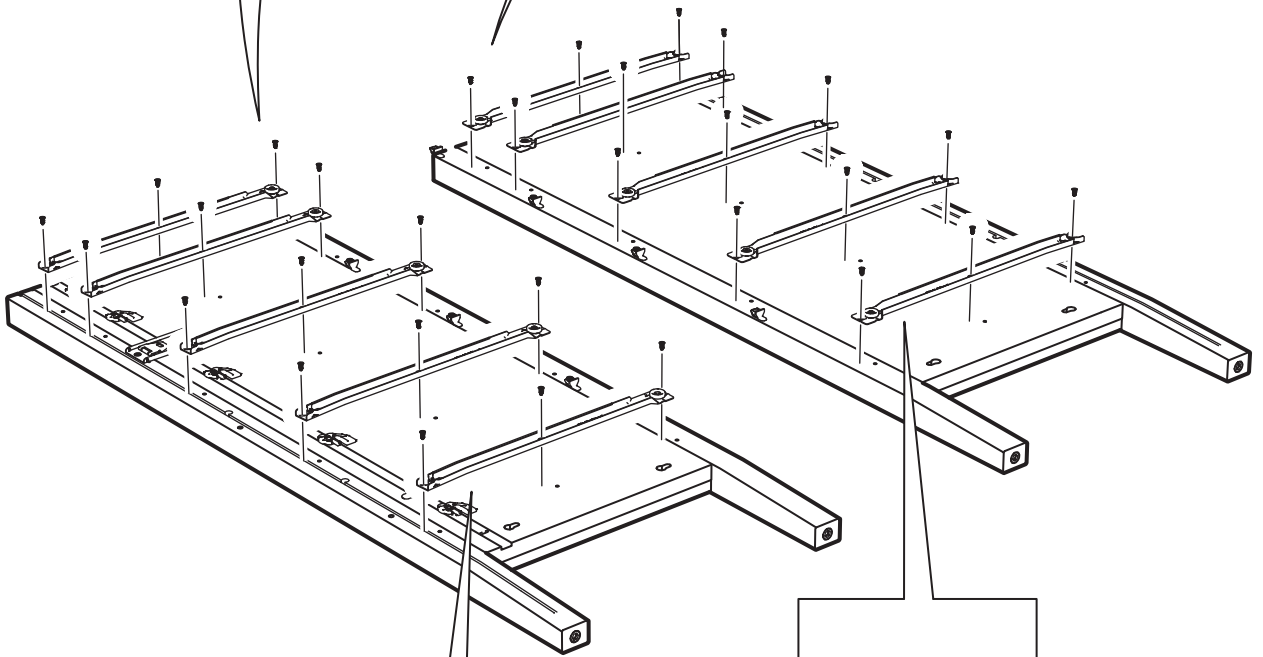
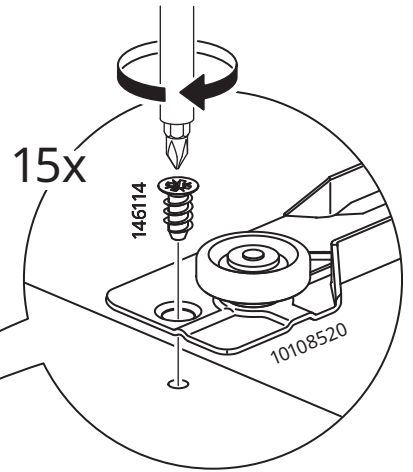
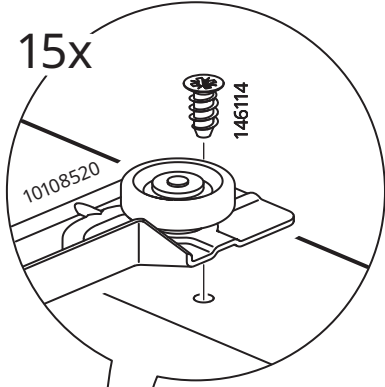
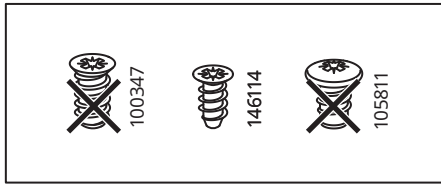
370173



1



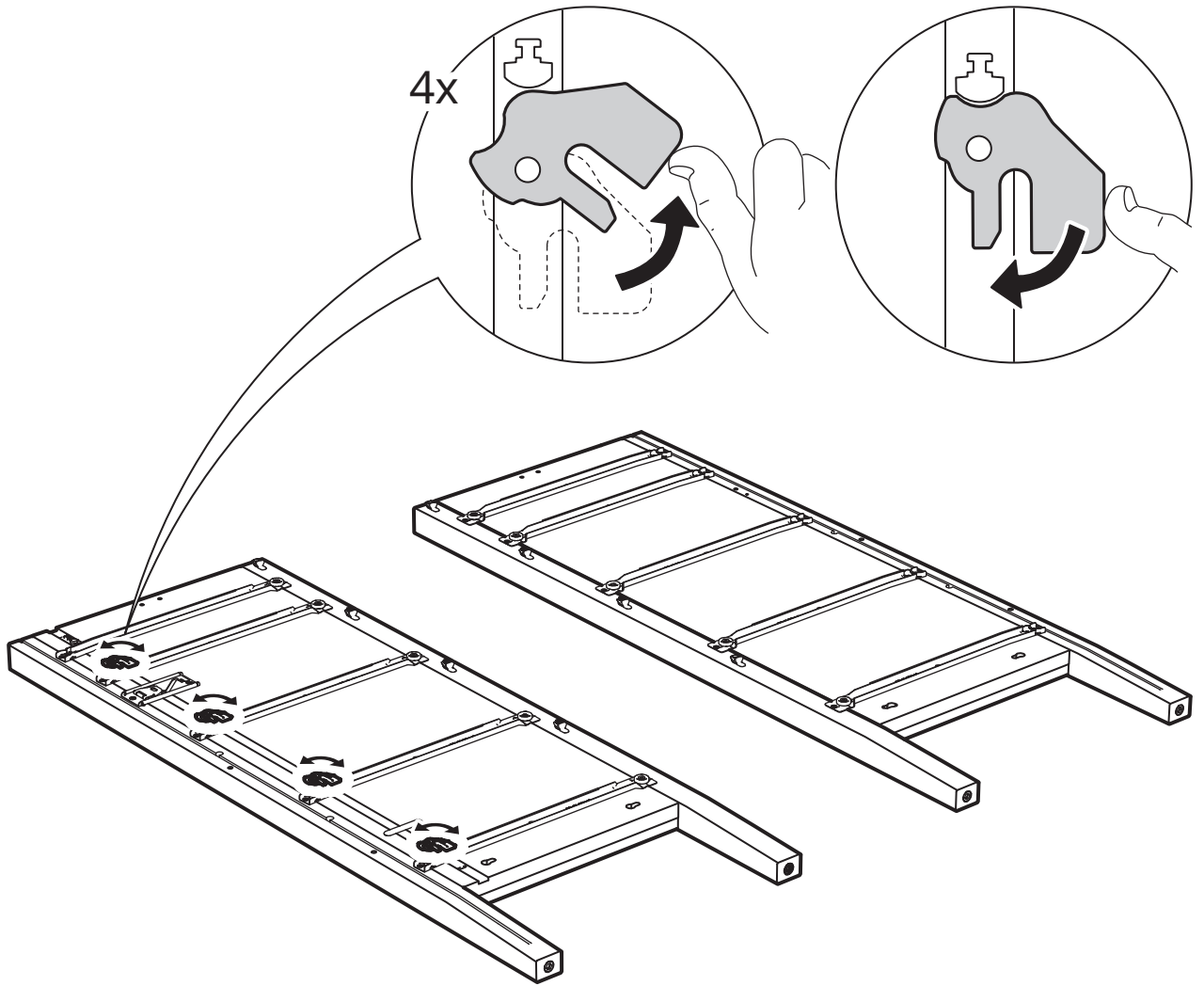
2



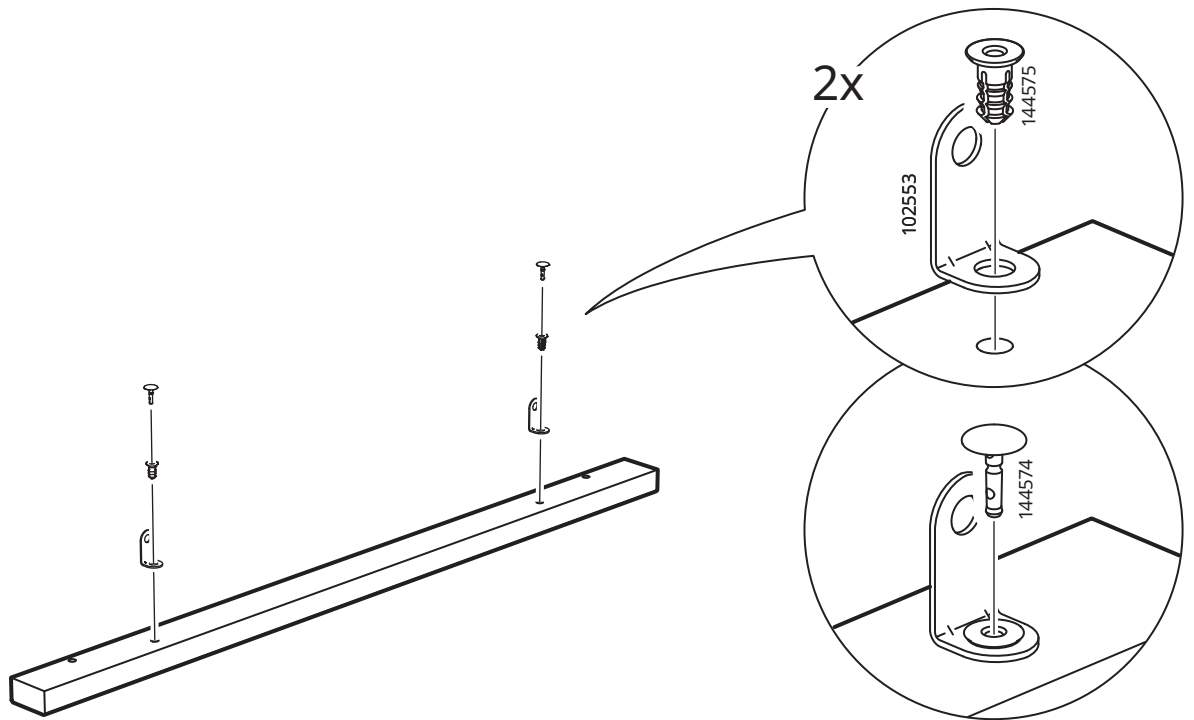
IKEA CR

IKEA CL

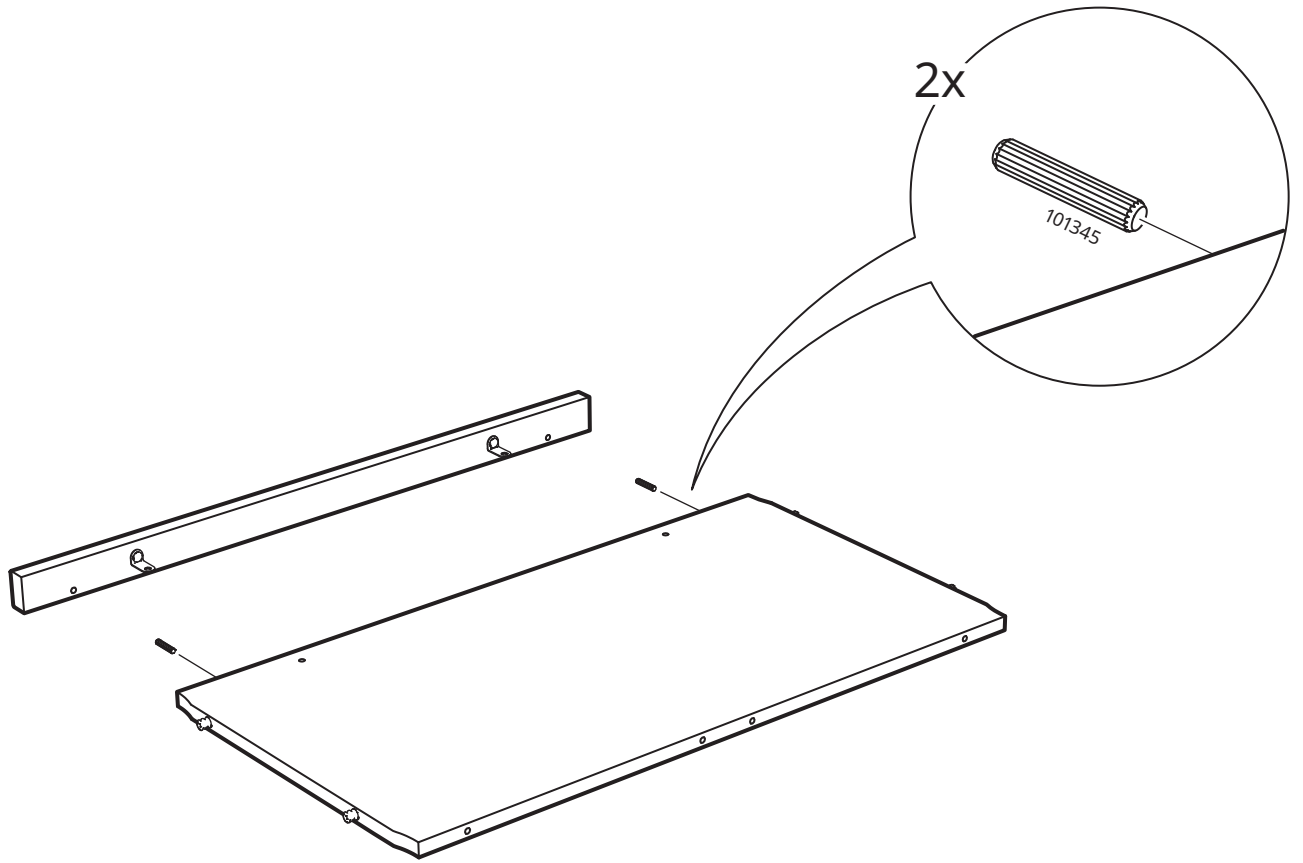
3



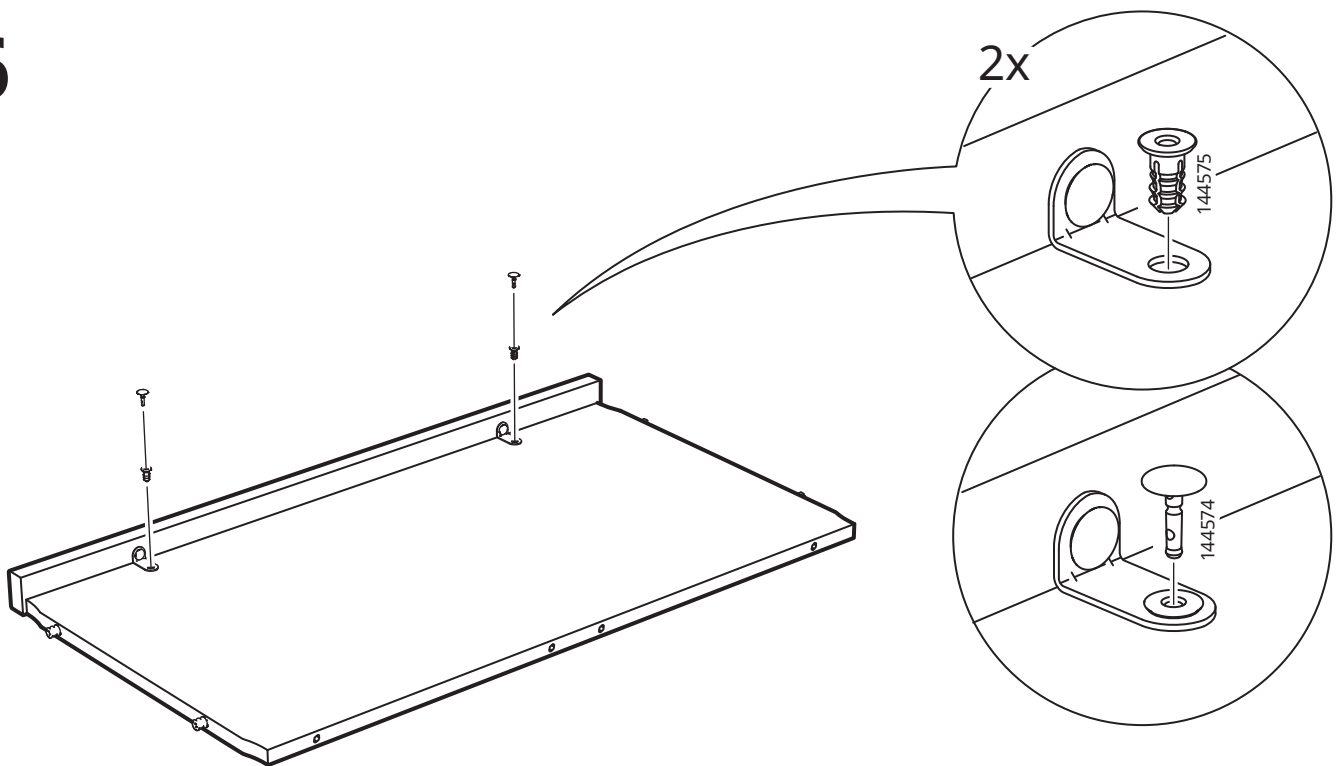
4



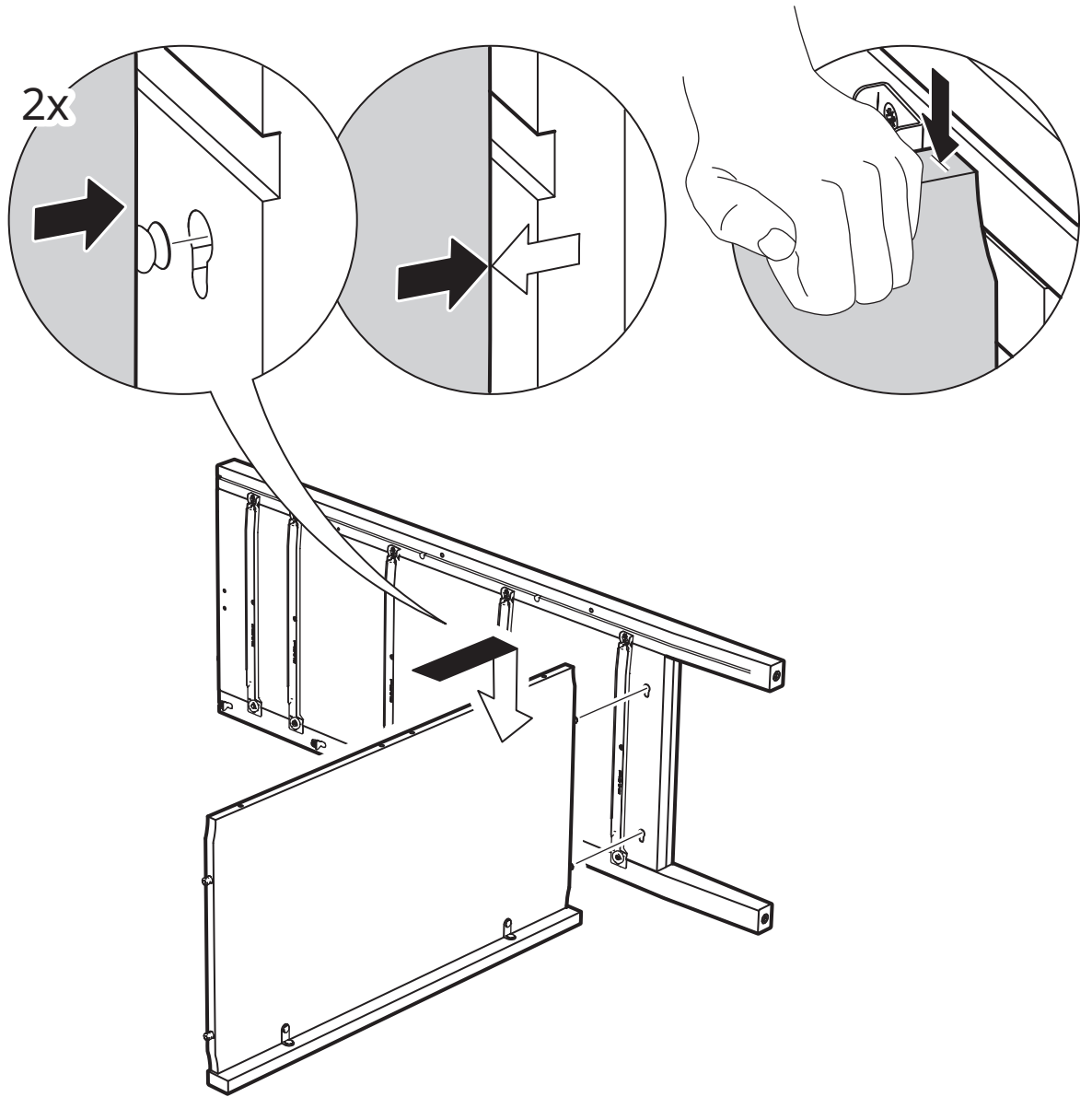
5



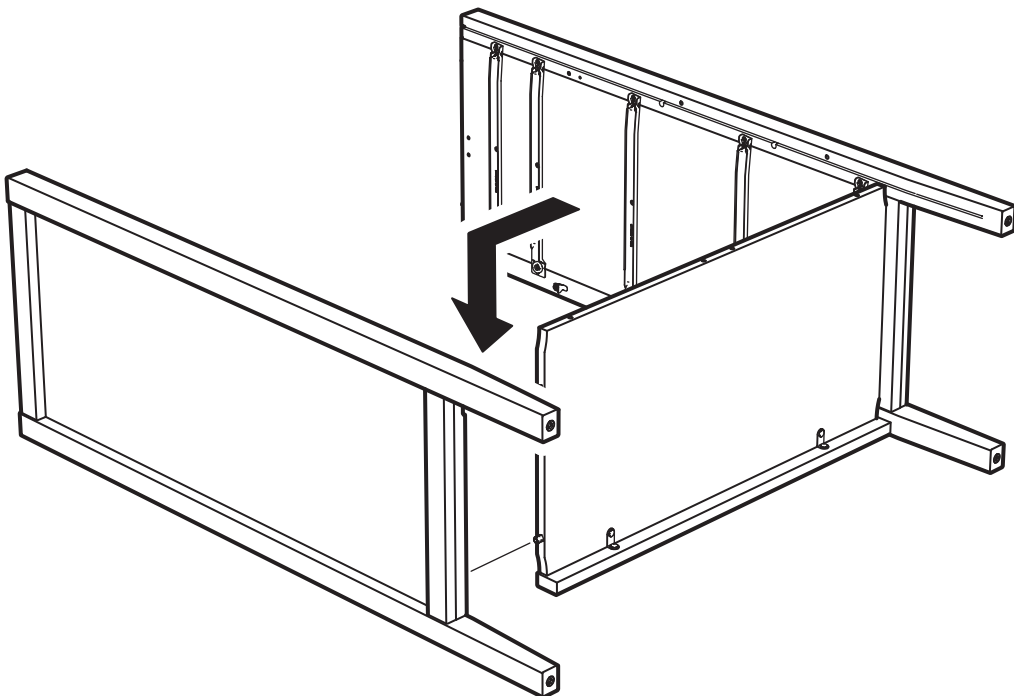
6



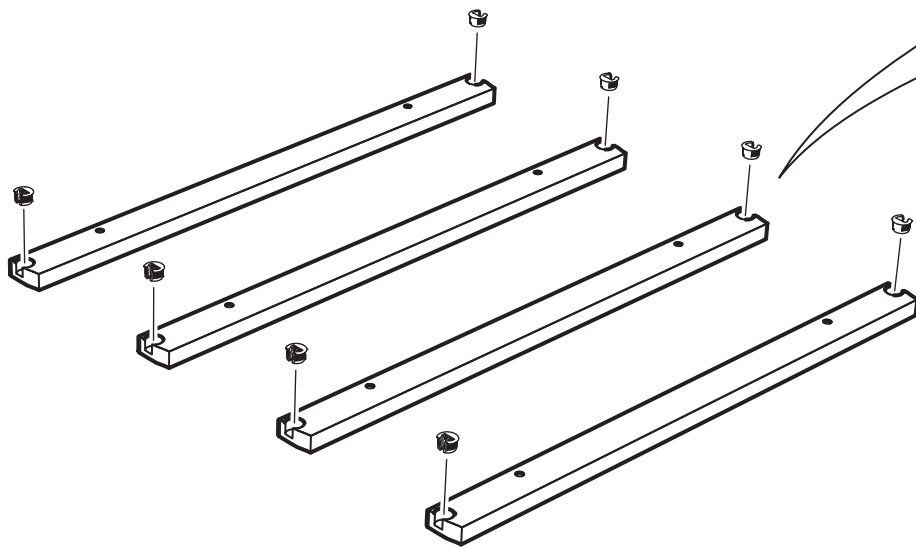
7



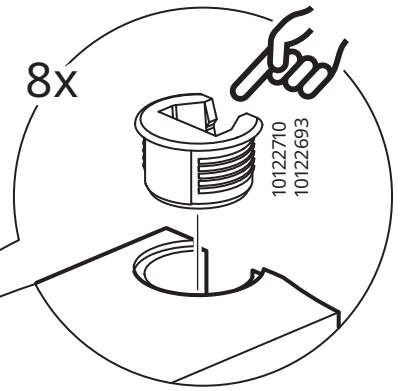
8



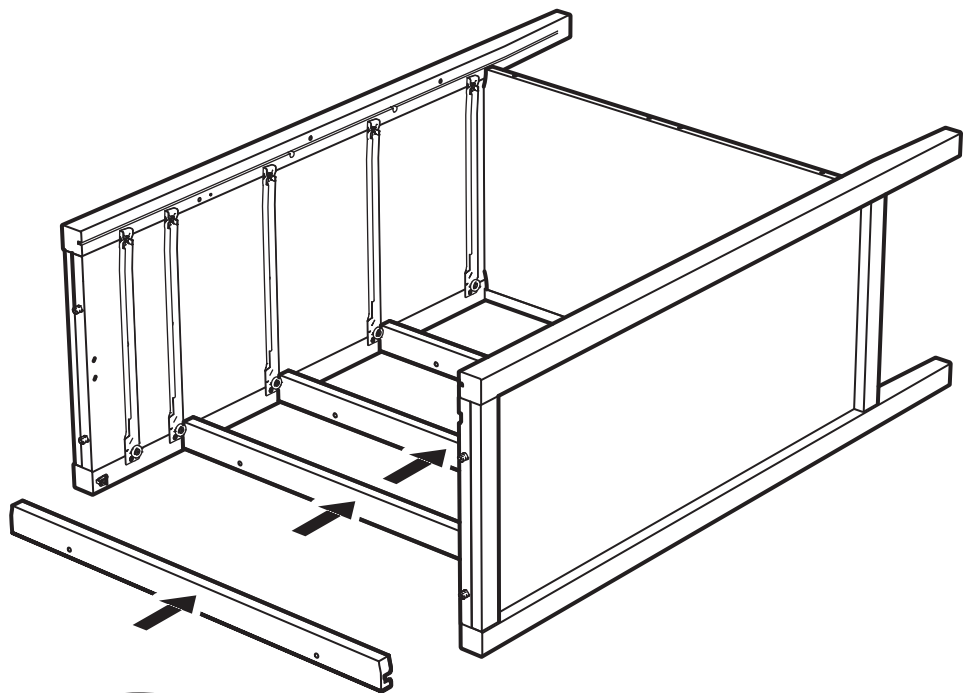
9



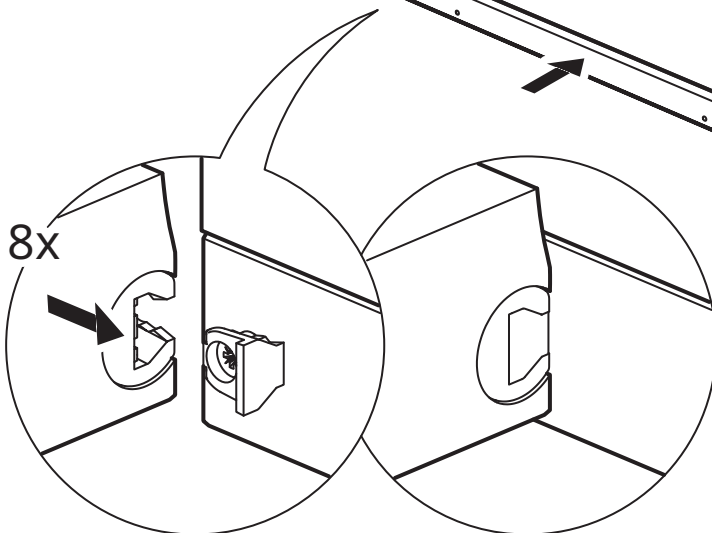
8x



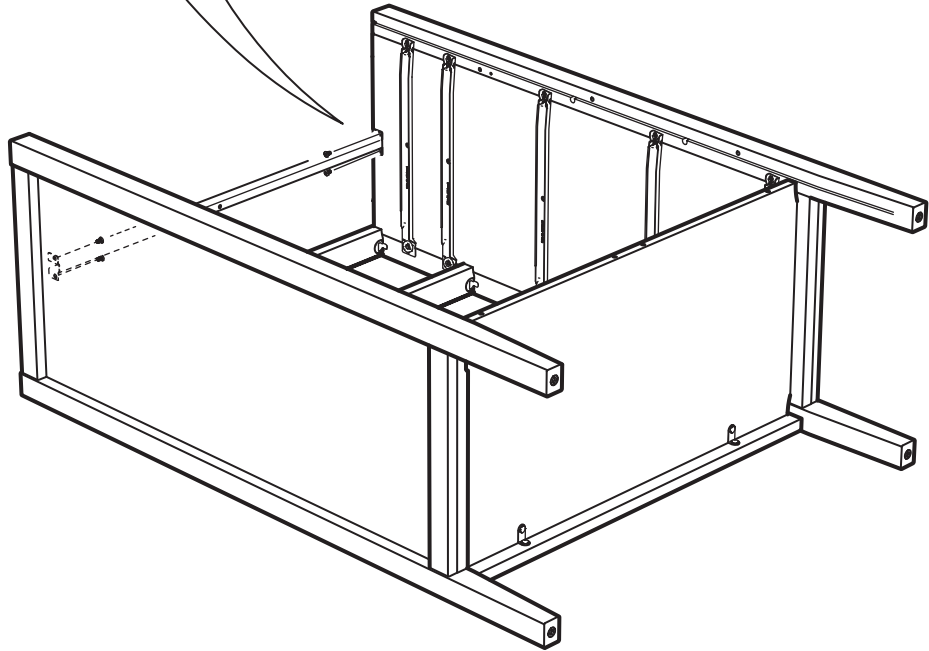
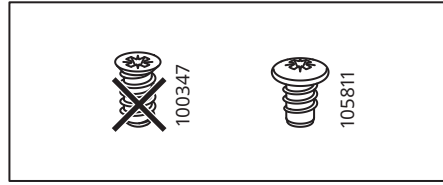
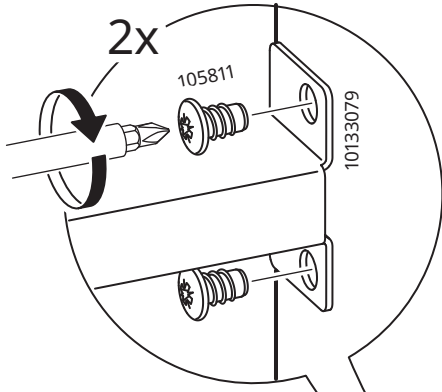
10



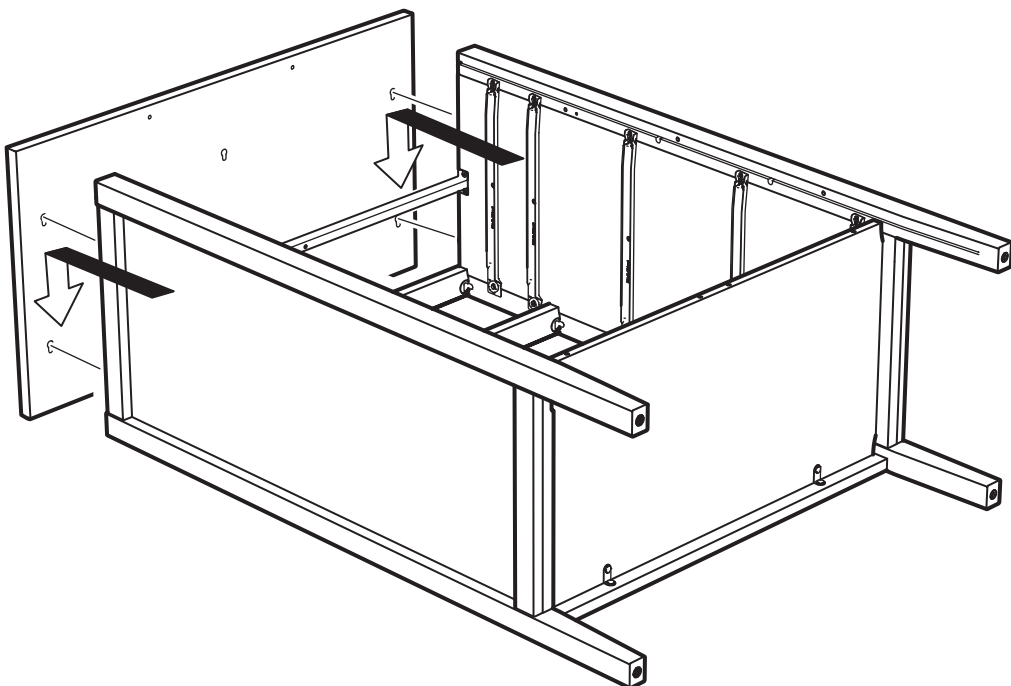
8x



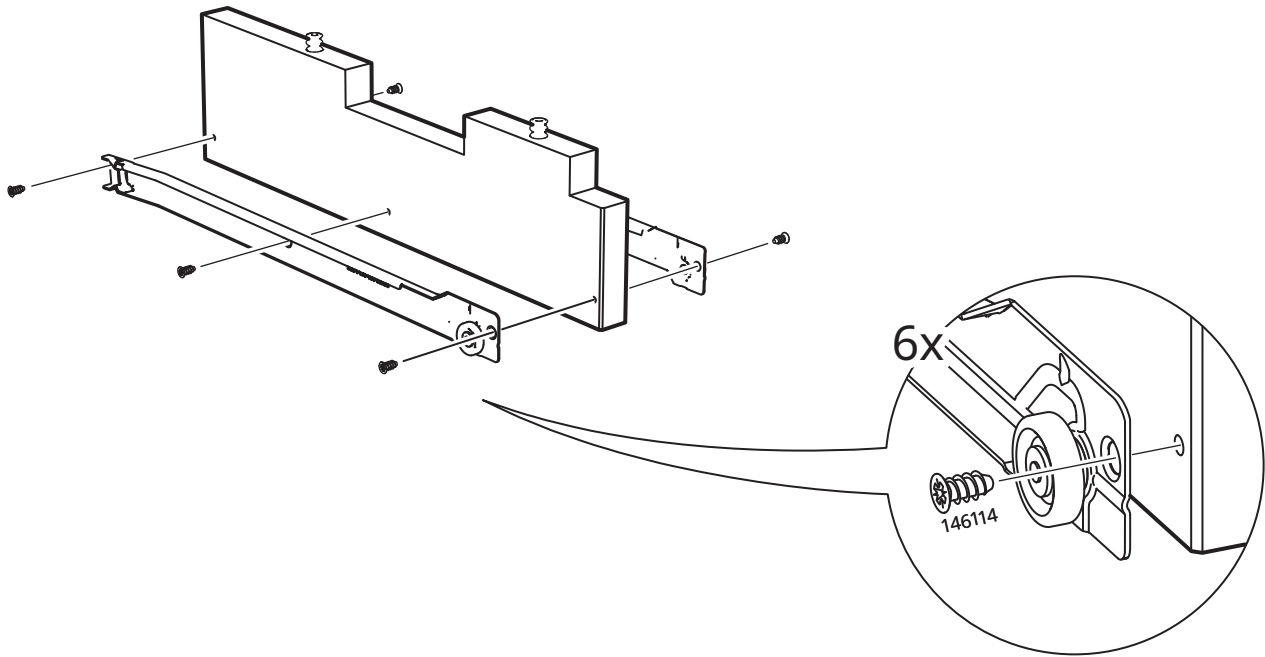
11



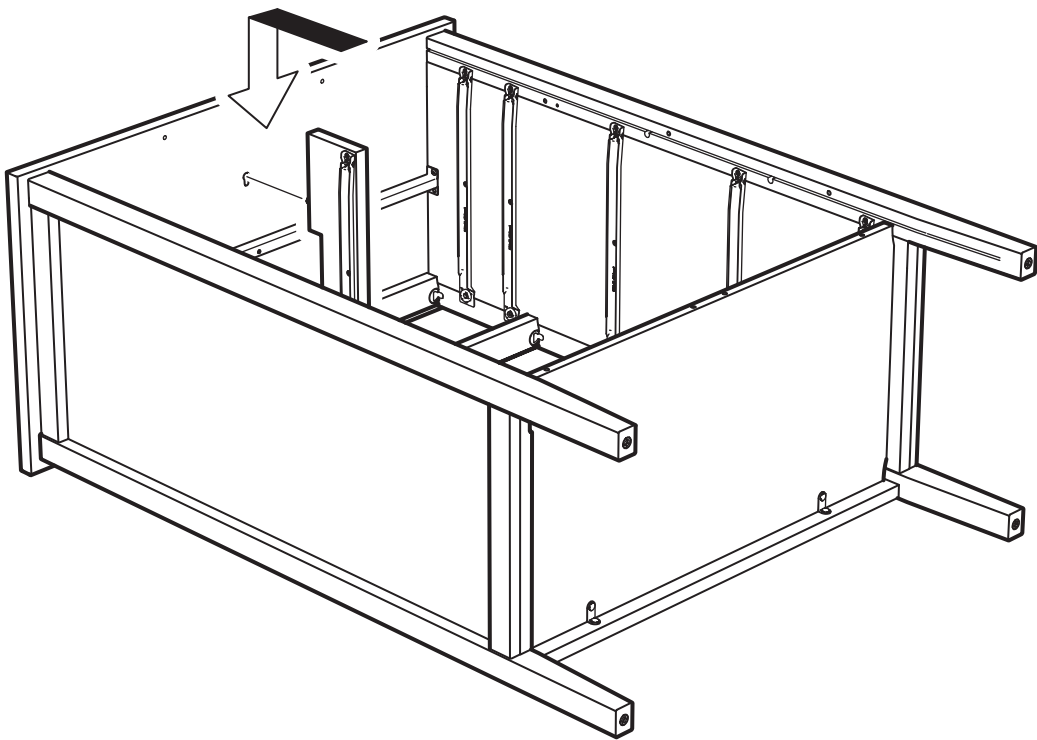
12



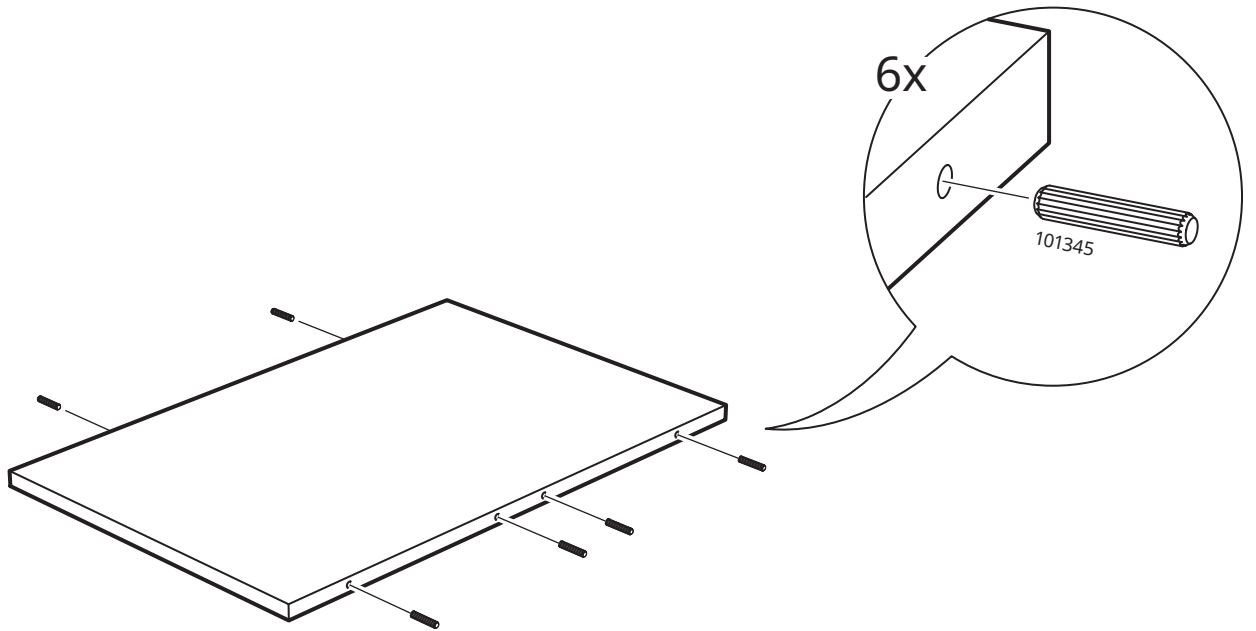
13



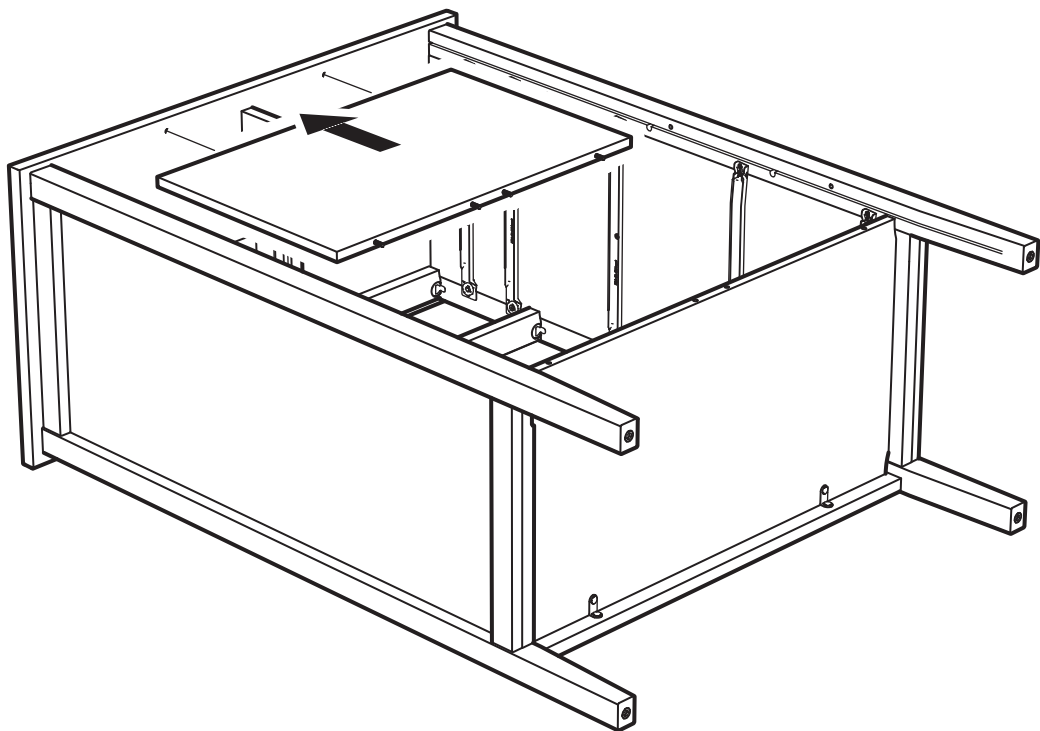
14



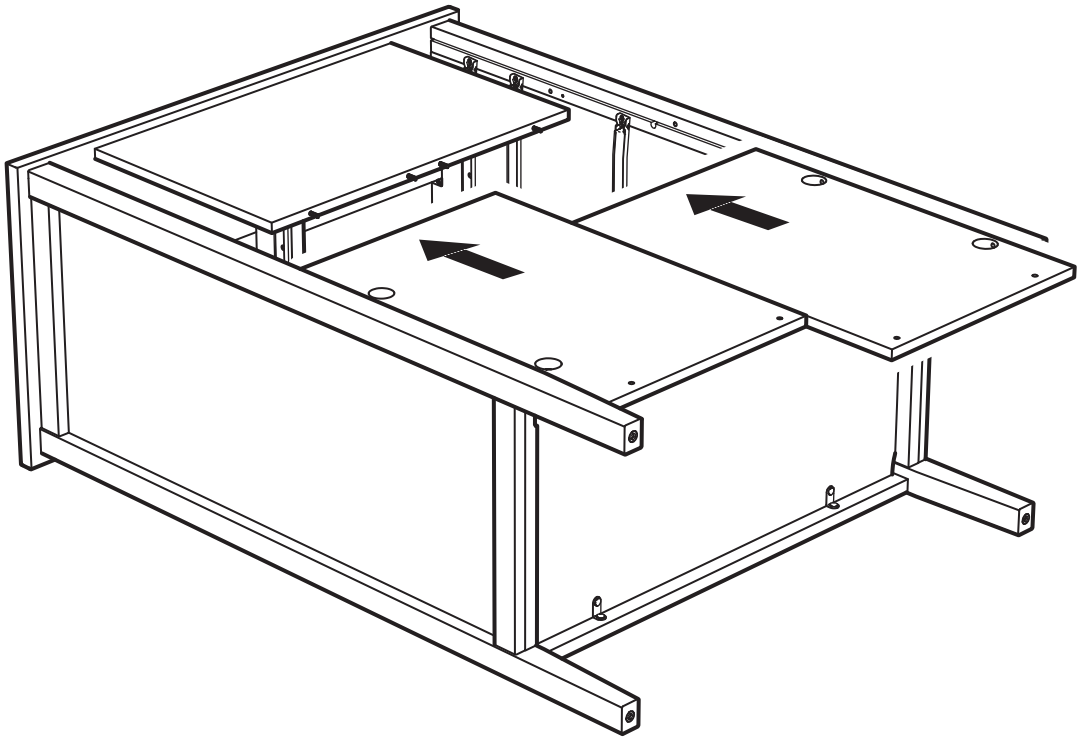
15



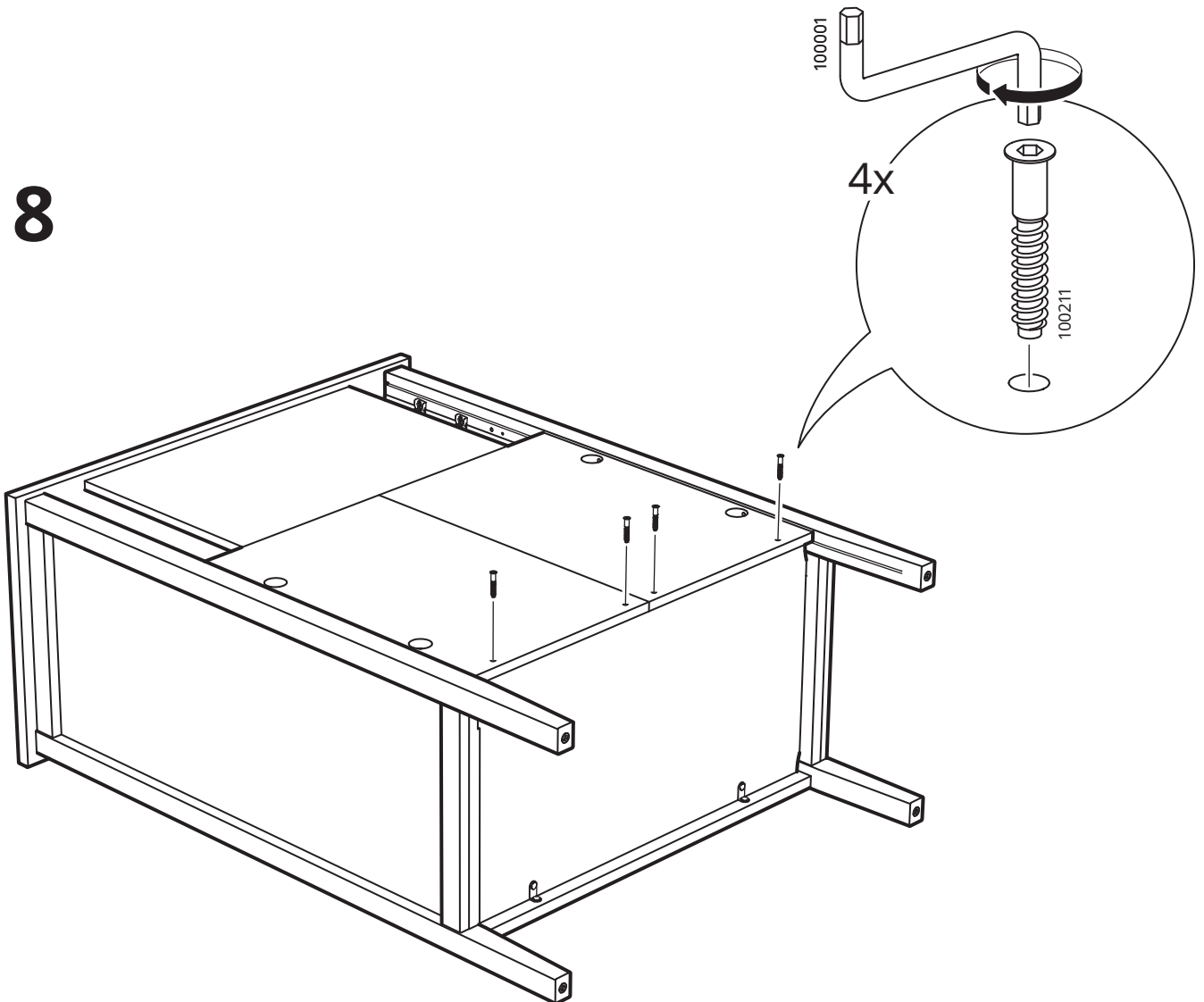
16



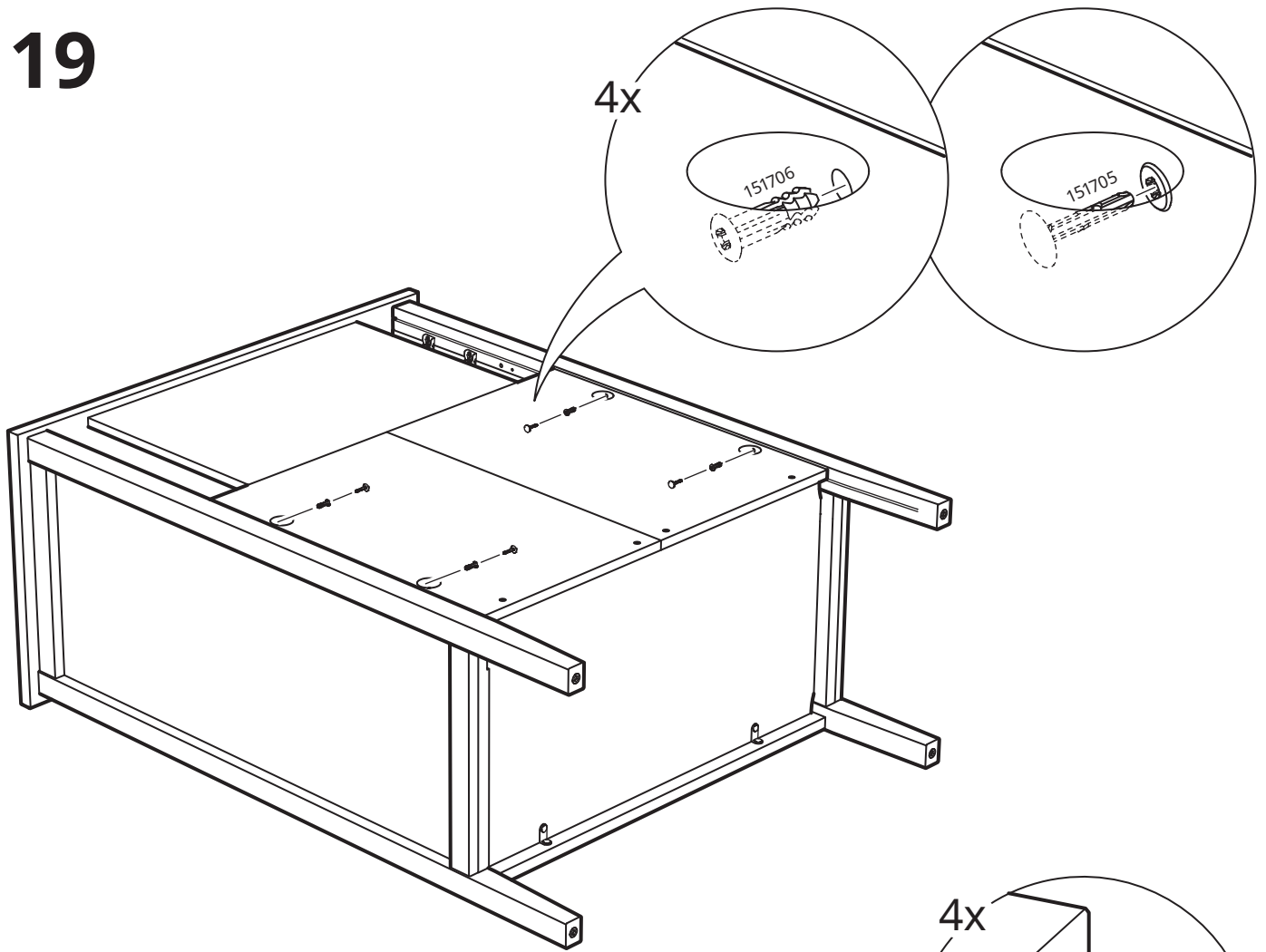
17



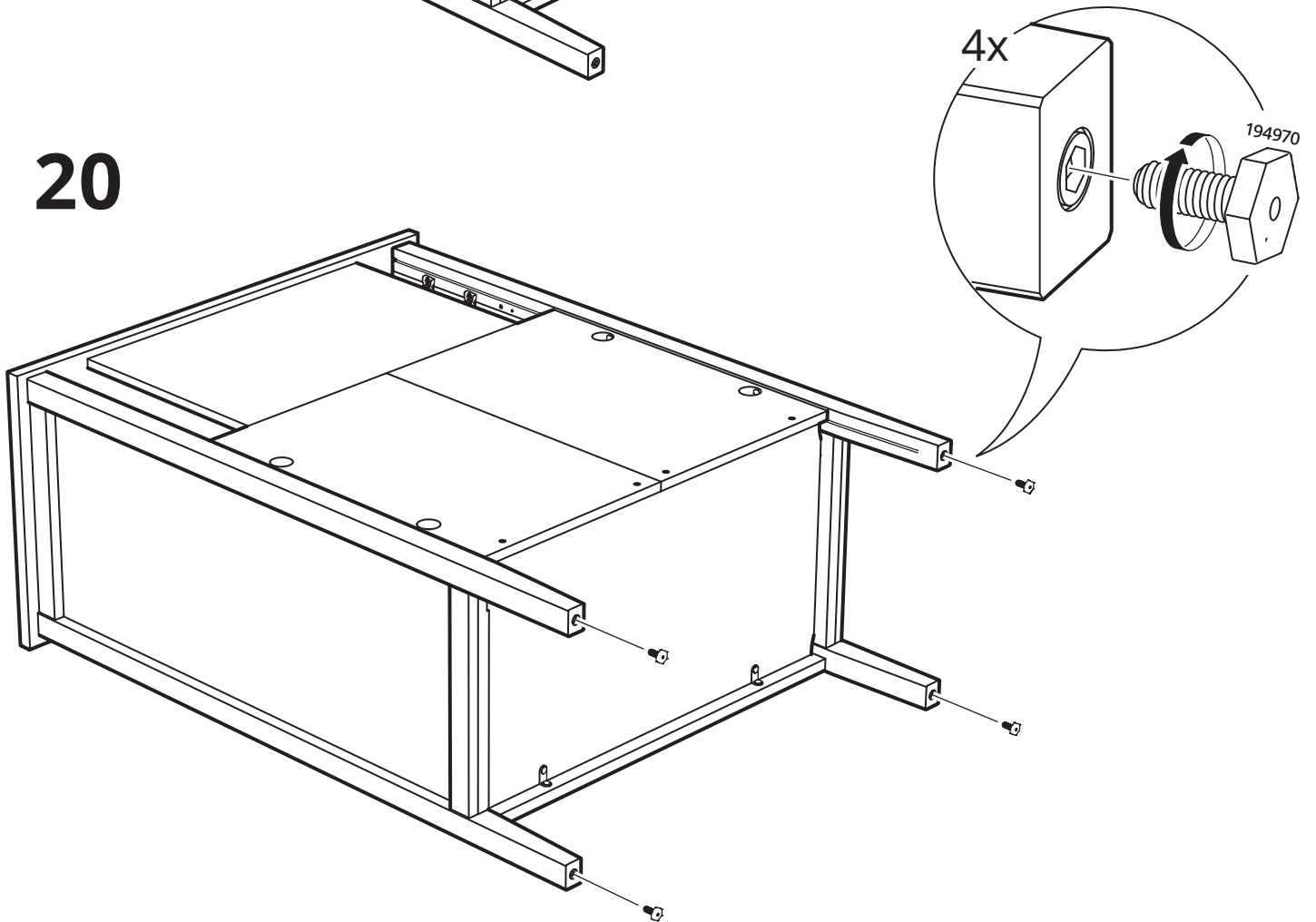
18



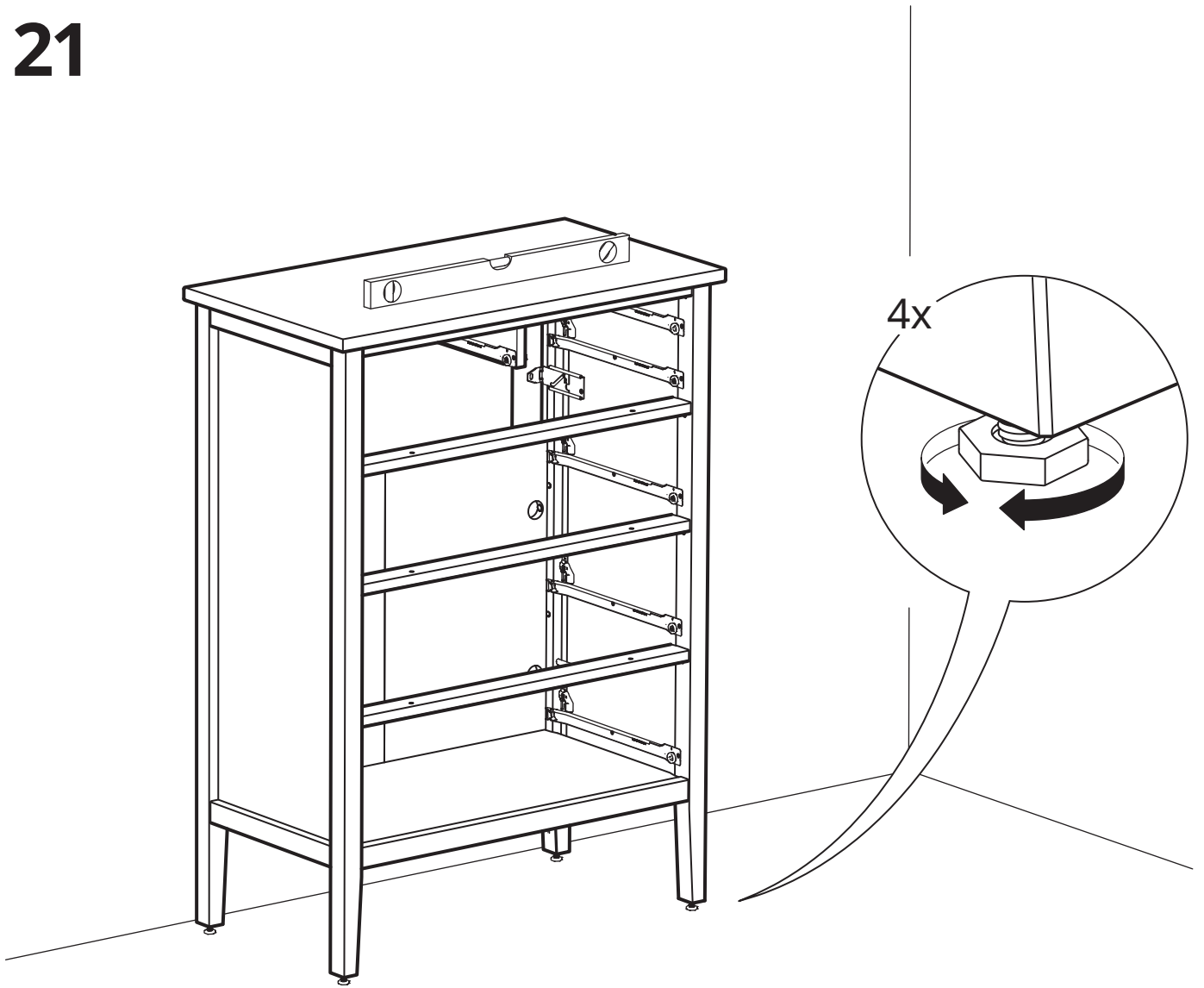
19

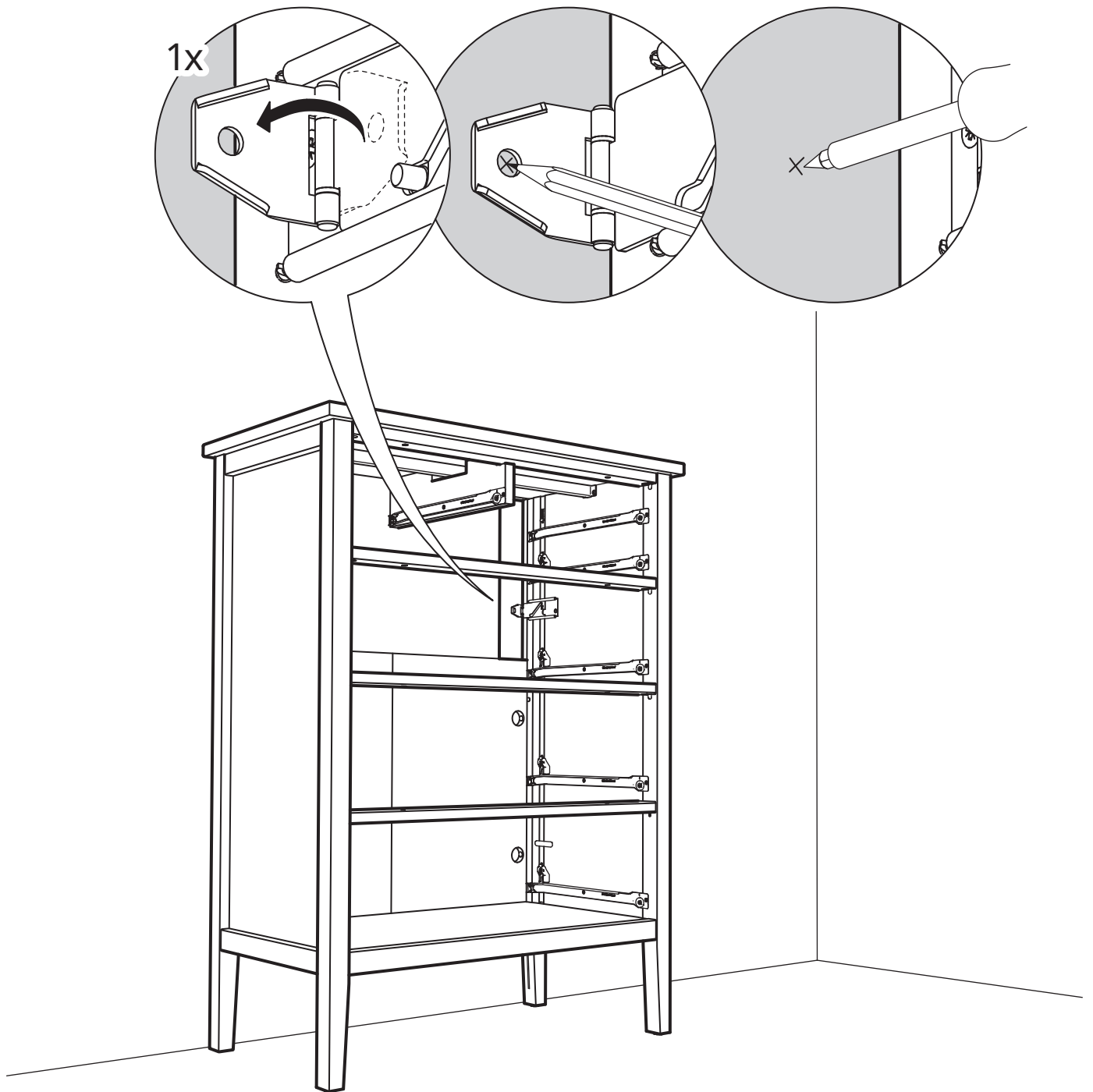


20

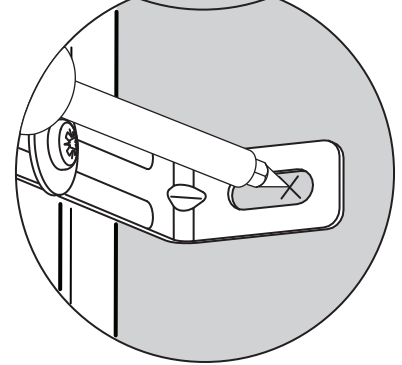
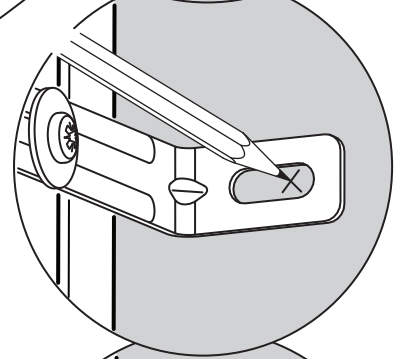
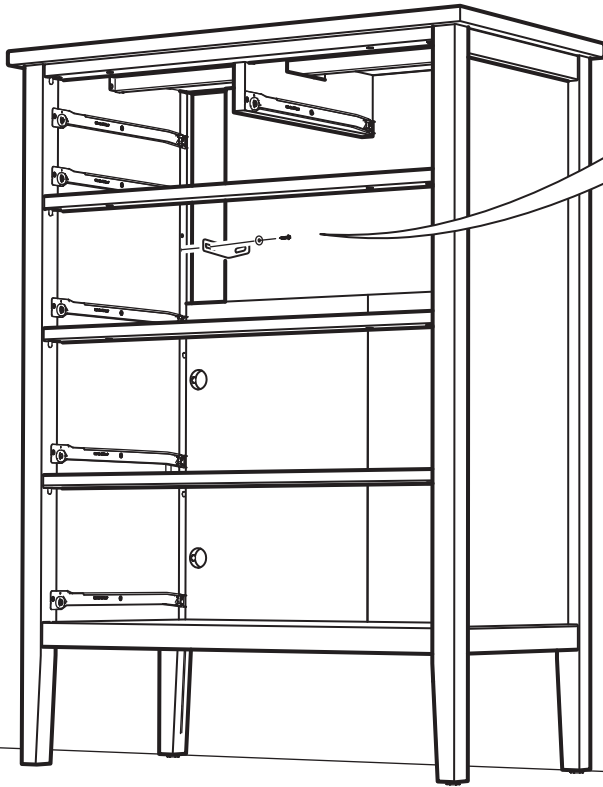
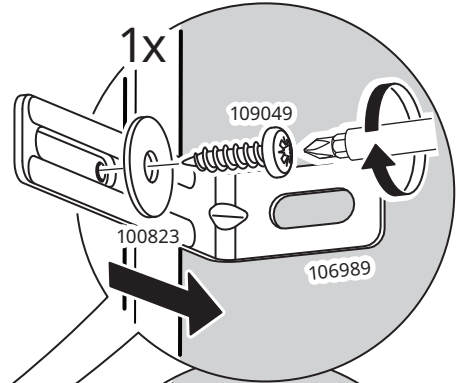
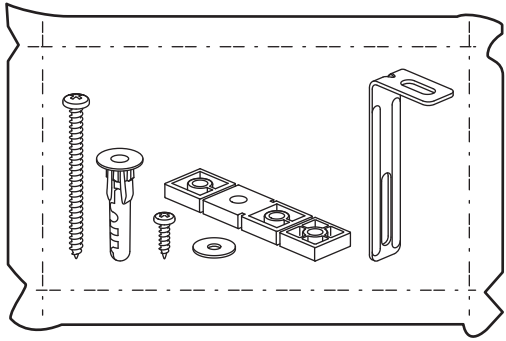


21

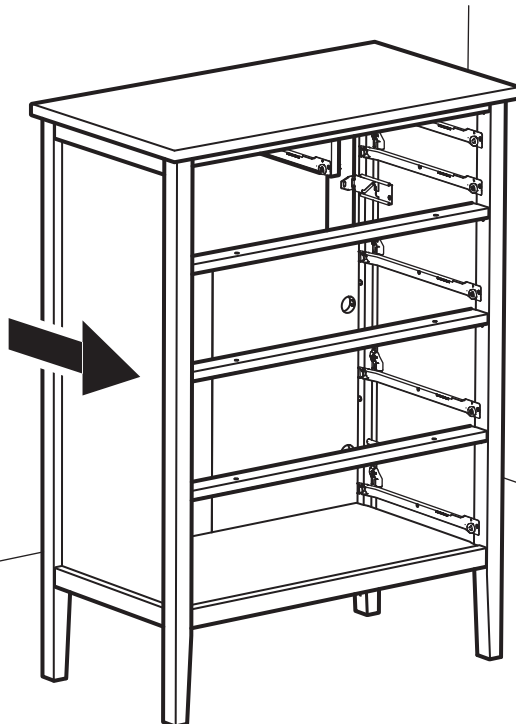




23



24

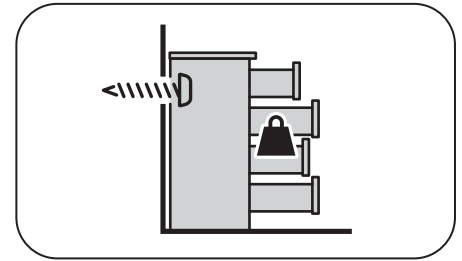




www.IKEA.com/secure-it



www.IKEA.cn/secure-it



25

English

The screw(s) and plug(s) supplied can be used with most solid (A) and hollow (B) walls. For solid wood (C) use the screw(s) without plug(s). If you are uncertain, seek professional advice.

Deutsch

Das beigelegte Befestigungsmaterial kann für die meisten Massiv- (A) und Hohlwände (B) benutzt werden. Für Massivholzuntergrund (C) Schraube/n ohne Dübel verwenden. Bei Unsicherheit immer fachlichen Rat einholen.

Français

Les vis et les chevilles fournies peuvent être utilisées avec la plupart des murs pleins (A) ou des murs creux (B). Pour le bois massif (C), utiliser les vis sans les chevilles. En cas de doute, adressez-vous à un professionnel qualifié.

Nederlands

De meegeleverde schroef/schroeven en plug/pluggen zijn geschikt voor de meeste massieve (A) en holle (B) wanden. Voor massief hout (C) gebruik schroeven zonder plug. Neem bij twijfel contact op met de vakhandel.

Dansk

Den/de leverede skrue(r) og rawlplug(s) kan bruges til de fleste massive (A) og hule (B) vægge. Til massivt træ (C) bruges skruen/skruerne uden rawlplug(s). Kontakt en fagmand, hvis du er i tvivl.

Íslenska

Meðfylgjandi skrúfur og tappar henta flestum veggjum hvort sem þeir eru gegnheilir (A) eða holir (B). Notaðu skrúfur án tappa í gegnheilum (C) við. Leitaðu til fagaðila ef þú ert ekki viss um hvað festingar skal nota.

A

Ø 8 mm (5/16")

1

70 mm (2 3/4")

2

27

B

Ø 8 mm (5/16")

1

≈ 30 mm (≈ 1 1/4")

2

28

C

Ø 3 mm (1/8")

1

≈ 30 mm (≈ 1 1/4")

30

Norsk

Skrue(r) og plugg(er) som følger med, kan brukes til de fleste massive (A) og hule (B) vegger. For massivt tre (C) brukes skrue(r) uten plugg(er). Rådfør deg med fagfolk dersom du er usikker.

Suomi

Mukana tulevat ruuvit ja tulpat sopivat käytettäväksi useimmissa kiinteissä (A) ja onttorakenteisissa (B) seinissä. Käytä puurakenteisessa (C) seinässä ruuvia ilman tulppaa. Jos et ole varma oikeasta kiinnitystavasta, pyydä apua rautakaupasta.

Svenska

Medföljande skruv(ar) och plugg(ar) kan användas för de flesta solida (A) och ihåliga (B) väggar. För massivt trä (C) använd skruv utan plugg. Om du är osäker, sök professionell rådgivning.

Česky

Dodávané šroubky a hmoždinky můžete používat na většině plných (A) a dutých (B) stěn. Na masivní dřevo (C) použijte šroubky bez hmoždinek. Pokud si nejste jistí, zeptejte se odborníka.

Español

Los tornillos y tacos incluidos se pueden utilizar en la mayor parte de las paredes sólidas (A) o huecas (B). Para la madera maciza (C), usa los tornillos sin tacos. Si tienes dudas, acude a un experto.

Italiano

Le viti e i tasselli forniti sono utilizzabili con la maggior parte delle pareti piene (A) e cave (B). Per il legno massiccio (C), usa le viti senza i tasselli. Se hai dubbi, rivolgiti a un esperto.

Magyar

A mellékelt csavarok és tiplik a legtöbb tömör (A) és üreges (B) faltípus esetén használhatók. Tömör fa (C) esetén ne használj tiplit. Ha kérdés merülne fel benned, vedd fel a kapcsolatot egy szakemberrel.

Polski

Dołączone śruby i kołki można zastosować w większości pełnych (A) i pustych (B) ścian. W przypadku litego drewna (C) należy użyć śrub bez kołków. W razie wątpliwości zwróć się o pomoc do profesjonalisty.

Eesti

Kaasas olevad kruvid ja tüüblid sobivad kasutamiseks enamike tahkete (A) ja õõnsate (B) seintega. Täispuidu (C) puhul kasuta kruvisid ilma tüübliteta. Kui sa ei ole kindel, palu abi professionaalilt.

Latviešu

Komplektā iekļautās skrūves un dībeļus var izmantot vairumam sienu, kas veidotas no blīviem (A) vai dobiem (B) blokiem. Kokam (C) izmanto skrūves bez dībeļiem. Nepieciešamības gadījumā vērsties pēc padoma pie speciālista.

Lietuvių

Rinkinyje esantys varžtai ir kaiščiai tinka daugeliui vientisų (A) ir tuščiavidurių (B) sienų. Tvirtinimui prie medinės sienos (C) kaiščiai nereikalingi, tik varžtai. Jei turite klausimų dėl tvirtinimo, kreipkitės patarimo į specialistą.

Portugues

Os parafusos e os pinos fornecidos podem ser usados na maior parte das paredes maciças (A) e ocas (B). Para madeira maciça (C), use parafusos sem pinos. Se não tiver a certeza, peça ajuda a um técnico especializado.

Română

Șuruburile și diblurile incluse pot fi folosite cu majoritatea pereților plini (A) și cu perforații (B). Pentru lemn masiv (C) folosește șuruburi fără dibluri. În caz de dubiu, consultă un specialist calificat.

Slovensky

Dodávané skrutky a hmoždinky možno používať na väčšine plných (A) a dutých (B) stien. Na masívne drevo (C) použite skrutky bez hmoždinky. Ak si nie ste istí, opýtajte sa odborníka.

Български

Приложения(ите) винт(ове) и дюбел(и) могат да се използват с повечето твърди (A) и кухи (B) стени. За масивна дървесина (B) използвайте винта(ове) без дюбела(и). Ако не сте сигурни, поискайте съвет от професионалист.

Hrvatski

Vijak (vijci) i tipla (tiple) mogu se upotrebljavati za većinu punih (A) i šupljih (B) zidova. Za puno drvo (C) upotrebljavati vijak (vijke) bez tipla (tipli). U slučaju nedoumice, zatražiti stručni savjet.

Ελληνικά

Η βίδα(ες) και τα ούπα μπορούν να χρησιμοποιηθούν στα περισσότερα είδη τοίχου. Για τοίχο από μασίφ ξύλο χρησιμοποιείτε τη βίδα(ες) χωρίς ούπα. Αν δεν είστε σίγουροι, αναζητήστε βοήθεια από επαγγελματία.

Українська

Шуруп(и) та дюбель(и), що додаються, підходять для більшості міцних (A) та порожнистих (B) стін. Для міцних (C) стін використовуйте шуруп(и) без дюбеля(ів). Якщо ви не впевнені, зверніться до спеціаліста.

Srpski

Zavrtnaj (zavrtnji) i tipl (tiplovi) mogu se upotrebljavati za većinu punih (A) i šupljih (B) zidova. Za puno drvo (C) upotrebljavaj zavrtnaj (zavrtnje) bez tipla (tiplova). U slučaju nedoumice, zatraži stručni savet.

Slovenščina

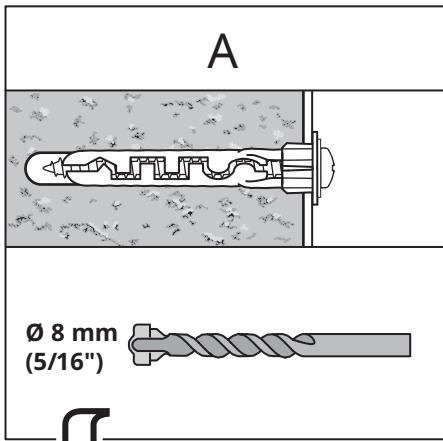
Priloženi vijak(i) in zidni vložek oz. vložki so primerni za večino polnih (A) in votlih (B) zidov. Pri pritrjevanju v masivni les (C) uporabí samo vijak(e). V primeru negotovosti, se po nasvet obrni na strokovnjaka.

Türkçe

Ekteki sabitleme malzemesi çoğu sert (A) ve içi boş duvar (B) için kullanılabilir. Masif ahşap yüzeylerde (C) dübelsiz vida / vida kullanın. Belirsizlik durumunda daima profesyonel tavsiye alın.

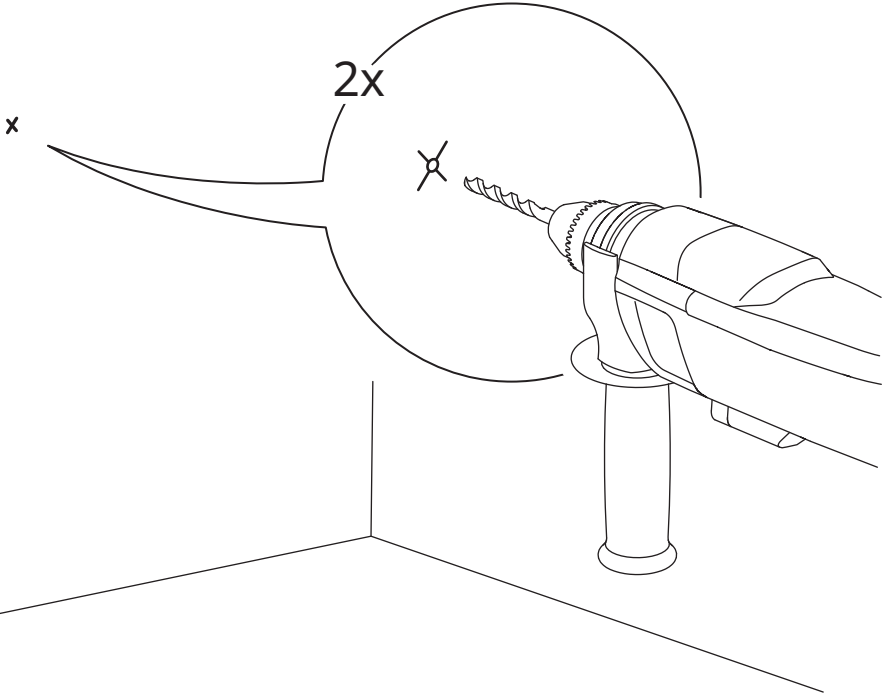
عربي

يمكن استخدام المسامير (المسامير) والحشوة (الحشوات) البلاستيكية المرفقة في معظم الجدران الصلبة (A) والمجوفة (B). أما مع الخشب الصلب (C)، استخدم المسامير (المسامير) بدون حشوات. في حالة عدم المعرفة، يرجى طلب مساعدة فني مختص.



26

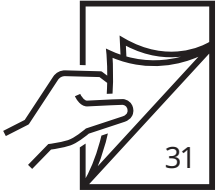
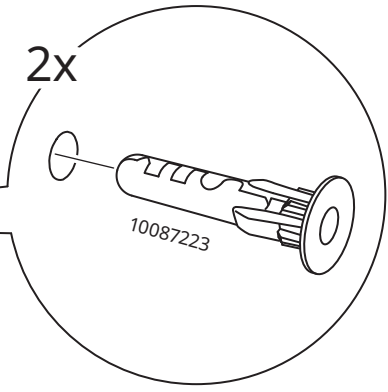
x

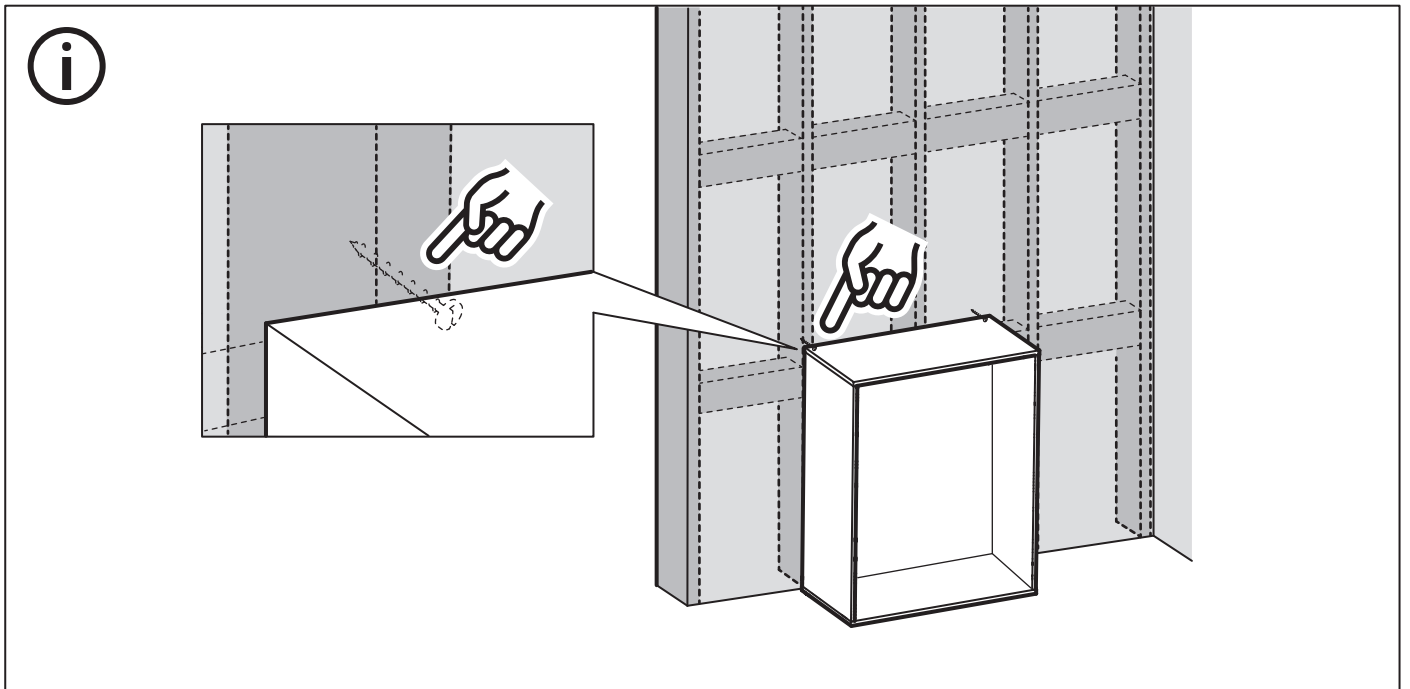
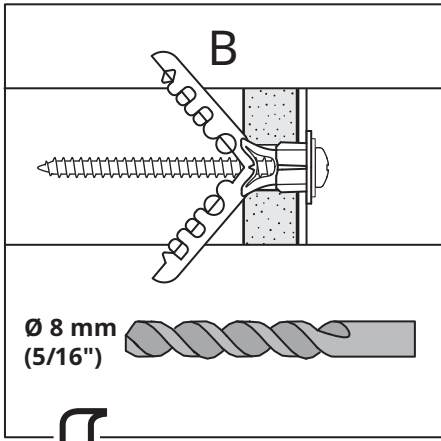


27

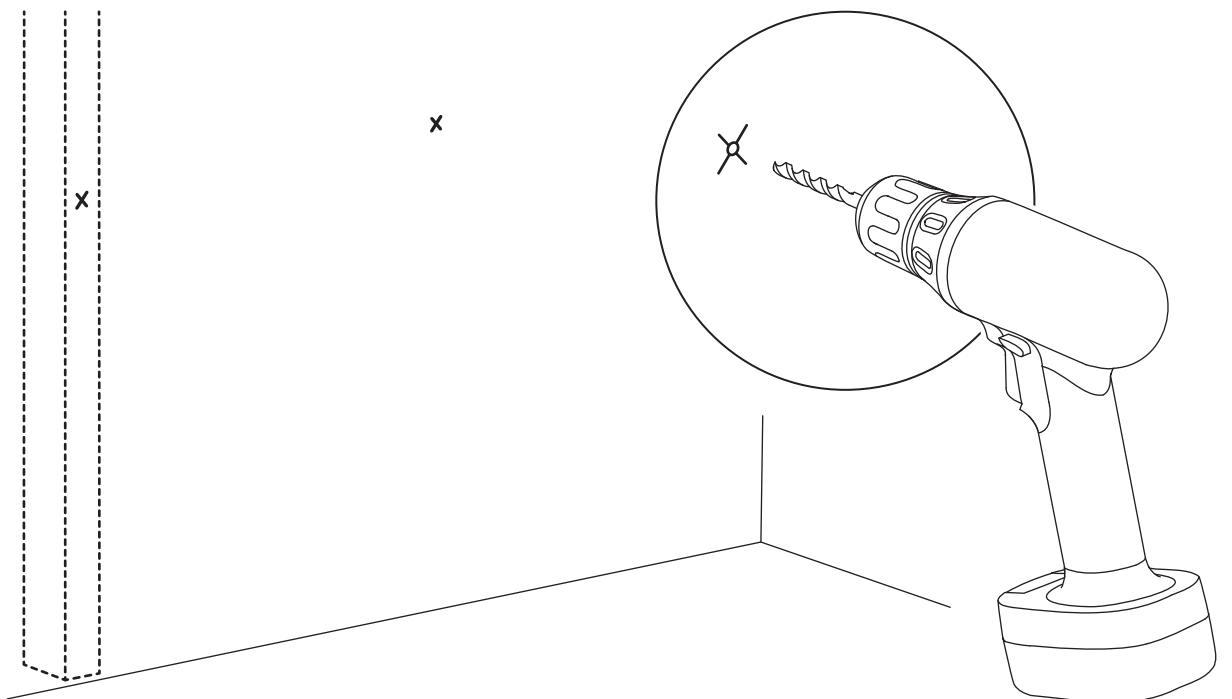


2x

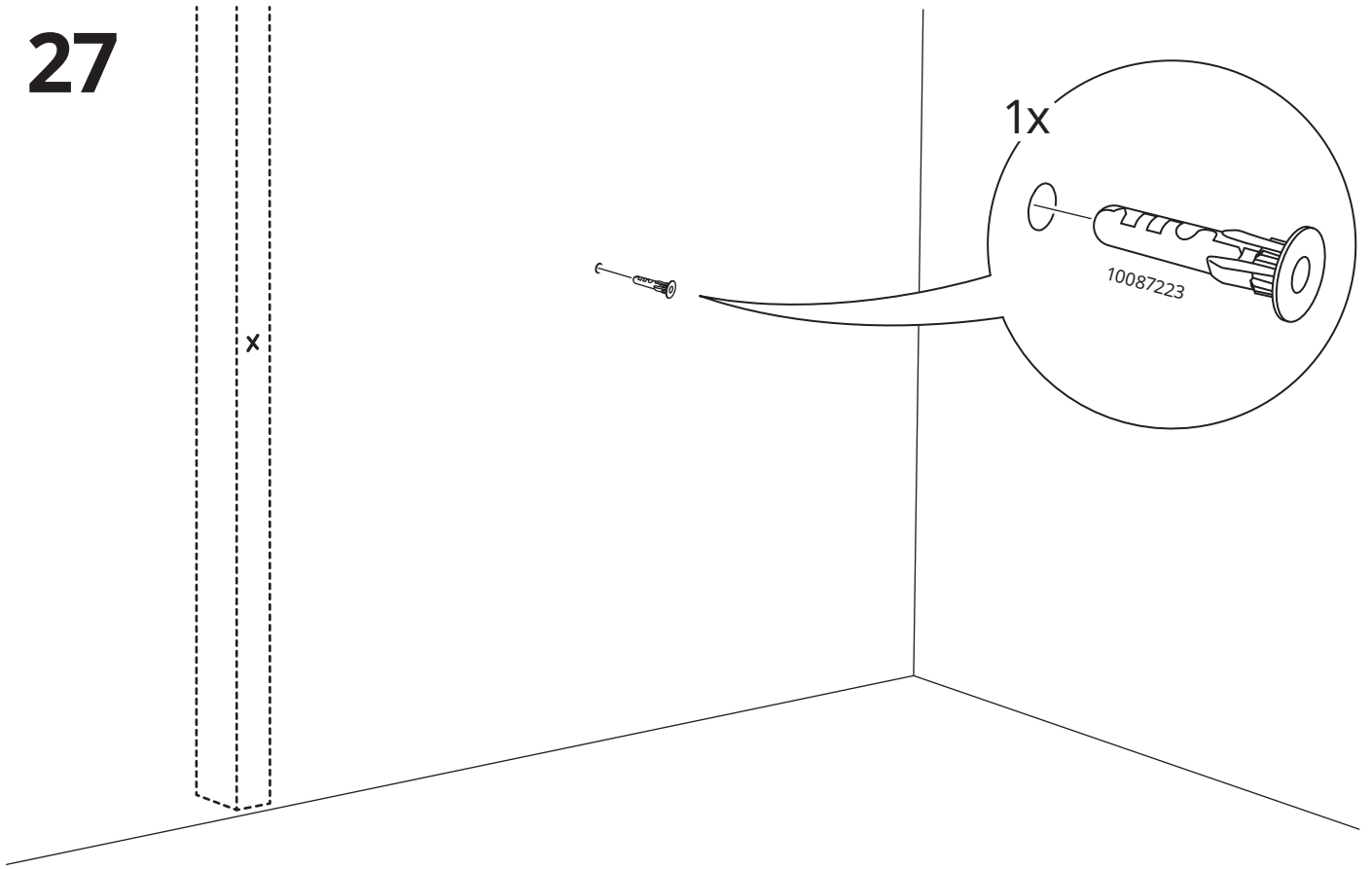


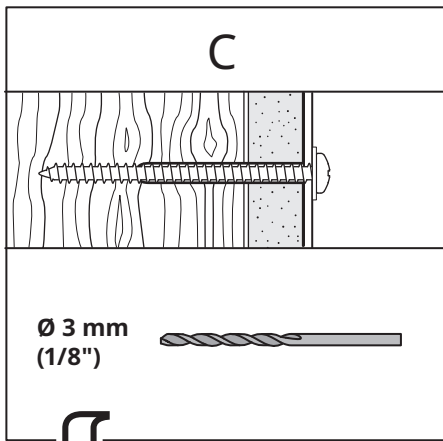


26

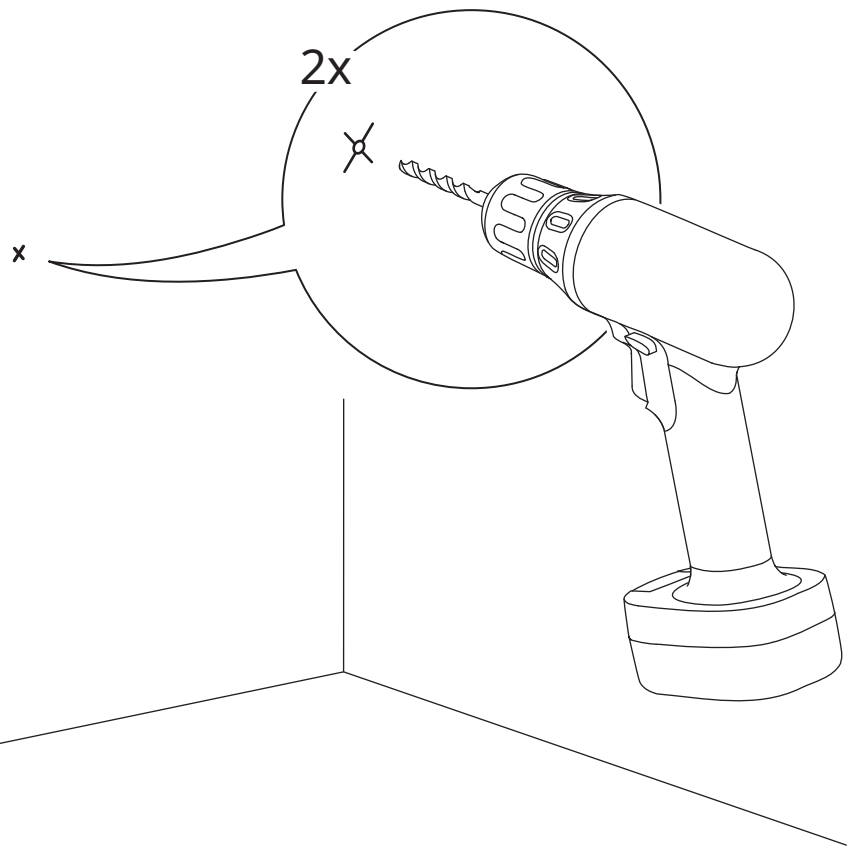
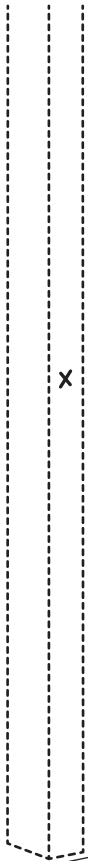


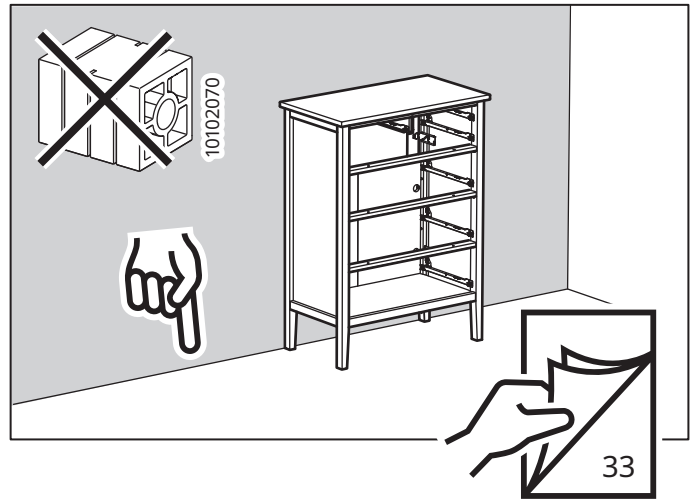
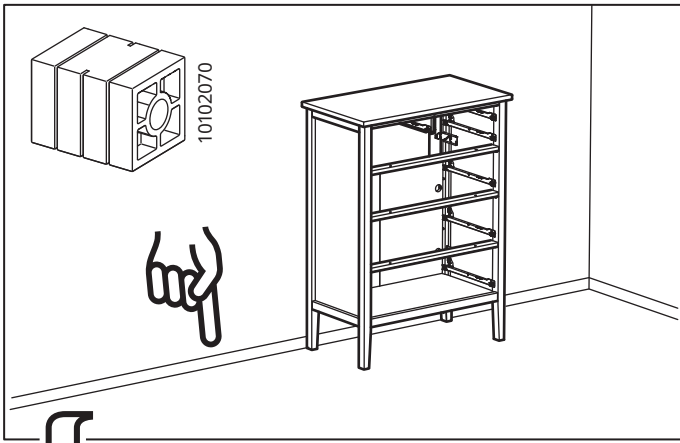
27



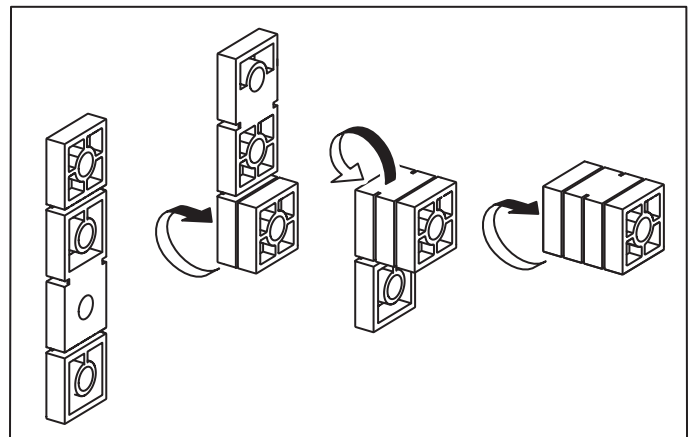
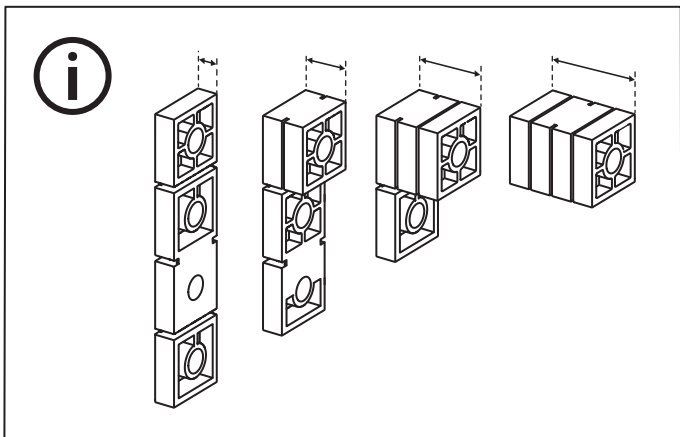
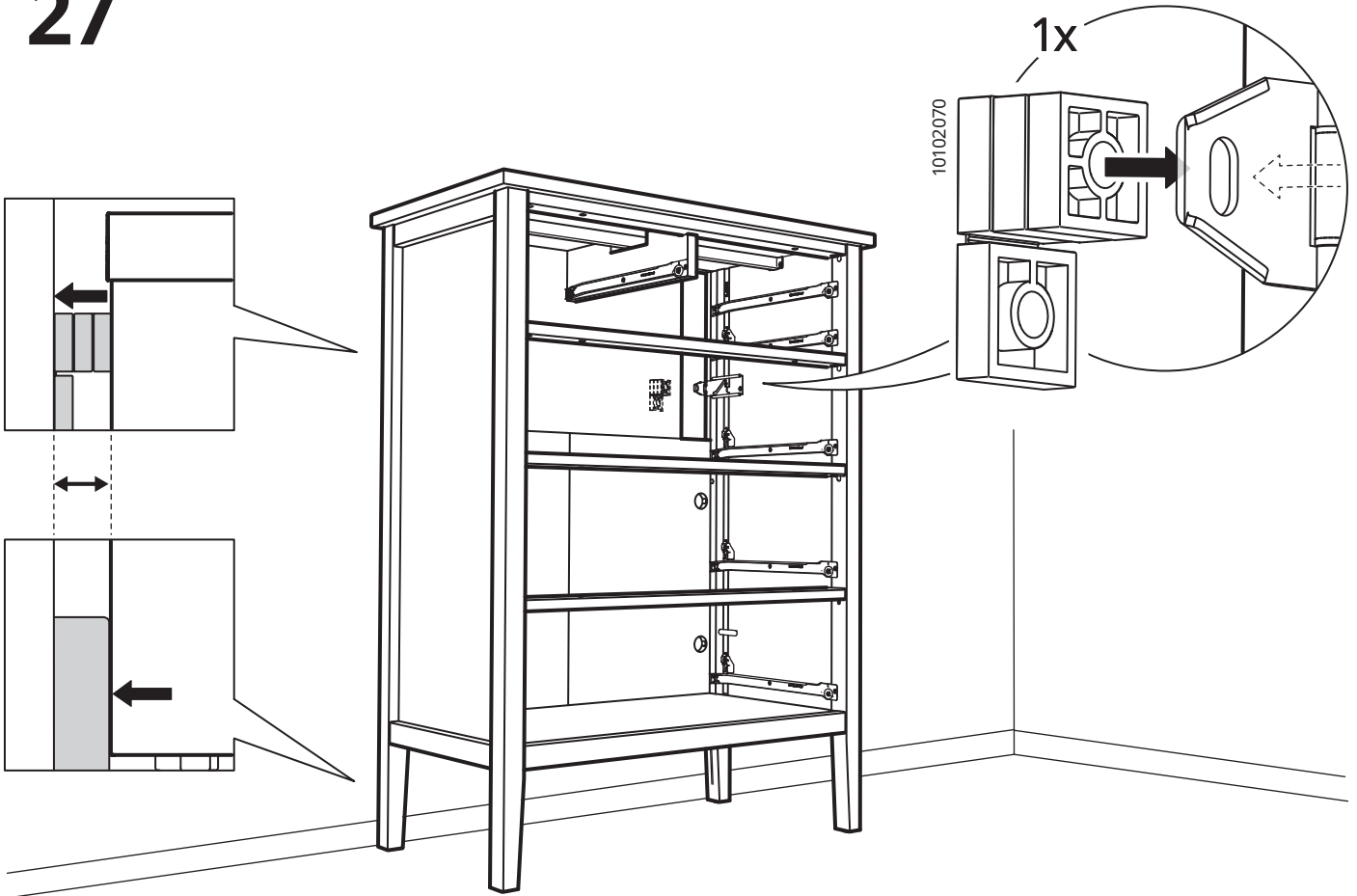


26

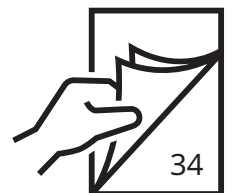
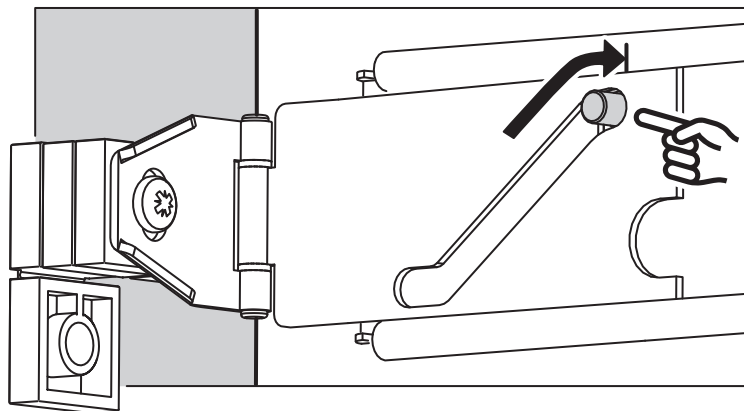
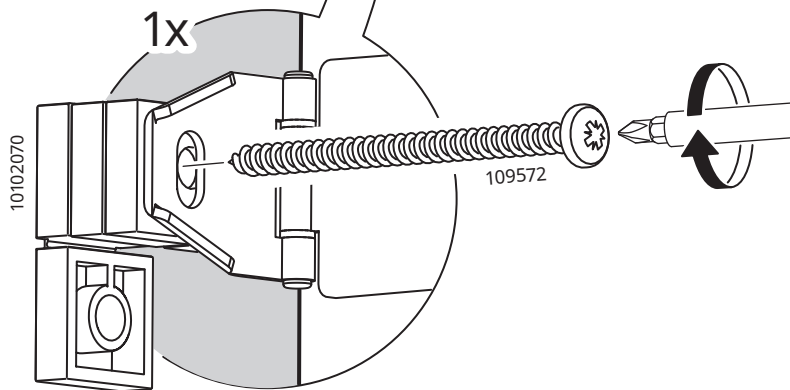
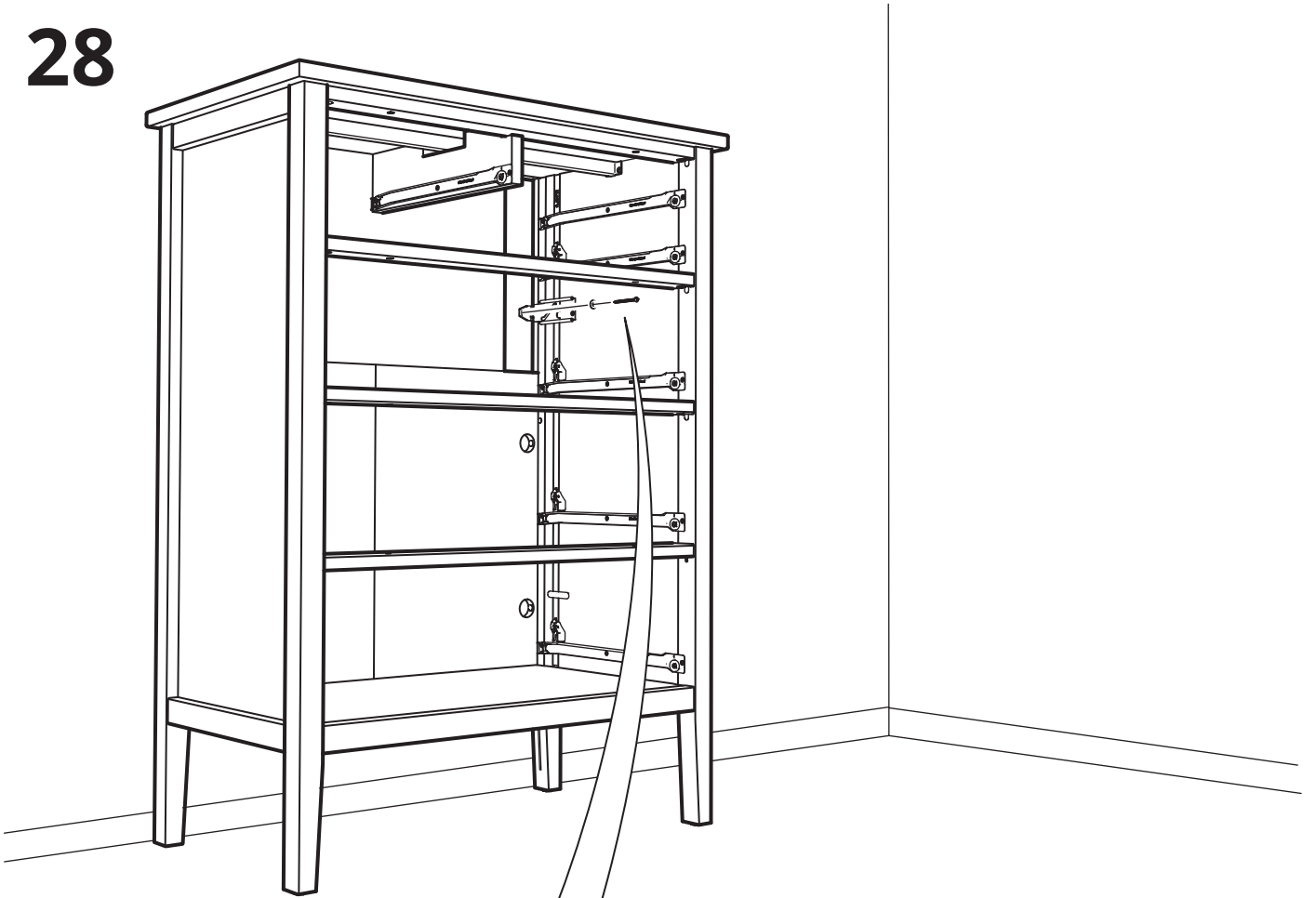


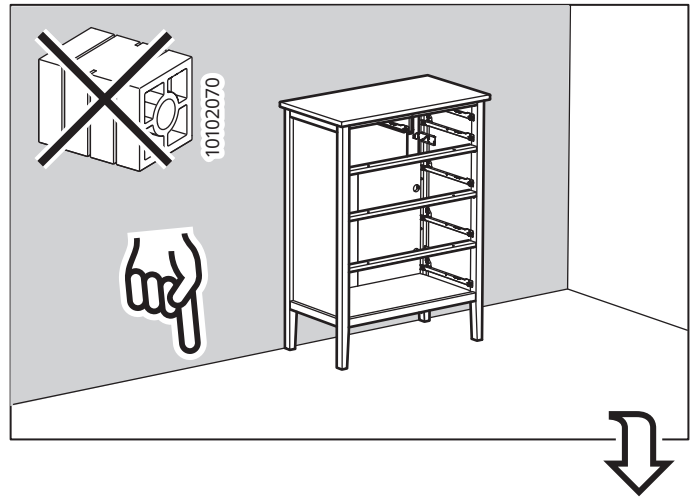


27

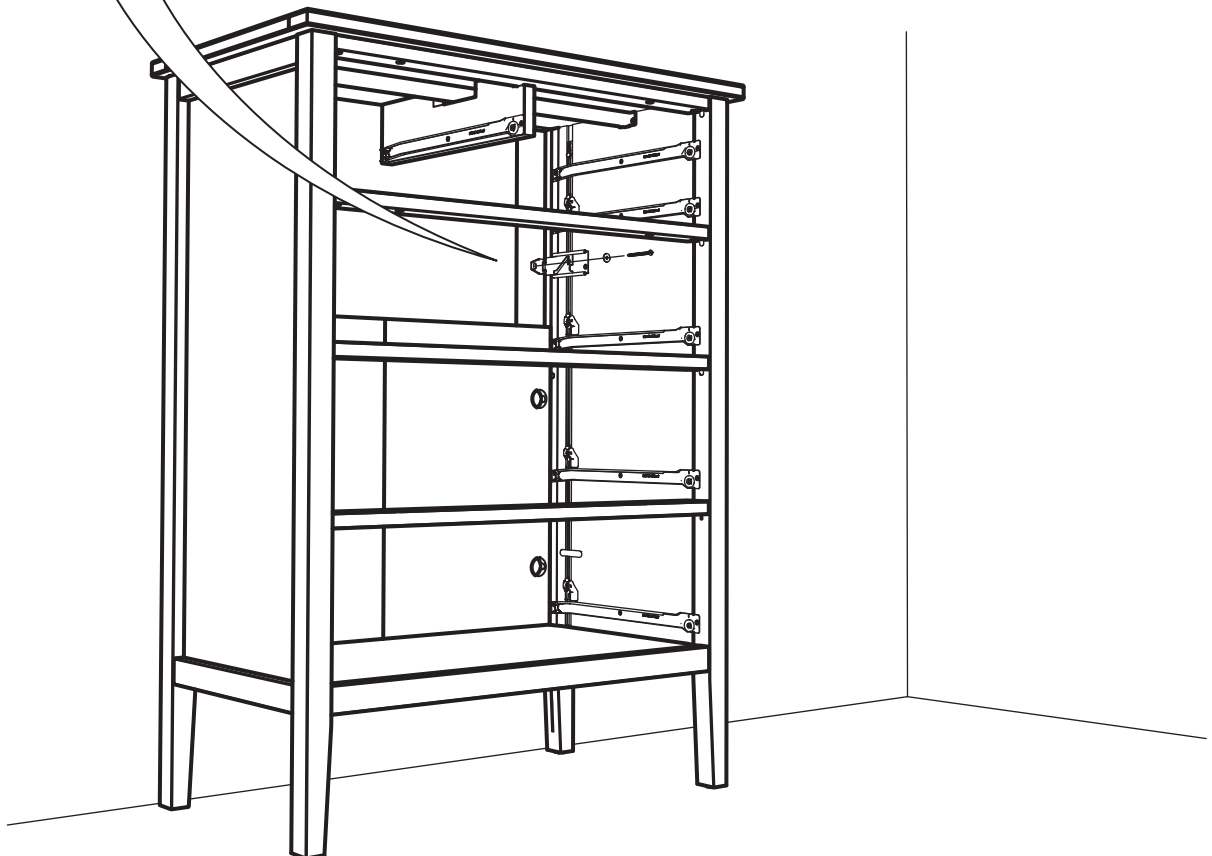
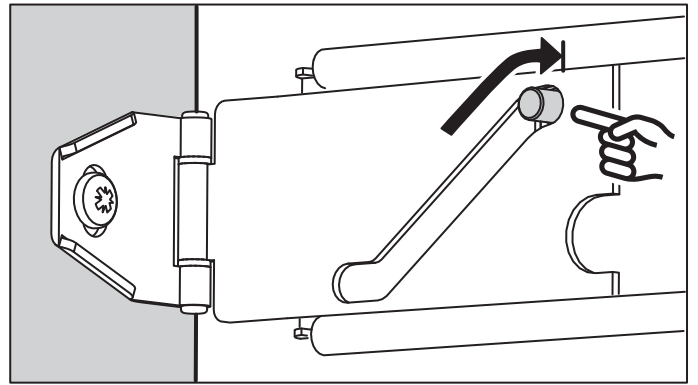
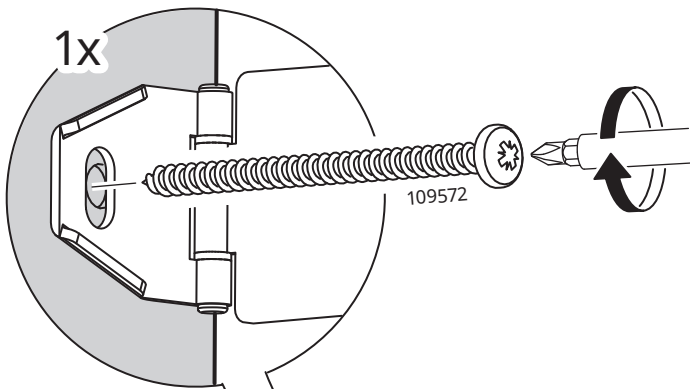


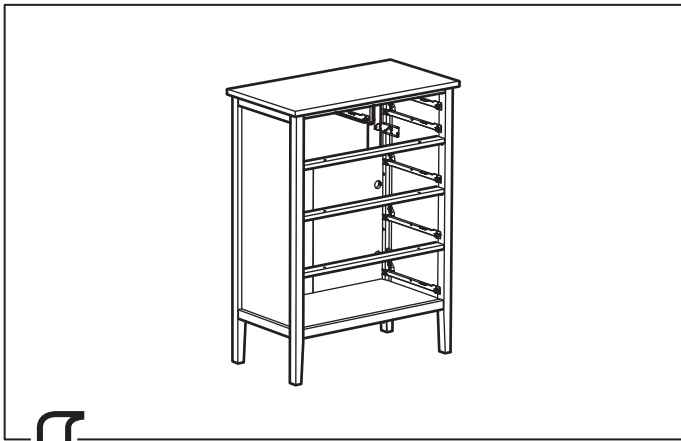
28



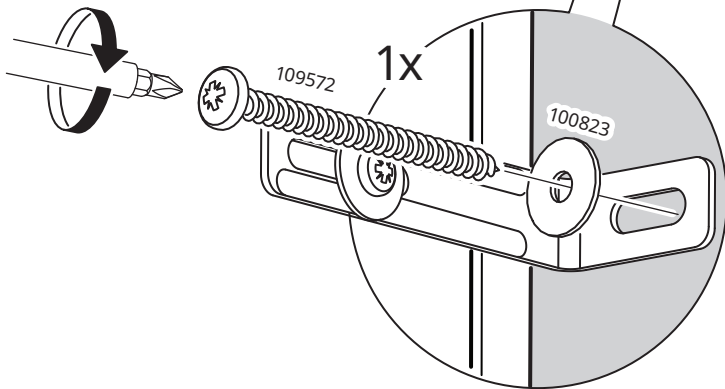
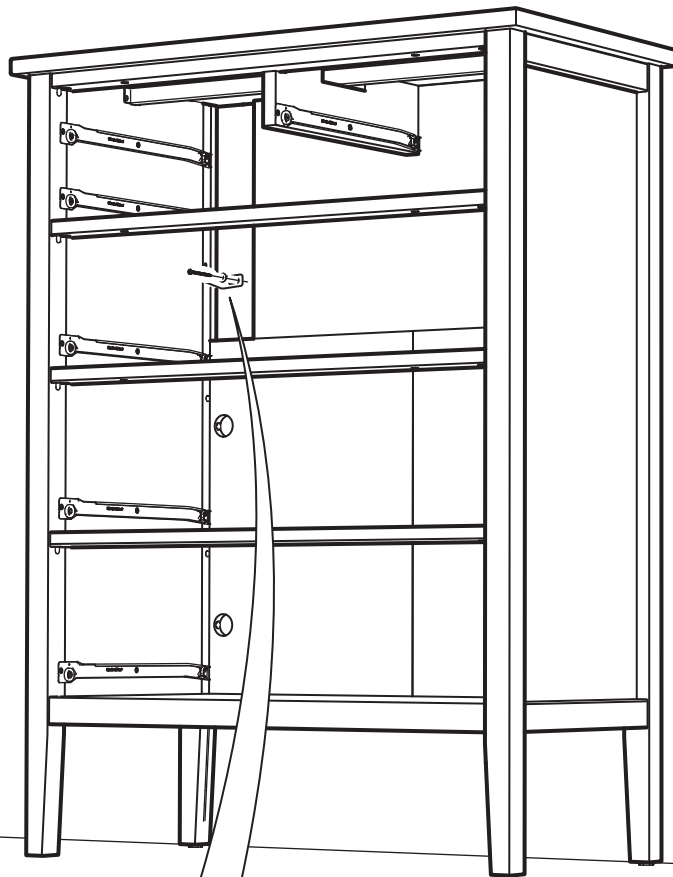


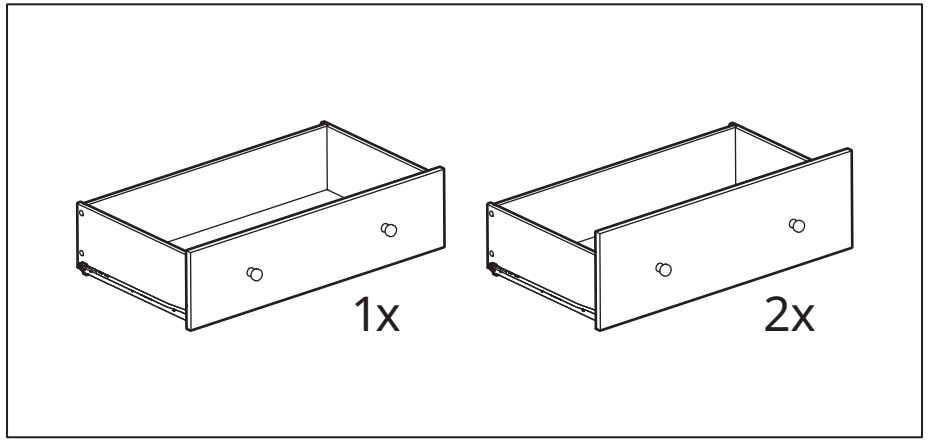
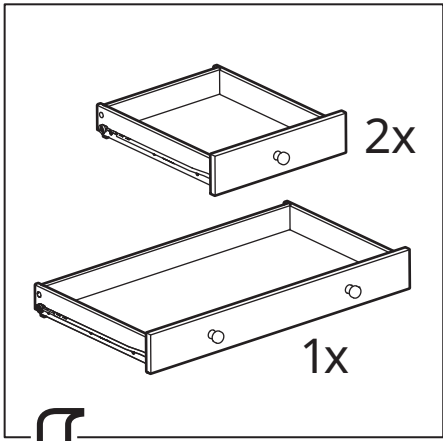
27



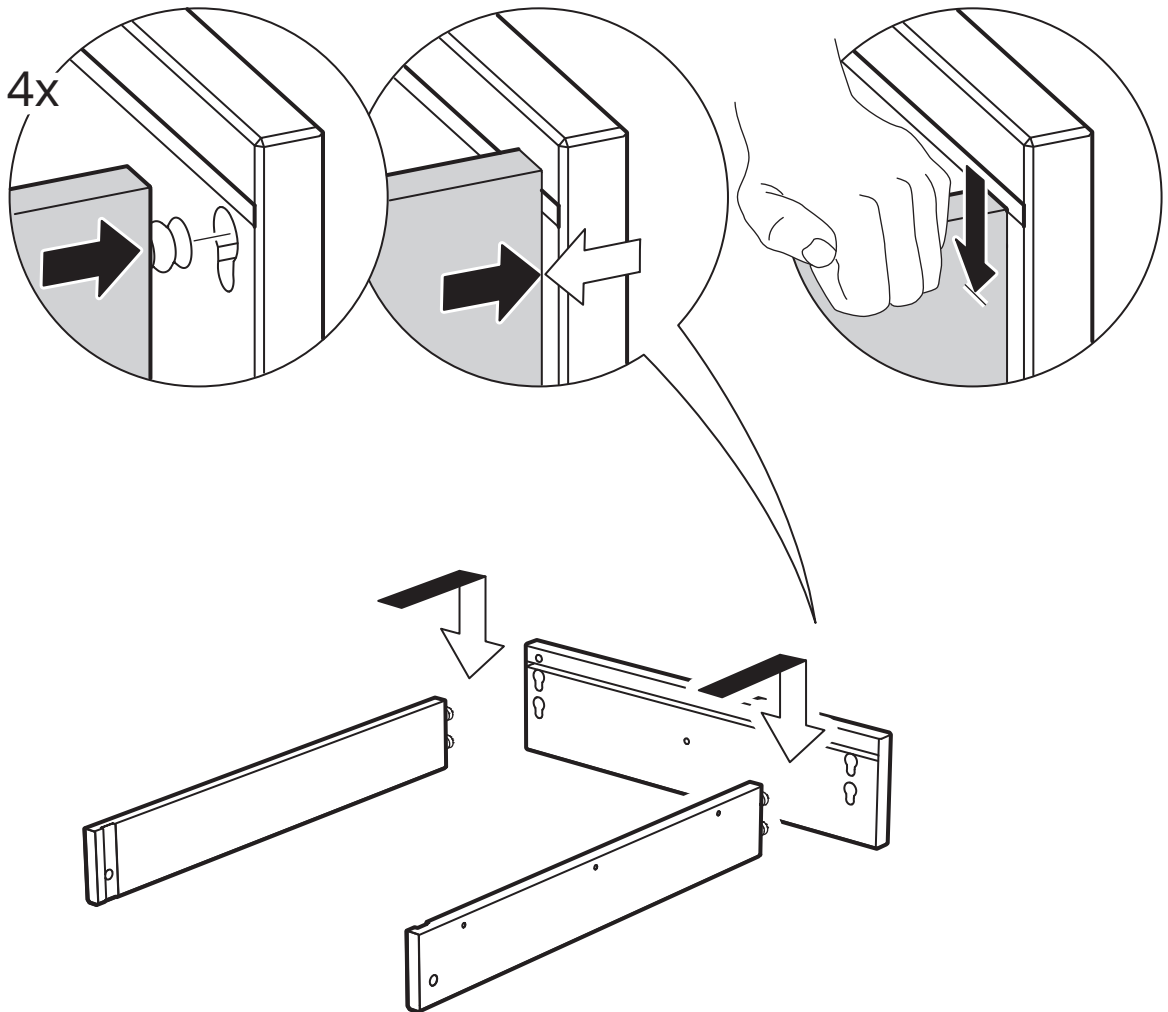


28

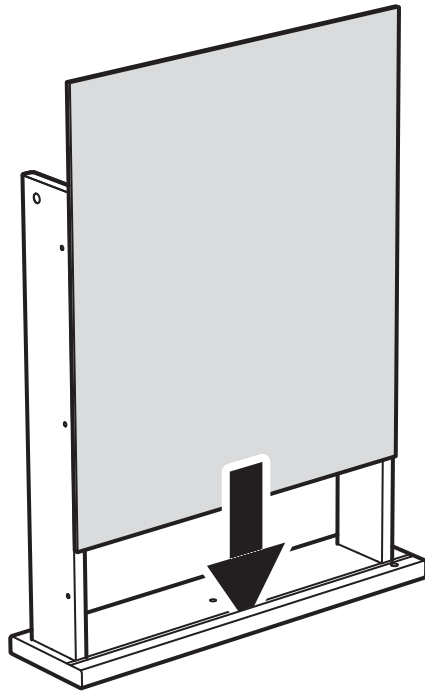




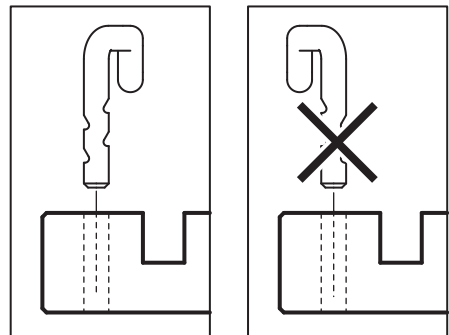
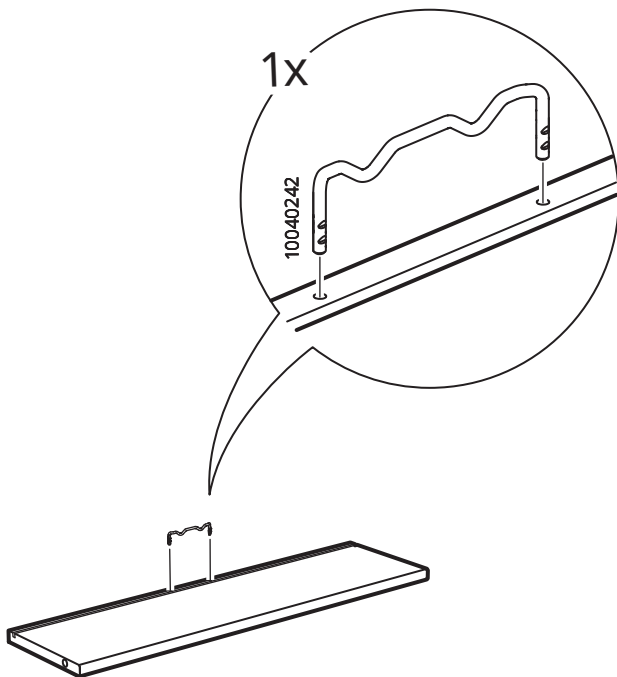
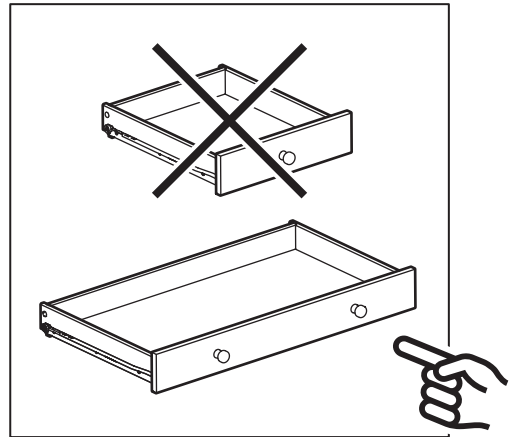
29



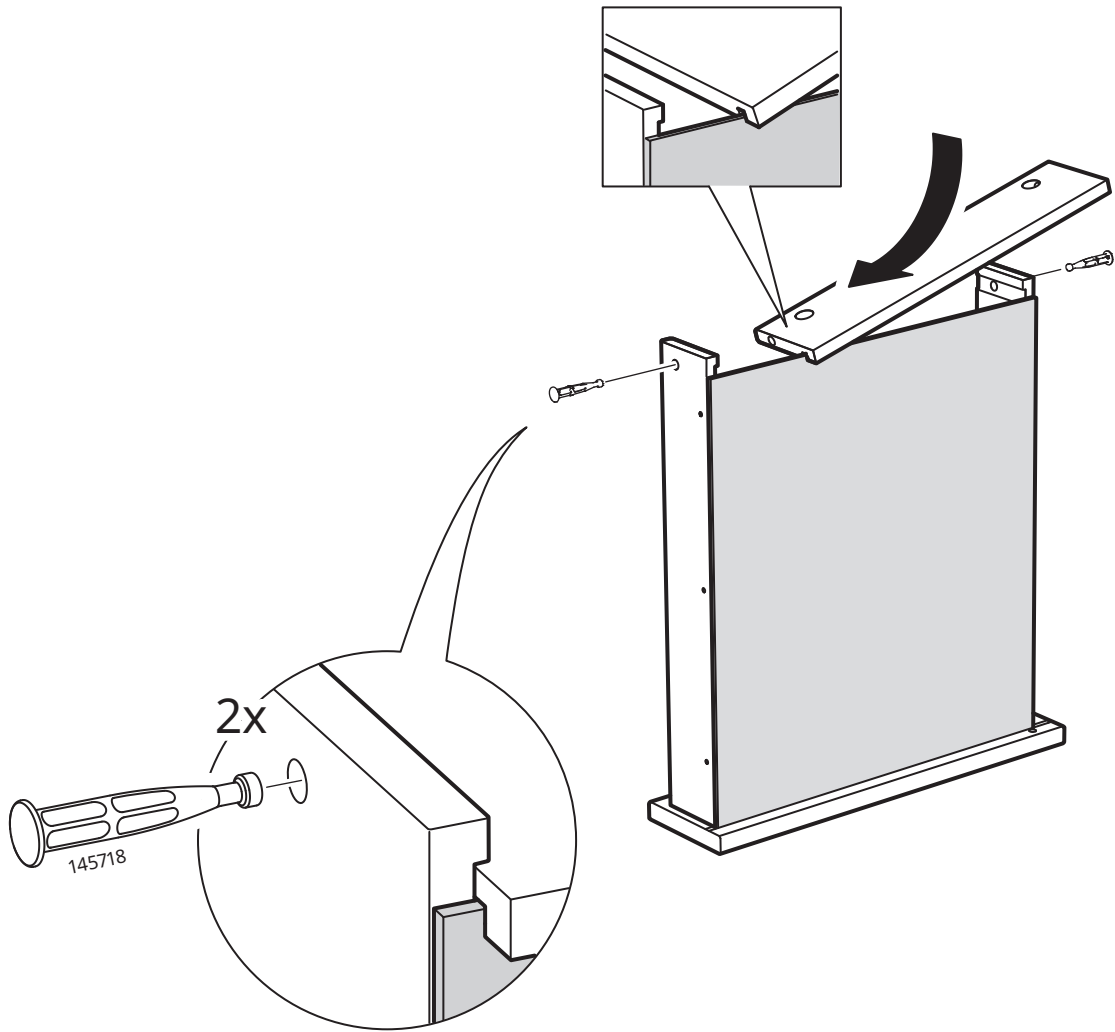
30



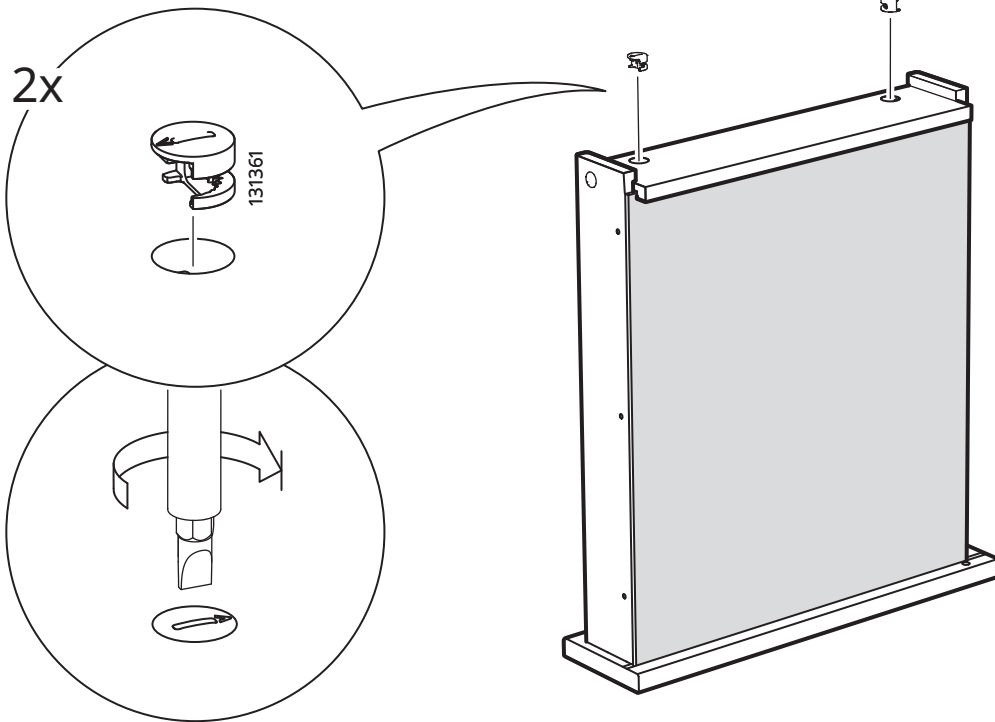
31



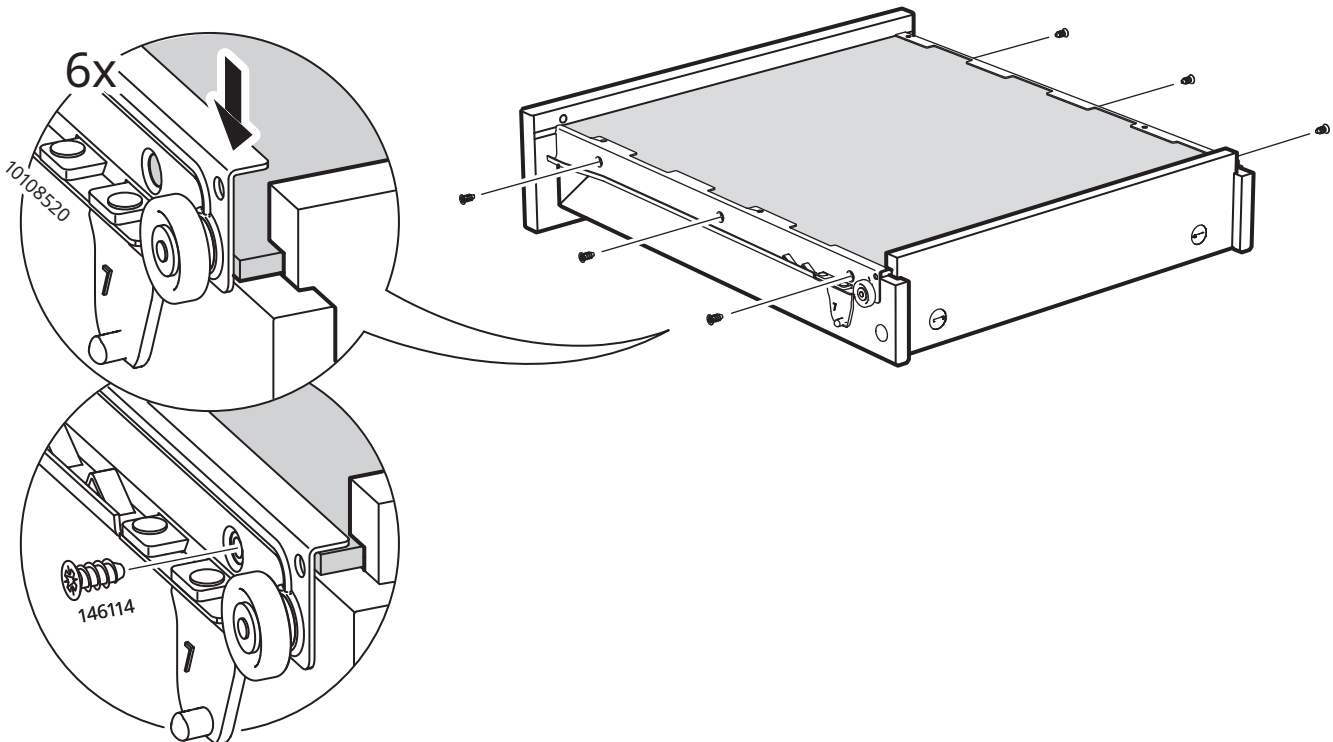
32



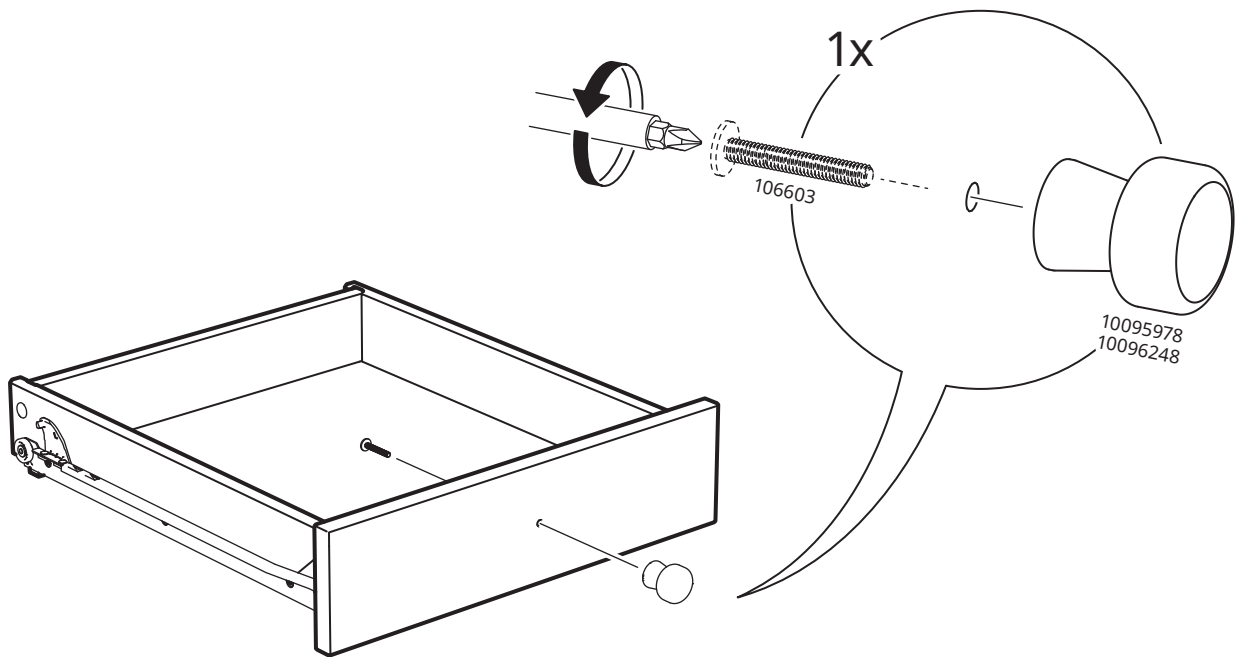
33

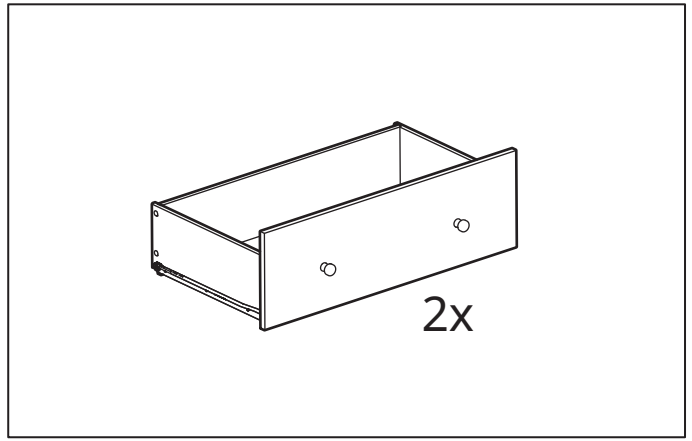
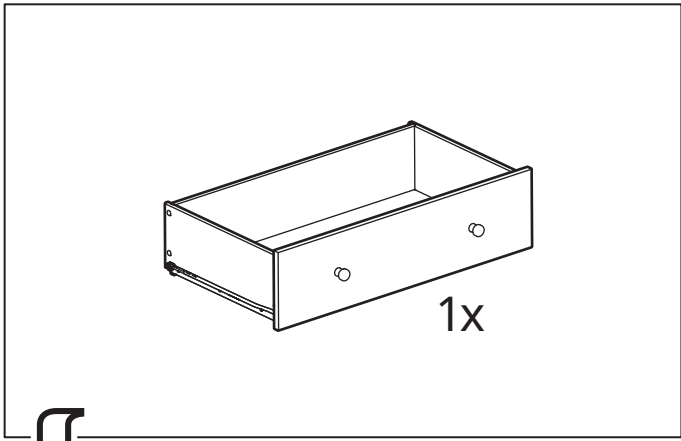


34

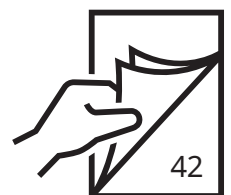
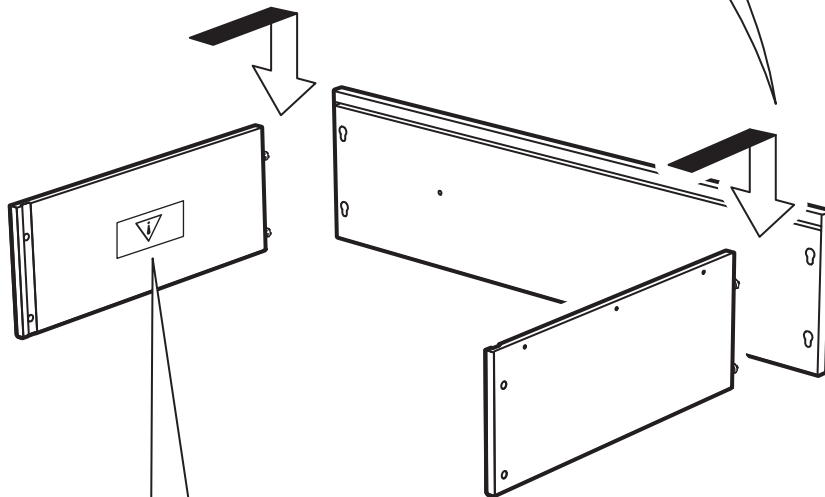
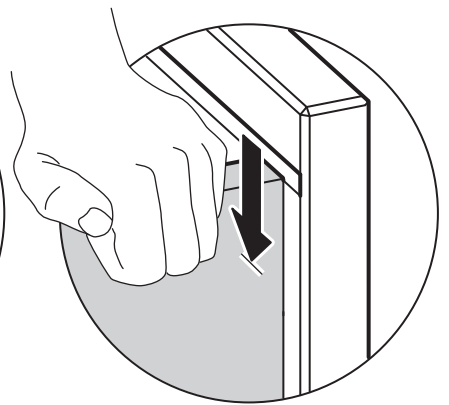
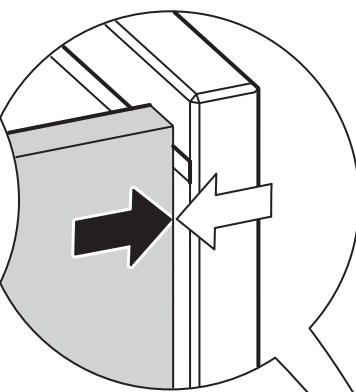
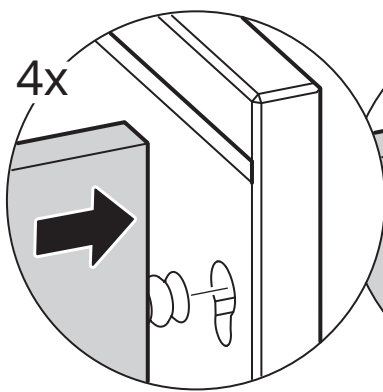


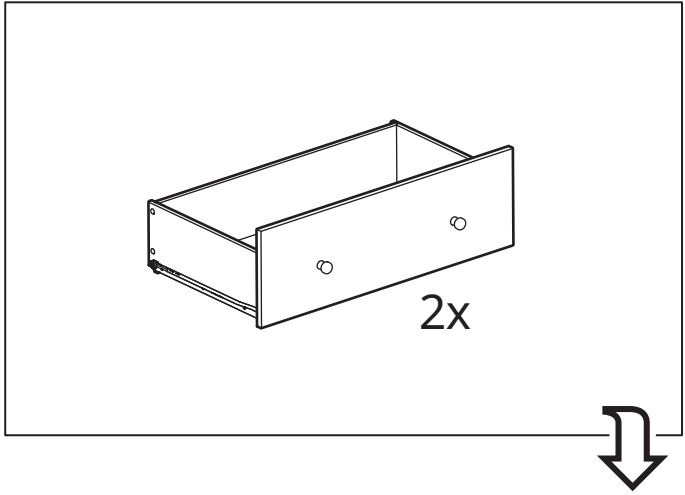
35



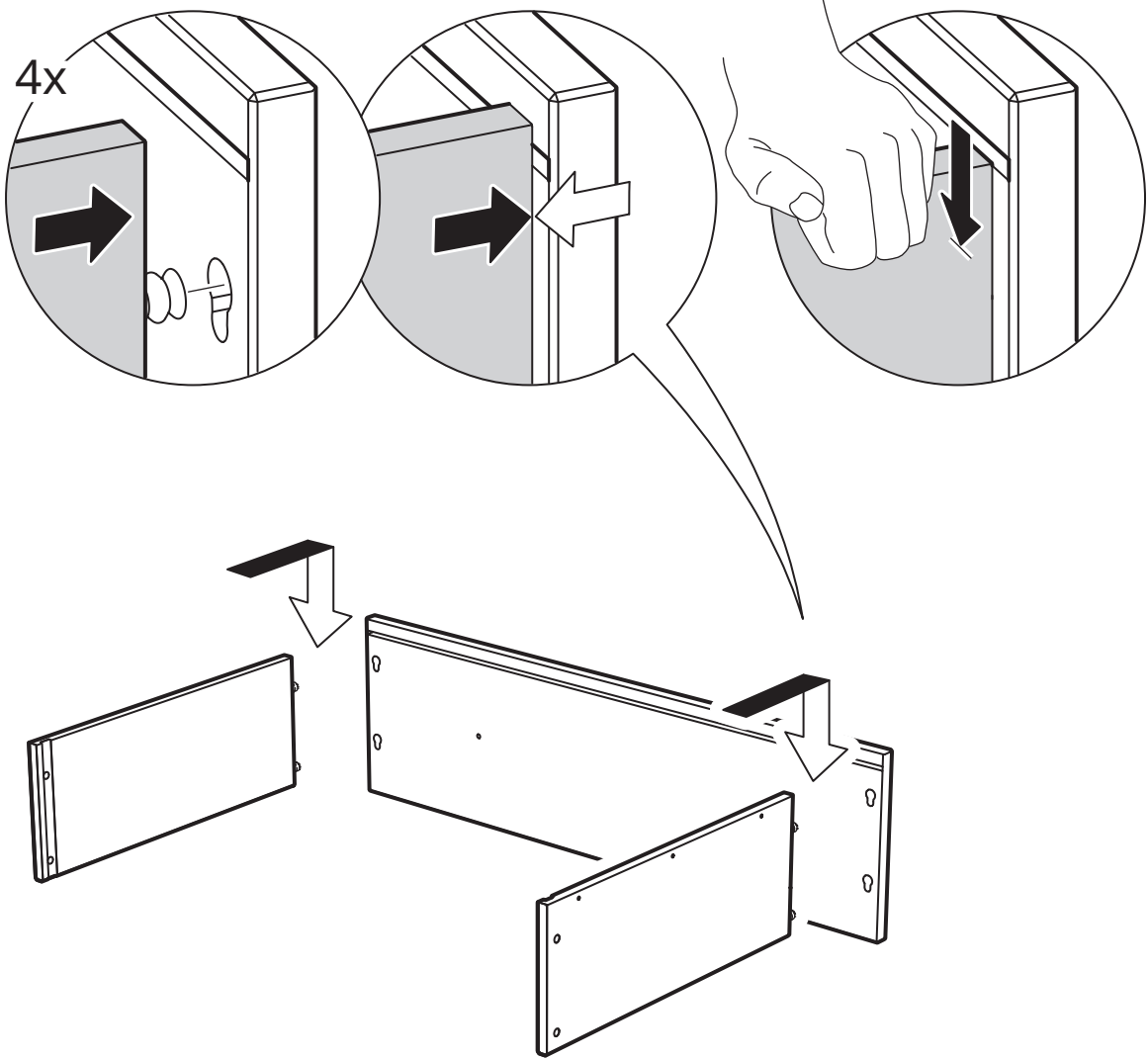


35

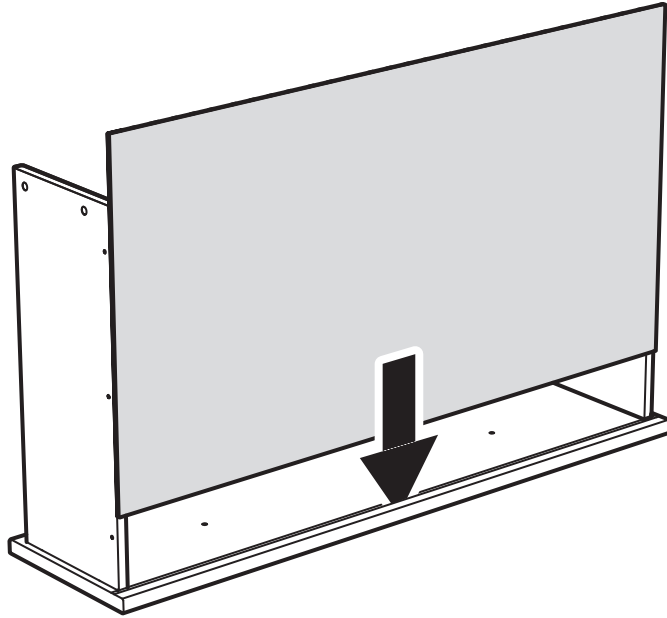




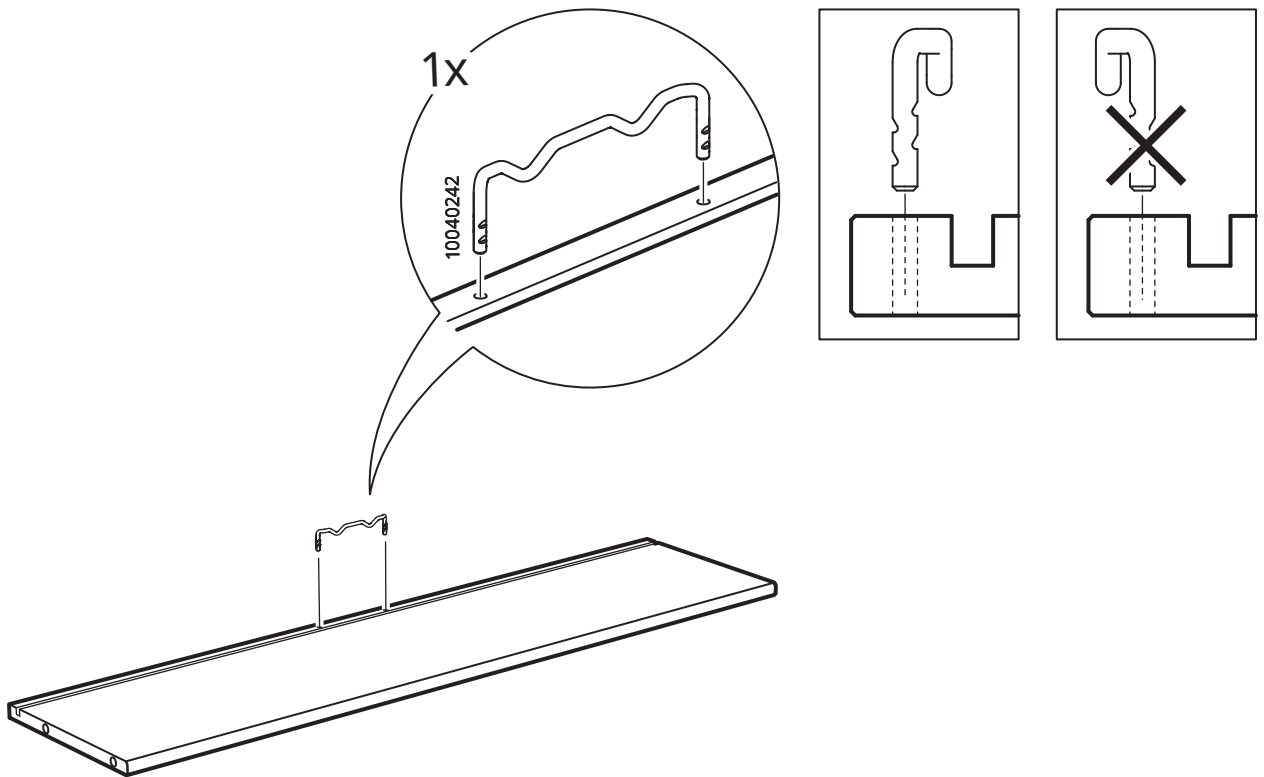
36



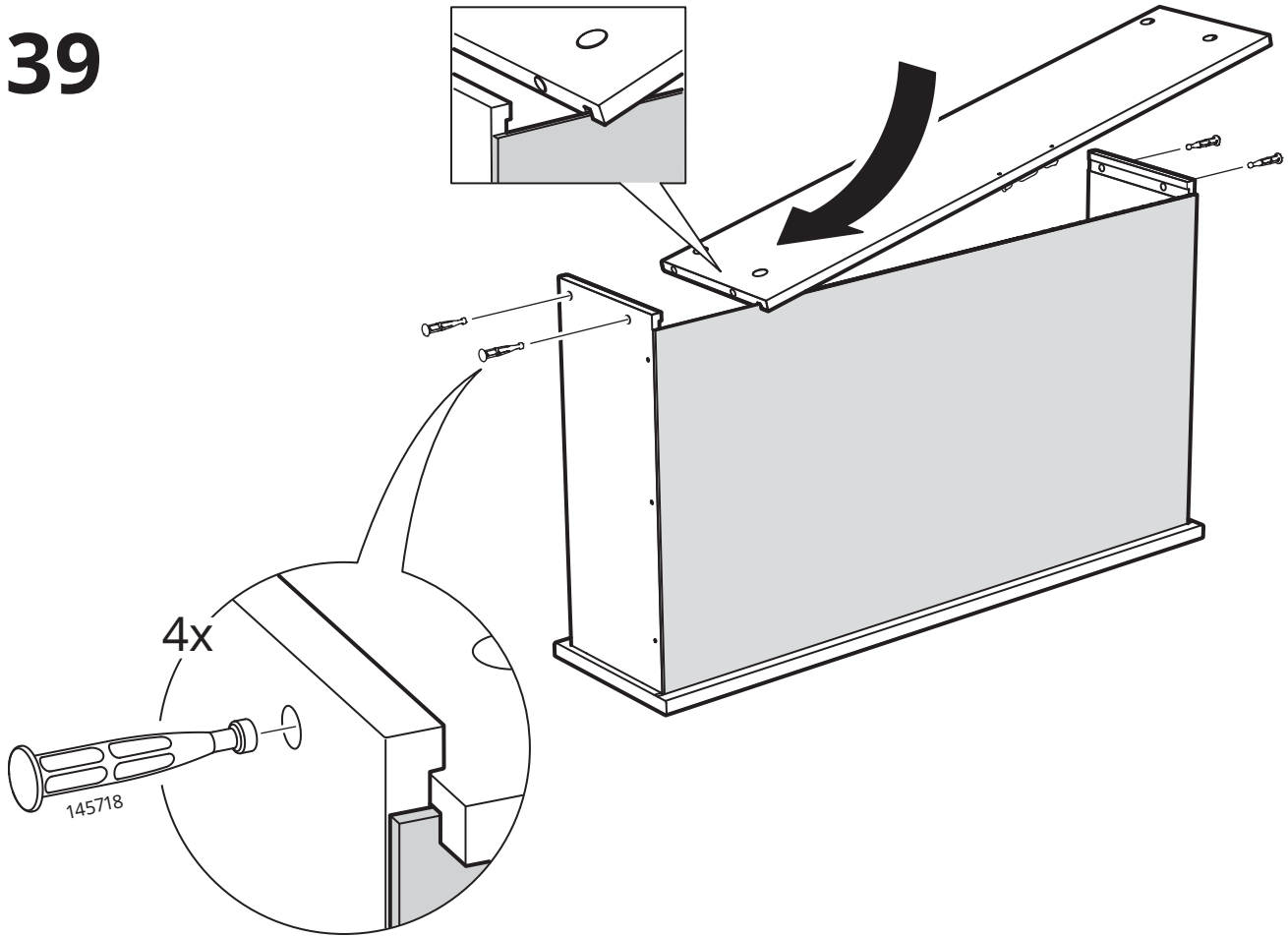
37



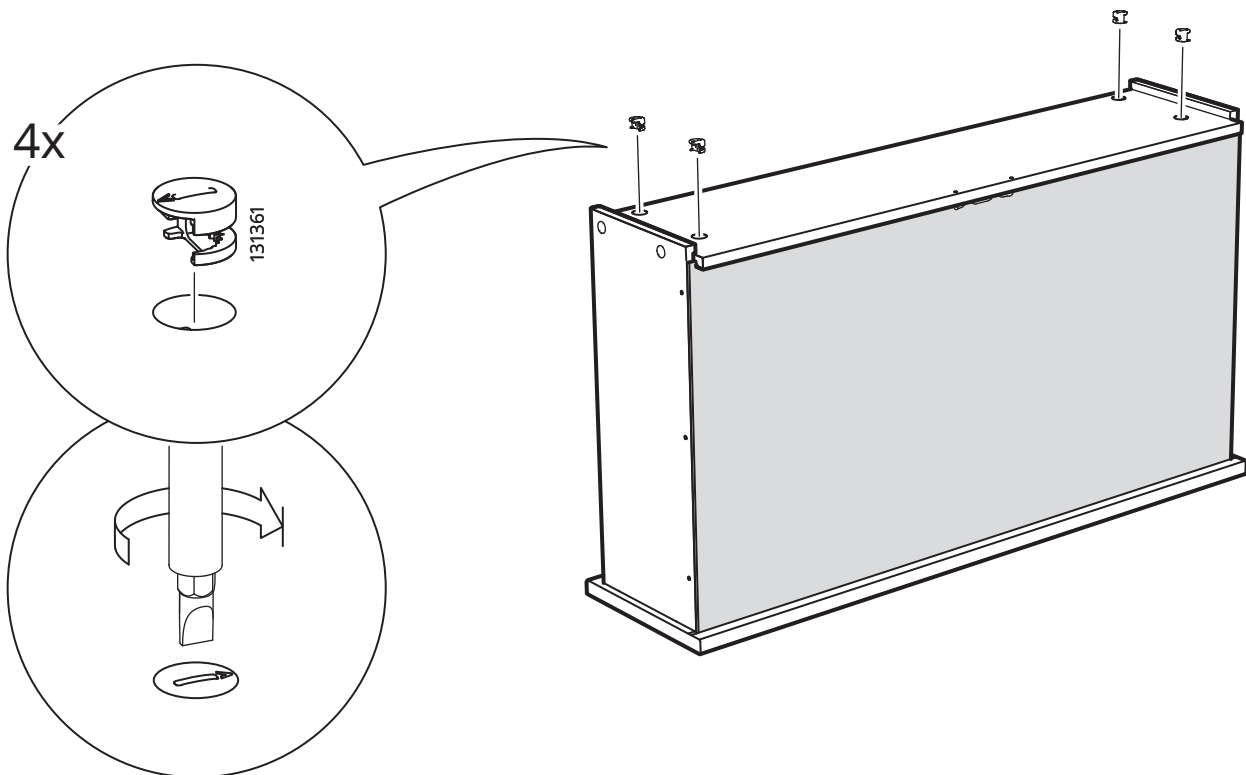
38



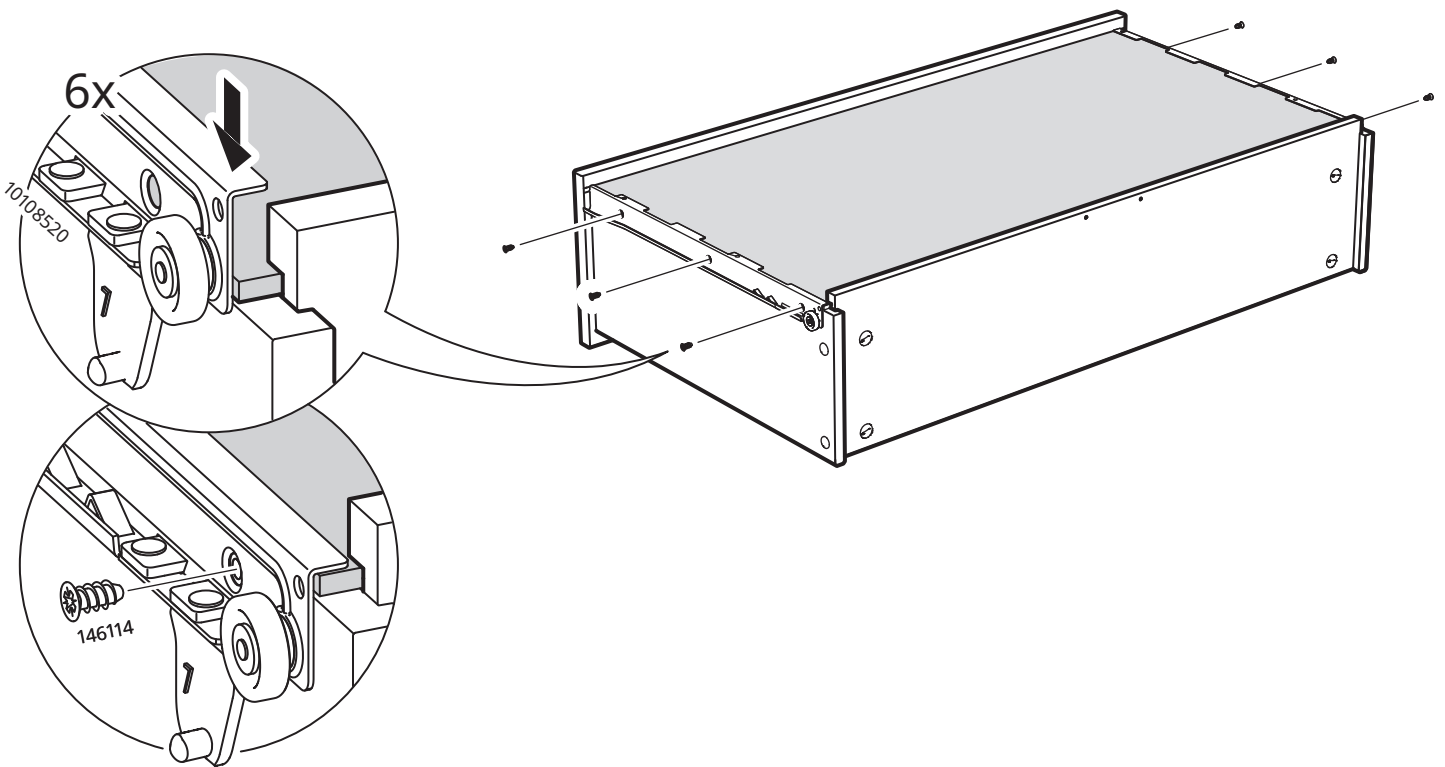
39



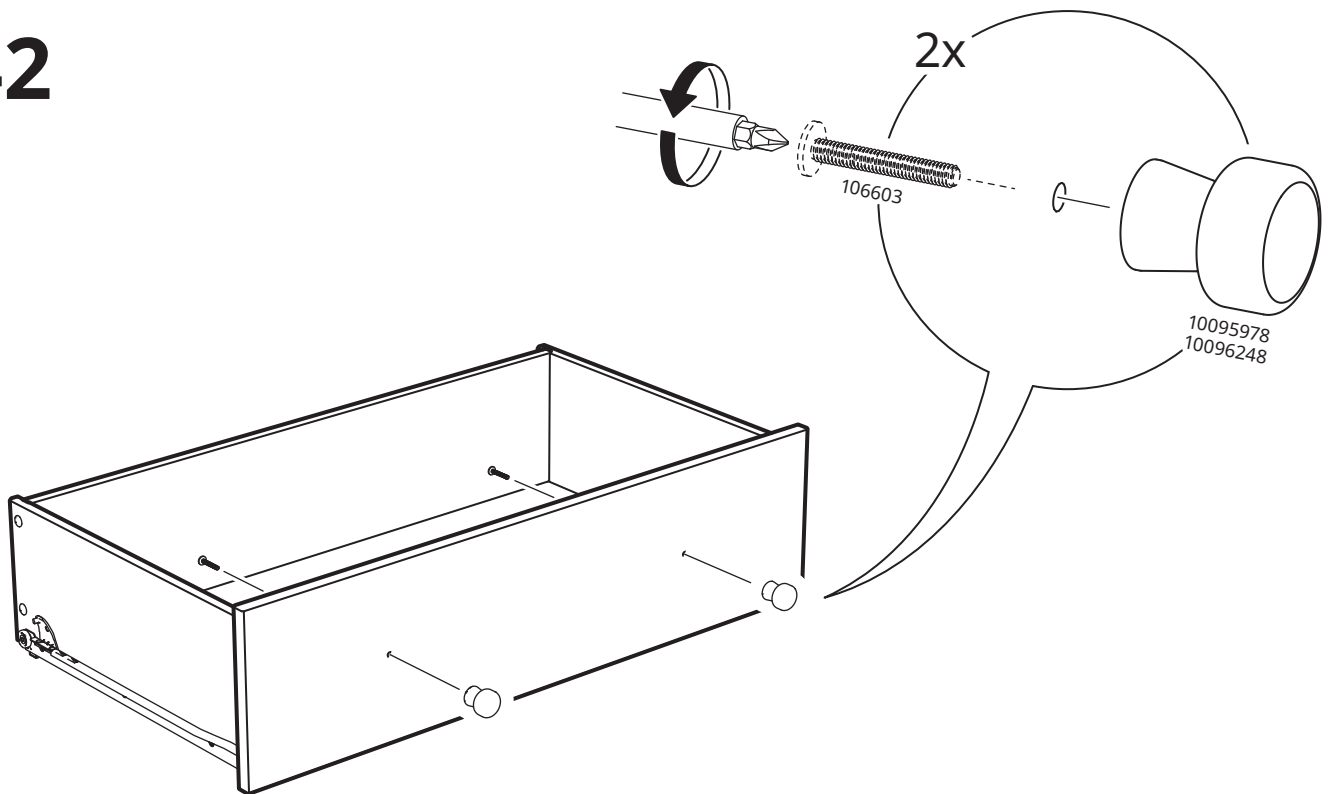
40



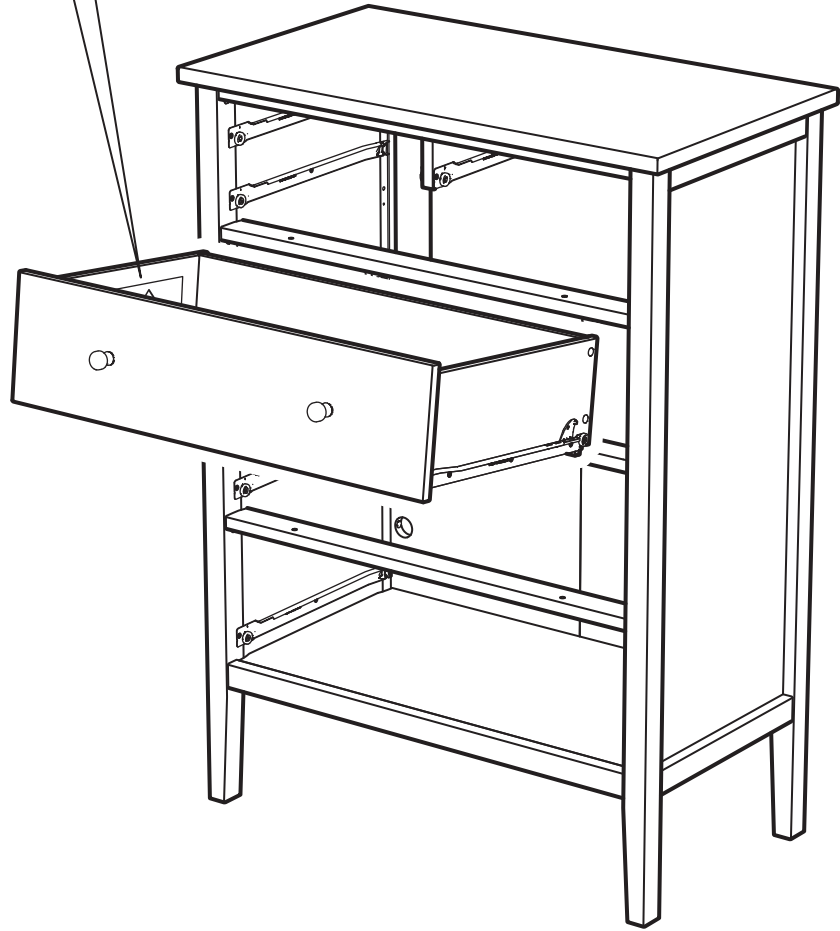
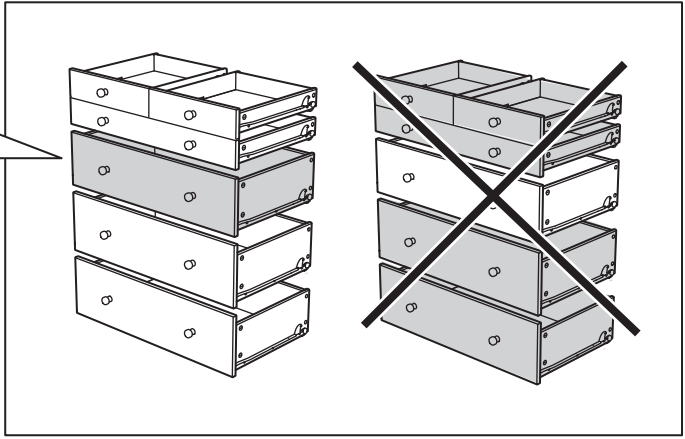
41



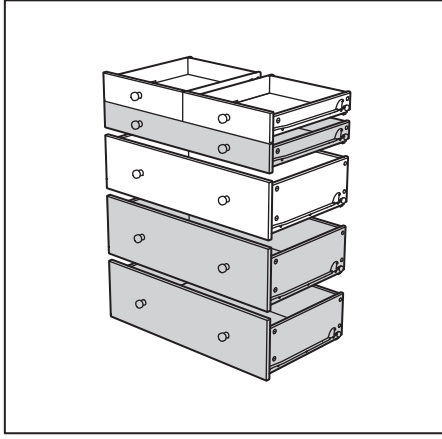
42



43



44



45

