

OMNEJD

LT

LV

EE



Design and Quality
IKEA of Sweden



Šios instrukcijos paskutiniame puslapyje rasite išsamų IKEA paskirtųjų įgaliotų techninės priežiūros centrų sąrašą ir jų telefono numerius.



Pilnu IKEA iecelto pilnvaroto apkalpošanas centru sarakstu ar to darbības valstu telefona numuriem lūdzam skatīt šīs rokasgrāmatas pēdējā lappusē.



Kasutusjuhendi viimaselt lehelt leiate IKEA määratud volitatud teeninduskeskuste täieliku loetelu ja seotud telefoninumbriid eri riikides.

LIETUVIŲ LATVISKI EESTI

4
15
26

Turinys

Saugos informacija	4	Ką daryti, jei ...	10
Eksploatavimas	7	Techniniai duomenys	11
Gaminio aprašymas	8	Aplinkos apsauga	12
Valdymo skydelis	8	IKEA GARANTIJA	13
Valymas ir techninė priežiūra	8		

Saugos informacija

Prieš naudojant pirmą kartą


Svarbiausias dalykas – jūsų ir kitų asmenų sauga.

Nuo priedų nuimkite kartoninius apsauginius elementus, apsauginę plėvelę ir lipnias etiketes.


Patikrinkite, ar prietaisas gabenant nebuvo pažeistas.


Kad prietaiso nepažeistumėte, ant jo nedėkite jokių sunkių daiktų. Apsaugokite prietaisą nuo atmosferos veiksnių.

Šiame vadove bei ant prietaiso pateikti svarbūs saugos perspėjimai, kuriuos būtina perskaityti ir kurių visada privaloma laikytis.

 Tai yra su sauga susijęs dėmesį atkreipiantis simbolis, naudotojus perspėjantis apie potencialius pavojus jiems patiems arba kitiems asmenims.

Prieš visus perspėjimus dėl saugos yra dėmesį atkreipiantis simbolis ir tokie terminai:

 **PAVOJUS:** nurodo pavojingą situaciją; jei jos nevenssite, patirsite rimtą traumą.


 **PERSPĖJIMAS:** nurodo pavojingą situaciją; jei jos

nevenssite, galite patirti rimtą traumą.

Visuose perspėjimuose dėl saugos pateikiama konkreti informacija apie esamą potencialų pavojų ir nurodoma, kaip sumažinti traumas, žalos ir elektros smūgio pavojų, kuris kyla prietaisą netinkamai naudojant. Būtinai laikykitės toliau pateiktų instrukcijų.

Perspėjimai ir bendrojo pobūdžio rekomendacijos

- Elektros komponentų įrengimą bei elektros prijungimą turi atlikti kvalifikuotas technikas; jis privalo vadovautis gamintojo instrukcijomis ir vietos saugos reglamentais. Prietaisą remontuoti ar jo dalis keisti galima tik tuo atveju, jei tai nurodyta naudotojo vadove.
- Prieš vykdant bet kokius įrengimo darbus, prietaisą būtina atjungti nuo elektros tinklo.

 **PERSPĖJIMAS:** Neįsukus varžtų ir neįrengus prietaiso pagal šias instrukcijas, kyla elektros šoko pavojus.

- Prietaisą privaloma įžeminti. (Netaikoma II klasės gartraukiams; klasę nurodo duomenų plokštelėje esantis □ simbolis).
- Norėdami prietaisą atjungti nuo elektros tinklo, netraukite už elektros maitinimo kabelio.
- Prietaisą įrengus, jo elektros komponentai turi būti nepasiekiami naudotojui.
- Prietaiso nelieskite jokia drėgna kūno dalimi, jo nenaudokite būdami basi.
- Šį prietaisą gali naudoti vaikai nuo 8 metų ir vyresni bei asmenys, turintys psichinį, jutiminį ar protinį neįgalumą arba tie, kuriems trūksta patirties bei žinių, jeigu jie yra prižiūrimi ir instruktuojami apie saugų prietaiso naudojimą ir supranta su tuo susijusius pavojus. Neleiskite vaikams žaisti su prietaisu. Neprižiūrimi vaikai neturėtų valyti ir prižiūrėti prietaiso.
- Visus techninės priežiūros darbus turi atlikti kvalifikuotas technikas.
- Gręždami sieną saugokitės, kad nepažeistumėte elektros jungčių ir (arba) vamzdžių.
- Oro ventiliacijos angos turi būti įrengtos taip, kad oras būtų išleidžiamas į lauką.
- Gamintojas nepriima jokios atsakomybės už žalą, kuri atsirado dėl netinkamo naudojimo arba neteisingų nustatymų.
- Tinkamai atliekant techninę priežiūrą ir valant užtikrinama gera prietaiso eksploataavimo būklė ir veikimas. Reguliariai nuvalykite stipriai prie paviršiaus prikibusius nešvarumus, tada nesikaups riebalų. Reguliariai išimkite ir nuvalykite arba pakeiskite filtrą. Tai turi būti atliekama vadovaujantis pateiktomis „Valymo ir techninės priežiūros“ instrukcijomis.
- Niekada po prietaisu negaminkite maisto jį padegdami (apipilto spiritu ir uždegto). Nuo atviros liepsnos gali kilti gaisras.
- Nepaisant instrukcijų dėl gartraukio valymo ir filtrų pakeitimo, gali kilti gaisras.
- Išleidžiamo oro negalima išleisti pro dūmtakį, kuris naudojamas išleisti dūmams, susidarantiems dujų ar kitų degių medžiagų degimo prietaisuose; oras turi būti išleidžiamas pro atskirą angą. Būtina laikytis visų nacionalinių reglamentavimo aktų dėl dūmų / garų ištraukimo.
- Jei gartraukis naudojamas tuo pačiu metu kaip ir kiti prietaisai, kuriuose naudojamos dujos ar kitos degios medžiagos, būtina

užtikrinti tinkamą ventiliaciją. Patalpos neigiamas slėgis neturi viršyti 4 Pa (4x10,5 barų). Todėl pasirūpinkite, kad patalpa būtų gerai vėdinama.

Jei kyla abejonių, pasitarkite su įgaliotu techninės priežiūros centru arba kvalifikuotu specialistu.

- Kepdami nepalikite keptuvės be priežiūros, nes kepimo aliejus gali užsidegti.
- Prieš liesdami lemputes įsitikinkite, ar jos vėsios.
- Gartraukyje visada – jam veikiant ir neveikiant – turi būti tinkamai įsukta lemputė, kitaip gali kilti elektros smūgio pavojus.
- Gartraukis nėra darbinis paviršius, todėl ant jo viršaus nedėkite jokių daiktų, pasirūpinkite, kad jo neveiktų apkrova.
- Vykdydami bet kokius įrengimo ir techninės priežiūros darbus mūvėkite tinkamas darbinės pirštines.
- Šis prietaisas nepritaikytas eksploatuoti lauke.

⚠ PERSPĖJIMAS: Jei naudojama kaitlentė, atviros gartraukio dalys gali įkaisti.

Įrengimas ir prijungimas
techninės priežiūros centrą. Kad prietaiso nepažeistumėte, iš

pakuotės jį išimkite tik tada, kai prietaisą ruošiatės įrengti.

Pasiruošimas įrengimui

⚠ PERSPĖJIMAS: gaminys yra sunkus; gartraukį turėtų kelti ir įrengti du arba daugiau žmonių. Minimalus atstumas tarp kaitlentės ir gartraukio apatinės dalies turi būtų ne mažesnis nei 65 cm, jei viryklė yra dujinė arba kitokių degimo medžiagų, ir 50 cm, jei viryklė yra elektrinė. Prieš įrengdami sužinokite minimalius atstumus – jie nurodyti viryklės vadove.

Jei viryklės įrengimo instrukcijose nurodytas didesnis atstumas tarp viryklės ir gartraukio, paisykite būtent šio nurodymo.

Elektros prijungimas

Patikrinkite, ar prietaiso duomenų plokštelėje nurodyta maitinimo įtampa atitinka elektros tinklo įtampą.

Ši plokštelė yra gartraukio viduje po riebalų filtru.

Maitinimo kabelį (H05 VV-F tipo) leidžiama keisti tik kvalifikuotam elektrikui. Kreipkitės į įgaliotą techninės priežiūros centrą.

Jei gartraukis pateikiamas su prie jo prijungtu elektros kištuku, kištuką įkiškite į lizdą, atitinkanti vietos reglamentavimo aktus ir esantį pasiekiamoje vietoje.

⚠ PERSPĖJIMAS: Jei gartraukis pateikiamas be kištuko (laidai tiesiogiai jungiami prie tinklo) arba jei pasiekiamoje vietoje nėra lizdo, kvalifikuotas elektrikas turėtų įrengti standartinį dvipolį

maitinimo jungiklį, kuriuo būtų galima prietaisą visiškai izoliuoti nuo elektros tinko susidarius III kategorijos viršjtampiai, kaip tai nurodo laidų schemas taisyklės.

Eksploatavimas

Gartraukis pritaikytas įrengti ir naudoti arba kaip „ištraukimo įranga“, arba kaip „recirkuliacijos įranga“.

Ištraukimo įranga



(žr. simbolį  įrengimo knygelėje)

Gaminant maistą susidarę garai ištraukiami ir į lauką nukreipiami pro išmetamąjį kanalą (nepateikiama), prijungtą prie gartraukio garų išleidžiamosios angos.

Pasirūpinkite, kad išmetamasis kanalas būtų tinkamai prijungtas prie oro išmetamosios angos bloko naudojant tinkamą prijungimo sistemą.

Svarbu: jei įrengtas anglies filtras, jį išimkite.

Recirkuliacijos įranga



(žr. simbolį  įrengimo knygelėje)

Oras filtruojamas viename arba keliuose anglies filtruose ir vėl išleidžiamas į patalpą.

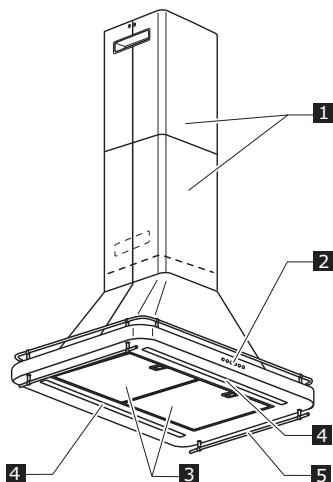
Svarbu: Pasirūpinkite, kad aplinkui gartraukį būtų gera oro cirkuliacija.

Svarbu: jei gartraukis pateikiamas be anglies filtrų, gartraukį galima bus naudoti tik įrengus šiuos filtras. Filtrų galima įsigyti IKEA parduotuvėse.

Gartraukį reikia įrengti atokia nuo itin nešvarių vietų, langų, durų ir šilumos šaltinių.

Priedai tvirtinimui prie sienos nepridedami, nes įvairioms sienoms reikia skirtingų tipų tvirtinimo priedų. Naudokite jūsų namų sienoms ir prietaiso svoriui tinkamas tvirtinimo sistemas. Jei reikia daugiau informacijos, kreipkitės į specializuotą prekybą atstovą. Šią knygelę išsaugokite, kad galėtumėte paskaityti ateityje.

Gaminio aprašymas



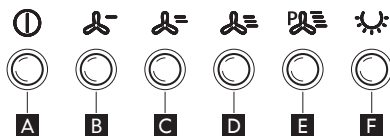
- 1** Teleskopinis garų ištraukimo kanalas
- 2** Valdymo skydelis
- 3** Riebalų filtras
- 4** Lemputės
- 5** Samčių laikiklis

Valdymo skydelis

- A** Variklio IŠJUNGIMO mygtukas
- B** Ištraukimo galingumo 1 parinkimo mygtukas
- C** Ištraukimo galingumo 2 parinkimo mygtukas
- D** Ištraukimo galingumo 3 parinkimo mygtukas
- E** Ištraukimo galingumo 4 parinkimo mygtukas - Ši funkcija veikia 5 minutes
- F** Lempučių ĮJUNGIMO / IŠJUNGIMO mygtukas

Pastaba. Kai šviesa įjungta, galite

reguluoti jos intensyvumą paspausdami ir palaiduodami mygtuką.



Dėmesio: Atkreipkite dėmesį, kad dėl elektroninio valdymo tiesiogiai perjungiant gartraukį iš bet kokie greičio į maitinimo 1 režimą bus 5 sek. uždelsimas.

Valymas ir techninė priežiūra

⚠ PERSPĖJIMAS:

- Jokiu būdu nenaudokite valymo garais įrenginių.
- Atjunkite gartraukį nuo elektros maitinimo šaltinio.

SVARBU: nenaudokite korozinių arba abrazyvinių valomųjų priemonių. Jei tokių produktų atsitiktinai patenka ant prietaiso, juos nedelsiant nuvalykite drėgnu audiniu.

- Paviršių nuvalykite drėgnu audiniu. Jei jis labai nešvarus, į vandenį įlašinkite kelis lašus ploviklio. Nušluostykite sausu

audiniu.

SVARBU: nenaudokite abrazyvinių kempinių, metalinių grandiklių ar metalinių šveistukų. Laikui bėgant šios priemonės gali pažeisti paviršių.

- Naudokite konkrečiai šiam prietaisui valyti skirtus ploviklius ir paisykite gamintojo instrukcijų.

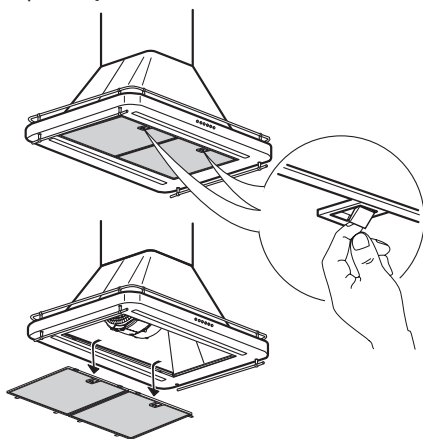
SVARBU: bent kartą per mėnesį išvalykite riebalų filtrus, kad pašalintumėte aliejaus ar riebalų nuosėdas.

Riebalų filtro valymas

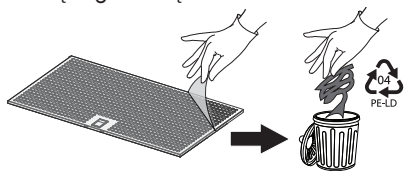
Metalinio riebalų filtro naudojimo laikas neribotas. Jį reikia plauti kartą per mėnesį rankomis arba indaplovėje naudojant trumpą ciklą ir žemą temperatūrą. Jei plaunate indaplovėje, riebalų filtras gali tapti matinis, tačiau tai neturi jokios įtakos filtravimo kokybei.

Riebalų filtro techninė priežiūra

1. Gartraukį atjunkite nuo elektros maitinimo.
2. Išimkite riebalų filtrus: patraukite spyruoklinio atleidimo rankenėlę, po to išimkite filtrą.
3. Išvalę riebalų filtrą, jį sumontuokite veiksnius atlikdami atvirkštine tvarka; žiūrėkite, kad jis apimtų visą ištraukimo paviršių.



Riebalų filtro apsauginis elementas turi būti šalinamas kaip PE-LD 04 medžiaga, laikantis vietinių reglamentų.



Anglies filtro priežiūra (jei gartraukis sumontuotas recirkuliacijos sistemoje)

1. Ištraukite kištuką arba atjunkite maitinimo tiekimą.
2. Išimkite riebalų filtrą

3. Jei yra sumontuoti anglies filtrai (du filtrai, kurie dengia variklio sparnuotės apsaugines groteles) ir juos reikia keisti, pasukite centrinę rankeną prieš laikrodžio rodyklę, kad juos atlaisvintumėte.
4. Atidarykite abiejų filtrų dėklus
5. Išimkite du apvalius įdėklus
6. Naujus filtrus sudėkite atlikdami išmontavimo veiksmus atvirkštine tvarka.
7. Įdėkite riebalų filtrą.

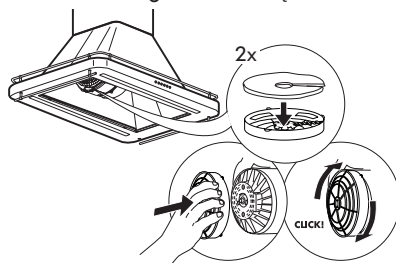
Skirtingai nuo įprastų anglies filtrų, šis anglies filtras turi būti valomas ir pakartotinai naudojamas.

Ilgalaikio naudojimo anglies filtro priežiūra ir valymas

- Kvapus panaikinantį filtrą reikia išplauti ir regeneruoti kas 3-4 mėnesius (arba dažniau, jei gartraukis intensyviai naudojamas) atliekant iki 8 regeneracijos ciklų (jei naudojama itin intensyviai, rekomenduojama neviršyti 5 ciklų).

Regeneracijos procedūra:

- Išplaukite indaplovėje ne aukštesnėje nei 70 °C temperatūroje arba rankomis karštu vandeniu nenaudodami abrazyvių kempinių (nenaudokite plovimo priemonių!)
- Džiovinkite krosnelėje ne aukštesnėje nei 70 °C temperatūroje, pastatę filtrą vertikaliai, kad geriau ištekėtų vanduo.



Lemputės techninė priežiūra

Gartraukyje įrengta šviesos diodų technologijos pagrindo apšvietimo sistema. Šviesos diodai pasižymi optimaliu apšvietimu, jie veikia iki 10 kartų ilgiau nei standartinės lempuotės ir sunaudoja 90 % mažiau energijos. Dėl pakeitimo, kreipkitės į įgaliotą techninės priežiūros centrą.

Ką daryti, jei ...

Problema	Galima priežastis	Sprendimas
Prietaisas neveikia.	Tinkle nėra elektros energijos.	Patikrinkite, ar tinkle yra elektros energija. Prietaisą išjunkite ir vėl įjunkite, kad patikrintumėte, ar problema pašalinta.
	Prietaisas neprijungtas prie elektros tinklo.	Patikrinkite, ar prietaisas prijungtas prie elektros tinklo. Prietaisą išjunkite ir vėl įjunkite, kad patikrintumėte, ar problema pašalinta.
Gartraukio įtraukimo galingumas nepakankamas.	Per mažas įtraukimo greitis.	Patikrinkite įtraukimo greitį ir, jei reikia, jį sureguliuokite.
	Riebalų filtrai užteršti 3	Patikrinkite, ar filtrai yra švarūs. Jei jie nešvarūs, išplaukite indaplovėje.
	Kvapus naikinantys filtrai užteršti	Patikrinkite, ar kvapus naikinantys filtrai tinkamai išplauti, kaip rekomenduojama
	Užsikimšusios oro ventiliacijos angos.	Patikrinkite, ar oro ventiliacijos angose nėra kliuvinių ir, jei jų yra, juos pašalinkite.
Neveikia lemputė.	Sugedęs šviesos diodas 4	Prireikus pakeisti, kreipkitės į techninės priežiūros centrą.

Prieš kreipdamiesi į įgaliotą techninės priežiūros centrą:

Dar kartą įjunkite prietaisą, kad patikrintumėte, ar problema išsprendė. Jei problema neišsprendė, prietaisą išjunkite ir vėl įjunkite po valandos.

Jei atlikus trikčių šalinimo vadove išvardytus patikrinimus ir vėl įjungus prietaisą jis vis tiek neveikia, kreipkitės į techninės priežiūros centrą ir išsamiai paaiškinkite kilusią problemą nurodydami:

- trikties tipas;
- modelis;
- prietaiso tipas ir serijos numeris (nurodyta duomenų plokštelėje);
- techninės priežiūros numeris (šis numeris yra greta žodžio SERVICE, kuris užrašytas prietaiso viduje esančioje duomenų plokštelėje).

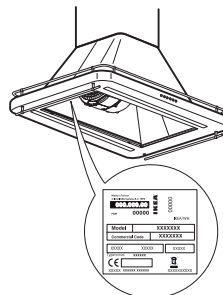
SERVICE 0000 000 00000



Techniniai duomenys


Produkto tipas		Salos gartraukis	
Matmenys	Plotis	mm	898
	Ilgis	mm	599
	Išsiurbimo sistemos versijos bendras aukštis min. – maks	mm	968-1315
	Recirkuliacijos sistemos versijos bendras aukštis min. – maks	mm	968-1315
Pilnutinė galia		W	177
Lempų informacija	Tipas		LED
	Skaičius ir galia	W	2X3.5
	Lizdas		STRIP LED
Minimalus montavimo aukštis – dujinė viryklė		mm	650
Minimalus montavimo aukštis – elektrinė viryklė		mm	500
Gaminio svoris		Kg	25.2
Gaminio informacija atitinka Komisijos reglamentą (ES) Nr. 65/2014			
Modelio pavadinimas			OMNEJD 105.217.35
Metinės energijos sąnaudos (MES) – gartraukio MES		kWh/A	25.6
Energijos sąnaudų klasė			A++
Srauto dinaminis efektyvumas (SDE) – gartraukio SDE		%	38.5
Srauto dinaminio efektyvumo klasė			A
Apšvietimo efektyvumas (AE) – gartraukio AE		liuksai/W	44.1
Apšvietimo efektyvumo klasė		liuksas	A
Gartraukio riebalų filtravimo efektyvumas (RFE) – gartraukio RFE		%	75.1
Riebalų filtravimo efektyvumo klasė			C
Minimalus oro srautas naudojant įprastai		m ³ /h	200.0
Maksimalus oro srautas naudojant įprastai		m ³ /h	415.0
Oro srautas pasirinkus intensyvių / padidintą nustatymą		m ³ /h	770.0
A svertinė garso stiprio emisija minimaliu greičiu		db(A) re 1pW	42.0
A svertinė garso stiprio emisija maksimaliu greičiu		db(A) re 1pW	57.0
A svertinė garso stiprio emisija intensyviu arba padidintu greičiu		db(A) re 1pW	72.0
Galios sąnaudos veikiant P0 režimu (išjungus)		W	NA
Galios sąnaudos veikiant Ps budėjimo režimu		W	0.49
Gaminio informacija atitinka Komisijos reglamentą (ES) Nr. 66/2014			
Laiko padidinimo faktorius f			0.6
Energijos sąnaudų efektyvumo indeksas ESEI – gartraukio ESEI			36.3
Išmatuotas oro srauto koeficientas didžiausio efektyvumo taške (DET) – QDET		m ³ /h	365.0
Išmatuotas oro slėgis didžiausio efektyvumo taške (DET) – PDET		Pa	355.0
Maksimalus oro srautas – Qmax		m ³ /h	770.0
Išmatuota elektros energijos įvestis didžiausio efektyvumo taške – WDET		W	93.5
Nominali apšvietimo sistemos galia – WL		W	7.0
Apšvietimo sistemos gaminio paviršiaus vidutinis apšvietimas – Emiddle		liuksas	309.0

Techninė informacija pateikta duomenų lentelėje, kuri yra prietaiso vidinėje pusėje.



Aplinkos apsauga

Pakuotės išmetimas


Pakuotės medžiaga yra 100 % perdirbama, ji pažymėta perdirbimo simboliu . Todėl įvairias pakuotės dalis reikia išmesti atsakingai ir visiškai laikantis vietos įgaliotosios institucijos reglamentavimo aktų dėl atliekų išmetimo.

Gaminio išmetimas

- Šis prietaisas paženklintas pagal Europos direktyvos 2012/19/EB dėl elektros ir elektronikos įrenginių atliekų (EEI)A reikalavimus.
- Jei gaminį išmesite tinkamu būdu, aplinką ir žmonių sveikatą apsaugosite nuo galimo neigiamo poveikio, kuris gali būti padarytas gaminį išmetant netinkamai.

Ant prietaiso arba pridėdamų dokumentų



esantis simbolis  nurodo, kad su šiuo prietaisu negalima elgtis kaip su buitinėmis šiukšlėmis. Jį reikia atiduoti į atitinkamą surinkimo punktą, kad elektros ir elektronikos įranga būtų perdirbta.

Buitinių prietaisų išmetimas

- Šis prietaisas pagamintas iš medžiagų, kurias galima perdirbti arba naudoti pakartotinai. Jį išmeskite paisydami vietos atliekų išmetimo reglamentavimo aktų. Prieš išmesdami, nupjaukite elektros tiekimo kabelį.
- Dėl išsamesnės informacijos apie buitinių elektrinių prietaisų apdorojimą, utilizavimą ir perdirbimą kreipkitės į įgaliotą vietos instituciją, buitinių atliekų surinkimo įmonę arba parduotuvę, kurioje prietaisą pirkote.

Energijos taupymo patarimai

- Pradėję gaminti maistą, garų rinktuvą PALEISKITE mažiausia sparta, ir leiskite jam veikti kelias minutes baigę gaminti.
- Veikimo spartą padidinkite tik tuo atveju, jei atsiranda daug dūmų ir garų, o padidintą spartą naudokite tik esant ekstremalioms aplinkybėms.
- Prireikus pakeiskite anglies filtrą (-us), kad veiksmingai būtų naikinami kvapai.
- Prireikus pakeiskite riebalų filtrą (-us), kad veiksmingai būtų filtruojami riebalai.
- Naudokite šiame vadove nurodyto maksimalaus skersmens išleidžiamojo kanalo sistemą – tada našumas bus optimalus ir sumažinsite triukšmą.

Atitikties deklaracija

Šis prietaisas suprojektuotas, pagamintas ir parduodamas laikantis šių reikalavimų:

- Žemos įtampos direktyvos 2014/35/EU;
- Europos reglamentų nr. 65/2014 ir nr. 66/2014 ekologinio projektavimo reikalavimai atitinka Europos standartą EN 61591;
- Direktyvos EMC 2014/30/EU apsaugos reikalavimai.

Šio prietaiso elektros sauga garantuojama tik tuo atveju, jei prie gaminio tinkamai prijungta aprobuota įžeminimo sistema.

IKEA GARANTIJA

Kiek laiko galioja IKEA garantija?

Ši garantija galioja penkerius (5) metus nuo IKEA prietaiso pirkimo dienos, išskyrus atvejus. Pateikite originalų pirkimo kvitą kaip pirkimo įrodymą. Jei pagal garantiją atliekami remonto darbai, pratęsimas prietaiso garantinis laikotarpis.

Kuriems IKEA prietaisams netaikoma penkerių (5) metų garantija?

LAGAN prietaisams ir visiems prietaisams, įsigytiems IKEA parduotuvėse iki 2007 m. rugpjūčio 1 d.

Kas atlieka garantinę priežiūrą?

IKEA paslaugų teikėjas atlieka garantinę priežiūrą savo įmonėje arba įgaliotame serviso partnerių tinkle.

Kam taikoma ši garantija?

Garantija taikoma prietaiso gedimams dėl netinkamos konstrukcijos arba žaliavų po įsigijimo iš IKEA dienos. Ši garantija taikoma tik jei prietaisas naudojamas buityje. Išimties nurodytos skyriuje „Kam netaikoma ši garantija?“ Per garantinį laikotarpį padengiamos gedimų taisymo išlaidos, pvz. remonto, dalių, darbo ir kelionių, su sąlyga, kad prietaisą galima pristatyti remontui be specialių išlaidų. Šioms sąlygoms taikomos ES direktyva (Nr. 99/44/EB) ir atitinkamos vietinės taisyklės. Pakeistos dalys tampa IKEA nuosavybe.

Ką padarys IKEA kad pašalintų gedimus?

IKEA paskirtasis paslaugų teikėjas apžiūrės gaminį ir savo nuožiūra nuspręs, ar jam taikoma ši garantija. Jei garantija taikoma, IKEA paslaugų teikėjas arba jo įgaliotas serviso partneris savo įmonėje savo nuožiūra pataisys gaminį su defektais arba pakeis jį kitą tokį patį arba panašų gaminį.

Kam netaikoma ši garantija?

- Įprastam susidėvėjimui.
- Tyčinei žalai ar žalai dėl aplaidumo, gedimams, kylantiems nesilaikant naudojimo instrukcijų, neteisingam prietaiso įrengimui arba prijungimui prie netinkamos

įtampos tinklo, gedimams dėl cheminių arba elektrocheminių reakcijų, rūdžių, korozijos ar vandens žalos, įskaitant, bet tuo neapsiribojant, gedimus, kuriuos sukelia pernelyg didelis kalkių kiekis vandenyje, gedimams dėl nenormalių aplinkos sąlygų.

- Susidėvintiems dalims, įskaitant baterijas ir lempas.
- Nefunkciniems ir dekoratyviniems dalims, kurios neturi įtakos įprastam prietaiso naudojimui, įskaitant bet kokius įbrėžimus ir galimus atspalvių skirtumus.
- Atsitiktiniam sugadinimui, kurį sukelia pašalinės medžiagos ar daiktai ir filtrų atblokavimas arba drenažo sistemų ar skalbimo medžiagų stalčių valymas.
- Šių dalių gedimams: stiklo keramikai, priedams, indams ir stalo įrankių krepšeliams, padavimo ir drenažo vamzdžiams, sandarikliams, lemputėms ir lempučių dangteliams, ekranams, rankenėlėms, korpusams ir jų dalims, išskyrus atvejus, kai gali būti įrodyta, kad tokią žalą sukelia gamybos defektai.
- Atvejams, kai meistro apsilankymo metu gedimas nenustatomas.
- Remontui, kurį atliko ne mūsų paskirtieji paslaugų teikėjai ir (arba) įgaliotas garantinio remonto partneris, arba kai buvo naudojamos neoriginalios dalys.
- Remontui dėl netinkamo sumontavimo arba sumontavimo ne pagal reikalavimus.
- Kai prietaisas naudojamas ne buityje, t. y. profesionalioje veikloje.
- Žalai, atsiradusiai transportavimo metu. Jei klientas pats gabena gaminį į namus arba kitu adresu, IKEA neatsako už jokią žalą, kuri gali atsirasti vežant. Tačiau jei IKEA pristato gaminį kliento nurodytu adresu, IKEA atsako už tokio gabenimo metu gaminiui padarytą žalą.
- Pradinio IKEA prietaiso įrengimo kaina. Tačiau jei IKEA paskirtasis paslaugų teikėjas ar įgaliotas garantinio remonto partneris pagal šią garantiją suremontuoja arba

pakeičia prietaisą, paskirtasis paslaugų teikėjas ar įgaliotas garantinio remonto partneris turi sumontuoti suremontuotą prietaisą arba, jei reikia, jo pakaitalą.

Šie apribojimai netaikomi kvalifikuoto specialisto be gedimų atliktam darbui, naudojant mūsų originalias dalis, siekiant pritaikyti prietaisą techninėms saugos specifikacijoms kitoje ES šalyje.

Kaip taikomi šalyje galiojantys teisės aktai IKEA garantija suteikia tam tikras teises, kurios apima arba viršija visus taikomus vietos teisinius reikalavimus. Tačiau šios sąlygos niekaip neapriboja vartotojų teisių, numatytų vietos teisės aktuose.

Galiojimo sritis

Įsigijus prietaisus vienoje ES valstybėje narėje ir pervežus į kitą ES šalį, garantinės paslaugos teikiamos naujoje šalyje įprastinėms sąlygomis.

Pareiga suteikti garantines paslaugas kyla tik jeigu prietaisas atitinka ir yra sumontuotas laikantis:

- šalies, kurioje pareiškama garantinė pretenzija, techninių specifikacijų;
- surinkimo instrukcijų ir vartotojo vadovo saugos informacijos.

Speciali GARANTINĖ IKEA prietaisų priežiūra

Prašom kreiptis į IKEA paskirtąjį įgaliotą techninės priežiūros centrą šiais atvejais:

- jei norite pateikti prašymą remontui pagal šią garantiją;
- jei reikia paaiškinimų apie IKEA prietaiso įrengimą IKEA virtuvės balduose;
- jei reikia paaiškinimų apie IKEA prietaisų funkcijas.

Siekdami suteikti Jums geriausią pagalbą, norėtume, kad prieš kreipdamiesi į mus atidžiai perskaitytumėte surinkimo instrukcijas ir (arba) vartotojo vadovą.

Kaip susisiekti su mumis, jei reikia mūsų paslaugų



Šios instrukcijos paskutiniame puslapyje rasite išsamų IKEA paskirtųjų įgaliotų techninės priežiūros centrų sąrašą ir jų telefono numerius.



Siekiant, kad paslaugos būtų suteiktos greičiau, rekomenduojame naudoti konkrečius telefono numerius, išvardytus šiame vadove. Visada skambinkite tik konkretaus prietaiso, dėl kurio kreipiatės, buklete nurodytais numeriais.

Taip pat visada nurodykite IKEA gaminio numerį (8 skaitmenų kodą) ir 12 skaitmenų garantinio aptarnavimo numerį, kuris nurodytas ant prietaiso duomenų plokštelės.



IŠSAUGOKITE KASOS KVITĄ!

Tai pirkimo įrodymas, kurį reikės pateikti kreipiantis dėl garantinės priežiūros. Pirkimo kvite taip pat nurodytas kiekvieno įsigyto IKEA prietaiso pavadinimas ir gaminio numeris (8 skaitmenų kodas).

Ar reikia daugiau pagalbos?

Jei turite papildomų klausimų, nesusijusių su prietaiso garantine priežiūra, kreipkitės į artimiausios IKEA parduotuvės skambučių centrą. Prieš kreipiantis į mus rekomenduojame atidžiai perskaityti prietaiso dokumentaciją.

Saturs

Drošības informācija	15	Kā rīkoties, ja ...	21
Lietošana	18	Tehniskie dati	22
Izstrādājuma apraksts	19	Vides apsvērumi	23
Vadības panelis	19	IKEA GARANTĪJA	24
Tīrīšana un apkope	19		

Drošības informācija

Pirms pirmās lietošanas


Jūsu un citu cilvēku drošība ir ļoti svarīga.

Noņemiet no piederumiem kartona aizsargdaļas, aizsargplēvi un uzlīmes.


Pārbaudiet, vai ierīce nav bojāta transportēšanas gaitā.


Lai izvairītos no bojājumiem, novietojiet uz ierīces smagus priekšmetus. Nepakļaujiet ierīci atmosfēras parādību ietekmei.

Šī rokasgrāmata un pati ierīce sniedz svarīgus drošības brīdinājumus, kas vienmēr jāizlasa un jāievēro.

 Šis ir uzmanības simbols, kas attiecas uz drošību un pievērš lietotāja uzmanību potenciāliem draudiem savai un apkārtējo drošībai.

Visi drošības paziņojumi atzīmēti ar uzmanības simbolu un šādiem jēdzieniem:

 **BĪSTAMI:** norāda uz bīstamu situāciju, kuru nenovēršot, radīsies nopietni ievainojumi.


 **BRĪDINĀJUMS:** norāda uz bīstamu situāciju, kuru nenovēršot, var rasties nopietni

ievainojumi.

Visi drošības brīdinājumi sniedz konkrētu informāciju par potenciālām briesmām / pastāvošu brīdinājumu un norāda, kā mazināt savainojumu, bojājumu un elektriskās strāvas trieciena risku, kas var rasties ierīces nepareizas lietošanas dēļ. Rūpīgi ievērojiet tālāk minētos norādījumus.

Piesardzības pasākumi un vispārīgi ieteikumi

- Elektroinstalācijas darbi un elektriskie savienojumi ir jāveic kvalificētam speciālistam atbilstoši ražotāja norādījumiem un saskaņā ar vietējiem drošības noteikumiem. Nelabojiet un nemainiet ierīces detaļas, ja vien tas nav tieši norādīts lietotāja rokasgrāmatā.
- Pirms ierīces uzstādīšanas, tai jābūt atvienotai no elektrotīkla.

 **BRĪDINĀJUMS!** Neveiksmīgs mēģinājums stiprināt skrūves vai labot ierīci saskaņā ar šiem norādījumiem var radīt elektrisku apdraudējumu.

- Iekārtas zemēšana ir obligāta. (Nav iespējama II klases nosūcējiem, kuri datu plāksnē apzīmēti ar simbolu □).
- Lai atvienotu ierīci, nevelciet strāvas padeves vadu.
- Pēc ierīces uzstādīšanas tās elektriskās sistēmas detaļas nedrīkst būt pieejamas lietotājiem.
- Nepieskarieties ierīcei ar mitrām ķermeņa daļām un nelietojiet to, ja jums ir basas kājas.
- Šo ierīci drīkst lietot bērni no 8 gadu vecuma un personas ar fiziskiem, maņu orgānu darbības vai garīgiem traucējumiem vai bez pieredzes un zināšanām par ierīci, ja tās tiek uzraudzītas vai instruētas par ierīces drošu lietošanu un izprot ar to saistītos riskus. Neļaujiet bērniem spēlēties ar šo ierīci. Bērni bez pieaugušo uzraudzības nedrīkst veikt ierīces tīrīšanu un apkopi.
- Visi citi apkopes pakalpojumi jāveic atbilstoši kvalificētam speciālistam.
- Urbjot sienu, uzmanieties no elektrisko savienojumu un/ vai kanalizācijas cauruļu sabojāšanas.
- Gaisa ventilācijas atverēm vienmēr jāiziet uz ārpusi.
- Ražotājs atsaikās no visas atbildības par jebkādiem bojājumiem, kas radušies neatbilstošas lietošanas vai nepareizu iestatījumu dēļ.
- Atbilstoši veicot apkopi un tīrīšanu, tiek nodrošināta ierīces laba darba kārtība un vislabākā veiktspēja. Regulāri notīriet visus piekaltušos netīrumus uz virsmas, lai izvairītos no tauku uzkrāšanās. Regulāri izņemiet un izfīriert vai nomainiet filtru. Tas jāveic saskaņā ar paredzētajiem „Tīrīšanas un apkopes“ norādījumiem.
- Negatavojiet ēdienu ar atklātu liesmu (flambē) zem iekārtas. Atklātas liesmas izmantošana var izraisīt uguns rašanos.
- Nosūcēja tīrīšanas un filtru maiņas norādījumu neievērošanas rezultātā var izcelties ugunsgrēks.
- Izplūstošais gaiss nedrīkst plūst cauri dūmvadam, kas tiek lietots gāzes vai citu degvielu dedzinošu iekārtu tvaiku aizvadīšanai, bet tam ir jābūt atsevišķam izvadam. Jāievēro visi valsts noteikumi, kas nosaka tvaiku izvadīšanu.
- Ja vienlaikus izmanto gan nosūcēju, gan citas gāzes vai citas degvielas dedzinošas iekārtas, jānodrošina pienācīga ventilācija. Telpas negatīvais spiediens nedrīkst pārsniegt 4 Pa (4 x 10⁻⁵ bāri). Šī iemesla

dēļ jāpārlicinās, ka telpa tiek pietiekami vēdināta.

Ja radušās šaubas, konsultējieties ar pilnvarotu apkalpošanas centru vai līdzīgu kvalificētu personu.

- Neatstājiet nepieskatītas pannas cepšanas laikā, jo uzkarstēta eļļa var aizdegties.
- Pirms pieskaraties spuldzēm, pārlicinieties, ka tās nav karstas.
- Neizmantojiet vai neatstājiet nosūcēju, pareizi neuzstādot spuldzi, jo tas var radīt elektrošoku.
- Nosūcējs nav darba virsma, tāpēc nenovietojiet uz tā nekādus priekšmetus vai nepārslogojiet to.
- Veicot visas uzstādīšanas un apkopes darbības, valkājiet atbilstošus aizsargcimdus.
- Šī ierīce nav derīga lietošanai ārpus telpām.

⚠ BRĪDINĀJUMS: plīts lietošanas laikā nosūcēja atklātās daļas var uzkarst.

Montāža un pievienošana

Ja radušās problēmas, sazinieties ar pilnvaroto apkalpošanas centru. Lai novērstu bojājumus, neizņemiet iekārtu no tās iepakojuma pirms sākat tās montāžu.

Sagatavošanās montāžai

⚠ BRĪDINĀJUMS: šī ir smaga iekārta; nosūcējs jāceļ un jāuzstāda diviem vai vairāk cilvēkiem.

Minimālajam attālumam starp sildāmajām virsmām plīts virspusē un nosūcēja apakšu jābūt ne mazākam par 65 cm gāzes vai citu degvielu dedzinošām plītim un 50 cm elektriskajām plītim.

Pirms uzstādīšanas pārbaudiet arī minimālos attālumus, kas norādīti plīts lietošanas pamācībā.

Ja plīts uzstādīšanas norādēs noteikts lielāks attālums starp plīti un nosūcēju, ir jāievēro šis attālums.

Elektrosavienojumi

Pārlicinieties, ka datu plāksnītē norādītais spriegums atbilst tīkla spriegumam.

Šo informāciju var atrast nosūcēja iekšpusē, zem tauku filtra. Vada aizvietošana (H05 VV-F tips) jāveic kvalificētam elektriķim. Sazinieties ar pilnvarotu apkalpošanas centru. Ja nosūcējam ir pievienota kontaktdakša, ievietojiet to kontaktligzdā saskaņā ar aktuālajiem noteikumiem tā, lai tā atrodas pieejamā vietā.

⚠ BRĪDINĀJUMS: ja nav pievienota kontaktdakša (tiešs vadu savienojums ar tīklu), vai ja kontaktlīdziņa neatrodas pieejamā vietā, kvalificētam elektriķim jāuzstāda standarta divpolu

slēdzi, kas nodrošinās pilnīgu izolāciju no tīkla III kategorijas pārsprieguma nosacījumu gadījumā, saskaņā ar elektroinstalācijas noteikumiem.

Lietošana

Tvaika nosūcēju paredzēts uzstādīt un lietot “nosūces režīmā” vai “gaisa recirkulācijas režīmā”.



Nosūces režīmā (skat. simbolu montāžas instrukcijā)

Gatavošanas laikā radušos tvaiku iesūc un izvada ārpus mājokļa pa izvades kanālu (nav iekļauts komplektā), kas pievienots nosūcēja tvaika izvades atverei.

Nodrošiniet, ka izvades kanāls ir pareizi pievienots gaisa atverei, ierīcei, izmantojot atbilstošu savienojumu sistēmu.

Svarīgi: ja ogles filtri jau ir uzstādīti, izņemiet tos.

Gaisa recirkulācijas režīmā



(skat. simbolu montāžas instrukcijā)

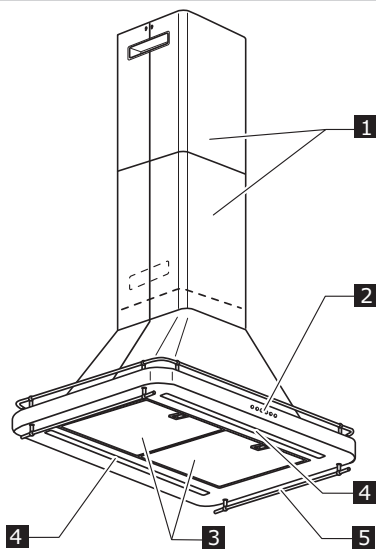
Gaisu filtrē caur vienu vai vairākiem ogles filtriem un novada atpakaļ telpā.

Svarīgi: nodrošiniet atbilstošu ventilāciju ap nosūcēju.

Svarīgi: ja nosūcēja komplektā nav ogļu filtru, tie jāuzstāda, lai nosūcēju varētu lietot. Filtri ir pieejami IKEA veikalos.

Nosūcēju nedrīkst uzstādīt sevišķi netīrās vietās, logu, durvju un karstuma avotu tuvumā. Piederumi stiprināšanai sienā nav iekļauti, jo sienas veidotas no dažādiem materiāliem un stiprināšanai tajās vajadzīgi dažāda veida piederumi. Izmantojiet stiprināšanas sistēmas, kas piemērotas jūsu mājokļa sienām un ierīces svaram. Lai iegūtu plašāku informāciju, sazinieties ar specializētu izplatītāju. Saglabājiet šo bukletu, lai vēlāk varētu to pārlasīt.

Izstrādājuma apraksts



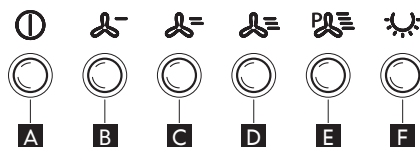
- 1** Dūmvads.
- 2** Vadības panelis.
- 3** Tauku filtrs.
- 4** Apgaismojums.
- 5** Karoti turētājs.

Vadības panelis

- A** Motora izslēgšanas poga
- B** Ekstrakcijas jauda 1 izvēles poga
- C** Ekstrakcijas jauda 2 izvēles poga
- D** Ekstrakcijas jauda 3 izvēles poga
- E** Ekstrakcijas jauda 4 izvēles poga
- F** Ilgums 5 minūtes
- F** Apgaismojuma ON/OFF (iesl./izsl.) slēdzis

Piezīme: Ja apgaismojums ir ieslēgts, nospiežot un turot nospieštu pogu,

iespējams regulēt apgaismojuma intensitāti.



NB: Ņemiet vērā, ka, pārslēdzot tvaika nosūcēju no jebkura ātruma iestafijuma tieši 1 režīmu, radīsies 5 sekunžu aizkave elektroniskās vadības dēļ.

Tīrīšana un apkope

⚠ BRĪDINĀJUMS:

- Nekad nelietojiet tvaika fīrīšanas iekārtu.
- Atvienojiet nosūcēju no elektroapgādes.

SVARĪGI: neizmantojiet kodīgus vai abrazīvus tīrīšanas līdzekļus. Ja kāds no šiem līdzekļiem nejauši nonāk kontaktā ar iekārtu, nekavējoties to noslaukiet ar mitru drānu.

- Tīriet virsmu ar mīkstu, mitru drānu. Ja virsma ir ļoti netīra, pievienojiet ūdenim

dažus pilienus mazgājamā līdzekļa. Noslaukiet virsmu ar sausu drānu.

SVARĪGI: neizmantojiet abrazīvus sūkļus vai metāla skrāpjus. Laika gaitā tie var bojāt virsmu.

- Izmantojiet tīrīšanas līdzekļus, kas paredzēti tieši šīs iekārtas fīrīšanai, un sekojiet ražotāja norādēm.

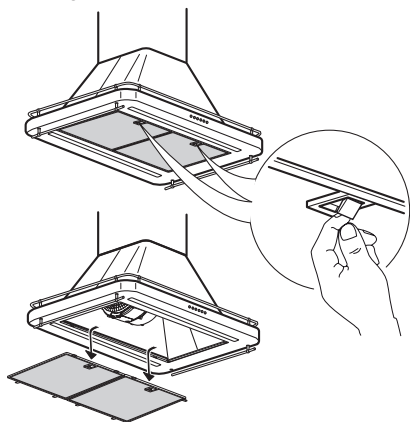
SVARĪGI: fīriet filtrus vismaz reizi mēnesī, lai noņemtu eļļas vai tauku nogulsnes.

Tauku filtra tīrīšana

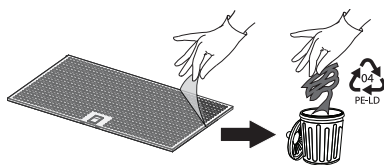
Metāla tauku filtram ir neierobežots mūžs, un tas jātīra reizi mēnesī, mazgājot ar rokām vai trauku mazgājamajā mašīnā, izvēloties īsu mazgāšanas ciklu zemā temperatūrā. Mazgājot trauku mazgājamajā mašīnā, tauku filtrs var kļūt nespodrs, taču tas nemaina filtrēšanas veiktspēju.

Tauku filtra apkope

1. atvienojiet nosūcēju no elektroapgādes.
2. izņemiet tauku filtrus: pavelciet rokturi ar atsperi leļup, tad izņemiet filtru.
3. pēc tauku filtra tīrīšanas veiciet demontāžas darbības apgrieztā secībā, sākot ar pēdējo, pārļiecinoties, ka noseġta visa nosūķšanas virsma.



Tauku filtra aizsardzības elements jāutilizē kā PE-LD 04 materiāls saskaņā ar vietējiem noteikumiem.



Oġļu filtra apkope (ja tvaika nosūķējs ir uzstādīts recirkulācijas iekārtā)

1. izņemiet kontaktdakšu vai atvienojiet nosūķēju no elektroapgādes.
2. izņemiet tauku filtru.
3. ja oġļu filtri jau uzstādīti (divi filtri, kas

pārķļāj motora riteņa aizsargrestes) un tie jānomaina, pagrieziēt centrā esošo rokturi pretēji pulksteņrādītāju kustības virzienam, lai tos atbļķētu.

4. atveriet abus filtra nodalļumus.
5. izņemiet abus riņķveida sūķļus.
6. lai uzstādītu jaunus filtrus, veiciet darbības, sākot ar pēdējo.
7. uzstādiēt atpakaļ tauku filtru.

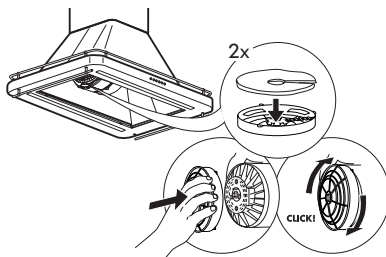
Šim filtram atšķirībā no tradicionālajiem oġķļļa filtriem jābūti tīriem un atķārtoti lietojamiem.

Ilgstoša darbmūža kokogļļu filtra apkope un tīrīšana

- Aromātu neitralizēšanas filtra nepieciešams mazgāt un reġenerēt ik pēc 3–4 mēnešiem (vai bieķāk, ja tvaika nosūķējam ir liela slodze); ir iespējams veikt ne vairāķ kā 8 reġenerācijas ciklus (īpaši lielas slodzes gadījumā ieteicams nepārsnieġt 5 ciklu robeķu).

Reġenerācijas procedūra:

- Mazgājiēt trauku mazgājamā mašīnā nepārsniedzot 70° temperatūru, vai mazgājiēt ar rokām karstā ūdenī, nelietoġot abrazīvus sūķļus (neizmantoġiet mazgāšanas līdzekļus!).
- Divas stundas ķāvējiēt cepešķrāsni, nepārsniedzot 70° temperatūru, vai ķāvējiēt istabas temperatūrā, novietoġot filtru vertikāli, lai ūdens labāķ notecētu.



Spuldzes apkope

Nosūķējs ir aprīķots ar LED apġaismojuma sistēmu. LED garantē optimālu apġaismojumu 10 reizes ilgāķ nekā tradicionālās spuldzes un ļauj ietaupīt elektroenerġiju par līdz pat 90 %.

Ja jāveic nomaiņa, saziņieties ar pilnvarotu apķalpošanas centru.

Kā rīkoties, ja ...

Problēma	Iespējamais cēlonis	Risinājums
Ierīce nedarbojas	Elektrotīklā nav elektroenerģijas	Pārbaudiet, vai plīts pieslēgta elektrotīklam. Izslēdziet ierīci un ieslēdziet no jauna, lai pārbaudītu, vai problēmas joprojām pastāv.
	Ierīce nav pievienota strāvas padevei	Pārbaudiet, vai ierīce ir pievienota strāvas padevei. Izslēdziet ierīci un ieslēdziet no jauna, lai pārbaudītu, vai problēmas joprojām pastāv.
Iekārta nerada pietiekamu nosūkšanas intensitātes līmeni	Pārāk mazs ūdens nosūkšanas ātrums	Pārbaudiet nosūkšanas ātrumu un pielāgojiet pēc vajadzības.
	Eļļas filtri ir netīri 3	Pārbaudiet filtru tīrību Ja filtri ir netīri, iztīriet tos trauku mazgājamajā mašīnā.
	Aromātu neitralizēšanas filtri ir netīri	Pārbaudiet, vai aromātu neitralizēšanas filtri ir pienācīgi izmazgāti atbilstoši ieteikumiem
	Ventilācijas atveres ir nosprostotas	Pārbaudiet, vai ventilācijas iekārtās nav nosprostojumu un, ja nepieciešams, novērsiet tos.
Gaisma nedarbojas	LED ir saplīsusi 4	Ja jāveic nomainīšana, sazinieties ar pilnvarotu apkalpošanas centru.

Pirms sazināties ar pilnvarotu apkalpošanas centru

Vēlreiz ieslēdziet ierīci, lai pārbaudītu, vai problēma nav atrisināta. Ja tā joprojām pastāv, atkal atvienojiet ierīci un atkārtojiet darbību pēc vienas stundas.

Ja pēc problēmu novēršanas pamācībā aplūkoto pārbaūžu veikšanas un atkārtotas ierīces ieslēgšanas tā joprojām nedarbojas pareizi, sazinieties ar pilnvarotu apkalpošanas centru, skaidri izklāstot problēmu un norādot:

- kļūmes veidu;
- modeli;
- ierīces veidu un sērijas numuru (norādīts uz nominālu plāksnītes);
- servisa numuru (numurs pēc vārda **SERVISS** uz nominālu plāksnītes ierīcē);

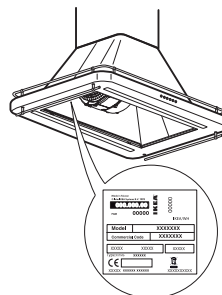
SERVICE 0000 000 00000



Tehniskie dati


Izstrādājuma veids	Kupola tipa tvaika nosūcejs		
Izmēri	Platums	mm	898
	Dzīļums	mm	599
	Kopējais ekstrakcijas instalācijas versijas min.-maks. augstums	mm	968-1315
	Kopējais recirkulācijas instalācijas versijas min.-maks. augstums	mm	968-1315
Kopējā jauda	W		177
Informācija par spuldzēm	Tips		LED
	Skaitis un jauda	W	2X3.5
	Līgda		STRIP LED
Minimālais uzstādīšanas augstums — virs gāzes plīts	mm		650
Minimālais uzstādīšanas augstums — virs elektriskās plīts	mm		500
Izstrādājums svars	Kg		25.2
Informācija par izstrādājumu saskaņā ar Eiropas Komisijas regulu (ES) nr. 65/2014			
Modeļa identifikators			OMNEJD 105.217.35
Energoapatēriņš gadā — AEC tvaika nosūcejs	kWh/gadā		25.6
Energoefektivitātes klase			A++
Hidrodinamiskā efektivitāte — FDE tvaika nosūcejs	%		38.5
Hidrodinamiskās efektivitātes klase			A
Apgaismojuma efektivitāte — LE tvaika nosūcejs	luksi/W		44.1
Apgaismojuma efektivitātes klase	luksi		A
Tauku filtrēšanas efektivitāte — GFE tvaika nosūcejs	%		75.1
Tauku filtrēšanas efektivitātes klase			C
Minimālā gaisa plūsma parastajā režīmā	m ³ /h		200.0
Maksimālā gaisa plūsma parastajā režīmā	m ³ /h		415.0
Gaisa plūsmas intensitāte/pastiprinājuma iestatījumā	m ³ /h		770.0
A svērtās akustiskās jaudas emisija gaisā ar minimālo ātrumu	db(A) re 1pW		42.0
A svērtās akustiskās jaudas emisija gaisā ar maksimālo ātrumu	db(A) re 1pW		57.0
A svērtās skaņas jaudas emisija intensīva vai pastiprinājuma ātruma režīmā	db(A) re 1pW		72.0
Elektroenerģijas patēriņš izslēgtā režīmā — P0	W		NA
Elektroenerģijas patēriņš gaidstāves režīmā — Ps	W		0.49
Informācija par izstrādājumu saskaņā ar Eiropas Komisijas regulu (ES) nr. 66/2014			
Laika pieauguma koeficients — f			0.6
Energoefektivitātes rādītājs — EElhood			36.3
Gaisa plūsmas intensitāte, kas noteikta lielākās efektivitātes punktā — QBEP	m ³ /h		365.0
Gaisa spiediens, kas noteikts lielākās efektivitātes punktā — PBEP	Pa		355.0
Maksimālā gaisa plūsma — Qmax	m ³ /h		770.0
Izmērītā elektriskā ieejas jauda, kas noteikta lielākās efektivitātes punktā — WBEP	W		93.5
Apgaismojuma sistēmas nominālā jauda — WL	W		7.0
Ēdiena gatavošanas virsmas apgaismošanas sistēmas vidējais apgaismojums — Emiddle	luksi		309.0

Tehniskā informācija atrodas uz nominālu plāksnītes ierīces iekšpusē.




Vides apsvērumi

Iepakojuma izmešana

Iepakojuma materiāls ir 100 % pārstrādājams un marķēts ar otrreizējās pārstrādes simbolu . Tāpēc dažādas iepakojuma daļas jāizmet atbildīgi un saskaņā ar vietējiem atkritumu apsaimniekošanas noteikumiem.

Ierīces utilizācija

- Šī ierīce ir marķēta saskaņā ar Eiropas Direktīvu 2012/19/ES par elektrisko un elektronisko iekārtu atkritumiem (EEIA).
- Nodrošinot pareizu izstrādājuma izmešanu, palīdzēsiet novērst iespējamu negatīvo ietekmi uz dabu un cilvēku veselību, ko var izraisīt nepareiza šīs ierīces utilizācija.

Simbols  uz izstrādājuma vai komplektācijā iekļautajiem dokumentiem norāda, ka šo ierīci nevar izmest sadzīves atkritumos, bet tā ir jānodod pārstrādei elektrisko un elektronisko ierīču savākšanas centrā.

Mājsaimniecības ierīču utilizācija

- Šī ierīce ir izgatavota no pārstrādājamiem vai atkārtoti izmantojamiem materiāliem. Utilizējiet to saskaņā ar vietējiem atkritumu apsaimniekošanas noteikumiem. Pirms utilizācijas nogrieziet strāvas padeves kabeli.
- Plašāku informāciju par lietotu mājsaimniecības ierīču apstrādi, atjaunošanu un pārstrādi var iegūt pie vietējiem varas pārstāvjiem, atkritumu savākšanas pakalpojumu sniedzējiem vai veikalā, kur ierīci iegādājāties.

Padomi enerģijas taupīšanai

- Iestatiet nosūcēju režīmā ON (iesl.) ar minimālu ātrumu, kad sākat ēdiena pagatavošanu, un turpiniet to darbināt vairākas minūtes pēc tam, kad ēdiena pagatavošana ir beigta.
- Palieliniet ātrumu tikai tādā gadījumā, ja ir liels dūmu un tvaiku daudzums, un izmantojiet straujas paātrināšanas funkciju tikai ekstrēmās situācijās.
- Aizvietojiet ogles filtru(-s) pēc vajadzības, lai uzturētu efektīvu smaku samazināšanu.
- Tīriet tauku filtru(-s) pēc vajadzības, lai uzturētu augstu tauku filtrēšanas efektivitāti.
- Izmantojiet šai pamācībā maksimālo norādīto cauruļvadu sistēmas diametru, lai optimizētu efektivitāti un mazinātu troksni.

Paziņojums par atbilstību

Šī ierīce ir izstrādāta, ražota un pārdota saskaņā ar

- drošības noteikumiem, kas uzskaitīti “Zemsprieguma” direktīvā 2014/35/EU;
- Šī ierīce atbilst eko dizaina Eiropas regulu Nr. 65/2014 un Nr. 66/2014 prasībām saskaņā ar Eiropas standartu EN 61591.
- “EMC” direktīvas 2014/30/EU aizsardzības prasībām.

Iekārtas elektriskā drošība var tikt garantēta tikai tādā gadījumā, ja tā pievienota apstiprinātai zemējuma sistēmai.

IKEA GARANTIJA

Cik ilgi spēkā ir IKEA garantija?

Šī garantija ir spēkā piecus (5) gadus no ierīces iegādes datuma IKEA tirdzniecības vietā. Pirkuma pierādījums ir oriģinālais pirkuma čeks. Ja tiek veikta garantijas apkope/remonts, ierīces garantijas laiks netiek pagarināts.

Uz kurām ierīcēm neattiecas IKEA piecu (5) gadu garantija?

Uz LAGAN ierīču klāstu un ierīcēm, kas iegādātas IKEA tirdzniecības vietā pirms 2007. gada 1. augusta.

Kurš veiks apkopi/remontu?

IKEA pakalpojumu sniedzējs nodrošinās apkopi/remontu, veicot apkopes/remonta darbības pats vai ar pilnvarota apkopes/remonta partneru tīkla palīdzību.

Ko aptver šī garantija?

Šī garantija, sākot no iegādes datuma IKEA tirdzniecības vietā, aptver ierīces kļūmes, kas radušās bojātas konstrukcijas vai materiālu dēļ. Šī garantija attiecas tikai uz mājas (neprofesionālu) izmantošanu. Izņēmumi norādīti zem virsraksta "Uz ko neattiecas šī garantija?" Garantijas periodā tiks segti kļūdas novēršanas izdevumi, piemēram, remonta, detaļu, darba un transportēšanas izmaksas, ja ierīce būs pieejama remontam bez īpašiem izdevumiem. Uz šiem nosacījumiem attiecas ES vadlīnijas (Nr. 99/44/EK) un attiecīgie vietējie noteikumi. Nomainītās daļas kļūst par IKEA īpašumu.

Ko IKEA darīs, lai atrisinātu problēmu?

IKEA ieceltais pakalpojumu sniedzējs izpētīs izstrādājumu un pēc saviem ieskatiem izlems, vai uz to attiecas šī garantija. Ja pakalpojumu sniedzējs izlems, ka uz ierīci attiecas garantija, tad IKEA pakalpojumu sniedzējs vai tā pilnvarots pakalpojumu partneris (pats nodrošinot pakalpojumu), pēc saviem ieskatiem vai nu salabos izstrādājumu ar trūkumiem, vai nu aizstās to ar tādu pašu vai līdzvērtīgu ierīci.

Uz ko neattiecas šī garantija?

- Uz parastu nolietojumu un novecošanos.
- Uz tīši vai neuzmanības dēļ radītiem

bojājumiem, uz bojājumiem, kas radīti lietošanas norādījumu neievērošanas dēļ, nepareizas uzstādīšanas vai pievienošanas nepareizam spriegumam dēļ, uz bojājumiem, kas radušies ķīmiskas vai elektroķīmiskas reakcijas, rūsas, korozijas dēļ vai uz ūdens bojājumiem, tai skaitā, bet ne tikai uz bojājumiem, kas radušies pārlieta kalķa daudzuma dēļ ūdens padevē, uz bojājumiem, kas radušies nelabvēlīgu vides apstākļu dēļ.

- Uz palīgmateriāliem, ieskaitot baterijas un lampiņas.
- Uz nefunkcionālām un dekoratīvām daļām, kas neietekmē normālu ierīces lietošanu, ieskaitot jebkādus skrāpējumus un krāsas izmaiņas.
- Uz nejaušiem bojājumiem, kas radušies ar ierīci nesaistītu priekšmetu vai vielu dēļ, kā arī uz filtru, noteksystemu vai ziepju atvilktnu tīrīšanu.
- Uz bojājumiem, kas radušies šādām daļām: keramiskais stikls, piederumi, trauku un galda piederumu grozi, padeves un notekcaurules, lampiņas un lampiņu pārsegi, ekrāni, pogas, ietvari un ietvaru detaļas. Ja vien nav pierādāms, ka šie bojājumi radušies ražošanas kļūmju dēļ.
- Tad, kad tehniskā darbinieka apmeklējuma laikā nav atrast bojājums.
- Uz remontu, ko nav veikuši ieceltie pakalpojuma sniedzēji un/vai pilnvarots līgumpartneris vai tad, ja nav izmantota oriģinālās detaļas.
- Uz remontu, kas bijis jāveic nepareizas vai specifiskācijai neatbilstošas uzstādīšanas dēļ.
- Uz ierīces izmantošanu, piemēram, profesionāliem mērķiem, nevis mājsaimniecībā.
- Uz bojājumiem, kas radušies transportēšanas dēļ. Ja klients transportē izstrādājumu uz savu mājokli vai citu adresi, IKEA neatbild par jebkādiem bojājumiem, kas varētu rasties transportēšanas laikā. Ja izstrādājuma piegādi uz klienta piegādes adresi veic IKEA, tad bojājumus, kas izstrādājumam radušies šīs piegādes laikā, novērsīs IKEA.

- Uz IKEA ierīces sākotnējās uzstādīšanas izmaksām.
Ja IKEA ieceltais pakalpojumu sniedzējs vai tā pilnvarotais pakalpojumu partneris labo vai maina ierīci saskaņā ar šo garantiju, ieceltais pakalpojumu sniedzējs vai tā pilnvarotais pakalpojumu partneris, ja nepieciešams, atkārtoti uzstādīs salaboto vai jauno ierīci.
- Tas neattiecas uz Īriju, lai iegūtu plašāku informāciju, klientam jāsaazinās ar vietējo speciālo IKEA pēcpārdošanas līniju vai ieceltu pakalpojumu sniedzēju.

(tikai AK)

Šie ierobežojumi neattiecas uz kvalificēta speciālista atbilstoši veiktu darbu, kurā izmantotas oriģinālās detaļas, lai pielāgotu ierīci citas ES valsts tehniskās drošības specifikācijām.

Kā tiek piemēroti valsts tiesību akti

IKEA garantija nodrošina specifiskas likumiskas tiesības, kas atbilst vai pārsniedz visas vietējās tiesiskās prasības. Taču šie nosacījumi nekādā veidā neierobežo vietējos tiesību aktos noteiktās patērētāju tiesības.

Piemērošanas teritorija

Attiecībā uz ierīcēm, kas iegādātas kādā no ES valstīm un pārvietotas uz kādu citu ES valsti tiks piemēroti tādi pakalpojumi, kas atbilst jaunās valsts parastajiem garantijas nosacījumiem.

Pienākums veikt apkopi/remontu garantijas ietvaros pastāv tikai tad, ja ierīce atbilst un ir uzstādīta atbilstoši šādiem nosacījumiem:

- tās valsts tehniskajām specifikācijām, kurā veikts garantijas pieprasījums;
- montāžas norādījumiem un lietotāja rokasgrāmatas drošības informācijai.

Specializētie IKEA ierīču PĒCPĀRDOŠANAS APKALPOŠANAS CENTRI

Lūdzam nekavējoties sazināties ar IKEA iecelto pakalpojumu centru, lai

- saskaņā ar šo garantiju veiktu apkalpošanas pieprasījumu;

- lūgtu paskaidrojumus par IKEA ierīces uzstādīšanu šai ierīcei paredzētajās IKEA virtuves mēbelēs;
- lūgtu paskaidrojumus par IKEA ierīces funkcijām.

Lai nodrošinātu, ka tiek sniegta vislabākā palīdzība, pirms sazināties ar mums lūdzam izlasīt montāžas norādījumus un/vai lietotāja rokasgrāmatu.

Kā ar mums sazināties, ja nepieciešami mūsu pakalpojumi



Pilnu IKEA iecelto pilnvaroto apkalpošanas centru sarakstu ar to darbības valstu telefona numuriem lūdzam skatīt šīs rokasgrāmatas pēdējā lappusē.



Lai pakalpojumu sniegtu pēc iespējas ātrāk, iesakām izmantot šajā rokasgrāmatā attiecīgajai valstij norādītos telefona numurus. Vienmēr, lūdzot palīdzību attiecībā uz kādu ierīci, nosauciet numurus, kas norādīti attiecīgās ierīces bukletā.

Vienmēr nosauciet arī IKEA artikula numuru (8 ciparu kods) un 12 ciparu servisa numuru, kas atrodas uz ierīces nominālu plāksnītes.



SAGLABĀJIET PIRKUMA ČEKU!

Tas ir jūsu pirkuma pierādījums un vajadzīgs, lai veiktu garantijas pieprasījumu. Čekā ir norādīts arī IKEA nosaukums un artikula numurs (8 ciparu kods) katrai iegādātajai ierīcei.

Vai vajadzīga papildu palīdzība?

Ja radušies vēl kādi papildu jautājumi, kas nav saistīti ar mūsu ierīču pēcpārdošanas apkalpošanas dienestu, lūdzam sazināties ar tuvāko IKEA veikala zvanu centru. Pirms sazināties ar mums iesakām rūpīgi izlasīt ierīces dokumentāciju.

Sisu

Ohutusteave	26	Mida teha kui ...	32
Kasutus	29	Tehnilised andmed	33
Toote kirjeldus	30	Keskkonnanõudmised	34
Painel de controlo	30	IKEA GARANTII	35
Puhastamine ja hooldus	30		

Ohutusteave


Enne esmakordset kasutamist

Teie enda ja teiste ohutus on ülimalt oluline. Eemaldage papist kaitsetükid, kattekile ja kleebised lisaseadmetelt.


Kontrollige, kas toode pole transportimise käigus kahjustada saanud.


Kahjustuste vältimiseks ärge asetage seadmele raskusi. Ärge jätke seadet välisõhu kätte.

Selles kasutusjuhendis ja seadmel endal on olulised hoiatused, mida tuleb lugeda ja pidevalt järgida.

 See on ohutusega seotud tähelepanu nõudev sümbol, mis hoiatab kasutajaid neile ja teistele avalduda võivatest ohtudest.

Kõikidele ohutusega seotud hoiatustele eelnevad tähelepanu nõudev sümbol ja järgmised tingimused:


 **OHTLIK!** Näitab ohtlikku olukorda, mis mittevältimise korral põhjustab tõsise vigastuse.

 **HOIATUS!** Näitab ohtlikku olukorda, mis vältimata jätmise korral võib põhjustada tõsiseid kehavigastusi.

Kõikides ohutusalastes hoiatustes on ära toodud potentsiaalse ohu/hoiatuse kohta käivad spetsiifilised üksikasjad ja hoiatustes on näidatud, kuidas vähendada ohtu vigastuste, kahjustuste ja elektrilöögi suhtes, mis võivad tekkida seadme ebaõigest kasutamisest. Järgige hoolikalt allolevaid juhiseid.

Hoiatused ja üldised soovitusused

- Elektripaigalduse ja elektriühendused peab teostama kvalifitseeritud tehnik vastavalt tootja juhistele ja kohalikele ohutuseeskirjadele. Ärge parandage ega asendage seadme osi, kui seda kasutusjuhendis spetsiaalselt ei soovitata.
- Enne paigaldamist tuleb seade vooluvõrgust lahti ühendada.

 **HOIATUS!** Kui kruvide või kinnituseseadme paigaldamisel ei järgita käesolevaid juhiseid, on elektrilöögi oht.

- Seadme maandamine on kohustuslik. (Ei ole võimalik II klassi õhupuhastite puhul, mis on andmeplaadil

- identifitseeritud sümboliga )
- Ärge hoidke juhtmest pistiku seinakontaktist väljatõmbamisel.
 - Elektrikomponendid ei tohi pärast paigaldamist olla kasutajale ligipääsetavad.
 - Vältige seadme ja märja kehaosa kokkupuudet! Ärge kasutage seadet, kui olete paljajalu!
 - Seadet võivad kasutada lapsed alates 8 eluaastast ning pärsitud füüsiliste, sensorsete või vaimsete võimete või kogemuste või teadmisteta isikud, kui neid on seadme ohutu kasutamise osas instrueeritud ja nende tegevust jälgitakse ning kui nad mõistavad tegevusega seotud ohtusid. Jälgige, et lapsed seadmega ei mängiks. Lapsed ei tohi seadet ilma järelevalveta puhastada ega hooldada.
 - Kõiki muid hooldamisteenuseid peab teostama spetsialiseerunud tehnik.
 - Seinas puurimisel tuleb kanda hoolt, et elektriühendusi ja/või torusid ei vigastataks.
 - Ventilatsiooniavadest peab õhku alati välja puhuma.
 - Tootja ei vastuta mittenõuetekohasest kasutamisest või valest seadistamisest tingitud kahjude eest.
 - Õige hooldamine ja puhastamine tagavad seadme töökorra ja parimad tulemused. Rasvaladestuste tekkimise vältimiseks puhastage alati pinnale kogunenud raskestieemaldatav mustus. Eemaldage regulaarselt filter ning puhastage või asendage see. See tuleb teostada vastavalt lisatud puhastus- ja hooldusjuhistele.
 - Ärge valmistage seadme all kunagi põlevat toitu (flambé). Lahtine leek võib põhjustada tulekahju.
 - Nende pliidiõhupuhaсти puhastamise ja filtrite vahetamise juhiste eiramine võib tekitada tulekahju.
 - Seadme läbinud õhku ei tohi juhtida lõõri, mida kasutatakse gaasil töötavates seadmes tekkinud suitsu või süttivate materjalide eemaldamiseks, vaid tuleks kasutada eraldi väljalaset. Järgida tuleb kõiki kohalikke eeskirju, milles käsitletakse suitsu ekstraheerimist.
 - Ventilatsioon on piisav, kui pliidiõhupuhaсти kasutatakse samal ajal muude gaasi või süttivaid materjale kasutavate seadmetega. Ruumi negatiivne rõhk ei tohi olla suurem kui 4 Pa (4 x 10–5 bar). Seetõttu tuleb kanda hoolt, et ruum oleks hästi õhutatud.

Kahtluste korral pidage nõu volitatud teeninduskeskuse või muu kvalifitseeritud isikuga.

- Ärge jätke praadimise ajal panni kunagi järelevalveta, kuna kuum õli võib süttida.
- Veenduge enne lambipirnide puudutamist, et need oleksid külmad.
- Ärge kasutage ega jätke pliidiõhupuhastit selliselt, et pirnid ei ole korrektselt paigaldatud – elektrilöögi oht.
- Pliidiõhupuhasti ei ole tööpind, seega ärge pange selle peale esemeid ega koormake seda üle.
- Paigaldamis- ja hooldustööde ajal kandke sobivaid töökindaid.
- Seade ei ole ette nähtud õues kasutamiseks.

⚠ HOIATUS! Pliidiõhupuhasti ligipääsetavad osad võivad tuliseks minna, kui pliit töötab.

Paigaldamine ja ühendamine

Probleemide korral võtke volitatud teeninduskeskusega. Kahjustuste vältimiseks eemaldage seade pakendist alles paigaldamisel.

Paigaldamiseks valmistumine

⚠ HOIATUS! Tegemist on raske tootega. Pliidiõhupuhastit peab tõstma ja paigaldama kaks või enam inimest.

Minimaalne kaugus pliidiplaadi ja õhupuhasti alumise osa vahel

peab gaasi- ja segapliitidel olema vähemalt 65 cm ning elektripliitidel 50 cm.

Enne paigaldamist kontrollige pliidi kasutusjuhendis ettenähtud minimaalseid kaugusi.

Kui pliidi kasutamises on ette nähtud suurem kaugus pliidi ja õhupuhasti vahel, siis lähtuge sellest.

Elektriühendus

Veenduge, et seadme andmeplaadile märgitud pinge vastab teie kodumajapidamise omale.

Vastav teave asub õhupuhasti sees rasvafiltri all. Toitejuhet (tüüp H05 VV-F) võib vahetada ainult kvalifitseeritud elektrik.

Võtke ühendust volitatud teeninduskeskusega.

Kui õhupuhasti on varustatud elektripistikuga, ühendage see kehtivatele eeskirjadele vastava pesaga, mis peab olema ligipääsetavas kohas.

⚠ HOIATUS! Kui sellist pistikut ei ole (ühendus otse võrku) või kui pesa ei asu ligipääsetavas kohas, peab kvalifitseeritud elektrik paigaldama standardse kahepooluselise elektrilüliti, mis võimaldab III kategooria ülepinge korral täielikku isoleerimist elektrivõrgust. Järgige paigaldamisjuhiseid.

Kasutus

Õhupuhaсти on ette nähtud paigaldamiseks ja kasutamiseks kas õhu väljatõmbamisega või õhuringlusega.

Väljatõmbamisega (vt sümbolit in paigaldamisjuhises)

Toiduvalmistamisel tekkiv aur imetakse sisse ja suunatakse hoonest väljalasketoru (ei ole komplektis) kaudu, mis asub pliidiõhupuhaсти auru väljalaskeava juures.

Veenduge, et väljalasketoru oleks õhu väljalaskeavaga korralikult sobiva ühendussüsteemiga kinnitatud.

Tähtis! Kui söefilter/-filtrid on juba paigaldatud, siis eemaldage need.

Õhuringlusega (vt sümbolit in paigaldamisjuhises)

Õhk filtreeritakse läbi vähemalt ühe söefiltri ja saadetakse seejärel ruumi tagasi.

Tähtis! Tagage sobiv õhuringlus pliidiõhupuhaсти ümber.

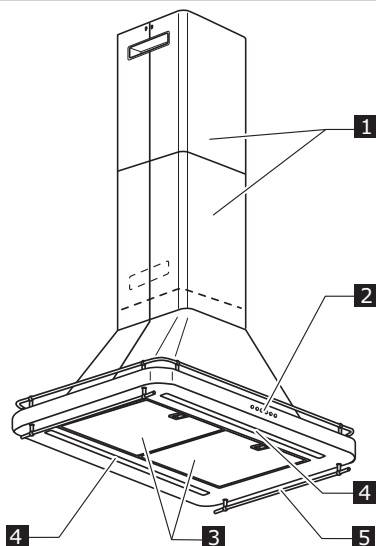
Tähtis! Kui pliidiõhupuhaстile ei ole söefiltreid paigaldatud, siis tuleb need enne kasutamist paigaldada. Filtreid saab osta IKEA kauplustest.

Pliidiõhupuhaсти tuleb paigaldada eemale eriti määratud aladest, akendest, uuestest ja soojusallikatest.

Komplektis puuduvad seinakinnitustarvikud, kuna seinad on valmistatud erinevatest materjalidest, mis vajavad erinevaid kinnitustarvikuid. Kasutage teie kodu seinadele ja seadme raskusele vastavaid kinnitustarvikuid. Rohkem teavet saate spetsialiseerunud edasimüüja käest.

Hoidke see juhend edaspidiseks kasutamiseks käepärast!

Toote kirjeldus

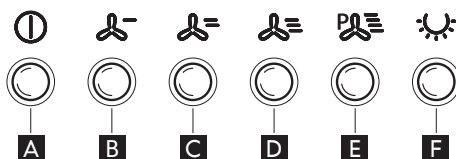


- 1 Korsten
- 2 Juhtpaneel
- 3 Rasvafilter
- 4 Valgustus
- 5 Lusikas omanik

Painel de controlo

- A Mootor OFF nupp
- B Ekstraheerimisvool 1 valikuklahv
- C Ekstraheerimisvool 2 valikuklahv
- D Ekstraheerimisvool 3 valikuklahv
- E Ekstraheerimisvool 4 valikuklahv
Kestus 5 minutit
- F Valgustus ON / OFF nupp

Tähelepanu: kui tuli põleb, saab nupule vajutades ja seda all hoides valguse intensiivsust reguleerida.



NB! Arvestage, et õhupuhasti mingilt muult kiiruselt otse väljundvõimsuse 1 režiimi lülitamisel esineb 5-sekundine viivitus, kuna lülitust juhitakse elektrooniliselt.

Puhastamine ja hooldus

⚠ HOIATUS!

- Ärge kunagi kasutage aurupuhastusseadmeid!
- Ühendage pliidiõhupuhasti vooluvõrgust lahti.

TÄHELEPANU! Ärge kasutage abrasiivseid või söövitavaid puhastusvahendeid. Kui mõni neist toodetest satub kokkupuutesse seadmega, siis eemaldage see kohe niiske lapiga.

- Puhastage välispinda ainult niiske lapiga. Juhul kui pinnad on väga märdunud, lisage vette natuke pesuvahendit.

Lõpetage puhastamine kuiva lapiga.

TÄHELEPANU! Ärge kasutage abrasiivseid käsnu, kaabitsaid või terasnuustikuid. Aja jooksul kahjustavad need pinda.

- Kasutage seadme puhastamiseks spetsiaalseid puhastusvahendeid ja järgige tootja juhiseid.

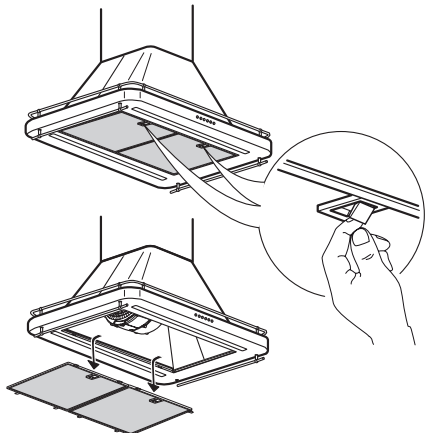
TÄHELEPANU! Puhastage rasvafiltreid vähemalt kord kuus, et eemaldada õli- või rasvajäägid.

Rasvafiltri puhastamine

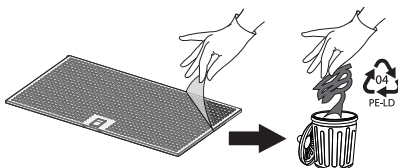
Metallist rasvafiltri eluiga on piiratu ja seda tuleb puhastada kord kuus käsitsi või nõudepesumasinas madalal temperatuuril ja lühikese pesemistsükliga. Nõudepesumasinas pesemisel võib rasvafilter tuhmiks muutuda, kuid see ei mõjuta selle filtrimisomadusi.

Rasvafiltri hooldamine

1. Ühendage pliidiõhupuhasti vooluvõrgust lahti.
2. Eemaldage rasvafiltrid. Tõmmake vedrupidet allapoole ja eemaldage filter.
3. Pärast rasvafiltri puhastamist pange see vastupidises järjekorras tagasi; veenduge, et kogu väljalaskepind oleks kaetud.



Rasvafiltri kaitseelement tuleb utiliseerida PE-LD 04 materjalina vastavalt kohalikele eeskirjadele.



Sõefiltri hooldus (kui õhupuhasti on paigaldatud õhuringlust kasutavana)

1. Tõmmake pistik seinakontaktist välja või ühendage vooluvõrgust lahti.
2. Eemaldage rasvafilter.
3. Kui sõefiltrid on paigaldatud (kaks filtrit, mis katavad mootori tiivikute kaitsevõret) ja

need on vaja asendada, pöörake keskmist käepidet vastupäeva, et need vabastada.

4. Avage kaks filtrikorpus.
5. Võtke välja kaks ketast.
6. Uute filtrite paigaldamiseks toimige vastupidises järjekorras.
7. Pange rasvafilter tagasi.

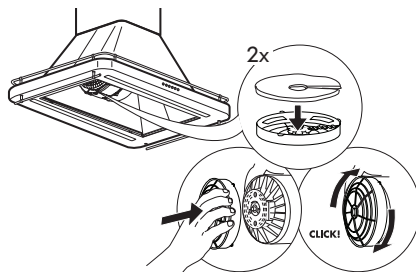
Erinevalt traditsioonilistest süsinikfiltritest tuleb seda süsinikfiltrit puhastada ja uuesti aktiveerida.

Pikaealise sõefiltri hooldamine ja puhastamine

- Lõhnavastast filtrit tuleb pesta ja taastada iga 3–4 kuu tagant (või sagedamini, kui õhupuhastit kasutatakse intensiivselt) ja selle maksimaalne taastustsükli arv on 8 (eriti intensiivse kasutuse korral ei ole soovitatav ületada 5 tsüklit).

Taastusprotseduur:

- Peske nõudepesumasinas temperatuuril kuni 70 °C või käsitsi kuumas vees, kasutamata abrasiivseid nuustikuid (ärge kasutage pesuainet)
- Kuivatage ahjus temperatuuril kuni 70 °C 2 tundi või kuivatage toatemperatuuril, seades filtri püstasendisse, et lihtsustada vee äravoolu.



Lampide hooldamine

Pliidiõhupuhasti on varustatud LED-tehnoloogial põhineva valgustusüsteemiga. LED-lambid tagavad optimaalse valgustuse ja kestavad tavapäraste pirnidega võrreldes kuni 10 korda kauem ning võimaldavad säästa 90% elektrienergiast.

Asendamiseks võtke ühendust volitatud teeninduskeskusega.

Mida teha kui ...

Probleem	Võimalik põhjus	Lahendus
Seade ei tööta	Puudub elektritoide	Kontrollige elektritoite olemasolu. Lülitage seade välja ja uuesti sisse, et näha, kas viga püsib.
	Seade ei ole vooluvõrku ühendatud	Kontrollige, kas seade on vooluvõrku ühendatud Lülitage seade välja ja uuesti sisse, et näha, kas viga püsib.
Õhupuhassti imemistase ei ole piisav	Imemiskiirus on liiga madal	Kontrollige imemiskiirust ja reguleerige vastavalt.
	Rasvafiltrid on määrdunud 3	Kontrollige filtrite puhtust Kui mitte, puhastage filtrid nõudepesumasinas.
	Lõhnavastased filtrid on määrdunud	Kontrollige, kas lõhnavastaseid filtreid on korralikult suuniste järgi pestud
	Takistus õhukanalites	Kontrollige, ega õhukanalites ei ole takistusi ja vajadusel eemaldage.
Tuli ei põle	LED on katki 4	Asendamiseks võtke ühendust volitatud teeninduskeskusega.

Enne volitatud teeninduskeskusega ühendust võtmist:

lülitage seade uuesti sisse, et näha, kas probleem püsib. Kui jah, lülitage seade uuesti välja. Korrake tunni pärast.

Kui seade pärast tõrkeotsingus loetletud toimingute sooritamist ja sisse-väljalülitamist ikkagi korralikult ei tööta, võtke ühendust volitatud teeninduskeskusega, selgitage probleemi selgelt ja andke järgmist teavet:

- tõrke tüüp,
- mudel,
- seadme tüüp ja seerianumber (kirjutatud andmeplaadile),
- teenindusnumber (number sõna SERVICE järel kapi sees oleval andmeplaadil).

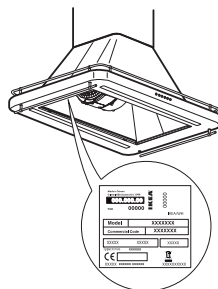
SERVICE 0000 000 00000



Tehnilised andmed


Toote tüüp		Saare õhupuhasti	
Mõõtmed	Laius	mm	898
	Sügavus	mm	599
	Kogupikkus õhu väljalaske paigaldusegaversioonil (min-max)	mm	968-1315
	Kogupikkus õhuringlusega paigaldusega versioonil (min-max)	mm	968-1315
Koguvõimsus		W	177
Lampide teave	Tüüp		LED
	Arv ja võimsus	W	2X3.5
	Pesa		STRIP LED
Minimaalne paigalduskõrgus: gaaspliit		mm	650
Minimaalne paigalduskõrgus: elektripliit		mm	500
Toote kaal		Kg	25.2
Toote teave on vastavuses komisjoni määrusega (EL) nr 65/2014			
Mudeli identifikaator			OMNEJD 105.217.35
Õhupuhasti aastane energiatarbimine (AEC)		kWh/A	25.6
Energiaklass			A++
Õhupuhasti õhuvoolu kasutegur (FDE)		%	38.5
Õhuvoolu tõhususklass			A
Õhupuhasti valgusti kasutegur (LE)		lux/W	44.1
Valgusti tõhususklass		lux	A
Õhupuhasti rasva filtrimise tõhusus (GFE)		%	75.1
Rasva filtrimise tõhususklass			C
Minimaalne õhuvool tavakasutusel		m ³ /h	200.0
Maksimaalne õhuvool tavakasutusel		m ³ /h	415.0
Õhuvool intensiivse/võimendatud sättega		m ³ /h	770.0
A-filtriga helivõimsustase miinimumkiirusel		db(A) re 1pW	42.0
A-filtriga helivõimsustase maksimumkiirusel		db(A) re 1pW	57.0
A-filtriga helivõimsustase intensiivkiirusel		db(A) re 1pW	72.0
Energiatarve väljalülitatud režiimis, P0		W	NA
Energiatarve ooterežiimis, Ps		W	0.49
Toote teave on vastavuses komisjoni määrusega (EL) nr 66/2014			
Aja suurendustegur, f			0.6
Energiatõhususindeks, EELhood			36.3
Mõõdetud õhuvool suurima kasuteguriga punktis, QBEP		m ³ /h	365.0
Mõõdetud õhusurve suurima kasuteguriga punktis, PBEP		Pa	355.0
Max õhuvool, Qmax		m ³ /h	770.0
Mõõdetud elektrienergia sisendvõimsus suurima kasuteguriga punktis, WBEP		W	93.5
Valgustuse nimivõimsus, WL		W	7.0
Valgustuse keskmine valgustusvõimsus kúpsetuspinnal, Emiddle		lux	309.0

Tehnilised andmed leiab andmeplaadilt seadme seest.



Keskkonnanõudmised

Pakendi hävitamine


Pakkematerjal on 100% taaskäideldav ja on märgistatud taaskäitlussümboliga . Pakendi osadest tuleb vabaneda vastutustundlikult ja täies vastavuses kohalike jäätmekäitlusnõuetega.

Toote utiliseerimine

- Seade on märgistatud vastavalt Euroopa elektri- ja elektroonikaseadmete jäätmete (WEEE) direktiivile 2012/19/EÜ.
- Õige jäätmekäitluse tagamisega aitate vältida võimalikke kahjulikke tagajärgi loodusele ja inimeste tervisele, mida selle seadme väär äraviskamine võib kaasa tuua.

Seadmel või seadmega kaasas oleval



dokumentatsioonil toodud sümbol  näitab, et seadet ei tohi käidelda olmejäätmena, vaid see tuleb toimetada lähimasse elektri- ja elektroonikaseadmete ümbertöötlemise kogumiskeskusesse.

Majapidamisseadmete utiliseerimine

- See seade on toodetud ringlusse võetavatest või taaskasutatavatest materjalidest. Kõrvaldage seade vastavalt kohalikele jäätmekäitluseeskirjadele. Enne utiliseerimist lõigake ära seadme toitekaabel.
- Täpsema informatsiooni saamiseks majapidamisseadmete utiliseerimise ja käitlemise kohta, pöörduge oma kohalikku omavalitsusse, majapidamisseadmete kogumispunkti või poodi, kust te seadme ostsite.

Energia säästmise nipid

- Küpsetamise alustamisel lülitage seade sisse minimaalsel kiirusel ja hoidke mõned minutid pärast küpsetamise lõpetamist töötavana.
- Suurendage kiirust ainult suure hulga suitsu ja auru tekkimisel ning kasutage suuri kiirusi (suuremat kiirust) ainult äärmuslikes olukordades.
- Vahetage söefiltrit/-filtreid, kui tahate säilitada tõhusat lõhnaärastust.
- Vahetage rasvafiltrit/-filtreid, kui tahate säilitada tõhusat rasva filtreerimist.
- Tõhususe optimeerimiseks ja müra vähendamiseks kasutage maksimaalse läbimõõduga tõmbesüsteemi, mis on käesolevas juhendis näidatud.

Vastavusdeklaratsioon

See seade on töötatud välja, toodetud ja turustatud kooskõlas järgmiste õigusaktidega:

- madalpingedirektiivi 2014/35/EU turvaeesmärgid;
- määruste nr 65/2014 ja 66/2014 säästliku disaini nõuded vastavalt Euroopa standardile EN 61591;
- elektromagnetilise ühilduvuse direktiivi 2014/30/EU ohutusnõuded.

Seadme elektrilise ohutuse saab tagada üksnes siis, kui see on ühendatud korrektselt maandatud süsteemi.

IKEA GARANTII

Kui kaua IKEA garantii kehtib?

Garantii kehtib viis (5) aastat seadme IKEAst ostmise hetkest. Ostu tõendamiseks tuleb esitada ostukviitungi originaal. Garantii ajal teenindustööde teostamine ei pikenda seadme garantiiaega.

Millistele seadmetele IKEA viie(5)aastane garantii ei kehti?

Seadmed nimega LAGAN ja kõik enne 1. augustist 2007 IKEAst ostetud seadmed.

Kes teostab teenindustööd?

Teenindusega tegeleb IKEA teenuseosutaja kas enda teenindustüsteemi või volitatud teeninduspartnerite võrgu kaudu.

Mida garantii hõlmab?

Garantii hõlmab seadme defekte, mille põhjus on konstruktsiooni- või materjalivead, mis on tekkinud enne seadme IKEAst ostmist. Garantii hõlmab ainult seadme kodutingimustes kasutamist. Erandid leiab jaotisest pealkirjaga „Mida garantii ei hõlma?“. Garantii perioodil kaetakse vea kõrvaldamisega seotud kulud, st remondi, osade, töö ja kohaletulekuga seotud kulud, tingimusel et seadmele on võimalik ilma lisakuludeta parandamiseks juurde pääseda. Nende tingimuste täitmisel kehtivad ELi suunised (määrus nr 99/44/EÜ) ja vastavad kohalikud eeskirjad. Asendatud osad kuuluvad IKEA-le.

Mida IKEA probleemi kõrvaldamiseks teeb?

IKEA nimetatud teenuseosutaja uurib toodet ja otsustab omal äranägemisel, kas tootele see garantii kehtib. Kui kehtib, siis IKEA teenuseosutaja või tema volitatud teenuspartner omal äranägemisel kas parandab defektse toote oma teenindustüsteemi kaudu või asendab selle samaväärse või võrreldava tootega.

Mida garantii ei hõlma?

- Normaalne kulumine.
- Tahtlikud või hooletusest tingitud

kahjustused, kasutusjuhiste eiramisest tingitud kahjustused, valest paigaldamisest või valge pingega ühendamisest, keemilistest või elektrilis-keemilistest reaktsioonidest põhjustatud kahjustused, rooste-, korrosiooni- või veekahjud, sealhulgas (kuid mitte ainult) kahjustused, mille on põhjustanud liigne katlakivi veesüsteemis või ebanormaalsed keskkonnatingimused.

- Äratarvitavad osad, sh patareid ja lambipirnid.
- Mittefunktsionaalsed ja dekoratiivsed osad, mis ei mõjuta seadme normaalset toimimist, muu hulgas kriimustused või võimalikud värvimuutused.
- Juhuslikud kahjustused, mille on põhjustanud võõrkehad või ained, filtrite puhastamine või neist ummistuste eemaldamine, äravoolusüsteemid või seebilahtrid.
- Järgmiste osade kahjustused: keraamiline klaas, tarvikud, fajanssnõud, söögiriistade korvid, toite- ja äravoolutorud, tihendid, lambid ja lambikatted, söelad, nupud, raam ja selle osad. Erandiks on see, kui tõendatakse, et kahjustuse põhjus on tootmisvead.
- Juhtumid, kui kohalekutsutud tehnik vigu ei leidnud.
- Remont, mida teostas isik, kes ei ole meie määratud teenuseosutaja ja/või volitatud lepinguline teenuspartner, või kui on kasutatud osi, mis ei ole originaalvaruosad.
- Remont, mille põhjus on vigane või spetsifikatsiooni eirav paigaldamine.
- Seadme kasutamine mujal kui kodus, st tööstustingimustes kasutamine.
- Transpordikahjustused. Kui klient transpordib seadme koju või muule aadressile, siis ei vastuta IKEA transpordi ajal tekkinud kahjustuste eest. Kuid kui IKEA ise toimetab toote kliendi aadressile, siis kannab toote transpordikahjustused IKEA.
- IKEA seadme esmase paigaldamisega seotud kulud.

Kuid kui IKEA määratud teenuseosutaja või tema volitatud teenuspartner parandab või asendab seadme kooskõlas garantii tingimustega, siis vajaduse korral paigaldab määratud teenuseosutaja või tema volitatud teenuspartner parandatud seadme uuesti või paigaldab asendatud seadme.

- Seda ei kohaldata lirimaal, kus klient peaks täiendava teabe saamiseks võtma ühendust kohaliku IKEA müüjijärgse teeninduse või määratud teenuseosutajaga.

(Ainult Ühendkuningriigi tarbeks.)

Neid piiranguid ei kohaldata originaalosasid kasutanud kvalifitseeritud spetsialisti veatult teostatud tööde suhtes, et viia seade vastavusse teise ELi riigi tehnilise ohutuse spetsifikatsioonidega.

Riigi õiguse kohaldatavus

IKEA garantii annab teile konkreetsed seaduslikud õigused, mis vastavalt kohalikele õigusnõuetele või ületavad neid. Nende tingimustega ei piirata siiski kohalikes õigusaktides ettenähtud tarbijaõiguseid.

Kehtivuspiirkond

ELi liikmesriigist ostetud ja sealt teise ELi liikmesriiki viidud seadmete puhul osutatakse teenuseid uues riigis kehtivate tavapäraste garantiitingimuste raamistikus.

Garantiiteenuste osutamise kohustus tekib ainult juhul, kui seade vastab järgmistele nõuetele ja on paigaldatud vastavalt järgmistele nõuetele:

- selle riigi, milles garantiinõue esitatakse, tehnilised spetsifikatsioonid;
- kokkupanemisjuhised ja kasutusjuhendi ohutusteave.

IKEA seadmete spetsiaalne müüjijärgne teenindus

Võtke ühendust IKEA määratud volitatud teeninduskeskusega, et:

- esitada teenindustootlus vastavalt sellele garantiile,
- paluda selgitusi IKEA seadme paigaldamise kohta spetsiaalsesse IKEA mööblisse;

- paluda selgitusi IKEA seadmete funktsioonide kohta.

Et saaksime teile tagada parima abi, tutvuge põhjalikult kokkupanemise juhiste ja/või kasutusjuhendiga enne, kui meiega ühendust võtate.

Kuidas meid leida, kui vajate meie teenuseid



Kasutusjuhendi viimaselt lehelt leiate IKEA määratud volitatud teeninduskeskuste täieliku loetelu ja seotud telefoninumbri eri riikides.

i Kiirema teeninduse huvides soovime kasutada kasutusjuhendis toodud spetsiaalseid telefoninumbreid.

Kasutage alati selle seadme, millega seoses abi vajate, kohta juhendis toodud telefoninumbrit.

Kontrollige alati IKEA tootenumbrit (8kohaline kood) ja 12kohalist teenindusnumbrit, mille leiate seadme andmeplaadilt.

i **HOIDKE MÜÜGIKVIITUNG ALLES!**

See tõendab ostu tegemist ja ilma selleta garantii ei kehti. Ostukviitungil on toodud ka ostetud seadme IKEA-poolne nimetus ja tootenumber (8kohaline kood).

Kas vajate täiendavat abi?

Kui teil tekib täiendavaid küsimusi, mis ei puuduta seadme müüjijärgset teenindamist, võtke ühendust lähima IKEA kaupluse kõnekeskusega. Enne ühenduse võtmist soovime seadme dokumentatsiooni läbi lugeda.

BELGIË - BELGIQUE - BELGIEN

Telefoon/Numéro de téléphone/Telefon-Nummer:	026200311	
Tarief/Tarif/Tariff:	Lokaal tarief/Prix d'un appel local/Ortstarif	
Openingstijd:	Maandag - Vrijdag	8.00 - 20.00
Heures d'ouverture:	Lundi - Vendredi	8.00 - 20.00
Öffnungszeiten:	Montag - Freitag	8.00 - 20.00

БЪЛГАРИЯ

Телефонен номер:	02 4003536	
Тарифа:	Локална тарифа	
Работно време:	понеделник - петък	8.00 - 20.00

ČESKÁ REPUBLIKA

Telefonní číslo:	225376400	
Sazba:	Místní sazba	
Pracovní doba:	Pondělí - Pátek	8.00 - 20.00

DANMARK

Telefonnummer:	70150909	
Takst:	Lokal takst	
Åbningstid:	Mandag - fredag	9.00 - 20.00
	Lørdag	9.00 - 18.00
	(Åbent udvalgte søndage, se IKEA.dk)	

DEUTSCHLAND

Telefon-Nummer:	06929993602	
Tarif:	Ortstarif	
Öffnungszeiten:	Montag - Freitag	8.00 - 20.00

ΕΛΛΑΔΑ

Τηλεφωνικός αριθμός:	2109696497	
Χρέωση:	Τοπική χρέωση	
Ώρες λειτουργίας:	Δευτέρα - Παρασκευή	8.00 - 20.00

ESPAÑA

Telefóno:	913754126 (España Continental)	
Tarifa:	Tarifa local	
Horario:	Lunes - Viernes	8.00 - 20.00

EESTI

<http://www.ikea.com>

FRANCE

Numéro de téléphone:	0170480513	
Tarif:	Prix d'un appel local	
Heures d'ouverture:	Lundi - Vendredi	9.00 - 21.00

HRVATSKA

Broj telefona:	0800 3636	
Tarifa:	Lokalna tarifa	
Radno vrijeme:	Ponedjeljak - Petak	8.00 - 20.00

ÍSLAND

Símanúmer:	5852409	
Kostnaður við símtal:	Almennt mínútuverð	
Opnunartími:	Mánudaga - Föstudaga	9.00 - 17.00

ITALIA

Telefono:	0238591334	
Tariffa:	Tariffa locale	
Orari d'apertura:	Lunedì - Venerdì	8.00 - 20.00

LATVIJA

<http://www.ikea.com>

LIETUVIŲ

Telefono numeris:	(0) 520 511 35	
Skambučio kaina:	Vietos mokestis	
Darbo laikas:	Nuo pirmadienio iki penktadienio	8.00 - 20.00

LUXEMBOURG

Numéro de téléphone:	035220882569	
Tarif:	Prix d'un appel local	
Heures d'ouverture:	Lundi - Vendredi	8.00 - 18.00

MAGYARORSZÁG

Telefon szám:	(06-1)-3285308	
Tarifa:	Helyi tarifa	
Nyitvatartási idő:	Hétfőtől Péntekig	8.00 - 20.00

NEDERLAND

Telefoon:	0900-235 45 32 en/of 0900 BEL IKEA	
	0031-50 316 8772 international	
Tarief:	Geen extra kosten. Alleen lokaal tarief.	
Openingstijd:	Maandag t/m - Vrijdag	8.00 - 21.00
	Zaterdag	9.00 - 21.00
	Zondag / Feestdagen	10.00 - 18.00

**NORGE**

Telefon nummer:	23500112	
Takst:	Lokal takst	
Åpningstider:	Mandag - fredag	8.00 - 20.00

ÖSTERREICH

Telefon-Nummer:	01360 2771461	
Tarif:	Ortstarif	
Öffnungszeiten:	Montag - Freitag	8.00 - 20.00

POLSKA

Numer telefonu:	225844203	
Stawka:	Koszt połączenia według taryfy operatora	
Godziny otwarcia:	Poniedziałek - Piątek	8.00-20.00

PORTUGAL

Telefone:	213164011	
Tarifa:	Tarifa local	
Horário:	Segunda - Sexta	9.00 - 21.00

REPUBLIC OF IRELAND

Phone number:	016590276	
Rate:	Local rate	
Opening hours:	Monday - Friday	8.00 - 20.00

ROMÂNIA

Număr de telefon:	021 2044888	
Tarif:	Tarif local	
Orar:	Luni - Vineri	8.00 - 20.00

РОССИЯ

Телефонный номер:	84957059426	
Стоимость звонка:	Местная стоимость звонка	
Время работы:	Понедельник - Пятница	9.00 - 21.00
	(Московское время)	

SCHWEIZ - SUISSE - SVIZZERA

Telefon-Nummer/Numéro de téléphone/Telefono:	0225675345	
Tarif/Tarif/Tariffa:	Ortstarif/Prix d'un appel local/Tariffa locale	
Öffnungszeiten:	Montag - Freitag	7.30-12.00/13.00-17.30
Heures d'ouverture:	Lundi - Vendredi	7.30-12.00/13.00-17.30
Orario d'apertura:	Lunedì - Venerdì	7.30-12.00/13.00-17.30

SLOVENSKO

Telefónne číslo:	(02) 50102658	
Cena za hovor:	Cena za miestny hovor	
Pracovná doba:	Pondelok až piatok	8.00 - 20.00

SLOVENIJA

<http://www.ikea.com>

SRBIJA

Broj telefona:	011 7 555 444	
stopa:	lokalna kurs	
Radno vreme:	Ponedeljak - subota	9.00 - 20.00
	nedelja	9.00 - 18.00

SUOMI

Puhelinnumero:	0981710374	
Hinta:	Yksikköhinta	
Aukioloaika:	Maanantaista perjantaihin	8.00 - 20.00

SVERIGE

Telefon nummer:	0775-700 500	
Taxa:	Lokal samtal	
Öppet tider:	Måndag - Fredag	8.30 - 20.00
	Lördag - Söndag	9.30 - 18.00

UNITED KINGDOM

Phone number:	02076601517	
Rate:	Local rate	
Opening hours:	Monday - Friday	8.30am - 6.30pm
	Saturday	8.30am - 5.30pm
	Sunday	9.30am - 3.30pm

