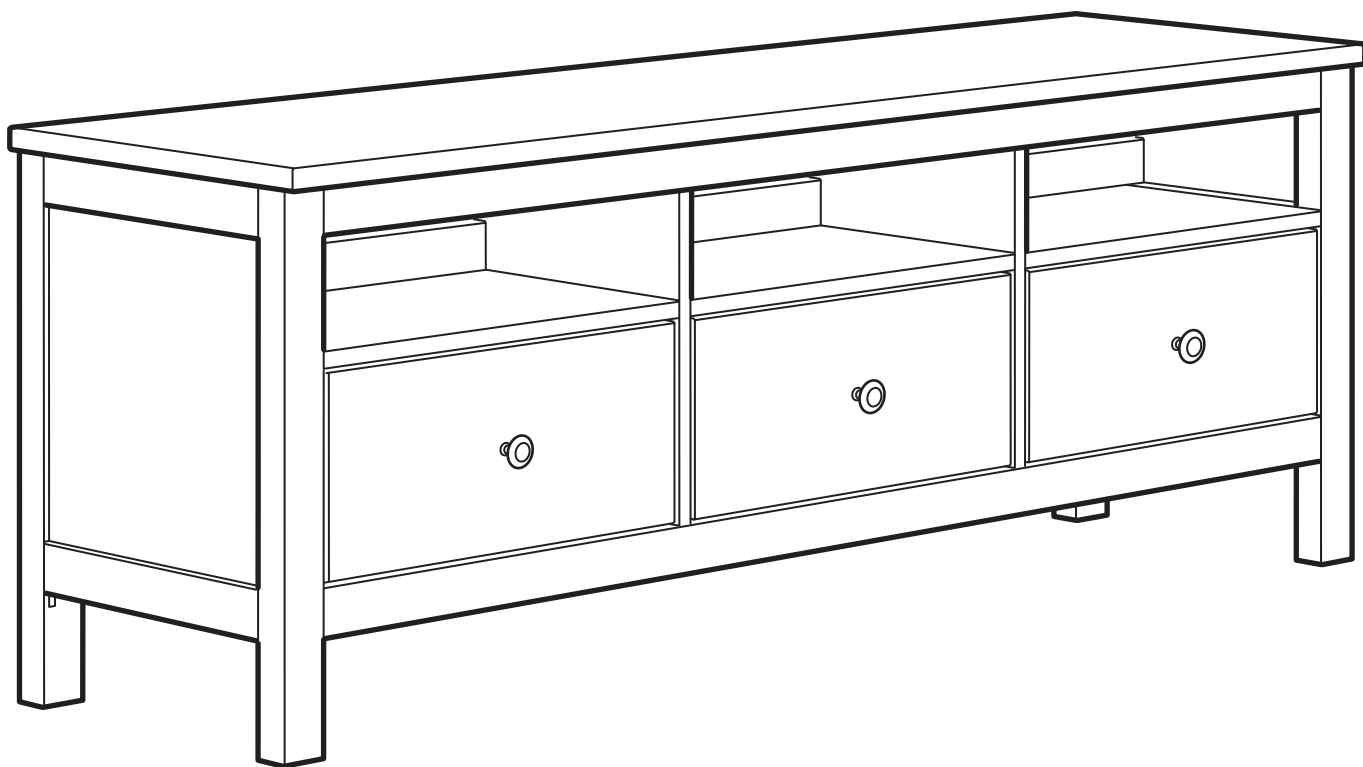


# HEMNES



Design and Quality  
IKEA of Sweden



English

## WARNING!

**Tipping hazard – this product must be securely anchored. Use suitable screws and plugs for your home. If you are uncertain, seek professional advice.**

Read and follow each step of the instructions carefully.

Keep this information for further reference.

Deutsch

## ACHTUNG!

**Umkipppgefahr: Das Produkt muss sicher verankert werden. Dazu geeignete Schrauben und Dübel verwenden. Bei Unsicherheit fachlichen Rat einholen.**

Die Anleitung sorgfältig lesen und Schritt für Schritt befolgen.

Die Anleitung für später aufbewahren.

Français

## ATTENTION !

**Risque de basculement : ce produit doit être correctement fixé. Utiliser des vis et des chevilles adaptées à votre intérieur. En cas de doute, demander conseil à un vendeur spécialisé.**

Lire et suivre attentivement toutes les étapes des instructions.

Conserver ces instructions pour une utilisation ultérieure.

Nederlands

## WAARSCHUWING!

**Kantelgevaar. Dit product moet veilig worden verankerd. Gebruik geschikte schroeven en pluggen. Als je twijfelt, vraag dan professioneel advies.**

Lees en volg elke stap van de instructies zorgvuldig.

Bewaar de aanwijzingen voor toekomstig gebruik.

Dansk

## ADVARSEL!

**Produktet kan vælte – dette produkt skal forankres forsvarligt. Brug egnede skruer og rawplugs. Kontakt en fagmand, hvis du er i tvivl.**

Læs og følg omhyggeligt hvert enkelt trin i anvisningerne.

Gem dem til senere brug.

Íslenska

## VARÚÐ!

**Fallhætta – þessa vöru þarf að festa tryggilega við vegg. Notaðu viðeigandi**

**skrúfur og festingar. Leitaðu til fagaðila ef þú ert ekki viss um hvaða festingar skal nota.**

Lestu leiðbeiningarnar og fylgdu hverju skrefi þeirra vandlega.

Geymdu leiðbeiningarnar.

Norsk

## ADVARSEL!

**Veltefare – dette produktet må forankres trygt. Bruk egnede skruer og plugger. Rådfør deg med fagfolk dersom du er usikker.**

Les og følg hvert trinn i instruksene nøye.

Behold denne informasjonen for fremtidig bruk.

Suomi

## VAROITUS!

**Kaatumisvaara - tämä tuote on kiinnitettävä tukevasti. Käytä kottiisi sopivia ruuveja ja tulppia. Jos olet epävarma, pyydä apua asiantuntijalta.**

Lue ohjeet kohta kohdalta ja noudata niitä huolellisesti.

Säilytä nämä ohjeet tulevaisuuden varalle.

Svenska

## VARNING!

**Tipprisk – denna produkt måste förankras säkert. Använd skruvar och plugg som är lämpliga för ditt hem. Om du är osäker, sök professionell hjälp.**

Läs och följ varje steg i instruktionerna noggrant.

Spara denna information för framtida behov.

Česky

## UPOZORNĚNÍ

**Nebezpečí převržení – tento výrobek musí být pevně ukotven do stěny. Použijte šrouby a hmoždinky vhodné pro vaši domácnost. Pokud si nejste jisti, vyhledejte odbornou radu.**

Pečlivě si přečtěte montážní návod a dodržujte všechny uvedené pokyny.

Tyto informace si uschovejte pro budoucí použití.

Español

## ADVERTENCIA.

**Riesgo de vuelco: este producto debe anclarse de manera segura. Usa tornillos y tacos adecuados. En caso de duda, consulta a un profesional.**

Lee y sigue cada paso de las instrucciones cuidadosamente.

Guarda esta información para consultarla en el futuro.

Italiano

## AVVERTENZA!

**Rischio di ribaltamento: questo prodotto deve essere fissato in modo sicuro alla parete. Usa viti e tasselli adatti alle pareti della tua casa. In caso di dubbi, rivolgiti a un esperto.**

Leggi e segui attentamente ogni passaggio delle istruzioni.

Conserva queste informazioni per ulteriori consultazioni.

Magyar

## FIGYELEM!

**Felborulás veszélye – a terméket rögzíteni kell. Használj megfelelő csavarokat és tipliket. Ha kérdésed merülne fel, kérj tanácsot egy szakembertől.**

Figyelmesen olvasd el az útmutatót és kövesd az abban leírtakat!

Tartsd meg ezt az információt esetleges jövőbeni felhasználásra!

Polski

## OSTRZEŻENIE!

**Ryzyko przewrócenia – ten produkt wymaga przymocowania. Użyj odpowiednich śrub i kołków. W razie wątpliwości zasięgnij porady fachowca.**

Dokładnie przeczytaj instrukcję i postępuj zgodnie z każdym jej punktem.

Zachowaj informacje do wykorzystania w przyszłości.

Eesti

## HOIATUS!

**Ümberkukkumisoht! Selleks, et vāhendada mōõbli ümberkukkumisest tingitud ohtu, tuleb see kindlalt seinā külge kinnitada. Kasuta kruvisid ja tūūbleid, mis sobivad sinu kodu seintega. Kui kahtled, konsulteeri asjatundjaga.**

Latviešu

## BRĪDINĀJUMS!

**Apgāšanās risks – šī prece ir droši jānostiprina. Izmanto savam mājoklim piemērotas skrūves un dībeļus. Neskaidrību gadījumā jautā speciālistam.**

Rūpīgi izlasi instrukciju un ievēro visus tajā aprakstītos norādījumus.

Saglabā šo informāciju vēlākai uzziņai.



## Lietuvių ĮSPĖJIMAS!

Užvirtimo pavojus – svarbu saugiai pritvirtinti šį baldą. Naudokite tinkamus varžtus ir kaiščius. Jei turite klausimų ar abejonių, pasitarkite su montavimo specialistu.

Atidžiai perskaitykite instrukcijas ir atlikite visus nurodytus veiksmus.

Išsaugokite šią informaciją ateičiai.

## Português ADVERTÊNCIA!

Perigo de queda: este produto tem de estar bem fixado. Use parafusos e buchas adequados à sua casa. Caso não tenha a certeza, peça ajuda a um técnico.

Leia e siga cuidadosamente cada passo das instruções.

Guarde estas informações para referência futura.

## Româna AVERTISMENT!

Risc de răsturnare – acest produs trebuie fixat corespunzător. Folosește șuruburi și dibluri adecvate pentru pereții locuinței tale. Dacă ai nelămuriri, solicită ajutor specializat.

Citește instrucțiunile și urmează cu atenție fiecare pas.

Păstrează instrucțiunile pentru consultare ulterioară.

## Slovensky UPOZORNENIE!

Nebezpečnosť prevrátenia – tento výrobok musí byť bezpečne ukotvený. Používajte skrutky a hmoždinky vhodné pre vašu domácnosť. Ak si nie ste istí, poraďte sa s odborníkom.

Prečítajte si pozorne všetky kroky v návode a postupujte podľa nich.

Tieto informácie si uchovajte do budúcnosti.

## Български ПРЕДУПРЕЖДЕНИЕ!

Опасност от преобръщане - продуктът трябва да бъде прикрепен. Използвайте подходящи винтове и щифтове за вашия дом. Ако се колебаете, моля потърсете съвет от професионалист.

Прочетете и следвайте внимателно всяка стъпка от инструкциите.

Запазете тази информация за бъдеща справка.

## Hrvatski UPOZORENJE!

Opasnost od prevrtanja – proizvod je potrebno dobro pričvrstiti za zid. Koristiti prikladne vijke i tiplje. U slučaju nedoumice, zatražiti stručni savjet.

Pažljivo pročitati i slijediti svaki korak uputa.

Sačuvati ove informacije za buduće potrebe.

## Ελληνικά ΠΡΟΣΟΧΗ!

Κίνδυνος ανατροπής – το προϊόν αυτό πρέπει να στερεωθεί καλά. Χρησιμοποιήστε βίδες και βύσματα κατάλληλα για το σπίτι σας. Αν δεν είστε σίγουροι, ζητήστε βοήθεια από επαγγελματία.

Διαβάστε και ακολουθήστε προσεκτικά κάθε βήμα των οδηγιών.

Φυλάξτε αυτές τις πληροφορίες για περαιτέρω αναφορά.

## Українська ЗАСТЕРЕЖЕННЯ:

Небезпека перекидання — цей виріб необхідно надійно закріпити. Використовуйте гвинти та дюбелі, які підходять до стін у вашому домі. Якщо ви не впевнені, що обрати, зверніться до спеціаліста.

Уважно прочитайте та дотримуйтесь інструкцій.

Зберігайте цю інформацію для подальшого використання.

## Srpski UPOZORENJE!

Opasnost od prevrtanja – ovaj proizvod mora da se pričvrsti. Koristi odgovarajuće zavrtanje i tiplje. Ako si u dilemi, obrati se stručnom licu.

Pažljivo pročitaj ova uputstva i pridržavaj ih se.

Sačuvaj ove informacije za buduće potrebe.

## Slovenščina OPOZORILO!

Nevarnost prevrnitve – ta izdelek mora biti dobro pritrjen na steno. Uporabi vijake in zidne vložke, ki so primerni za stene v tvojem domu. Za nasvet glede primernih pritrdilnih elementov se obrni na strokovnjaka.

Pozorno preberi vsak korak, opisan v navodilih, in ga dosledno upoštevaj.

Shrani navodila za kasnejšo uporabo.

## Türkçe UYARI!

Devrilmeye tehlikesi – bu ürün sağlam bir şekilde duvara sabitlenmelidir. Eviniz için uygun vidalar ve dübeller kullanın. Emin olmadığınız durumlarda profesyonel destek alın.

Talimatların her adımını dikkatlice okuyun ve uygulayın.

İleride gerekebileceği için bu bilgiyi saklayın.

## 中文 安全警示!

傾倒风险 – 本产品必须安全固定。请使用合适的螺丝和螺栓。如果无法确定，请咨询专业人士。请仔细阅读并按照说明中的每个步骤进行操作。

请妥善保存此说明书，以供参考。

## 繁中 警告!

傾倒危險 — 請務必牢牢固定產品。請使用適合的螺絲和壁虎。如有疑問，請向專業人士諮詢。請仔細閱讀並按每個步驟操作。

請妥善保存此說明書，以供日後參考。

## 한국어 경고!

전복 위험 - 이 제품은 단단히 고정해야 합니다. 적합한 나사와 플러그를 사용하세요. 잘 모르겠으면 전문가에게 문의하세요.

지침의 각 단계를 자세히 읽고 따르세요.

나중에 참고할 수 있도록 이 설명서를 보관해 주세요.

## 日本語 警告!

転倒の危険があります – 本製品はしっかりと固定する必要があります。ご自宅に適したネジやねじ込みプラグをお使いください。取り付けに適したネジに関して不明な点がある場合は、専門家からのアドバイスを御覧ください。

注意事項をよく読み、手順に従ってください。

この説明書はいつでも参照できるよう大切に保管してください。

## Bahasa Indonesia PERINGATAN

Bahaya terbalik – produk ini harus dipasang dengan kokoh. Bahaya terbalik – produk ini harus dipasang dengan kokoh. Gunakan sekrup dan plug yang sesuai untuk rumah Anda. Jika Anda ragu, mintalah nasihat profesional.

Bacalah dan ikuti setiap langkah petunjuk dengan seksama.

Simpan informasi ini untuk referensi lebih lanjut.



## Bahasa Malaysia

### AMARAN:

Bahaya terbalik – bagi mengurangkan risiko perabot ini terbalik, ia mesti terpasang dengan kukuh. Gunakan skru dan palam yang sesuai untuk rumah anda.

Jika anda kurang pasti, dapatkan nasihat profesional.

عربي

### تحذير!

يرجى الملاحظة: هذه الطاولة مناسبة للأغراض الخفيفة فقط. الحد الأقصى للحمولة 5 كجم (11 رطل). استخدم مسامير وحشوات مناسبة. وإذا لم تكن متأكدًا، فضلاً اطلب استشارة فني مختص.

يرجى قراءة ومتابعة كل خطوة من التعليمات بدقة.

يجب الاحتفاظ بهذه المعلومات للرجوع إليها عند الحاجة.

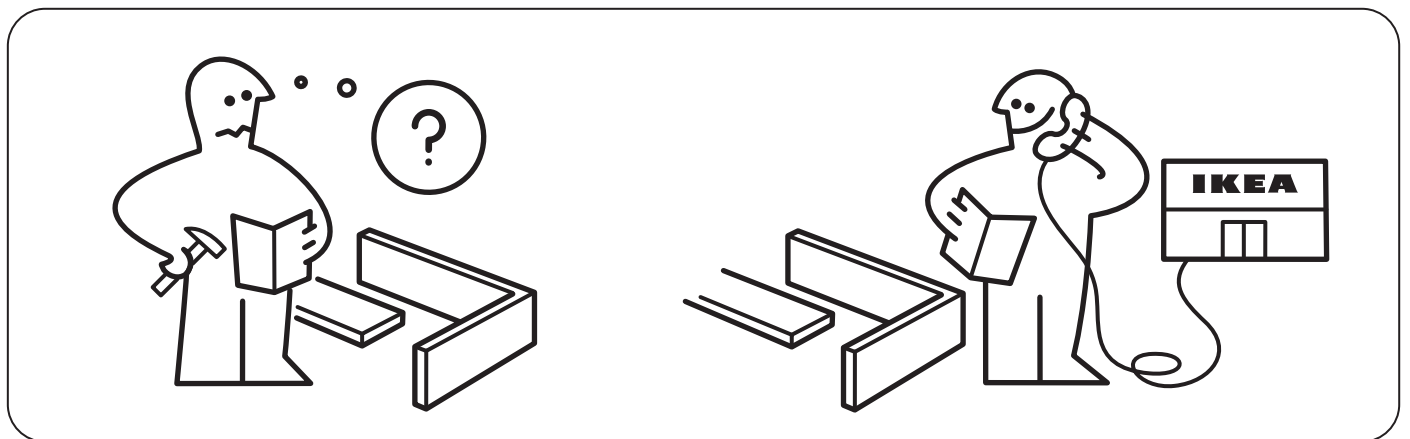
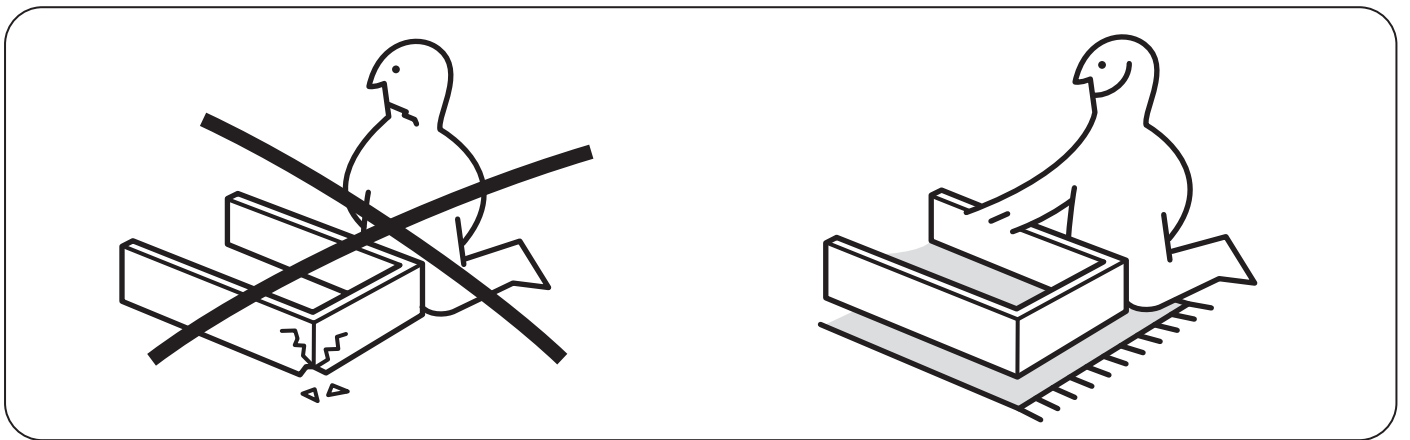
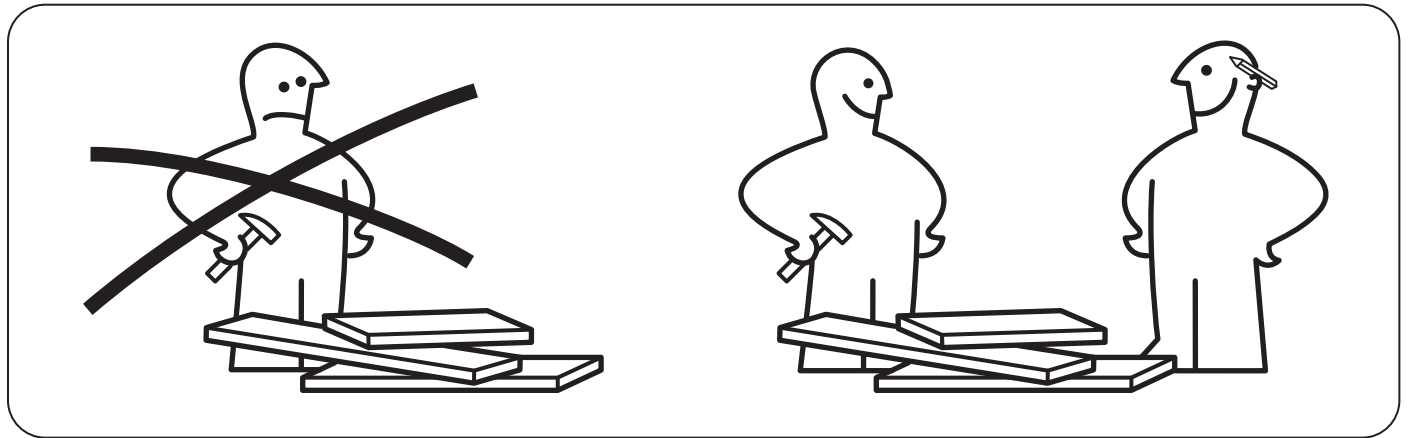
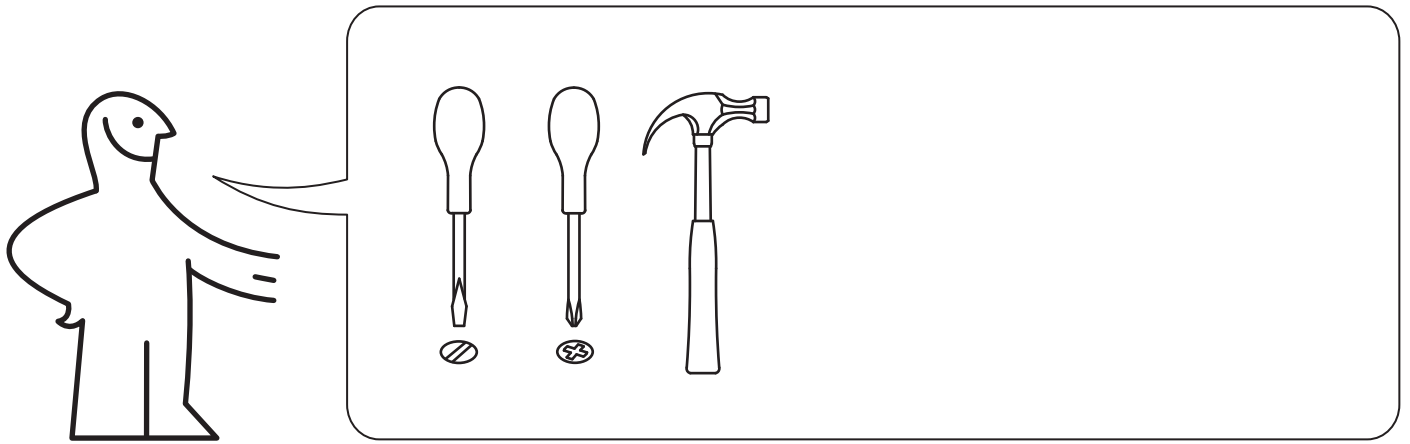
ไทย

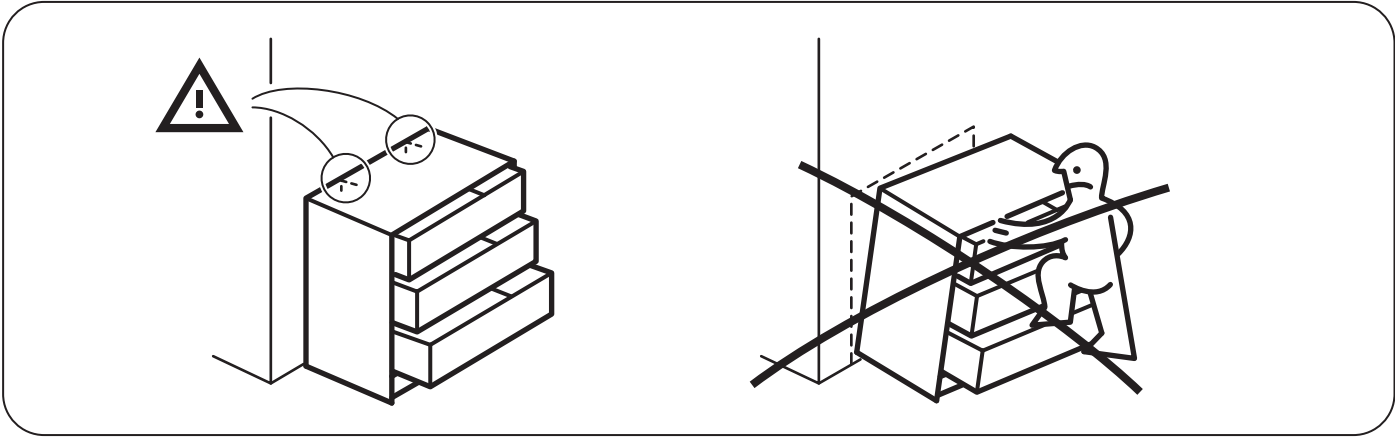
### คำเตือน!

สินค้าอาจล้มคว่ำจนก่อให้เกิดอันตรายได้ ต้องยึดกับผนังให้แน่นหนา โดยใช้สกรูหรือพุกที่เหมาะสมกับบ้าน หากไม่แน่ใจว่าควรเลือกใช้สกรูหรือพุกชนิดใด โปรดสอบถามผู้เชี่ยวชาญ

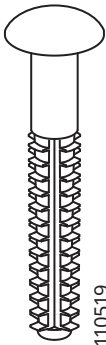
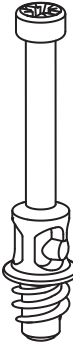



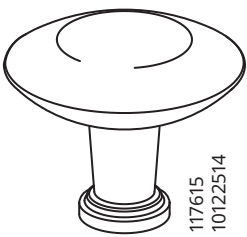
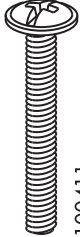
โปรดอ่านคำแนะนำโดยละเอียดและทำตามทีละขั้นตอน

เก็บเอกสารนี้ไว้สำหรับใช้เป็นข้อมูลอ้างอิงต่อไป



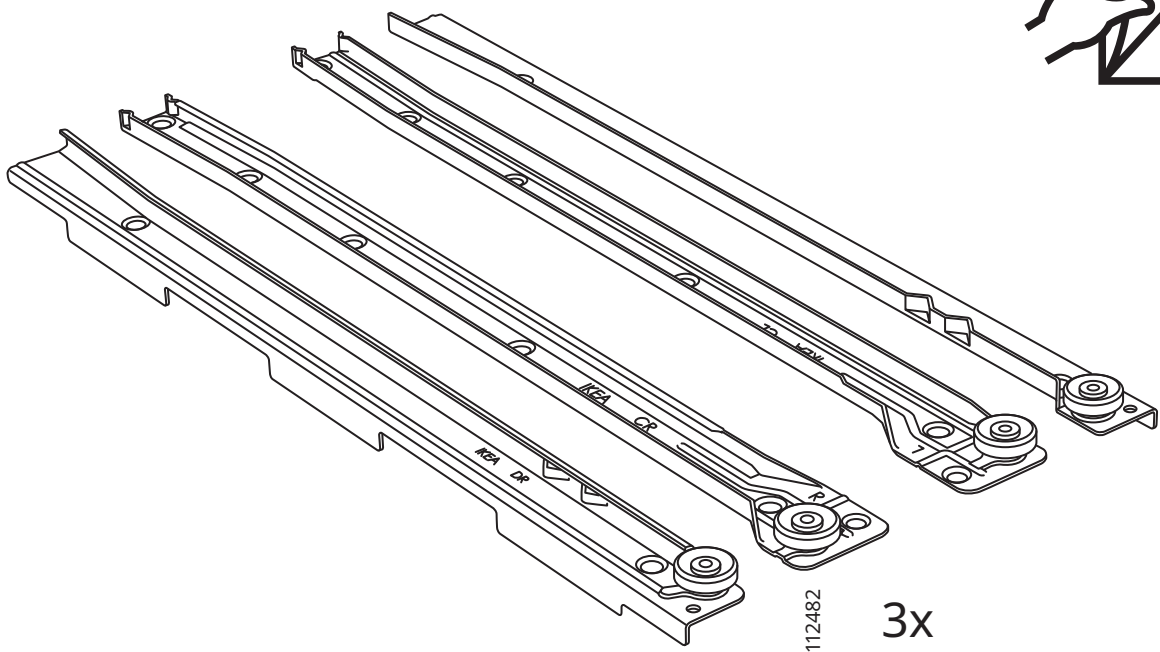
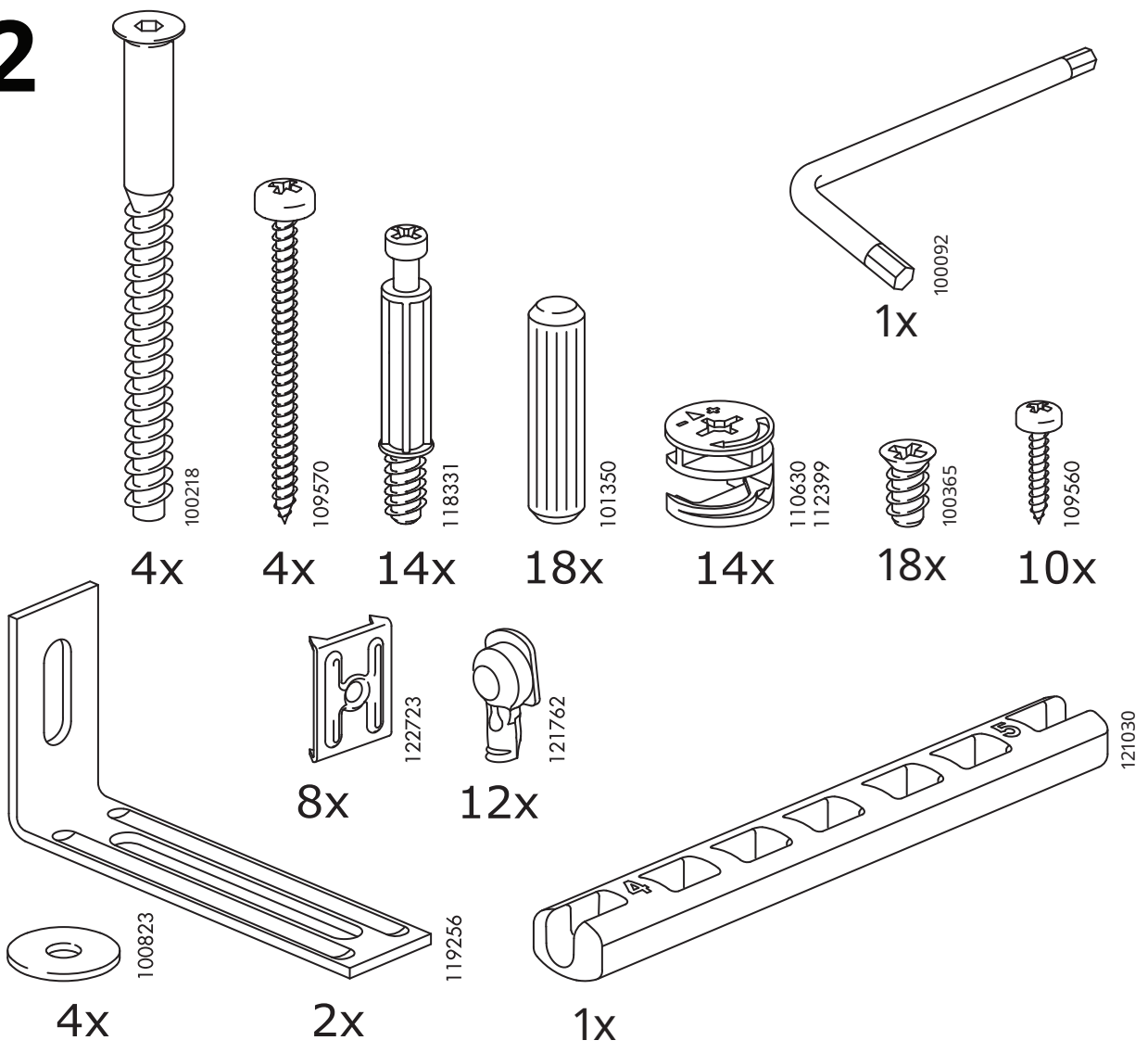


**1**

 110519 <b>12x</b>	 139615 <b>12x</b>	 101345 <b>12x</b>	 100365 <b>12x</b>	 110630 112399 <b>12x</b>
 117615 10122514 <b>3x</b>	 100411 <b>3x</b>			

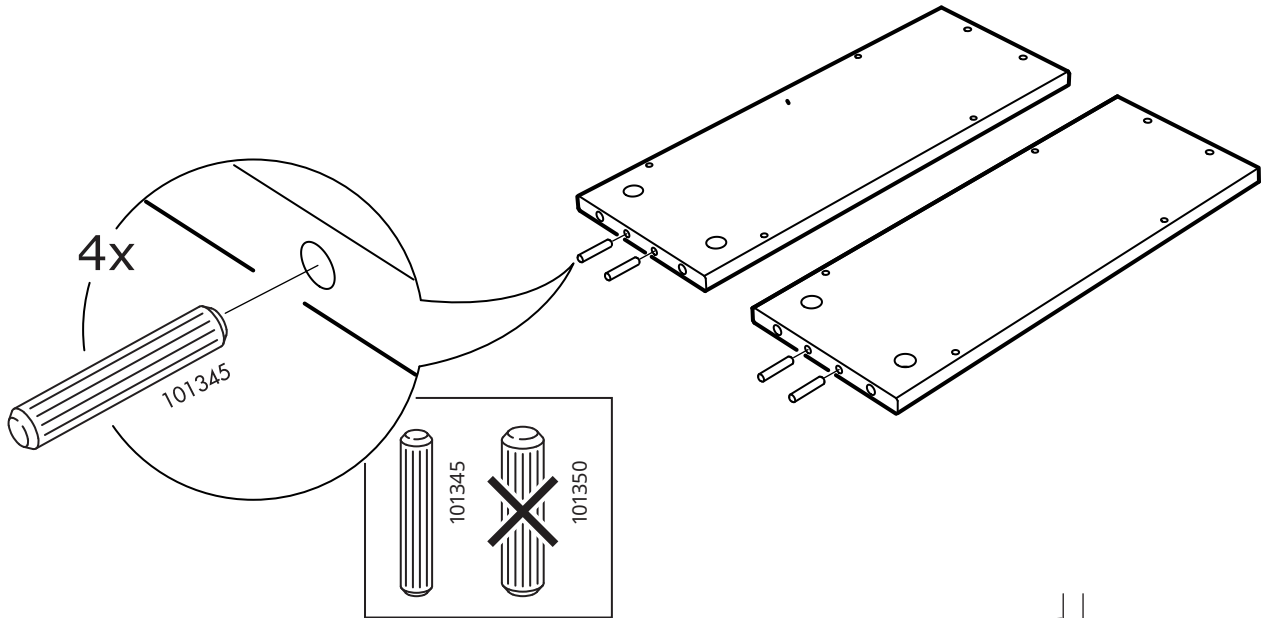
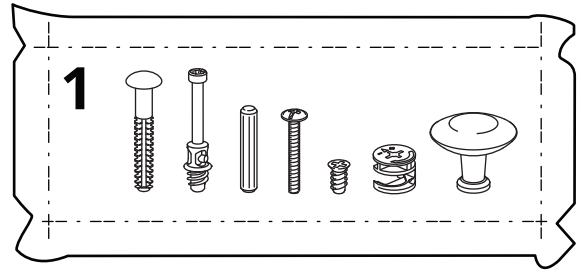
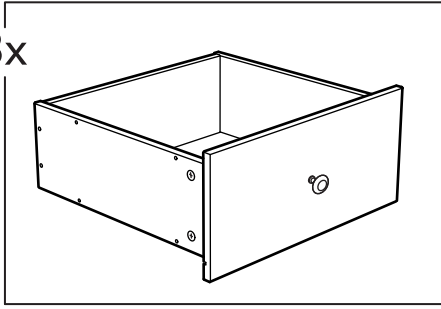


# 2

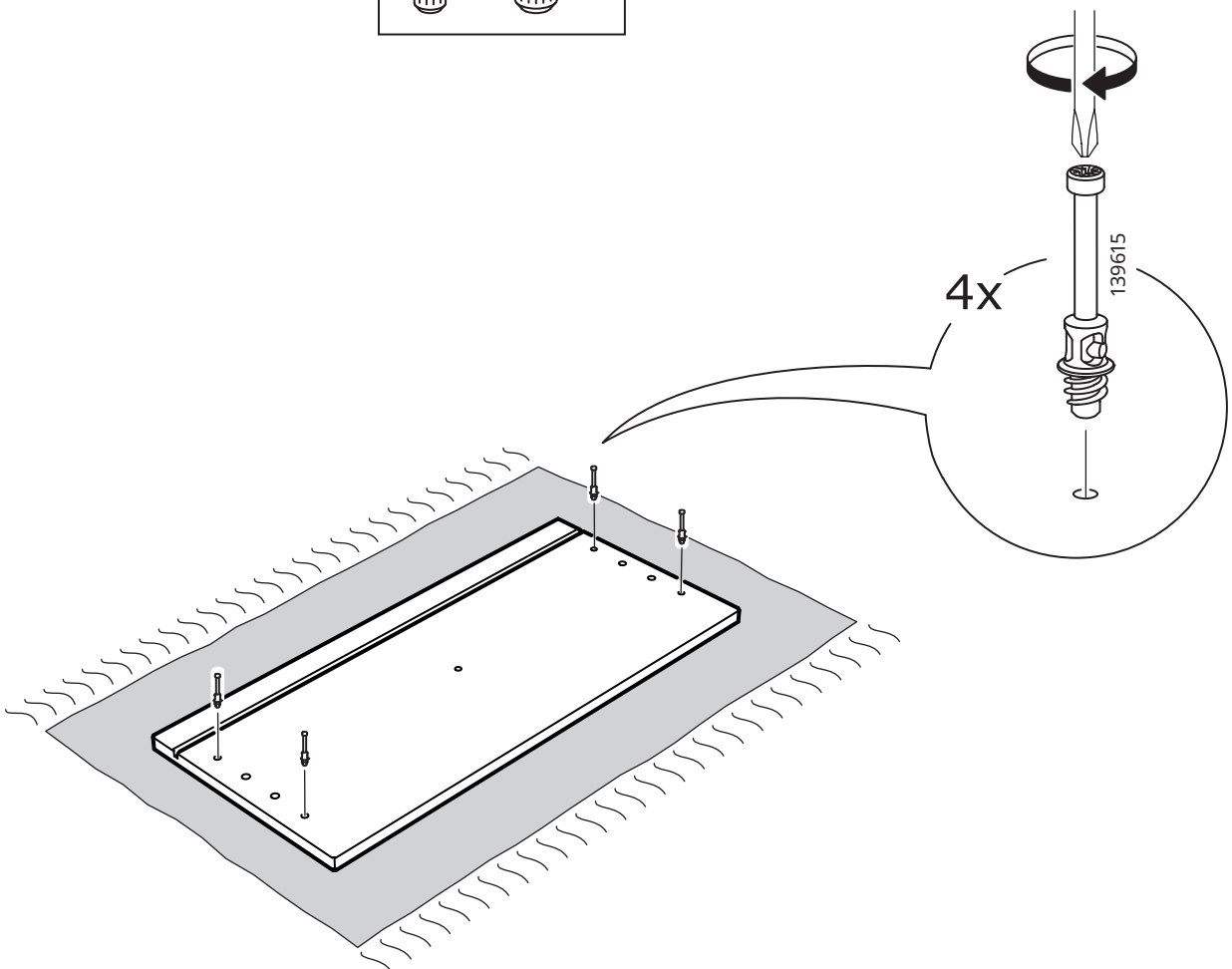


1

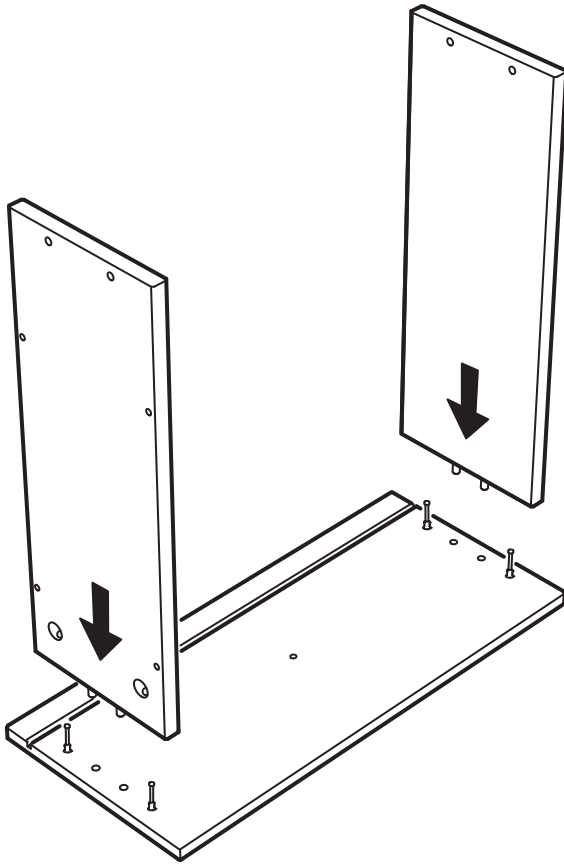
3x



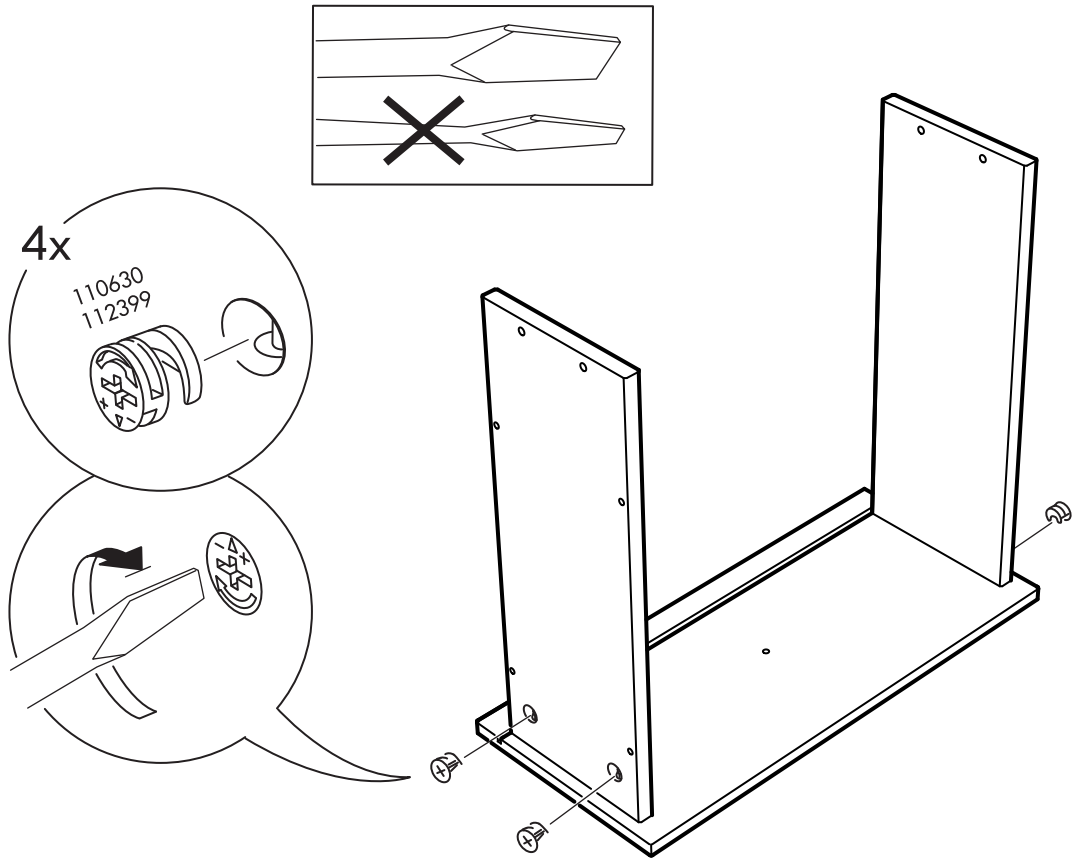
2



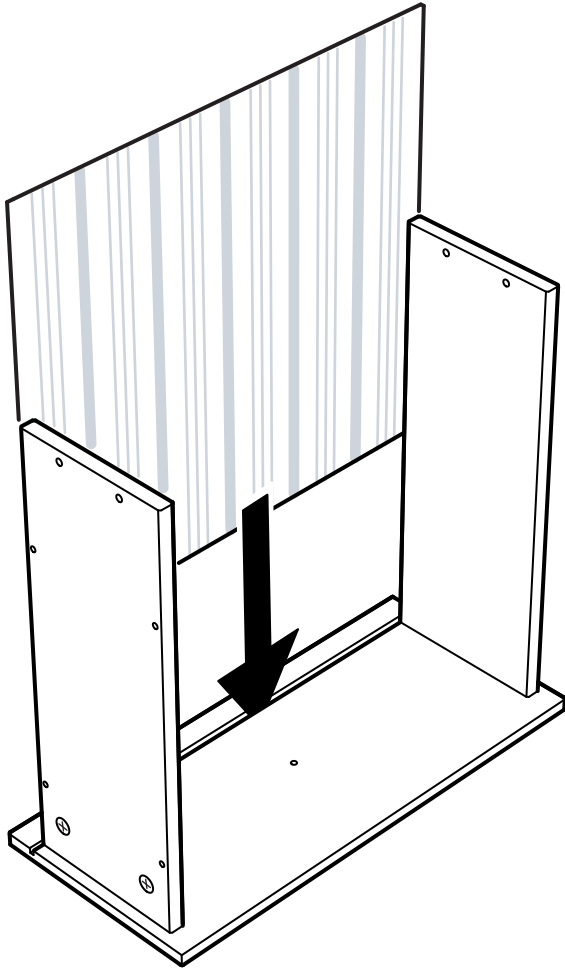
3



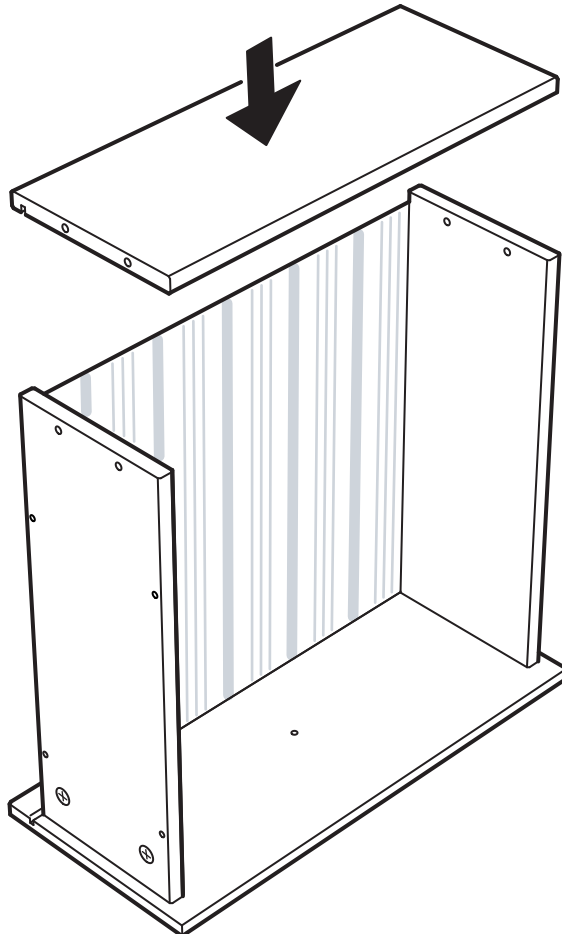
4



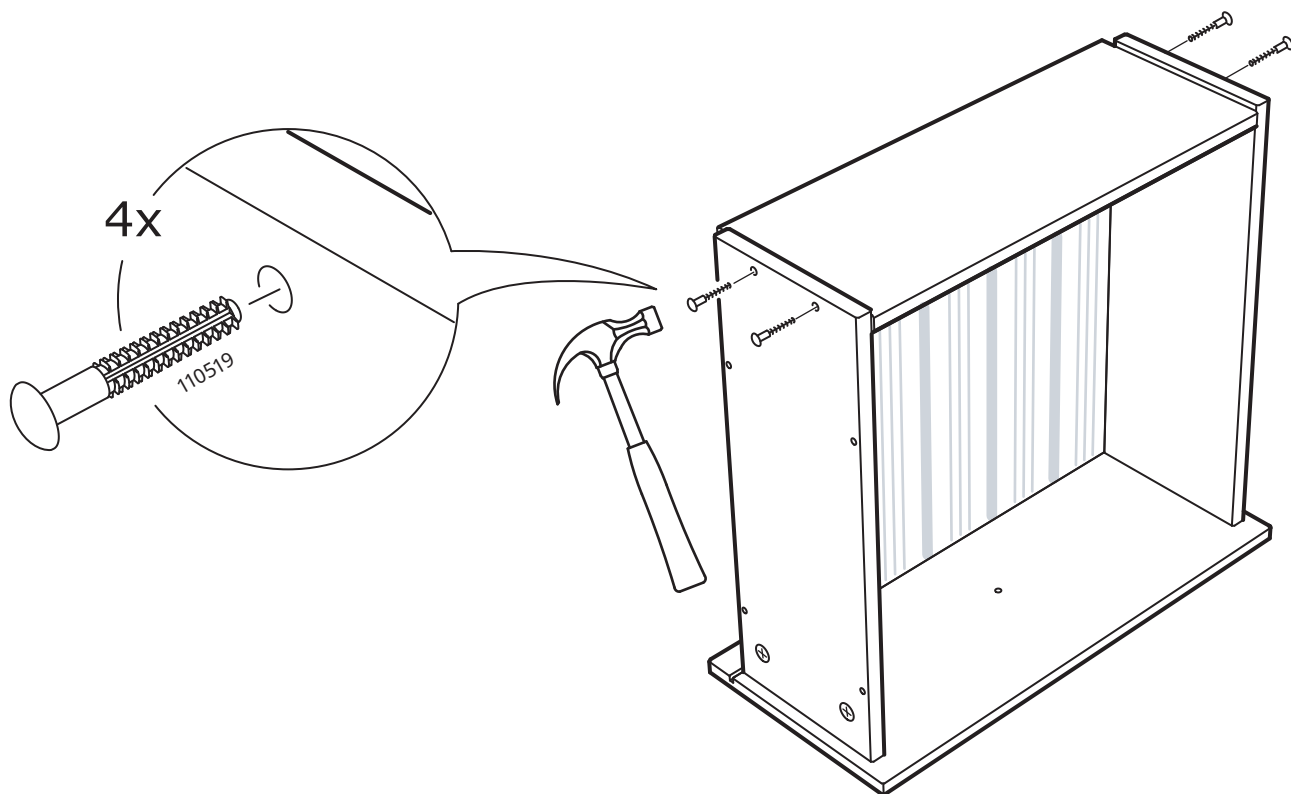
5



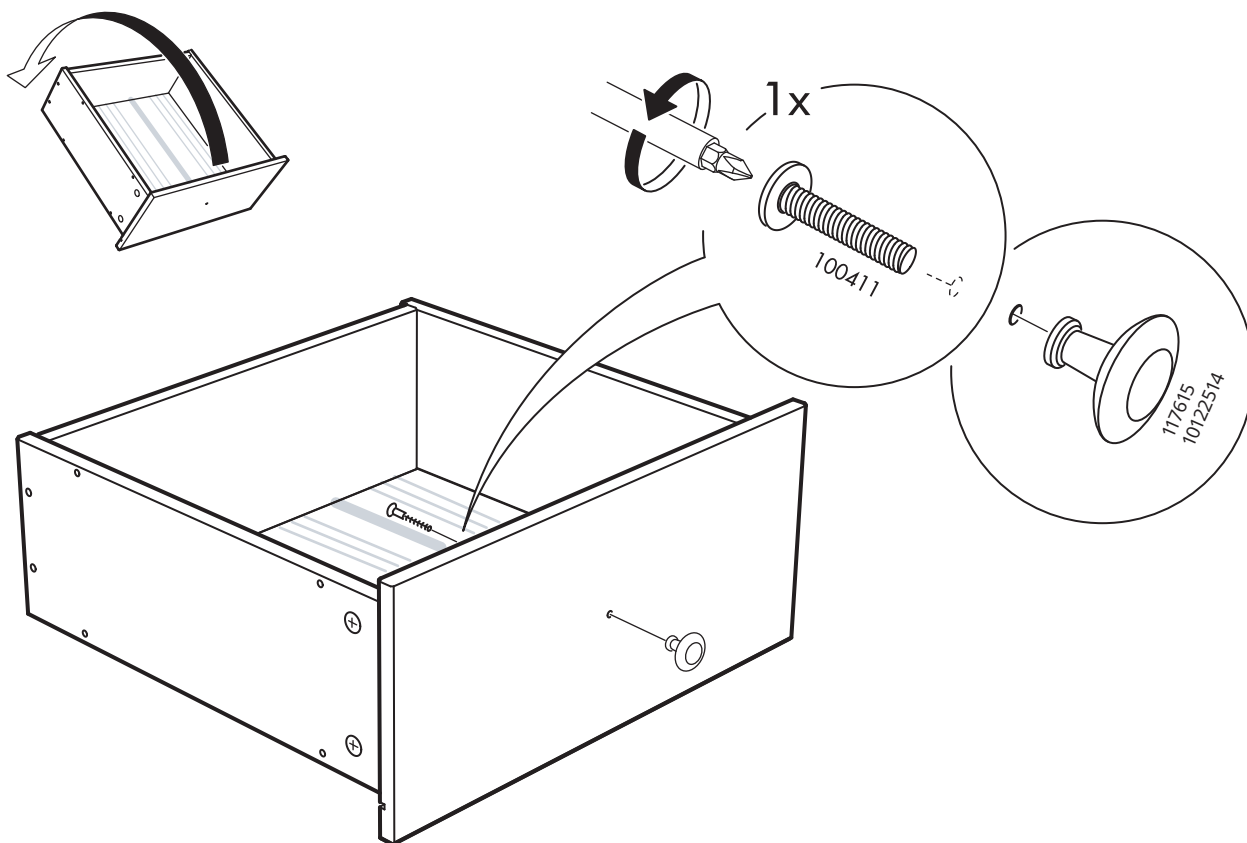
6



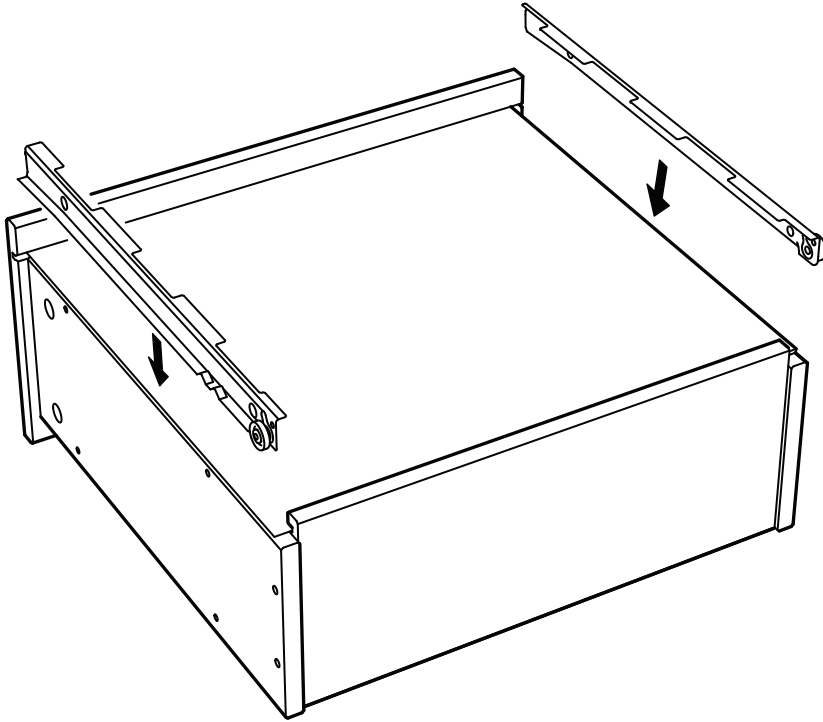
7



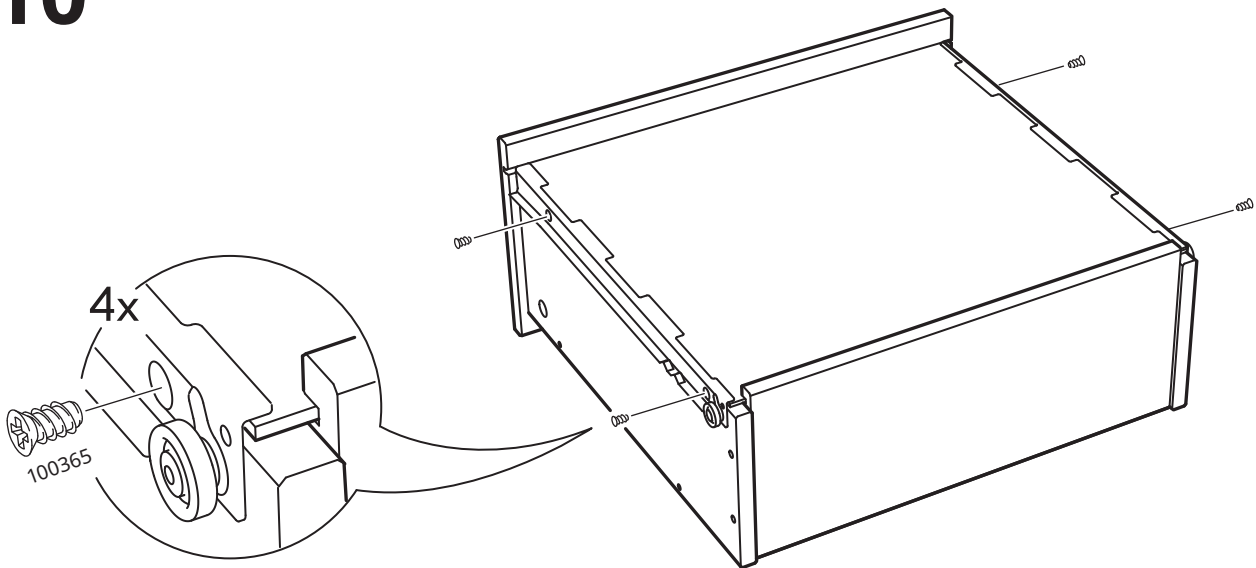
8



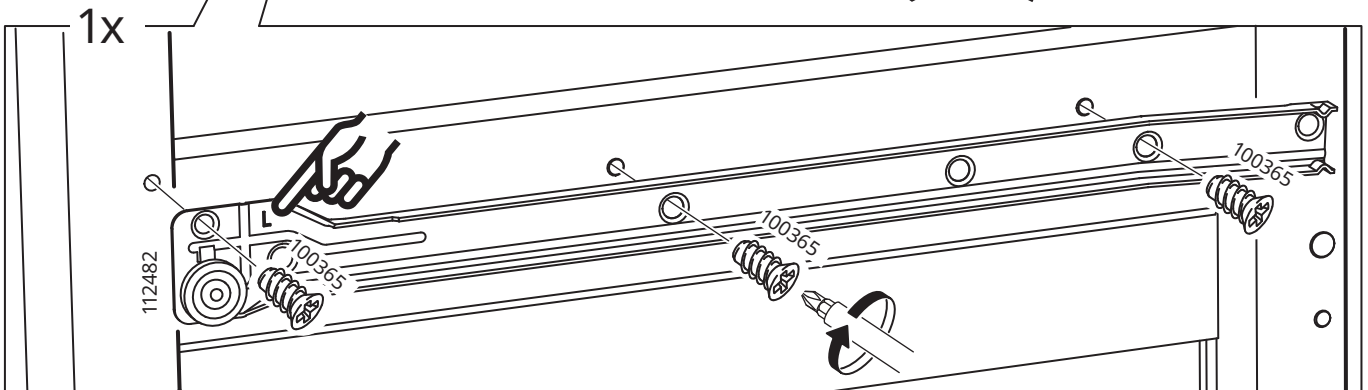
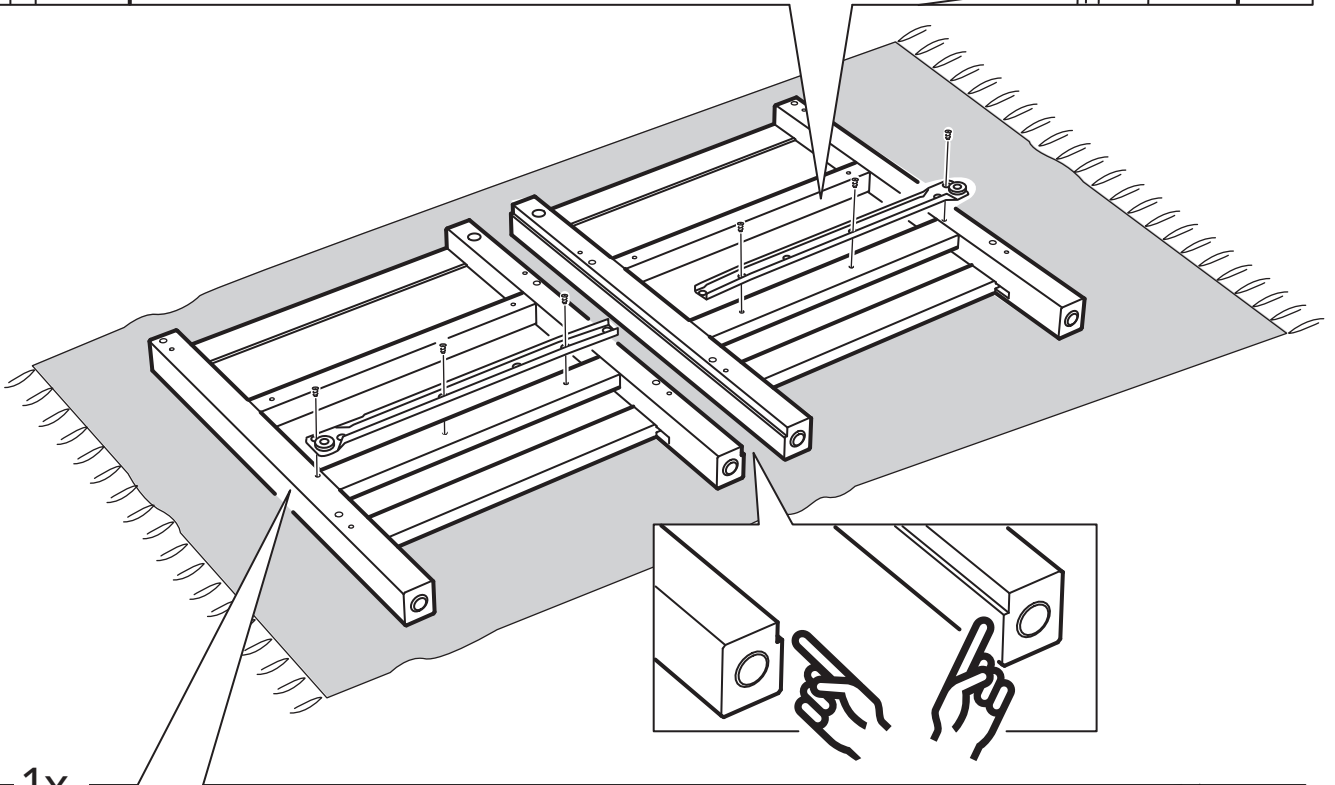
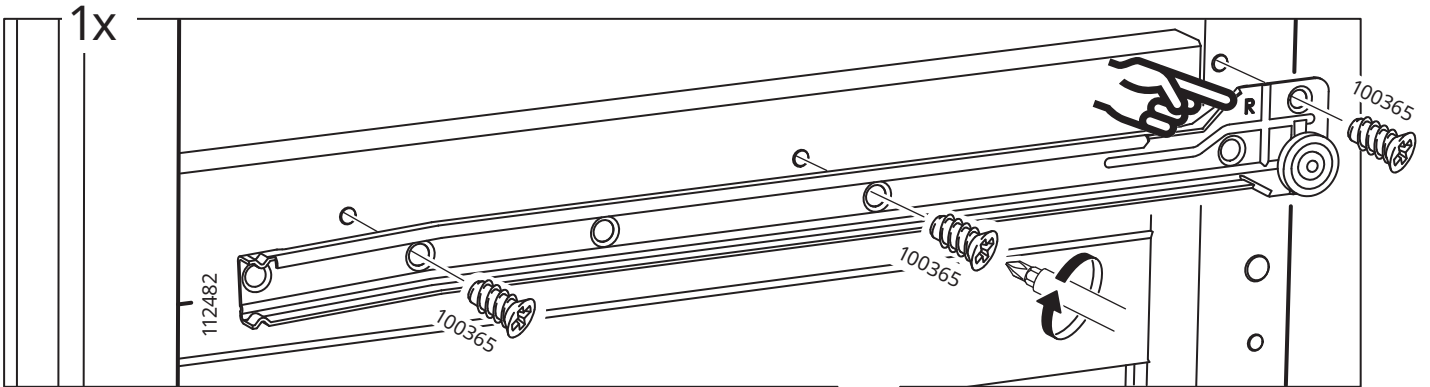
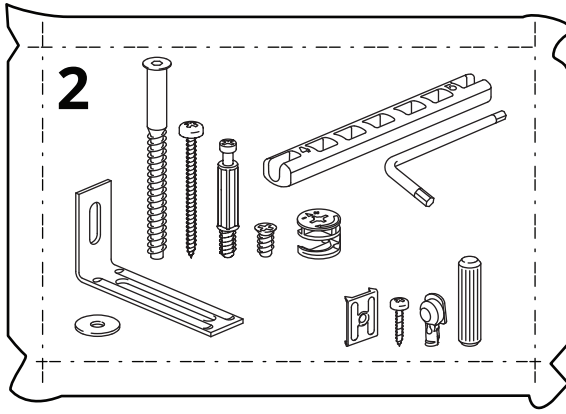
# 9

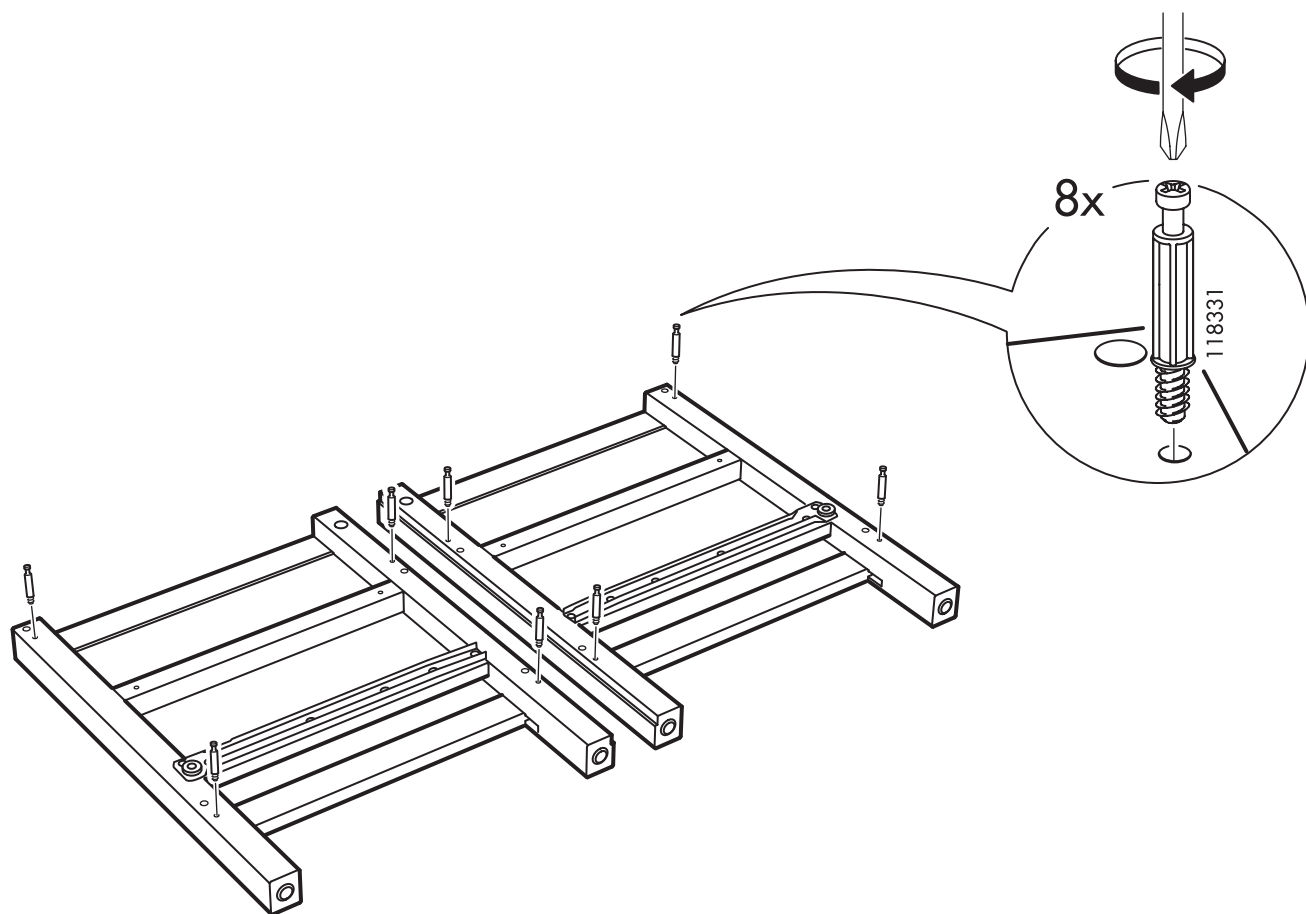


# 10

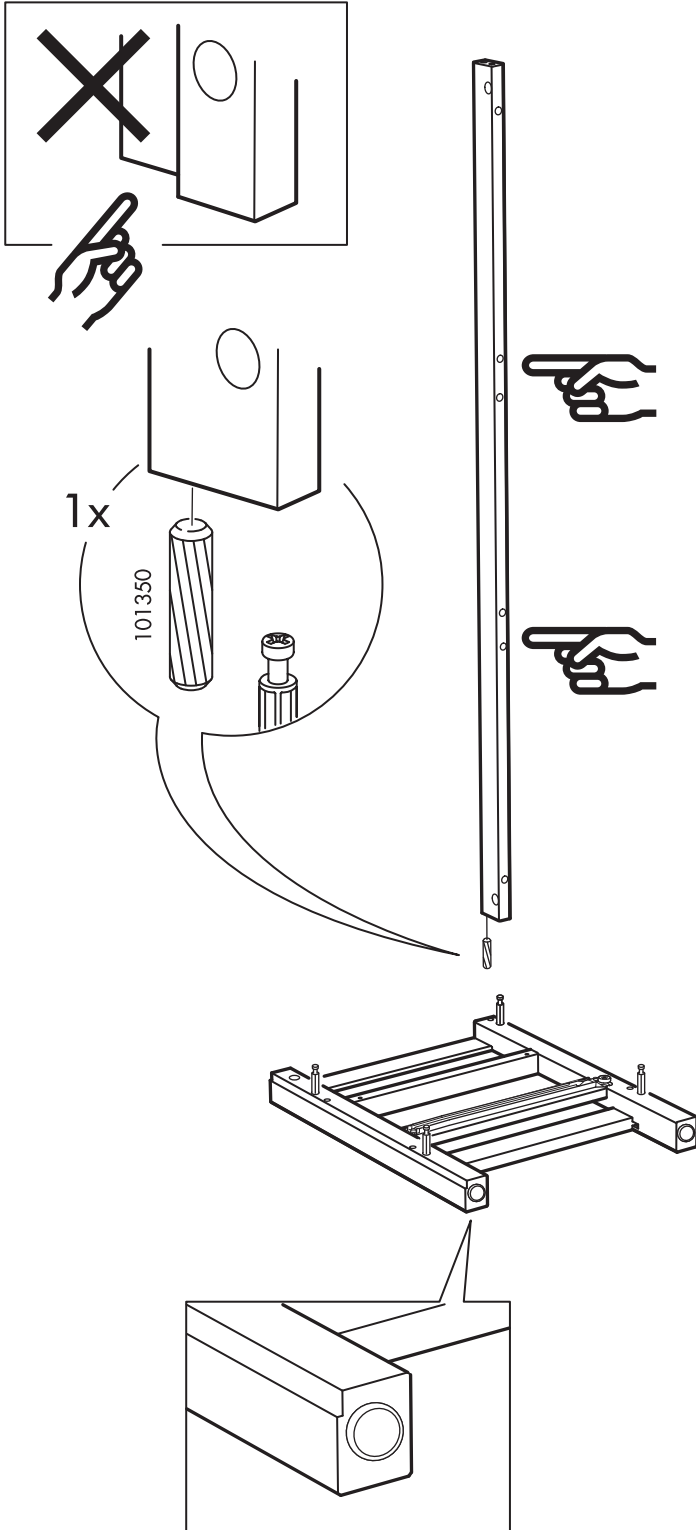


# 11

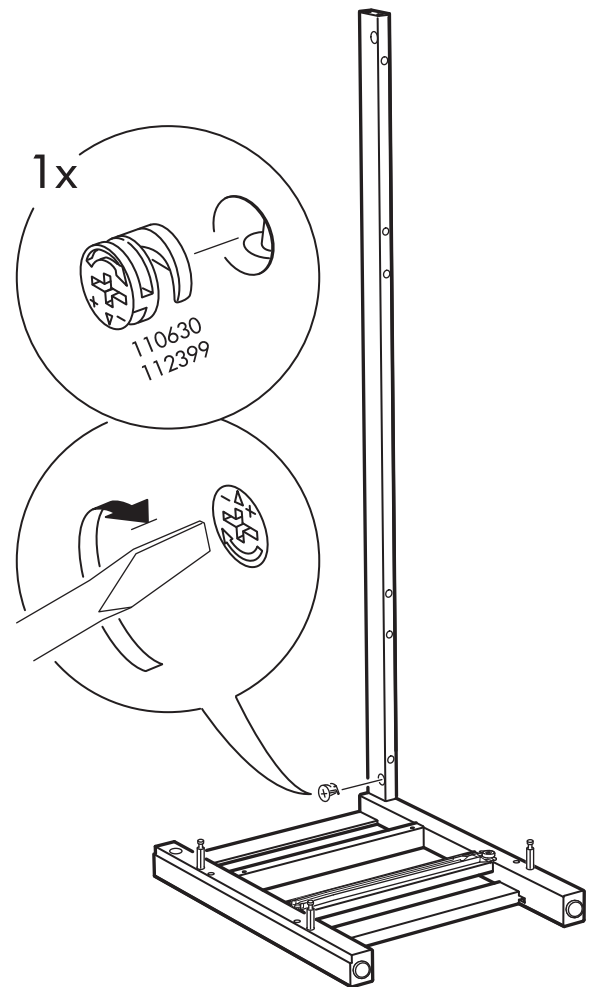




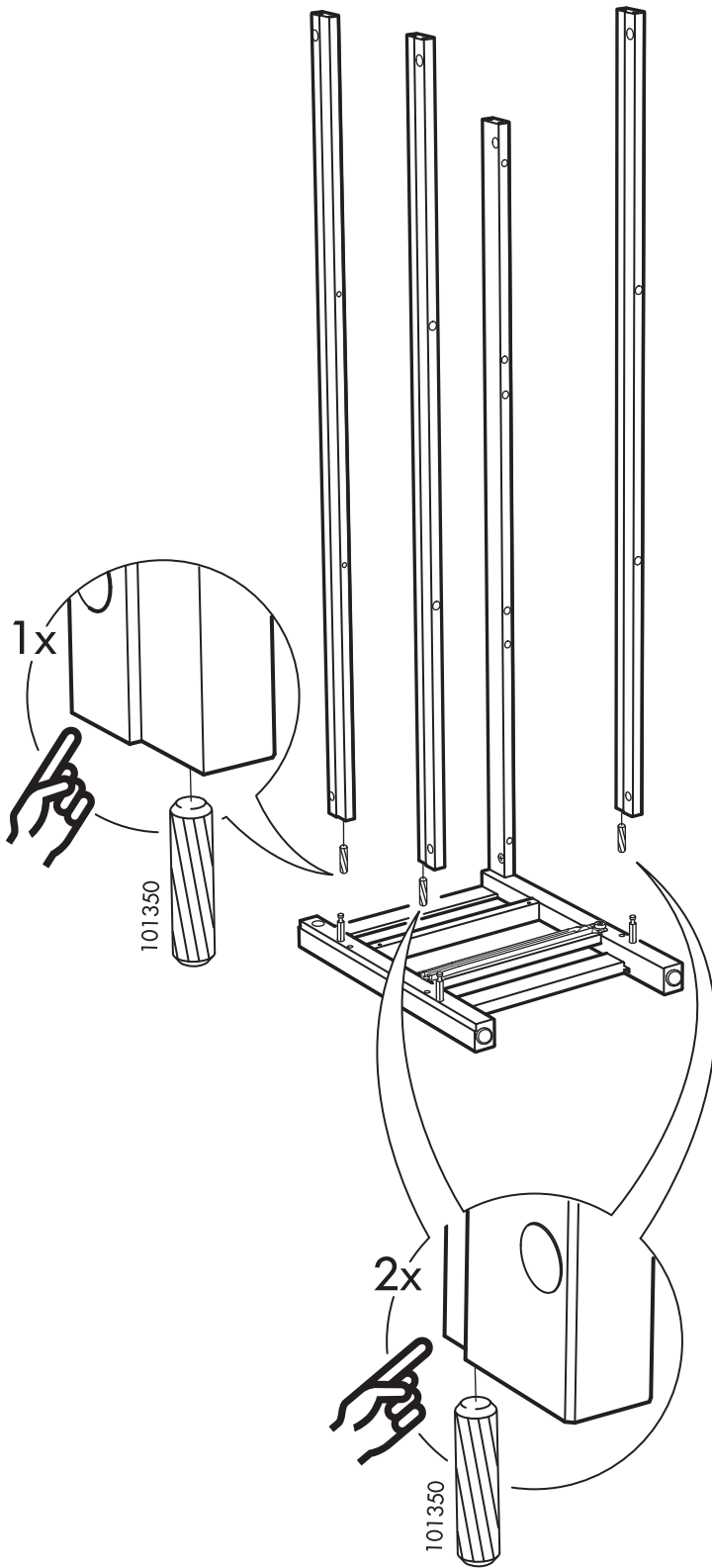
# 13



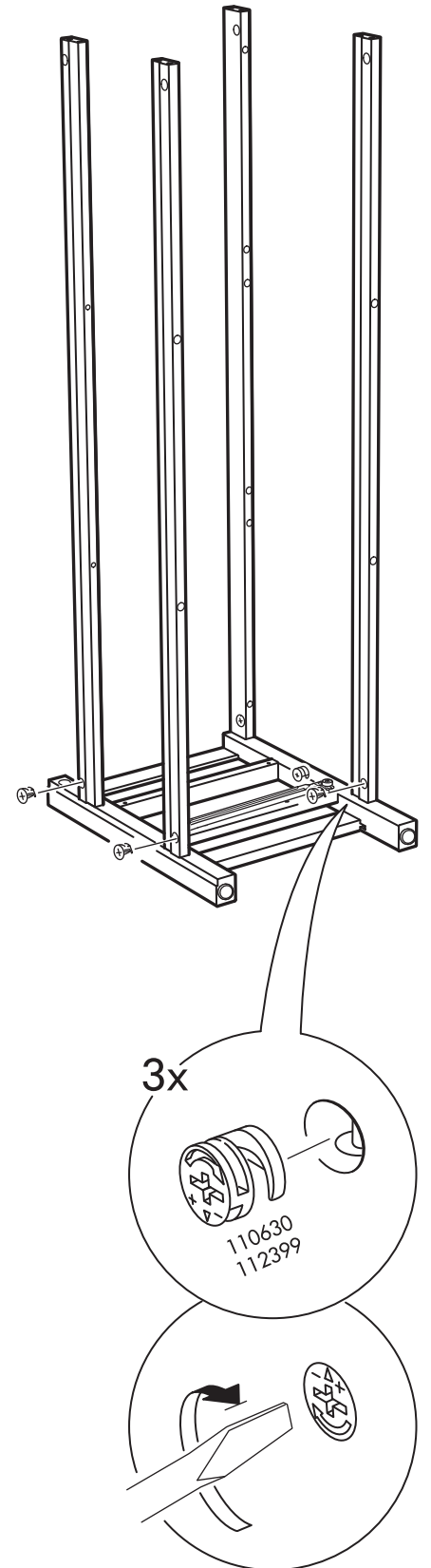
# 14



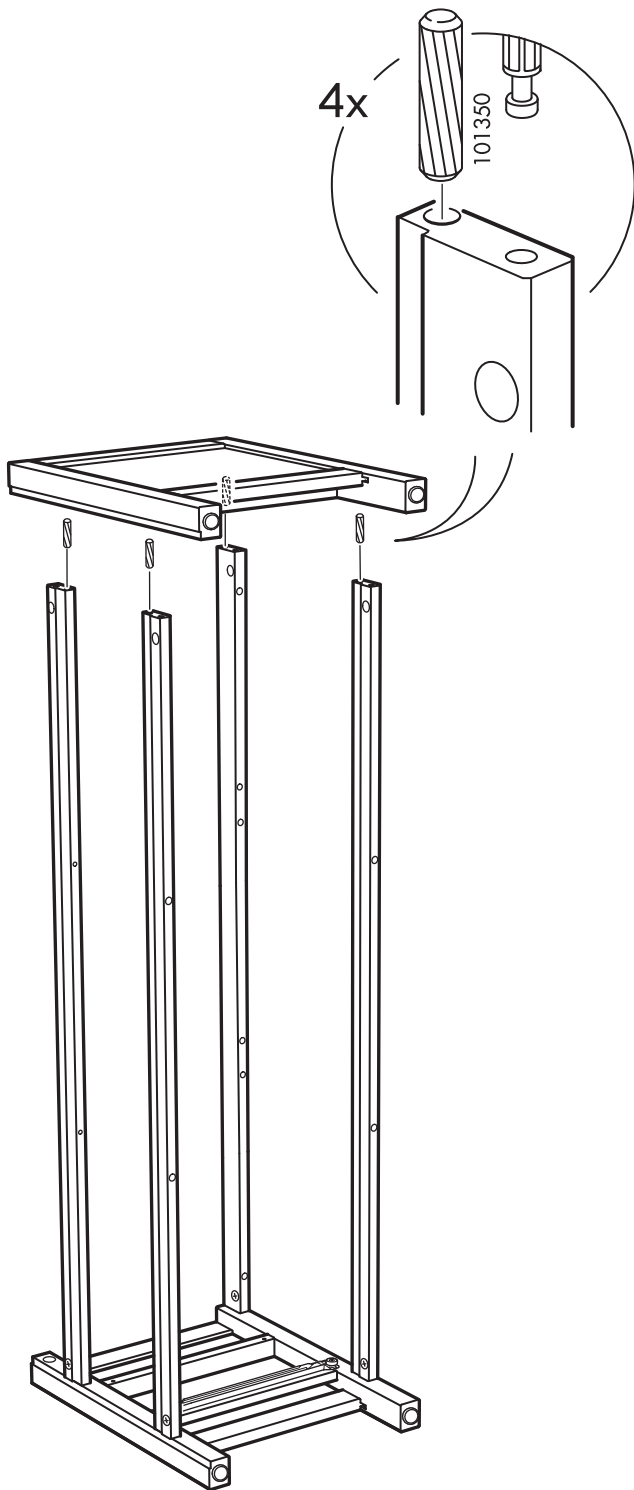
# 15



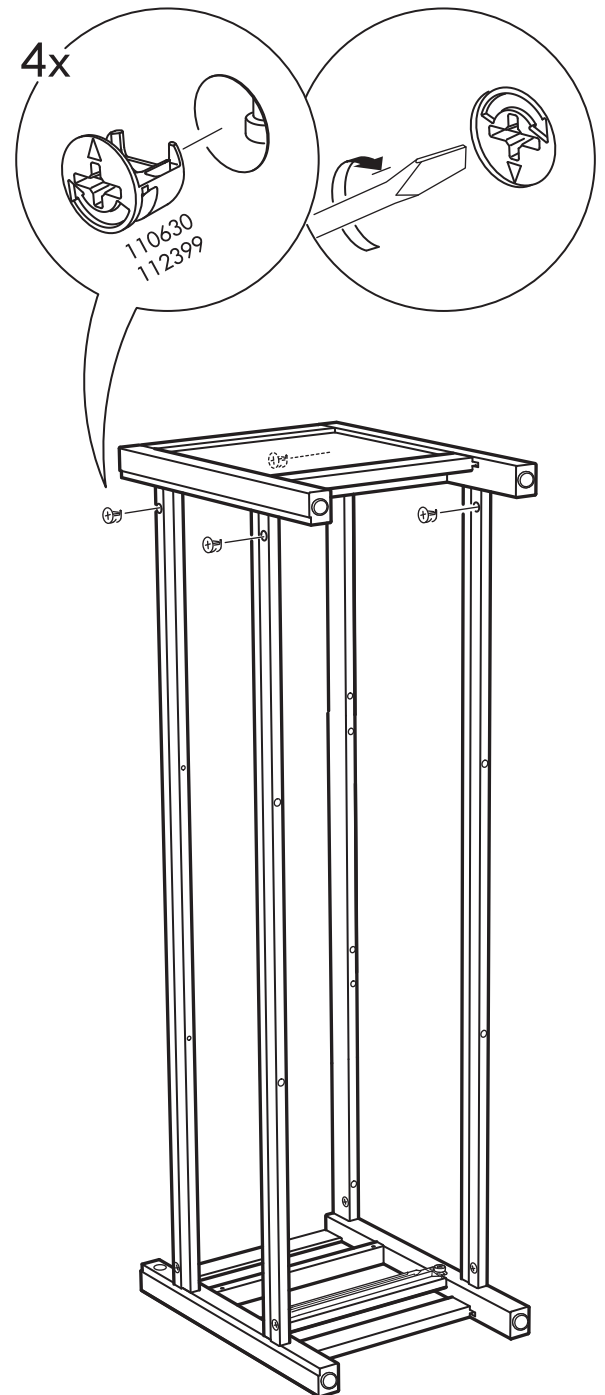
# 16



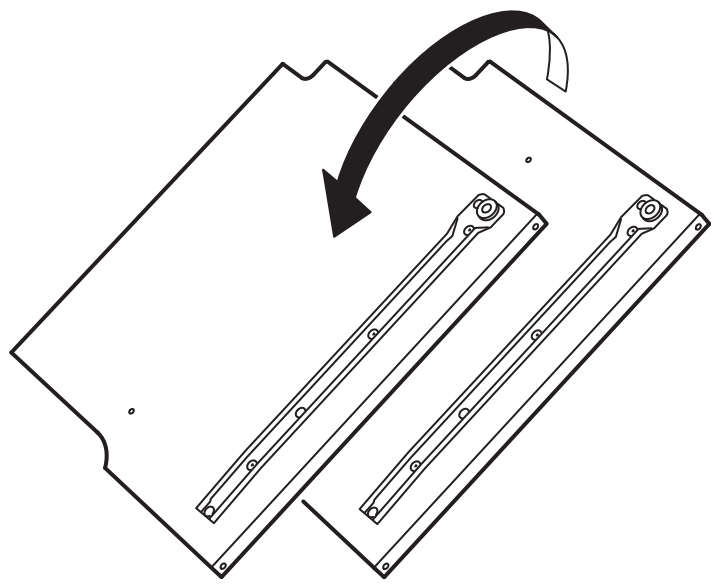
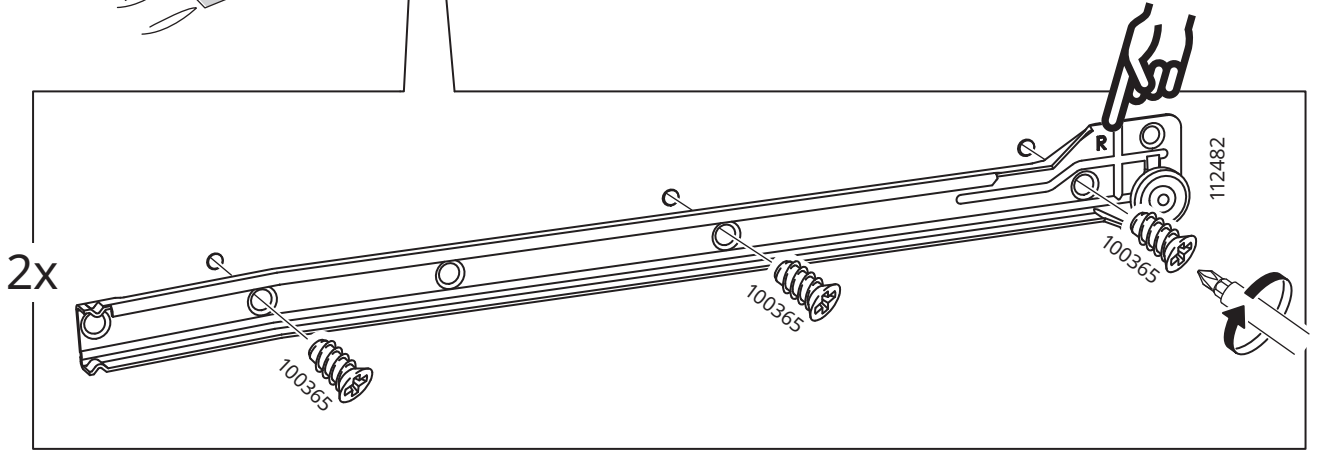
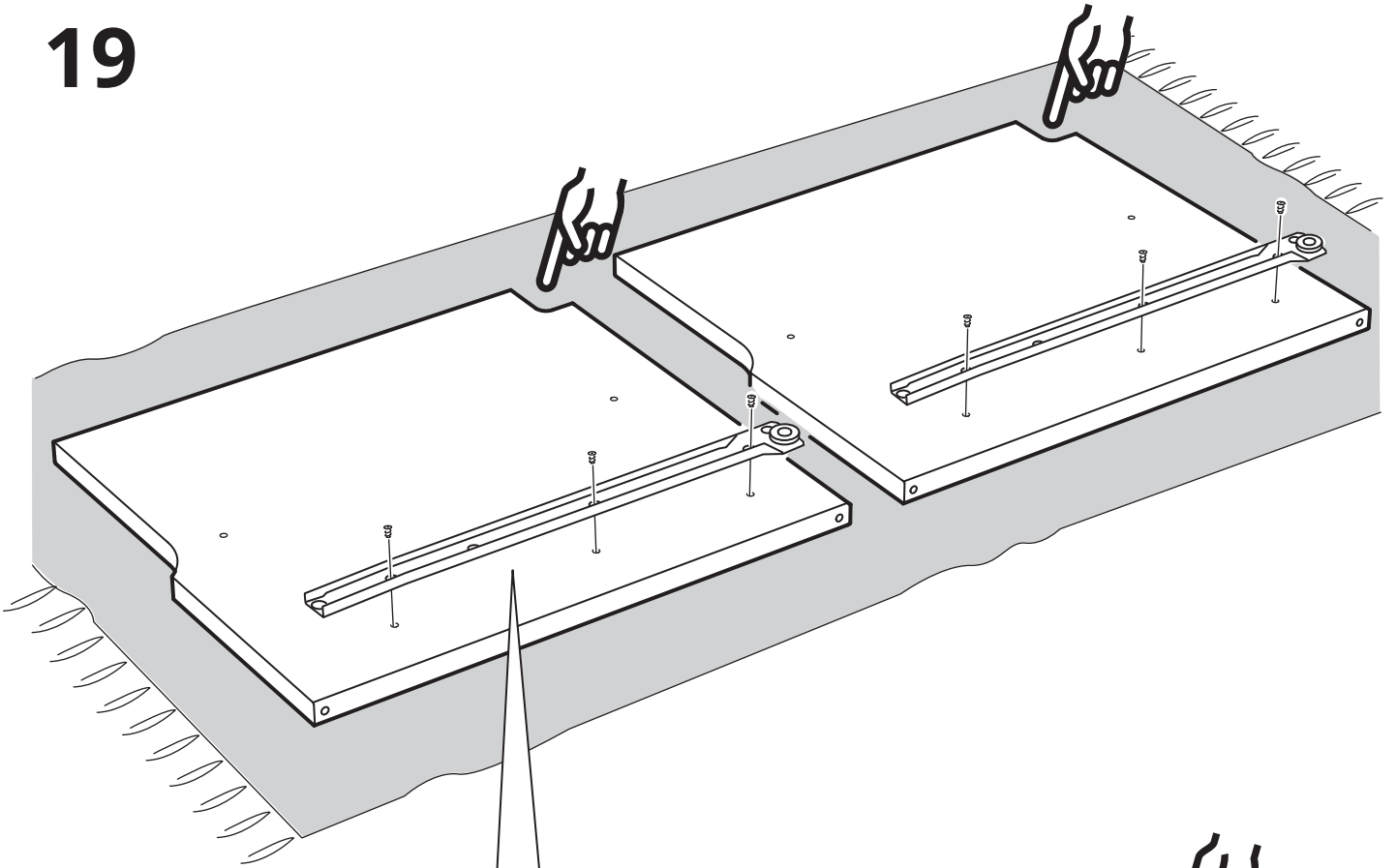
# 17



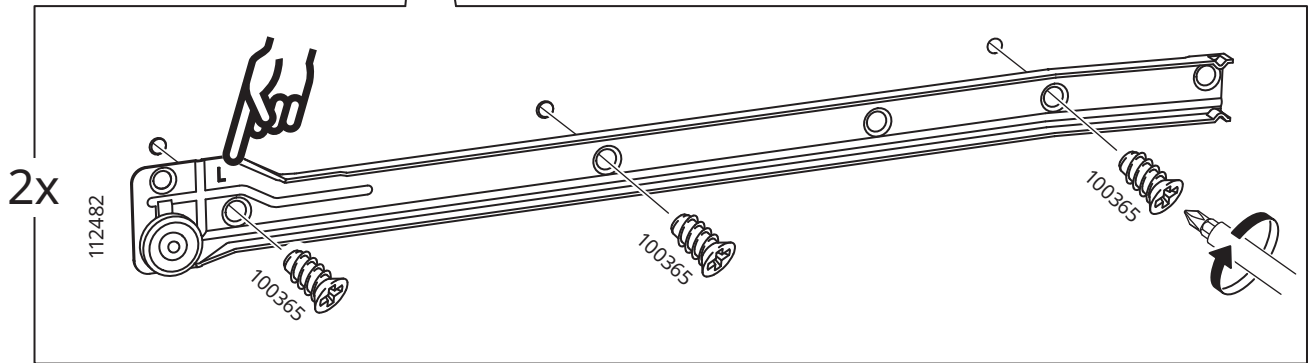
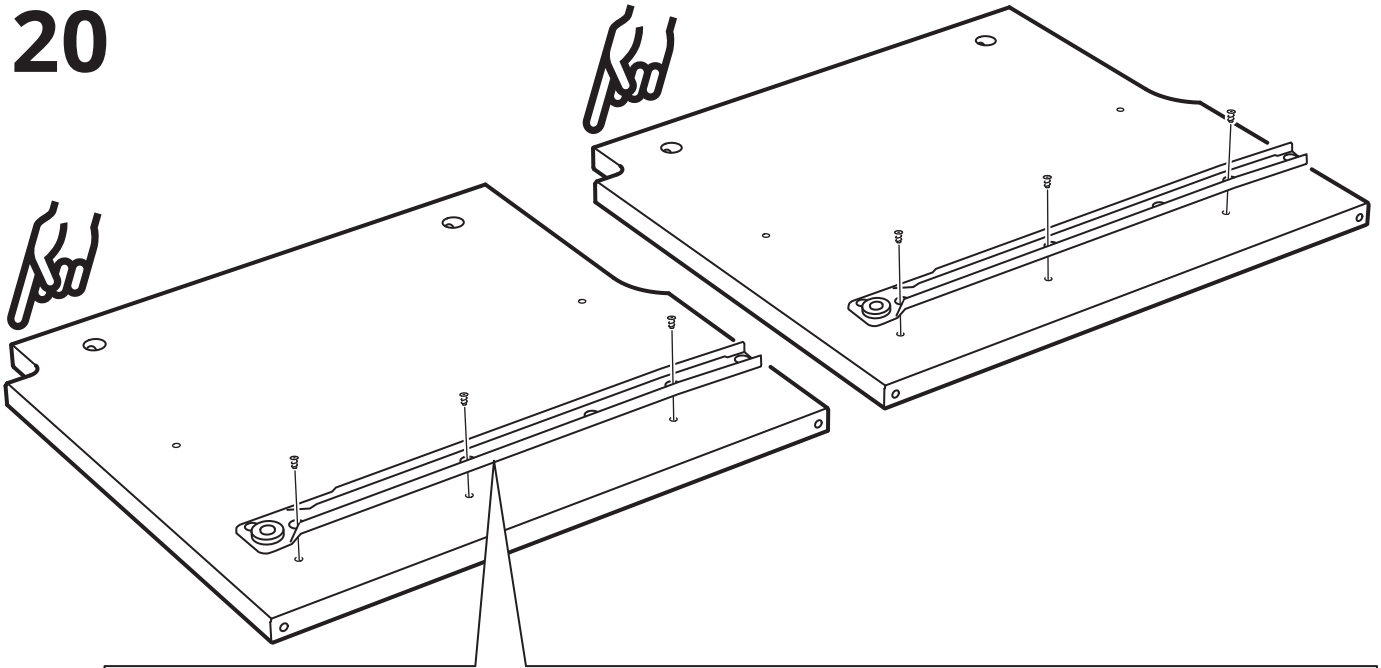
# 18



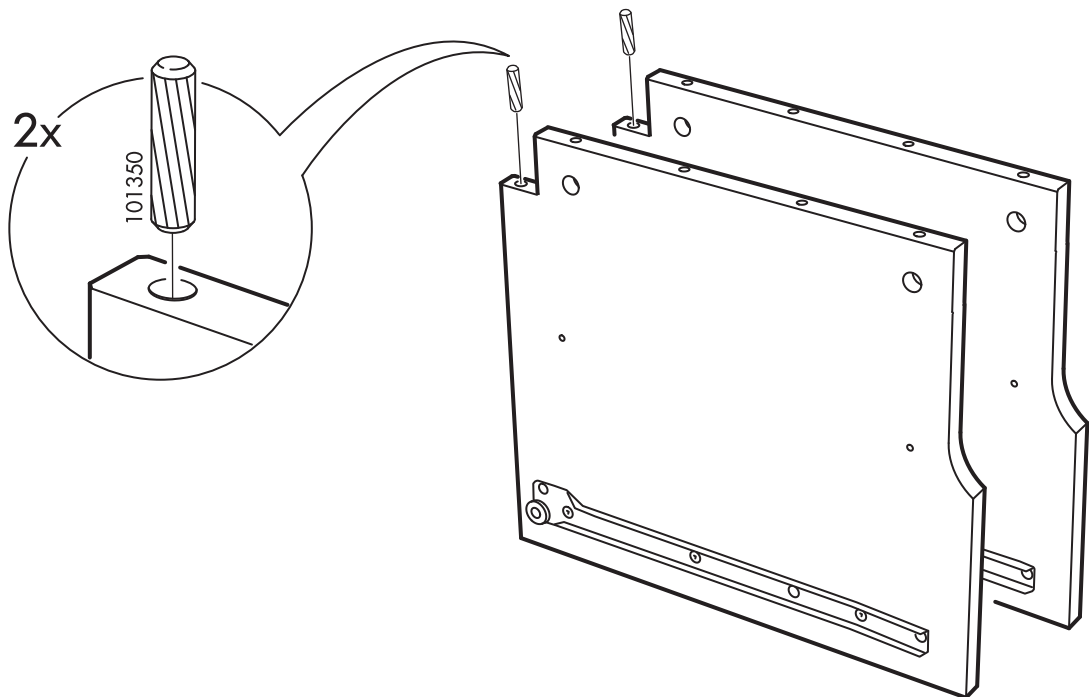
19



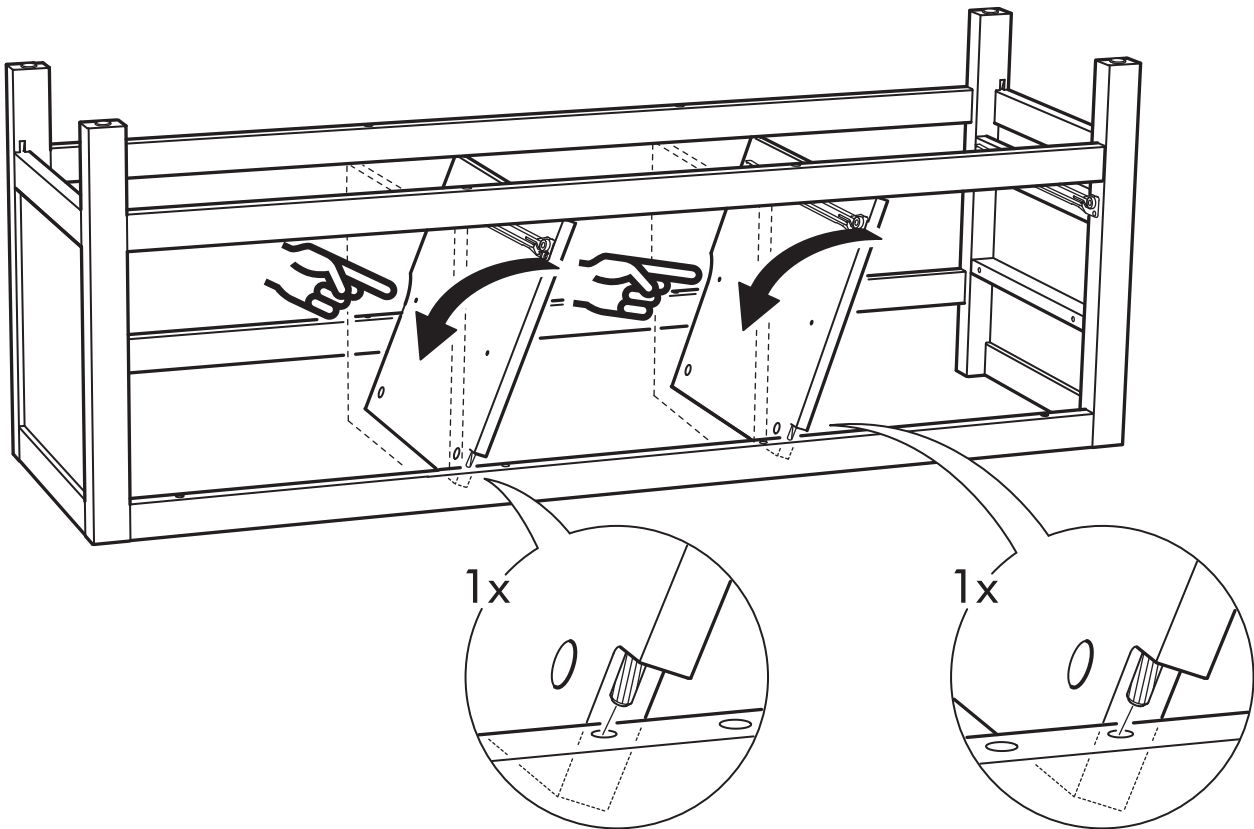
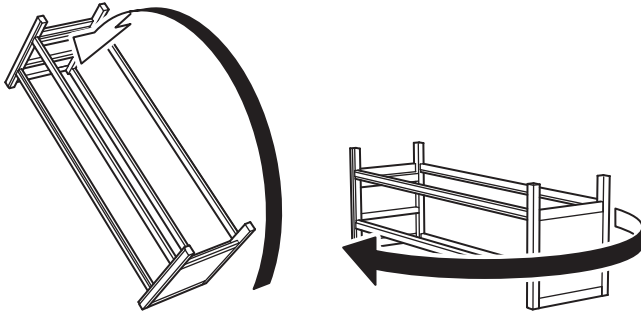
20



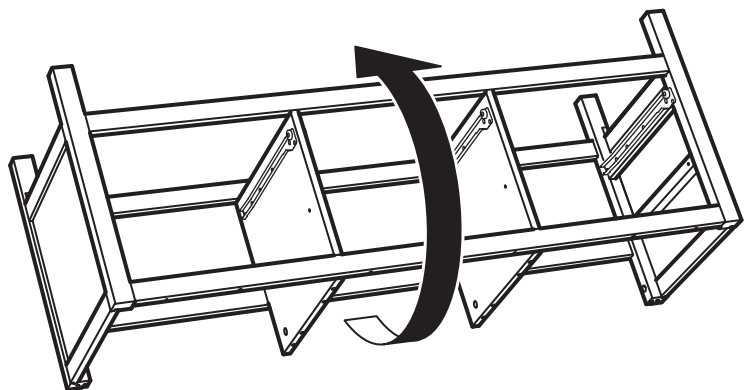
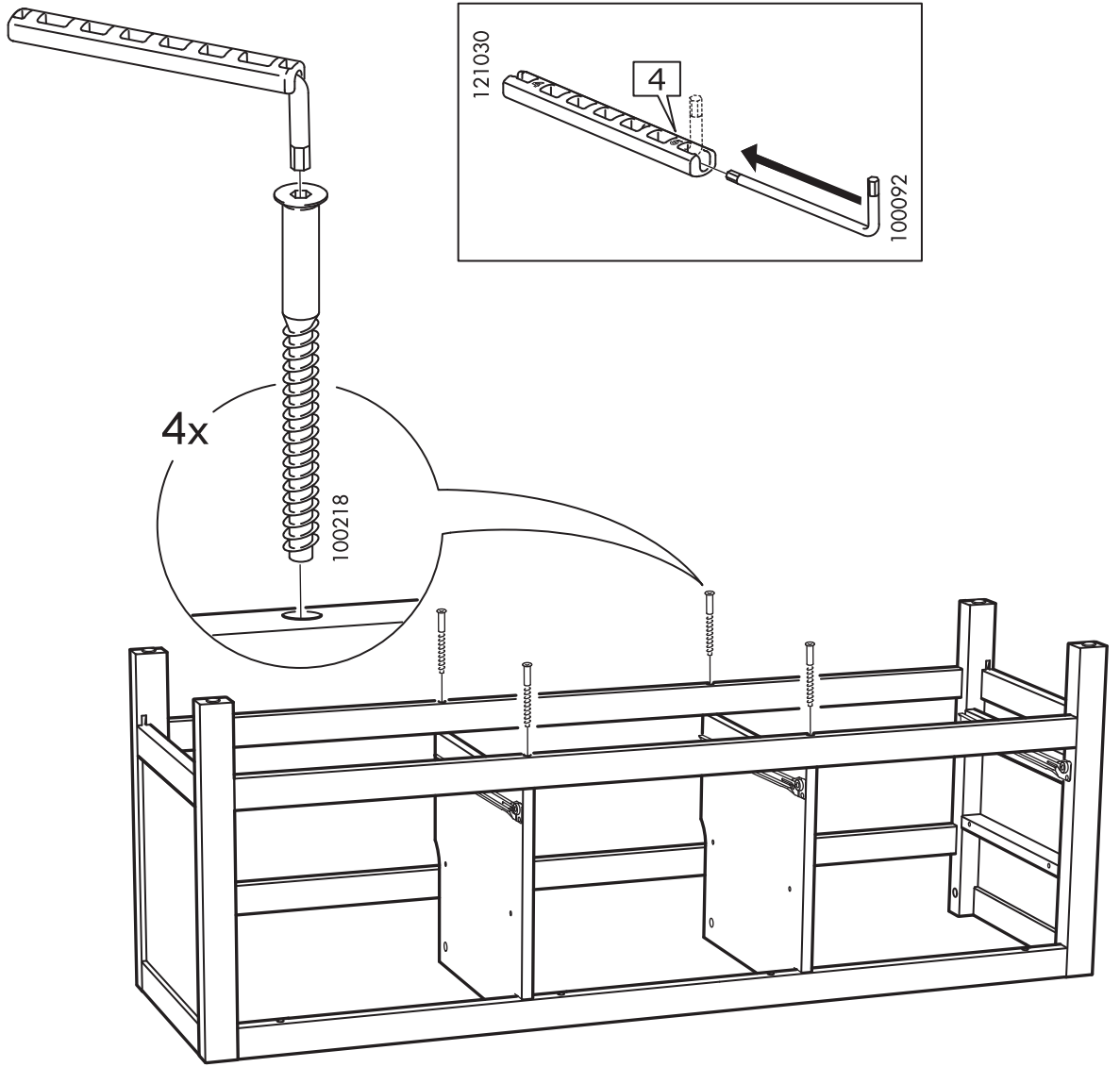
21



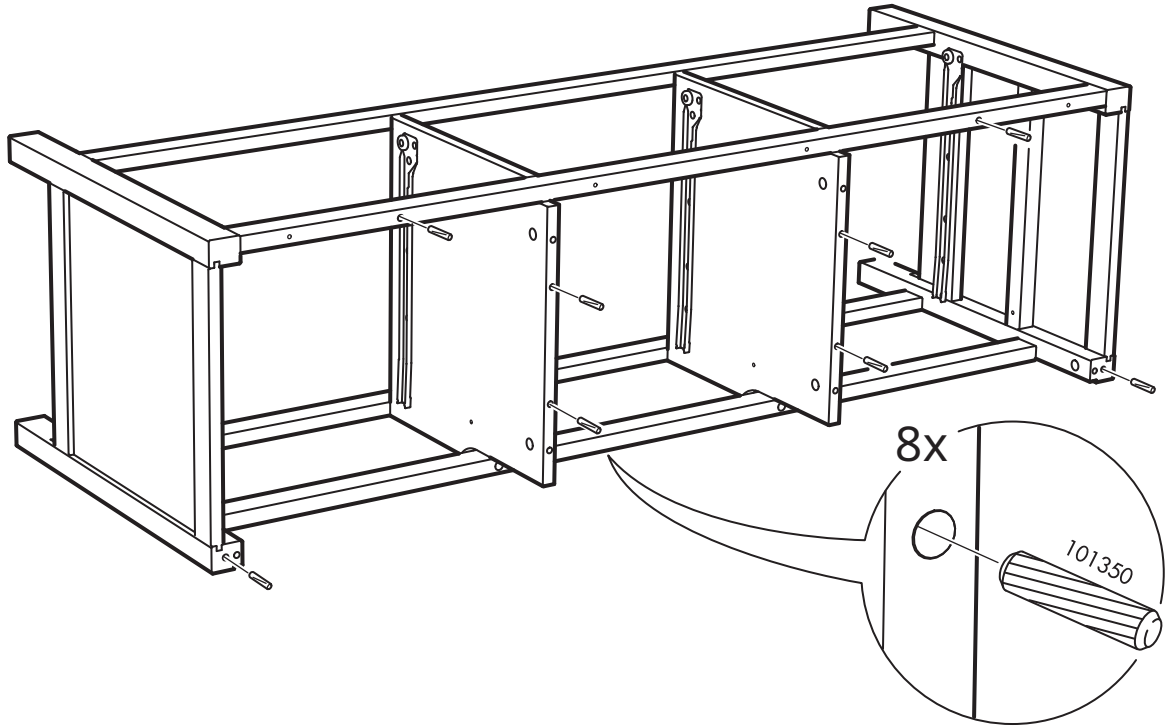
22



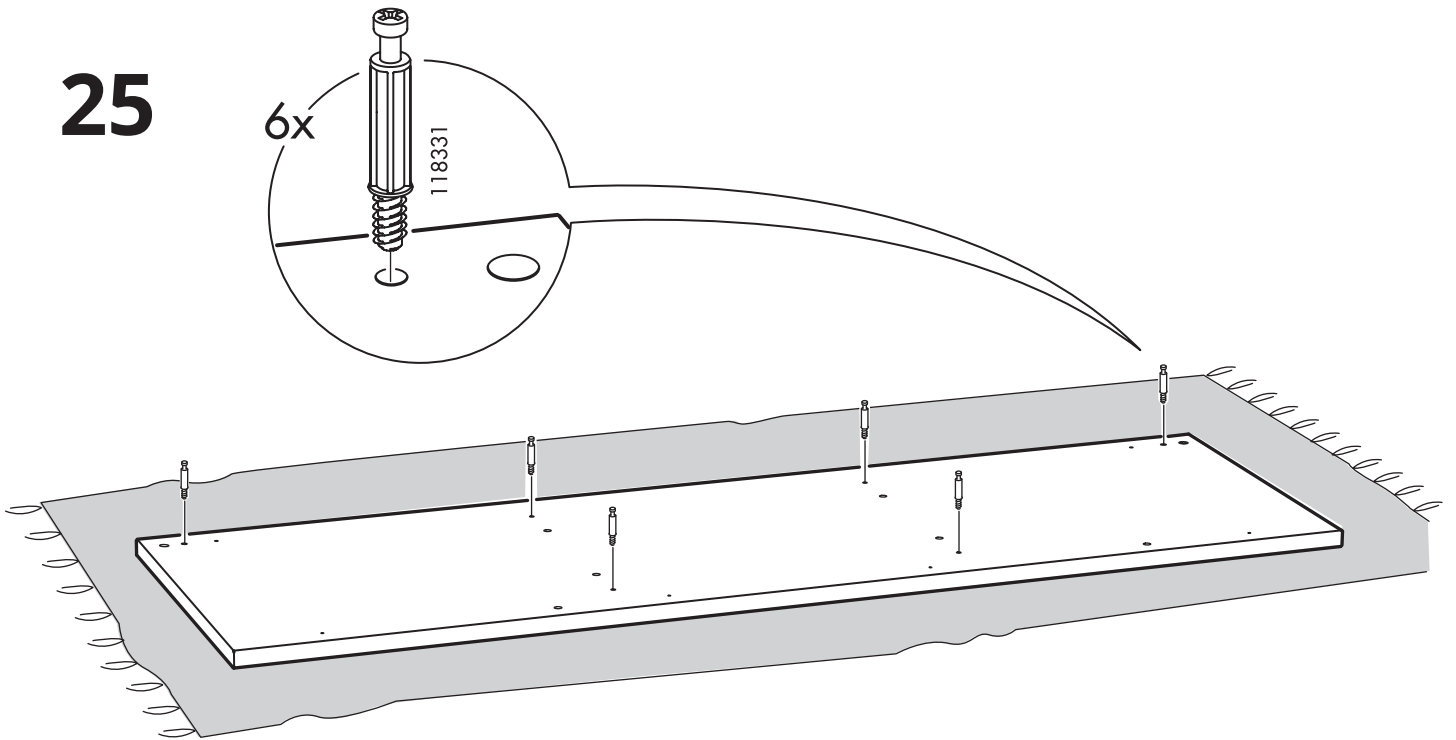
23



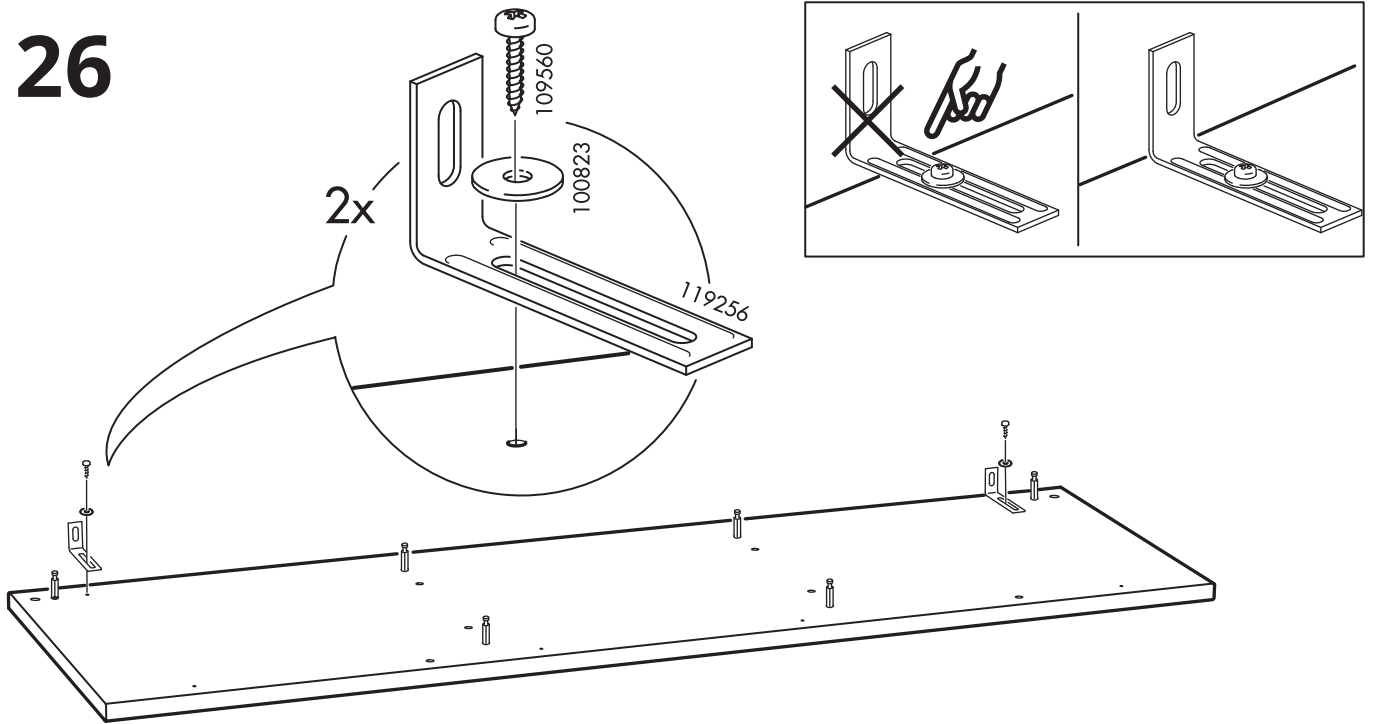
24



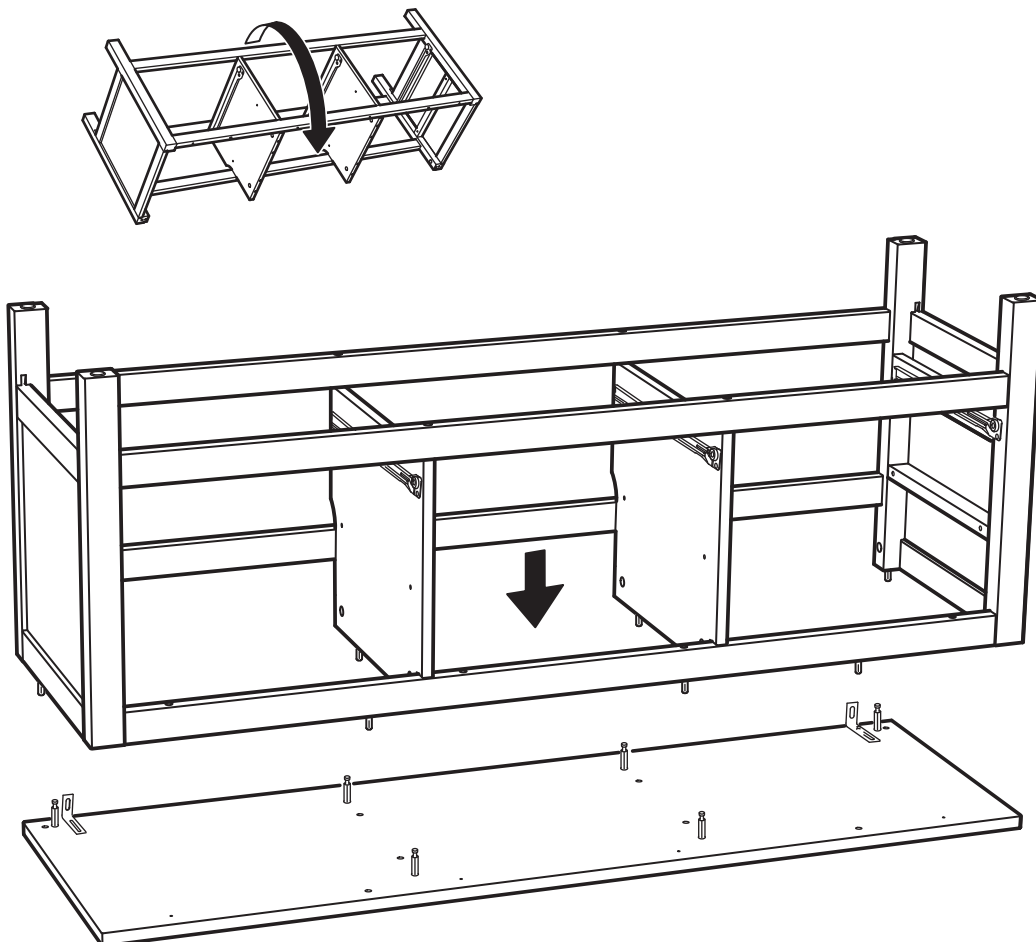
25



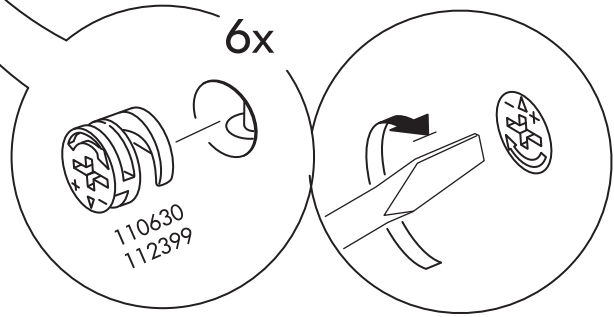
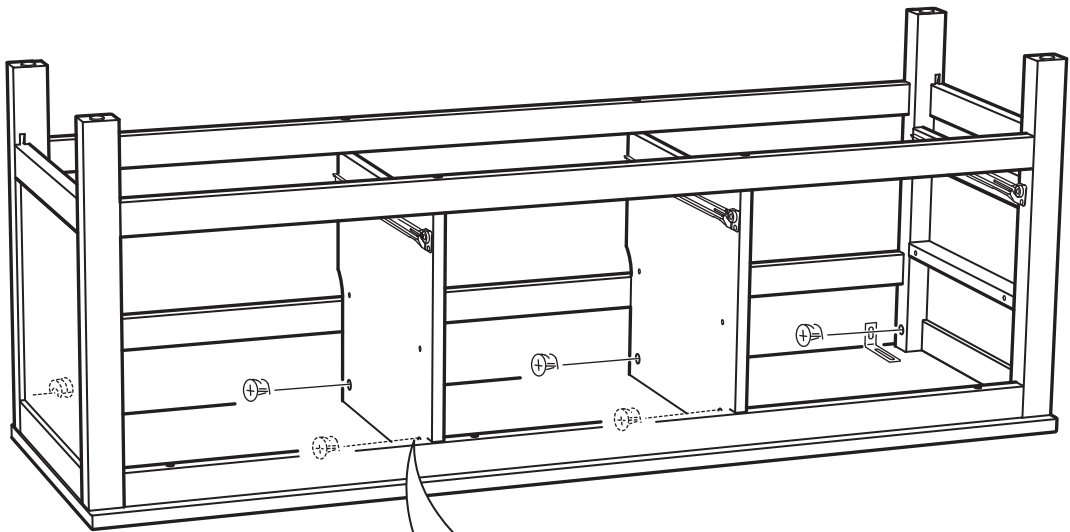
26



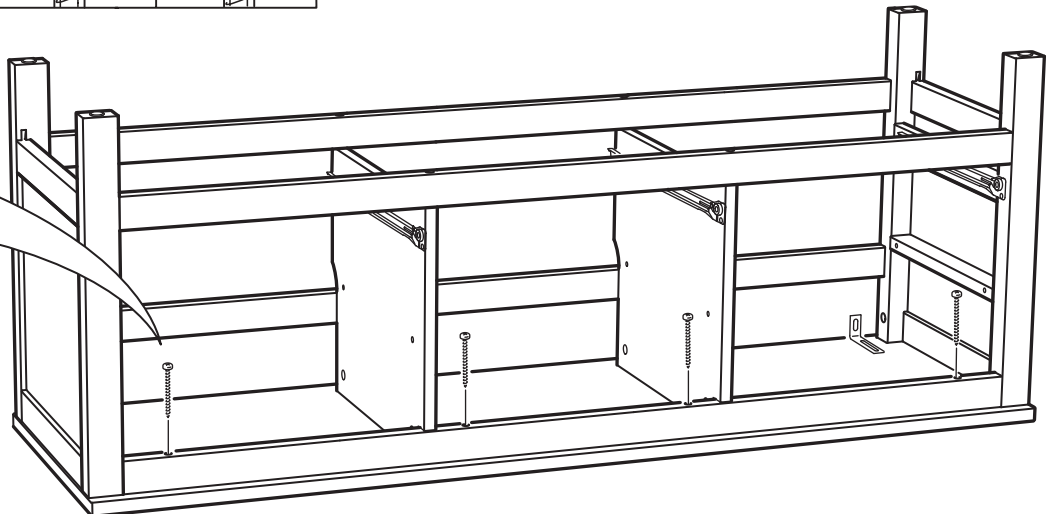
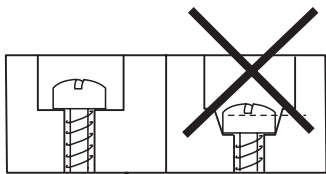
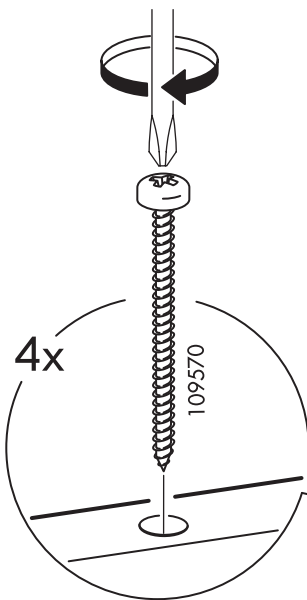
27



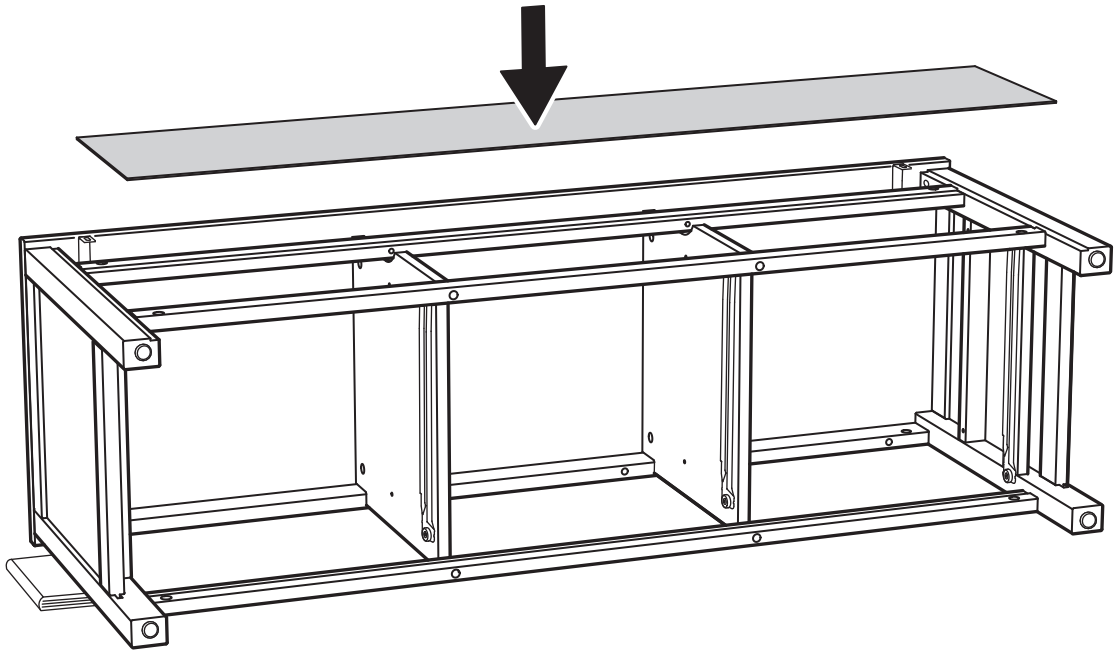
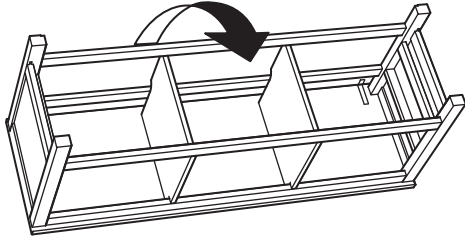
# 28

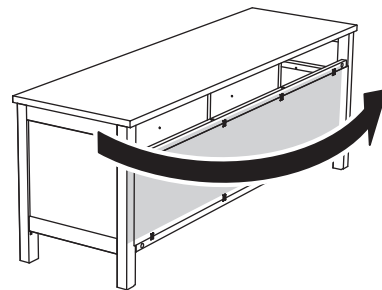
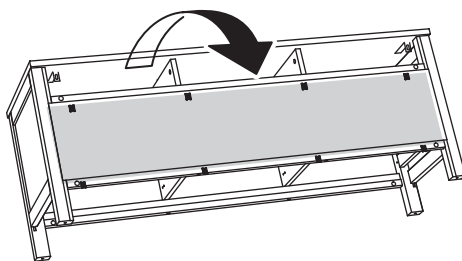
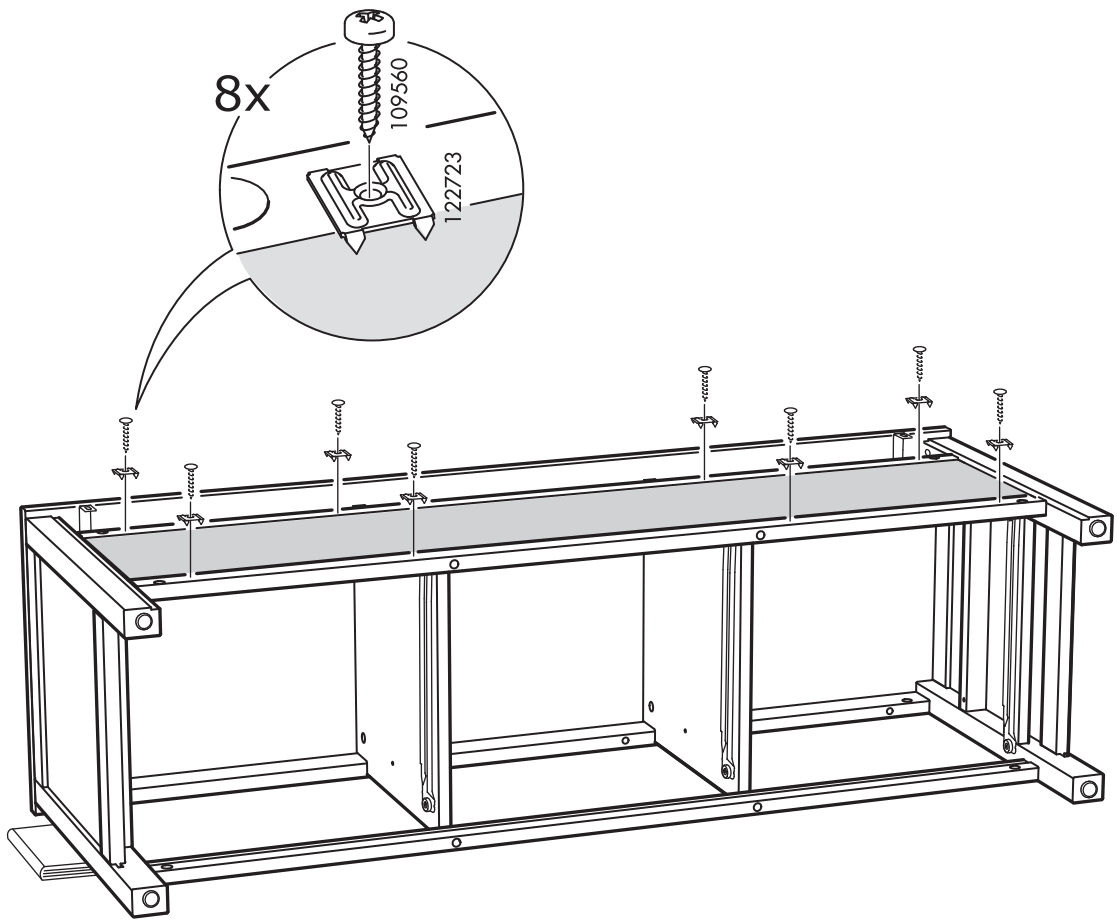


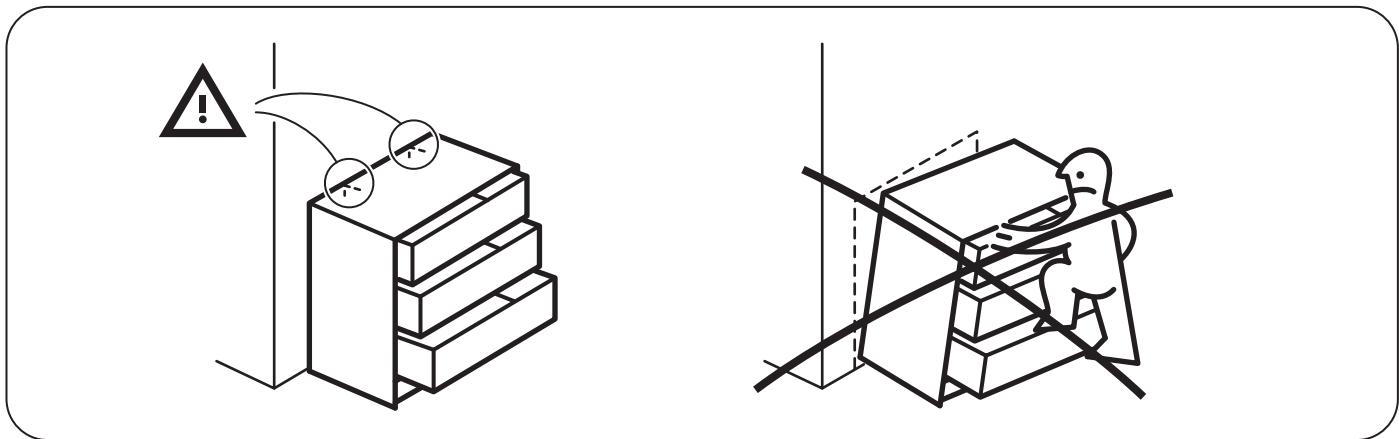
# 29



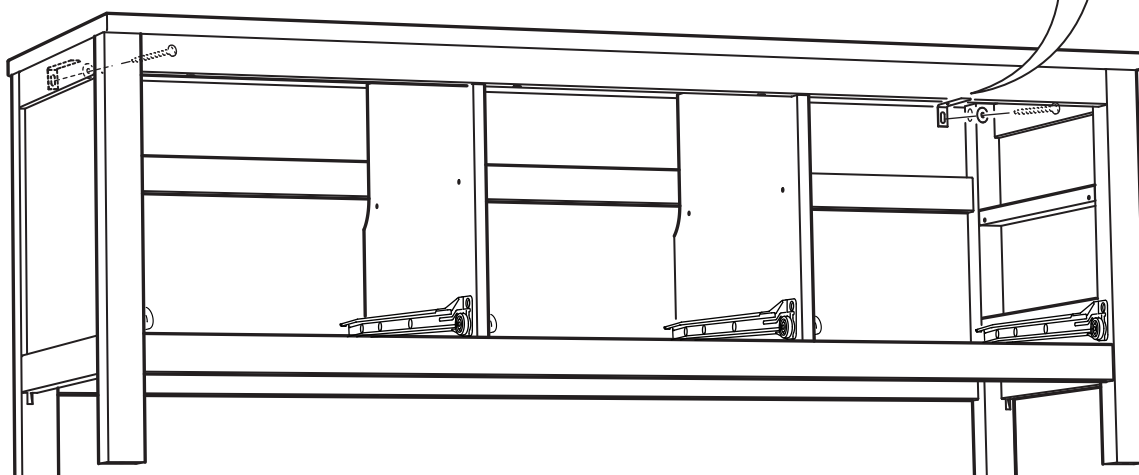
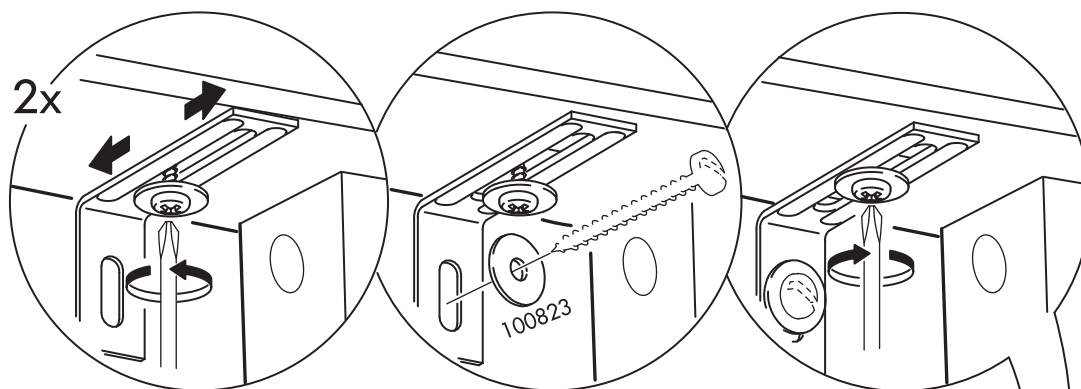
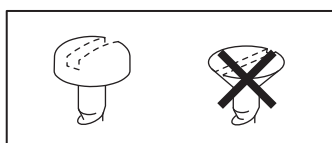
30



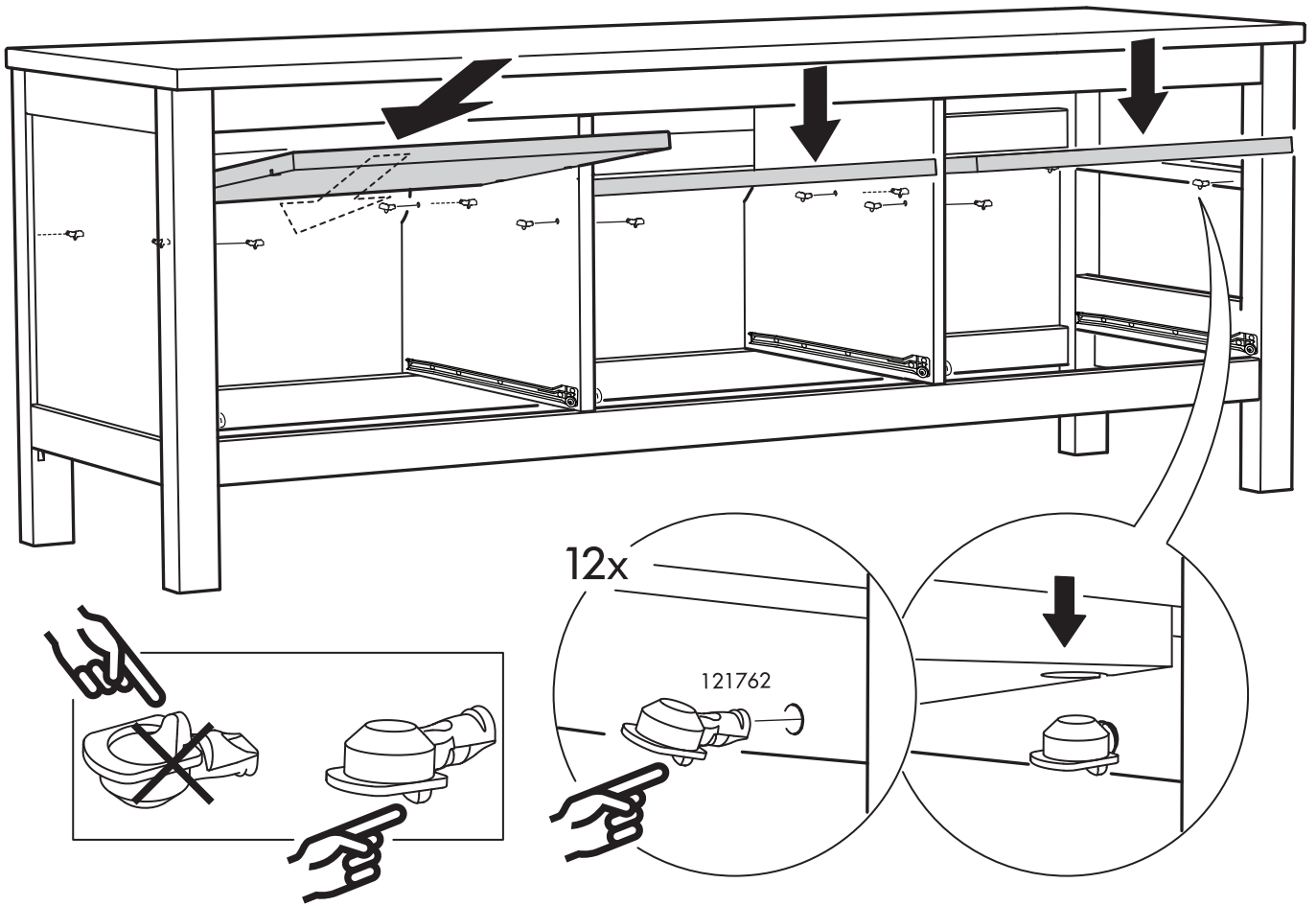




32



# 33



# 34

