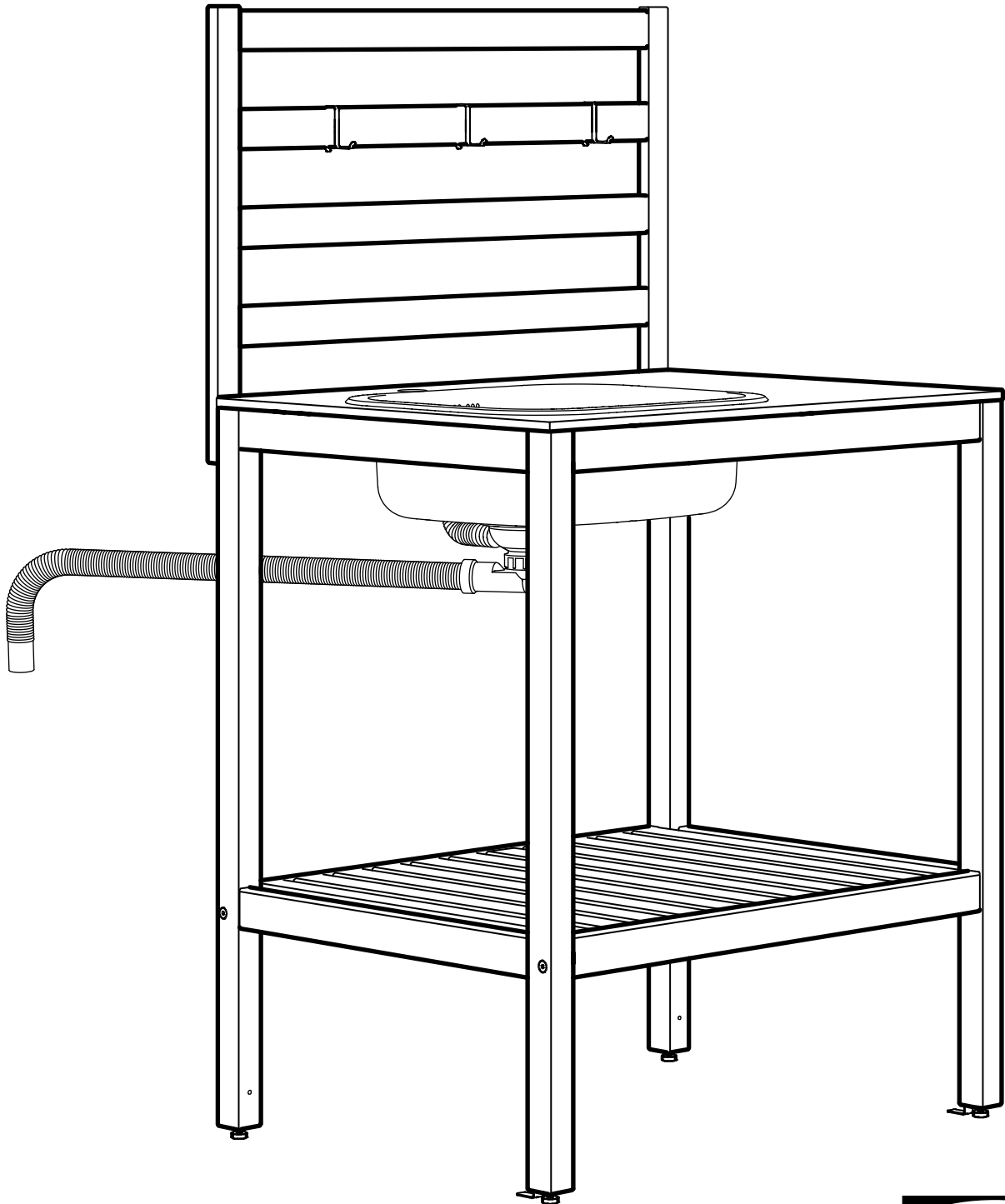


NÄMMARÖ



Design and Quality
IKEA of Sweden



English

WARNING

Serious or fatal crushing injuries can occur from furniture tip over.

To reduce the risk of furniture tip over:

ALWAYS secure the furniture with the fittings provided

Make sure the furniture is fixed in all directions before you start using the product

if you are uncertain, seek professional advice. read and follow each step of the instruction carefully.

Deutsch

WARNHINWEIS!

Wenn Möbelstücke umkippen, können ernste oder lebensgefährliche Verletzungen durch Einklemmen die Folge sein.

Um die Gefahr umkippender Möbel zu vermeiden:

Das Möbelstück IMMER mit den beiliegenden Beschlägen sichern.

Darauf achten, dass das Möbelstück in alle Richtungen gesichert ist, bevor du das Produkt nutzt.

Bei Unsicherheit fachlichen Rat einholen. Die Anleitung sorgfältig lesen und Schritt für Schritt befolgen.

Français

ATTENTION :

Risque de blessure grave ou mortelle par écrasement en cas de chute du meuble.

Afin de limiter le risque de basculement d'un meuble :

TOUJOURS accrocher le meuble à l'aide des fixations fournies.

Assurez-vous que le meuble est bien fixé à tous les niveaux avant de commencer à l'utiliser.

En cas de doute, demandez conseil à un vendeur spécialisé. Lire et suivre attentivement toutes les étapes de la notice de montage.

Nederlands

LET OP

Wanneer meubels omvallen, kan er ernstig of fataal beknellingsletsel ontstaan.

Om het risico te verkleinen dat het meubel omvalt:

Maak het meubel ALTIJD vast met de verstrekte bevestigingsmiddelen

Zorg ervoor dat het meubel in alle richtingen vast zit voordat je het product gaat gebruiken

Als je twijfelt, vraag dan professioneel advies. Lees en volg elke stap van de instructies zorgvuldig.

Dansk

ADVARSEL!

Der kan opstå alvorlig eller livsfarlig tilskadekomst, hvis møblet vælter.

For at reducere risikoen for, at møblerne vælter:

Skal du ALTID fastmontere møblet med de medføjte beslag

Skal du sørge for, at produktet er sikkert, før du tager det i brug

Kontakt en fagmand, hvis du er i tvivl. Læs og følg omhyggeligt hvert enkelt trin i anvisningerne.

Íslenska

VIÐVÖRUN

Alvarleg eða banvæn slys geta átt sér stað þegar húsgögn velta um koll.

Dragðu úr hættu á að húsgagn falli fram fyrir sig:

Festu ÁVALLT húsgögn með meðfylgjandi festingum

Gættu þess að húsgagnið sé fast á öllum hliðum áður en þú byrjar að nota vöruna

leitaðu ráða hjá fagaðila ef þú ert ekki viss. lestu leiðbeiningarnar og fylgdu hverju skrefi þeirra vandlega.

Norsk

ADVARSEL

Alvorlige eller dødelige klemmeskader kan inntreffe når tunge møbler velter.

For å redusere faren for at møbler velter:

Fest ALLTID møblene til veggen med beslagene som følger med.

Sørg for at møbelet er sikret i alle retninger før du begynner å bruke det.

Hvis du ikke er sikker, spør en fagperson om råd. Les og følg hvert steg i instruksene nøye.

Suomi

VAROITUS

Kalusteen kaatumisesta voi aiheutua vakavia tai hengenvaarallisia murskavammoja.

Voit vähentää huonekalujen kaatumisriskiä seuraavasti:

Kiinnitä huonekalut AINA seinään tuotteen mukana tulevilla kiinnikkeillä.

Varmista, että huonekalu on tukevasti paikallaan joka puolelta, ennen kuin aloitat tuotteen käytön.

Jos olet epävarma, pyydä neuvoa ammattilaiselta. Lue ohjeet ja noudata jokaista vaihetta huolellisesti.

Svenska

VARNING

Allvarliga eller dödliga krosskador kan uppstå om möbler välter.

För att minska risken för att möbelen ska välta:

Montera ALLTID de medföljande beslagen för att säkra produkten

Se till att produkten är säkrad i alla riktningar innan du använder produkten

Om du är osäker, sök professionella råd. Läs och följ varje steg av instruktionerna noggrant.

Česky

UPOZORNĚNÍ

Z důvodu převržení nábytku může dojít k vážným nebo smrtelným zraněním.

Abyste snížili riziko převržení nábytku:

VŽDY zajistěte nábytek pomocí dodaného kování

Než začnete výrobek používat, ujistěte se, že je nábytek upevněn ve všech směrech.

Pokud si nejste jisti, vyhledejte odbornou radu. Pečlivě si přečtěte a dodržujte jednotlivé kroky uvedené v montážním návodu.

Español

ADVERTENCIA

Si un mueble vuelca, puede provocar daños de aplastamiento graves o mortales.

Para limitar el riesgo de vuelco de los muebles:

Fija SIEMPRE el mueble con los herrajes que se incluyen.

Asegúrate de que el mueble está fijado en todas las direcciones antes de empezar a usarlo.

En caso de duda, consulta a un profesional. Lee y sigue cada paso de las instrucciones cuidadosamente.

Italiano

AVVERTENZE

Se il mobile si ribalta può causare lesioni da schiacciamento gravi o mortali.

Per ridurre il rischio di ribaltamento dei mobili:

fissa SEMPRE il mobile con i componenti in dotazione.

Assicurati che il mobile sia fissato in tutte le direzioni prima di iniziare a usarlo.

In caso di dubbi, rivolgiti a un professionista. Leggi e segui attentamente ogni fase delle istruzioni.



Magyar

VIGYÁZAT

A bútorok borulása végzetes balesetet okozhat.

A felborulás kockázatának csökkentése érdekében:

MINDIG rögzítsd a bútort a mellékelt alkatrészekkel.

Használat előtt bizonyosodj meg arról, hogy a bútor minden oldaláról rögzítve legyen.

Ha kérdésed merülne fel, kérj tanácsot egy szakembertől. Figyelmesen olvasd el az útmutatót és kövesd az abban leírtakat!

Polski

OSTRZEŻENIE

Na skutek przewrócenia się mebla może dojść do poważnych lub śmiertelnych obrażeń.

W celu ograniczenia ryzyka przewrócenia się mebla:

ZAWSZE zabezpieczaj mebel za pomocą dołączonych mocowań.

Upewnij się, że mebel jest przymocowany we wszystkich kierunkach, zanim zaczniesz z niego korzystać.

W razie wątpliwości zasięgnij porady eksperta. Dokładnie przeczytaj instrukcję i postępuj zgodnie z każdym jej punktem.

Eesti

HOIATUS!

Mööbli ümberkukkumine võib põhjustada tõsiseid või surmavaid vigastusi.

Mööbli ümberkukkumise ohu vähendamiseks:

Kinnita mööbel ALATI kinnitustega, mis kuuluvad komplekti.

Veendu enne mööbli kasutamist, et see on kõikjal kinnitatud.

Pea kahtluste korral nõu asjatundjaga. Loe kasutusjuhendit ja järgi seda hoolikalt.

Latviešu

BRĪDINĀJUMS!

Mēbeles apgāžoties var radīt nāvējošas traumas.

Lai samazinātu mēbeļu apgāšanās risku:

VIENMĒR piestiprināt mēbeles ar komplektā iekļautajiem stiprinājumiem.

Pirms sākt lietot, pārlicināties, ka mēbele ir piestiprināta.

Neskaidrību gadījumā jautāt speciālistam. Izlasīt un ievērot lietošanas instrukciju.

Lietuvių

SVARBU

Virsdami baldai gali sukelti sunkių ar net mirtinų sužalojimų.

Rizika, kad baldai nuvirs ar užvirs, bus mažesnė, jei pasinaudosite toliau pateikiamais patarimais.

VISADA pritvirtinkite baldus pridedamomis tvirtinimo detalėmis.

Įsitinkite, kad baldai tvirtai laikosi iš visų pusių, ir tik tada pradėkite jais naudotis.

Jei turite klausimų ar abejojate, pasitarkite su specialistu. Atidžiai perskaitykite nurodymus ir atlikite visus nurodymus žingsnius iš eilės.

Portugues

AVISO

As quedas de móveis podem originar lesões graves ou fatais por esmagamento.

Para diminuir o risco de queda de móveis:

Fixe SEMPRE o móvel com as ferragens incluídas.

Certifique-se de que o móvel está bem fixo em todas as direções, antes de começar a utilizá-lo.

Caso não tenha a certeza, peça ajuda a um técnico. Leia e siga cuidadosamente as instruções.

Româna

AVERTISMENT

Răsturnarea pieselor de mobilier poate cauza accidente grave sau fatale.

Pentru a reduce riscul răsturnării mobilierului:

Fixează ÎNTOTDEAUNA mobilierul cu accesoriile furnizate.

Verifică dacă mobilierul este fixat în toate direcțiile înainte de a începe utilizarea produsului.

Dacă nu ești sigur, solicită ajutor specializat.

Citește și urmează fiecare pas din instrucțiuni cu atenție.

Slovensky

UPOZORNENIE

Prevrátením nábytku môže dôjsť k vážnym alebo smrteľným poraneniam pomliaždením.

Aby ste znížili riziko prevrátania nábytku:

nábytok VŽDY zaistite dodaným kovaním pred použitím výrobku sa uistite, že je nábytok pripevnený vo všetkých smeroch

Ak si nie ste istý, vyhľadajte pomoc odborníka. Pozorne si prečítajte a dodržujte každý krok návodu.

Български

ПРЕДУПРЕЖДЕНИЕ

Падането и преобръщането на мебелите може да причини сериозни и опасни за живота наранявания.

За да намалите риска от преобръщане на мебели:

ВИНАГИ използвайте включените крепежни елементи, за да закрепите мебелите.

Уверете се, че мебелите са закрепени, преди да започнете да ги използвате.

Ако се колебаете, потърсете съвет от професионалист. Прочетете и следвайте всяка една стъпка от инструкциите внимателно.

Hrvatski

UPOZORENJE

Namještaj koji se prevrne može uzrokovati ozbiljne ili smrtonosne ozljede.

Kako bi se smanjila opasnost od prevrtanja namještaja:

UVIJEK pričvrstite namještaj s priloženim okovom

Provjeriti je li namještaj pričvršćen u svim smjerovima prije početka korištenja proizvoda.

U slučaju nesigurnosti pri rukovanju, potražiti profesionalni savjet. Pažljivo pročitati i slijediti svaki korak upute.

Ελληνικά

Προσοχή

Σοβαροί ή θανατηφόροι τραυματισμοί μπορούν να συμβούν από την ανατροπή των επίπλων.

Για να μειώσετε τον κίνδυνο ανατροπής του επίπλου:

ΠΑΝΤΑ να στερεώνετε τα έπιπλα με τα στηρίγματα που περιλαμβάνονται

Βεβαιωθείτε ότι τα έπιπλα είναι στερεωμένα από όλες τις πλευρές πριν αρχίσετε να τα χρησιμοποιείτε

Αν δεν είστε σίγουροι αναζητήστε επαγγελματική βοήθεια. Διαβάστε και ακολουθήστε προσεκτικά κάθε βήμα της οδηγίας.

Українська

ЗАСТЕРЕЖЕННЯ

Перекидання меблів може спричинити серйозні або смертельні травми.

Щоб зменшити ризик перекидання меблів:

ОБОВ'ЯЗКОВО закріпіть меблі за допомогою кріплень, що додаються.

Перед тим, як почати користуватися, переконайтеся, що виріб зафіксований у всіх напрямках



Якщо ви не впевнені, зверніться до спеціаліста.
Уважно прочитайте та дотримуйтесь інструкцій.

Srpski

UPOZORENJE!

Prevrtanje nameštaja može imati ozbiljne ili smrtne posledice.

Da se umanji opasnost od prevrtanja nameštaja:

UVEK pričvrstite nameštaj za zid spojnica koje se dobijaju uz proizvod.

Pre nego što počnete da koristite nameštaj, postarajte se da je pričvršćen sa svih strana.

Ukoliko imate dilemu, zatražite stručni savet. Pažljivo pročitajte ova uputstva i pridržavajte ih se.

Slovenščina

OPOZORILO

Zaradi prevrnitve pohištva lahko pride do hudih ali celo smrtnih poškodb.

Da preprečite tveganje prevrnitve pohištva:

VEDNO pritrdite pohištvo s priloženimi nosilci.

Preden začnete uporabljati izdelek, se prepričajte, da je pohištvo pritrjeno na vseh straneh.

Če nimate prepričan/-a, za nasvet povprašajte strokovnjaka. Vsak korak v navodilih pazljivo preberite in upoštevajte.

Türkçe

UYARI!

Mobilyanın devrilmesi, ezilme kaynaklı ciddi veya ölümcül yaralanmalara neden olabilir.

Mobilyanın devrilme riskini azaltmak için:

DAİMA mobilyayı içinden çıkan bağlantı aparatlarıyla sabitleyin

Ürünü kullanmaya başlamadan önce mobilyaların her yöne sabitlendiğinden emin olun.

Emin değilseniz, profesyonel destek alın. Talimatın her adımını dikkatle okuyun ve uygulayın.

中文

警告

家具倾倒可能会导致严重压伤甚至致命。

为降低家具倾倒风险，请遵循以下几点：

请务必使用随附的安装件固定家具

在开始使用之前，请确保家具在各个方向均固定到位

如果不确定，请寻求专业意见。请仔细阅读，并严格遵照说明步骤操作。

繁體中文

警告

若家具因未固定而傾倒，會造成嚴重毀損及受傷。

為降低家具傾倒的危險：

請務必使用隨附的安裝配件固定家具。

使用前須確保家具所有方向已經固定妥當。

如果不確定適合的螺絲類型，請洽詢服務人員。請仔細閱讀並依照說明書的步驟。

한국어

주의

가구가 넘어질 경우 심각하거나 치명적인 부상을 입을 수 있습니다.

가구가 넘어질 위험을 줄이려면 다음과 같은 조치를 취하세요.

고정장치를 이용해 언제나 고정된 상태로 가구를 유지하세요.

제품 사용 전에 가구가 모든 측면에서 잘 고정되어 있는지 확인하세요.

확실하지 않을 경우 전문가의 조언을 구하세요. 설명서에 기재된 각 단계의 내용을 주의 깊게 읽고 따르시기 바랍니다.

日本語

注意

家具の転倒により、家具の下敷きになって大ケガ、あるいは生命にかかわるような傷害を負う危険があります。

家具の転倒のリスクを減らすために以下のことを守ってください。

必ず付属の固定具で家具を固定してください。

本製品をご使用になる前に、さまざまな角度から家具が固定されていることを確認してください。

不明な点がある場合は、お近くの専門店にご相談ください。説明書をよく読み、手順に沿って組立て・設置を行ってください。

Bahasa Indonesia

PERINGATAN

Tertimpa perabot yang terjungkir dapat menyebabkan cedera serius atau fatal.

Untuk mengurangi risiko perabot terjatuh:

SELALU amankan perabot dengan perlengkapan yang disediakan

Pastikan perabot terpasang ke segala arah sebelum Anda mulai menggunakan produk

Jika Anda tidak yakin, minta saran profesional. Baca dan ikuti setiap langkah panduan dengan saksama.

Bahasa Malaysia

AMARAN!

Kecederaan himpitan yang serius atau yang membawa maut boleh berlaku akibat daripada perabot terbalik.

Bagi mengurangkan risiko perabot terbalik:

SENTIASA perkukuhkan perabot dengan lengkapan yang disediakan

Pastikan perabot dipasang pada semua arah sebelum anda mula menggunakan produk

Jika anda tidak pasti, dapatkan nasihat profesional. Baca dan ikuti setiap langkah arahan secara teliti.

عربي

تحذير

قد تحدث إصابات بالغة أو مميتة نتيجة إنهار أو انقلاب الأثاث.
للمنع من خطر انقلاب الأثاث:

احرص دائماً على تثبيت الأثاث بأدوات التثبيت المرفقة
تأكد من ثبات الأثاث من جميع الاتجاهات قبل البدء في استخدام المنتج

إذا لم تكن متأكدًا، فضلاً اطلب استشارة فني مختص. يرجى قراءة ومتابعة كل خطوة من التعليمات بدقة.

ไทย

คำเตือนเพื่อความปลอดภัย

หากเฟอร์นิเจอร์ล้มคว่ำอาจก่อให้เกิดการบาดเจ็บร้ายแรงหรืออันตรายถึงชีวิตได้

เพื่อป้องกันเฟอร์นิเจอร์ล้มคว่ำให้ปฏิบัติตามดังนี้

ยึดเฟอร์นิเจอร์เข้ากับพดตึงที่ให้น่าอย่างแน่นหนาทุกครั้ง

ตรวจสอบว่าเฟอร์นิเจอร์ยึดเข้ากับทุกด้านก่อนใช้งานสินค้า

หากมีข้อสงสัย กรุณาสอบถามจากผู้เชี่ยวชาญ โปรดอ่านคำแนะนำให้ละเอียดครบถ้วน และปฏิบัติตามทีละขั้นตอน



English

As wall and floor materials vary, screws for fixing to wall or floor are not included. For recommendations on suitable screw systems, contact your local specialised retailer.

Deutsch

Da es viele verschiedene Wand- und Bodenmaterialien gibt, sind Schrauben für die Wand-/Bodenbefestigung nicht beige packt. Gfs. sollte man sich beim Eisenwarenfachhandel nach geeignetem Befestigungsmaterial erkundigen.

Français

Les vis et ferrures pour fixer le meuble/l'objet au mur ou au sol ne sont pas incluses. Choisissez des vis et ferrures adaptées au support. En cas de doute, adressez-vous à un magasin de bricolage.

Nederlands

Omdat er vele verschillende wand- en vloermaterialen bestaan worden er geen schroeven voor wand- en vloerbevestiging meegeleverd. Voor advies over geschikte schroeven, neem contact op met de plaatselijke vakhandel.

Dansk

Der findes mange forskellige væg- og gulvmaterialer, og derfor medfølger der ikke skruer til væg- eller gulvmontering. Hvis du har brug for råd om forskellige skruer og rawlplugs, skal du kontakte en uddannet forhandler.

Íslenska

Efni í veggjum og gólfum húsa eru mismunandi og því fylgja skrufur til að festa við vegg eða gólf ekki með. Fáid ráð í byggingavöruverslun varðandi hentugar skrufur.

Norsk

Ettersom det finnes mange ulike vegg- og gulvmaterialer, medfølger ikke skruer for feste i gulv og vegg. For råd om egnet skruesystem, kontakt din lokale fagforretning.

Suomi

Koska eri seinä- ja lattiamateriaaleja varten tarvitaan erilaiset kiinnitystarvikkeet, pakkauksessa ei ole mukana ruuveja seinä- tai lattiaikiinnitystä varten. Kysy lisätietoja kiinnitykseen sopivista materiaaleista paikallisesta rautakaupasta.

Svenska

Eftersom det finns många olika vägg- och golvmaterial, medföljer ej skruvar för vägg- golvinfästning. För råd om lämpliga skruvsystem, kontakta din lokala fackhandlare.

Česky

Protože podlahy a stěny bývají z různých materiálů, nejsou k výrobku přibaleny šrouby na upevnění ke stěně nebo podlaze. Vhodný typ šroubů vám doporučí ve specializované prodejně.

Español

Como los materiales de paredes y suelos varían, no se incluyen herrajes de fijación a la pared o suelo. Para recomendaciones sobre sistemas de tornillos adecuados, preguntar a un minorista especializado.

Italiano

Poiché ci sono pareti e pavimenti di materiali

diversi, le viti per il fissaggio alla parete o al pavimento non sono incluse. Per scegliere le viti/gli accessori di fissaggio adatti, rivolgiti a un rivenditore specializzato.

Magyar

Mivel a falak és a padló anyagai eltérőek, csavarokat és más szerelvényeket a csomag nem tartalmaz. A megfelelő rögzítők kiválasztásához kérj szakember segítségét.

Polski

Ponieważ ściany i podłogi wykonane są z różnych materiałów, nie umieściliśmy w zestawie wkrętów mocujących do ściany lub podłogi. Aby uzyskać informacje o odpowiednim systemie wkrętów, skontaktuj się z lokalnym sklepem specjalistycznym.

Eesti

Seina- ja laematerjalide erinevuse tõttu pole kinnitusvahendeid lisatud. Soovitame sobivate kinnitusvahendite leidmiseks võtta ühendust kohaliku tööriistapoega.

Latviešu

Skrūves piestiprināšanai pie sienas vai grīdas nav iekļautas komplektā, jo tās jāizvēlas atkarībā no sienas vai grīdas materiāla. Lai izvēlētos piemērotāko stiprinājuma sistēmu, sazinieties ar būvniecības speciālistu.

Lietuvių

Kadangi sienų ir grindų apdailos medžiagos gali būti įvairios, tvirtinimo prie sienų ar lubų elementai nepridedami. Tinkamą tvirtinimo sistemą padės išsirinkti vietos specializuotas pardavėjas.

Portugues

Como o material das paredes e do chão varia, os parafusos para fixar à parede ou ao chão não vêm incluídos. Para recomendações sobre os parafusos certos, contacte a sua loja local.

Română

Întrucât materialele din care sunt construite pereții și podelele variază, șuruburile pentru fixarea pe perete/podea nu sunt incluse. Contactează dealer-ul tău local pentru consiliere.

Slovensky

Keďže podlahové a stenové materiály sú rôzne, skrutky na upevnenie do steny alebo podlahy nie sú súčasťou balenia. Pre doporučenie vhodného typu skrutiek, kontaktujte špecializovanú predajňu.

Български

Поради разнообразието от стени и подови материали, винтове за прикрепяне към стената или пода не са осигурени. За препоръки относно подходящи прикрепящи механизми можете да се свържете със специализиран доставчик.

Hrvatski

S obzirom na različite vrste zidova ili podova, vijci za pričvršćivanje na zid ili pod nisu priloženi. Za preporuke o odgovarajućim vijcima kontaktirajte svoju lokalnu specijaliziranu prodavaonicu.

Ελληνικά

Δεδομένου ότι τα υλικά των τοίχων και των δαπέδων διαφέρουν, οι βίδες στερέωσης δεν

περιλαμβάνονται. Για συμβουλές, σχετικά με το κατάλληλο σύστημα στερέωσης, ελάτε σε επαφή με το τοπικό ειδικό κατάστημα της περιοχής σας.

Українська

Оскільки матеріали стін і підлоги різні, шурупів для кріплення до стіни/підлоги не додаються. За консультацією щодо шурупів звертайтеся до найближчого спеціалізованого магазину.

Srpski

Kako se vrste zidova i podova razlikuju, uz proizvod se ne dobijaju zavrtjnji za fiksiranje. O odgovarajućim zavrtnjima se raspitaj u specijalizovanoj radnji.

Slovenščina

Ker so stene oz. tla lahko izdelana iz različnih materialov, vijaki za pritrditev na steno ali v tla niso priloženi. Za nasvet glede primerne vrste vijakov se obrni na najbližjo specializirano trgovino.

Türkçe

Duvar ve zemin yapı malzemeleri farklılık gösterebileceğinden, duvar veya zeminde kullanılacak vidalar dahil değildir. Uygun vida sistemi için, ilgili araç-gereçleri satan dükkanlara başvurunuz.

中文

本产品不含墙面或地面安装螺钉。进行安装固定时，请务必根据墙面或地面材质选择适用的安装螺钉。如不确定，请向当地专业五金店咨询。

繁體

因牆壁和地板材質不同，產品未附固定在牆壁或地板的螺絲配件。如需適合的螺絲配件，請聯絡專業人員。

한국어

벽과 바닥마다 소재가 다르기 때문에 벽/바닥 고정용 나사는 포함되어 있지 않습니다. 적합한 나사에 관해서는 전문가에게 문의해 주세요.

日本語

壁や床の材質により使用できるネジや固定具の種類が異なるため、専用の取り付けネジは含まれていません。ご不明な点がありましたら、お近くの専門店にご相談ください。

Bahasa Indonesia

Oleh karena bahan dinding dan lantai yang berbeda, sekrup untuk pemasangan ke dinding atau lantai tidak disertakan. Untuk saran mengenai sistem sekrup hubungi agen penjualan spesialis setempat.

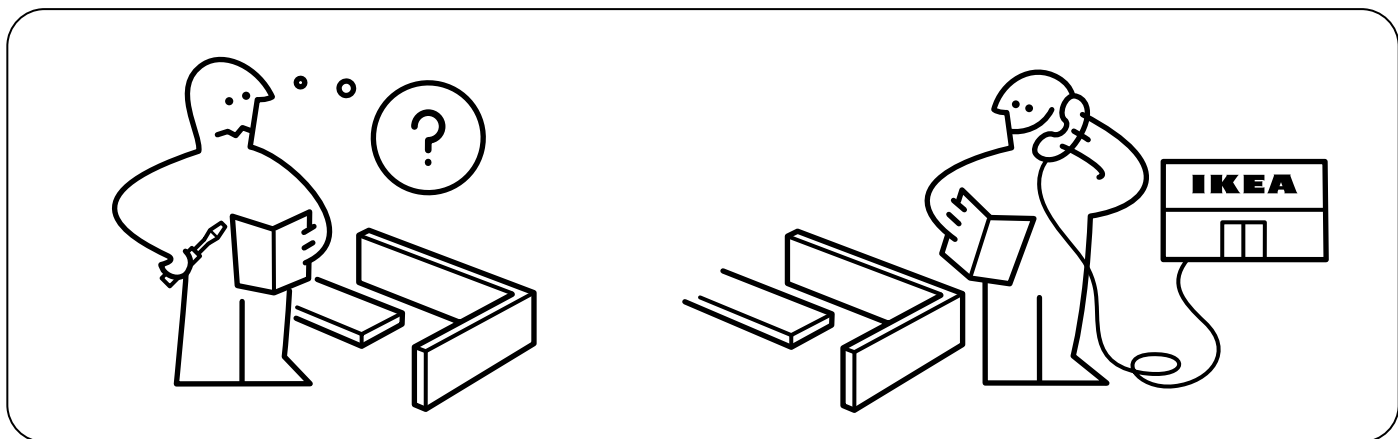
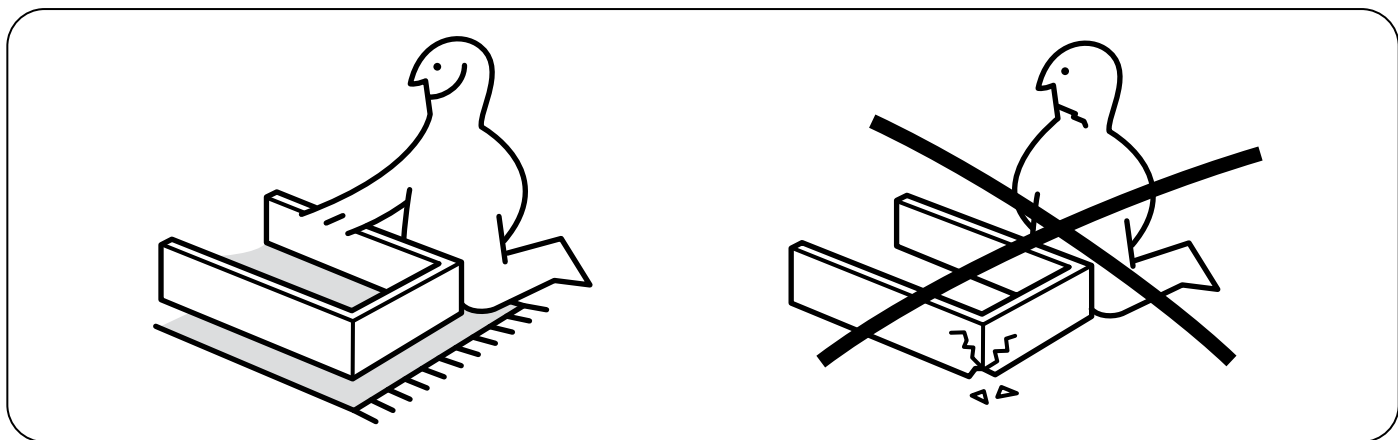
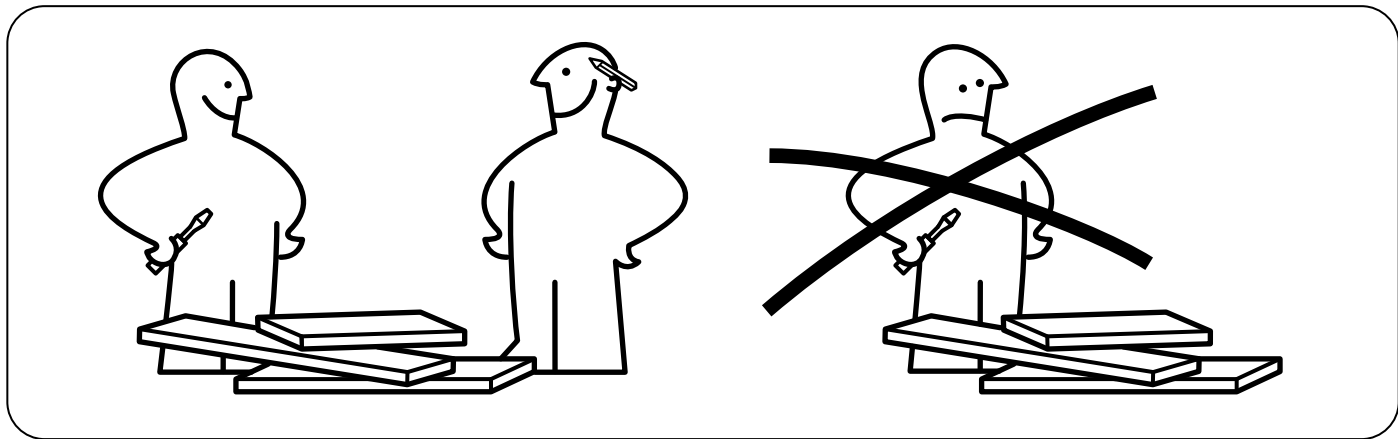
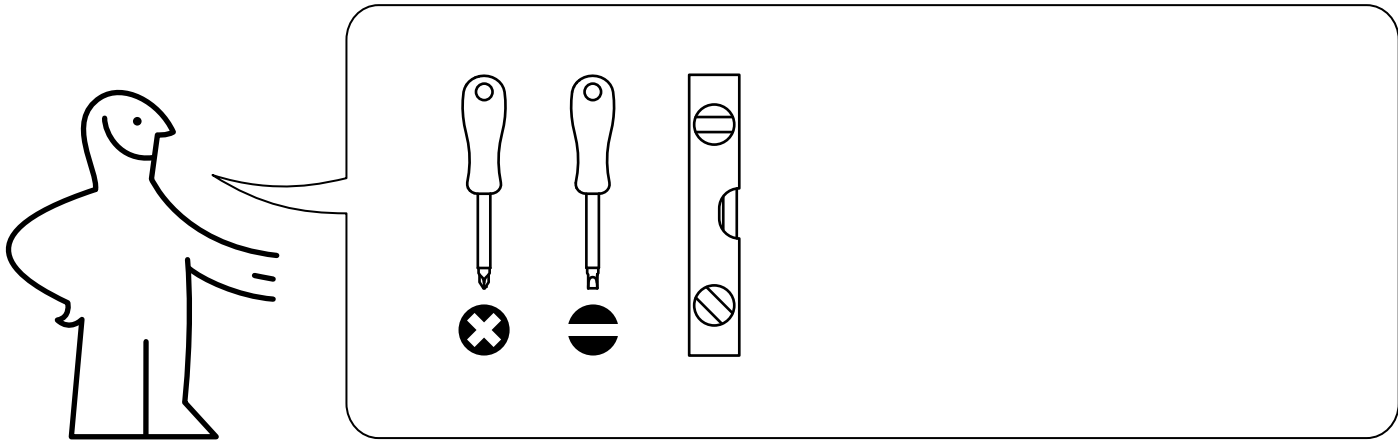
Bahasa Malaysia

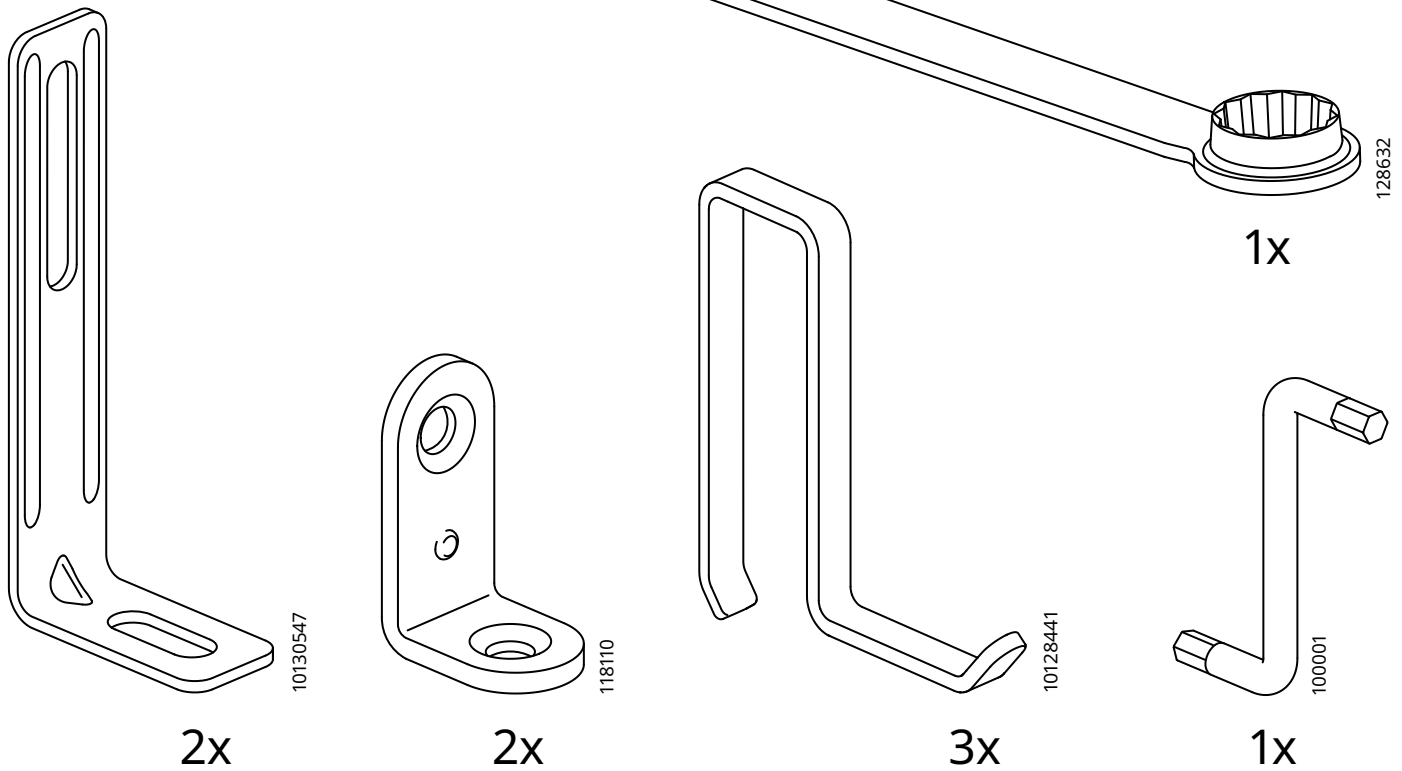
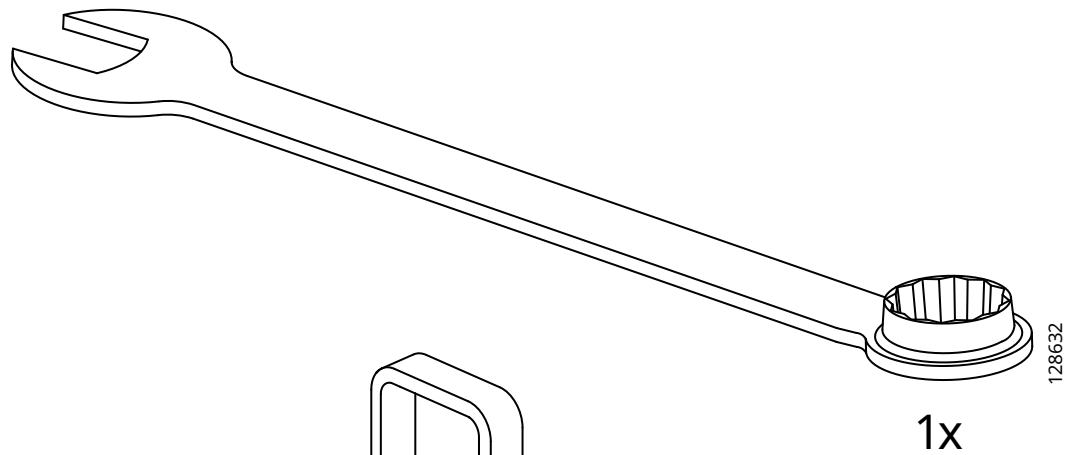
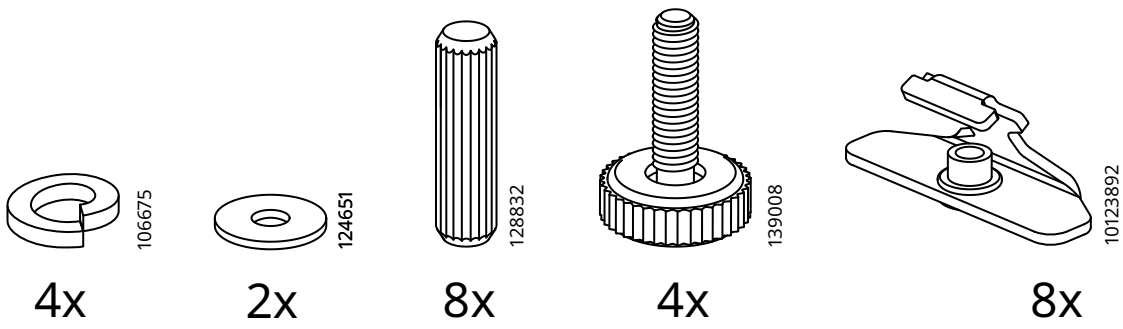
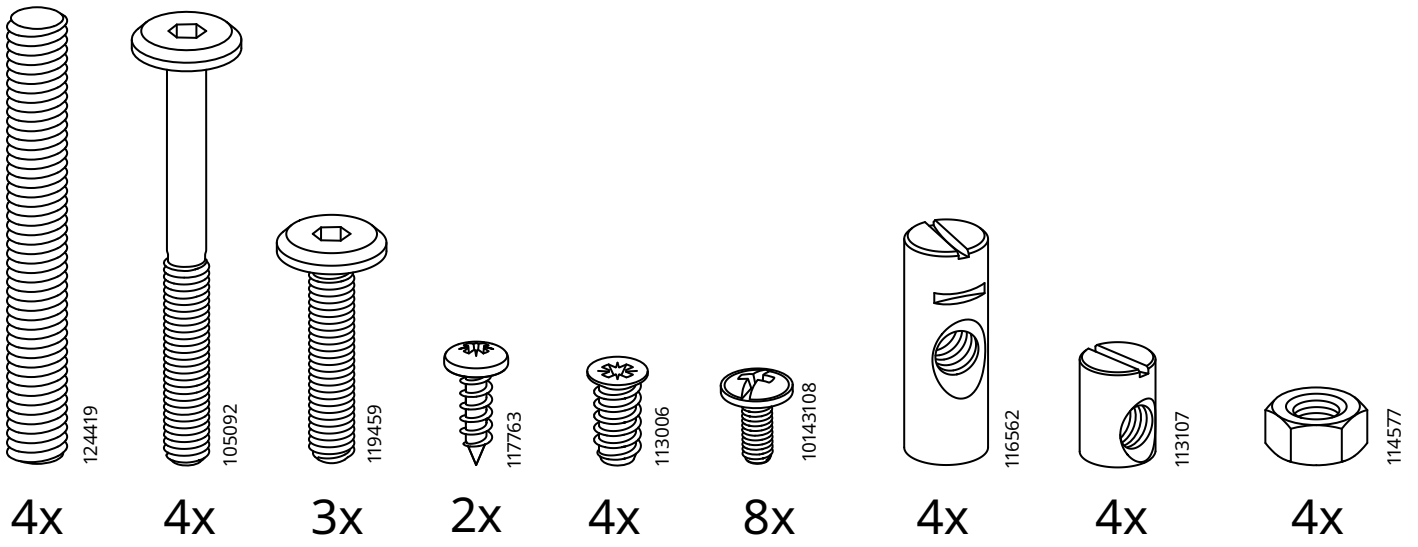
Oleh kerana bahan binaan dinding dan lantai adalah berbeza, skru untuk pemasangan ke dinding atau lantai tidak disertakan. Untuk pengesyoran tentang sistem skru yang sesuai, hubungi wakil penjual khusus di kawasan anda.

عربي
تنوع مواد الحائط و الأرضية، براغي للتثبيت على الحائط أو الأرضية غير متضمنين. للتوصيات على أنظمة براغي مناسبة، إتصل بمتاجر المحلي المتخصص.

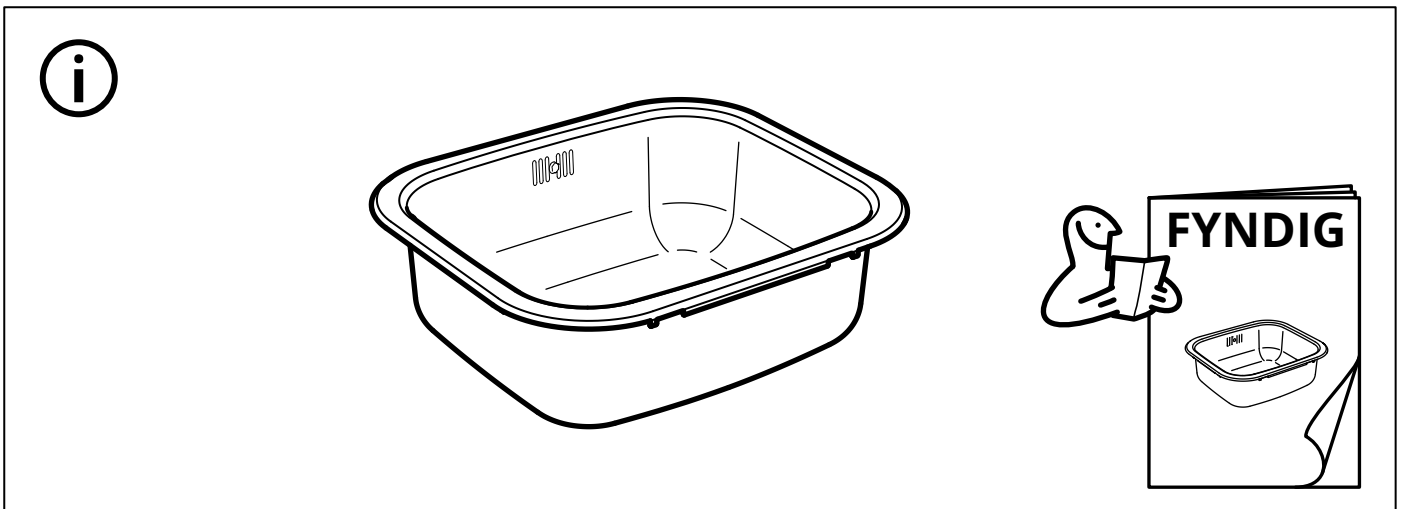
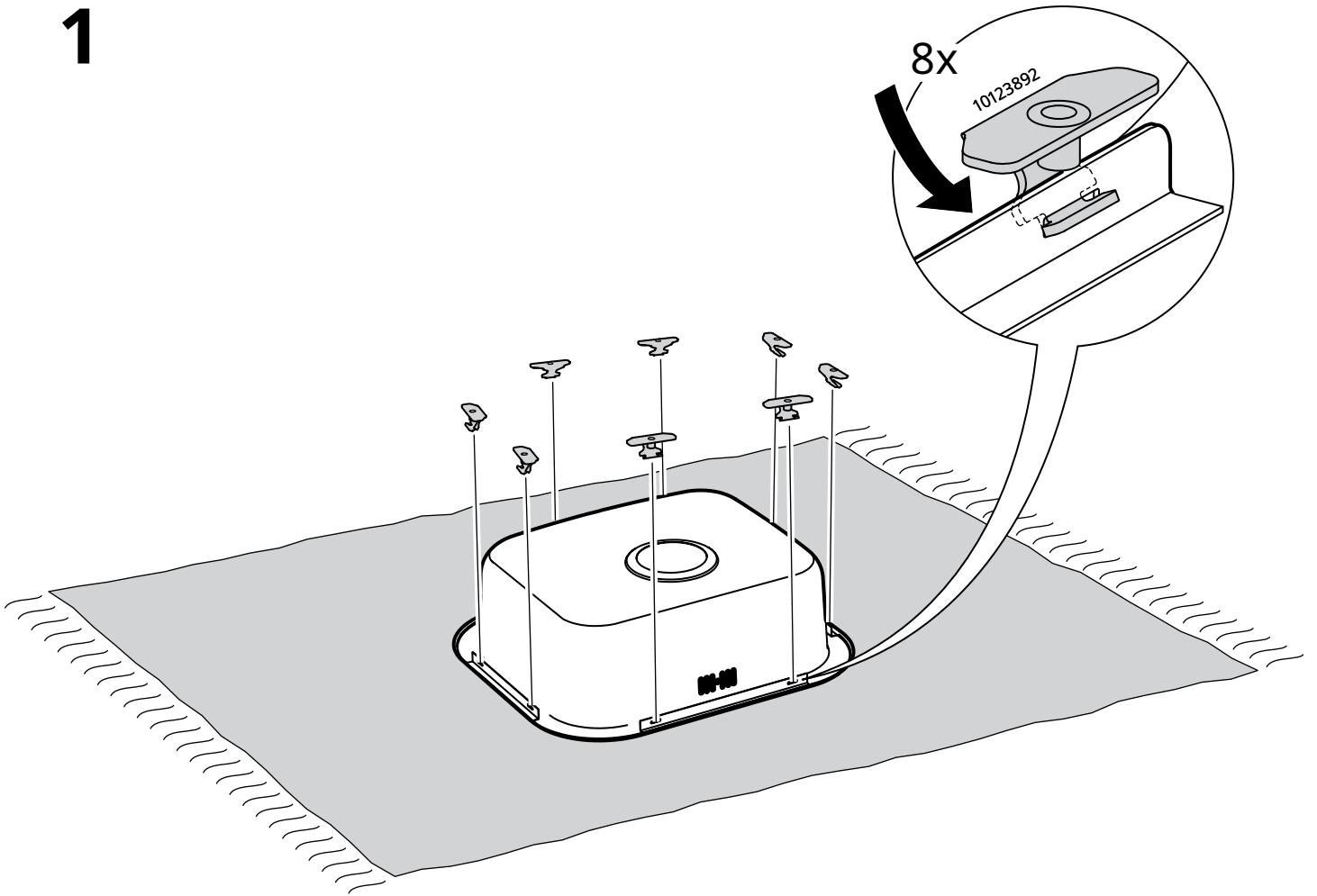
ไทย

เนื่องจากวัสดุผนังและวัสดุพื้นมีหลายชนิดแตกต่างกัน สกรูสำหรับยึดตู้กับผนัง และสกรูสำหรับยึดตู้กับพื้นจึงไม่ได้ให้มาด้วย คุณสามารถขอรับคำแนะนำในการเลือกซื้อ สกรูที่เหมาะสมได้จากช่างจำหน่ายใกล้บ้าน

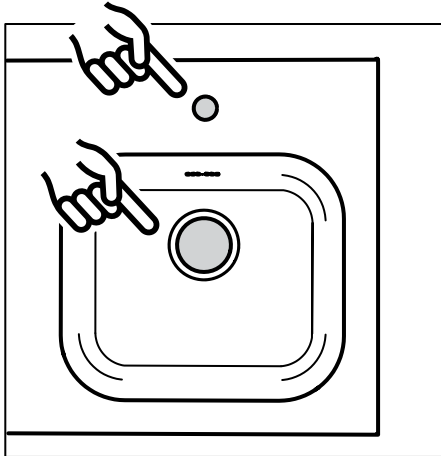
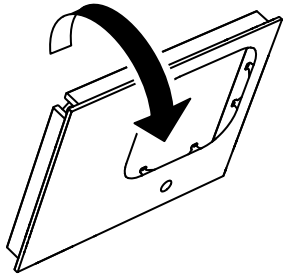




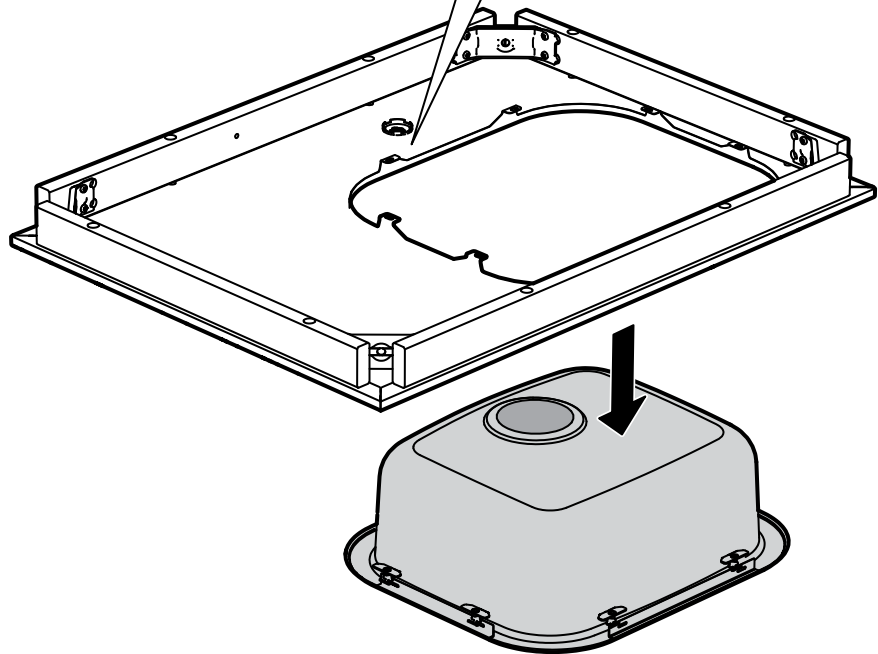
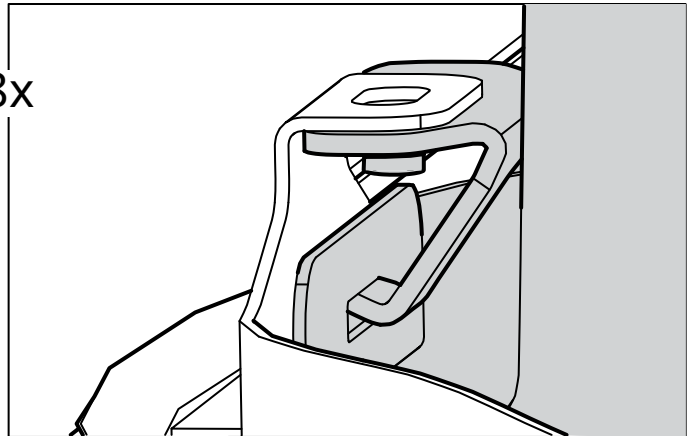
1



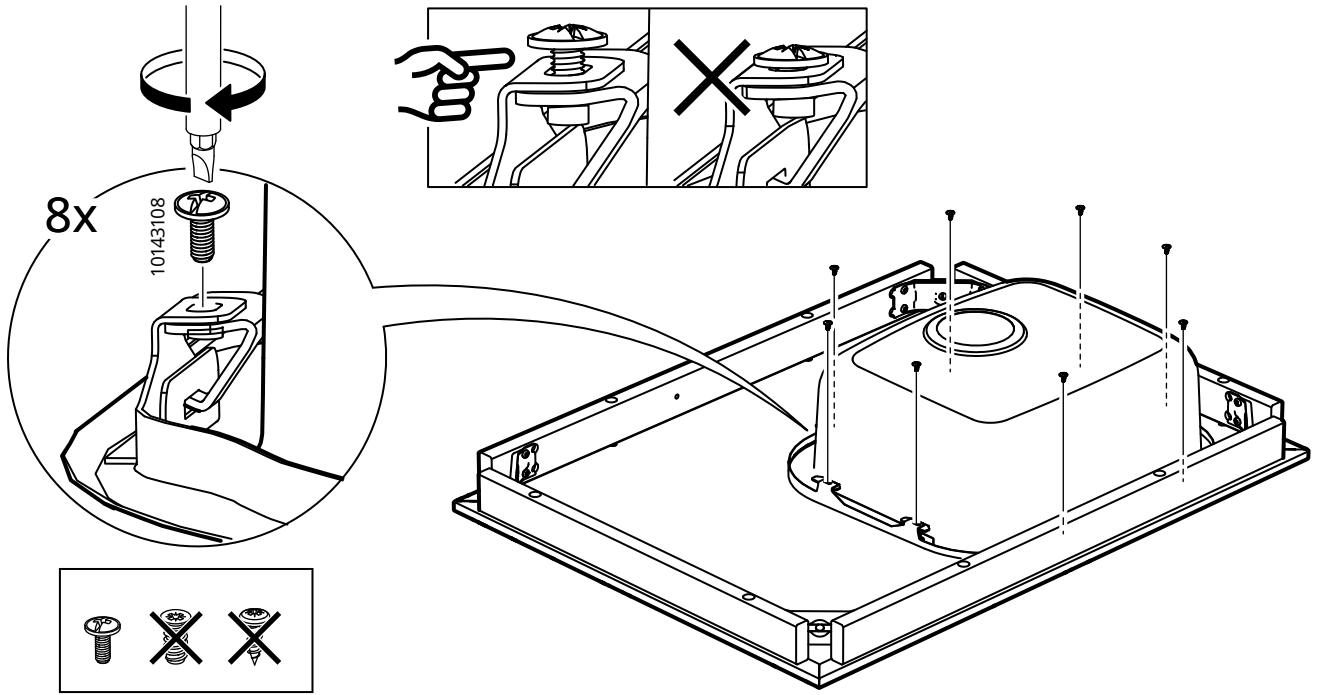
2



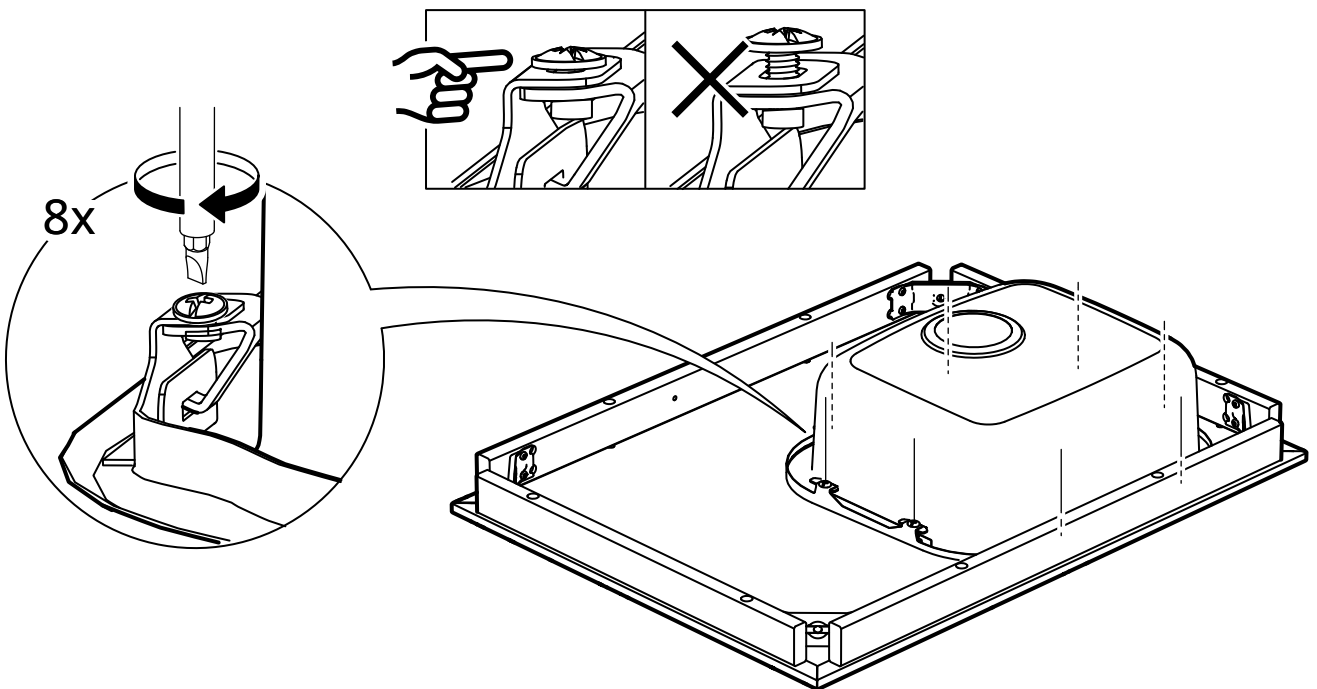
8x



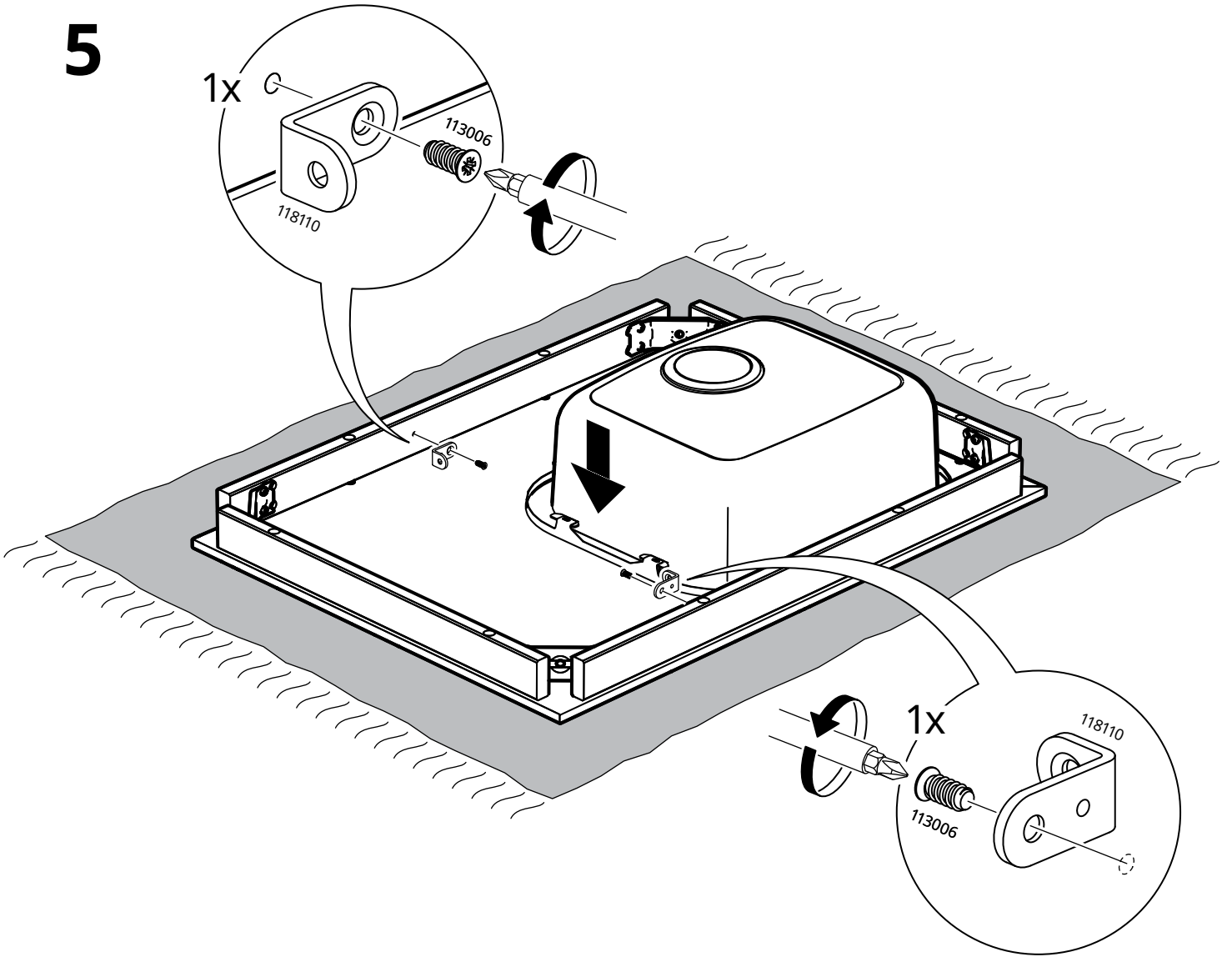
3



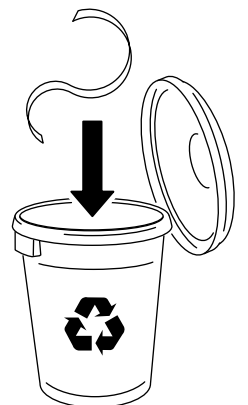
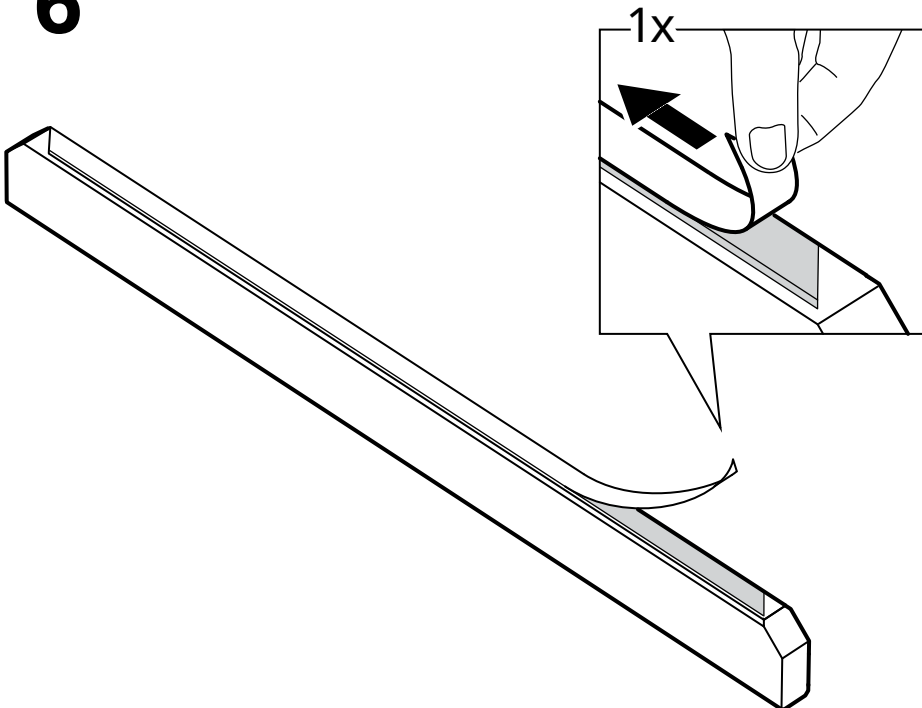
4



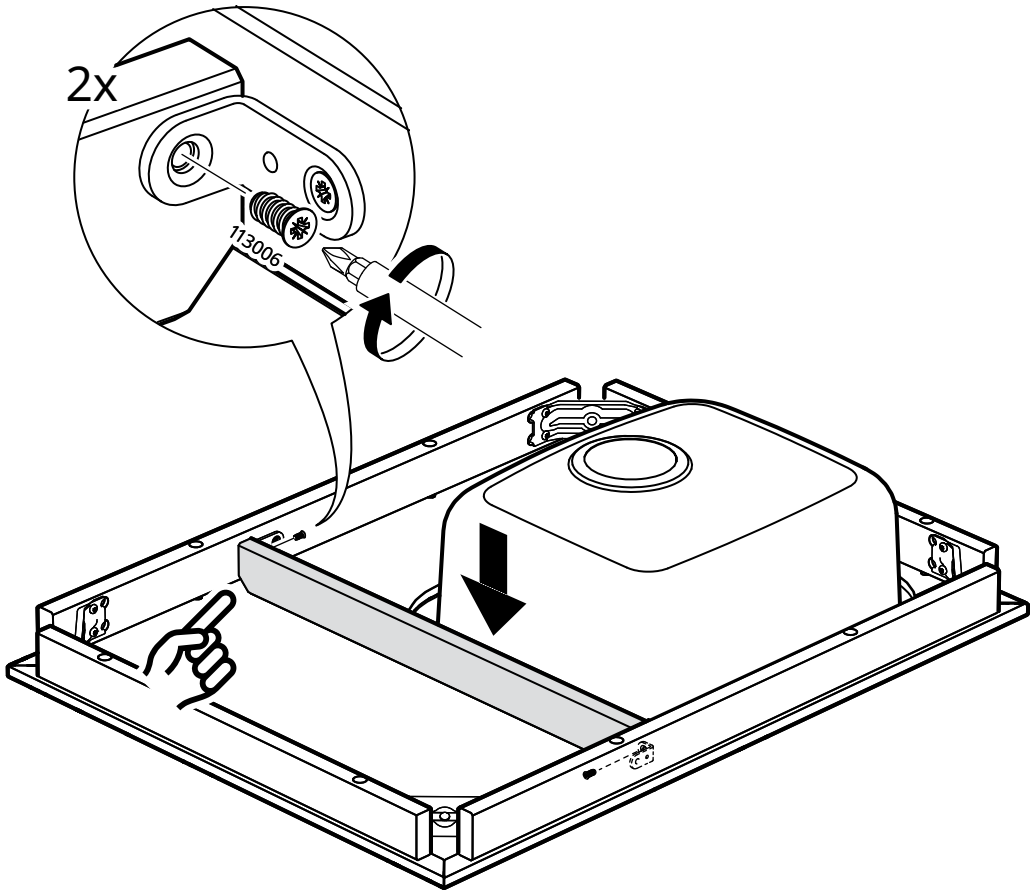
5



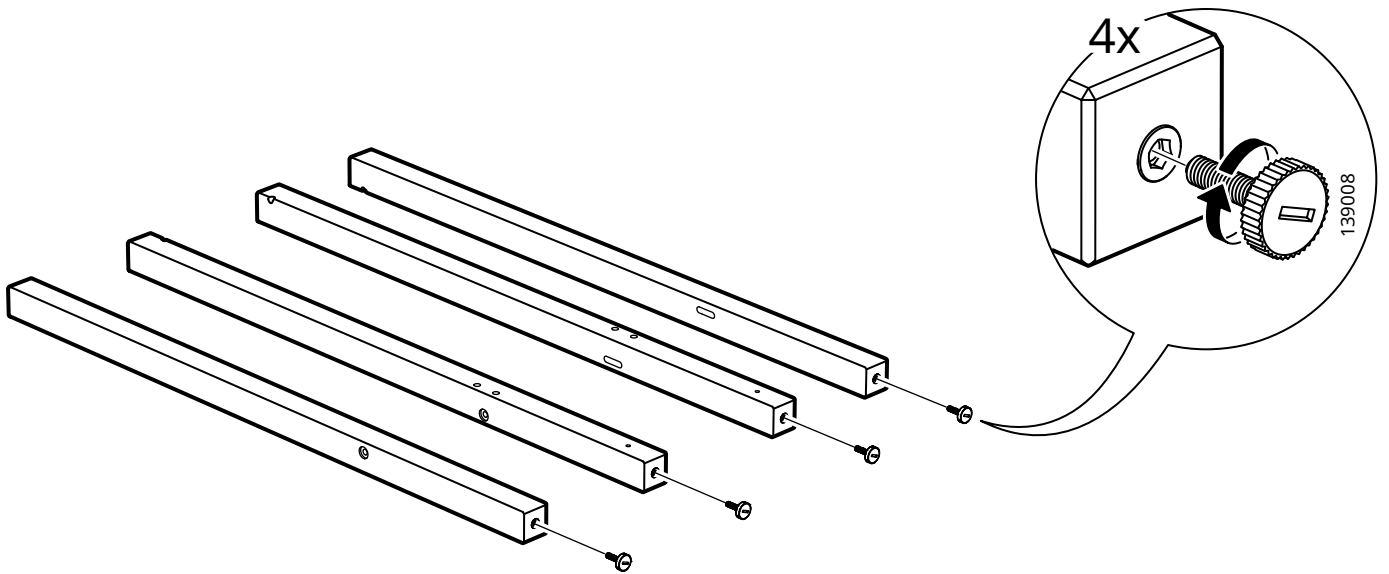
6



7

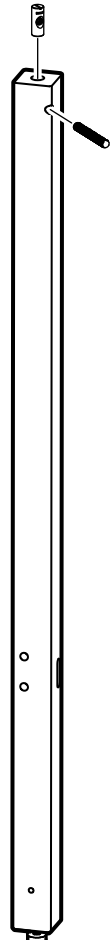
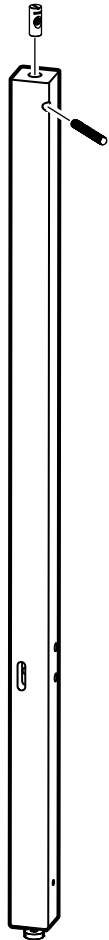
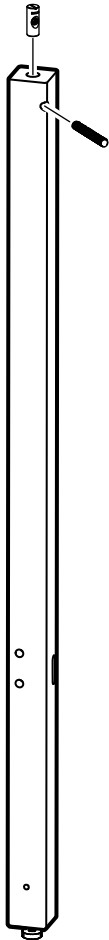
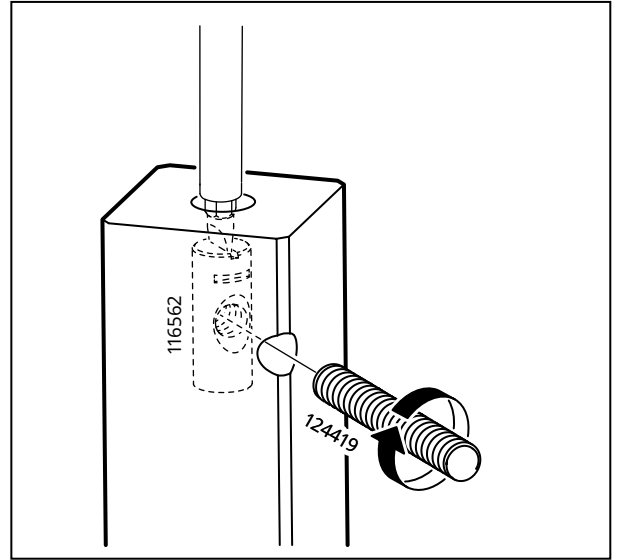
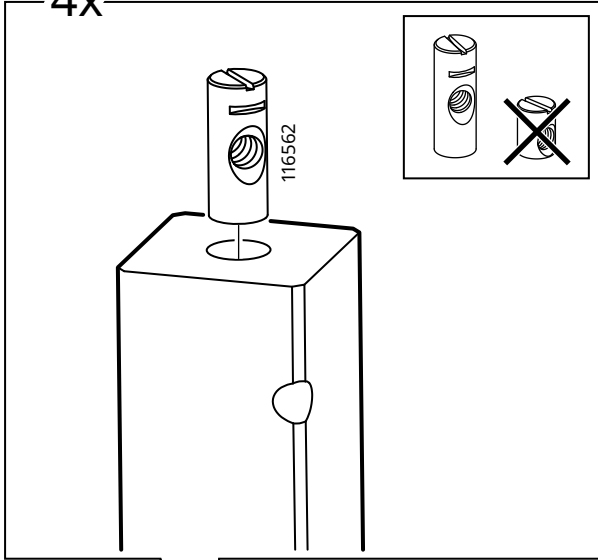


8

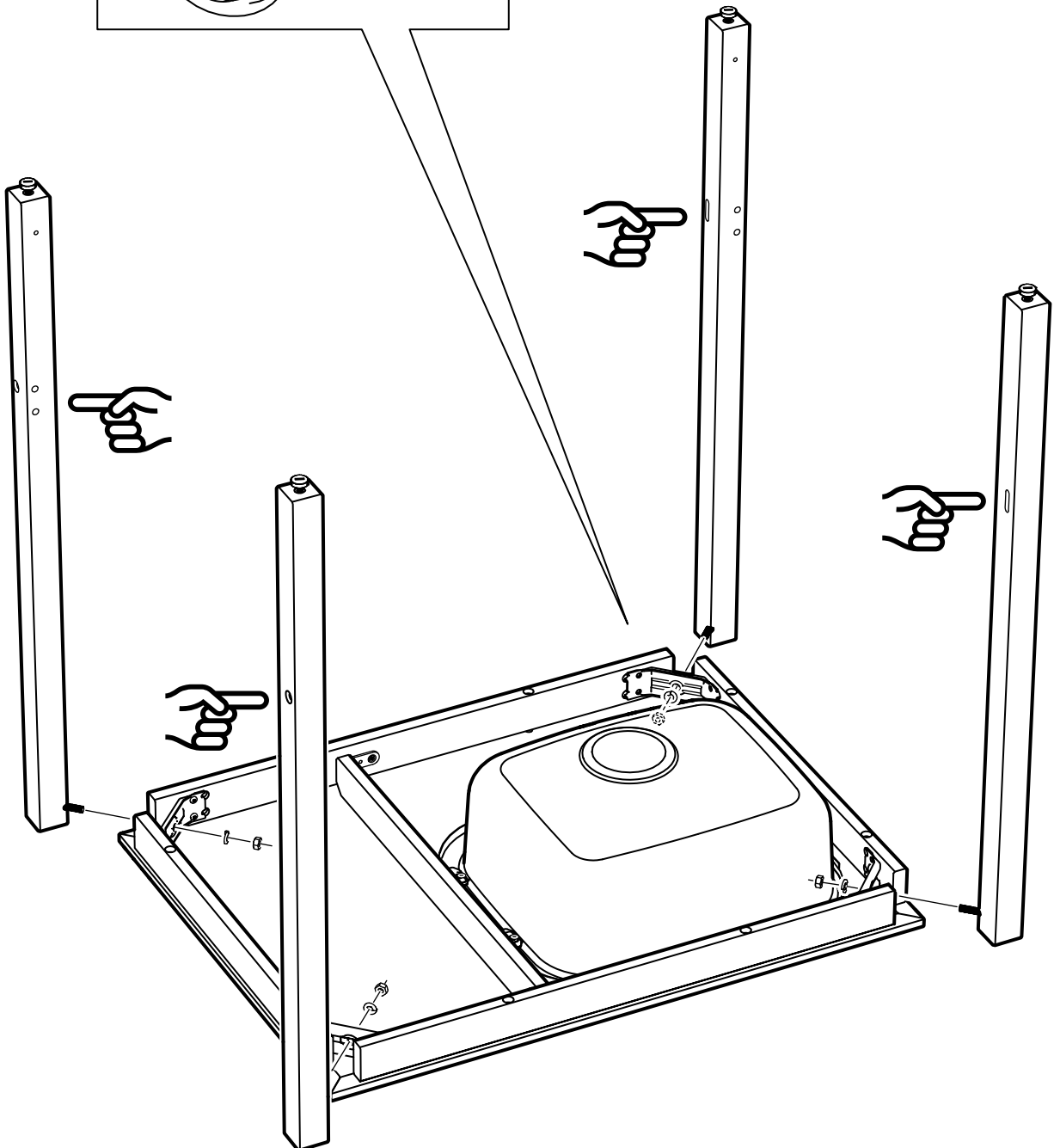
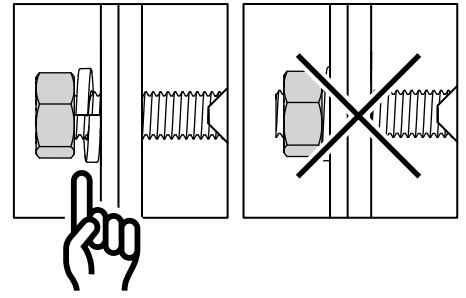
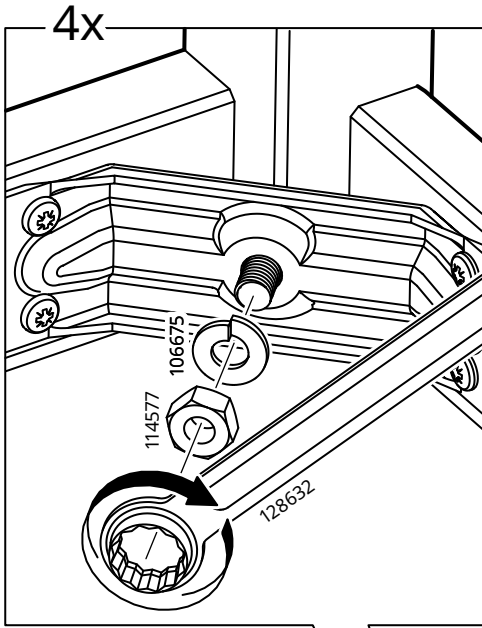


9

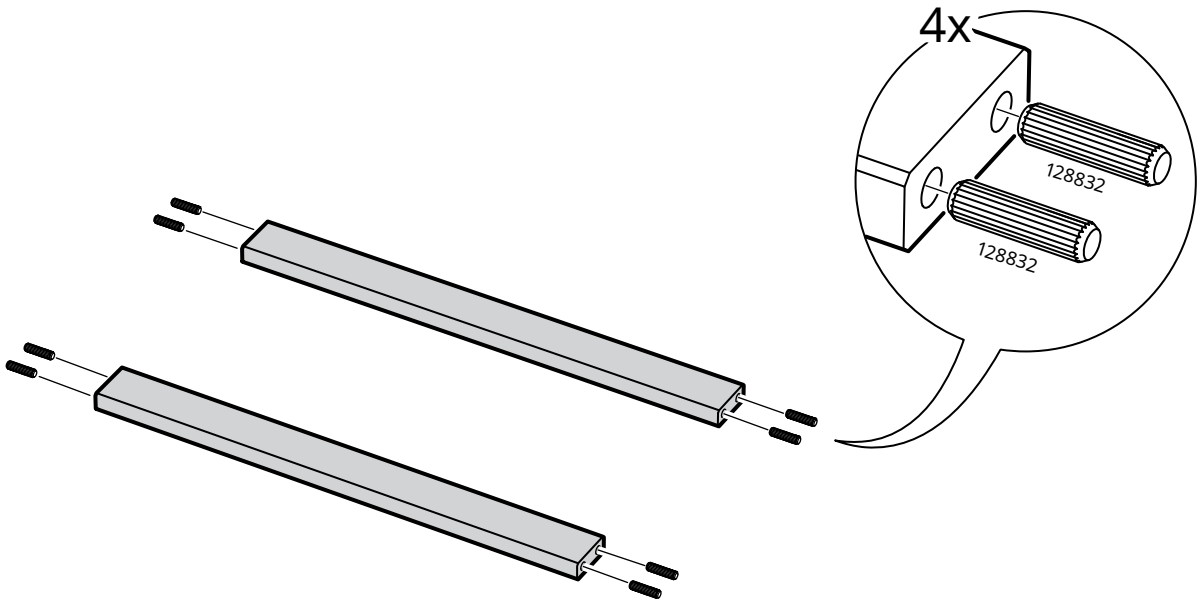
4x



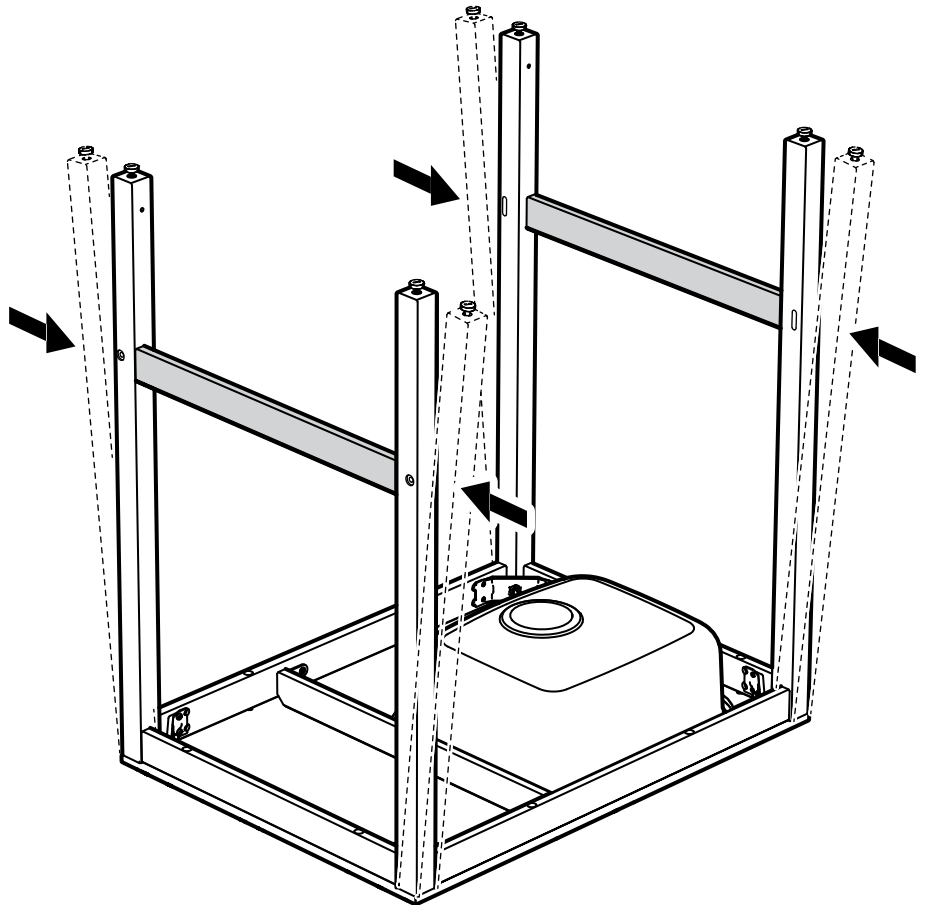
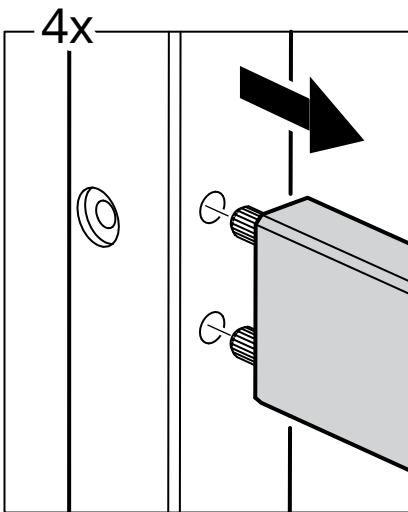
10



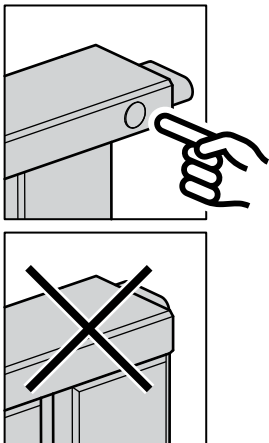
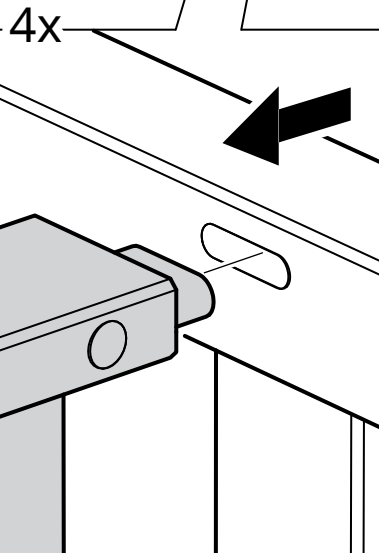
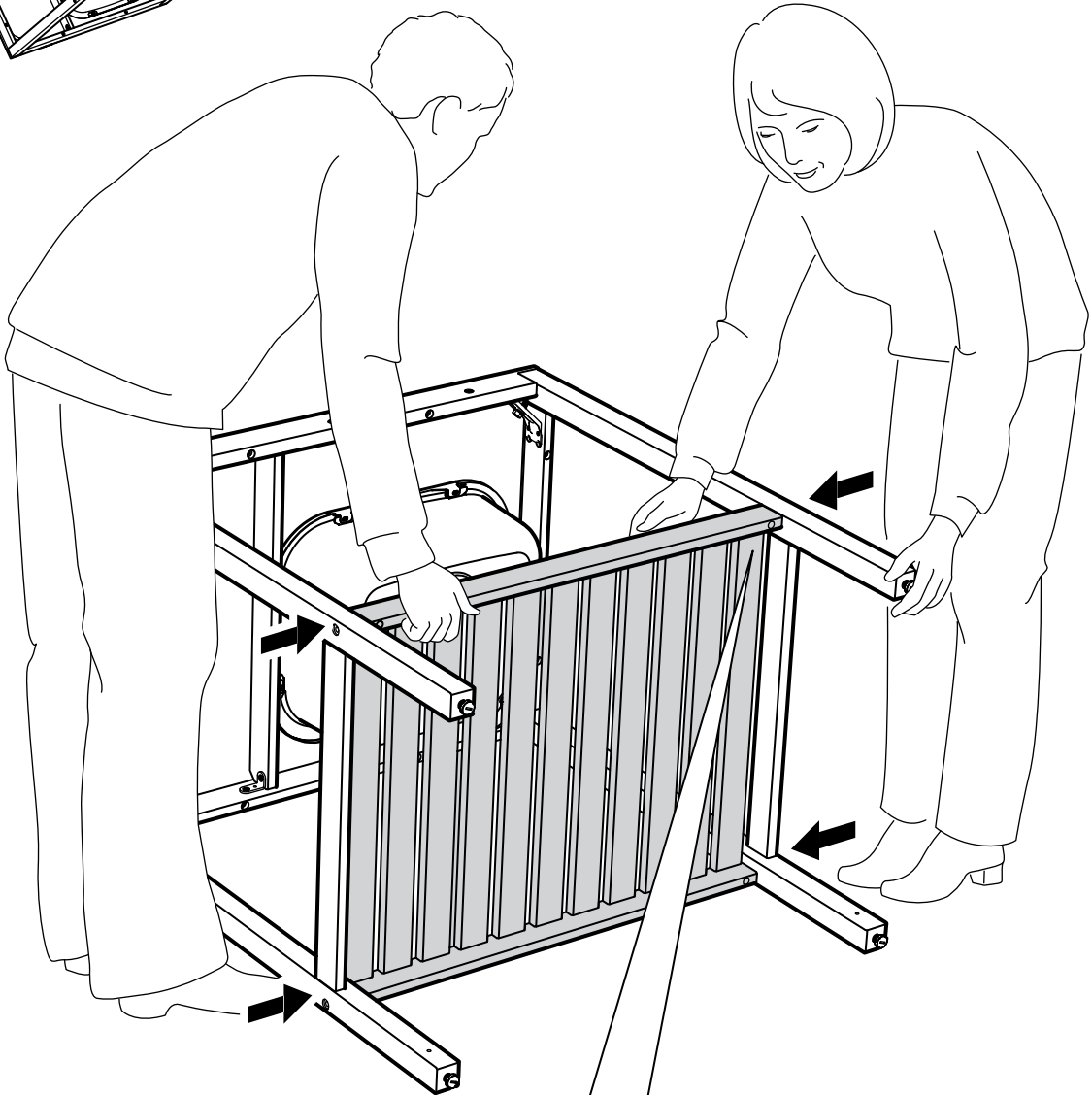
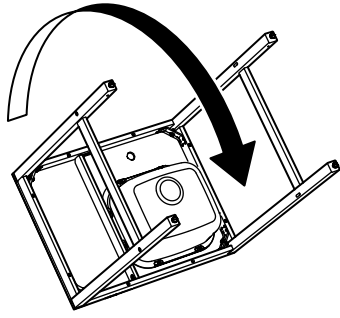
11



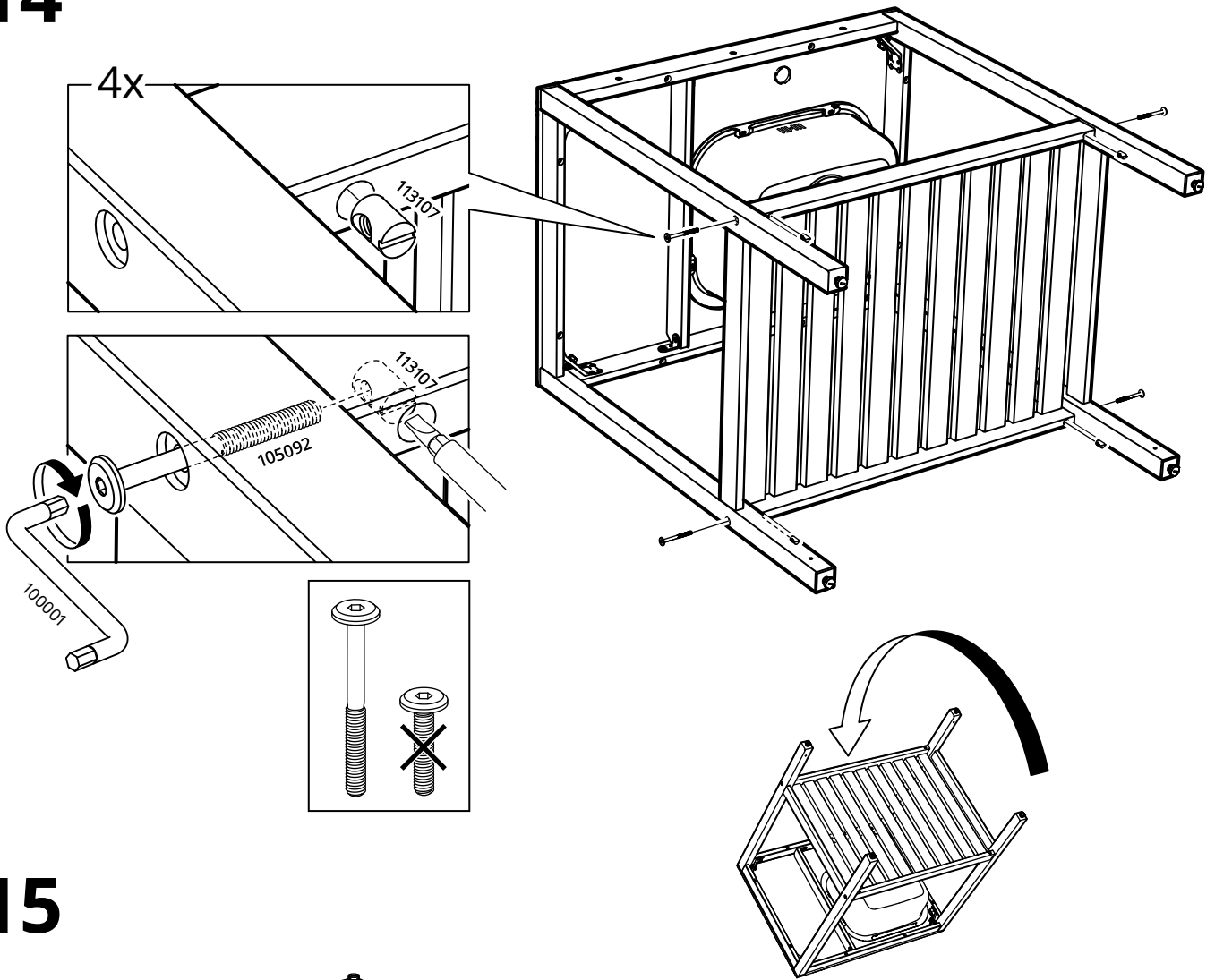
12



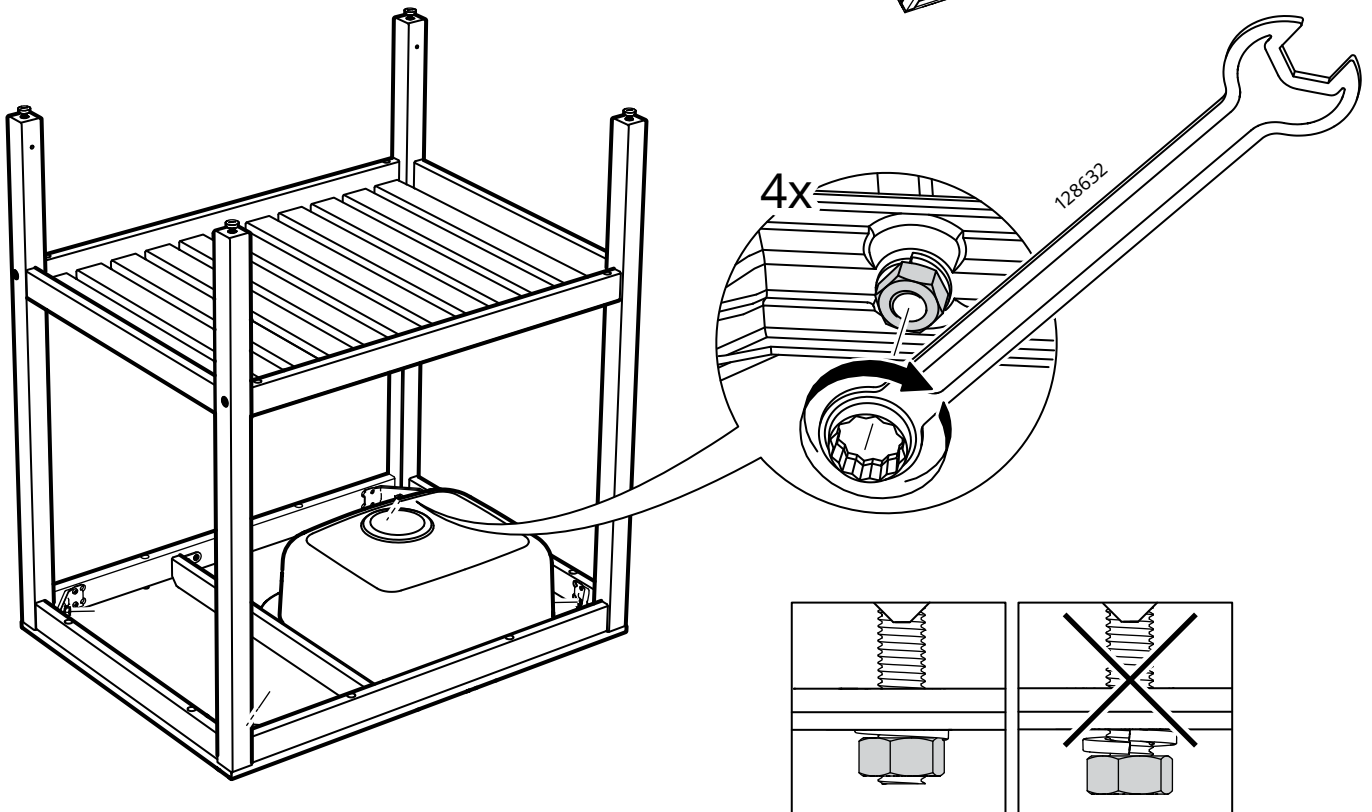
13



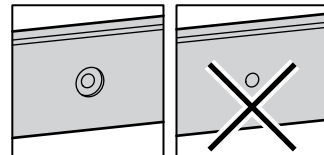
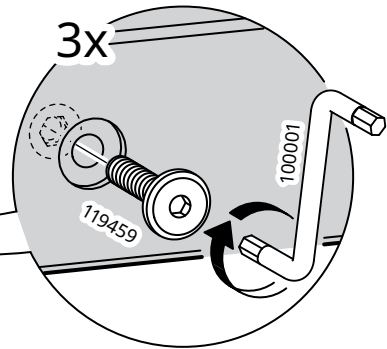
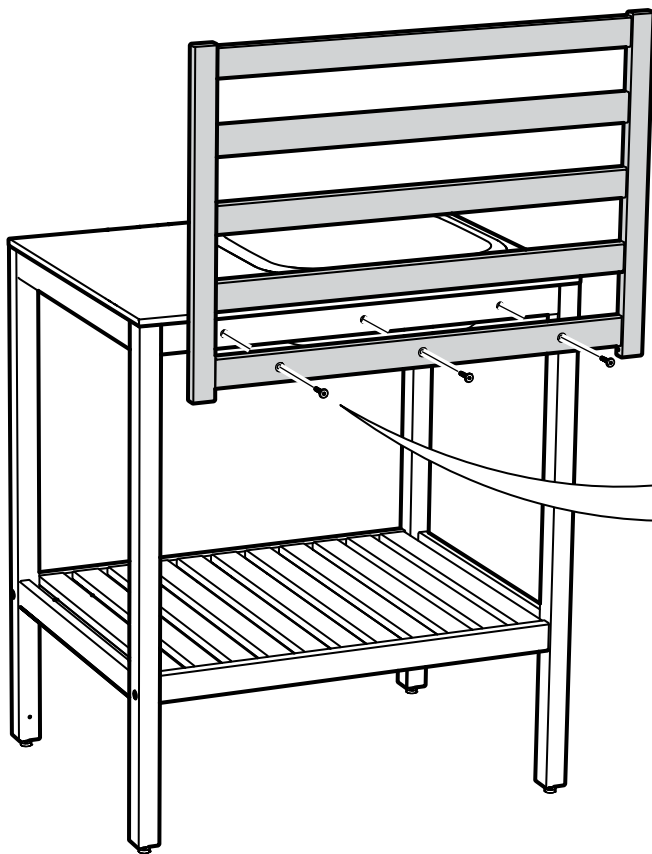
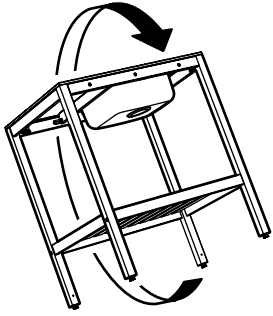
14



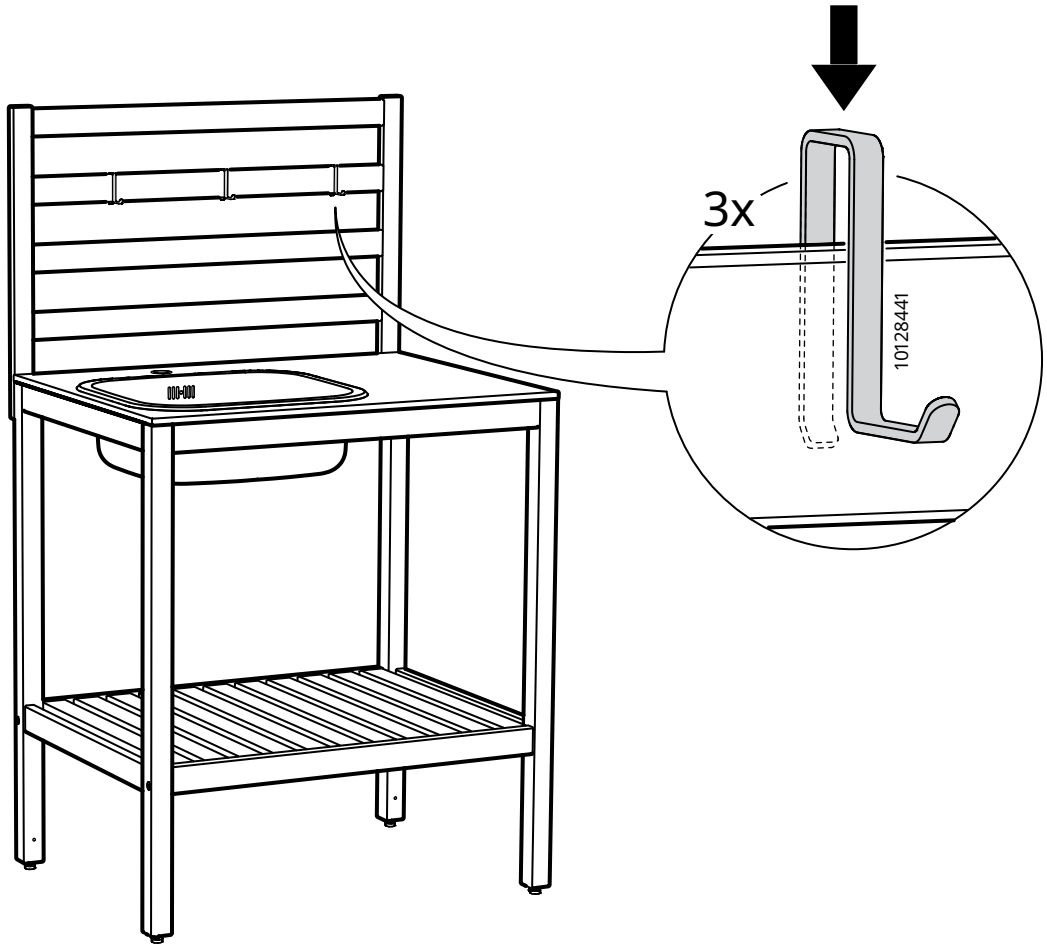
15



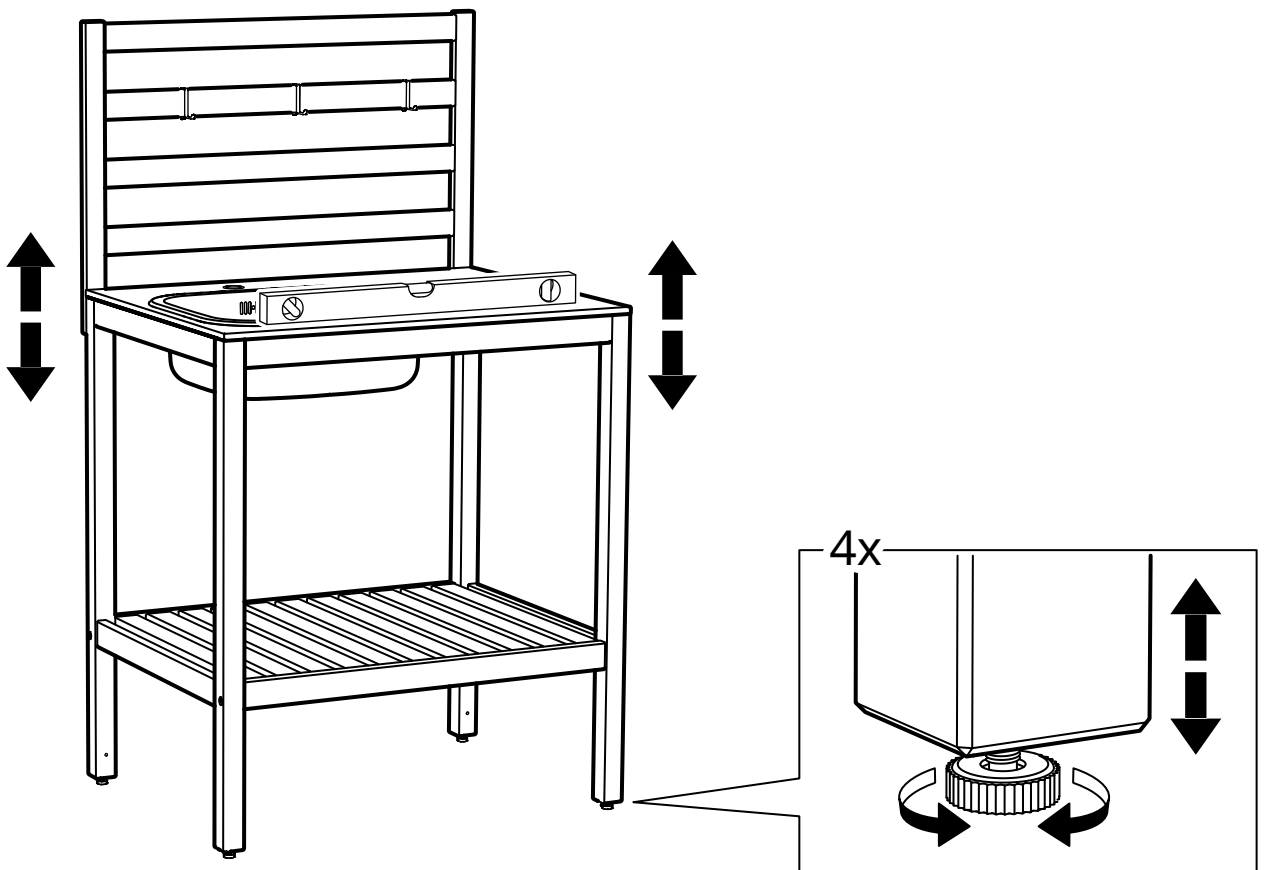
16



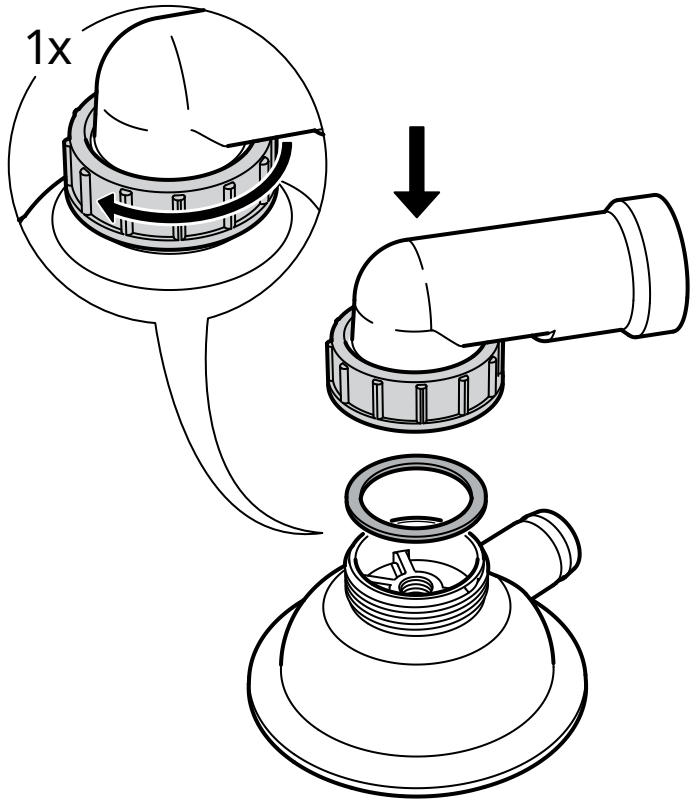
17



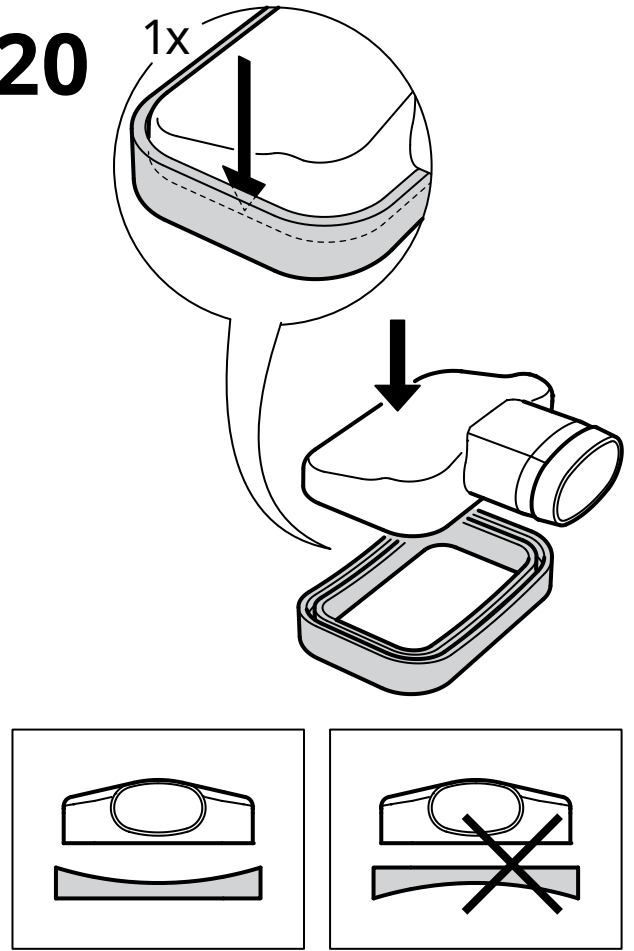
18



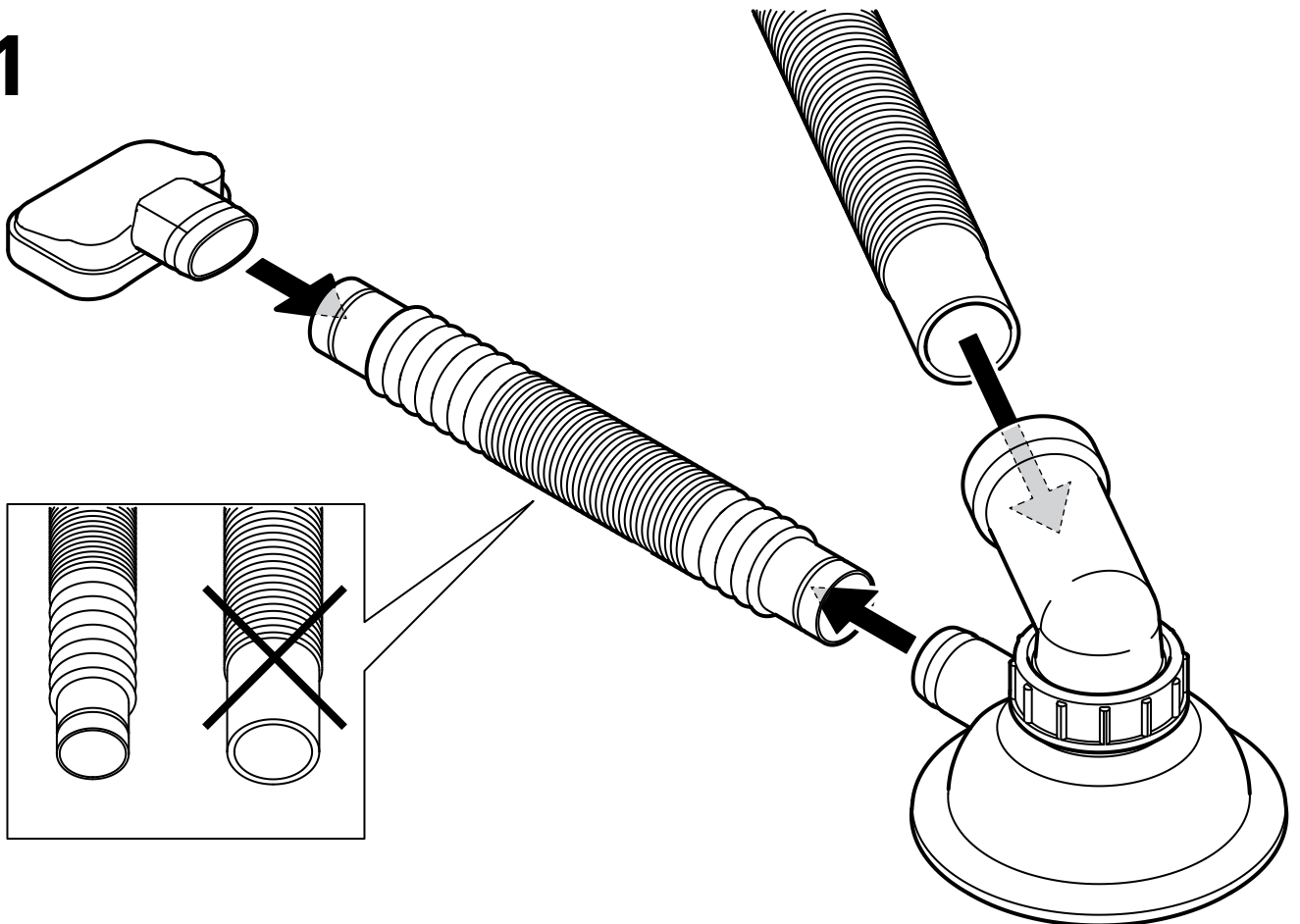
19



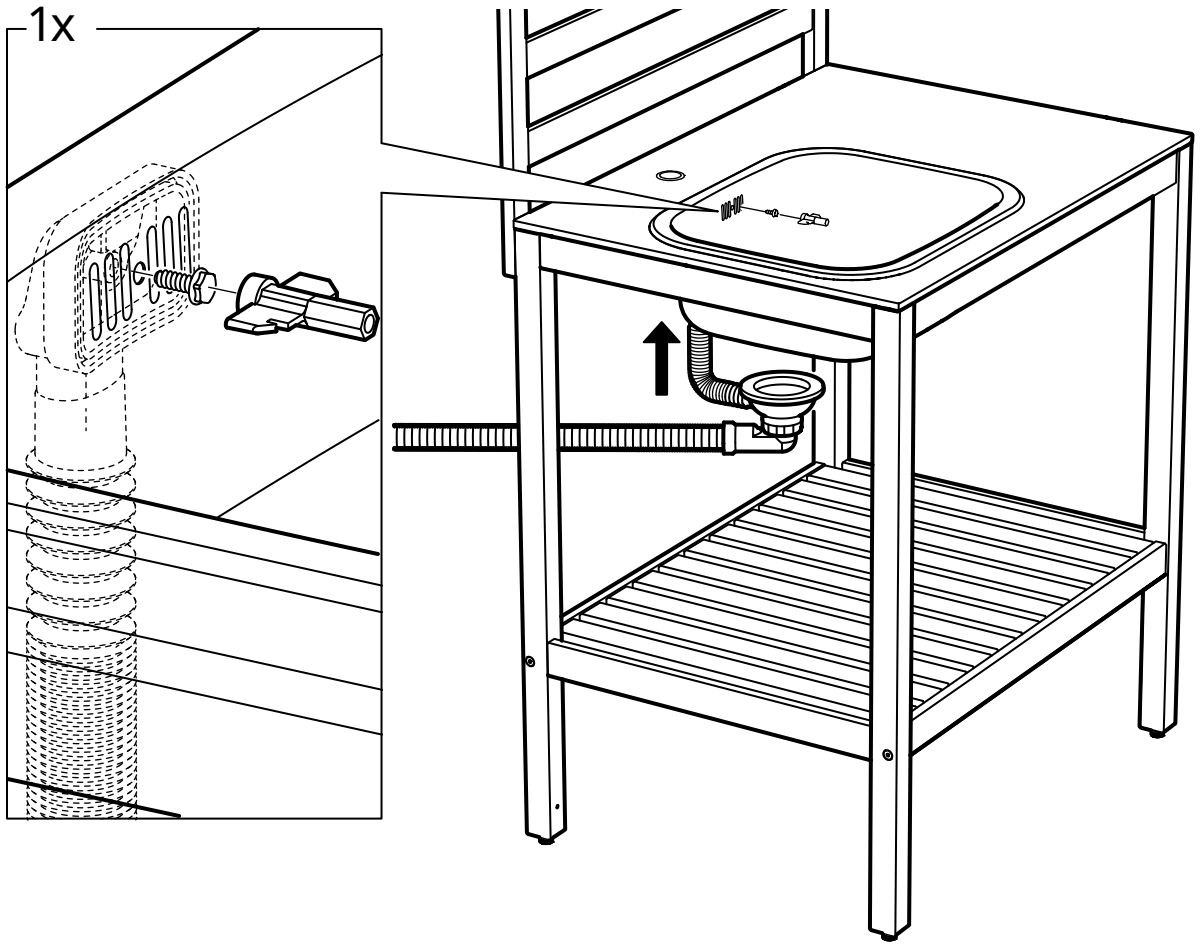
20



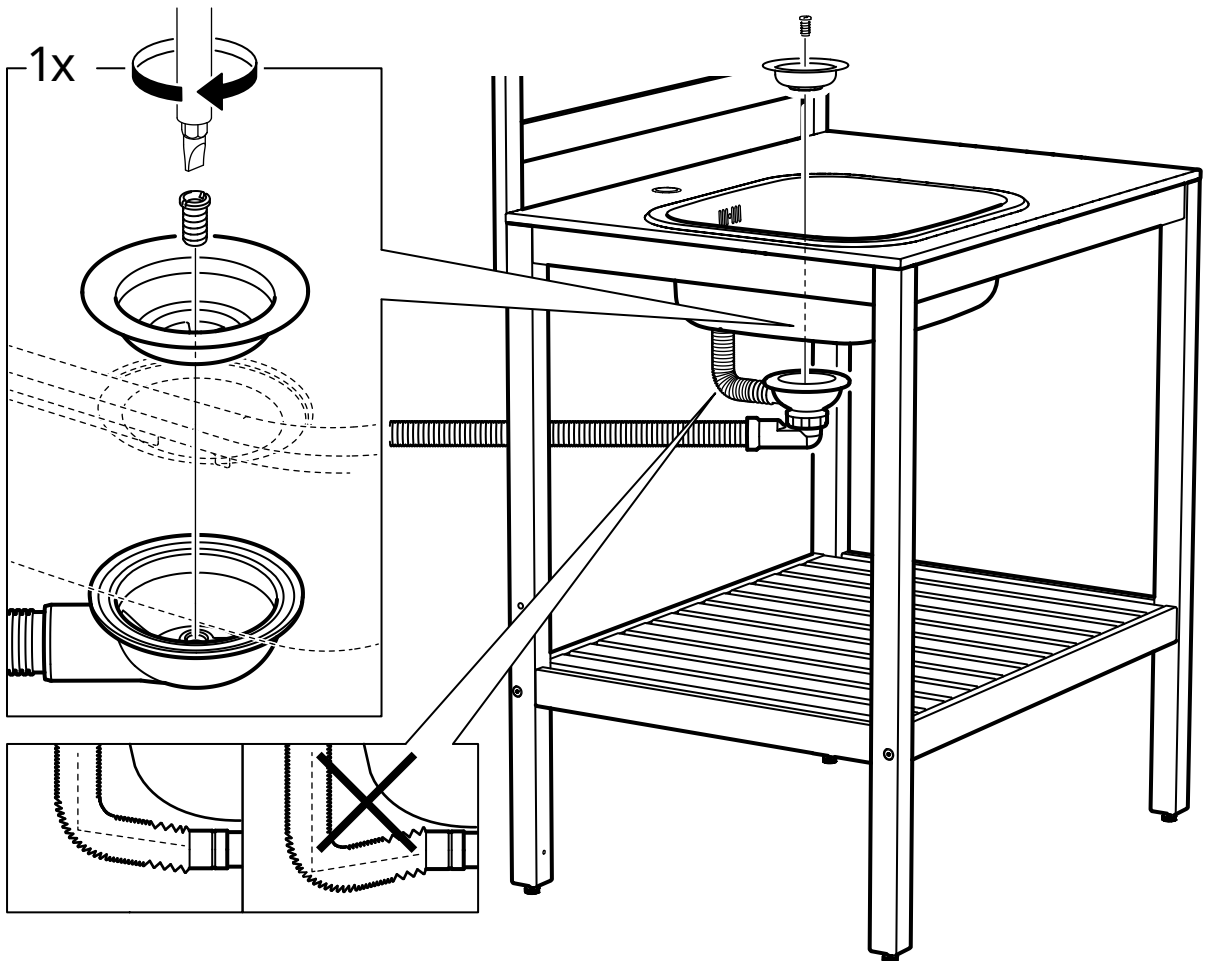
21



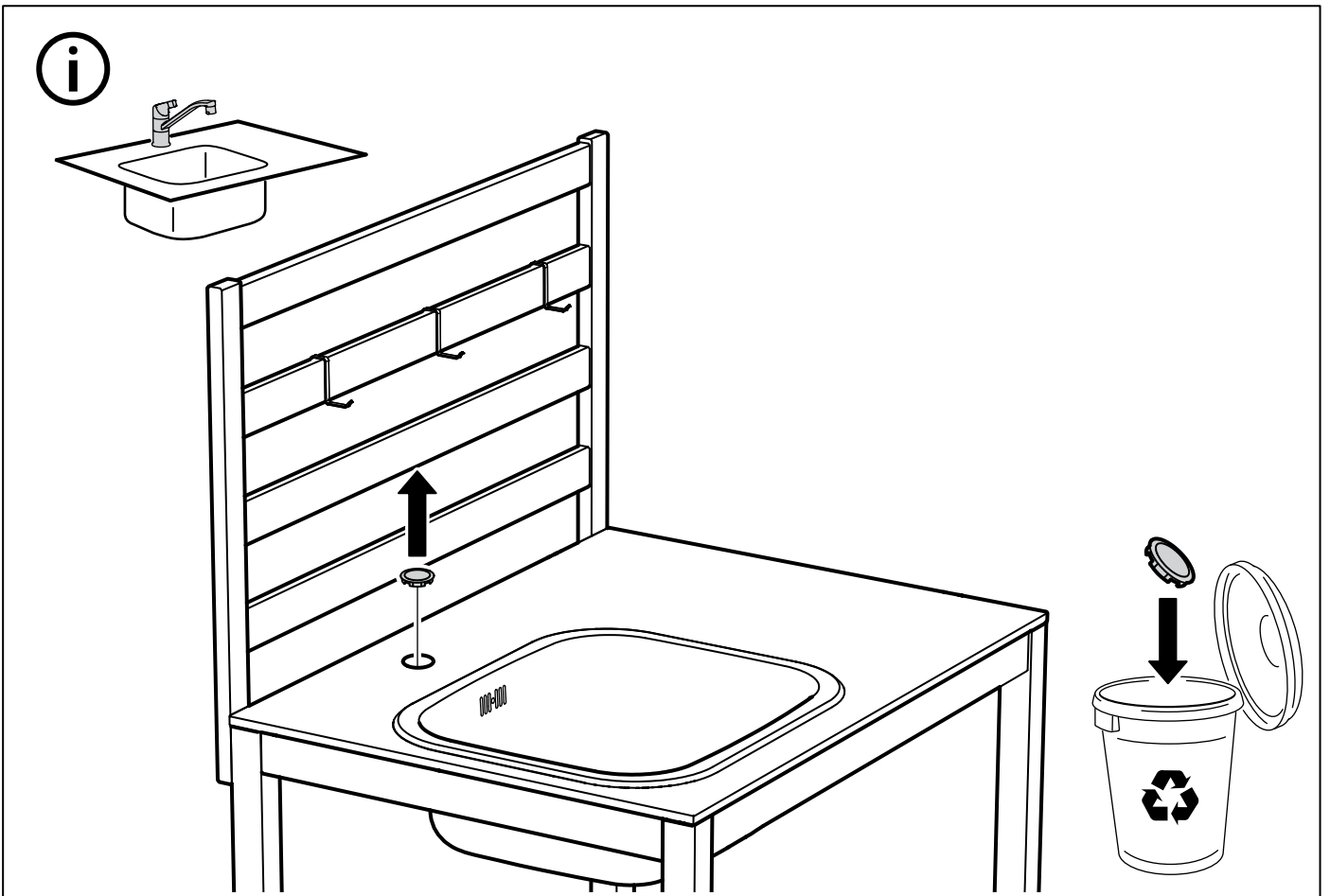
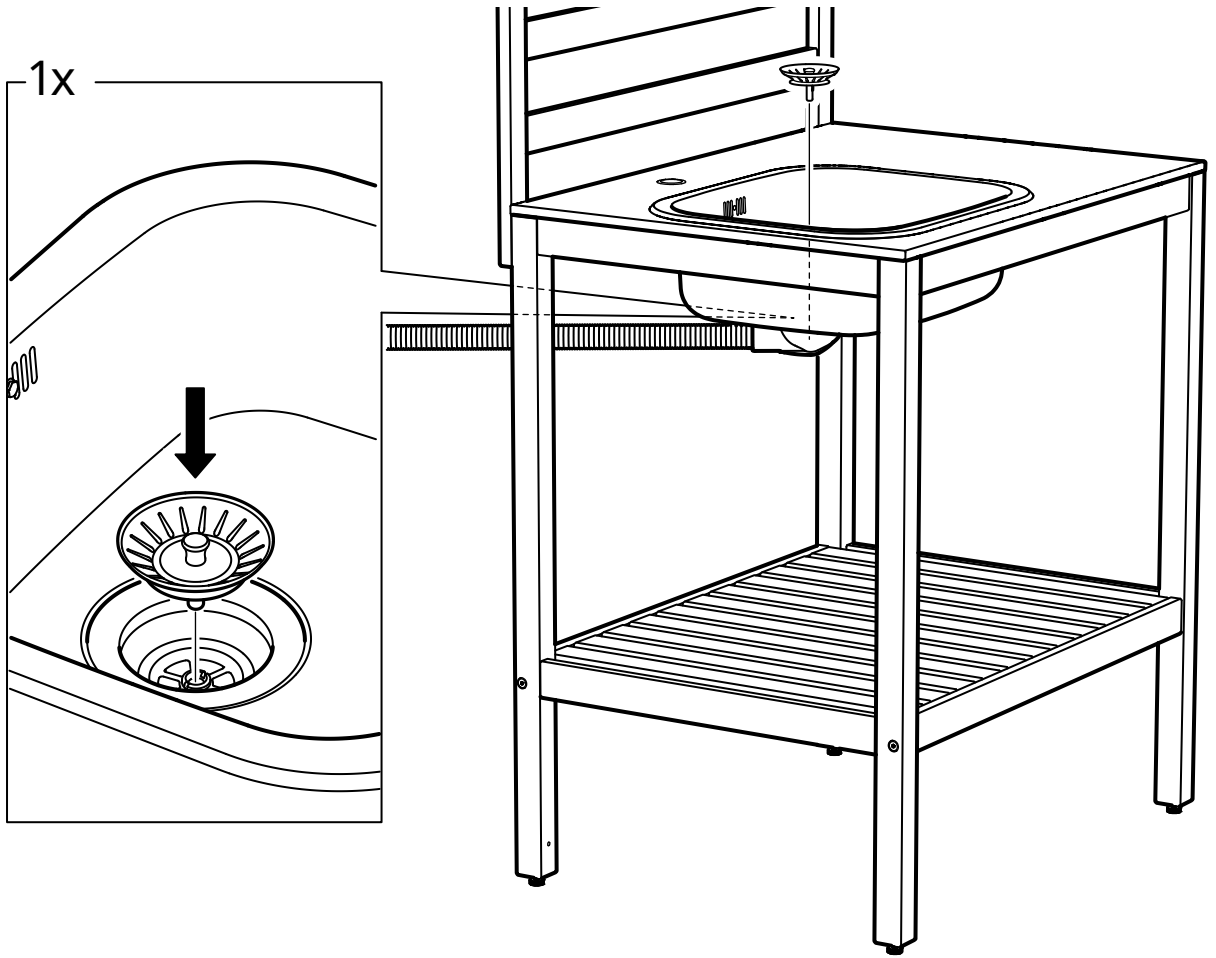
22

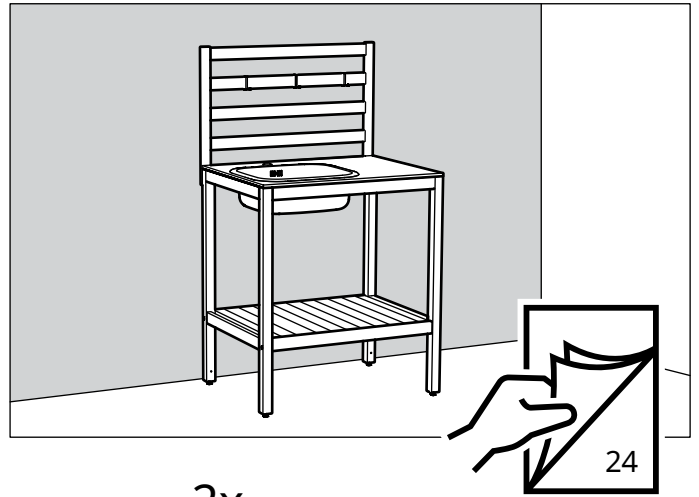
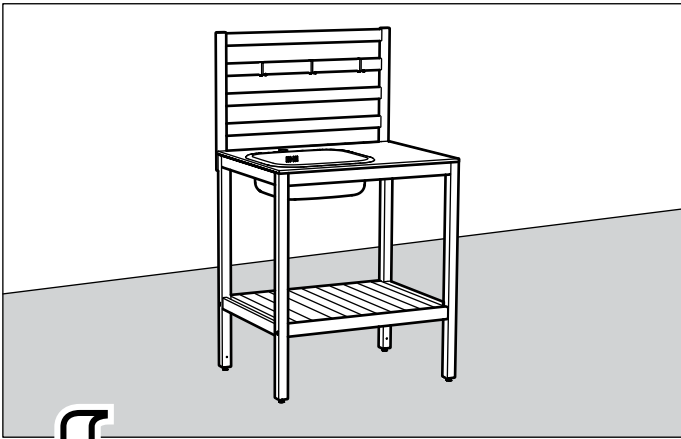


23

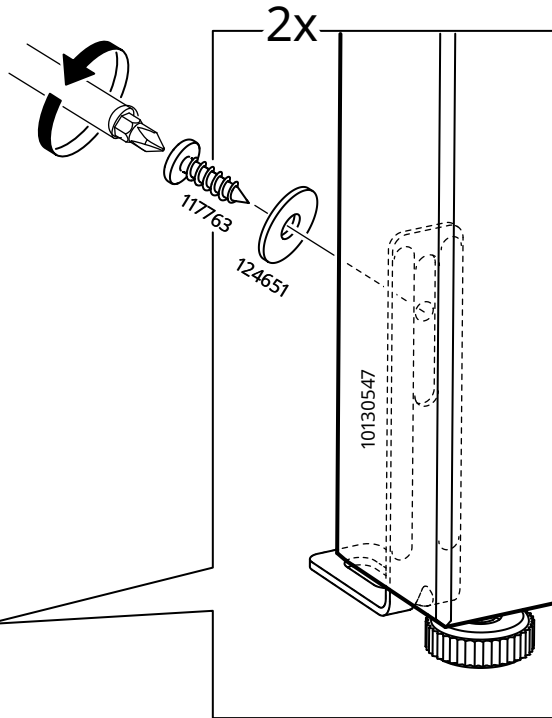
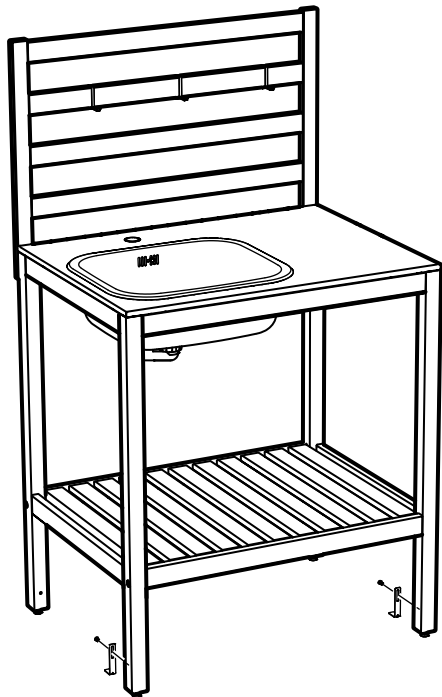


24

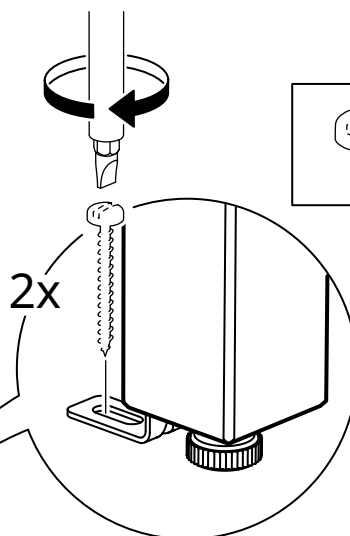
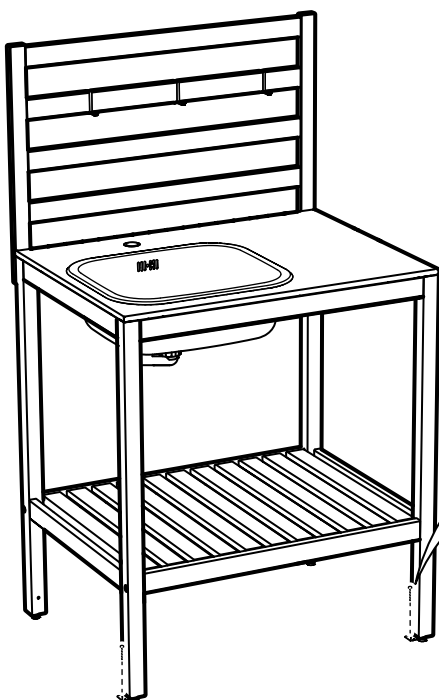


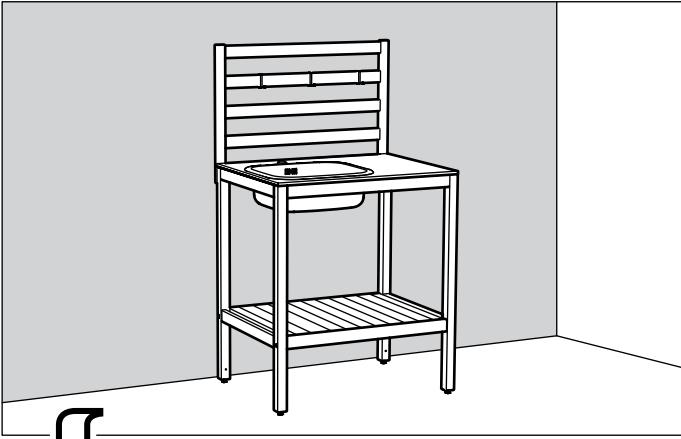


↕
25

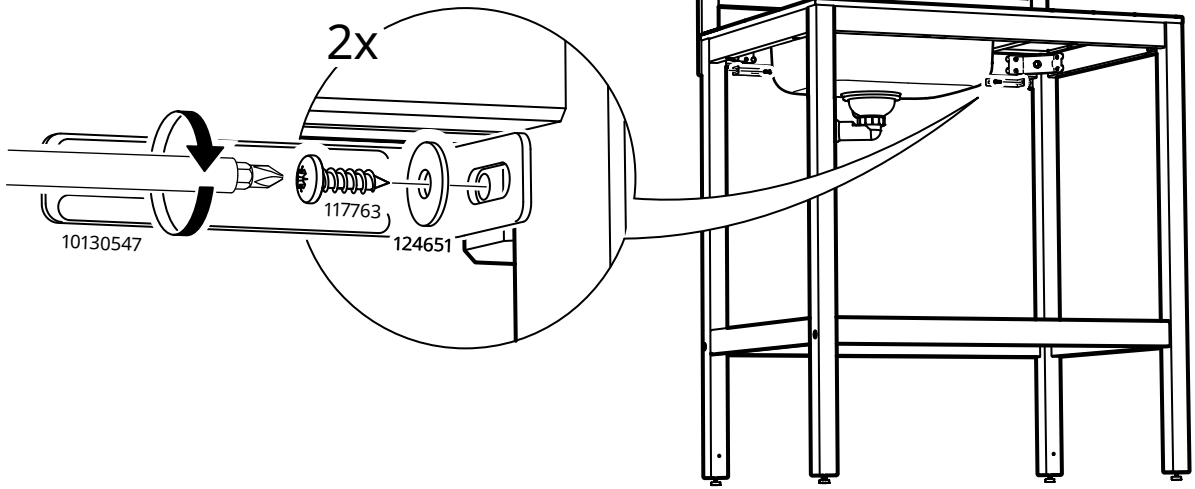


26





25



26

