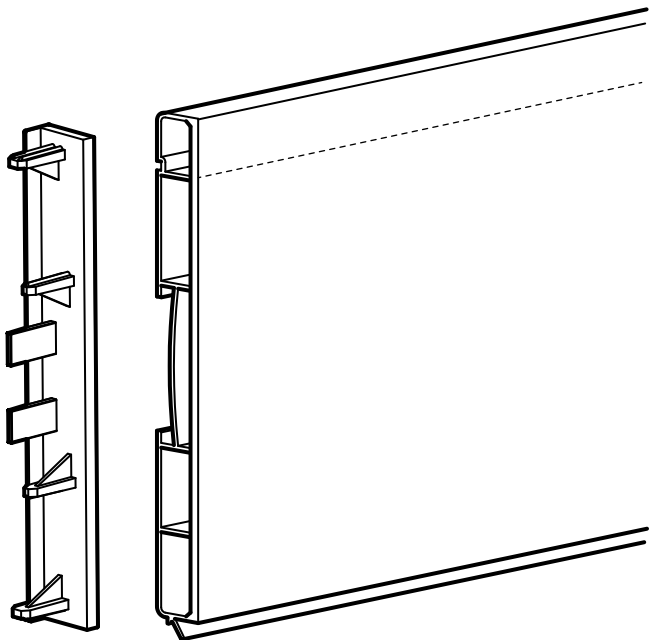
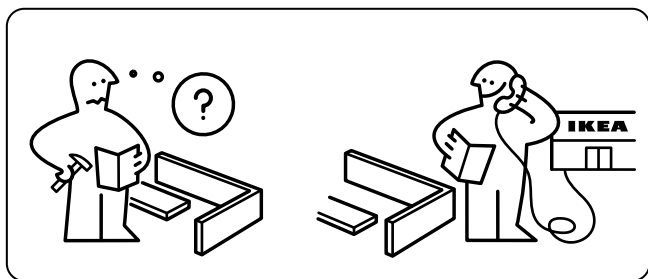
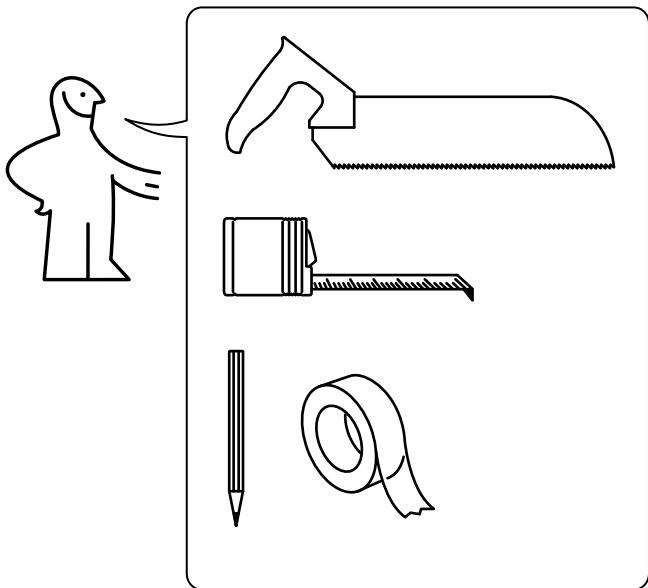
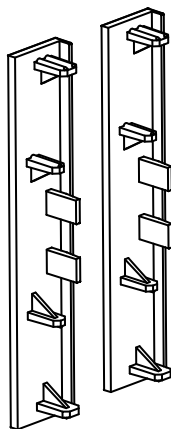
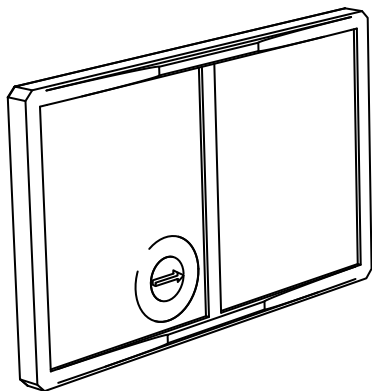


SEKTION

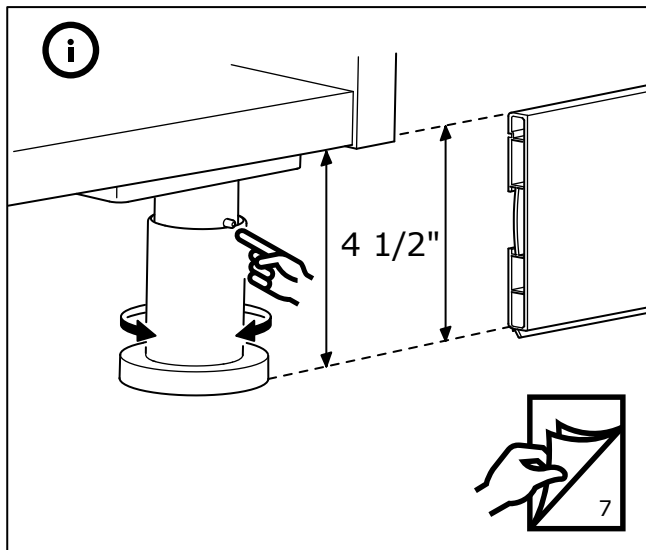
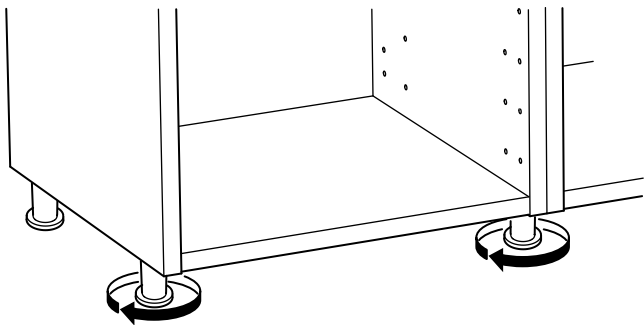


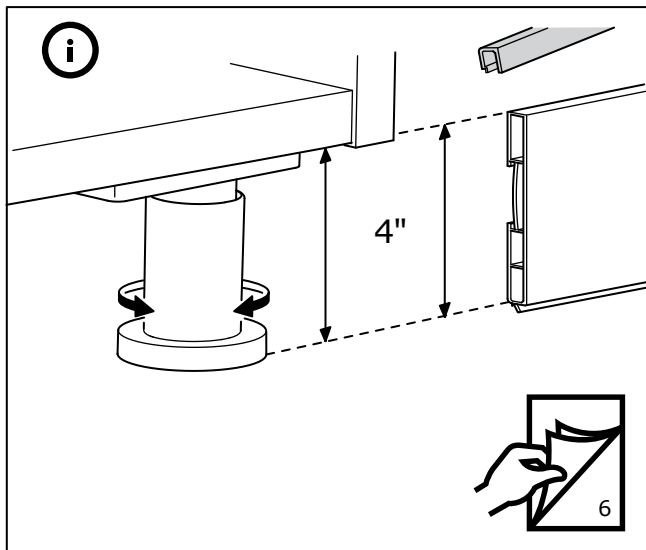
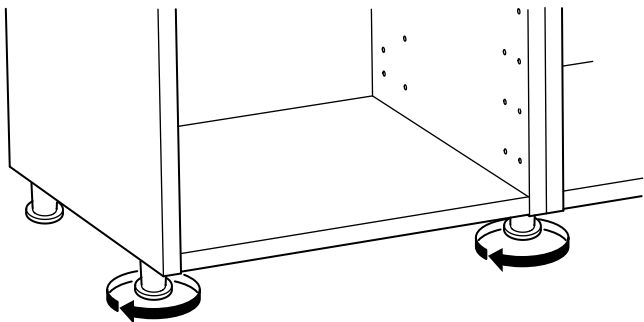
Design and Quality
IKEA of Sweden

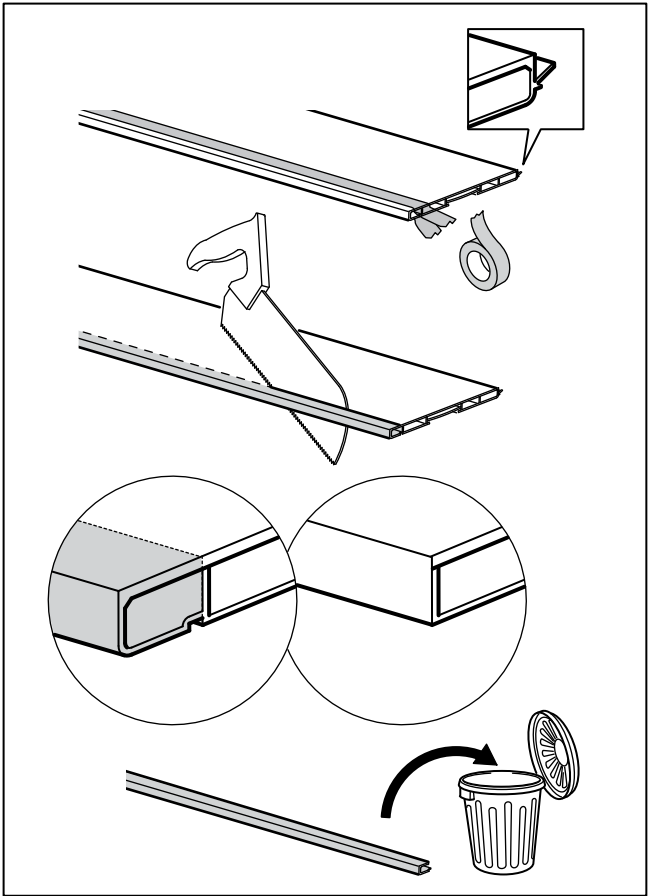




1x

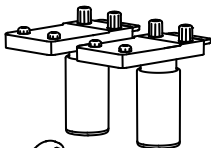




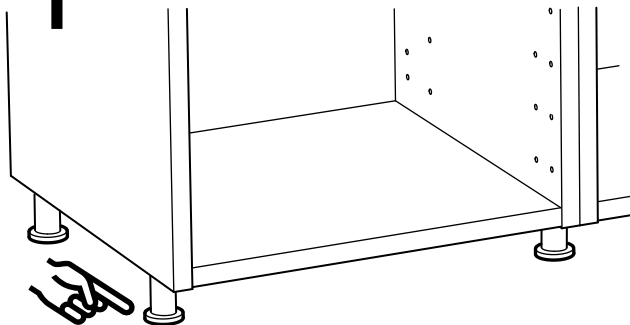


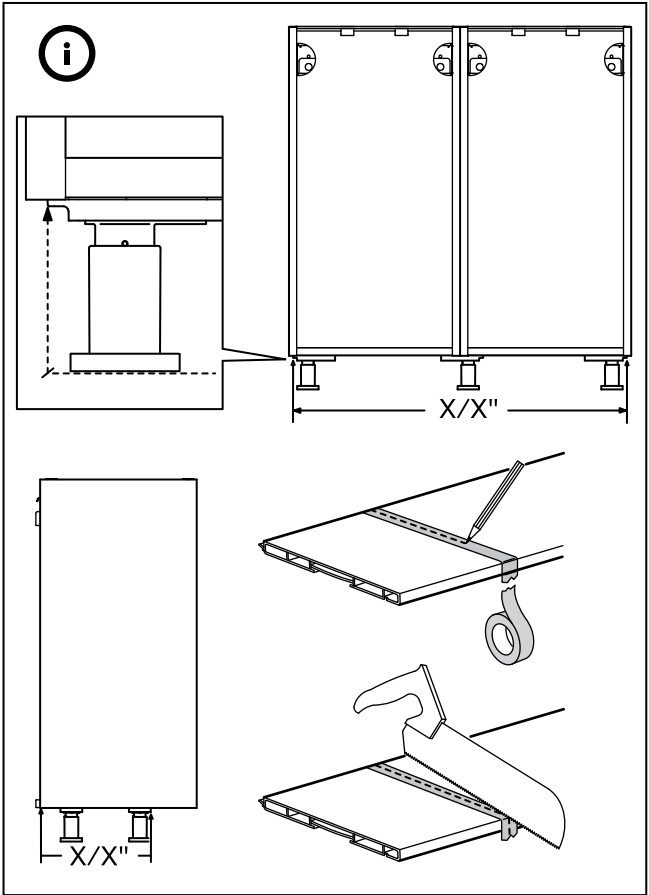


SEKTION

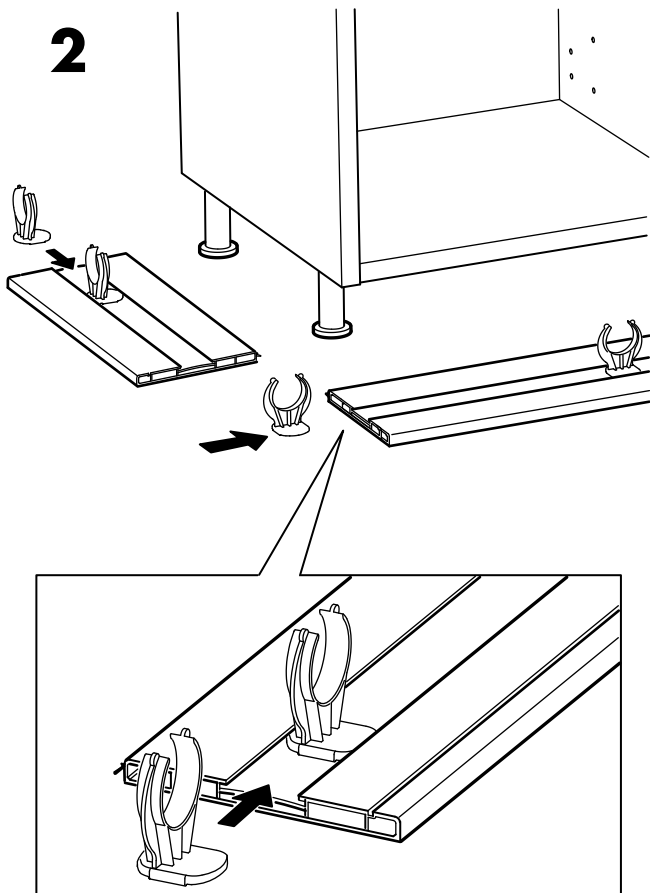


1

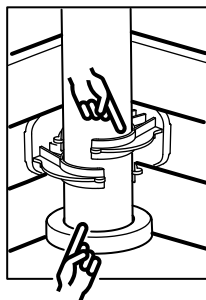
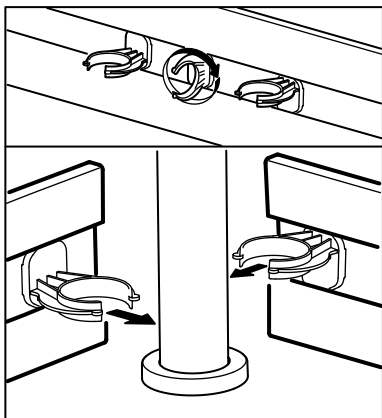
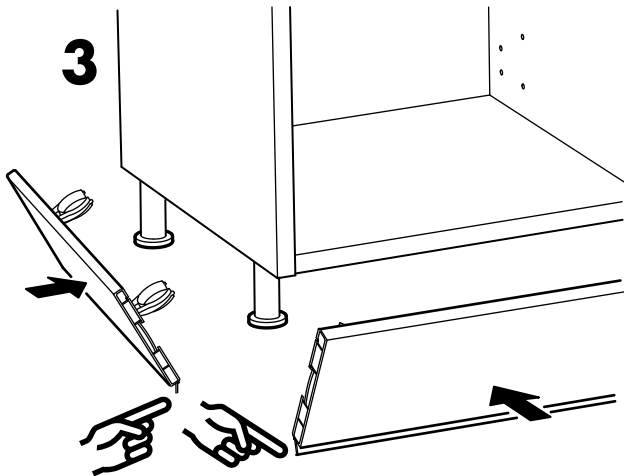




2



3



4

