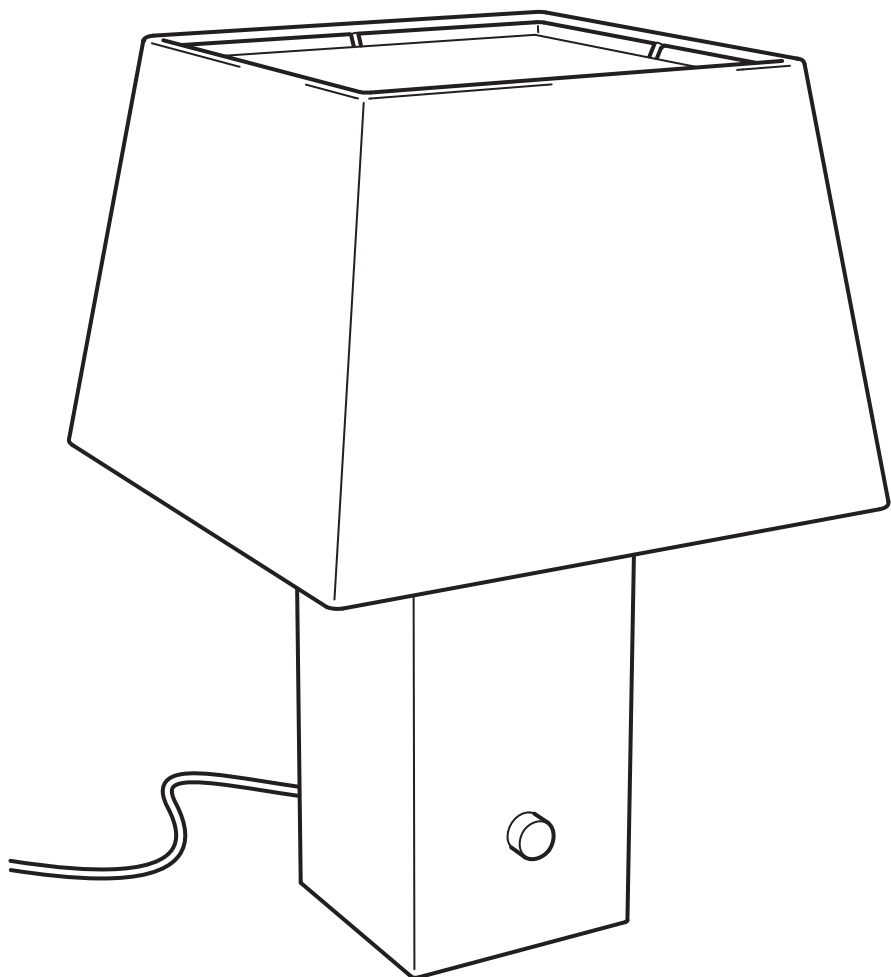


HALGATT

B2412



Design and Quality
IKEA of Sweden



English

For indoor use only.

English

If the external flexible cable or cord of this luminaire is damaged, it shall be exclusively replaced by the manufacturer or his service agent or a similar qualified person in order to avoid a hazard. If you are uncertain, please contact IKEA.

English

This equipment is designed for use in residential, commercial, and light industrial environments. In areas with strong electromagnetic fields, additional EMC measures may be required to ensure proper operation.

Deutsch

Nur für den Gebrauch im Haus geeignet.

Deutsch

Falls das äußere biegsame Kabel oder das Anschlusskabel dieser Beleuchtung beschädigt wird, darf es nur vom Hersteller, dessen Servicevertreter oder einer anderen qualifizierten Kraft ausgetauscht werden, um eventuelle Risiken auszuschließen. Bei Fragen stehen die Mitarbeiter von IKEA zur Verfügung.

Deutsch

Dieses Gerät ist für den Einsatz im Wohnbereich, im Gewerbe und in der Leichtindustrie vorgesehen. In Bereichen mit starken elektromagnetischen Feldern können zusätzliche EMV-Maßnahmen erforderlich sein, um einen ordnungsgemäßen Betrieb zu gewährleisten.

Français

Usage à l'intérieur uniquement.

Français

Si le câble électrique de ce luminaire est endommagé, il peut être remplacé. Pour éviter tout danger, le remplacement doit impérativement être effectué par le fabricant, un représentant de celui-ci ou un réparateur agréé. En cas de doute, n'hésitez pas à contacter votre magasin IKEA.

Français

Cet équipement est conçu pour une utilisation dans des environnements résidentiels, commerciaux et de l'industrie légère. Dans les zones où le champ électromagnétique est intense, des mesures de compatibilité électromagnétique (CEM) supplémentaires peuvent être nécessaires pour garantir son bon fonctionnement.

Nederlands

Uitsluitend voor gebruik binnenshuis.

Nederlands

Als het snoer of de buitenste flexibele kabel van deze verlichting beschadigd is, mag deze uitsluitend door de fabrikant, diens service-agent of een andere vakman vervangen worden. Dit om eventuele risico's te vermijden. Neem bij twijfel contact op met IKEA.

Nederlands

Deze apparatuur is ontworpen voor gebruik in een woonomgeving en in commerciële en licht industriële omgevingen. In gebieden met sterke elektromagnetische velden zijn mogelijk extra EMC-maatregelen nodig om een juiste werking te garanderen.

Dansk

Kun til indendørs brug.

Dansk

Hvis det ydre, bøjelige kabel eller ledningen til lampen beskadiges, må den kun udskiftes af producenten, dennes serviceagent eller en anden kvalificeret person for at undgå farlige situationer. Kontakt IKEA, hvis du er i tvivl.

Dansk

Dette udstyr er designet til brug i bolig-, erhvervs- og lette industrimiljøer. I områder med stærke elektromagnetiske felter kan der være behov for ekstra EMC-foranstaltninger for at sikre korrekt drift.

Íslenska

Notist aðeins innandyra.

Íslenska

Ef ytri sveigjanlega snúran í þessu ljósi er skemmd þarf að leita til framleiðandans, þjónustuaðila eða annars fagaðila til að skipta henni út fyrir nýja svo að hægt sé að fyrirbyggja að hætta skapist. Vinsamlegast hafðu samband við IKEA ef þú ert í vafa.



Íslenska

Þessi búnaður er hannaður til notkunar í íbúðar-, verslunar- og minni háttar iðnaðarumhverfum. Á afar rafsegulmögnum svæðum gæti þurft að grípa til viðbótarráðstafana varðandi rafsegulviðssamhæfi (EMC) til að tryggja rétta virkni.

Norsk

Kun for innendørs bruk.

Norsk

Om kabelen eller ledningen til denne belysningen blir skadet, får den kun byttes ut av leverandøren, dennes serviceagent eller en annen kvalifisert fagmann for å unngå eventuell fare. Om du er usikker, vær vennlig å kontakte IKEA.

Norsk

Dette utstyret er designet for bruk i boliger, kommersielle og lette industrimiljøer. I områder med sterke elektromagnetiske felt kan det være nødvendig med ytterligere EMC-tiltak for å sikre riktig drift.

Suomi

Vain sisäkäyttöön.

Suomi

Jos valaisimen uloin, taipuisa kaapeli tai johto vioittuu, turvallisuussyistä sen saa vaihtaa vain valmistaja tai valtuutettu huoltoliike. Jos sinulla on kysyttävää, ota yhteyttä IKEA-tavarataloon.

Suomi

Tämä laite on suunniteltu käytettäväksi asuin- ja liiketiloissa sekä kevyessä teollisuudessa. Paikoissa, joissa on voimakkaita sähkömagneettisia kenttiä, voidaan tarvita lisäksi EMC-toimenpiteitä asianmukaisen toiminnan varmistamiseksi.

Svenska

Endast för inomhusbruk.

Svenska

Om den yttre böjliga kabeln eller sladden till denna belysning skadas, får den endast bytas ut av tillverkaren eller dennes serviceagent eller annan behörig person, för att undvika eventuella risker. Om du är osäker, var vänlig kontakta IKEA.

Svenska

Denna utrustning är avsedd för användning i bostads-, kommersiella och lätt industriella miljöer. I områden med starka elektromagnetiska fält kan ytterligare EMC-åtgärder krävas för att säkerställa korrekt drift.

Česky

Pouze pro vnitřní použití.

Česky

Je-li vnější přívodní kabel svítidla poškozen, musí být vyměněn pouze výrobcem, autorizovaným servisem nebo jiným kvalifikovaným odborníkem, aby nedošlo k ohrožení zdraví. Nevíte-li, na koho se obrátit, kontaktujte obchodní dům IKEA.

Česky

Toto zařízení je určeno k použití v obytném, komerčním a lehkém průmyslovém prostředí. V oblastech se silnými elektromagnetickými poli mohou být pro zajištění správného provozu vyžadována další opatření EMC.

Español

Para usar únicamente en el interior.

Español

Si se dañase el cable exterior flexible de esta lámpara, para evitar riesgos deberá ser sustituido exclusivamente por el fabricante, su representante o un electricista cualificado. Si no estás seguro, ponte en contacto con IKEA.

Español

Este equipo está diseñado para su uso en entornos residenciales, comerciales y de industria ligera. En áreas con fuertes campos electromagnéticos, puede ser necesario tomar medidas de EMC adicionales para garantizar el funcionamiento correcto.

Italiano

Solo per interni.

Italiano

Se il cavo flessibile esterno o filo elettrico di questa illuminazione è danneggiato, può essere sostituito esclusivamente dal produttore, da un centro di assistenza autorizzato o da un elettricista qualificato, per evitare rischi. Se non sei sicuro, contatta il tuo negozio IKEA.



Italiano

Questo apparecchio è progettato per l'uso in ambienti domestici, commerciali e nell'industria leggera. In aree con forti campi elettromagnetici, potrebbero essere necessarie ulteriori misure della compatibilità elettromagnetica per assicurare un corretto funzionamento.

Magyar

Beltéri használatra.

Magyar

Ha a külső rugalmas vezeték vagy kábel megsérül, biztonságai okból csak szakember vagy a szerviz munkatársai végezhetik el a cserét. Ha bizonytalan vagy, hogy kihez fordulj, lépj kapcsolatba az IKEA áruházak Vevőszolgálatával.

Magyar

Ezt a berendezést lakossági, kereskedelmi és könnyűipari környezetben történő használatra tervezték. Erős elektromágneses mezőkkel rendelkező területeken további EMC intézkedésekre lehet szükség a megfelelő működés biztosításához.

Polski

Tylko do użytku w pomieszczeniu.

Polski

Jeżeli zewnętrzny przewód lampy ulegnie uszkodzeniu, w celu uniknięcia zagrożenia jego wymiany może dokonać jedynie producent, jego przedstawiciel serwisowy lub inna wykwalifikowana osoba. W razie wątpliwości skontaktuj się z IKEA.

Polski

Urządzenie jest przeznaczone do użytku w środowisku mieszkalnym, komercyjnym i związanym z przemysłem lekkim. Aby zapewnić prawidłową pracę urządzenia, na obszarach o silnym polu elektromagnetycznym może być konieczne zastosowanie dodatkowych środków zapewniających kompatybilność elektromagnetyczną.

Eesti

Ainult sisetingimustes kasutamiseks.

Eesti

Kui selle valgusti väline kaabel või juhe on kahjustatud, vahetab selle erilise juhtme vastu ainult tootja või tema esindaja, selleks, et vältida ohtlikke olukordi. Kui te ei ole kindel kelle poole pöörduda, võtke esmalt ühendust IKEA poega.

Eesti

See seade on kasutamiseks elamu-, äri- ja kergetööstuskeskkonnas. Tugeva elektromagnetväljaga alal võib nõuetekohane töö vajada täiendavaid elektromagnetilise ühilduvuse meetmeid.

Latviešu

Lietošanai tikai iekštelpās.

Latviešu

Lai izvairītos no riska, šīs lampas vadu/kabeļu bojājumus drīkst novērst tikai ražotājs, servisa pārstāvis vai cita kvalificēta persona. Šaubu gadījumā sazinieties ar IKEA veikalu.

Latviešu

Šī iekārta ir paredzēta lietošanai dzīvojamās, komerciālās un vieglās rūpniecības vidē. Vietās ar spēcīgu elektromagnētisko lauku var būt nepieciešami papildu elektromagnētiskās saderības pasākumi, lai nodrošinātu pareizu darbību.

Lietuvių

Skirta naudoti tik viduje.

Lietuvių

Jei lankstus kabelis ar laidas pažeistas, jį turi pakeisti gamintojas, jo techninio aptarnavimo atstovas ar kvalifikuotas specialistas. Jei kils klausimų, kreipkitės į IKEA.

Lietuvių

Ši įranga skirta naudoti gyvenamojoje, komercinėje ir lengvosios pramonės aplinkoje. Srityse, kuriose yra stiprūs elektromagnetiniai laukai, tinkamam veikimui užtikrinti gali prireikti papildomų elektromagnetinio suderinamumo priemonių.



Portugues

Apenas para usar no interior.

Portugues

Se o cabo exterior flexível deste candeeiro se danificar, deverá ser substituído exclusivamente pelo fabricante ou seu representante ou por uma pessoa qualificada, para evitar acidentes. Se tiver dúvidas, contacte a IKEA.

Portugues

Este equipamento foi projetado para usar em ambientes residenciais, comerciais e de indústria ligeira. Em zonas com campos eletromagnéticos fortes, poderão ser necessárias medições CEM adicionais para assegurar o funcionamento correto.

Româna

Se folosește doar la interior.

Româna

Dacă cablul electric al acestui corp de iluminat este deteriorat, va fi înlocuit numai de către producător sau de agentul de servicii al acestuia, sau de către o altă persoană specializată, pentru a evita accidentările. Dacă ai nelămuriri, contactează IKEA.

Româna

Acest echipament este proiectat pentru a fi utilizat în medii rezidențiale, comerciale și industriale ușoare. În zonele cu câmpuri electromagnetice puternice, pot fi necesare măsuri suplimentare de compatibilitate electromagnetică (EMC) pentru a asigura funcționarea corespunzătoare.

Slovensky

Iba na vnútorné použitie.

Slovensky

V prípade, ak sa vonkajší zdrojový kábel svietidla poškodí, je nutné, aby ho vymenil výrobca alebo jeho servisný zástupca, prípadne kvalifikovaný elektrikár tak, aby nedošlo k ohrozeniu zdravia. Ak máte pochybnosti, obráťte sa prosím na IKEA.

Slovensky

Toto zariadenie je určené na použitie v obytných, komerčných a ľahkých priemyselných prostrediach. V oblastiach so silným elektromagnetickým poľom môžu byť na zabezpečenie správnej prevádzky potrebné dodatočné opatrenia EMC.

Български

Само за употреба на закрито.

Български

Ако външният подвижен кабел на лампата бъде повреден, той трябва да бъде подменен единствено от производителя, негов представител или друго квалифицирано лице, за да се избегнат рисковете. Ако имате въпроси, свържете се с IKEA.

Български

Оборудването е проектирано за употреба в жилищни, търговски и леки индустриални среди. На площи със силни електромагнитни полета, може да се изискват допълнителни измервания за електромагнитна съвместимост (EMC), за да се осигури ефективната работа на продукта.

Hrvatski

Samo za upotrebu u zatvorenom prostoru.

Hrvatski

Ako je strujni kabel oštećen, mora ga zamijeniti isključivo proizvođač ili njegov ovlaštenu servisera ili slična kvalificirana osoba kako bi se izbjegla opasnost. Ako niste sigurni, kontaktirajte IKEA robnu kuću.

Hrvatski

Oprema je dizajnirana za upotrebu u stambenim, komercijalnim i laganim industrijskim okruženjima. U područjima sa snažnim elektromagnetskim poljima, za pravilan rad možda će trebati osigurati dodatne EMC mjere.

Ελληνικά

Για εσωτερική χρήση, μόνο.

Ελληνικά

Εάν το εξωτερικό ευέλικτο καλώδιο αυτού του φωτιστικού φθαρεί, για την αποφυγή ατυχήματος, θα πρέπει να αντικατασταθεί μόνο από τον κατασκευαστή ή το εξουσιοδοτημένο σέρβις του ή από ένα άλλο ειδικευμένο άτομο. Εάν δεν είστε βέβαιοι, παρακαλούμε ελάτε σε επαφή με την IKEA.



Ελληνικά

Αυτός ο εξοπλισμός έχει σχεδιαστεί για χρήση σε οικιακά, εμπορικά και ελαφρά βιομηχανικά περιβάλλοντα. Σε περιοχές με ισχυρά ηλεκτρομαγνητικά πεδία, ενδέχεται να απαιτούνται πρόσθετα μέτρα ηλεκτρομαγνητικής συμβατότητας για τη διασφάλιση της ορθής λειτουργίας.

Українська

Лише для використання у приміщенні.

Українська

Якщо зовнішній гнучкий кабель або шнур цього виробу пошкоджено, лише виробник, працівник його сервісної служби або фахівець подібної кваліфікації може його замінити, щоб запобігти нещасному випадку. Якщо у вас є сумніви, зверніться до IKEA.

Українська

Це обладнання призначене для використання в житлових, комерційних і легких промислових приміщеннях. У місцях із сильними електромагнітними полями для належної роботи можуть знадобитися додаткові заходи з електромагнітної сумісності.

Srpski

Isključivo za upotrebu u zatvorenom prostoru.

Srpski

U slučaju da je spoljašnji fleksibilni kabl ili električni kabl ove svetiljke oštećen, njegovu zamenu treba da izvrši proizvođač, ovlašćeni serviser ili kvalifikovana osoba da bi se izbegao mogući rizik. Ako si u nedoumici, raspitaj se u robnoj kući IKEA.

Srpski

Če se zunanji pregibni kabel ali žica svetila poškodujeta, ju lahko zamenja le proizvajalec, pooblašćeni serviser ali podobno usposobljena oseba. S tem se izogneš nepotrebnim tveganjem. Za nasvet se obrni na najbližjo trgovino IKEA.

Slovenščina

Samo za uporabo v zaprtih prostorih.

Slovenščina

Če se zunanji pregibni kabel ali žica svetila poškodujeta, ju lahko zamenja le proizvajalec, pooblašćeni serviser ali podobno usposobljena oseba. S tem se izogneš nepotrebnim tveganjem. Za nasvet se obrni na najbližjo trgovino IKEA.

Slovenščina

Ova oprema je dizajnirana da se koristi u stambenim, poslovnim i lakim industrijskim okruženjima. U oblastima s jakim elektromagnetski poljima, mogu biti potrebne dodatne EMC mere da bi se obezbedio ispravan rad.

Türkçe

Sadece iç mekan kullanımı içindir.

Türkçe

Bu aydınlatmanın harici esnek kablosu veya kordonu zarar görürse, tehlikeden kaçınmak için üretici firma veya üretici firma yetkili servisi veya benzeri bir kişi tarafından değiştirilecektir. Emin değilseniz, lütfen IKEA ile temasa geçiniz.

Türkçe

Bu ekipman konut, ticari ve hafif endüstriyel ortamlarda kullanılmak üzere tasarlanmıştır. Güçlü elektromanyetik alanların bulunduğu bölgelerde, uygun çalışmayı sağlamak için ek EMC önlemleri gerekebilir.

中文

仅供室内使用。

中文

如果这种照明装置的外部软电缆或电线受到损坏，必须由制造商、其代理商或具有相近资质的人员进行更换，防止发生伤害事故。如有疑问，请联系宜家。

中文

本设备专门用于住宅、商业和轻工业环境。在强电磁场区域，可能需要采取额外的电磁兼容性措施以确保正常运行。

繁中

僅適用於室內。

繁中

如果燈具的外部電線受損，應由製造商，服務人員或相關的專業人員替換，以避免發生危險。如果不確定的話，請聯絡IKEA。



繁中

設備乃專為住宅、商業和輕工業的環境內使用。若在強電磁場區域使用，或需要額外的EMC測試以確保正常運作。

한국어

실내 전용

한국어

본 조명기구의 가요성 외부 케이블이나 코드가 손상되었을 경우 위험한 사고를 방지하기 위해 반드시 제조사, 지정 서비스 업체, 또는 전문가에 의해 교체되어야 합니다. 필요한 경우 이케아에 문의해 주세요.

한국어

이 장치는 주거, 상업 및 경공업 환경에서 사용하도록 설계되었습니다. 전자기장이 강한 지역에서는 적절한 작업을 보장하기 위해 추가 EMC 조치가 필요할 수 있습니다.

日本語

室内専用

日本語

この照明器具の外部ケーブルやコードが破損した場合は、修理に伴う事故を避けるため、必ず製造元のメーカーや代理店、電気工事店などに部品交換を依頼してください。ご不明な点がございましたら、イケアにお問い合わせください。

日本語

>この機器は、住宅、商業施設および軽工業環境での使用向けに設計されています。強い電磁界が生じる場所では、正常に動作するために追加のEMC（電磁干渉）対策が必要になる場合があります。

Bahasa Indonesia

Untuk kegunaan dalam bangunan saja.

Bahasa Indonesia

Jika bagian luar kabel fleksibel atau kabel sambungan untuk penerangan ini rusak, maka harus digantikan oleh pabrik pembuat atau agen pelayanannya atau orang yang berkualifikasi agar terhindari dari bahaya. Bila anda ragu, silahkan hubungi IKEA.

Bahasa Indonesia

Peralatan ini dirancang untuk digunakan di lingkungan perumahan, komersial, dan industri ringan. Di area dengan medan elektromagnetik yang kuat, tindakan EMC tambahan mungkin diperlukan untuk memastikan pengoperasian yang benar.

Bahasa Malaysia

Untuk kegunaan dalam bangunan sahaja.

Bahasa Malaysia

Jika kabel atau kord fleksibel luaran bagi lampu ini telah rosak, ia patut diganti secara eksklusif oleh pengeluar atau ejen perkhidmatannya atau individu yang berkelayakan agar bahaya dapat dielakkan. Jika anda tidak pasti, sila hubungi IKEA.

Bahasa Malaysia

Peralatan ini direka bentuk untuk digunakan dalam persekitaran kediaman, komersial dan industri ringan. Di kawasan yang mempunyai medan elektromagnet yang kuat, langkah-langkah tambahan EMC mungkin diperlukan bagi memastikan operasi yang betul.

عربي

للإستخدام الداخلي فقط.

عربي

إذا تضرر السلك أو السلك الخارجي المرين لهذه الإنارة، يجب إستبداله بشكل حصري من قبل المصنّع أو وكيل خدماته أو شخصاً مؤهلاً مماثلاً لتفادي الخطر. إذا لم تكن واثقاً، الرجاء الإتصال بإيكيا.

عربي

<تم تصميم هذا الجهاز للاستخدام في البيئات السكنية والتجارية والصناعية الخفيفة. وفي المناطق التي تحتوي على مجالات كهرومغناطيسية قوية، قد تكون هناك حاجة إلى اتخاذ تدابير إضافية في التوافق الكهرومغناطيسي لضمان التشغيل السليم.

ไทย

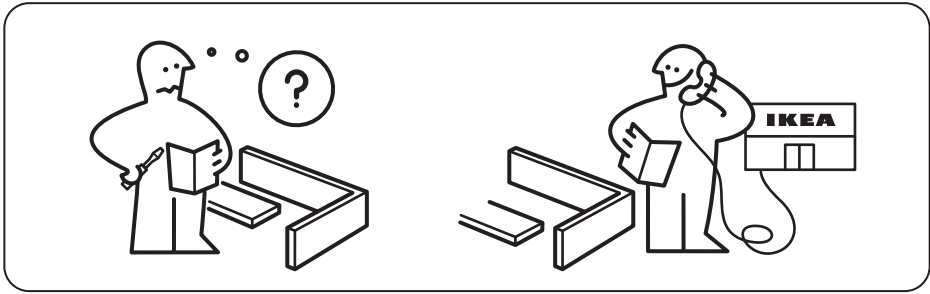
สำหรับใช้ในอาคารเท่านั้น

ไทย

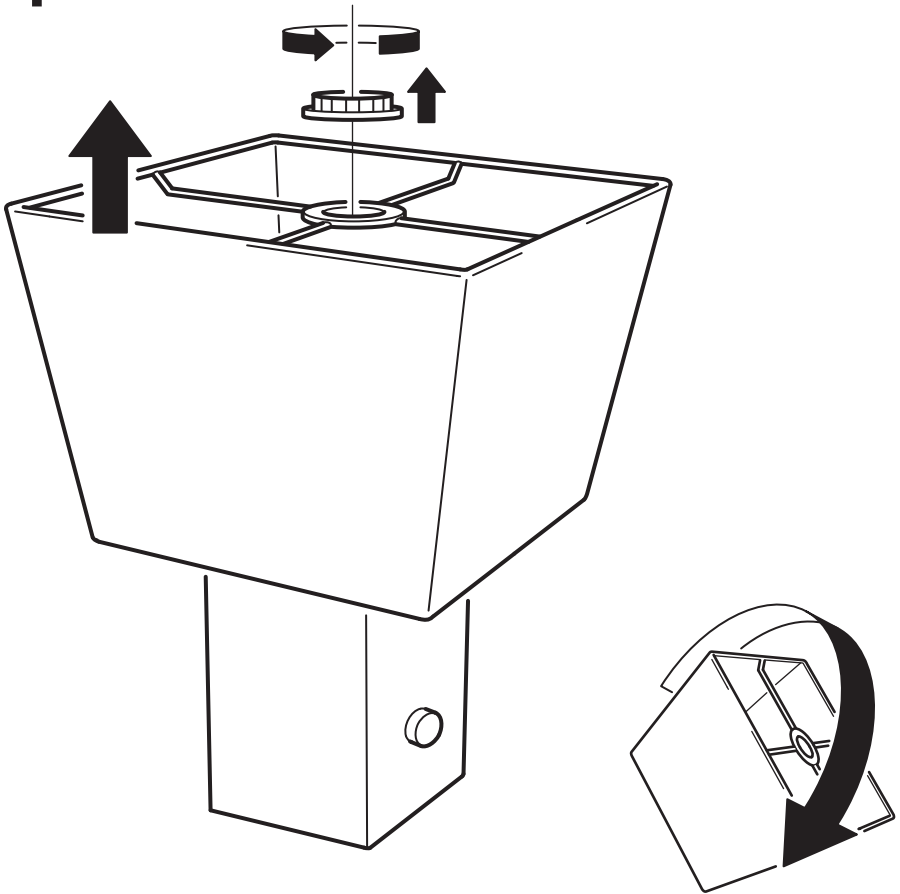
หากสายเคเบิลหรือสายไฟอ่อนของโคมไฟชำรุดเสียหาย ควรส่งไปเปลี่ยนใหม่โดยผู้ผลิต ตัวแทนผู้ให้บริการของผู้ผลิต หรือช่างไฟฟ้าผู้ชำนาญ เพื่อความปลอดภัยไม่ควรเปลี่ยนสายไฟเอง หากคุณมีข้อสงสัยหรือต้องการข้อมูลเพิ่มเติม สามารถติดต่อสอบถามได้จากร้าน IKEA ใกล้เคียง

ไทย

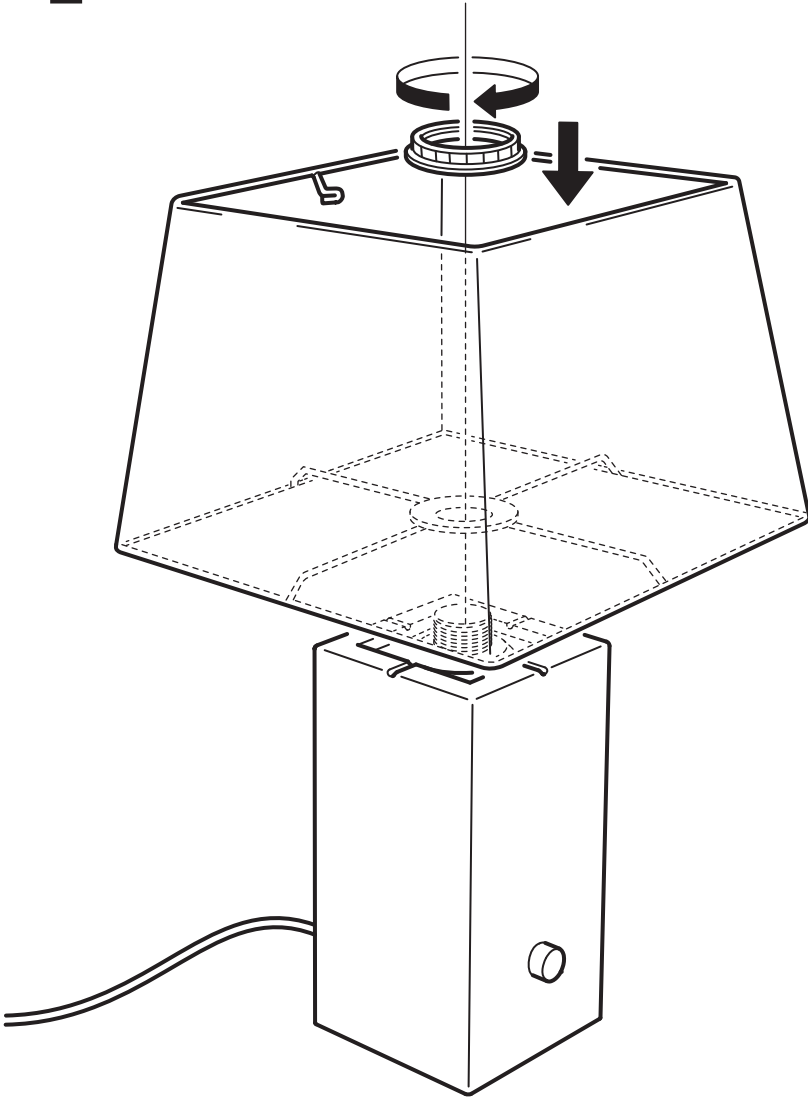
อุปกรณ์นี้ออกแบบให้ใช้งานในสภาพแวดล้อมแบบที่อยู่อาศัยเชิงพาณิชย์ และอุตสาหกรรม ในพื้นที่ที่มีสนามแม่เหล็กไฟฟ้าเข้มข้น จะต้องมีรายการมาตรฐานเพื่อความเข้ากันได้ทางแม่เหล็กไฟฟ้า EMC เพื่อให้อุปกรณ์ทำงานได้อย่างเหมาะสม



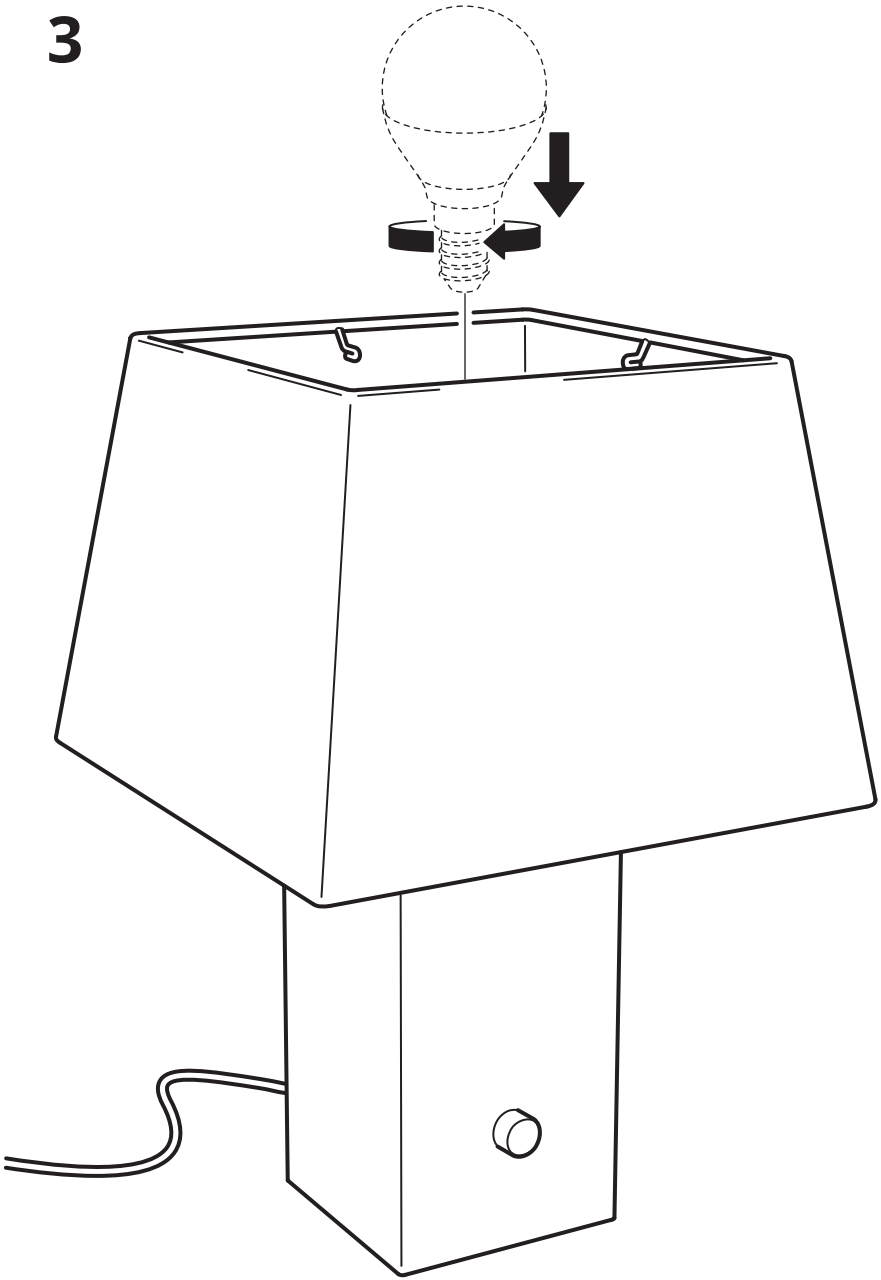
1



2



3



4

