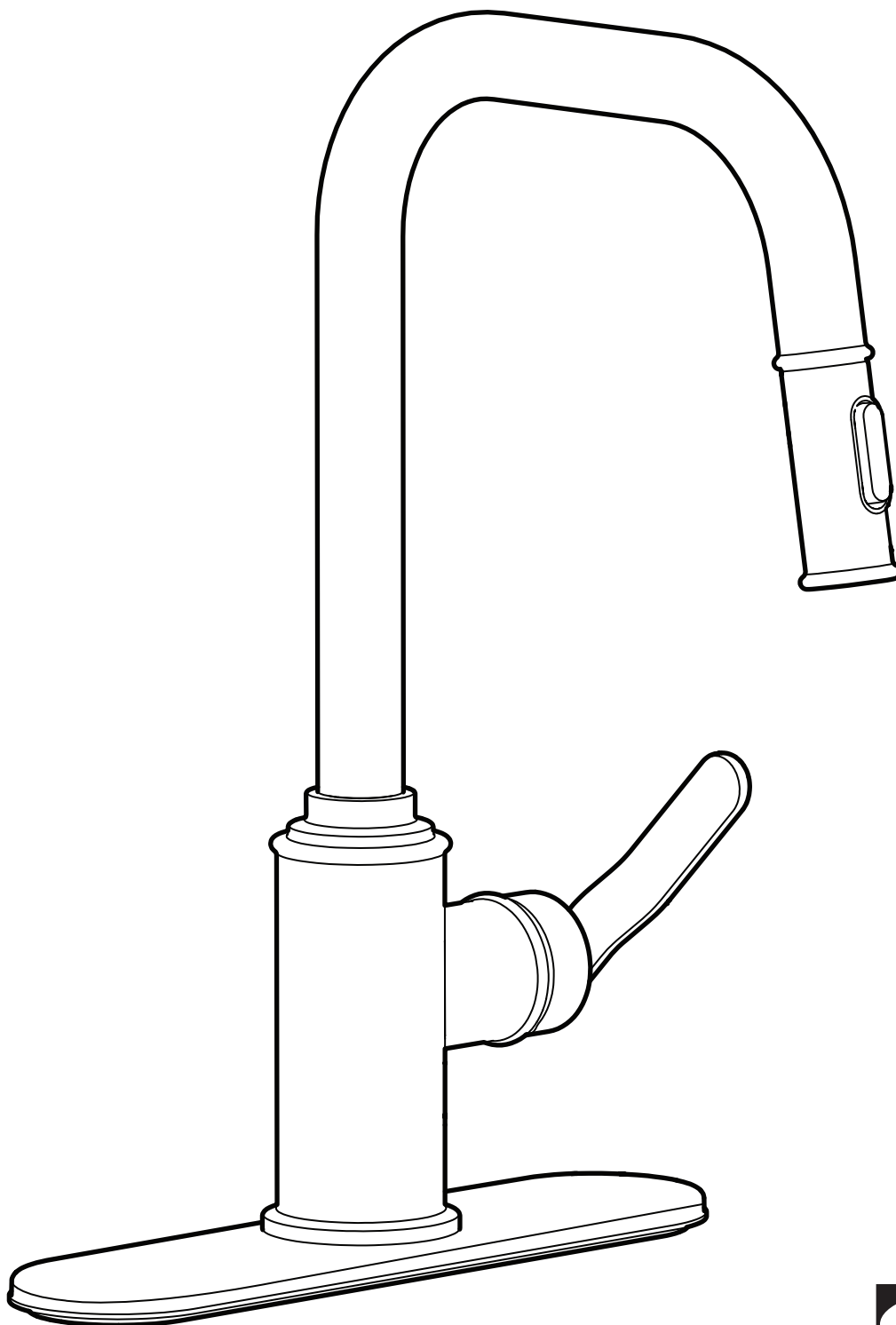


# TAKSJÖN



Design and Quality  
IKEA of Sweden

**English**

Installation must be performed in compliance with current local construction and plumbing regulations. If in doubt, contact a professional.

**Français**

L'installation doit être réalisée en conformité avec les normes actuelles relatives à la construction et à la plomberie. En cas de doute, contacter un professionnel.

**Español**

La instalación debe realizarse siguiendo las normativas actuales sobre construcción y fontanería. En caso de duda, ponte en contacto con un profesional.

**English**

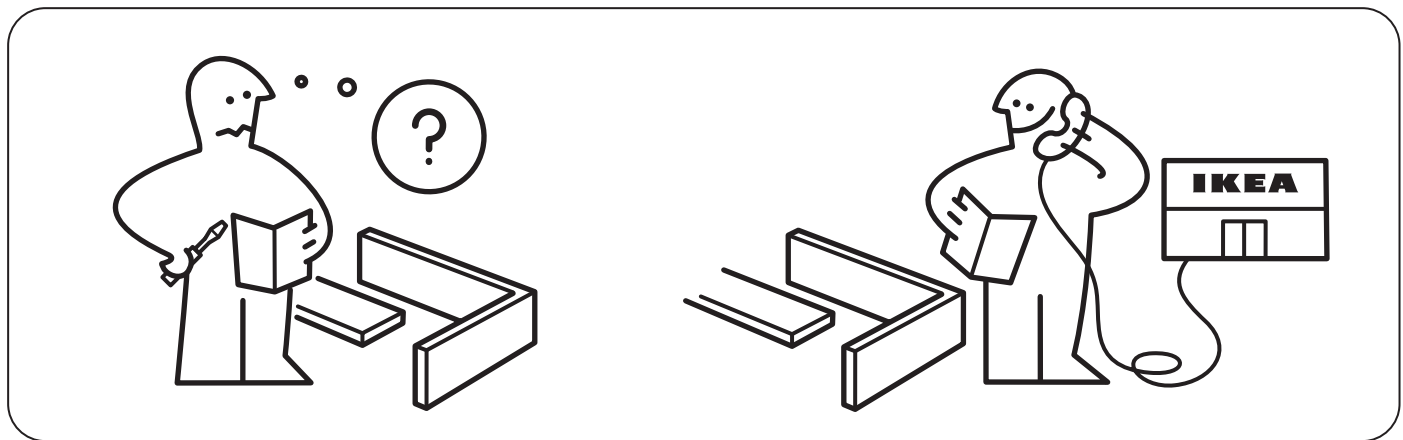
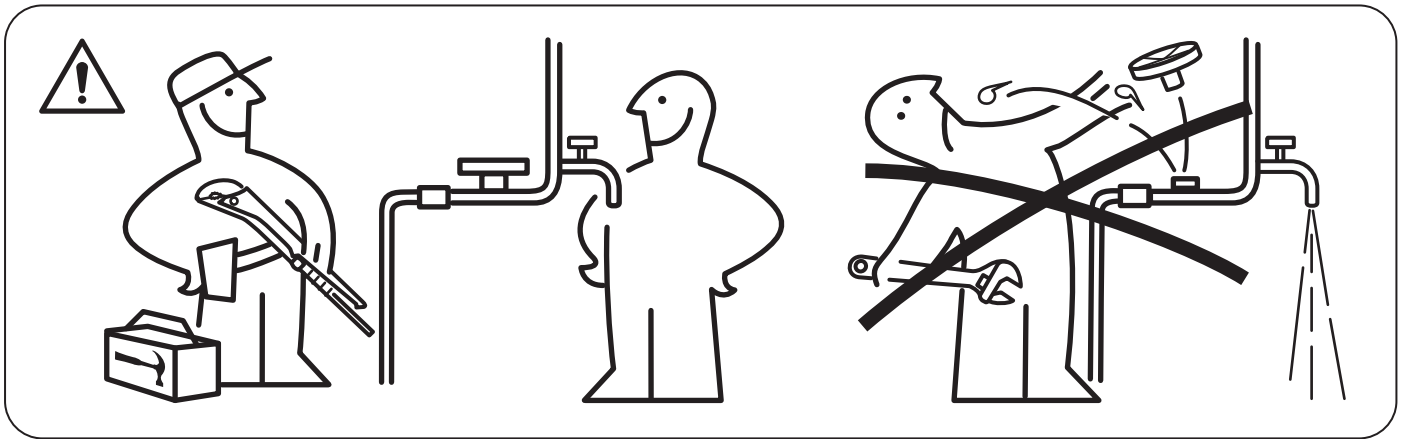
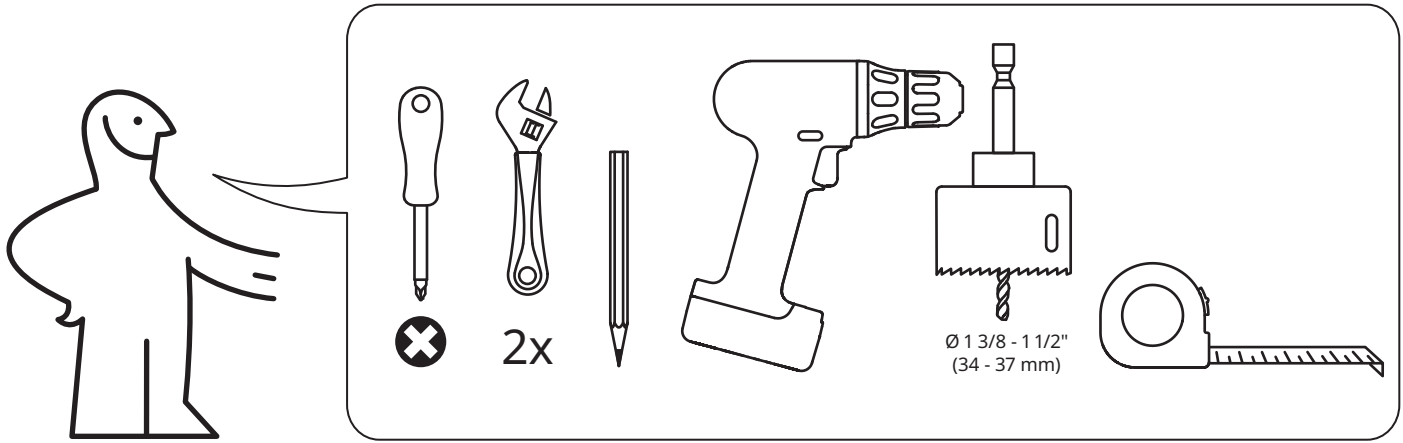
Switch off main shut-off valve before changing mixer tap.

**Français**

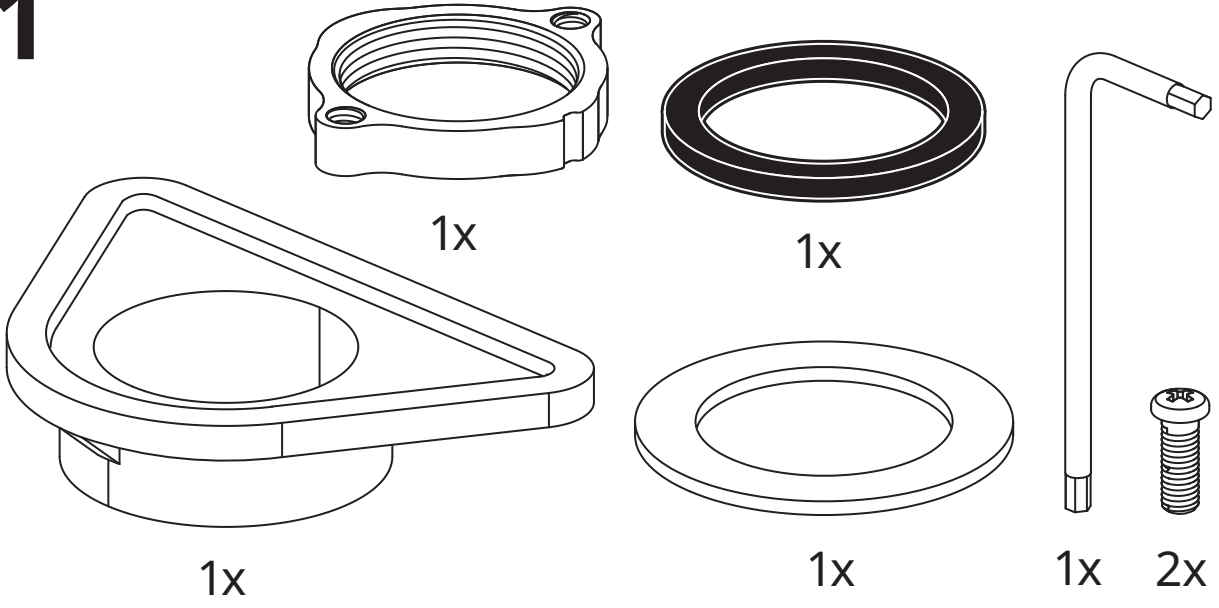
Fermer le robinet central d'eau avant de changer le mitigeur.

**Español**

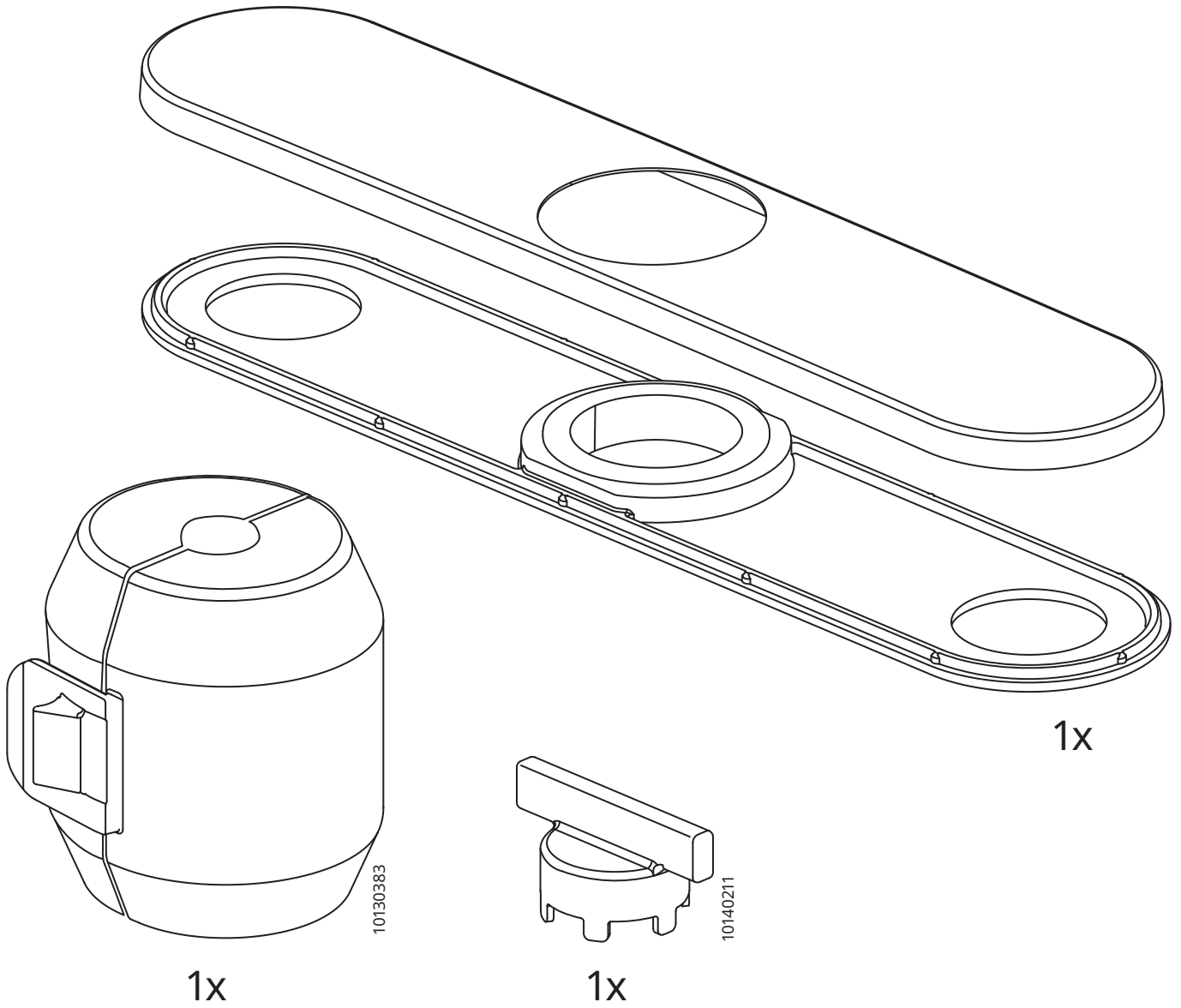
Cierra la llave de paso general antes de cambiar el grifo.

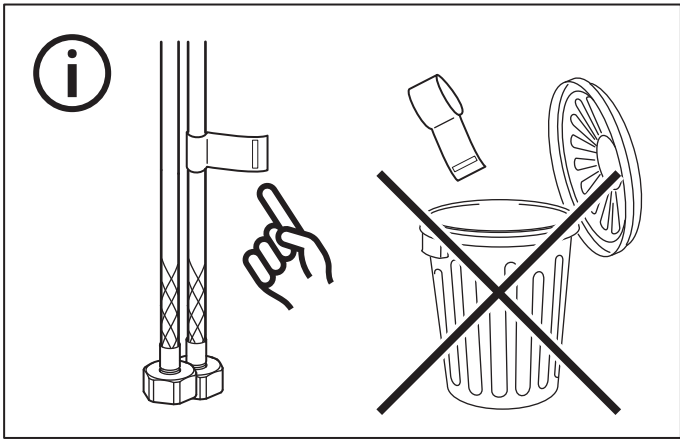


**1**



10140225





The diagram includes a thermometer and a pressure gauge. The thermometer shows a scale from 0 to 145 degrees Fahrenheit and 0 to 10 degrees Celsius. The pressure gauge shows a scale from 0 to 10 bar and 0 to 145 psi.

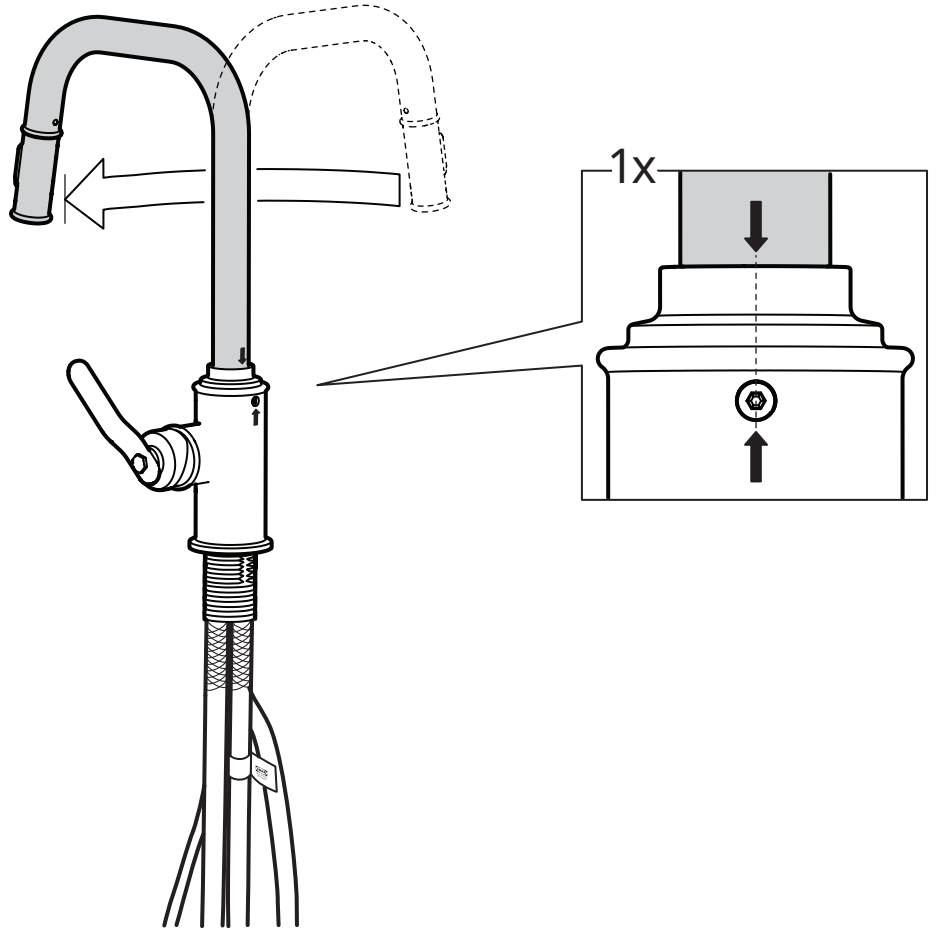
140°F  
60°C  
(Max. 176°F  
Max. 80°C)

1,4 - 5 bar  
20 - 72,5 psi  
(1,4 - 10 bar  
20 - 145 psi)

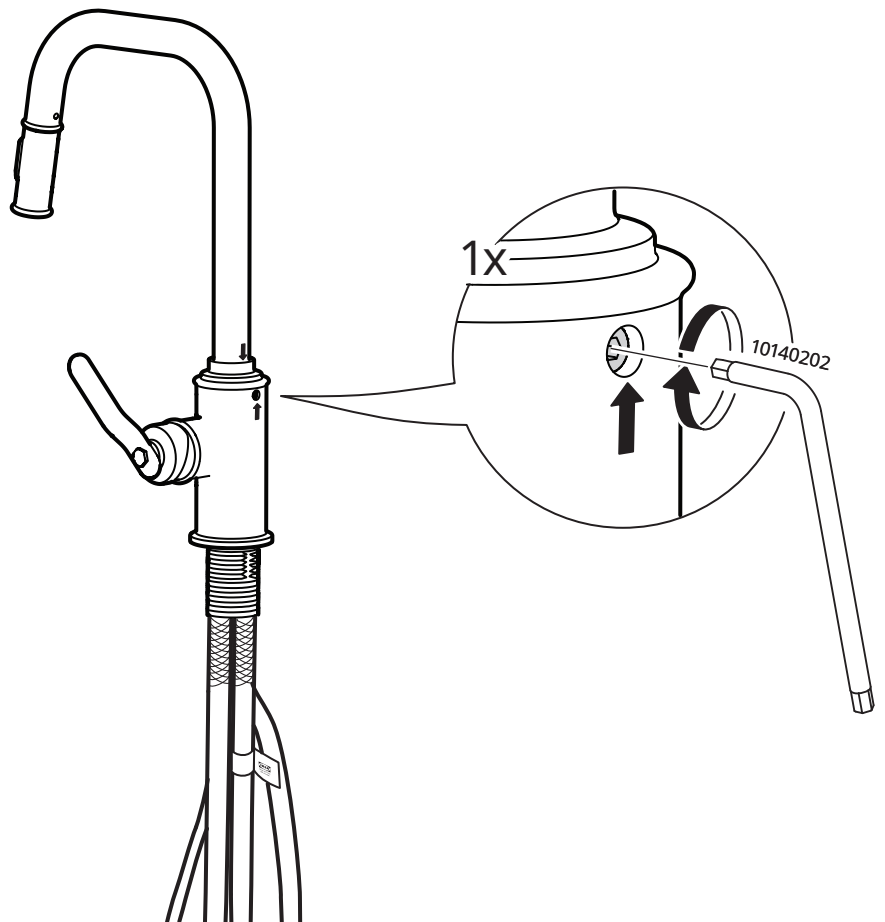
The diagram shows a detailed view of a shower head assembly. It includes a shower head with a curved neck, a shower arm, a shower head holder, and a shower head. A callout box at the bottom right shows two shower head holders with the text "1/2 - 14 NPSM".

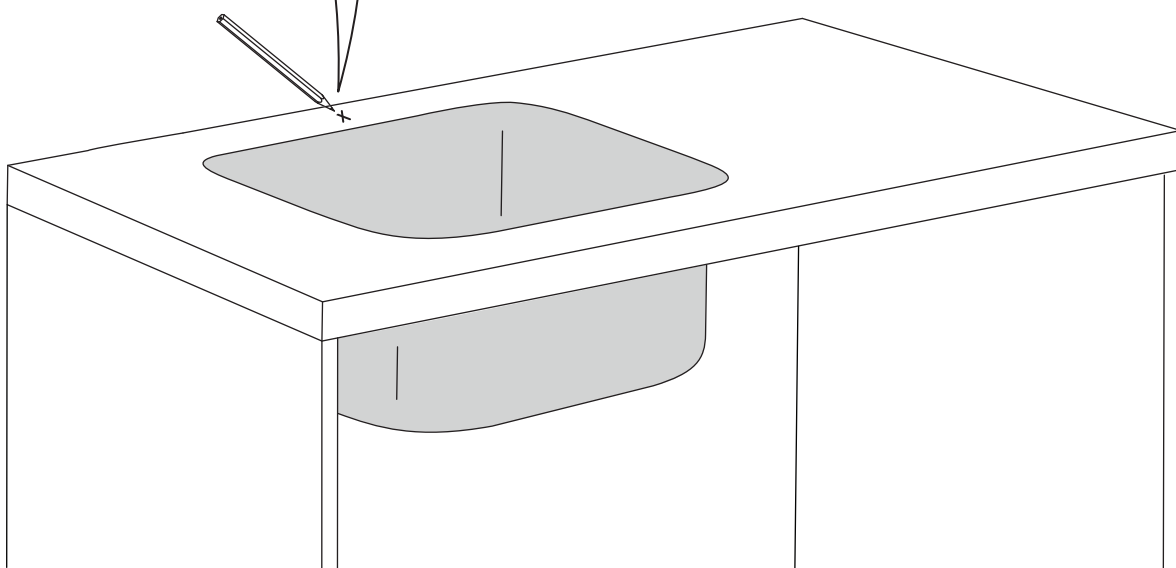
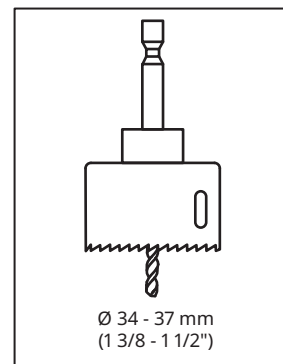
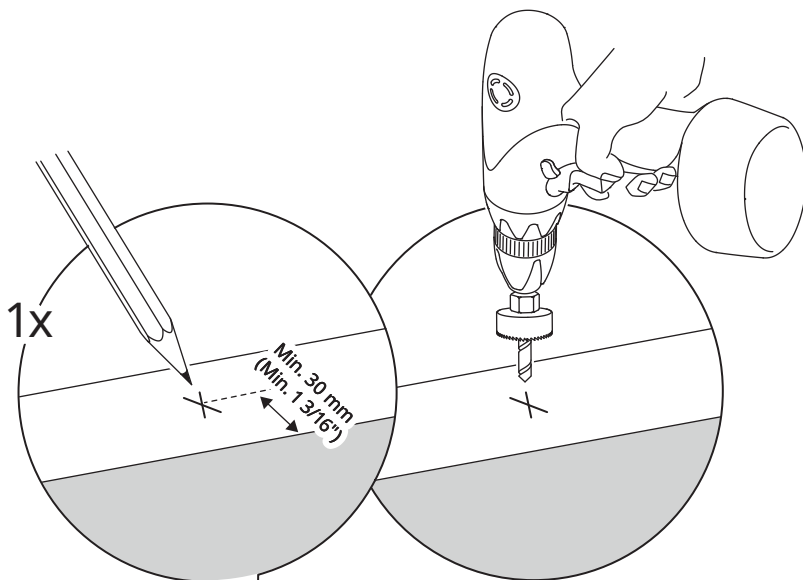
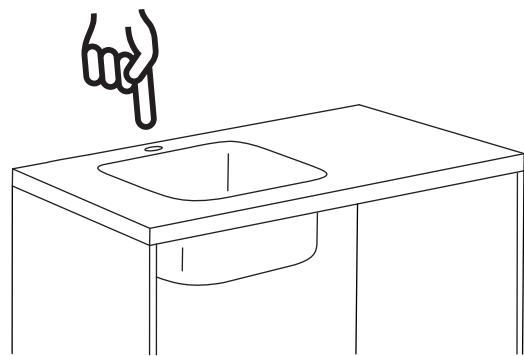
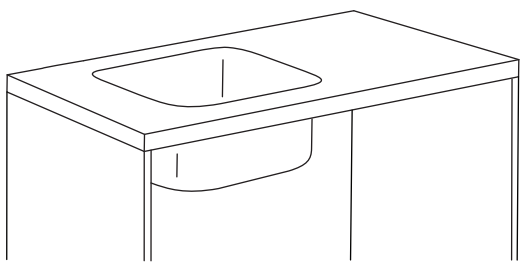
1/2 - 14 NPSM

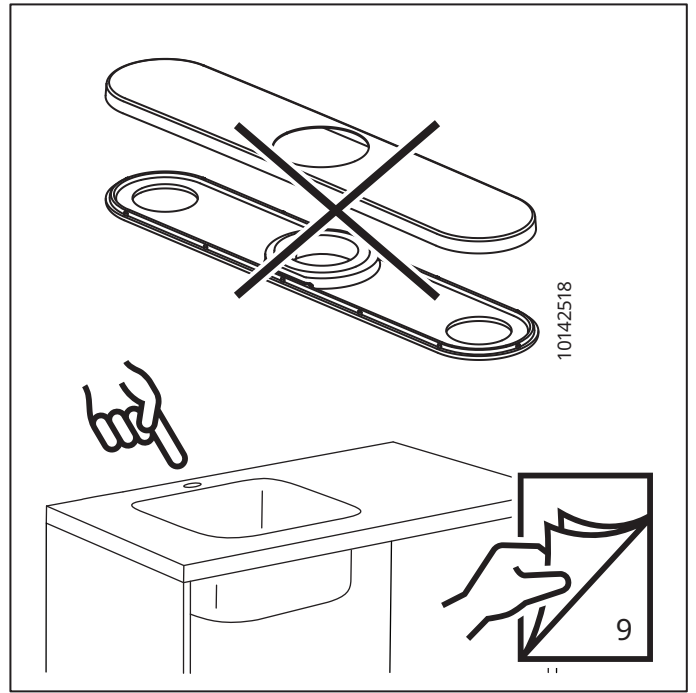
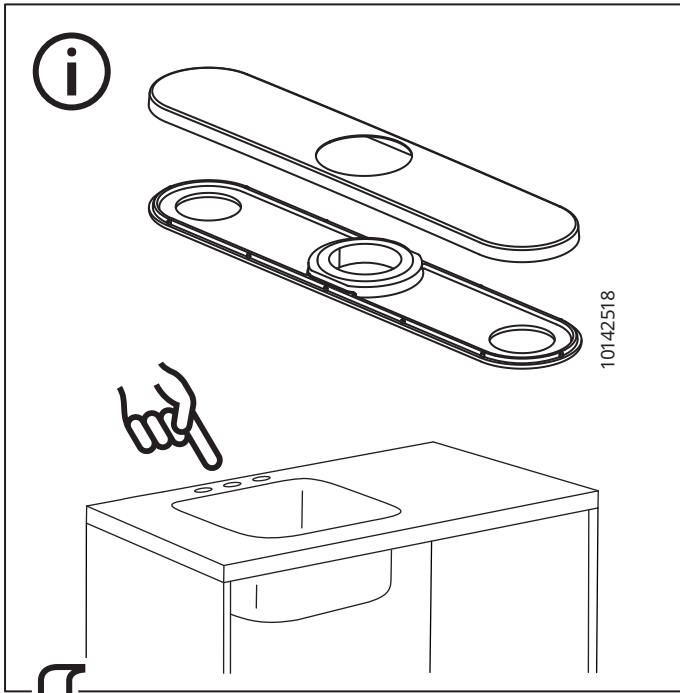
1



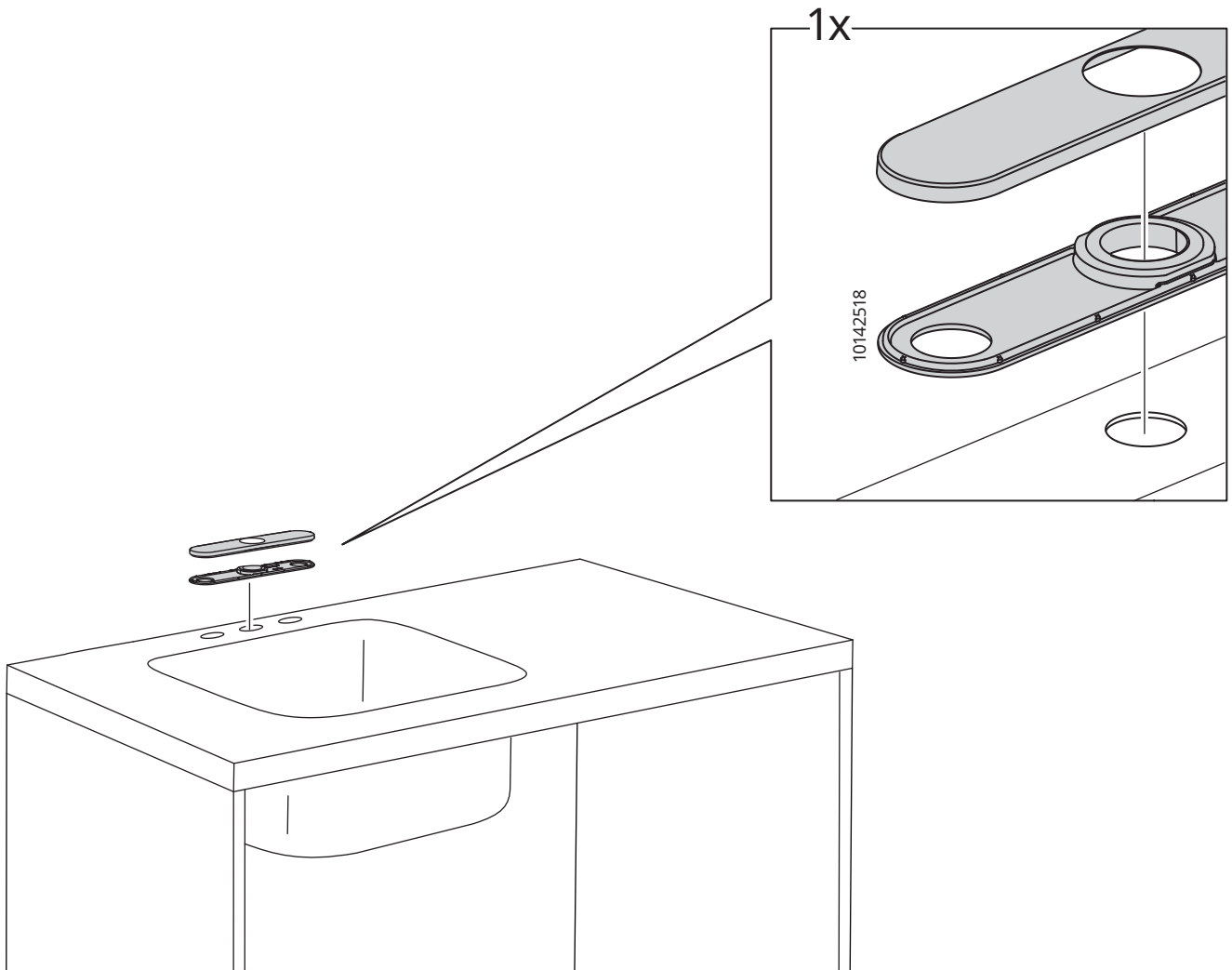
2

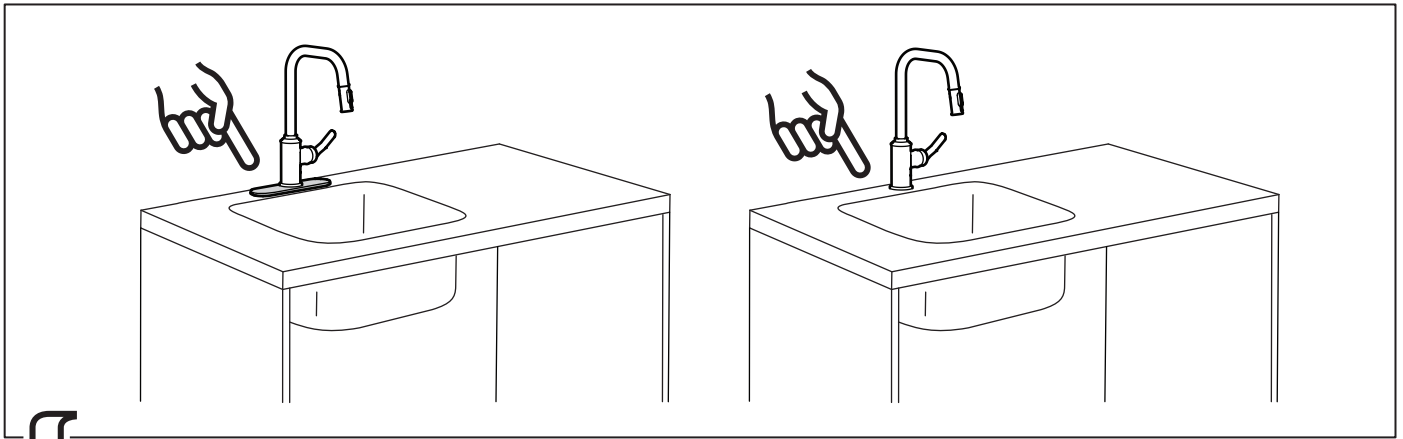




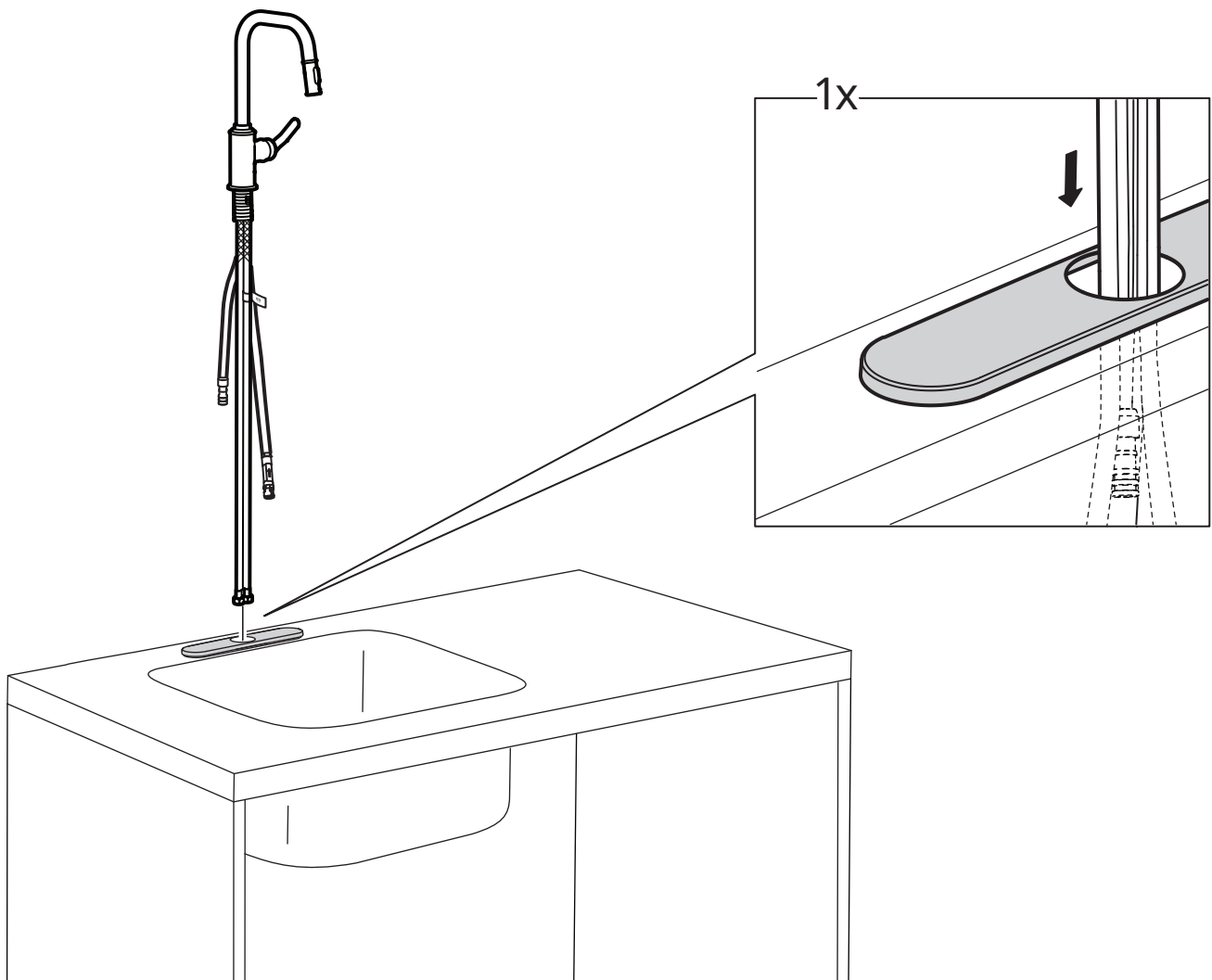


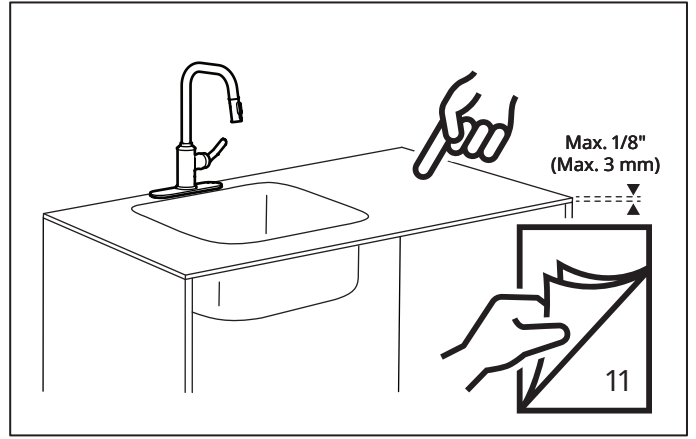
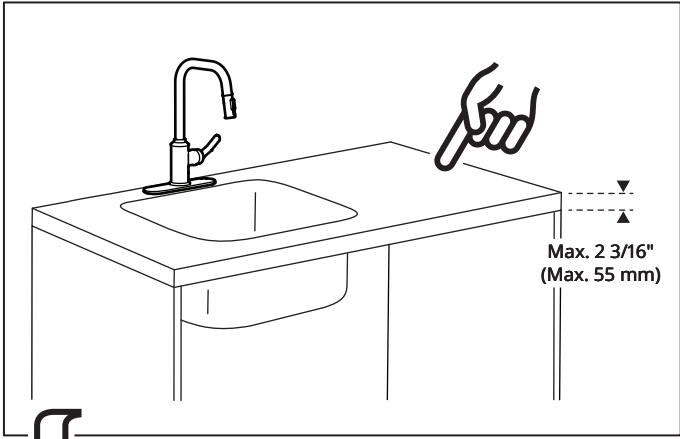
3



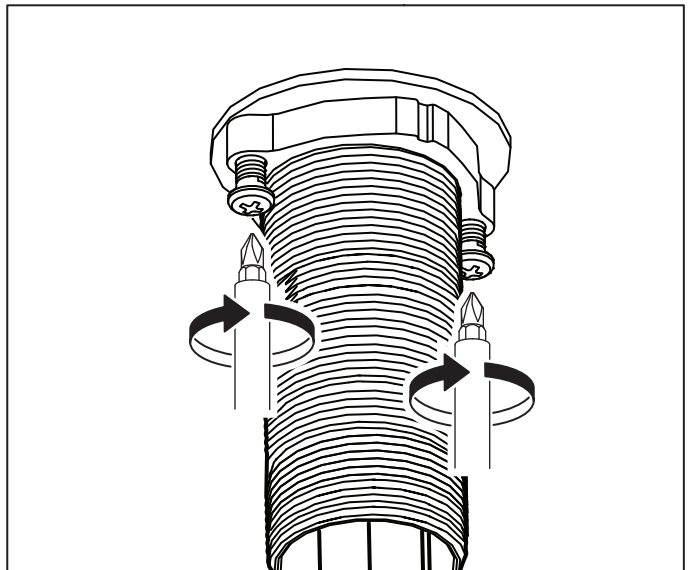
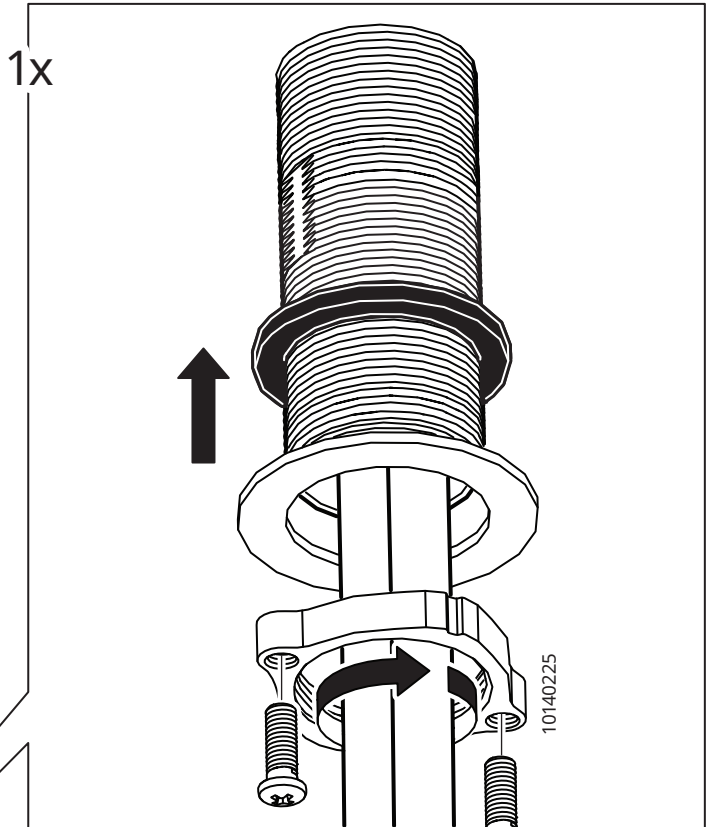
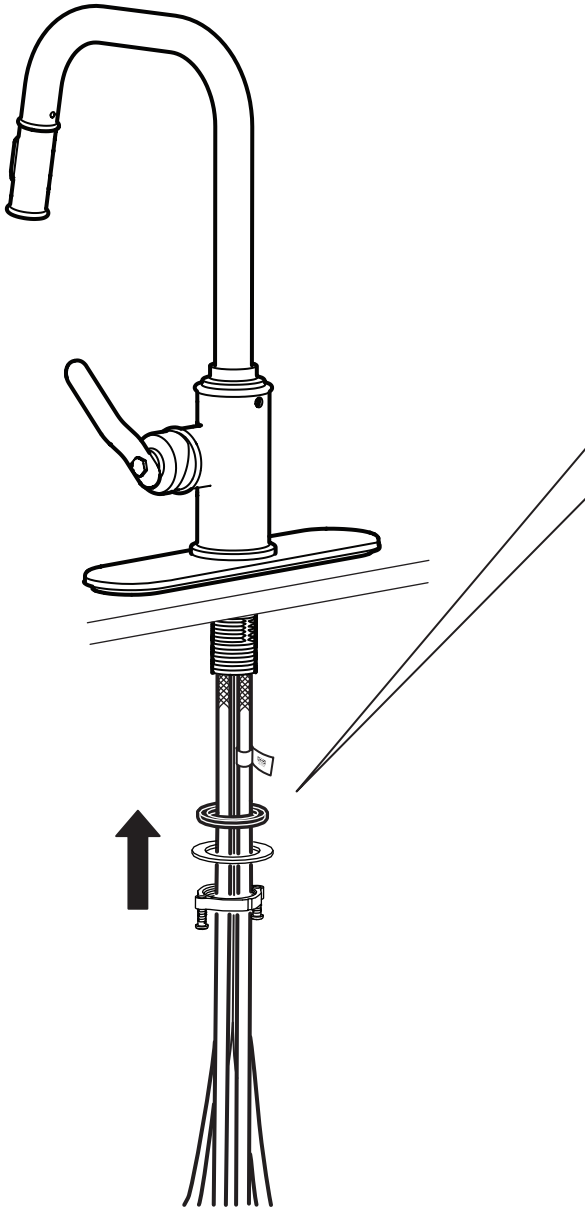


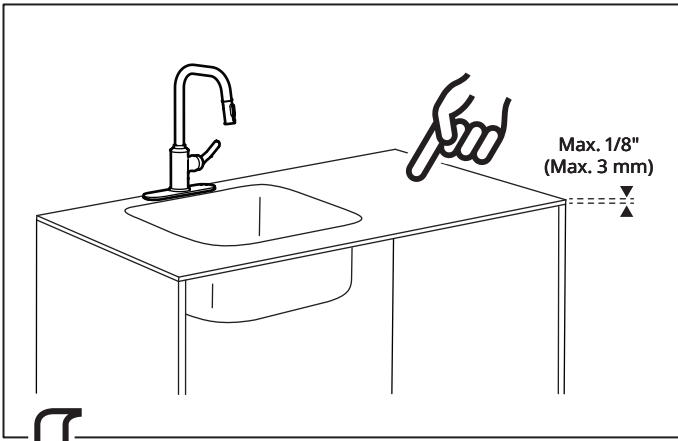
4



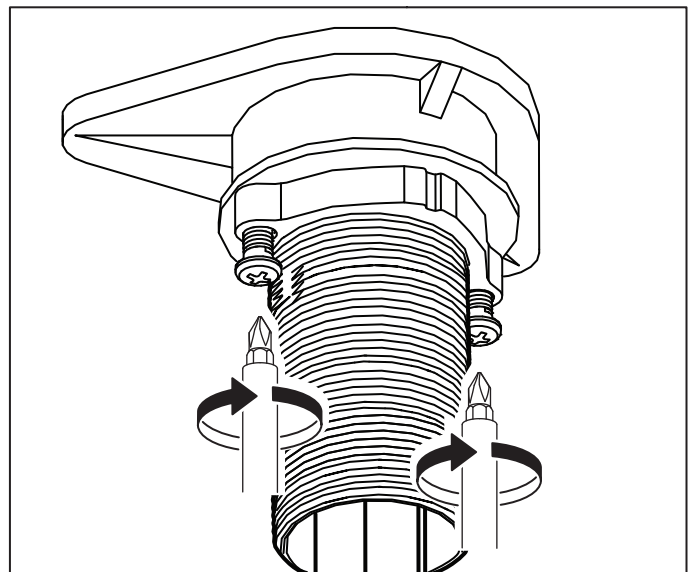
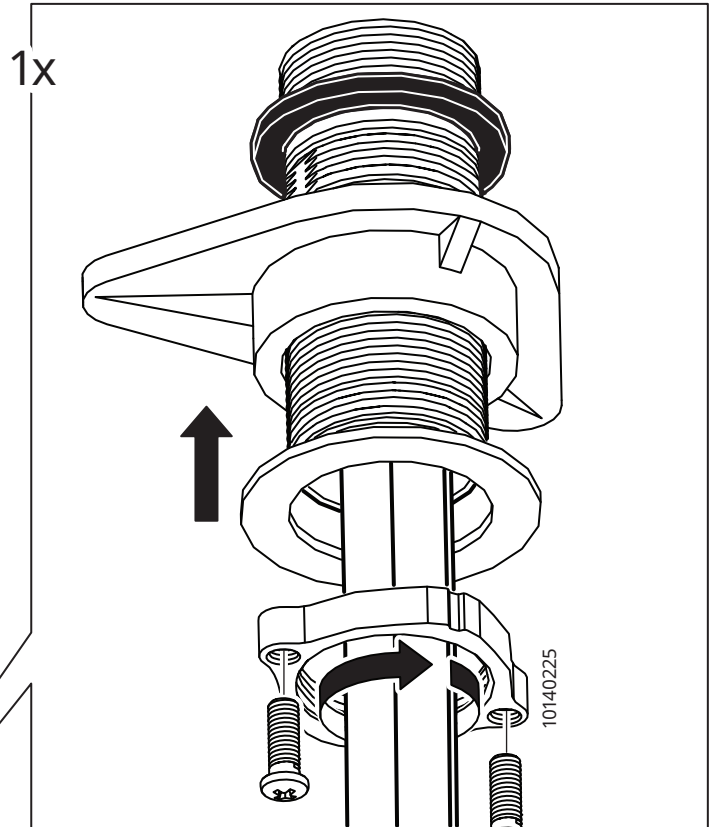
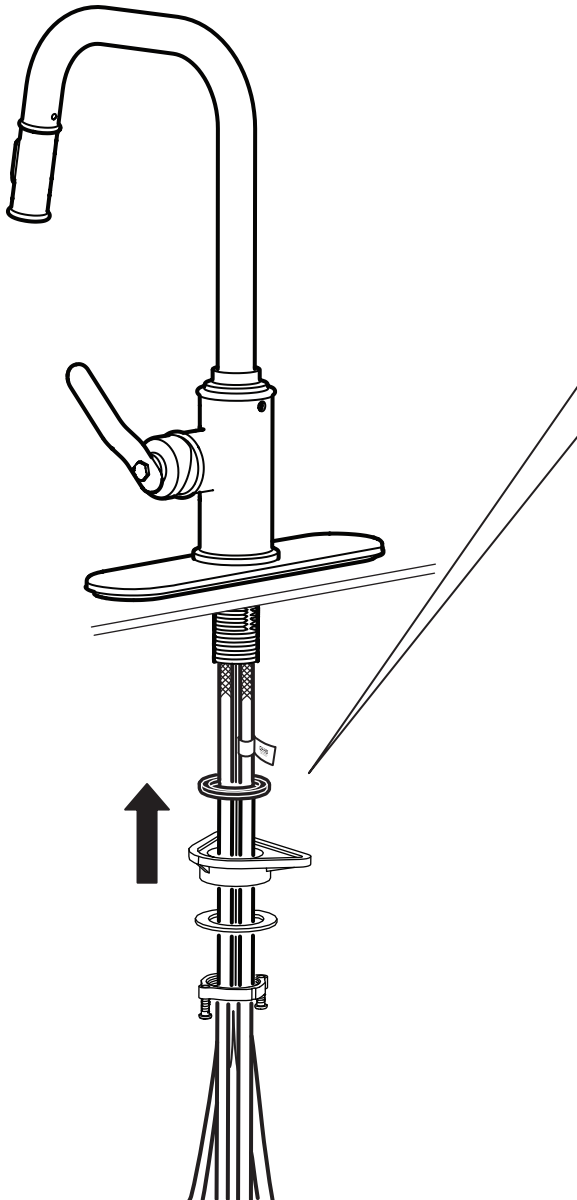


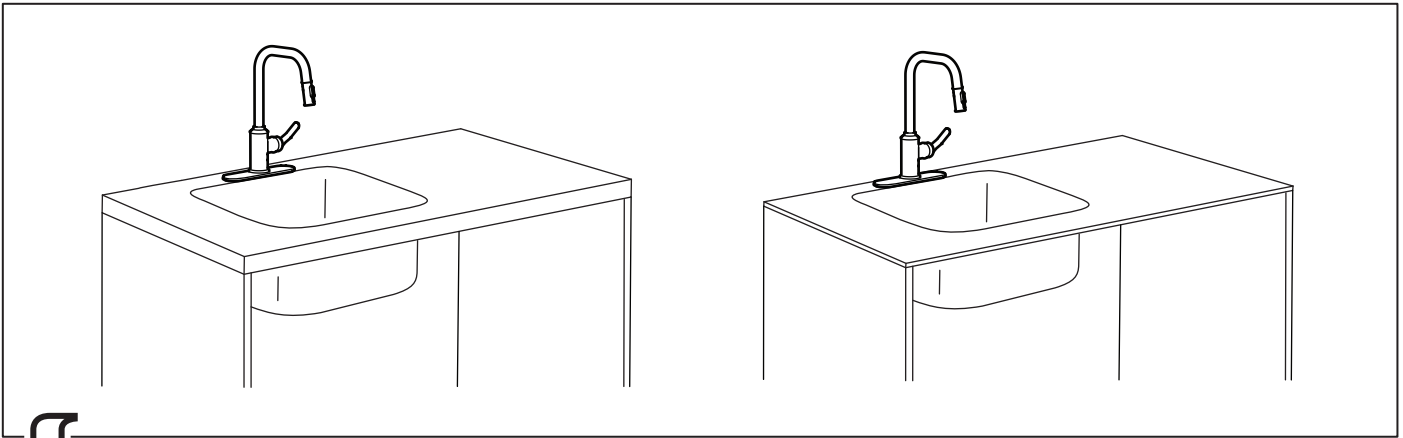
5



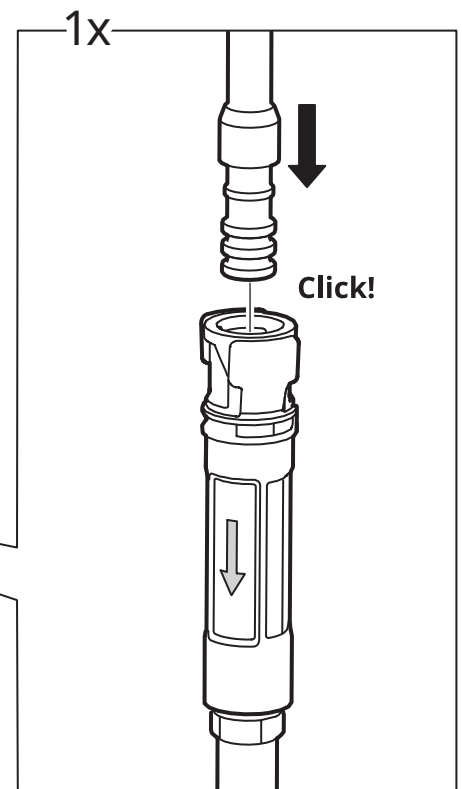
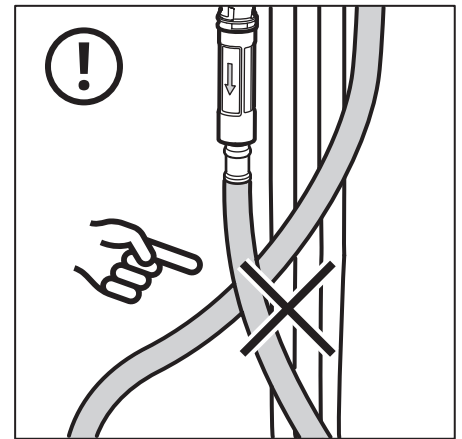
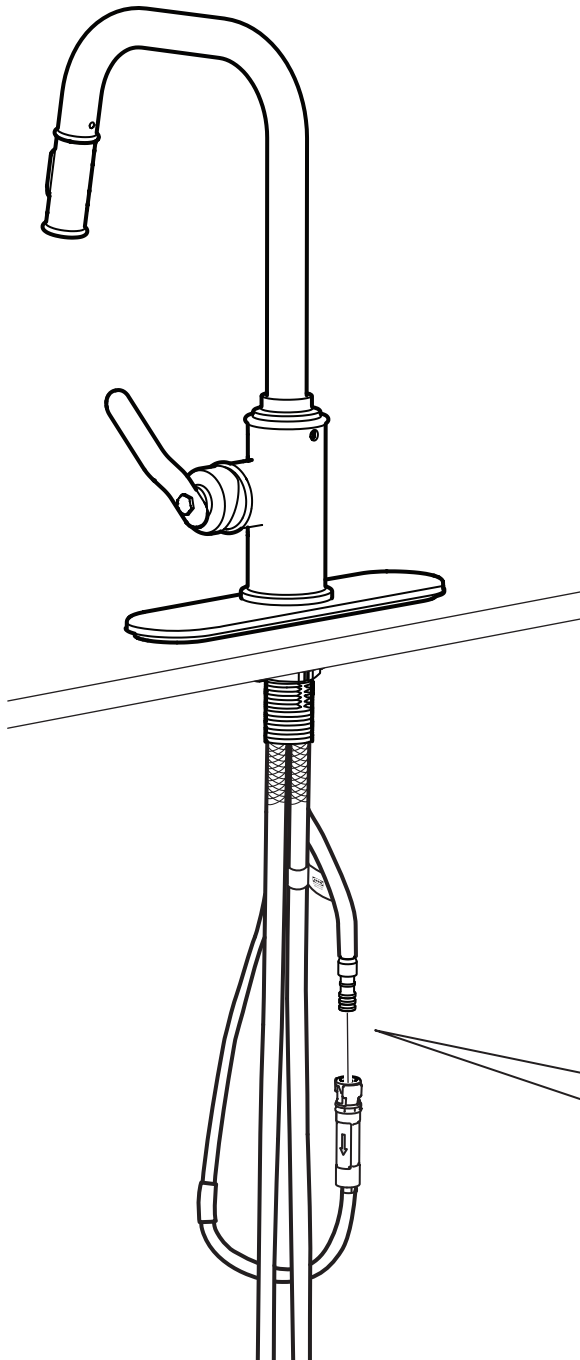


5

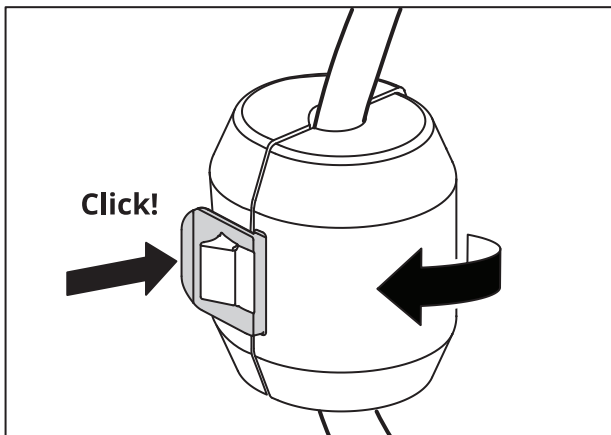
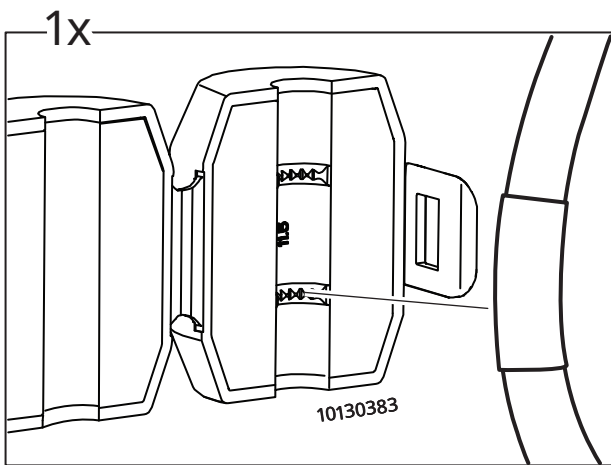
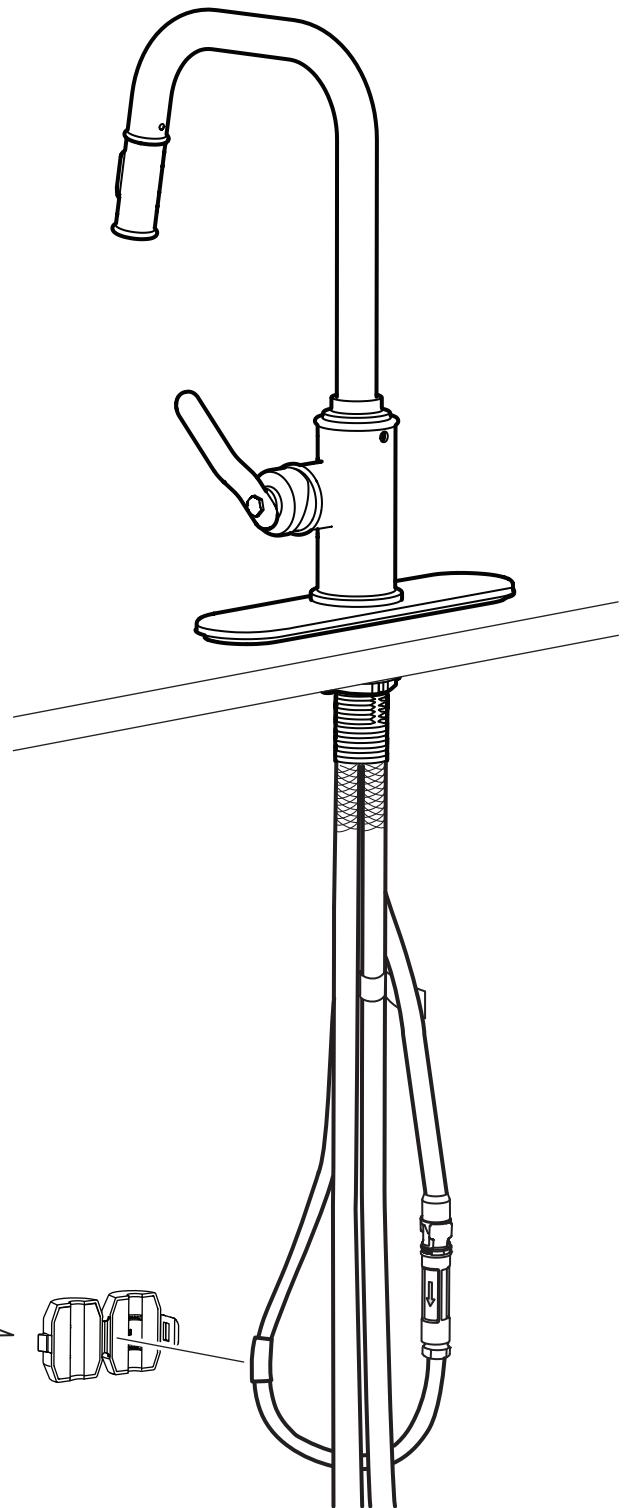




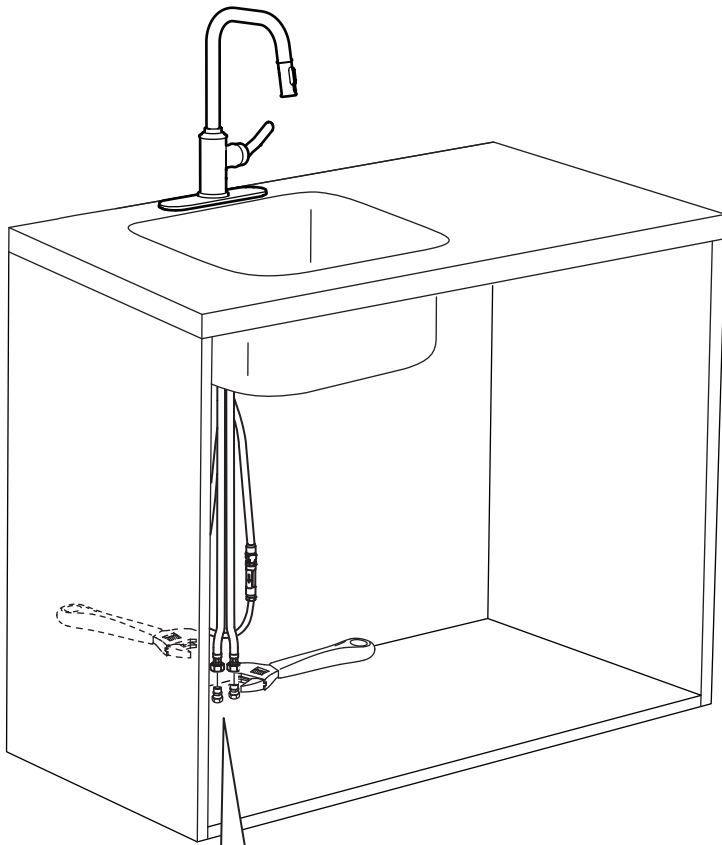
6



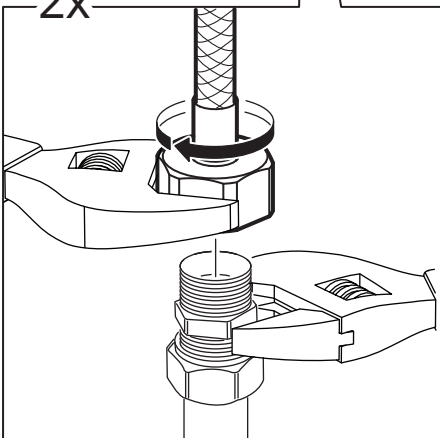
7



8



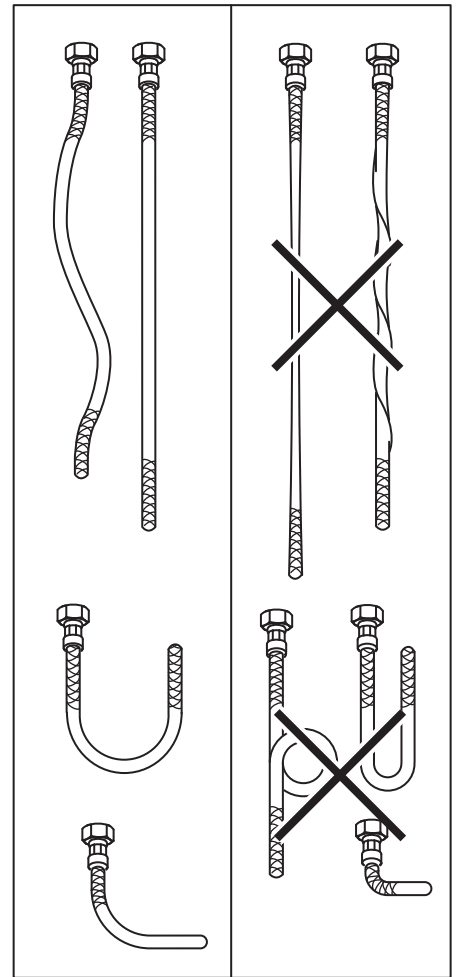
2x

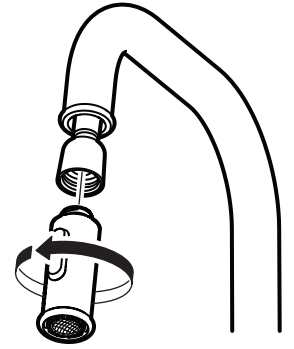
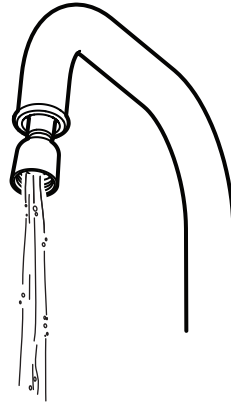
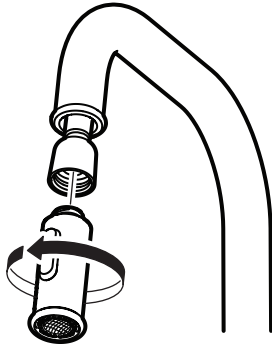


**English**  
IMPORTANT! Do not tighten too hard:  
this can damage hoses/pipes and  
washers.

**Français**  
ATTENTION ! Ne pas serrer trop fort  
: cela pourrait abîmer les flexibles/  
tuyaux et les joints.

**Español**  
¡ATENCIÓN! No aprietes demasiado,  
ya que se pueden dañar las tuberías/  
conductos y las juntas.





**English**

Before use: unscrew the hand spray and allow the water to run freely for 5 minutes. Then screw the hand spray back in place.

**Français**

Avant utilisation : dévisser la douchette et laisser l'eau couler pendant 5 minutes, puis revisser la douchette.

**Español**

Antes de usar: desenrosca la ducha extraíble y deja correr el agua durante 5 minutos. Después enrosca la ducha extraíble de nuevo en su lugar.



**English**

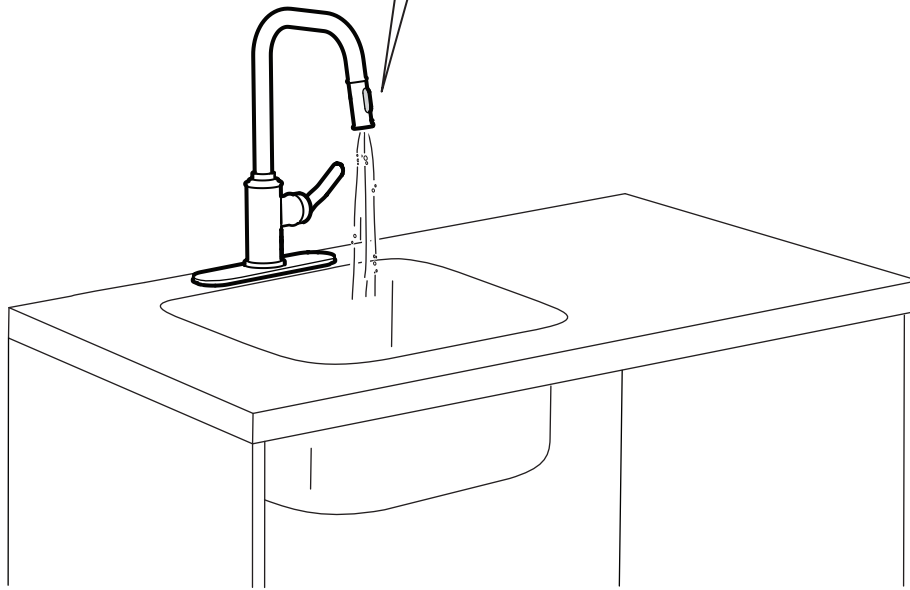
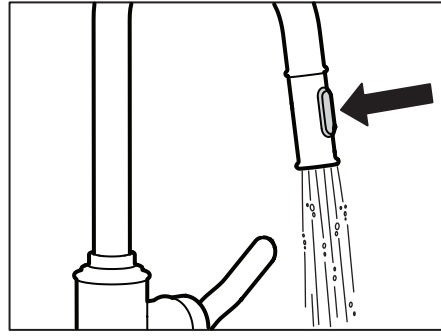
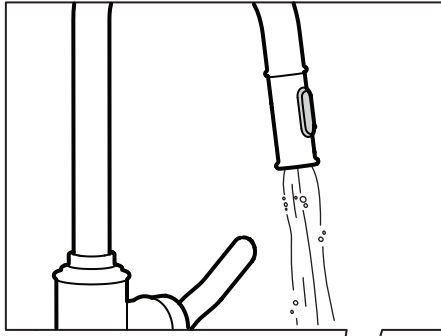
Check at regular intervals to make sure that the installation is not leaking.

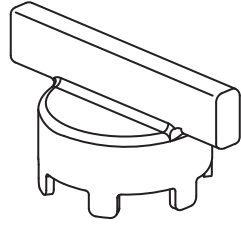
**Français**

Vérifier à intervalles réguliers que l'installation ne fuit pas.

**Español**

Comprobar a intervalos regulares que la instalación no gotee.





10140211

