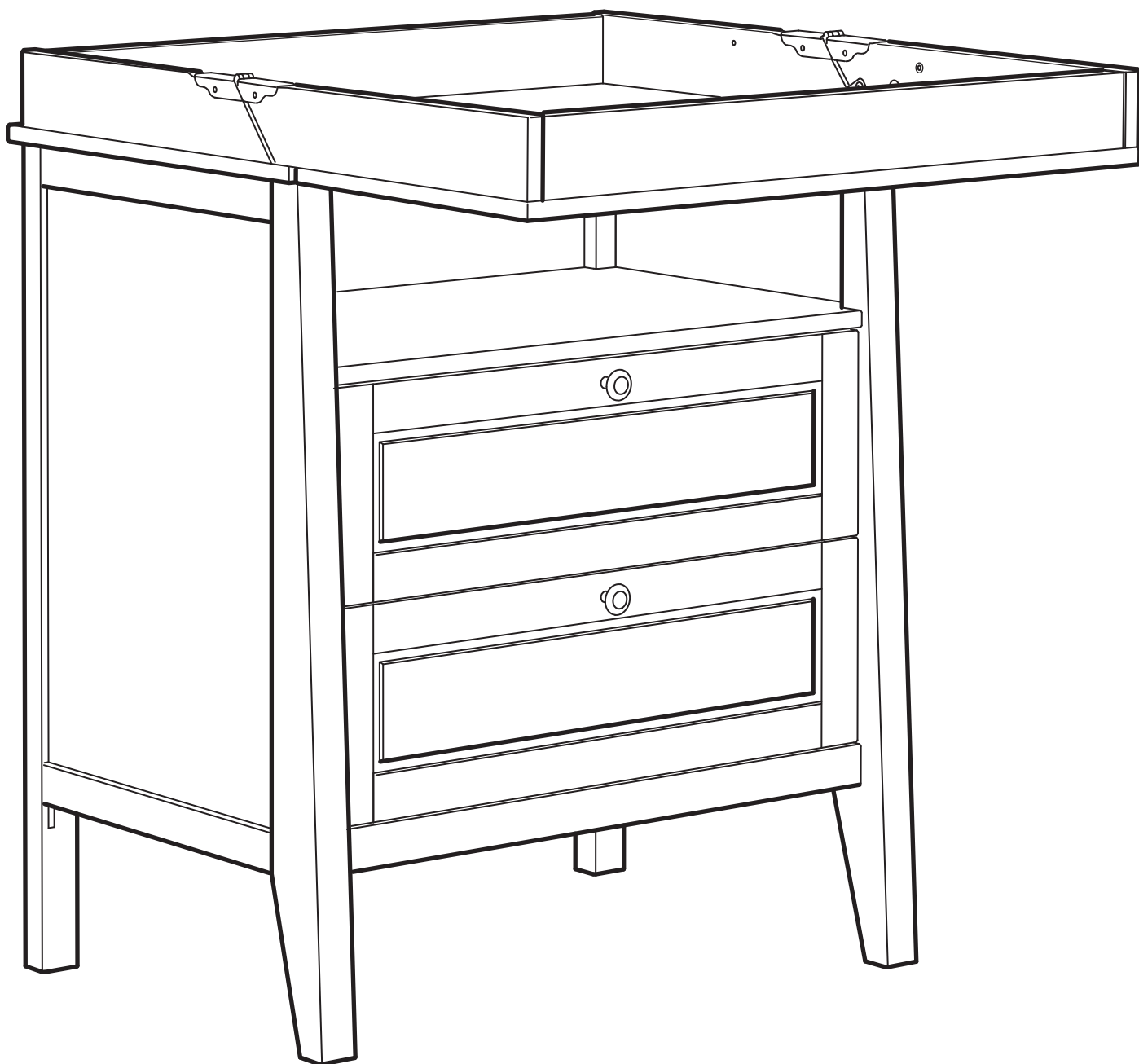
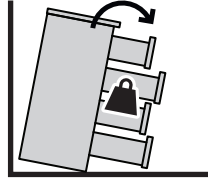
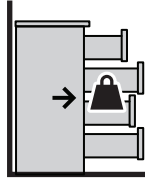
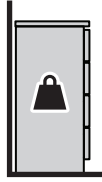


# SUNDEVIK



Design and Quality  
IKEA of Sweden



## English

### **WARNING!**

**Children have died from furniture tipover.**

**To reduce the risk of furniture tipover:**

ALWAYS install anti-tip device provided.

NEVER put a TV on this product.

NEVER allow children to stand, climb, or hang on any drawers, doors, or shelves.

NEVER open more than one drawer at a time.

Place heaviest items in the lowest drawers.

Read and follow each step of the instruction carefully.

## Français

### **AVERTISSEMENT !**

**Des enfants sont morts suite au basculement d'un meuble.**

**Afin de limiter le risque de basculement d'un meuble :**

TOUJOURS utiliser le système anti-basculement fourni.

NE JAMAIS installer de TV sur ce produit.

NE JAMAIS laisser d'enfants se tenir debout sur quelque tiroir, porte ou étagère que ce soit, y grimper ou s'y suspendre.

NE JAMAIS ouvrir plus d'un tiroir à la fois.

Placer les choses les plus lourdes dans les tiroirs du bas.

Lire et suivre attentivement toutes les étapes de la notice de montage.

## Español

### **ADVERTENCIA.**

**Han muerto niños por el vuelco de muebles**

**Para limitar el riesgo de vuelco de los muebles:**

Instala SIEMPRE el dispositivo antivuelco que se suministra.

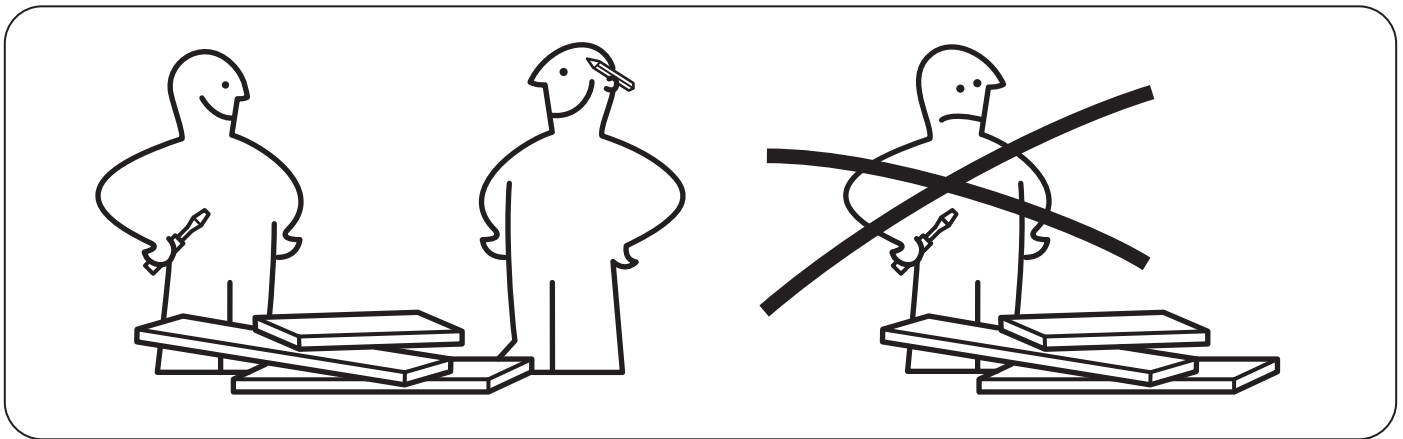
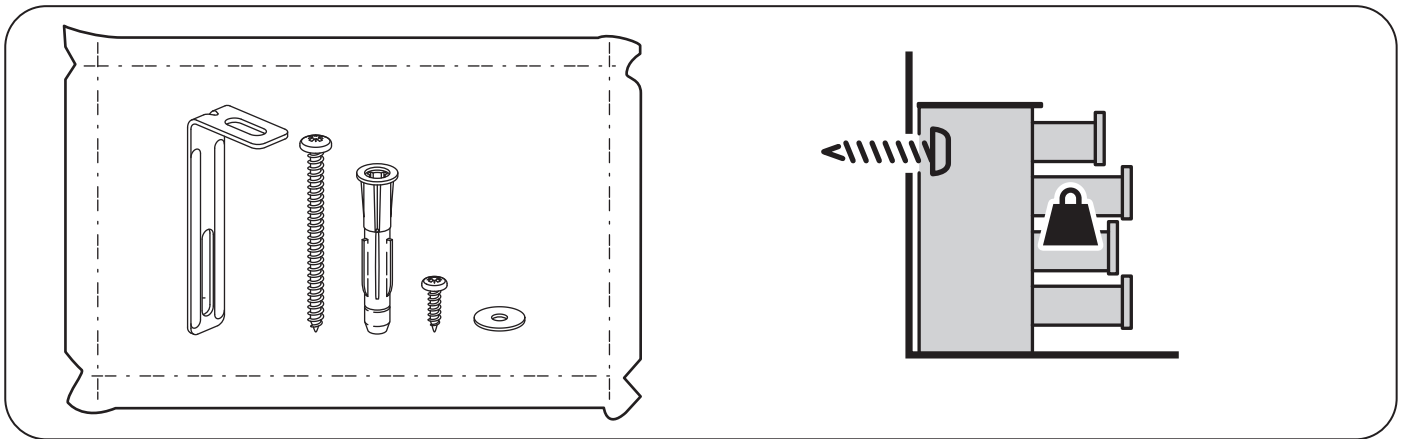
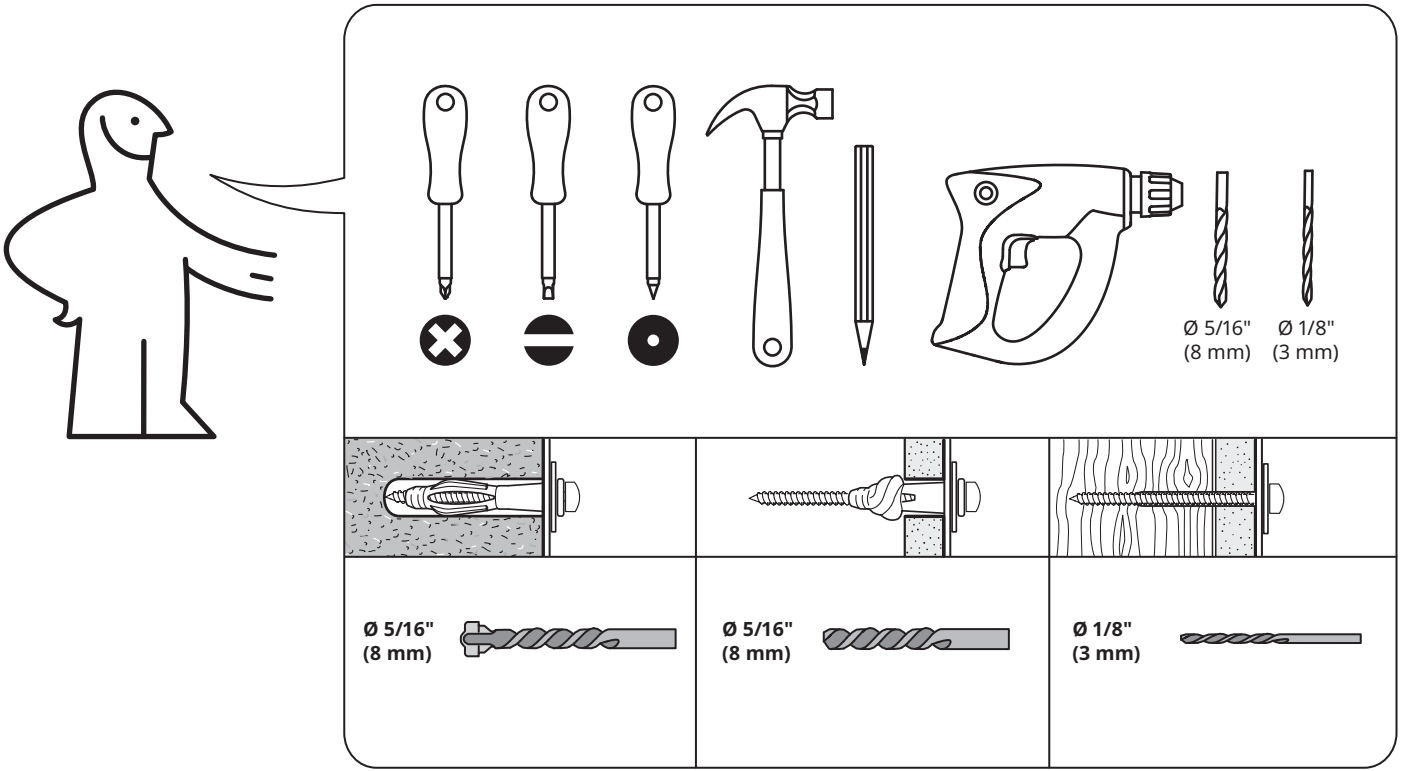
No pongas NUNCA un televisor encima de este producto.

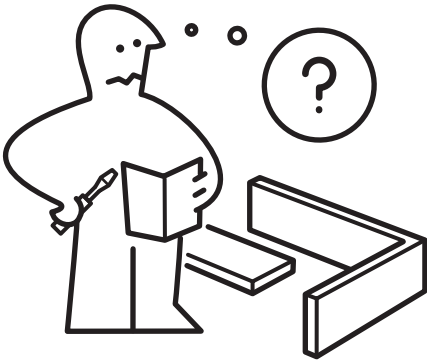
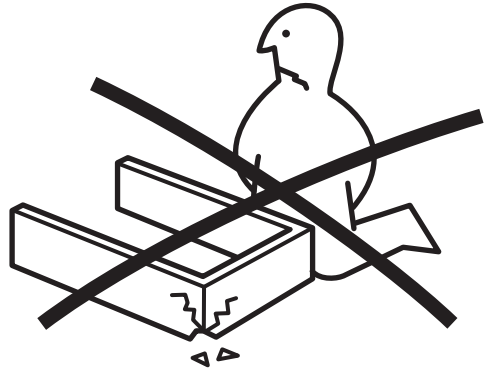
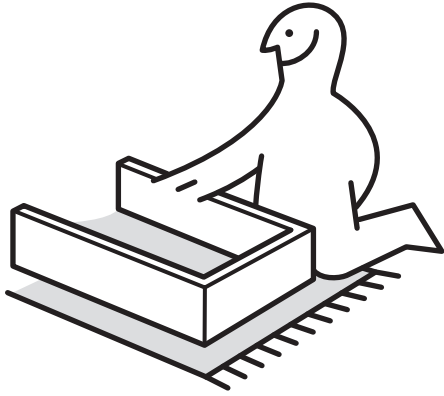
No permitas NUNCA que los niños se pongan de pie, trepen o se cuelguen de los cajones, puertas o baldas.

No abras NUNCA más de un cajón a la vez.

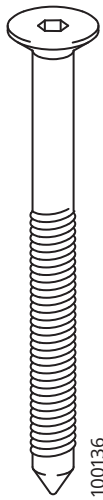
Mete los objetos más pesados en los cajones inferiores.

Lee y sigue cada paso de las instrucciones cuidadosamente.



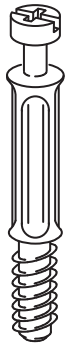


# 1



100136

4x



114613

16x



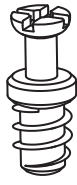
109510

4x



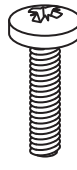
100481

10x



112614

4x



10065533

4x



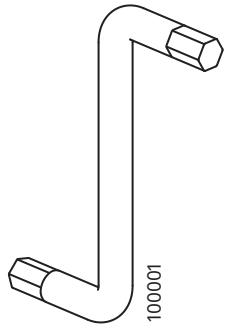
105042

2x



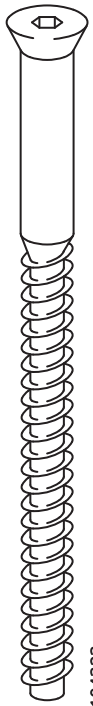
100347

20x



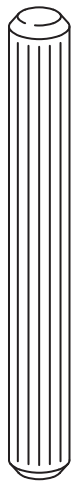
100001

1x



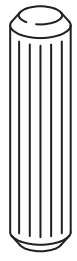
104323

4x



101354

6x



101350

32x



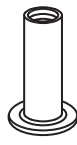
122332

26x



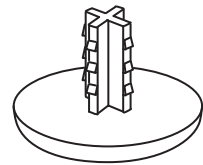
120189

4x



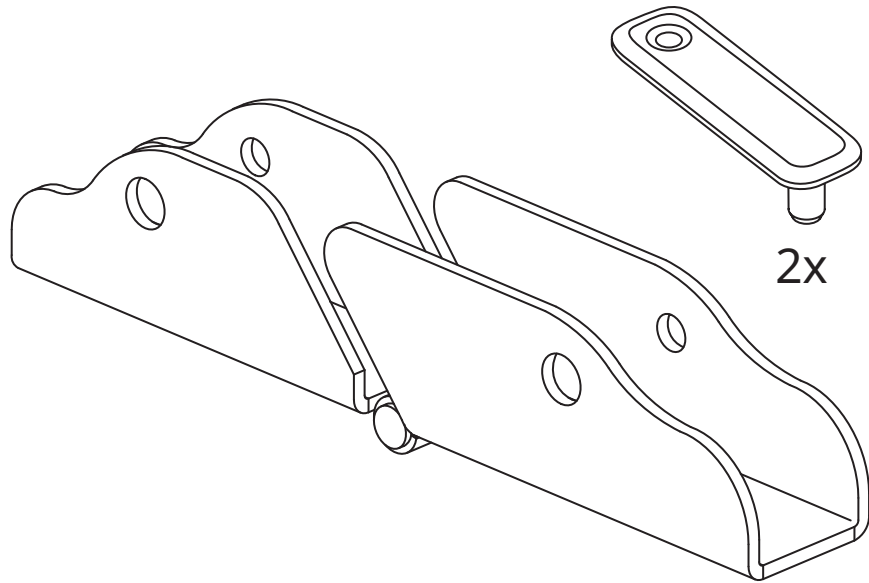
152526

4x



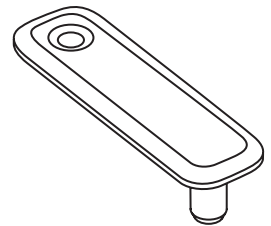
107271

4x



10143360

2x



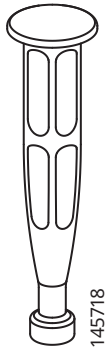
109937

2x

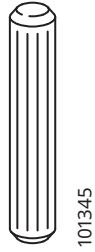
2



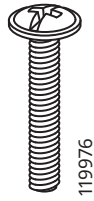
8x



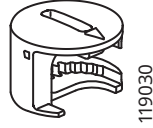
8x



8x



2x



8x



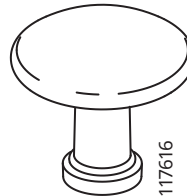
2x



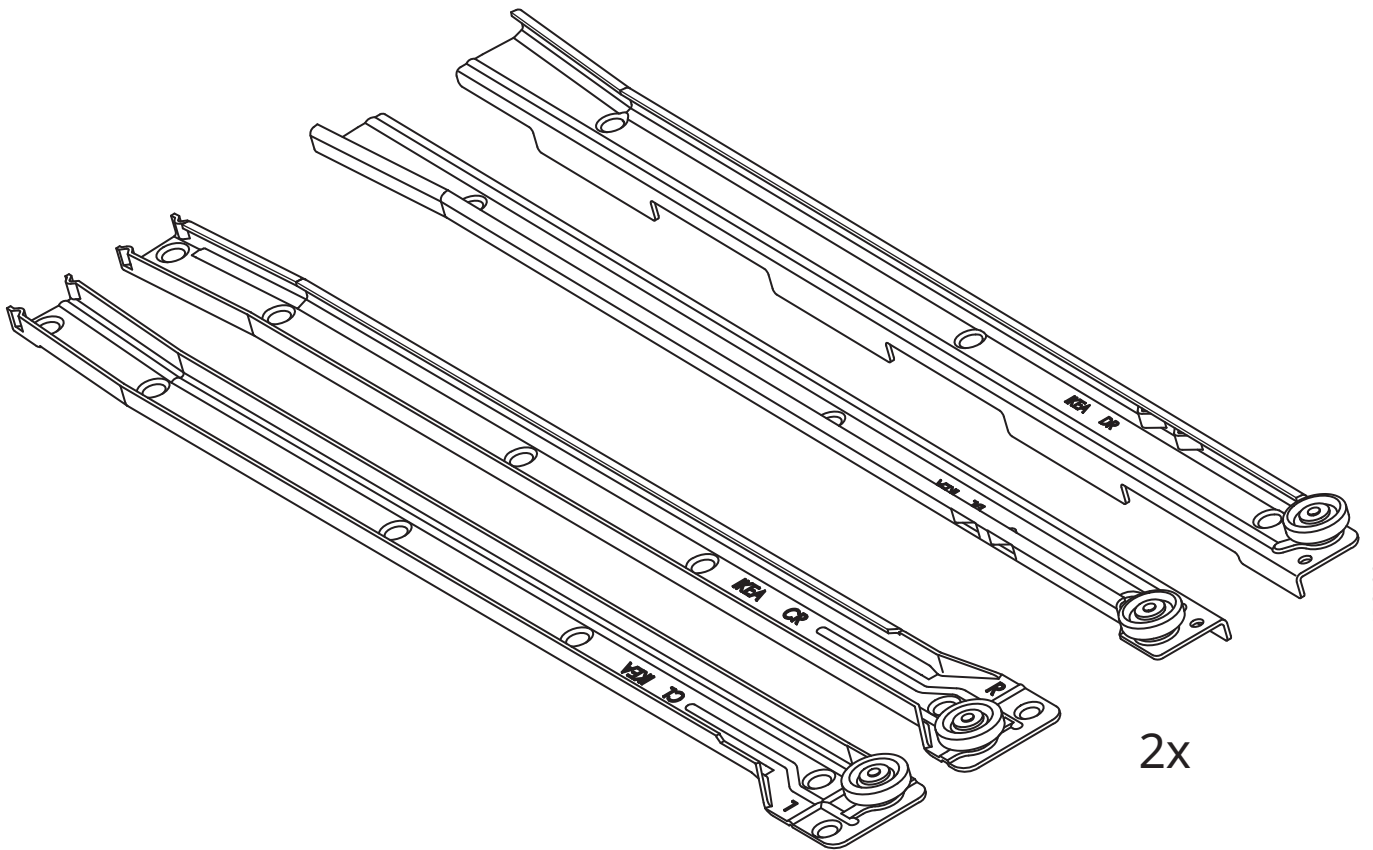
8x



2x

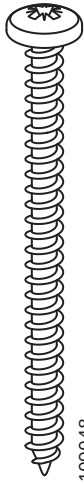


2x



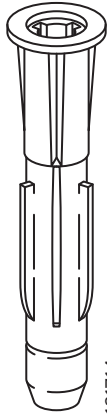
2x

156500



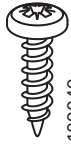
109048

2x



121714

2x



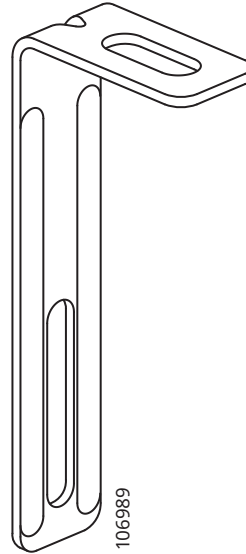
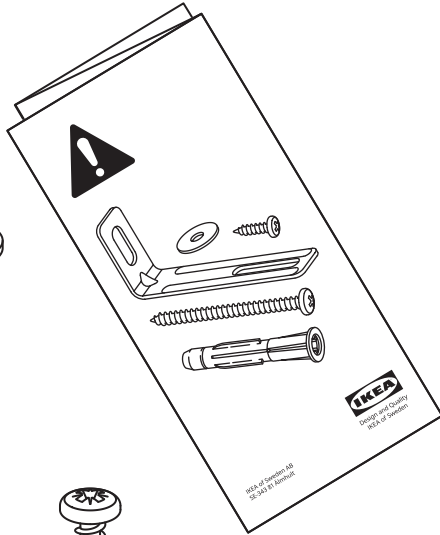
109049

2x



100823

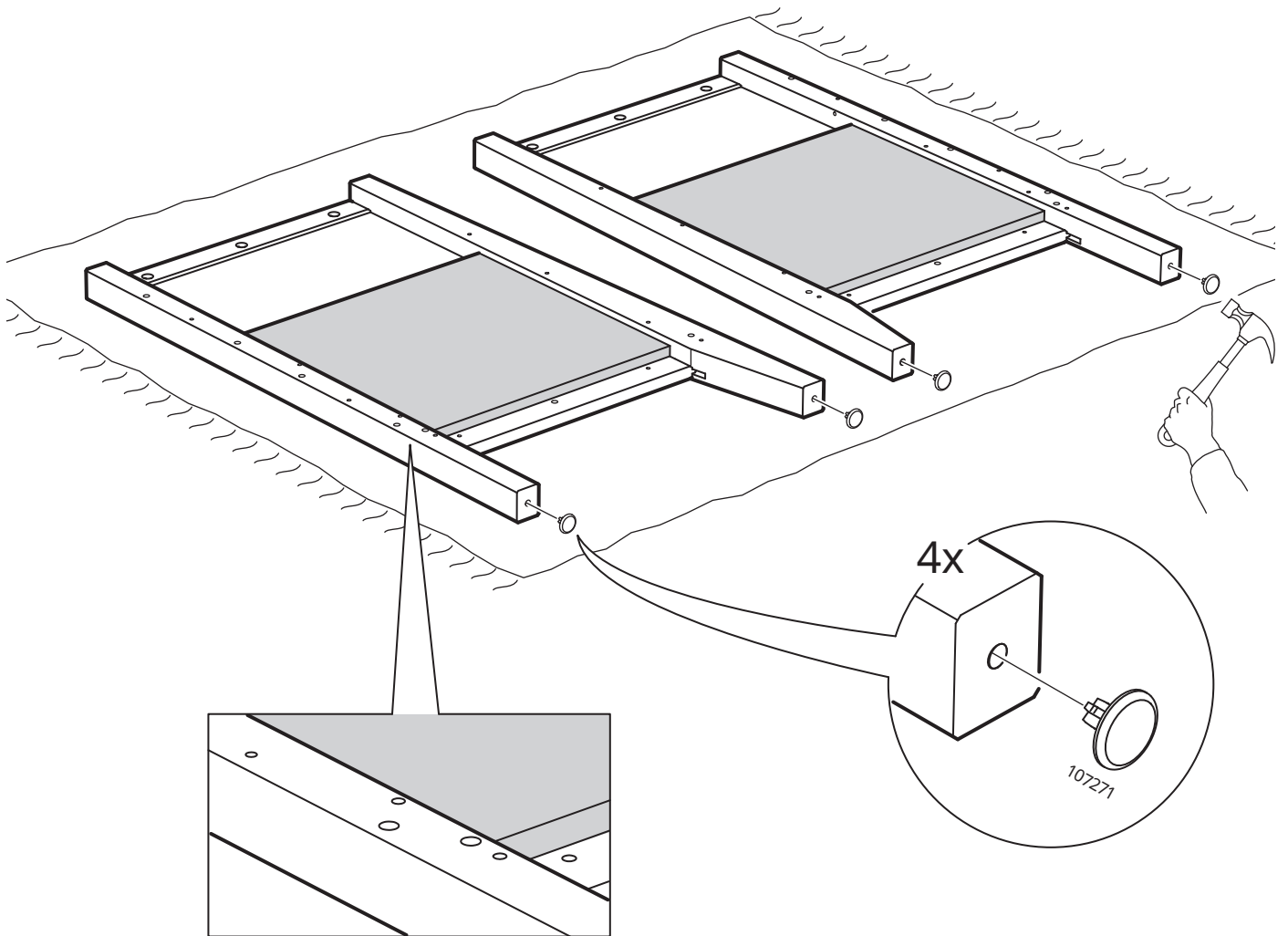
4x



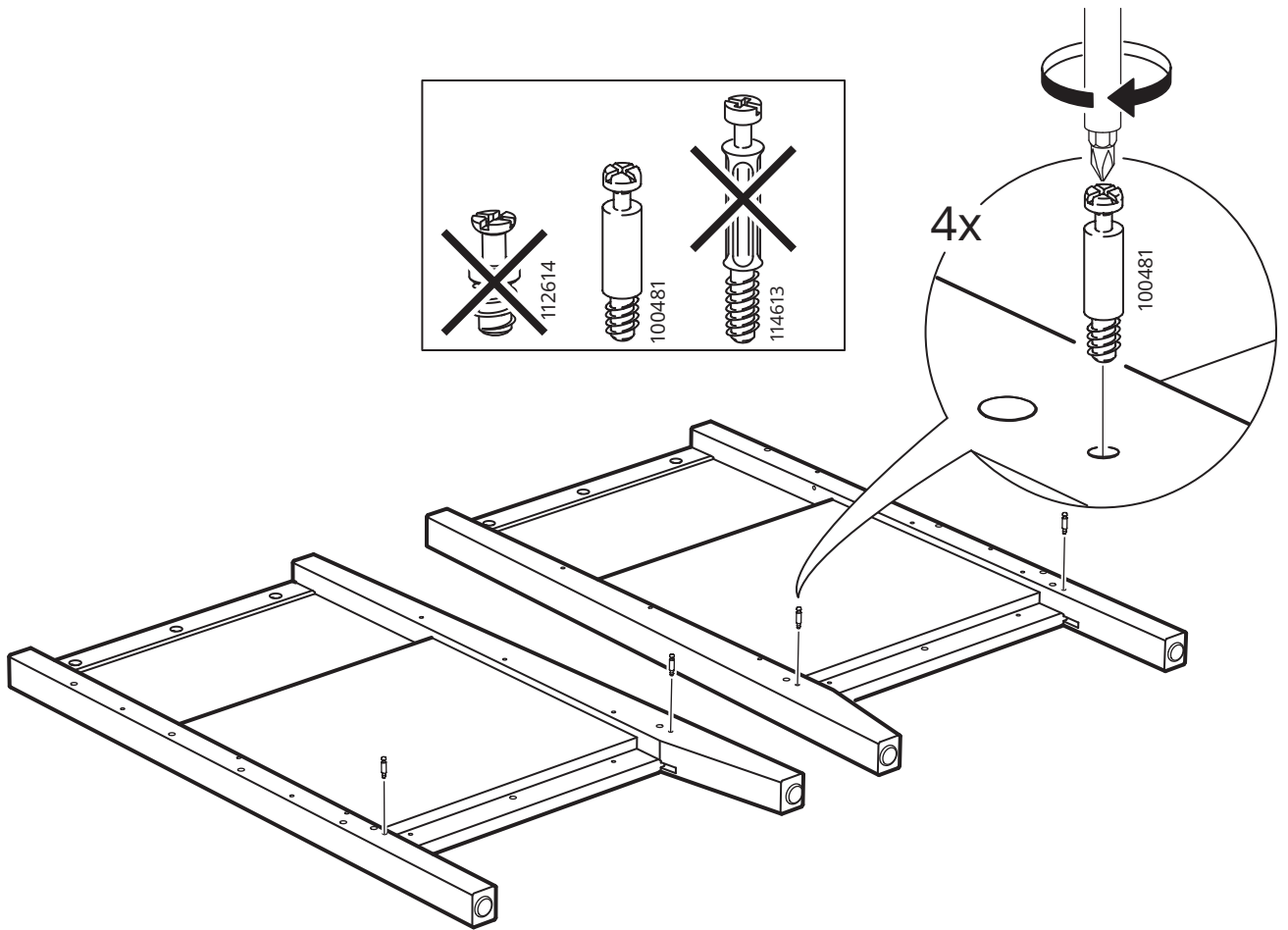
106989

2x

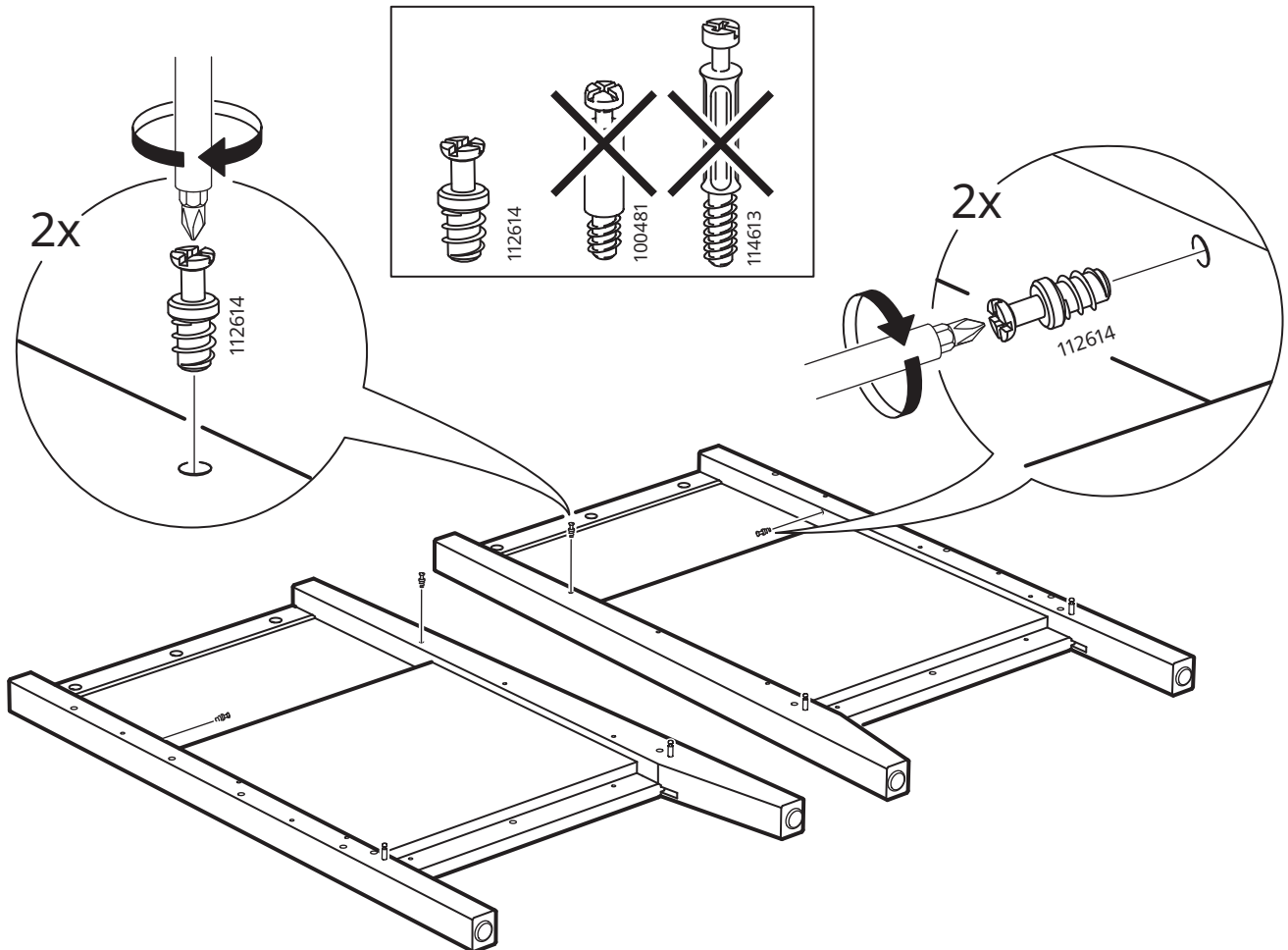
1



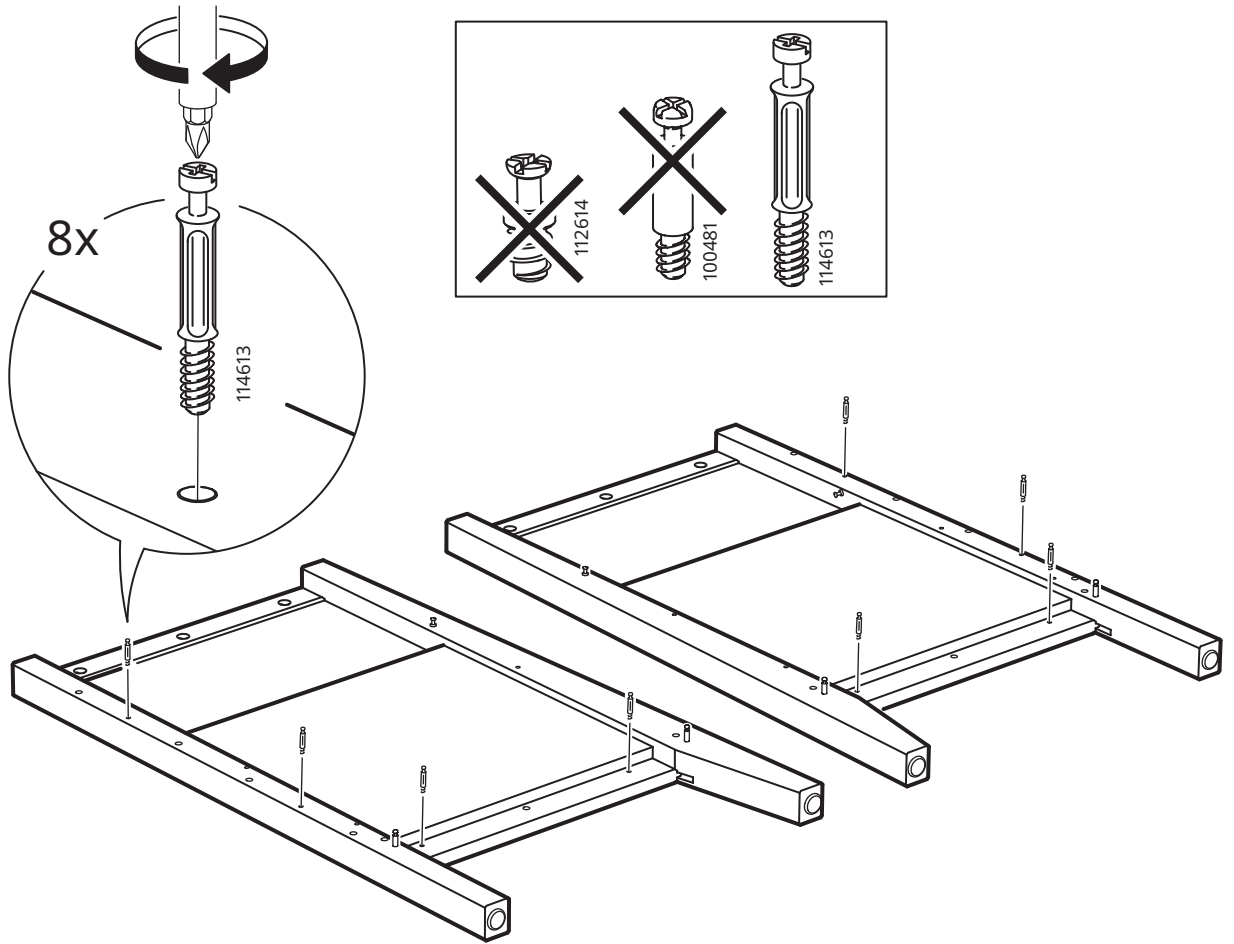
# 2



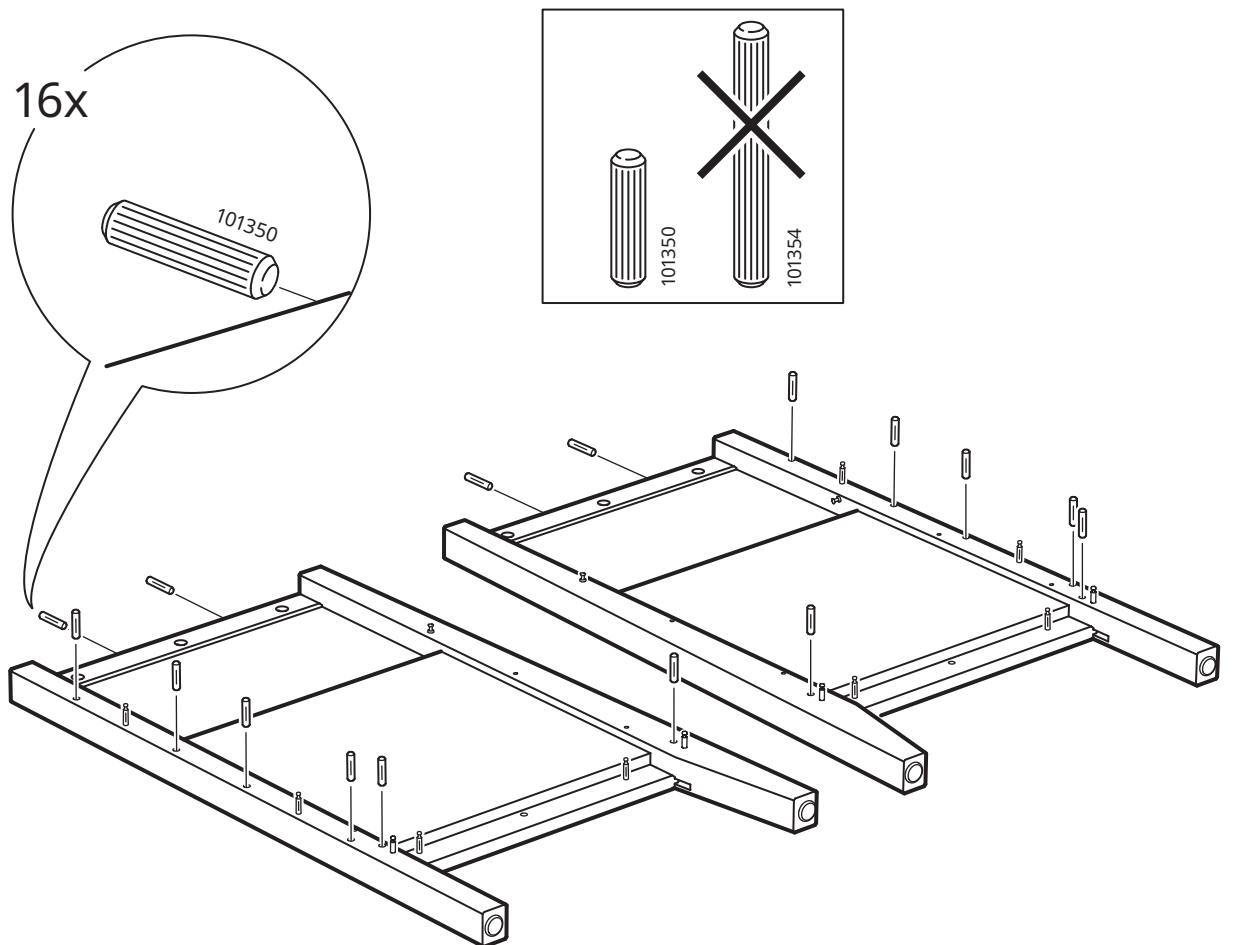
# 3



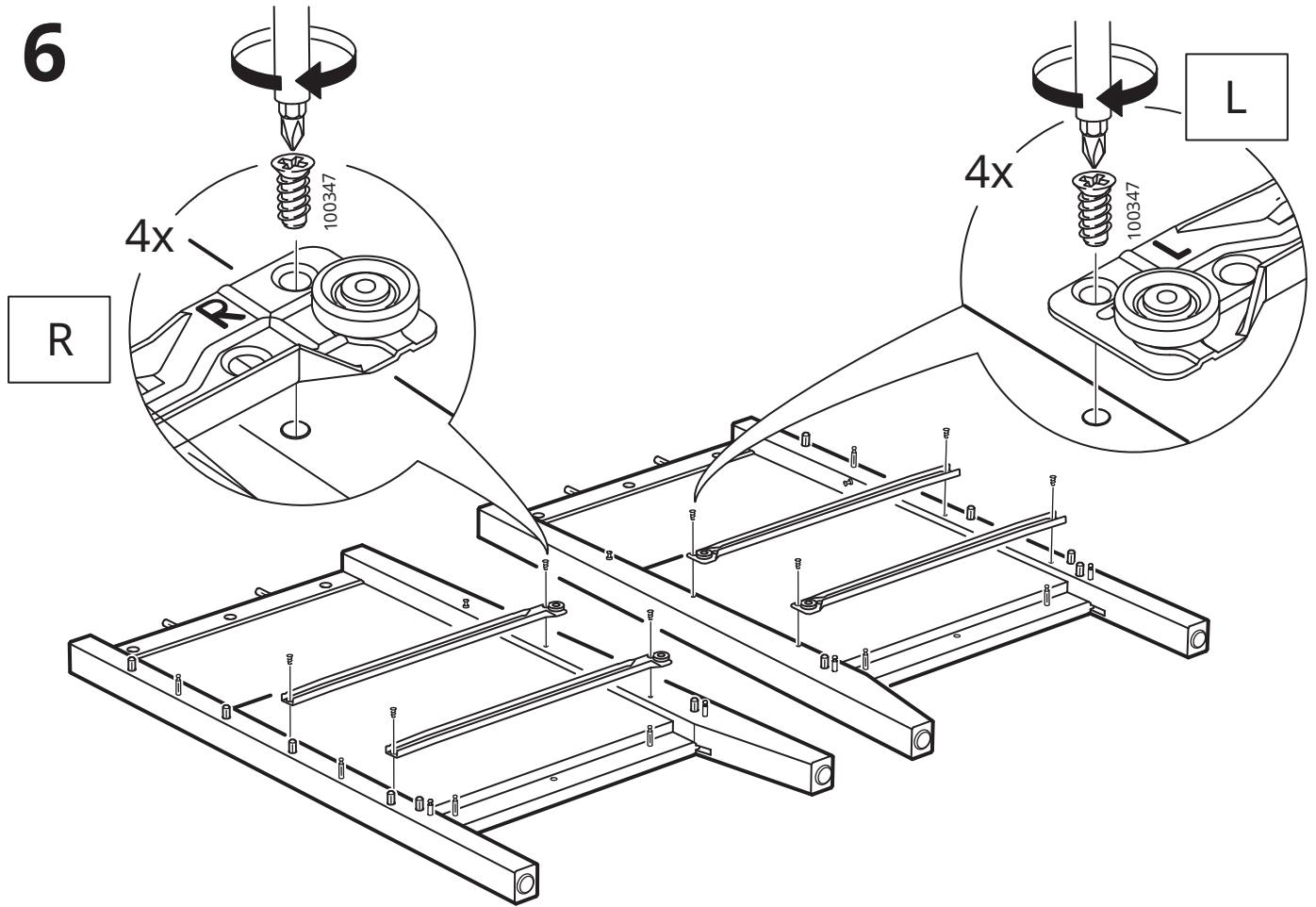
4



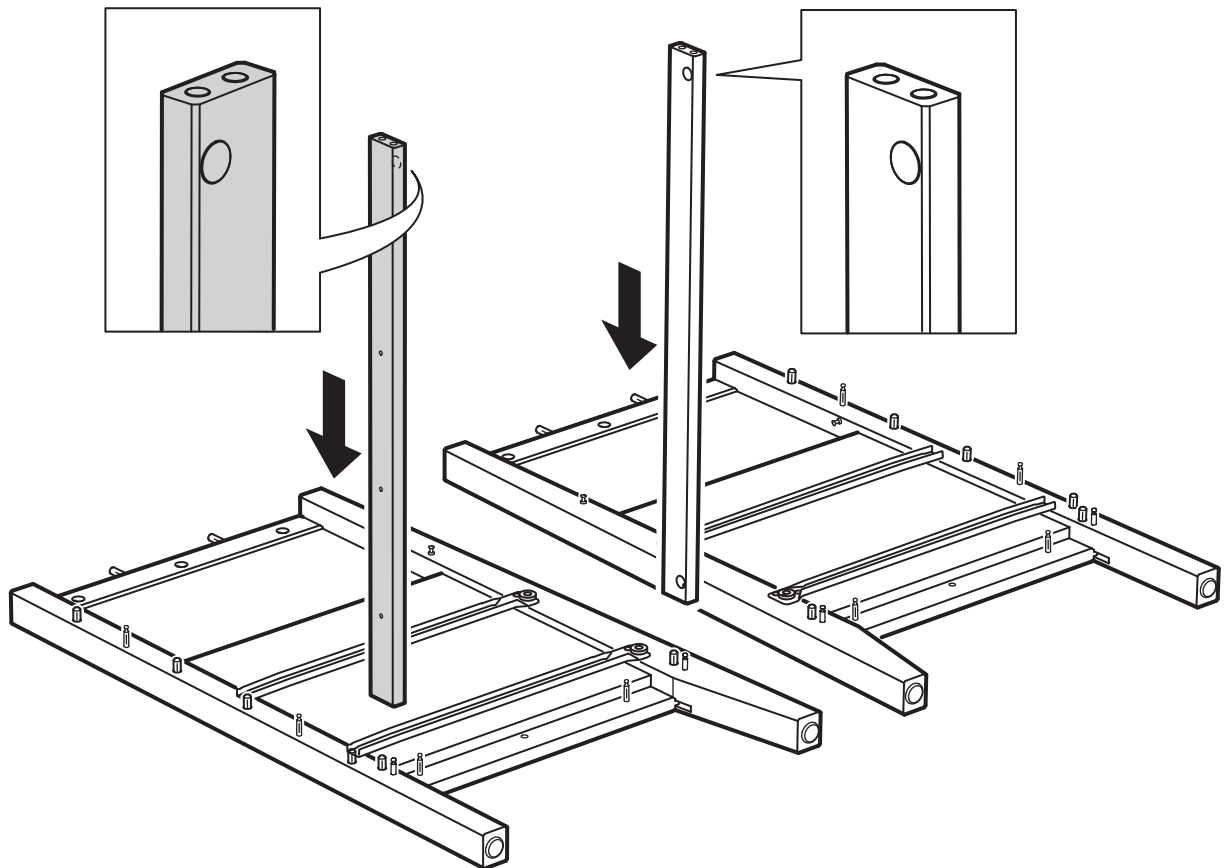
5



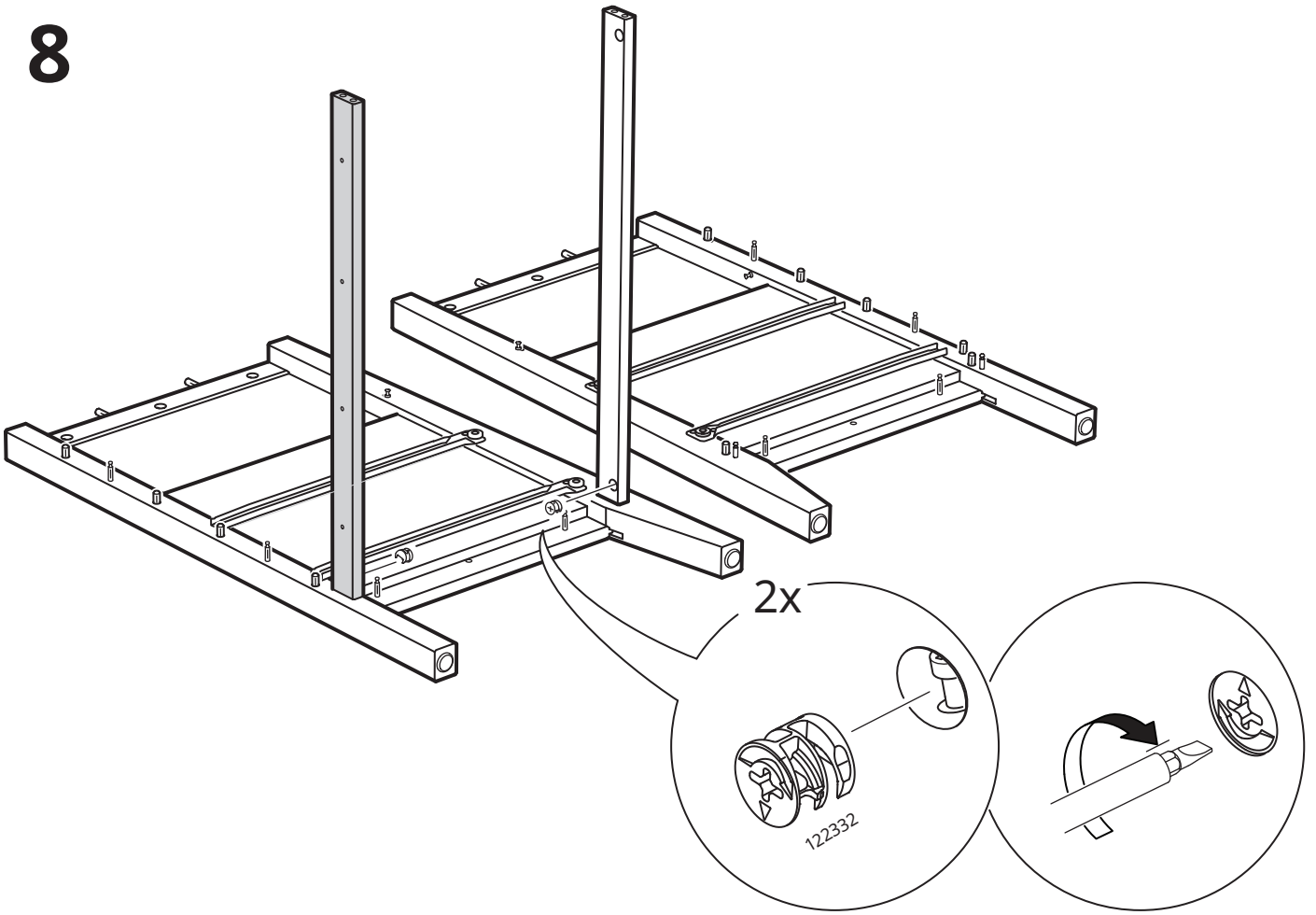
6



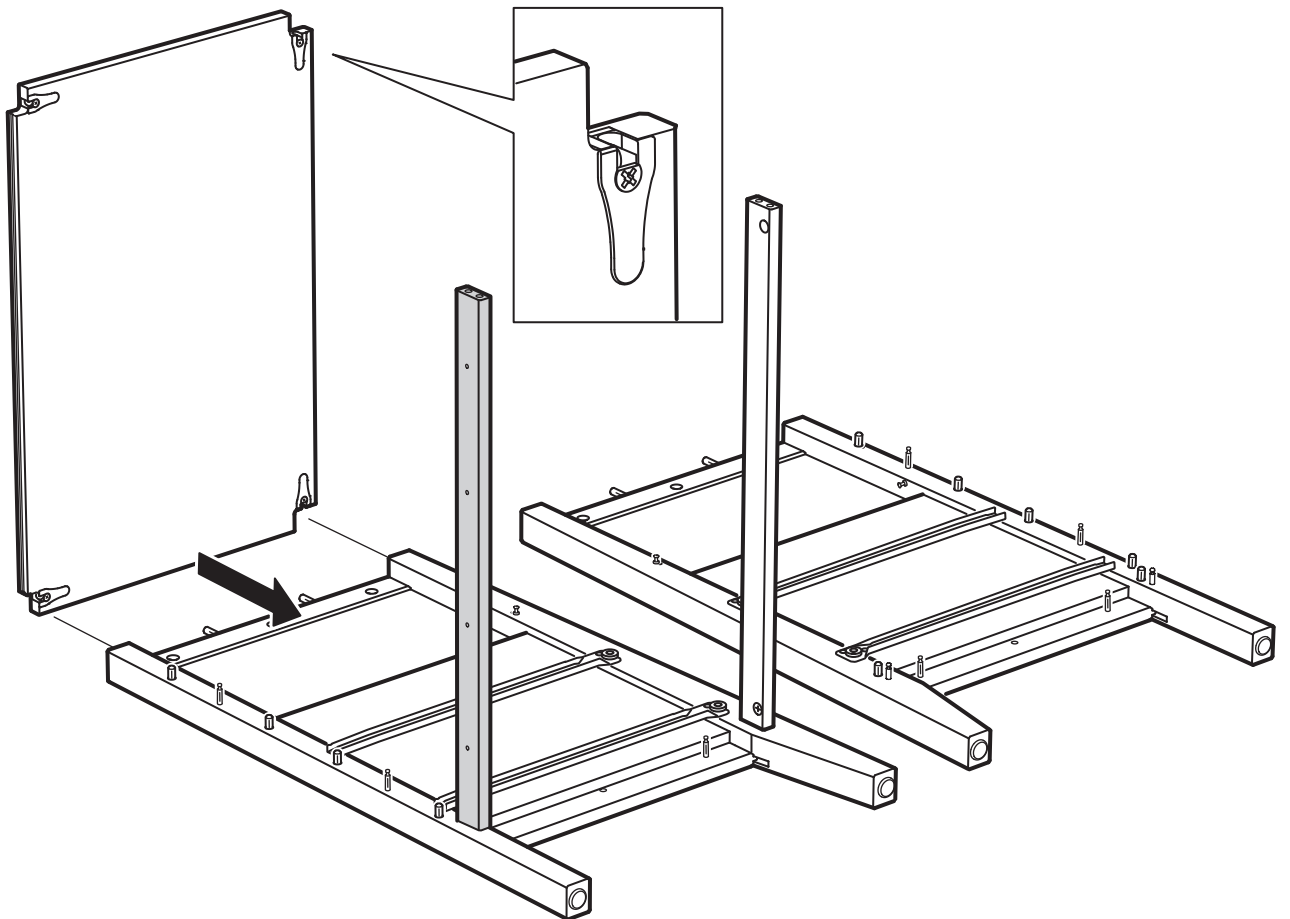
7



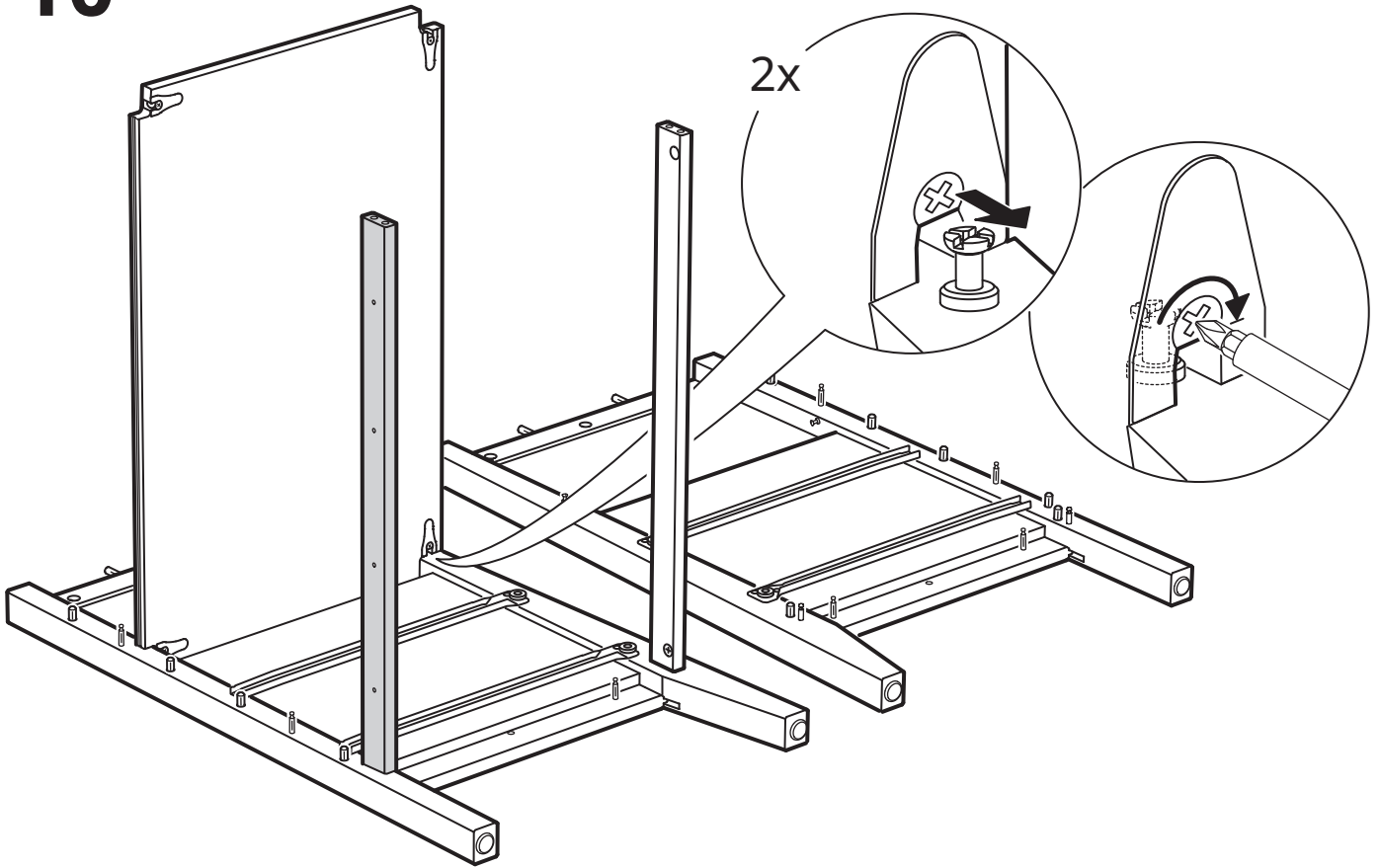
8



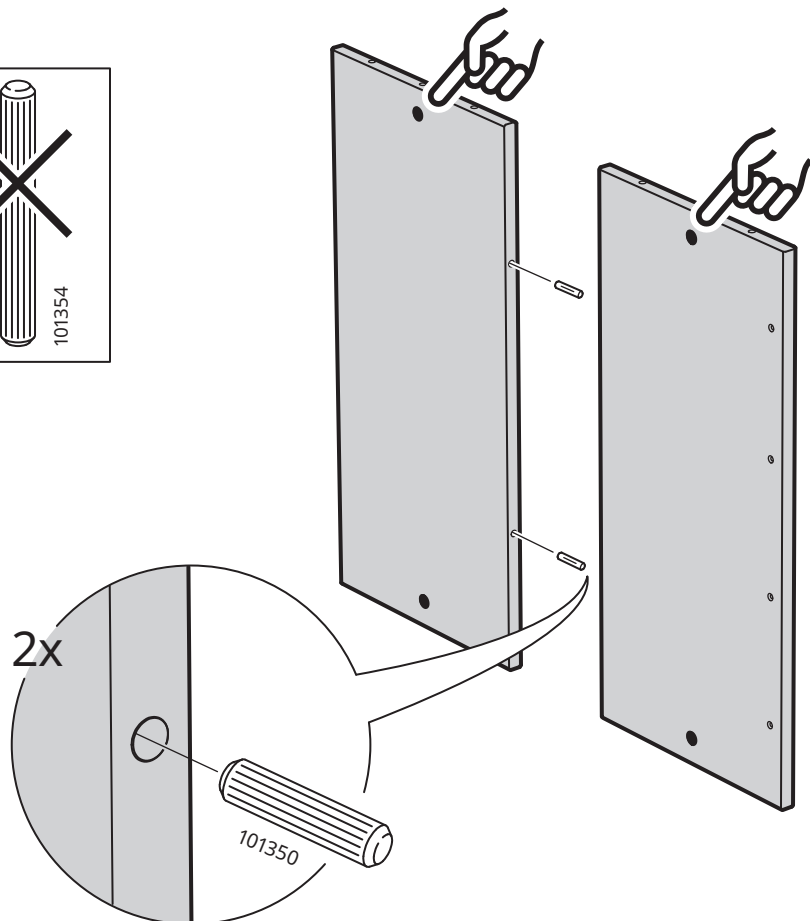
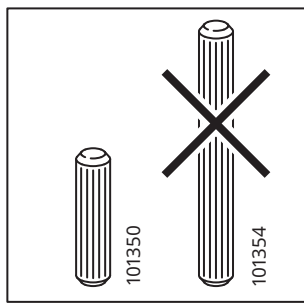
9



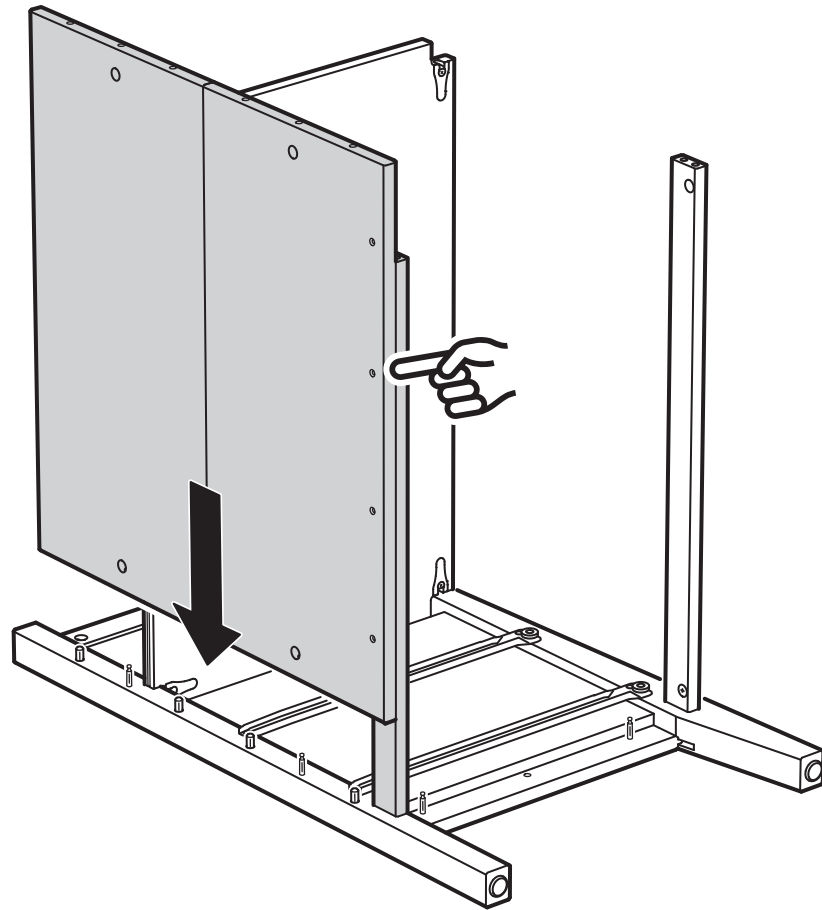
# 10



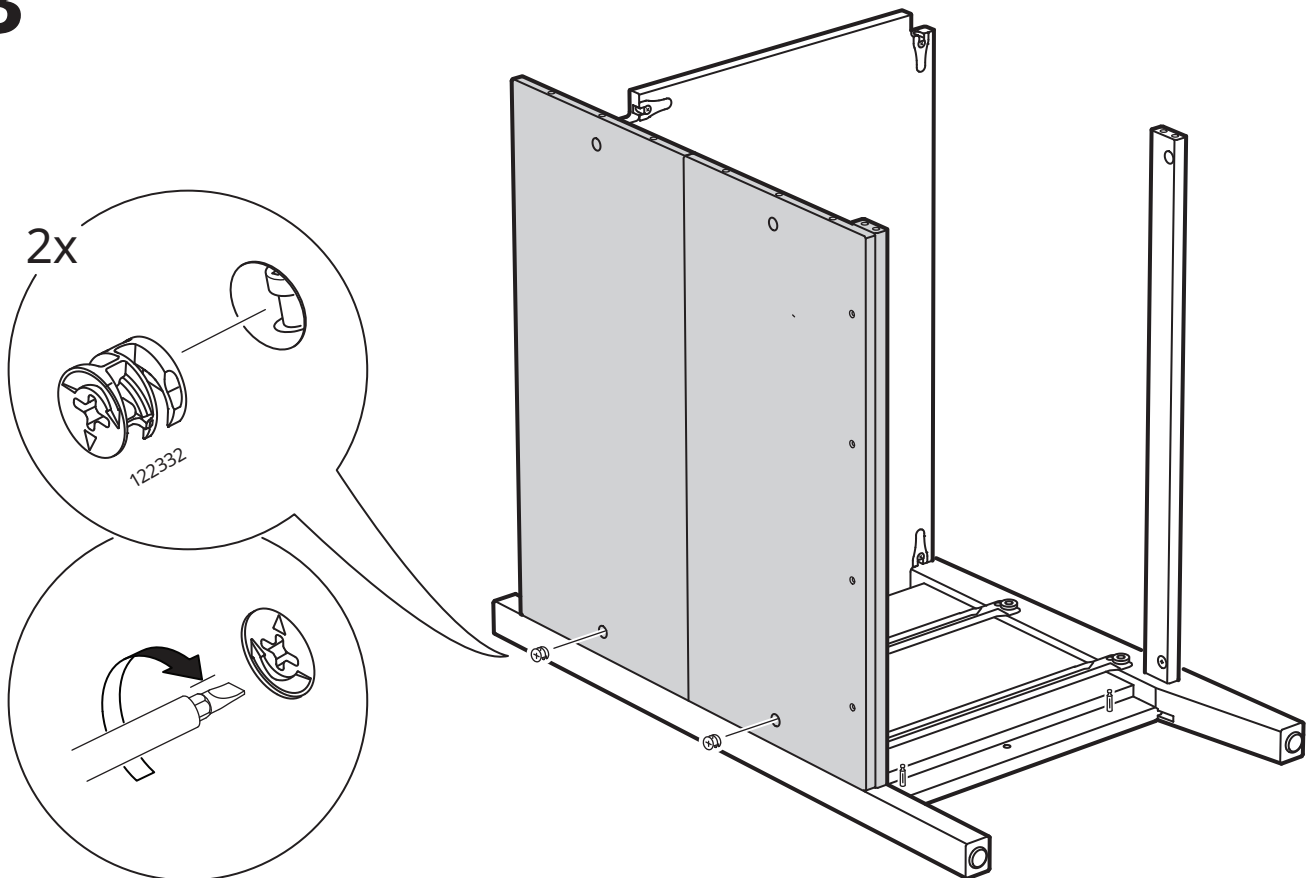
# 11



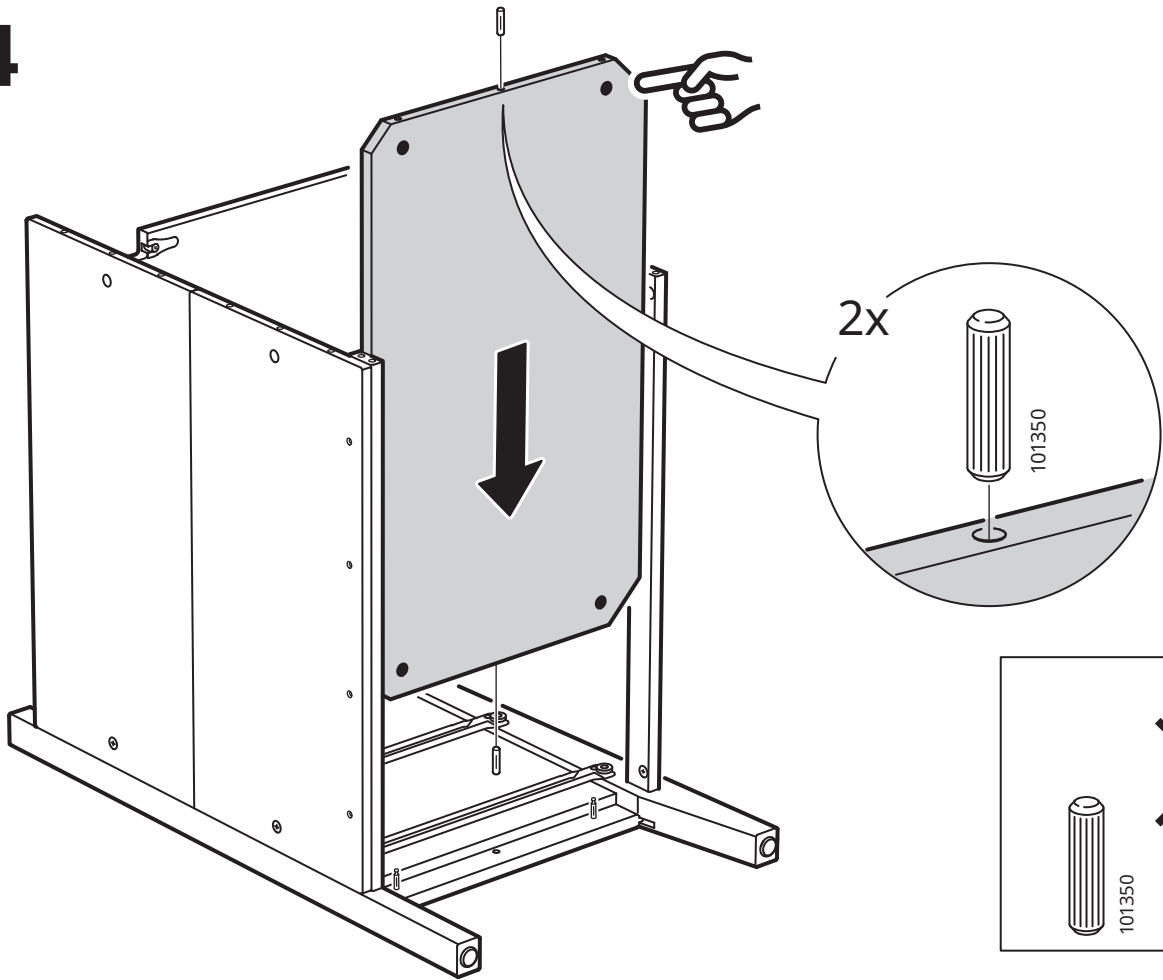
# 12



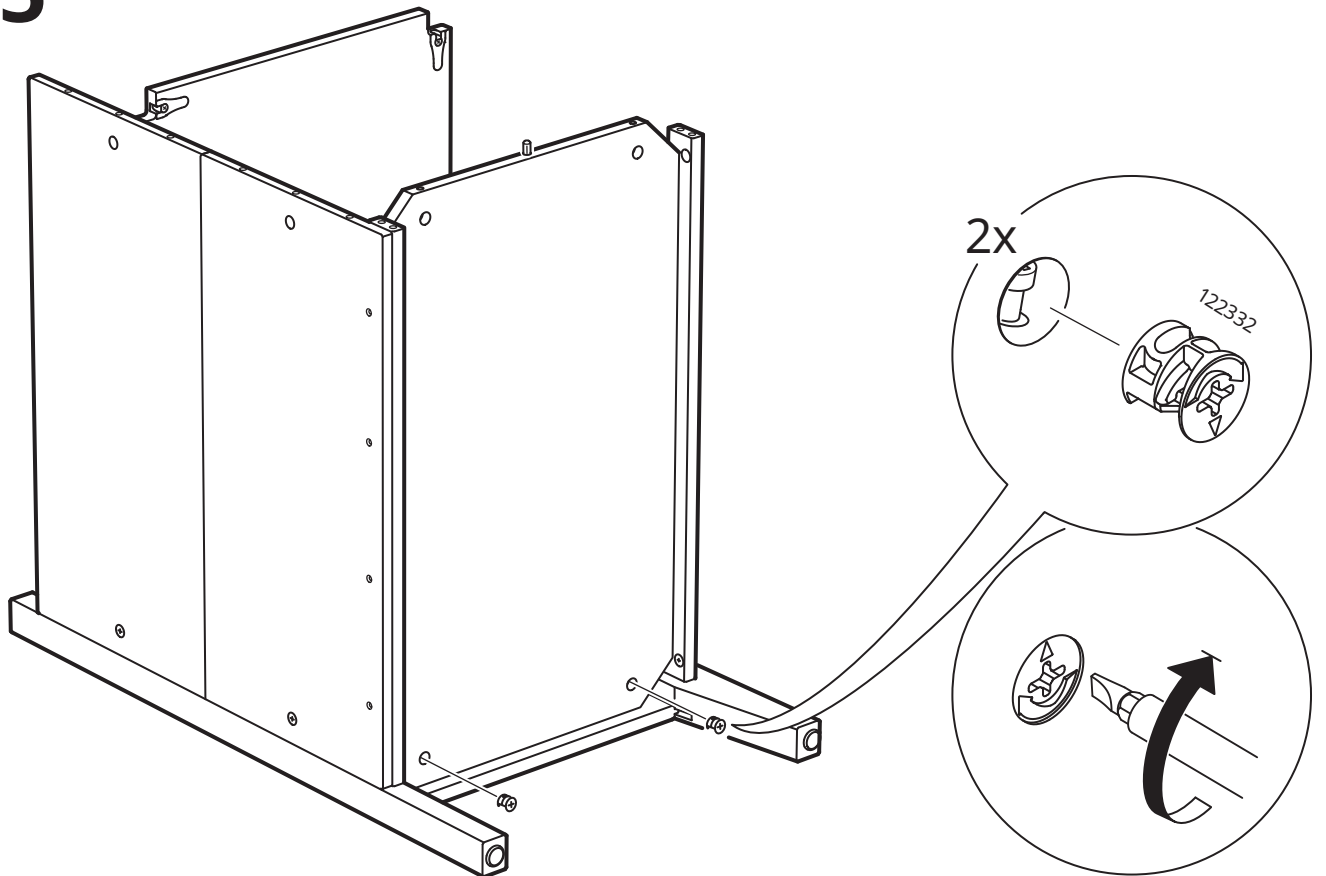
# 13



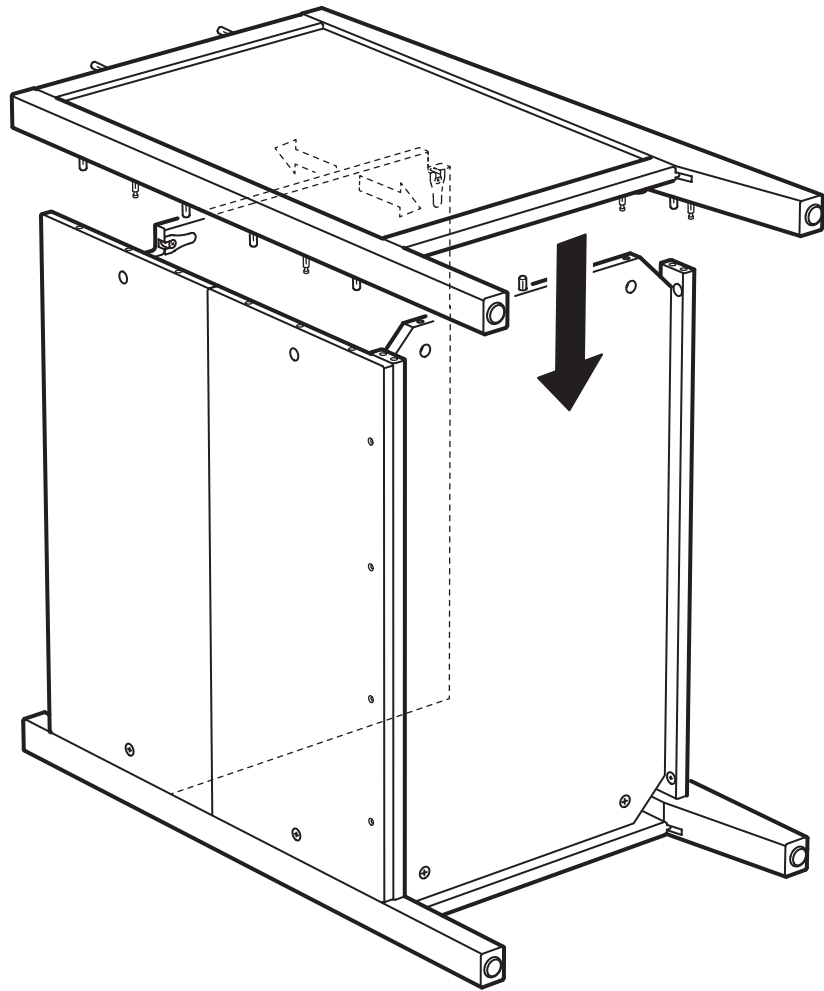
14



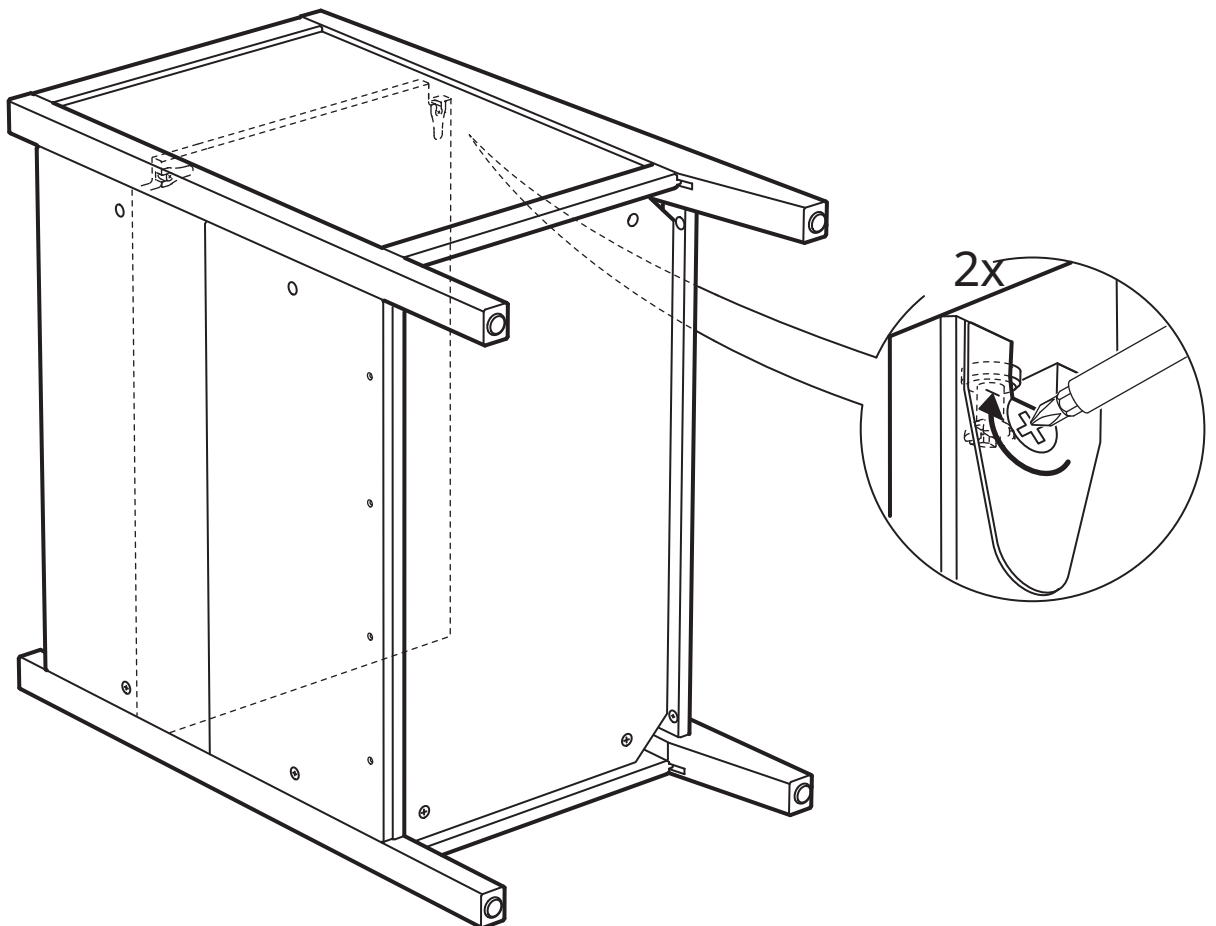
15



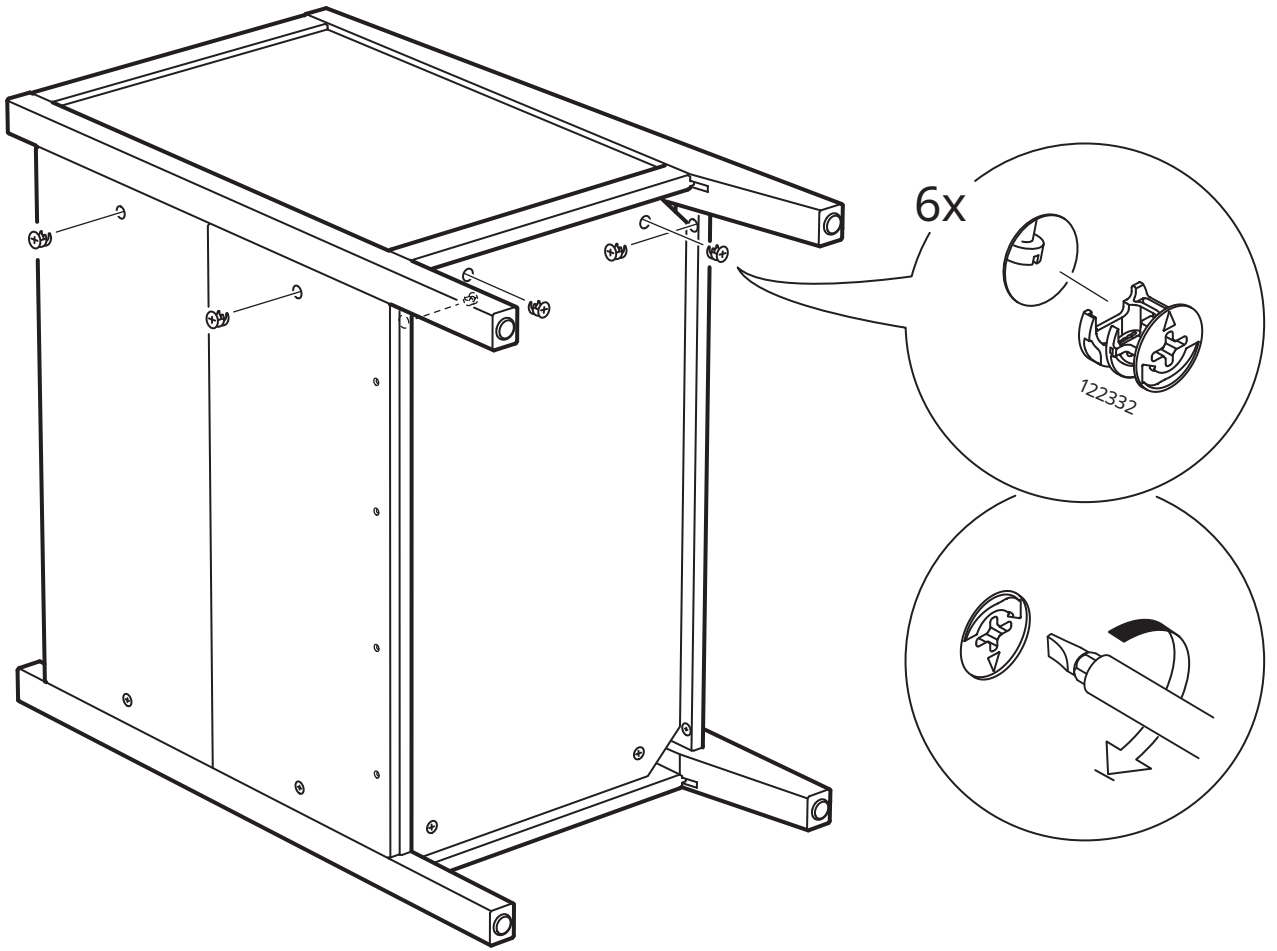
16



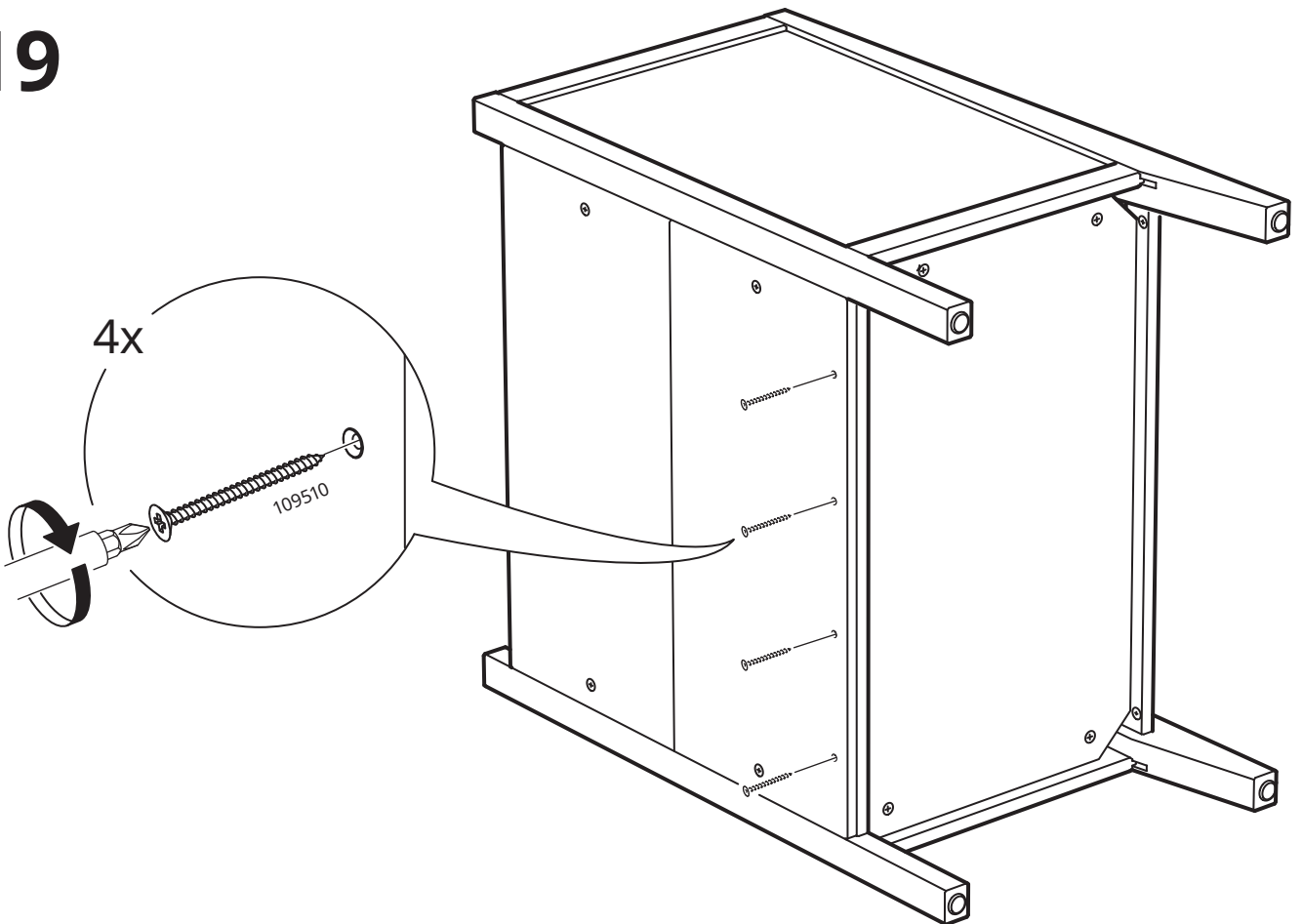
17

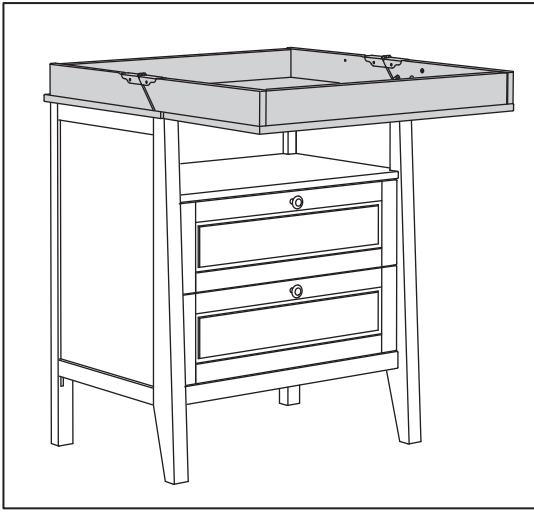


18

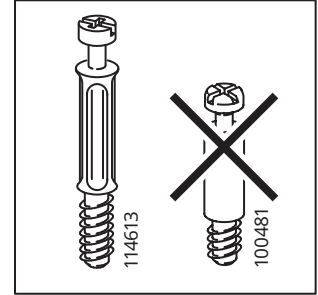
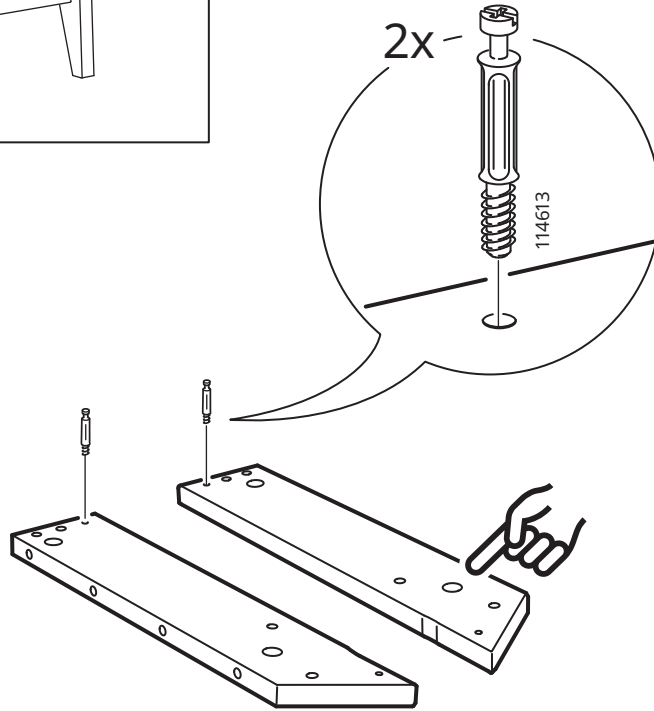


19

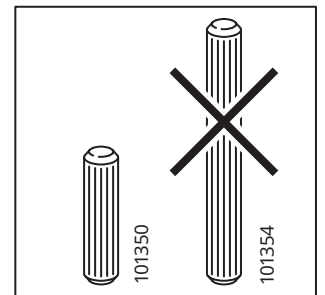
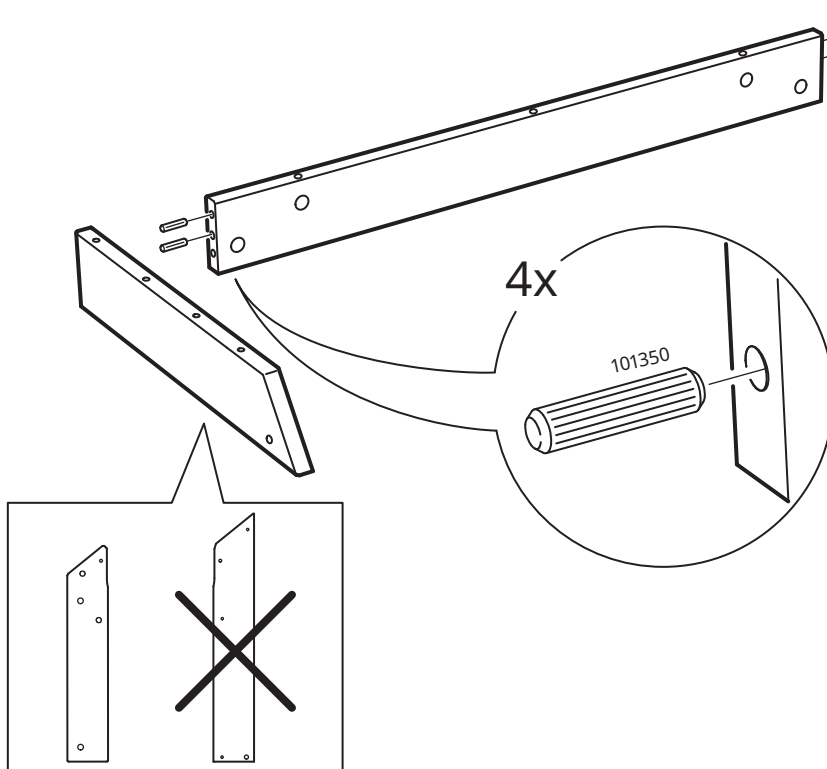




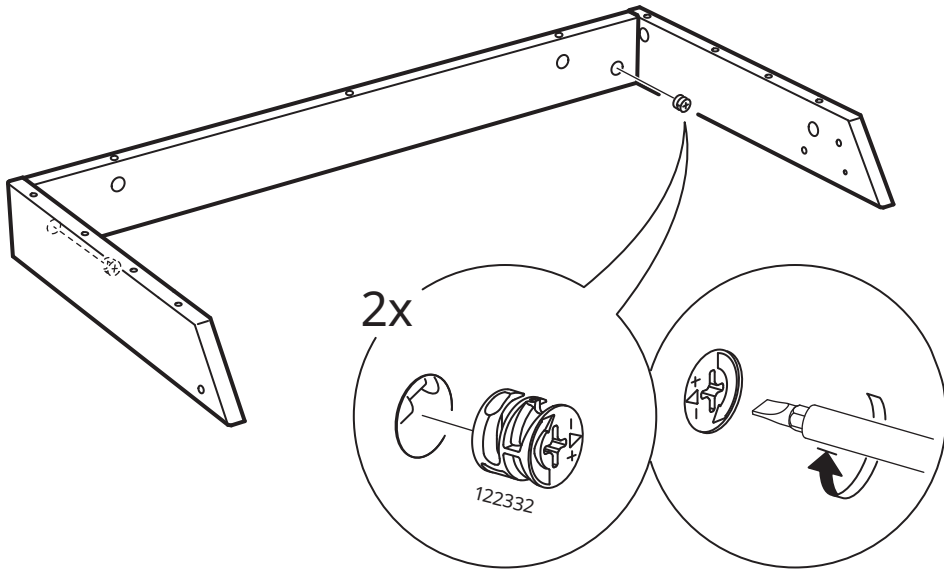
20



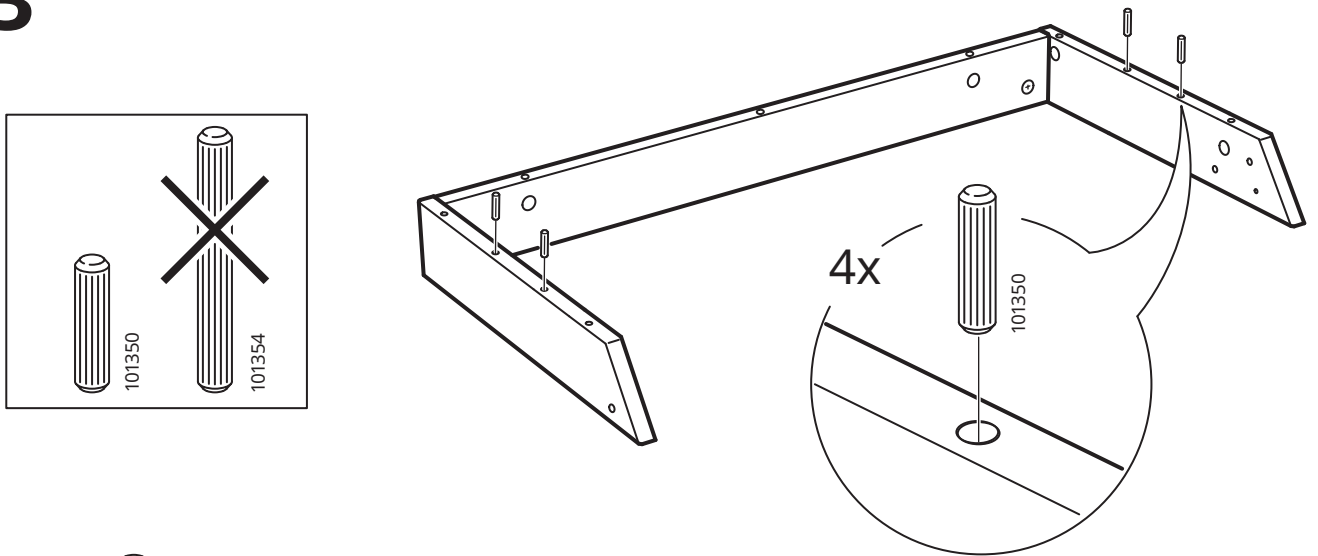
21



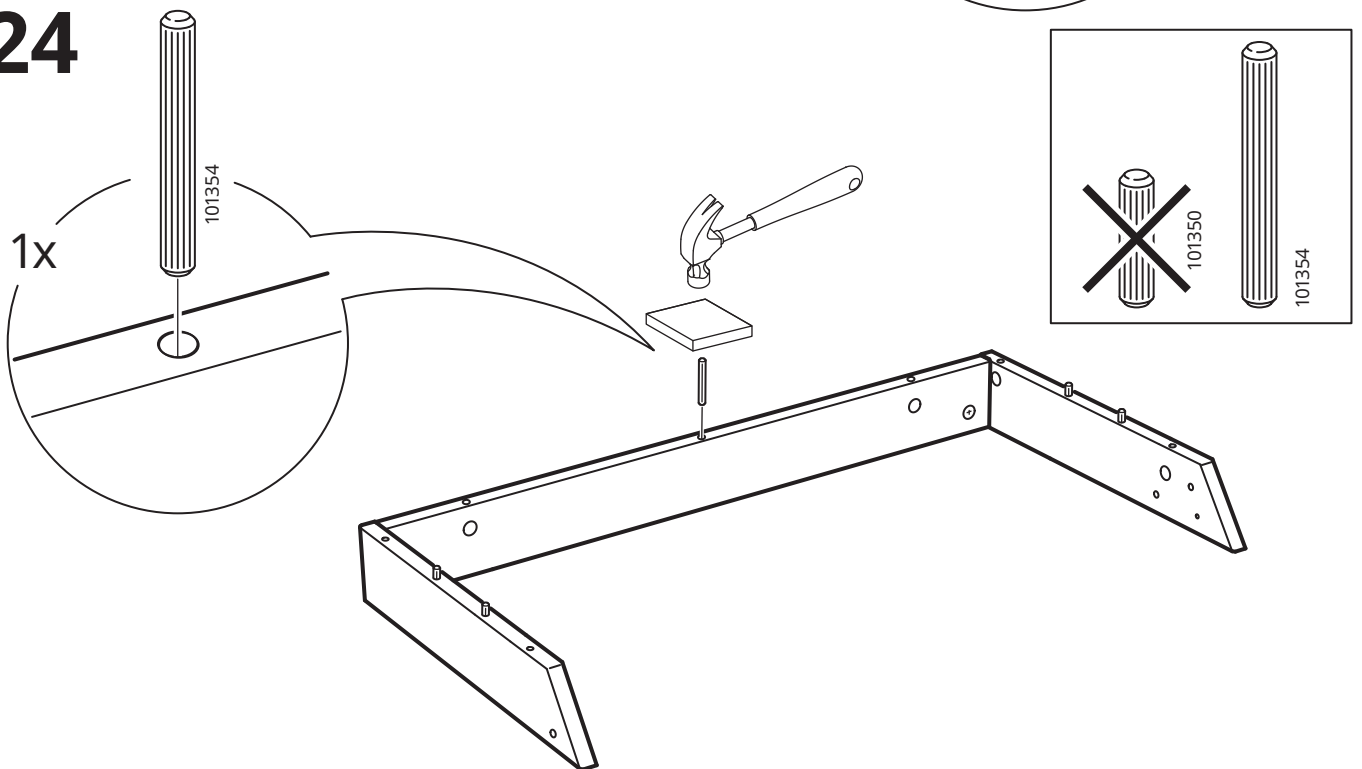
# 22

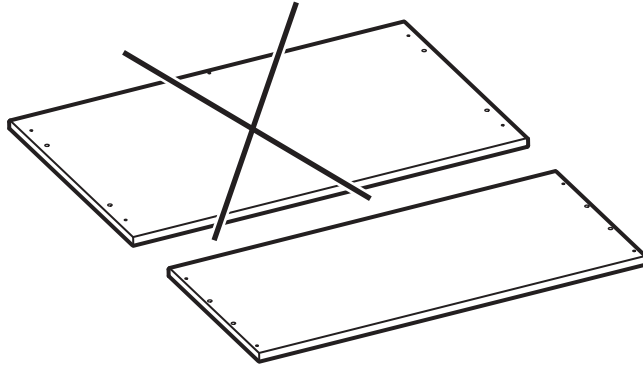


# 23

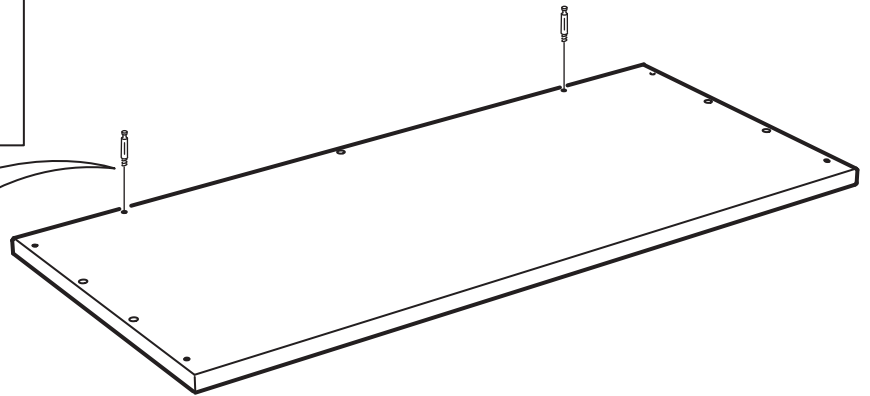
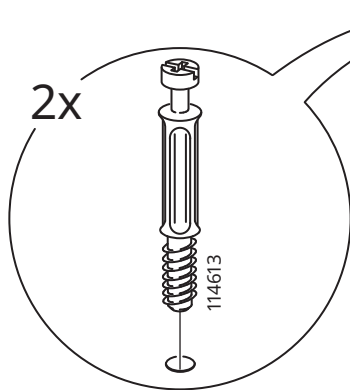
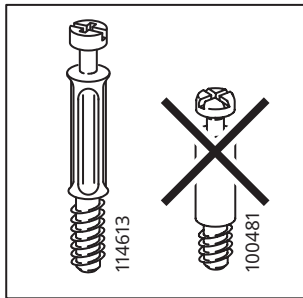


# 24

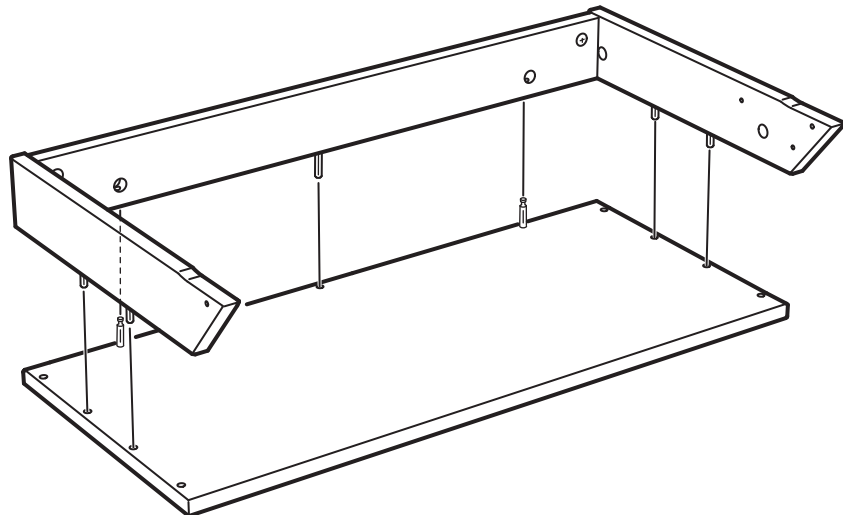


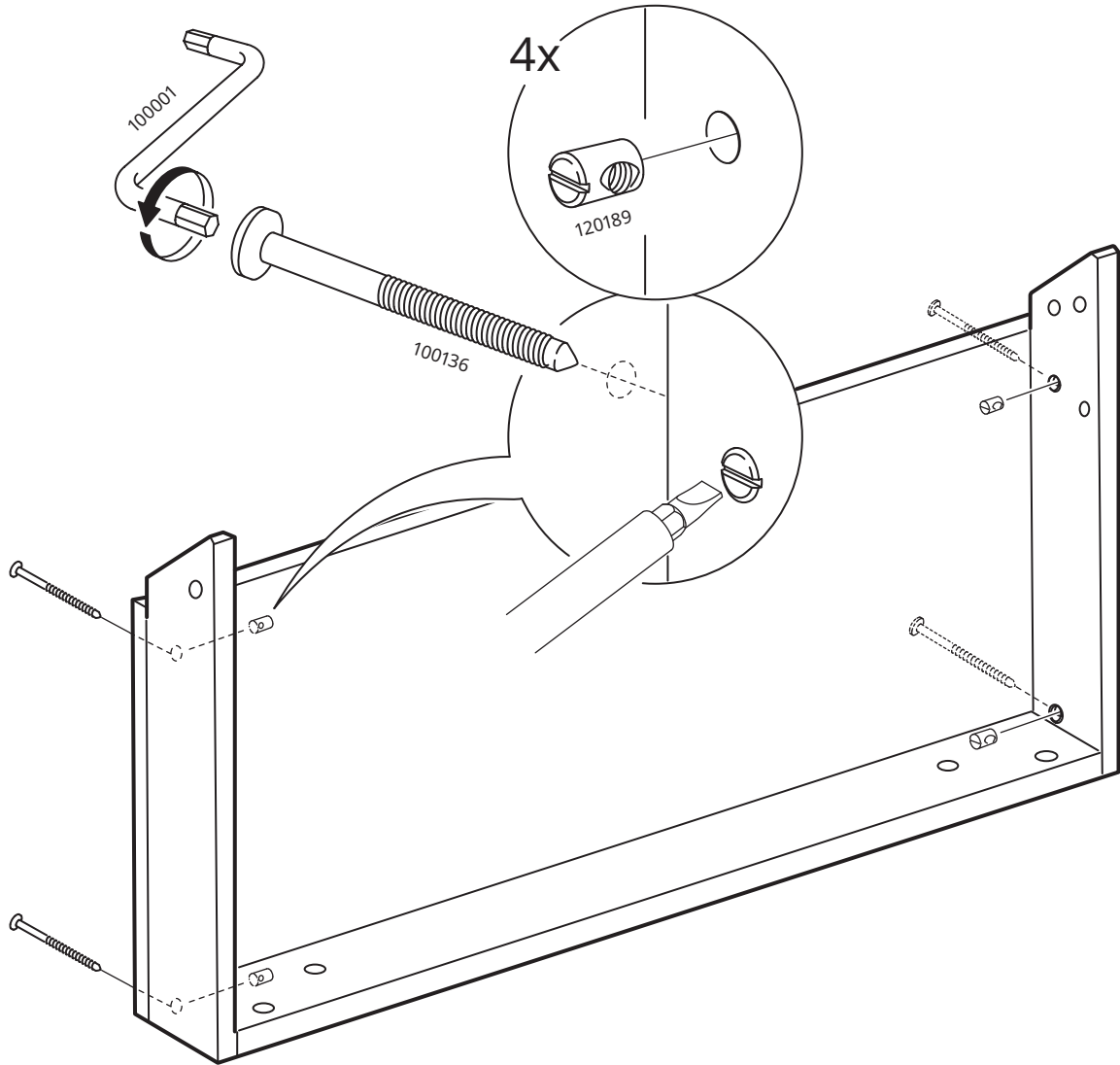


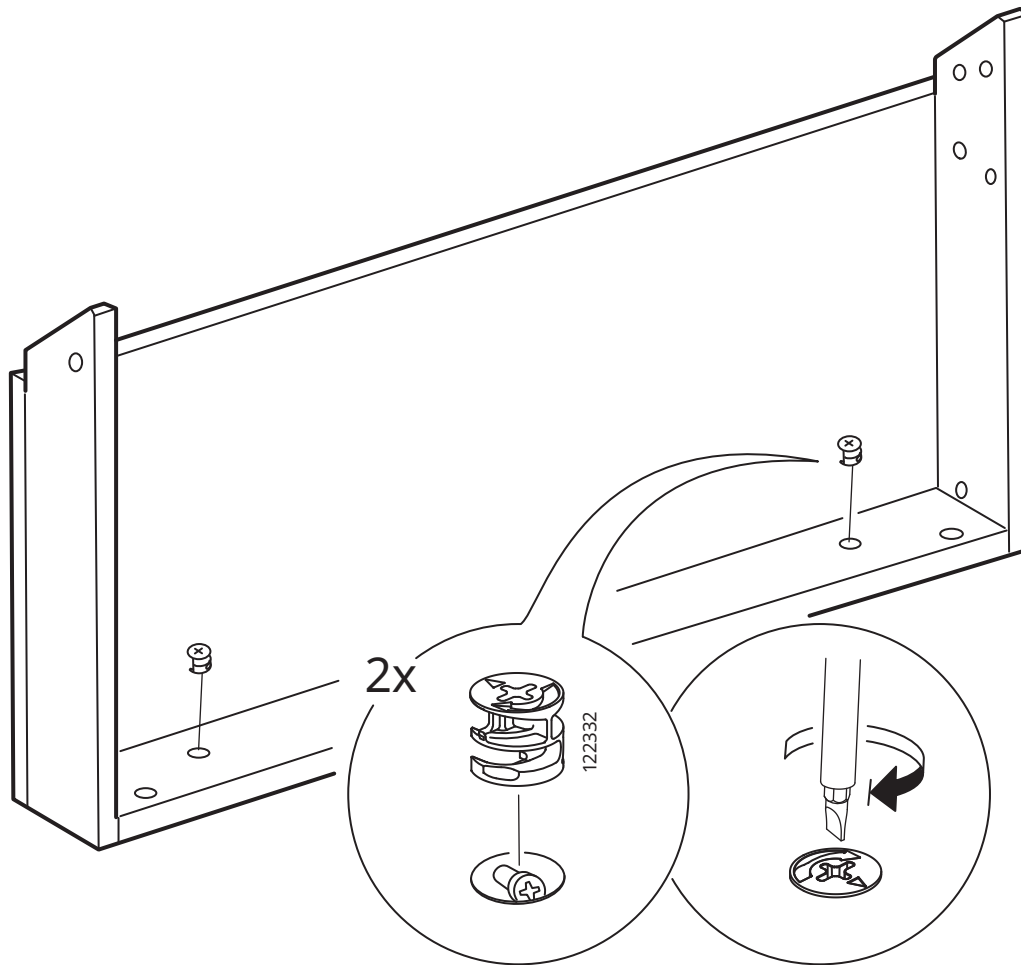
25



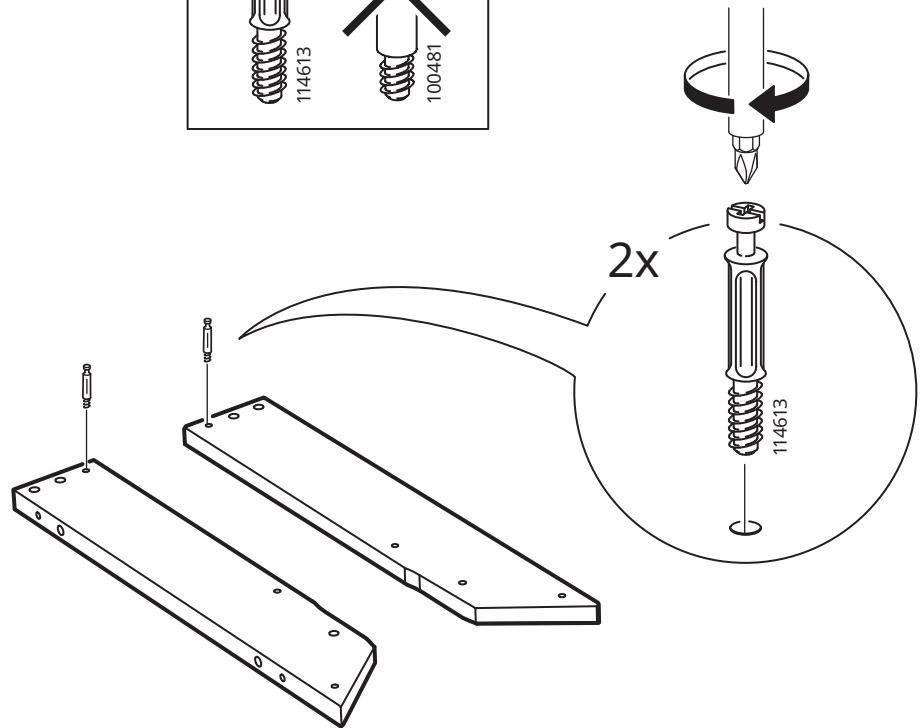
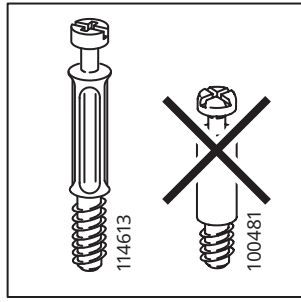
26



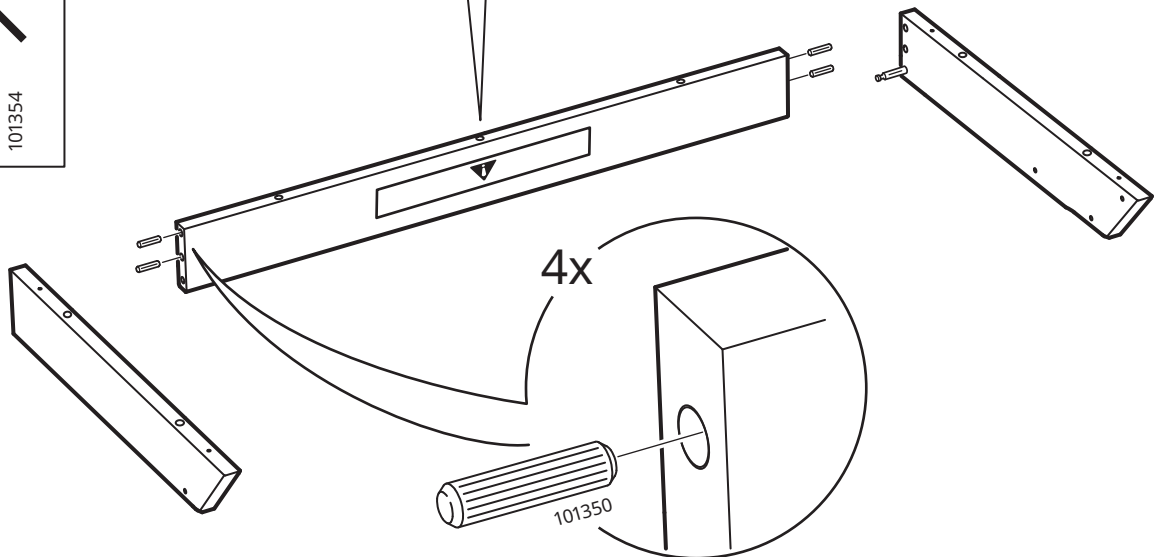
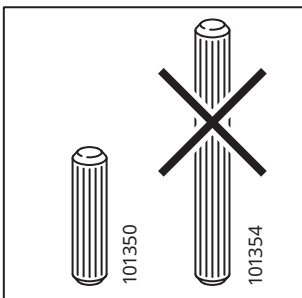




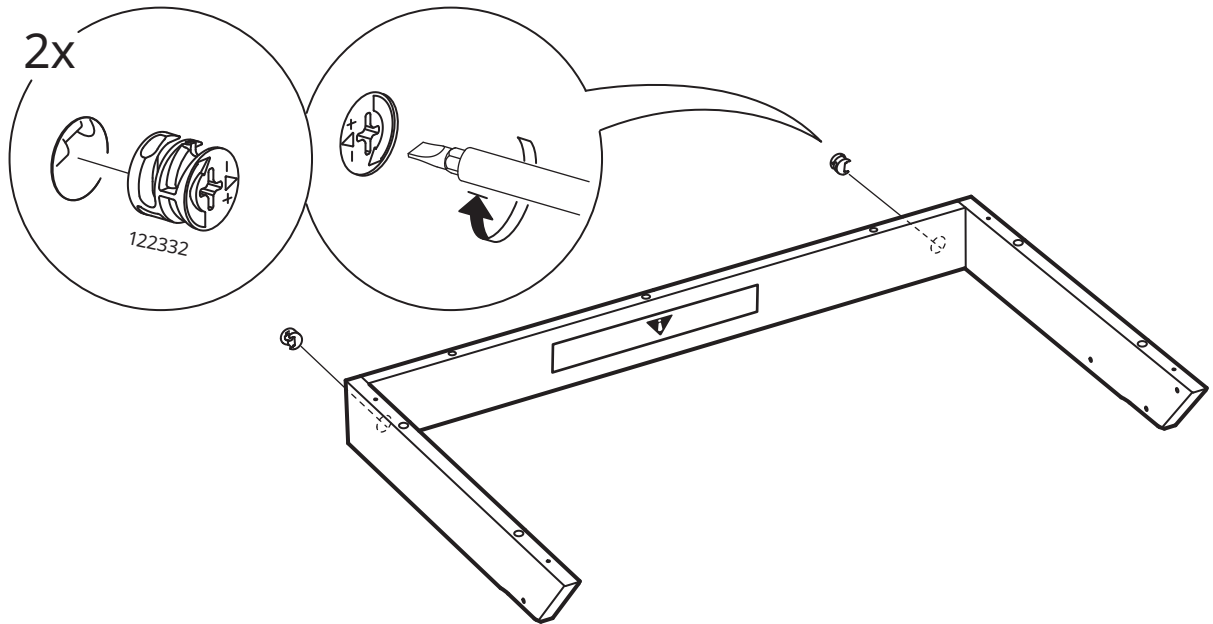
# 29



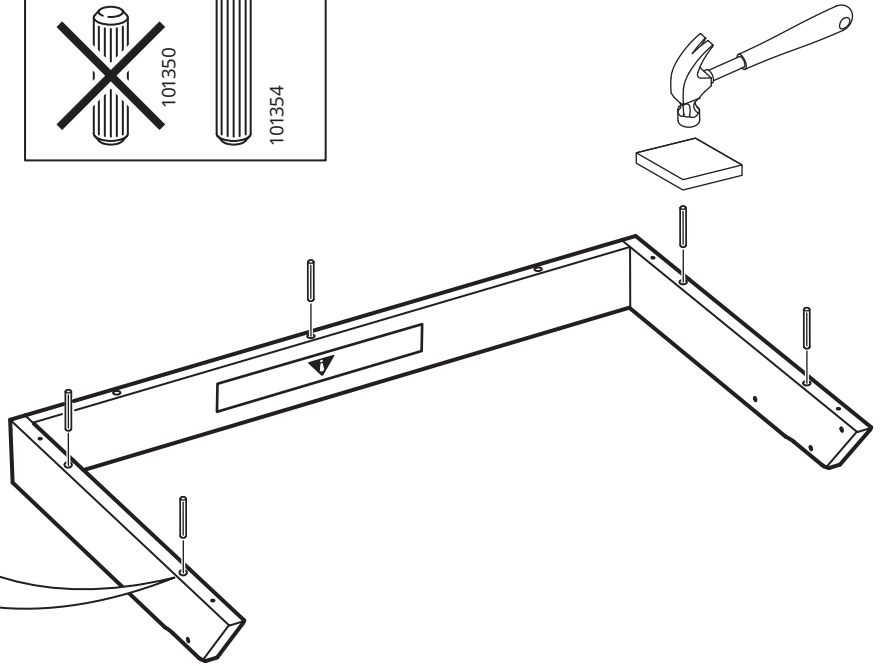
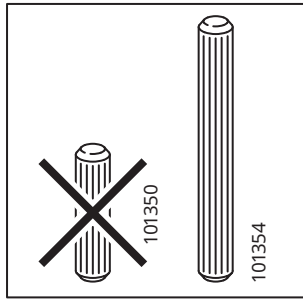
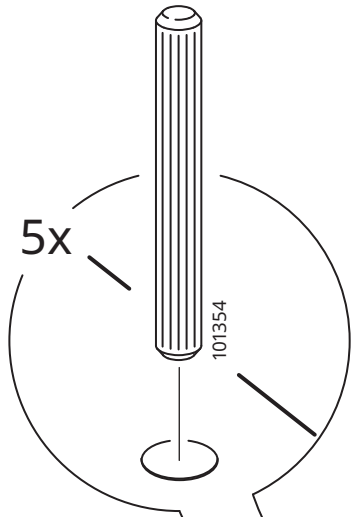
# 30



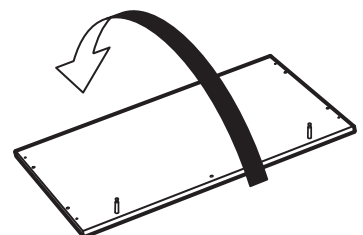
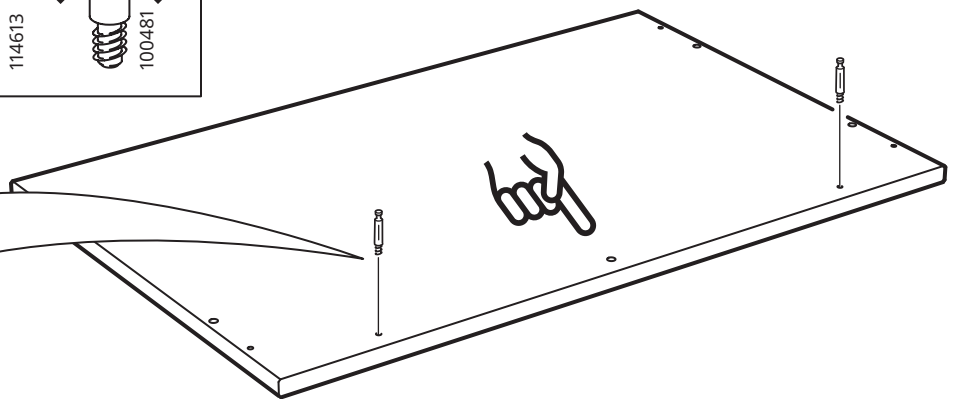
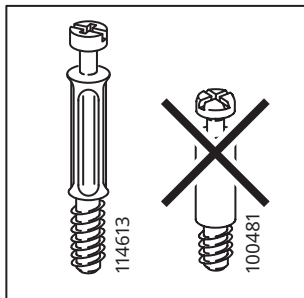
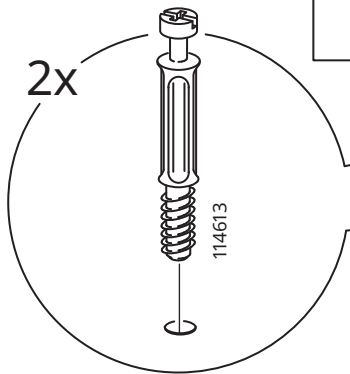
# 31



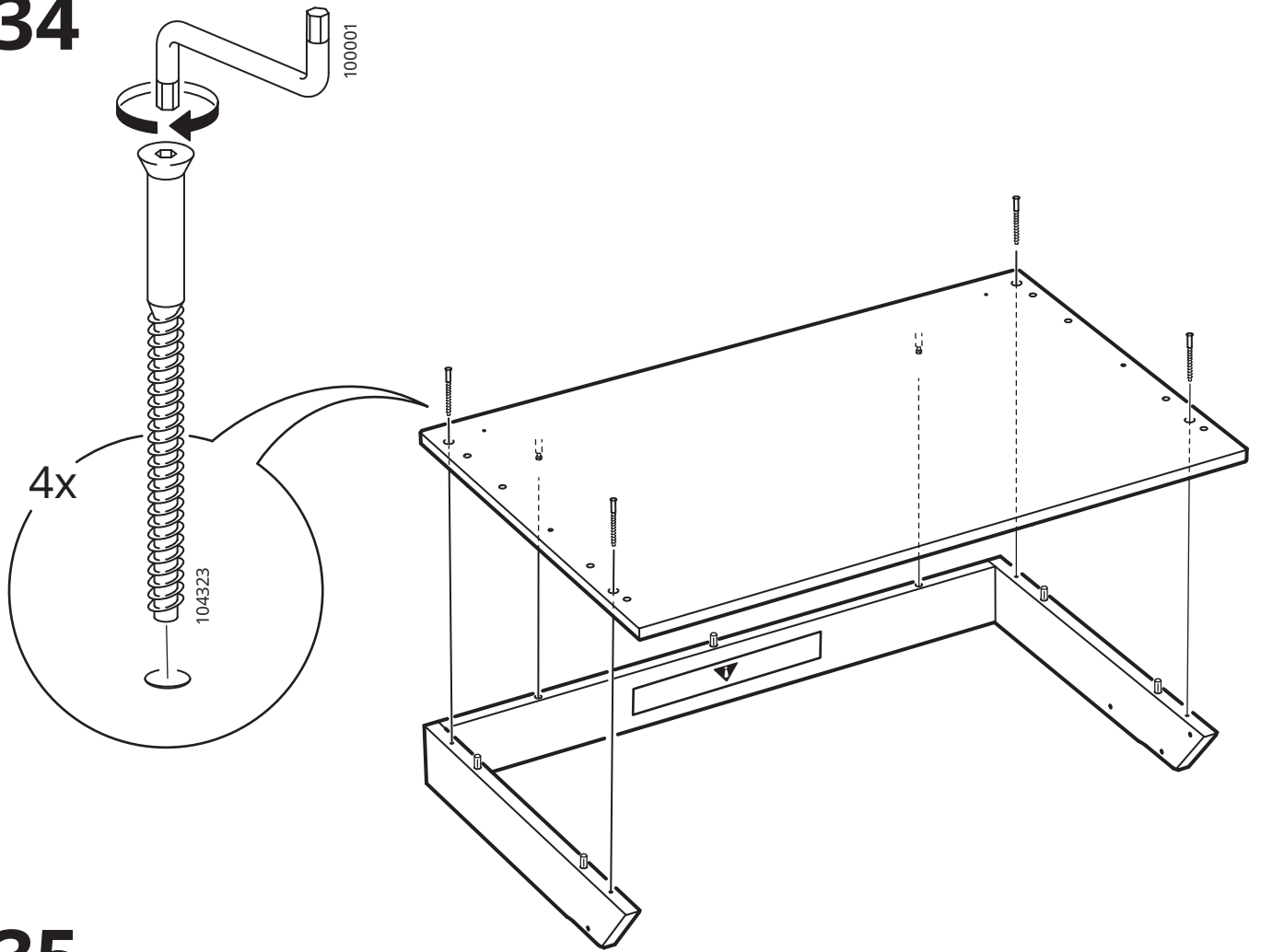
# 32



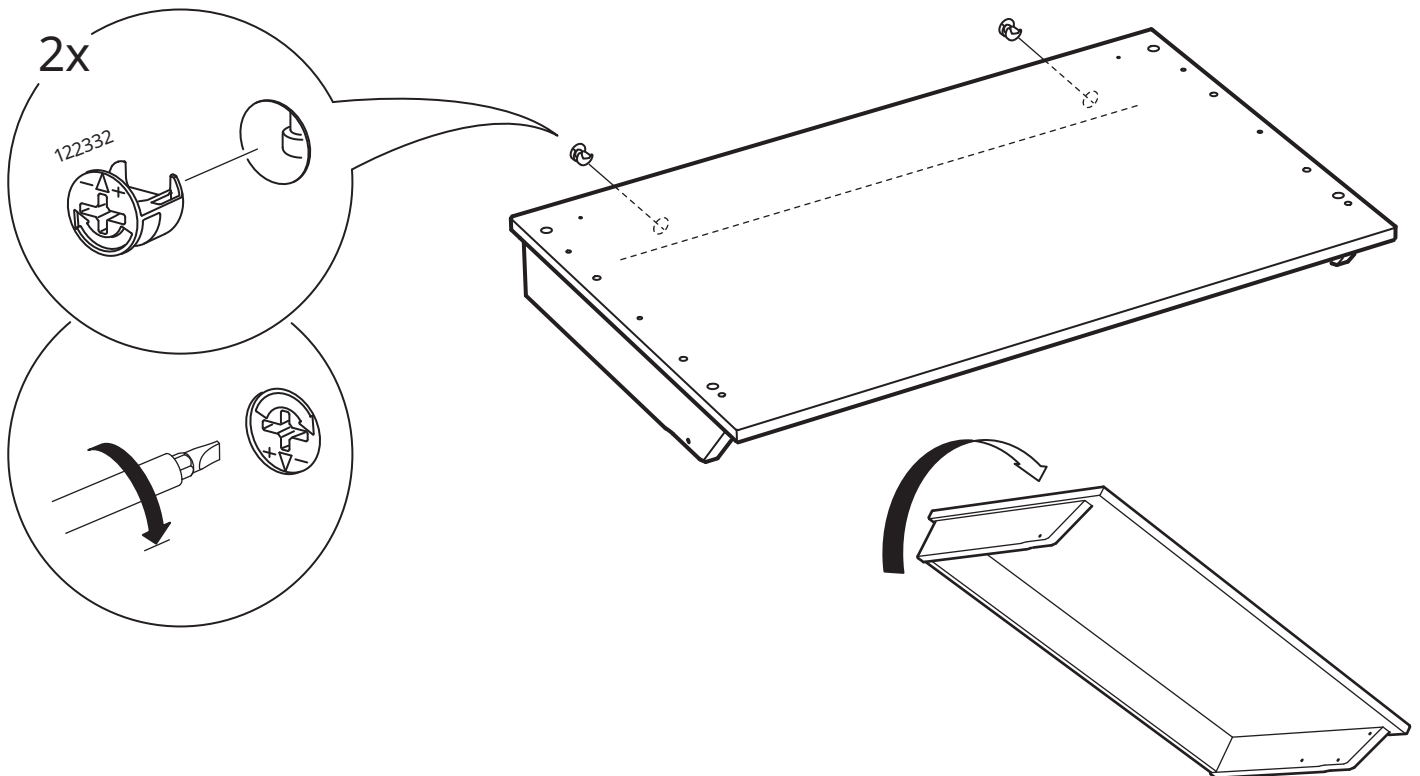
# 33



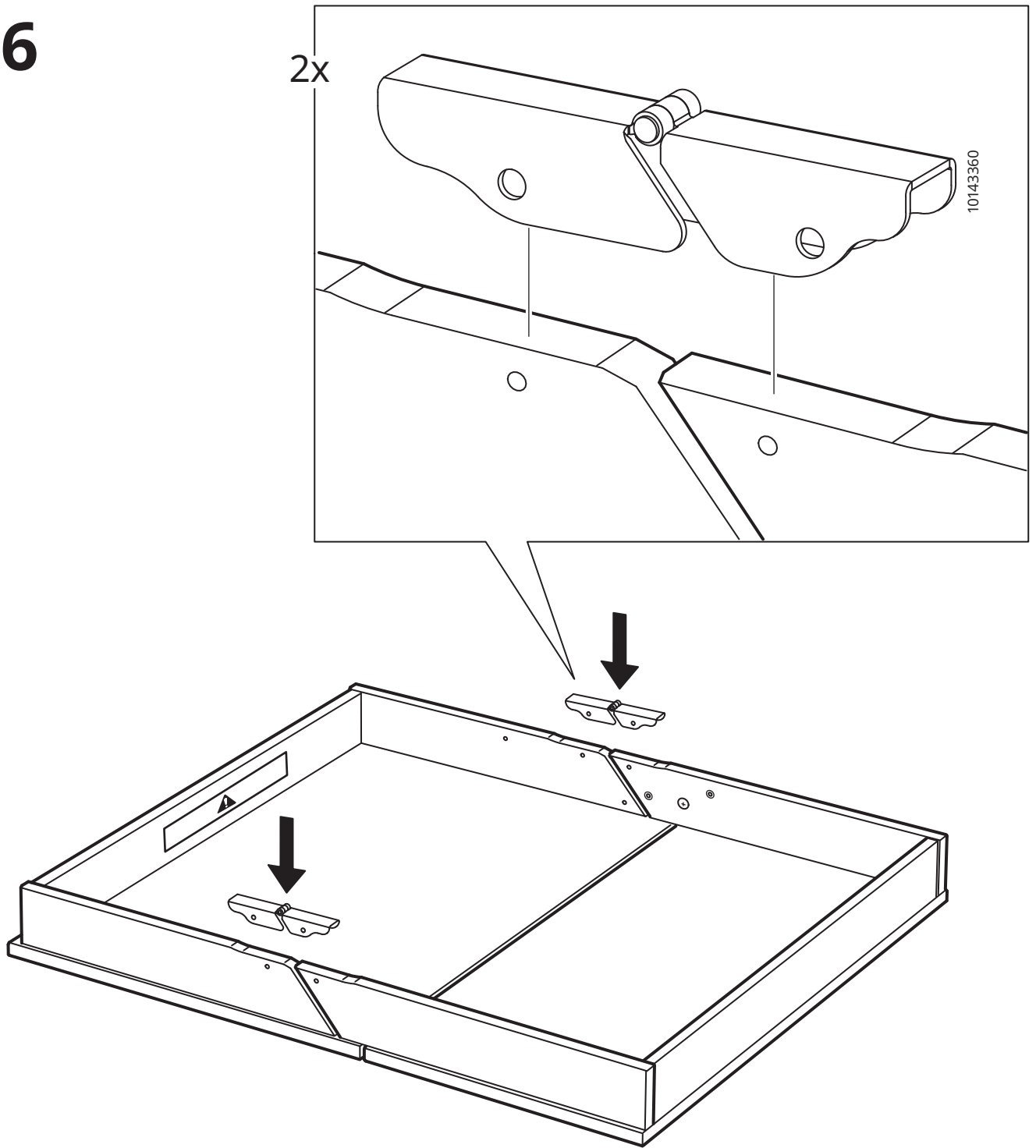
# 34



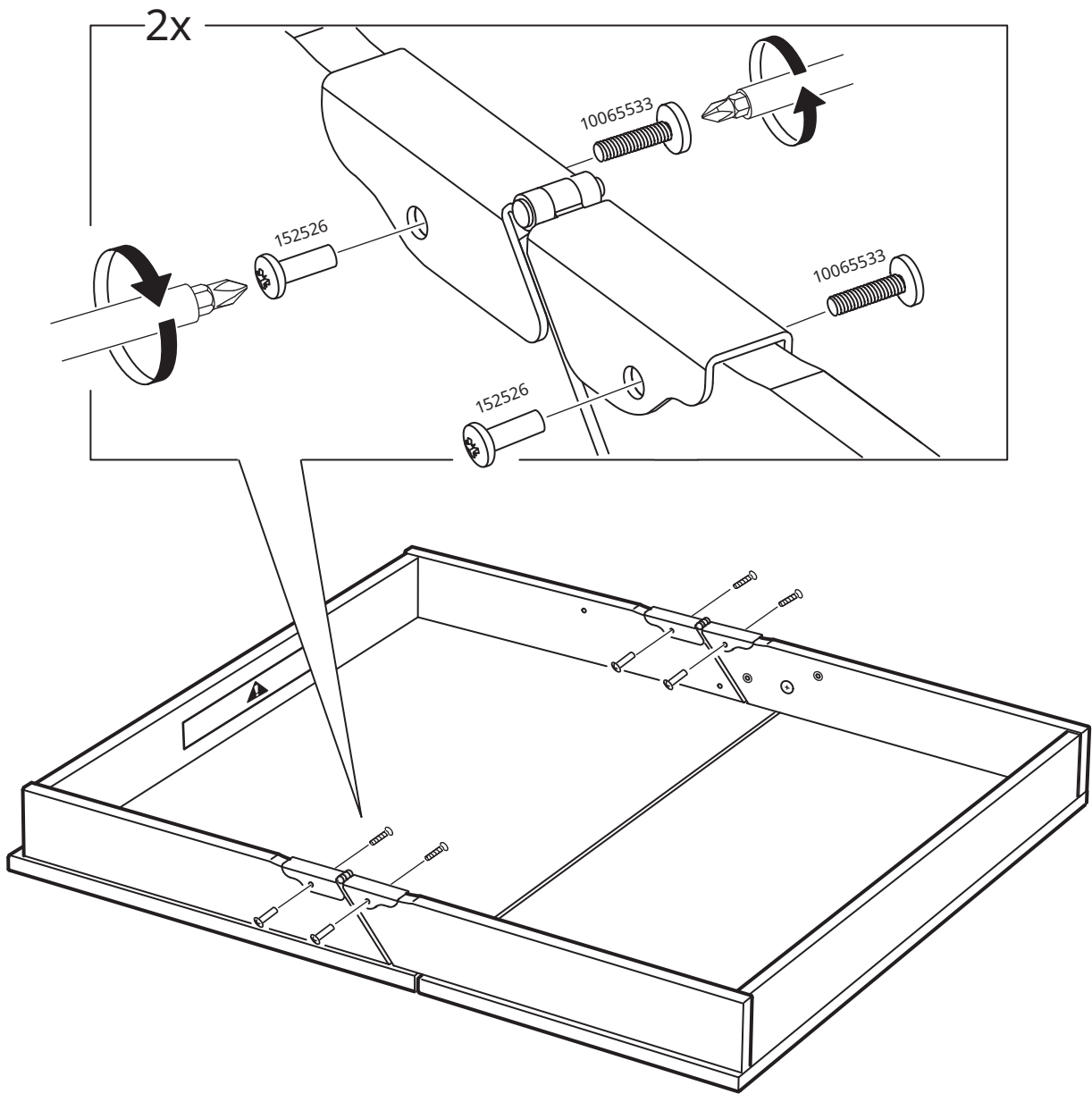
# 35

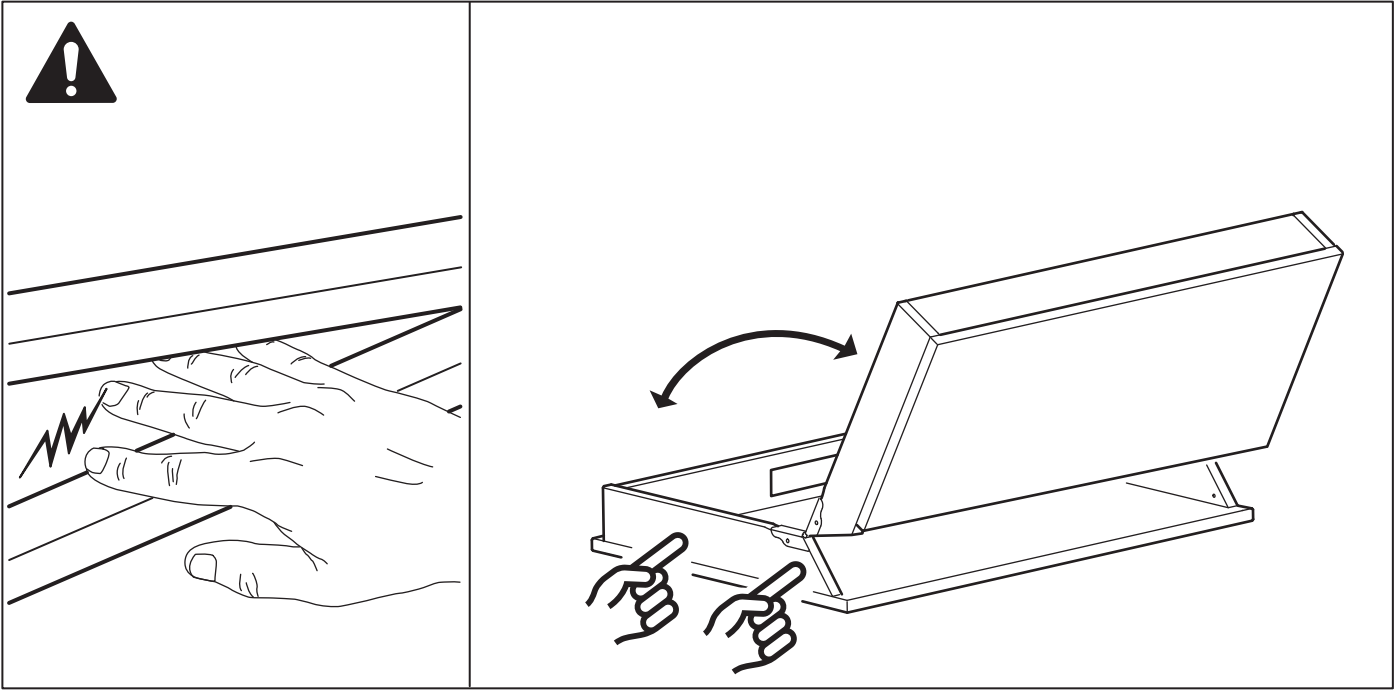


# 36

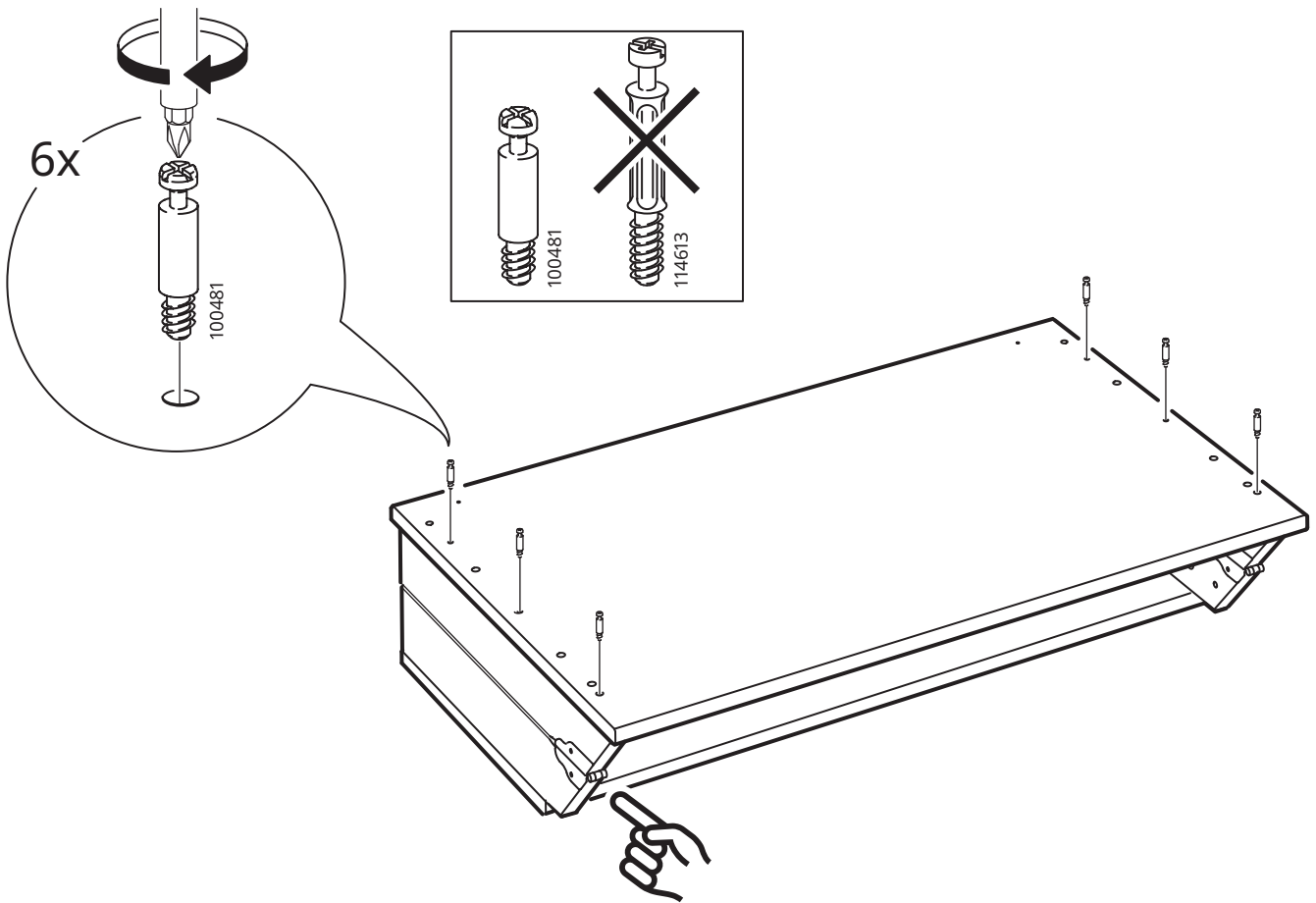


# 37



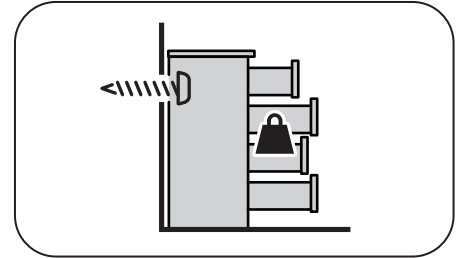


38





[www.IKEA.com/secure-it](http://www.IKEA.com/secure-it)



# 39

## English

The screw(s) and plug(s) supplied can be used with most solid (A) and hollow (B) walls. For solid wood (C) use the screw(s) without plug(s). If you are uncertain, seek professional advice.

## Français

Les vis et les chevilles fournies peuvent être utilisées avec la plupart des murs pleins (A) ou des murs creux (B). Pour le bois massif (C), utiliser les vis sans les chevilles. En cas de doute, adressez-vous à un professionnel qualifié.

## Español

Los tornillos y tacos incluidos se pueden utilizar en la mayor parte de las paredes sólidas (A) o huecas (B). Para la madera maciza (C), usa los tornillos sin tacos. Si tienes dudas, acude a un experto.

**A**

**Ø 5/16"**  
**(8 mm)**

- 1**
- 2**   
≈ 2 3/4"  
(≈ 70 mm)
- 3**

**B**

**Ø 5/16"**  
**(8 mm)**

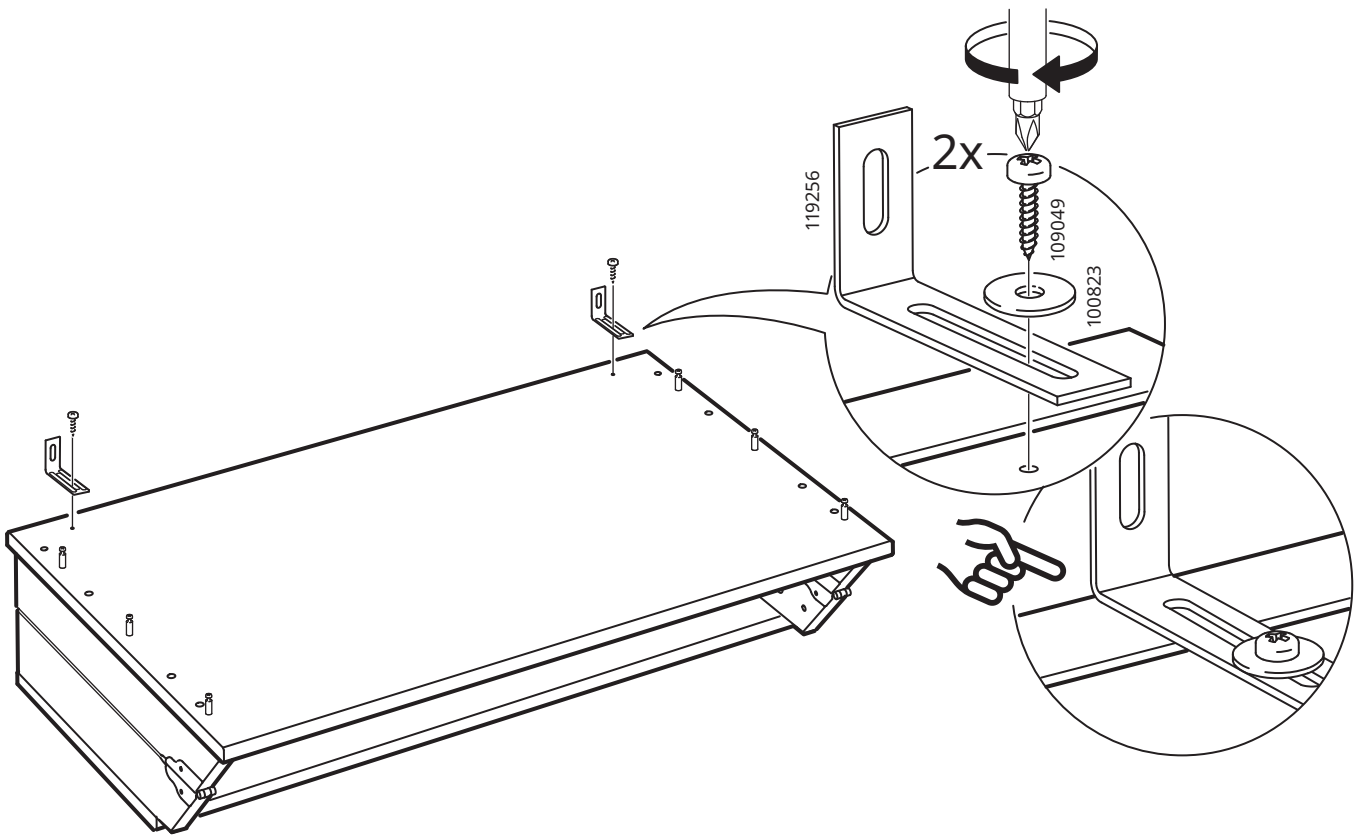
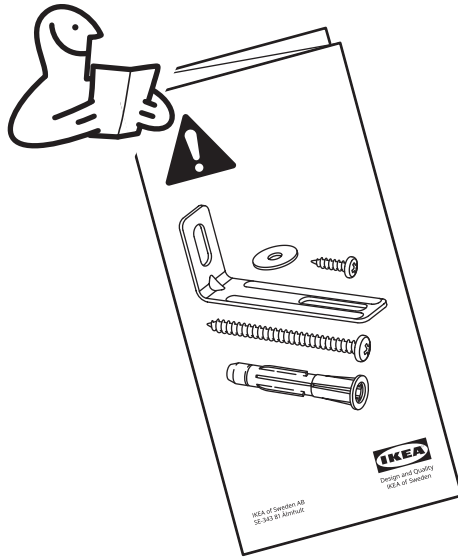
- 1**
- 2**   
≈ 1 1/4"  
(≈ 30 mm)
- 3**

**C**

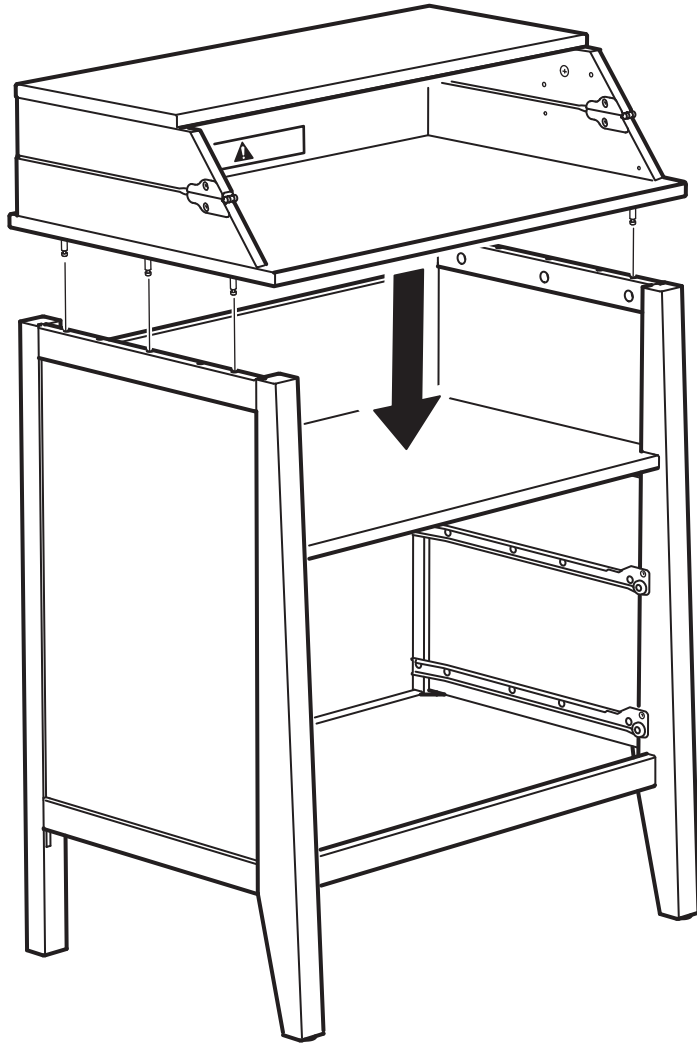
**Ø 1/8"**  
**(3 mm)**

- 1**
- 2**   
≈ 1 1/4"  
(≈ 30 mm)
- 3**

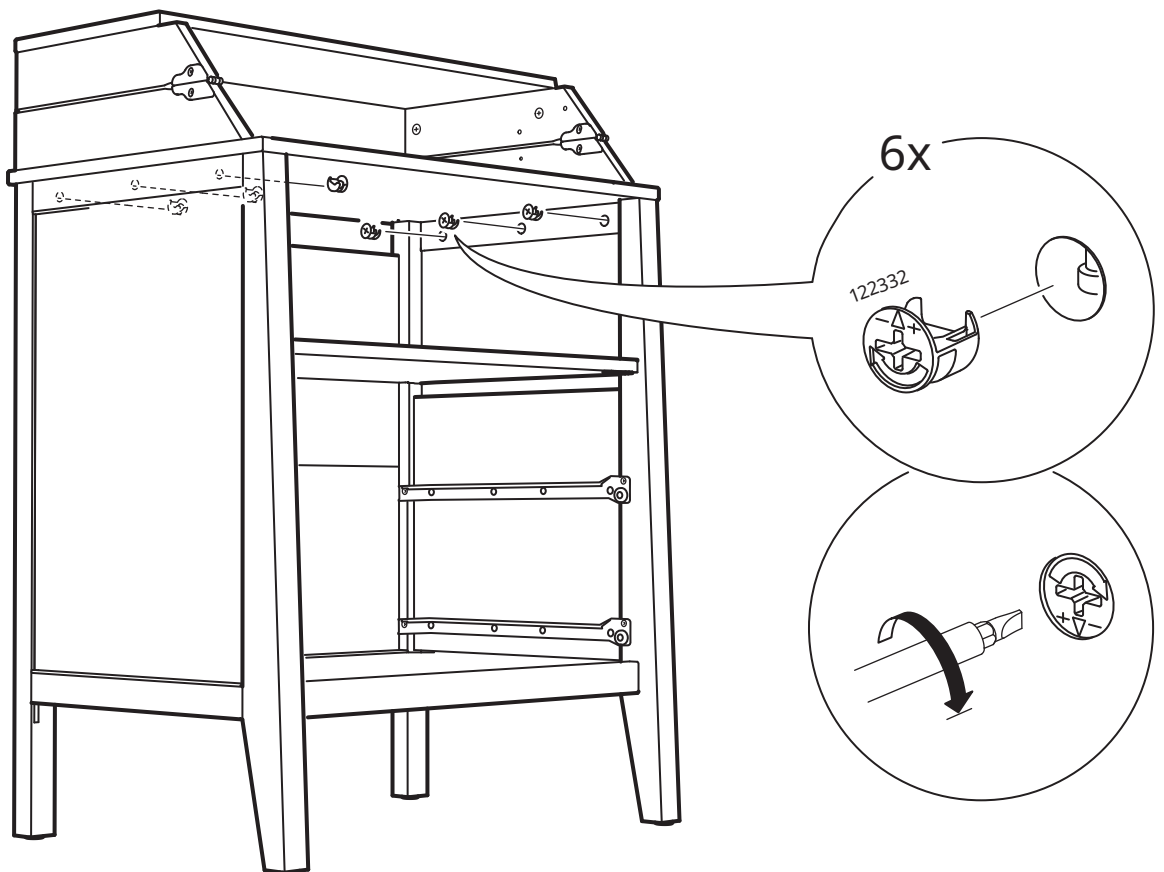
40

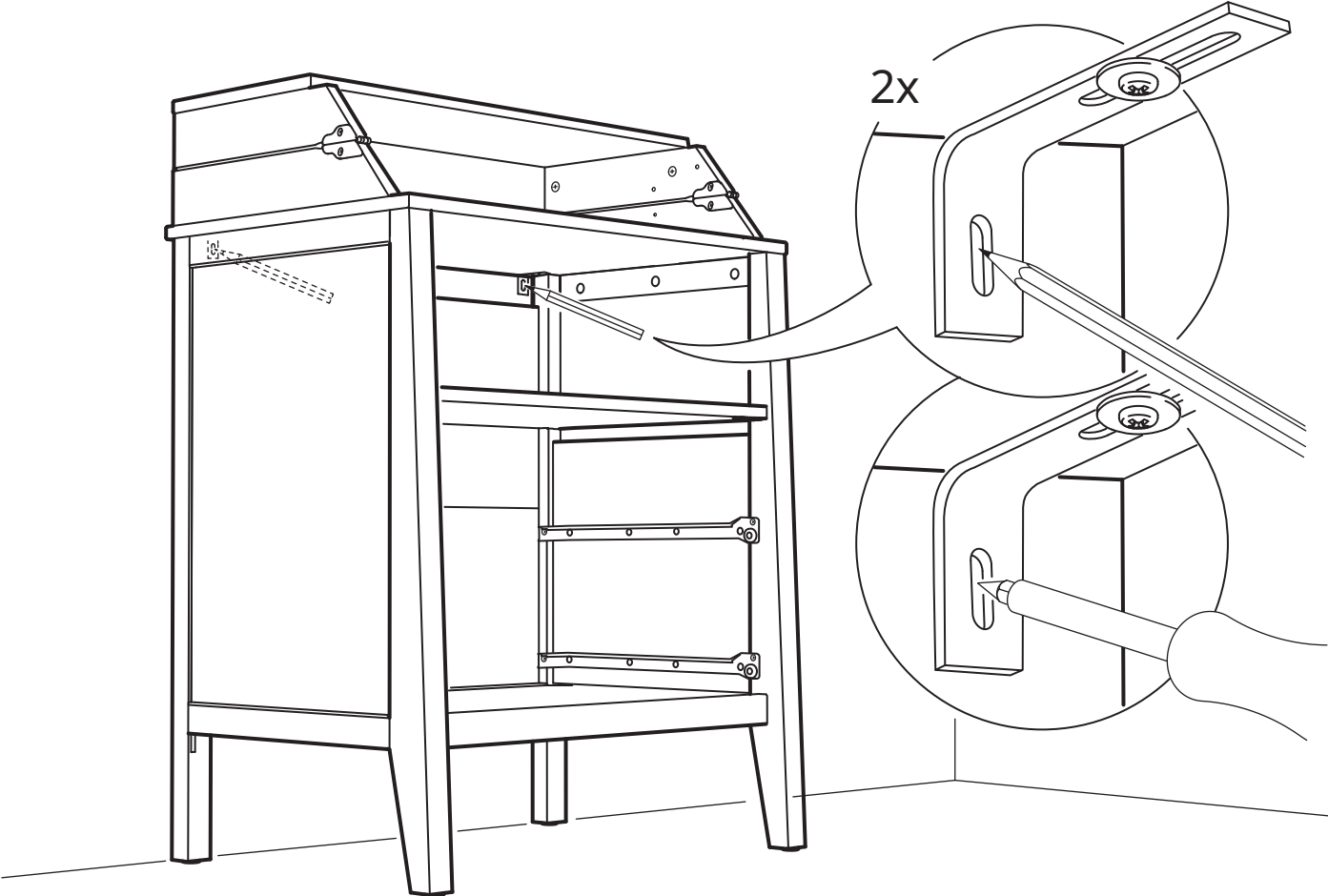


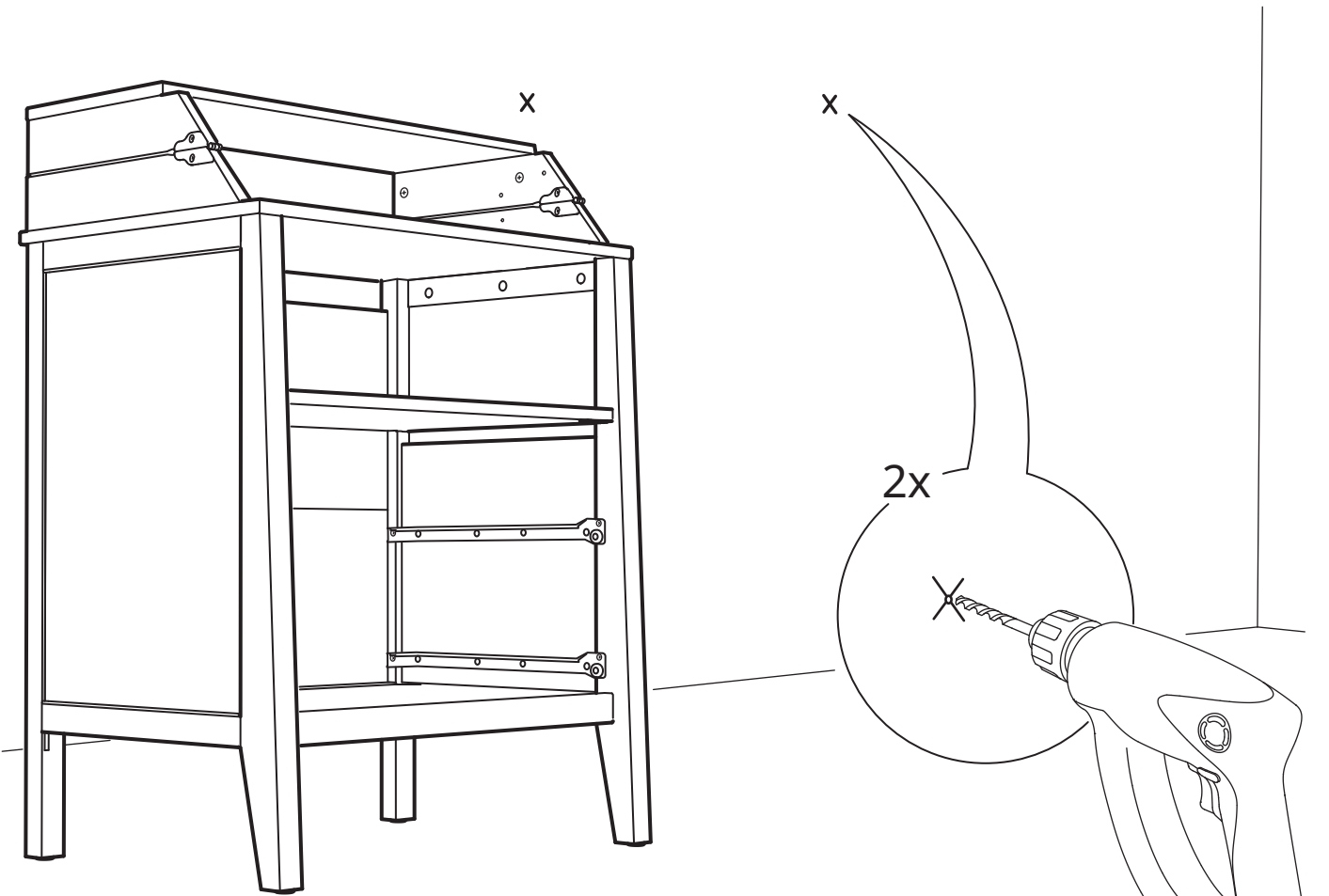
# 41

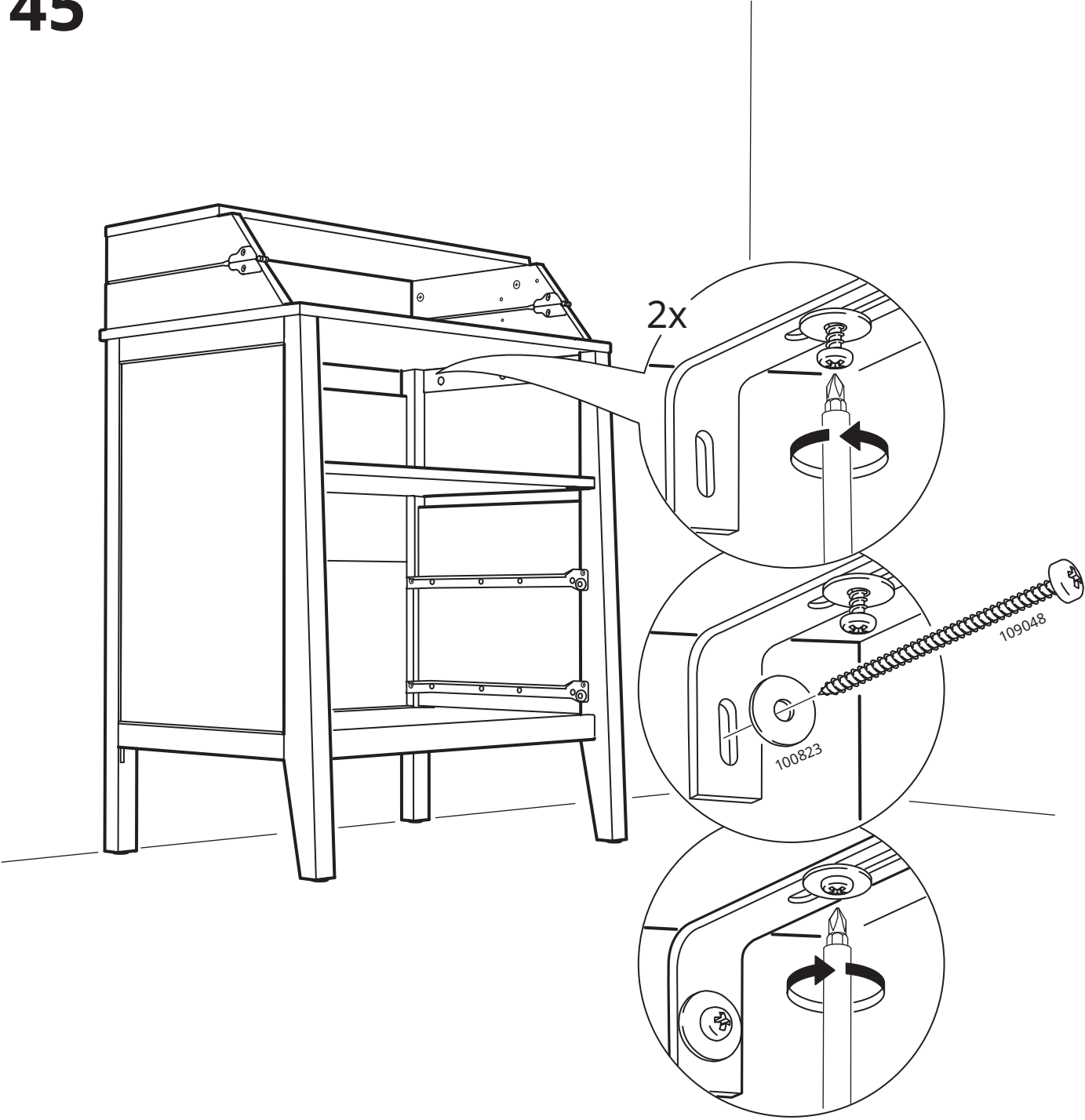


# 42

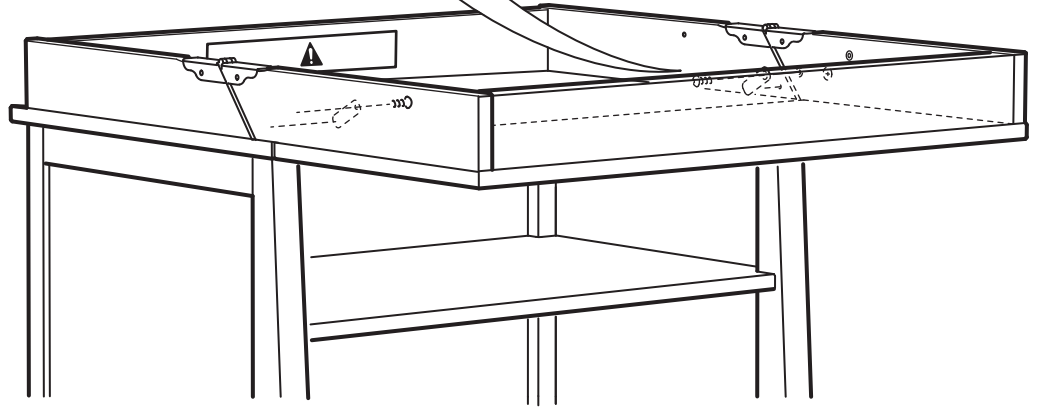
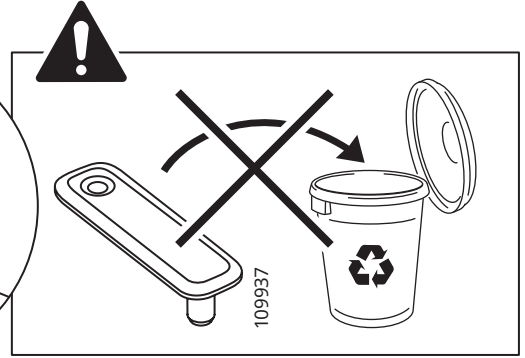
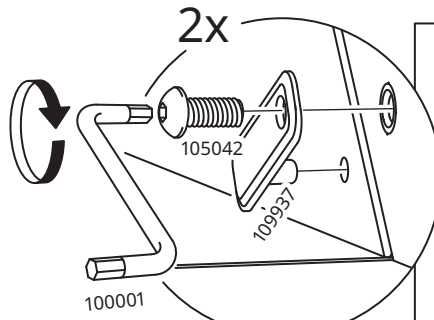
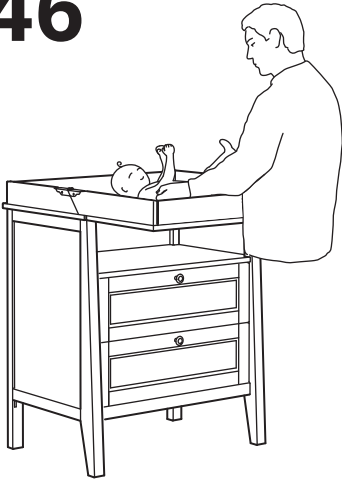




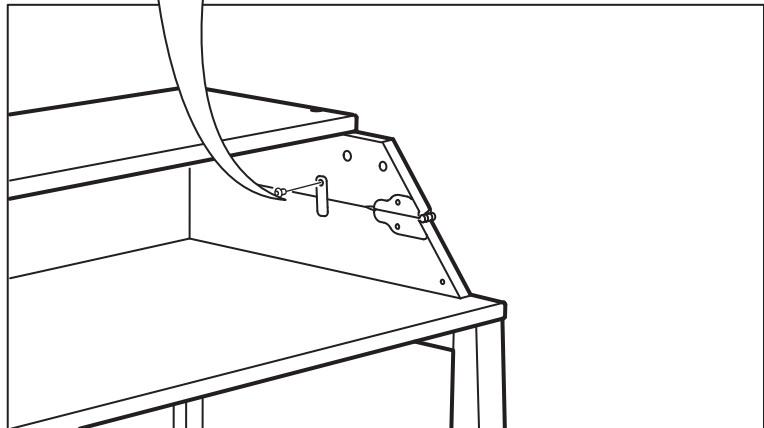
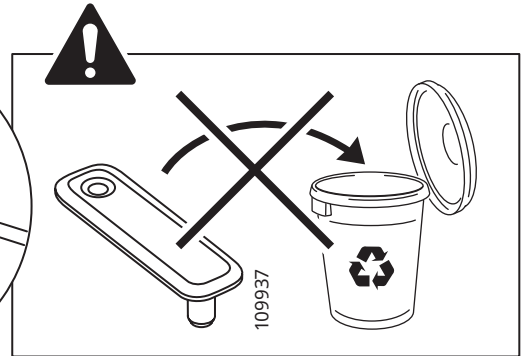
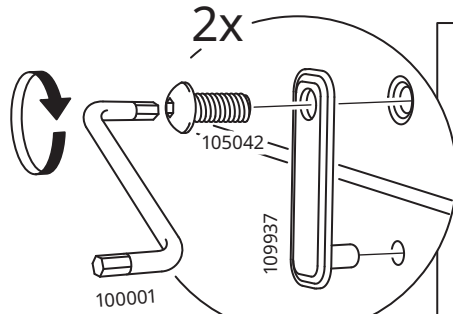


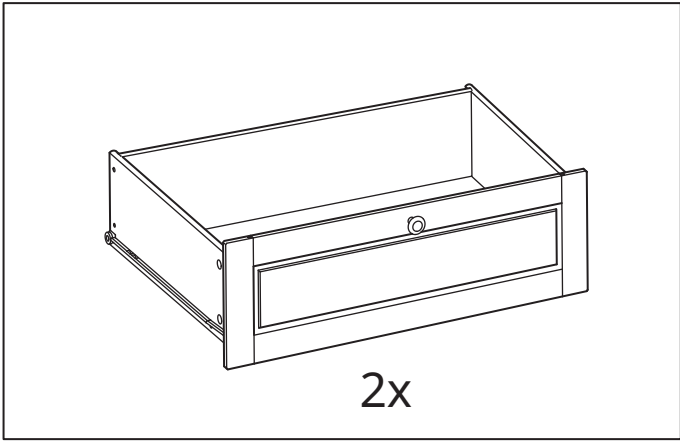


# 46

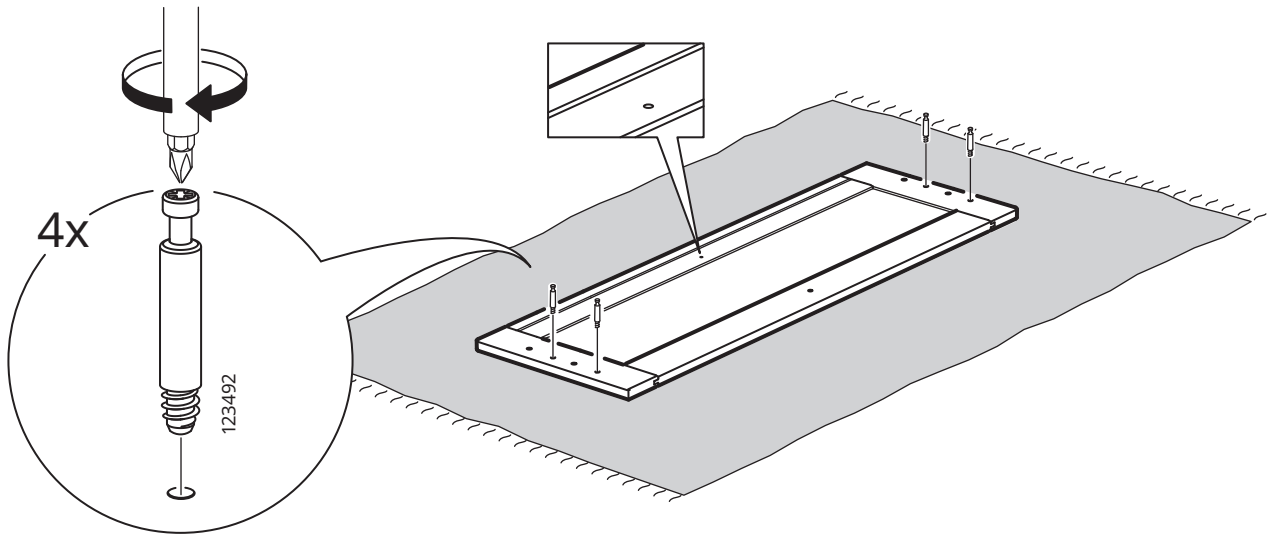


# 46

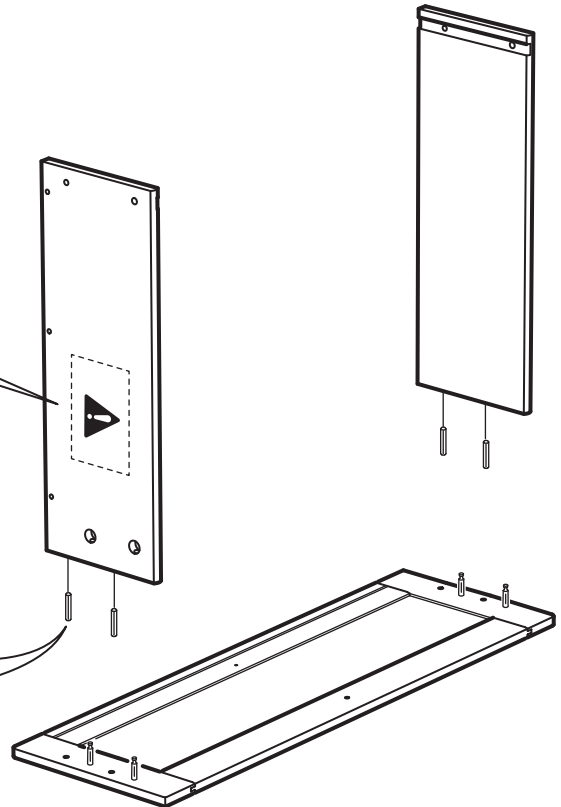
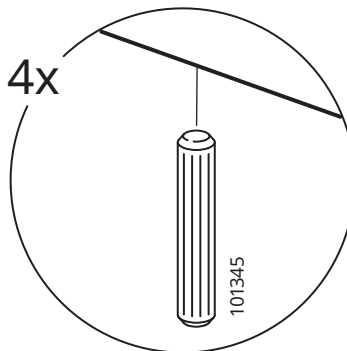




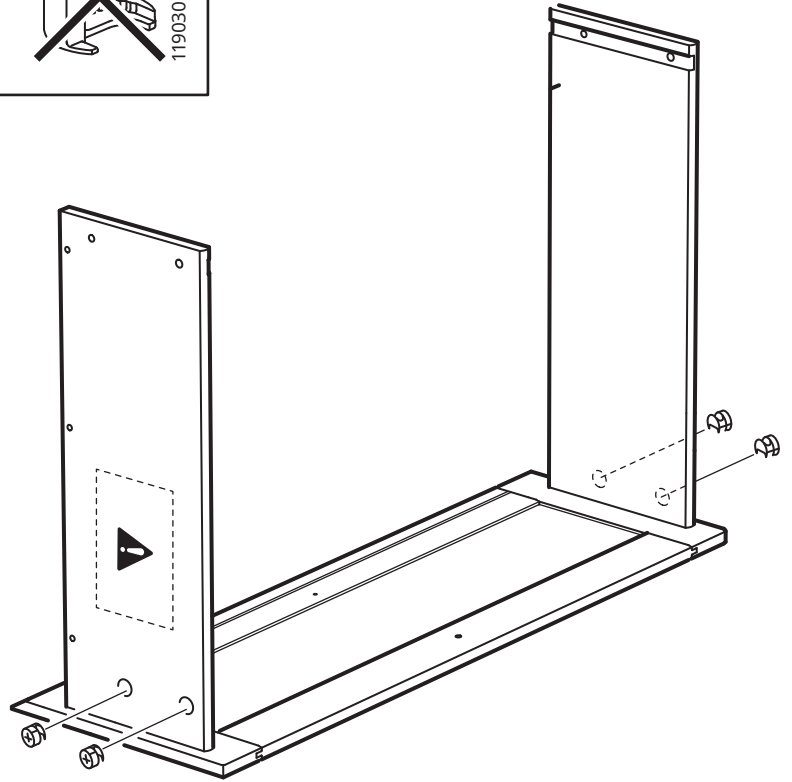
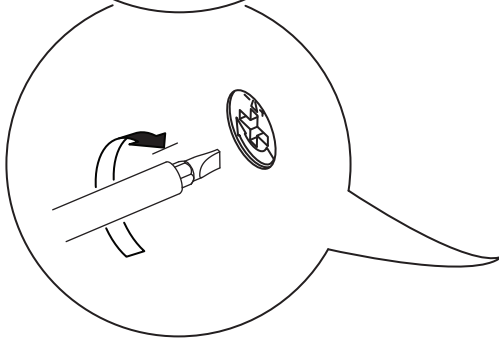
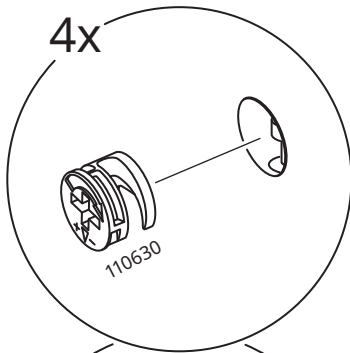
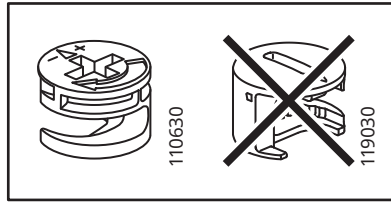
47



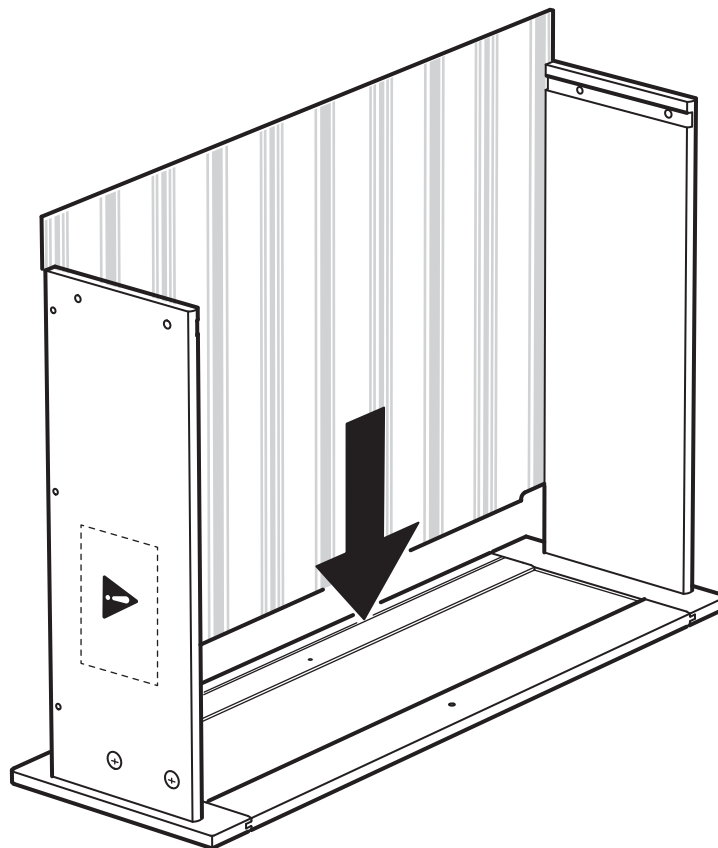
48



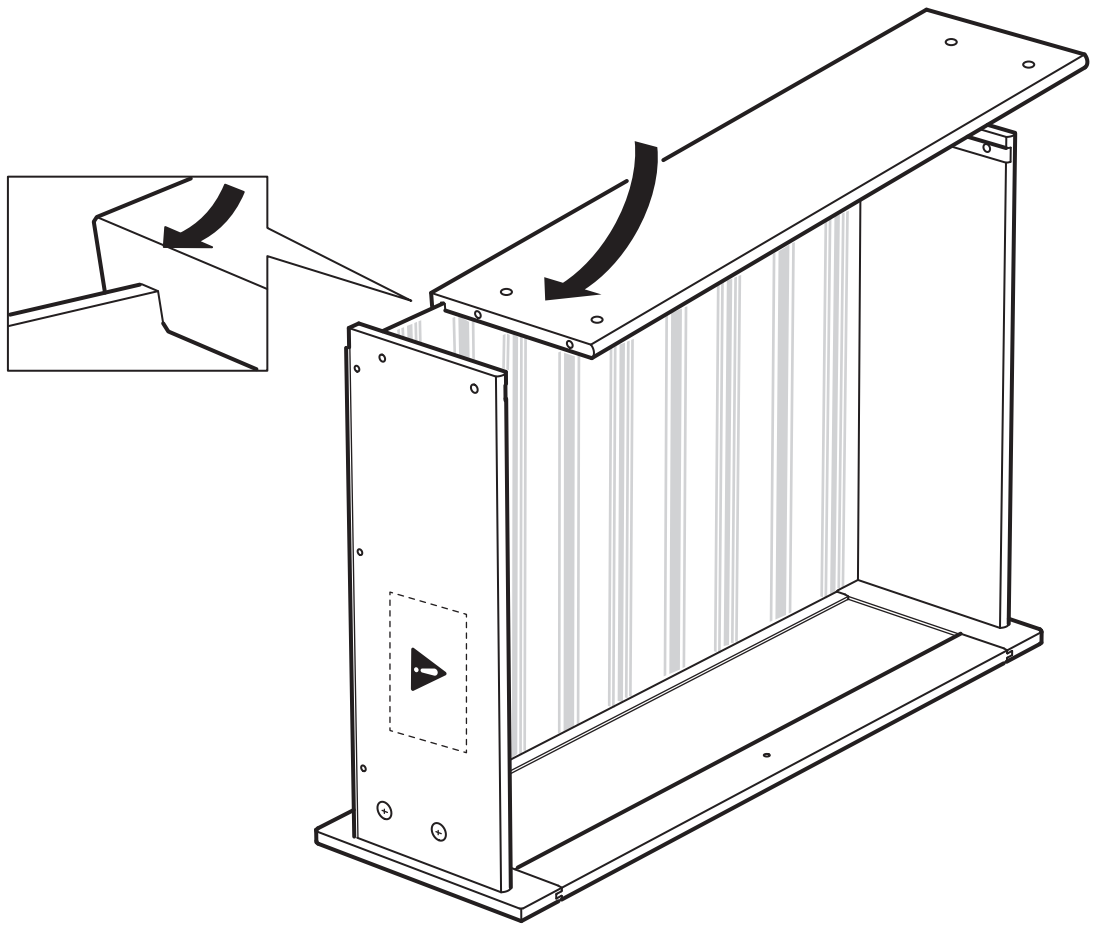
# 49



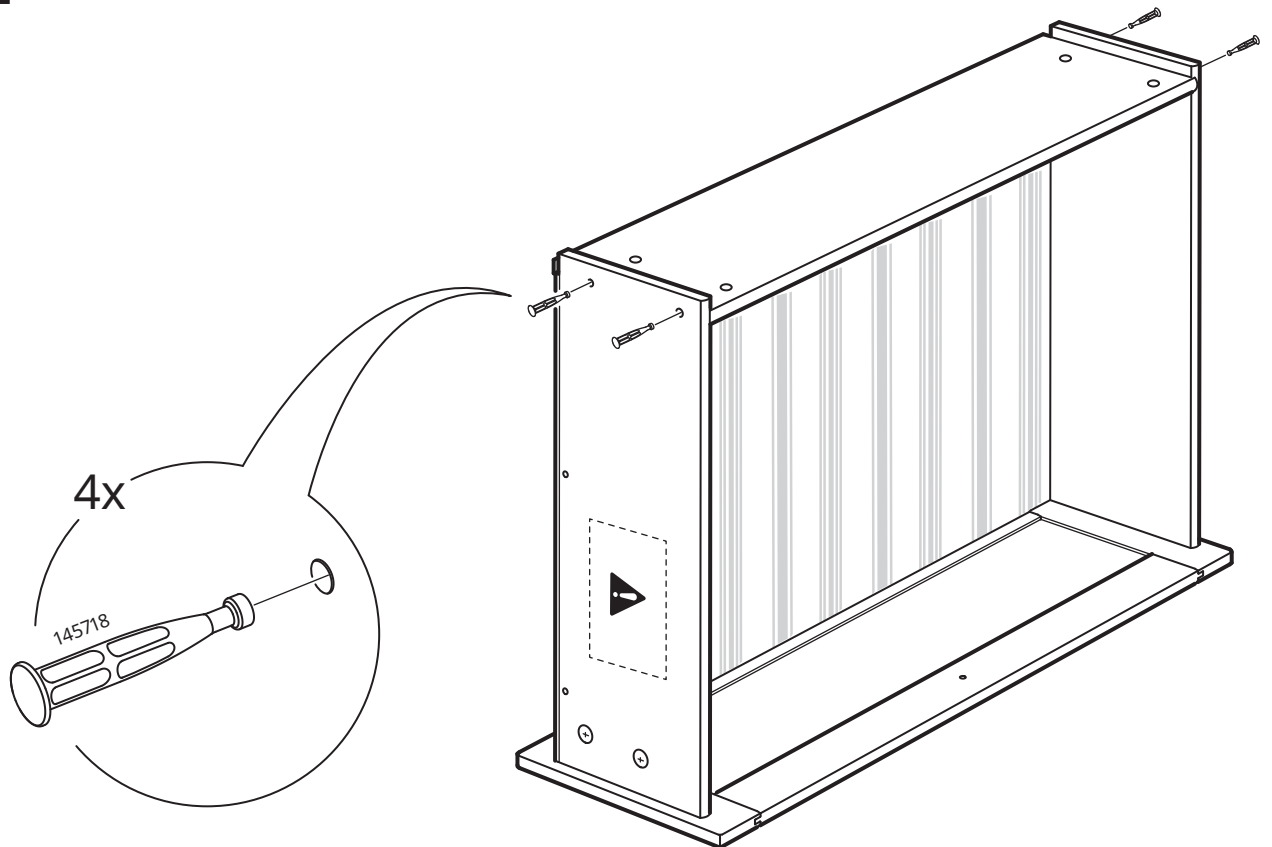
# 50

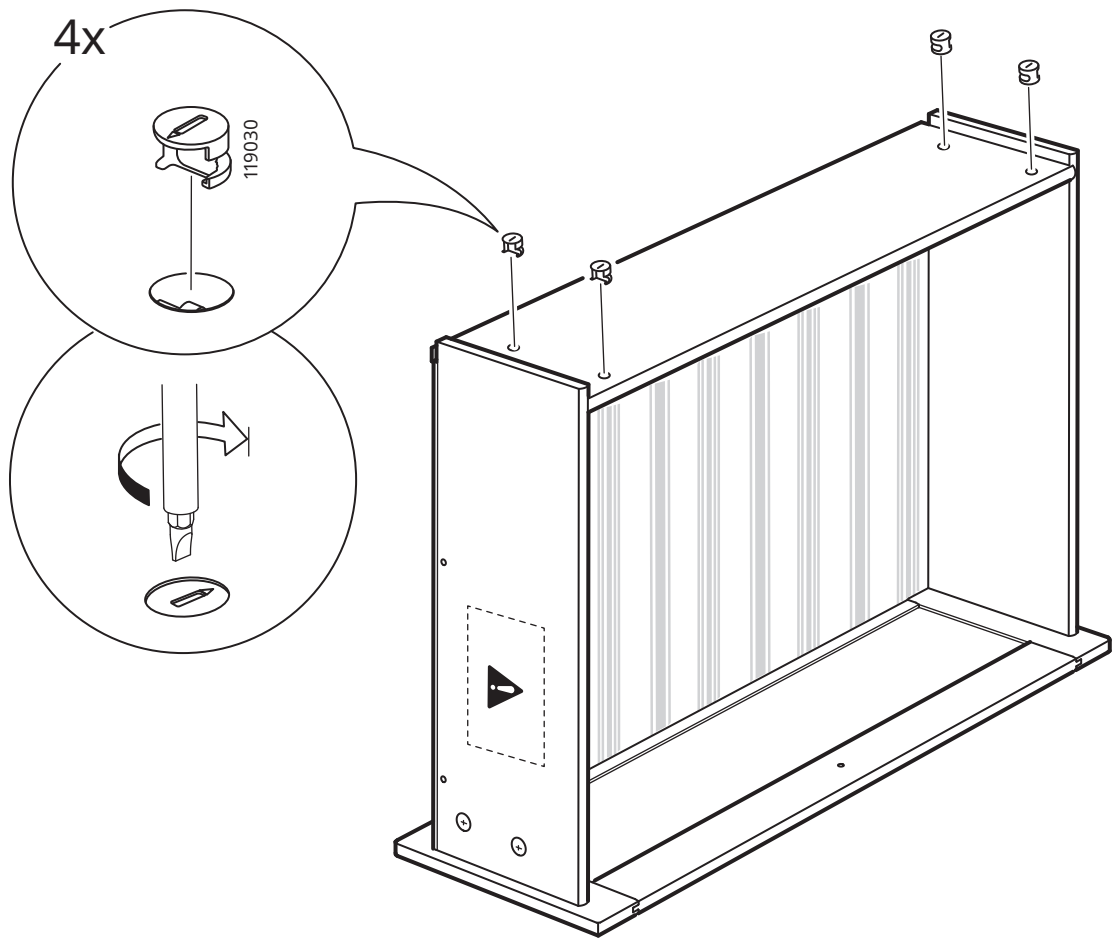


# 51

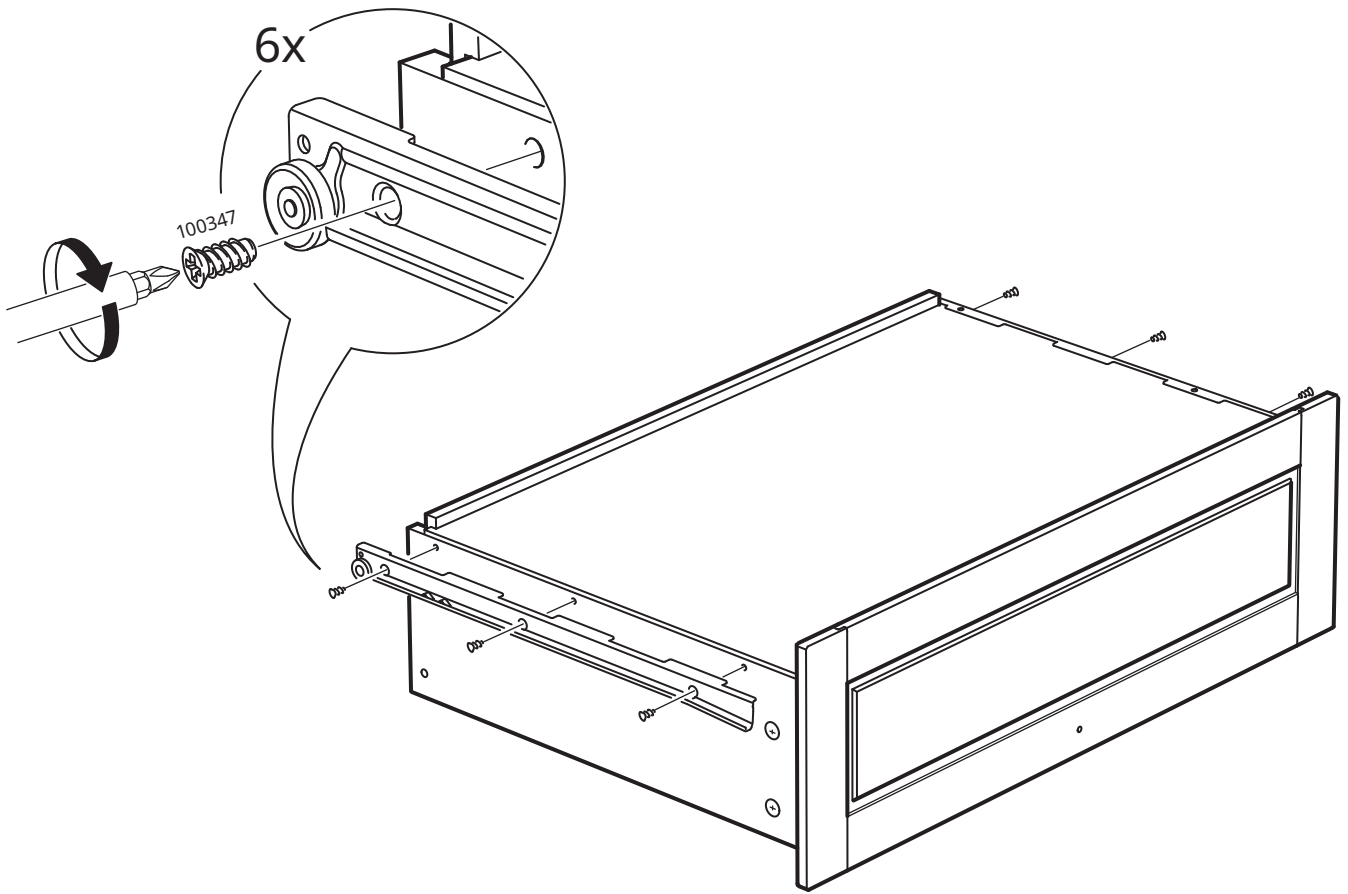


# 52

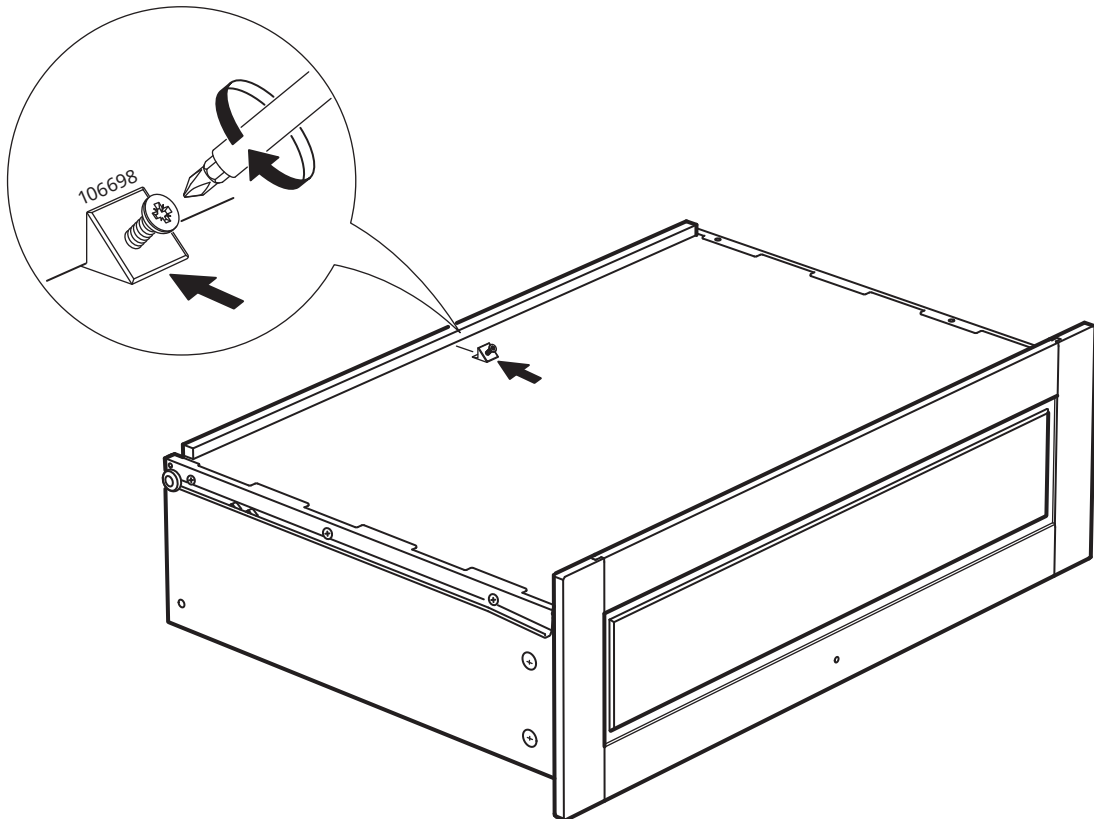


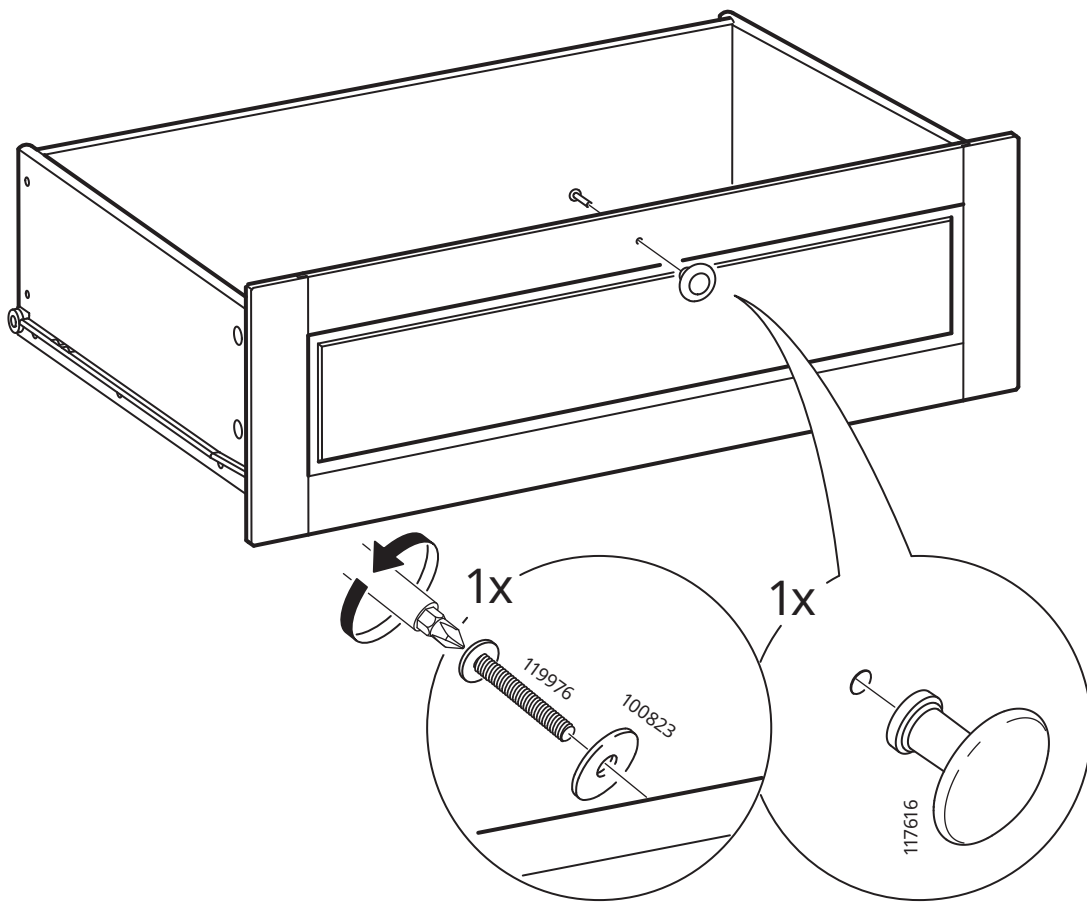


# 54



# 55





57

