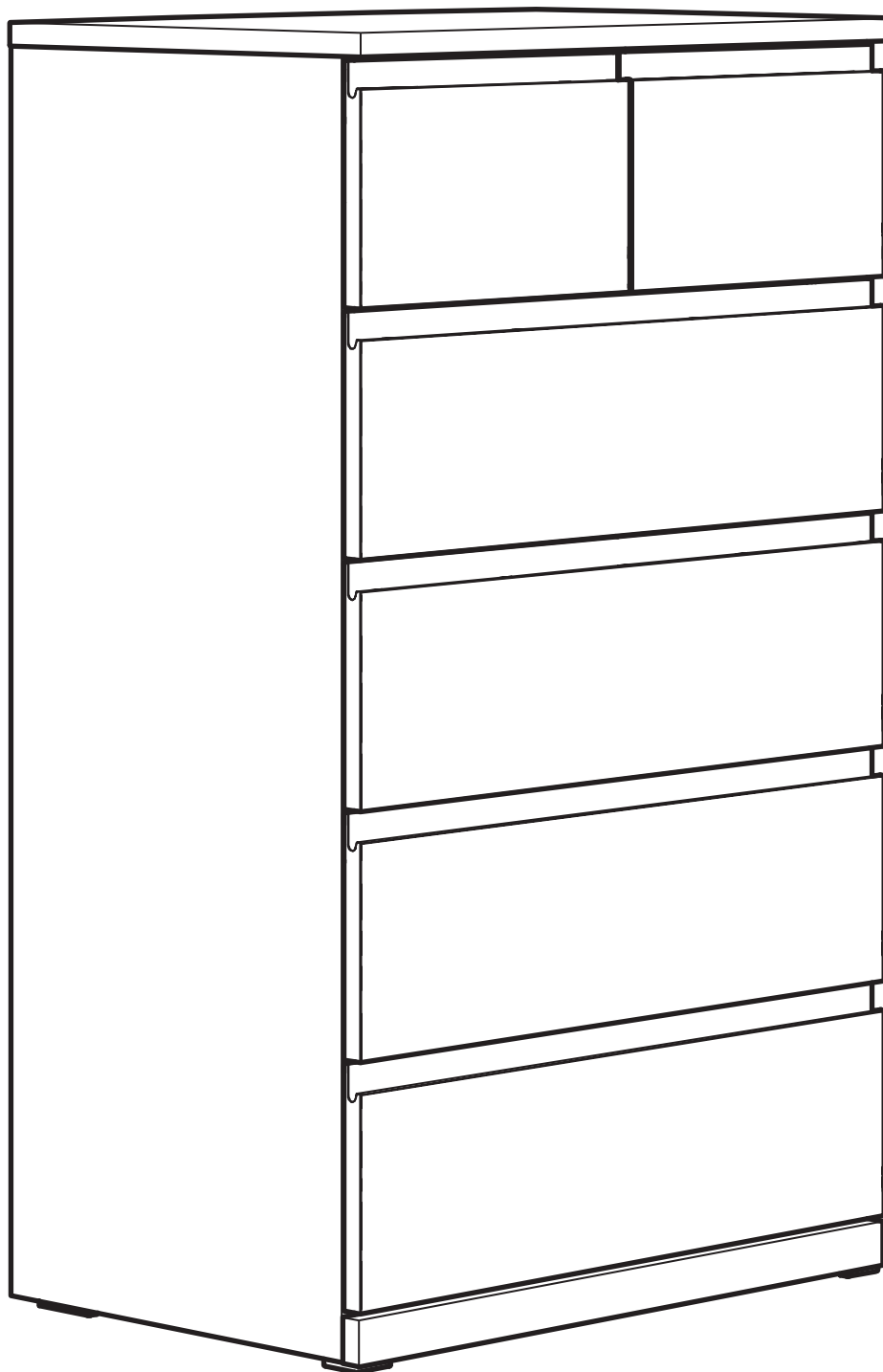
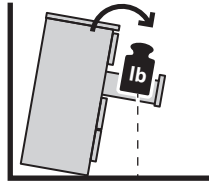
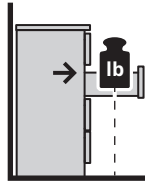


STORKKLINTA



Design and Quality
IKEA of Sweden



English

WARNING

Children have died from furniture tipover. To reduce the risk of furniture tipover:

- ALWAYS install anti-tip device provided.
- NEVER put a TV on this product.
- NEVER allow children to stand, climb, or hang on any drawers, doors, or shelves.
- NEVER open more than one drawer at a time.
- DO NOT defeat or remove the drawer interlock system; it is an important stability and safety system.
- Place heaviest items in the lowest drawers.

Français

ATTENTION :

Enfants morts suite au basculement de meuble. Afin de limiter le risque de basculement d'un meuble :

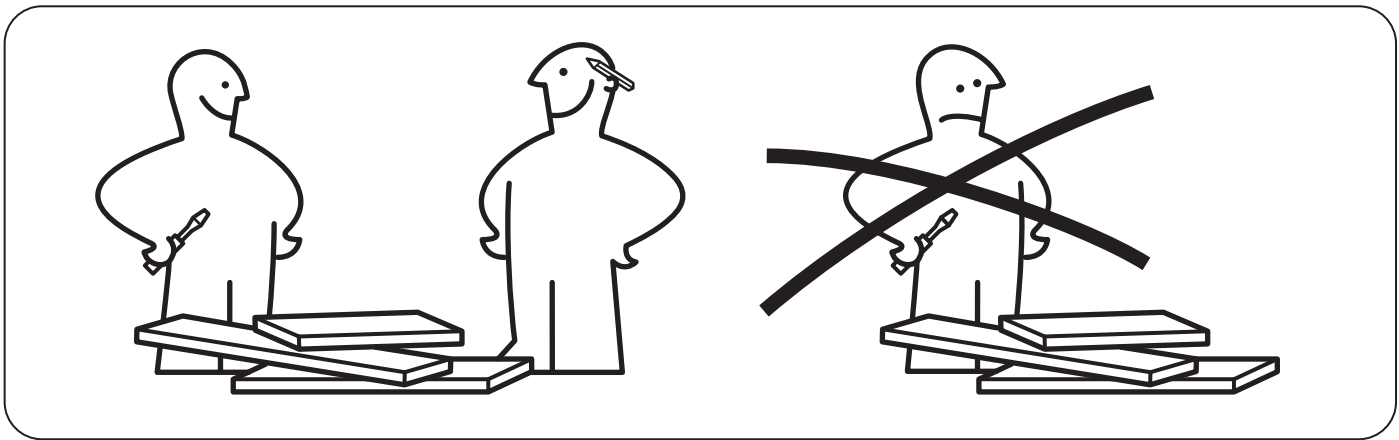
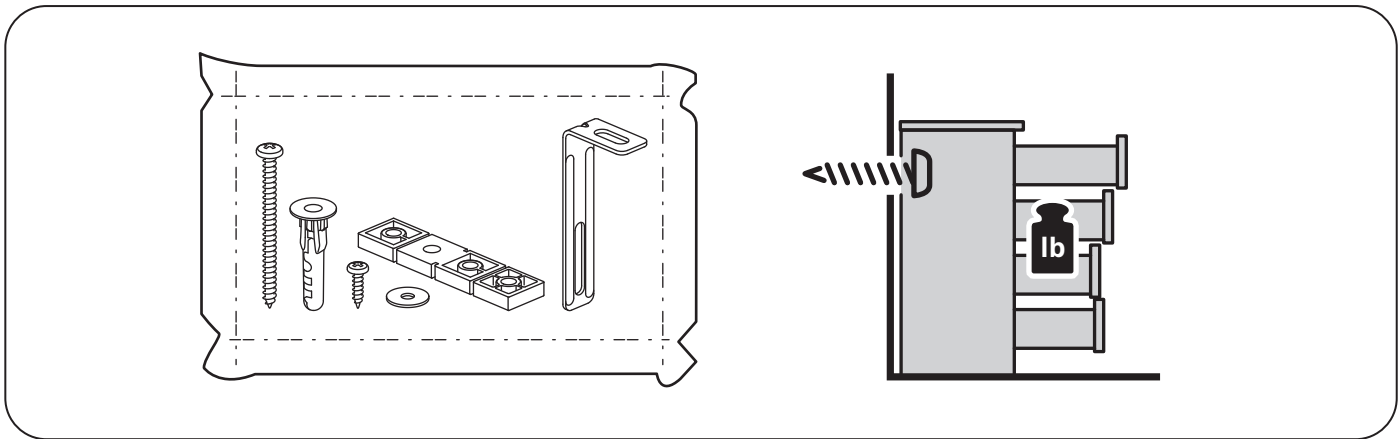
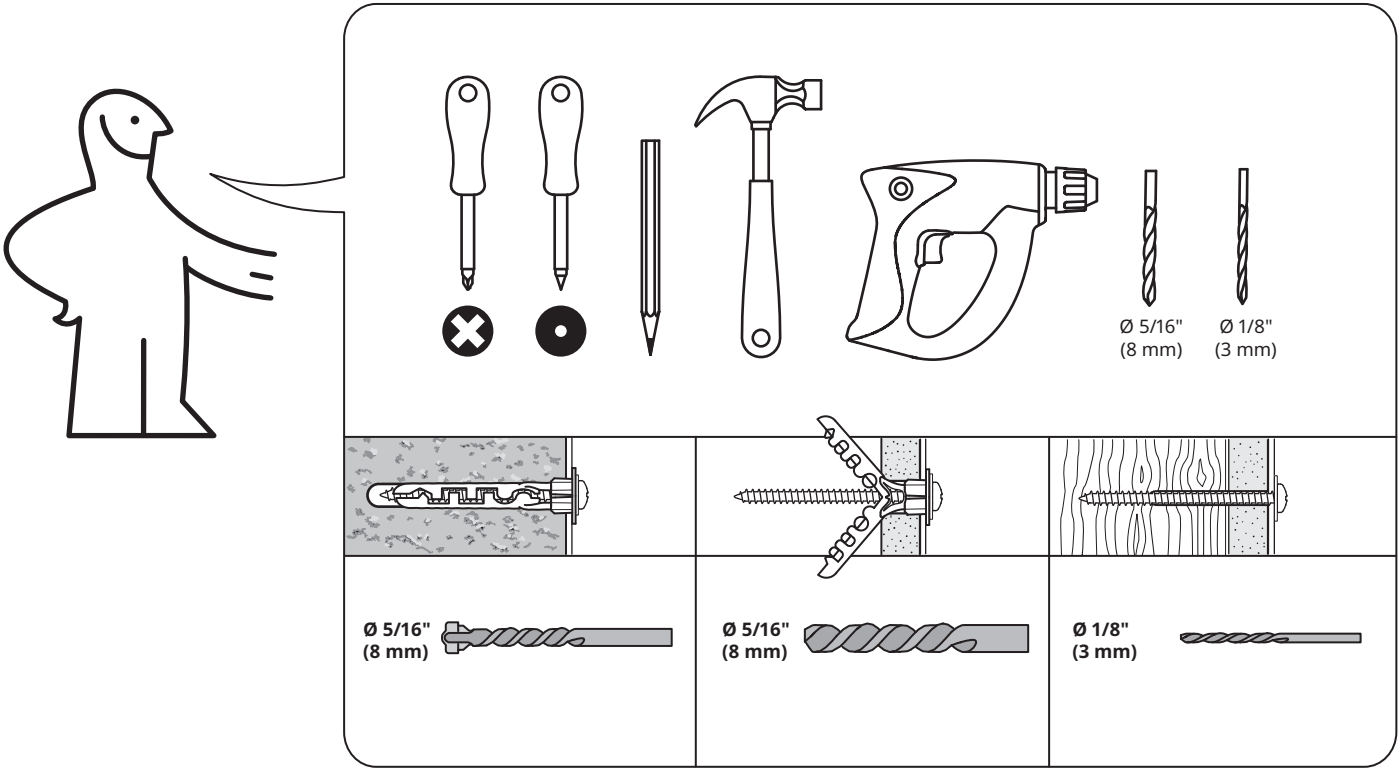
- TOUJOURS utiliser le système anti-basculement fourni.
- NE JAMAIS installer de TV sur ce produit.
- NE JAMAIS laisser d'enfants se tenir debout sur quelque tiroir, porte ou étagère que ce soit, y grimper ou s'y suspendre.
- NE JAMAIS ouvrir plus d'un tiroir à la fois.
- NE PAS mettre hors d'état de fonctionnement ou ne pas retirer le système de blocage individuel des tiroirs ; il constitue un important élément de stabilité et de sécurité.
- Placer les choses les plus lourdes dans les tiroirs du bas.

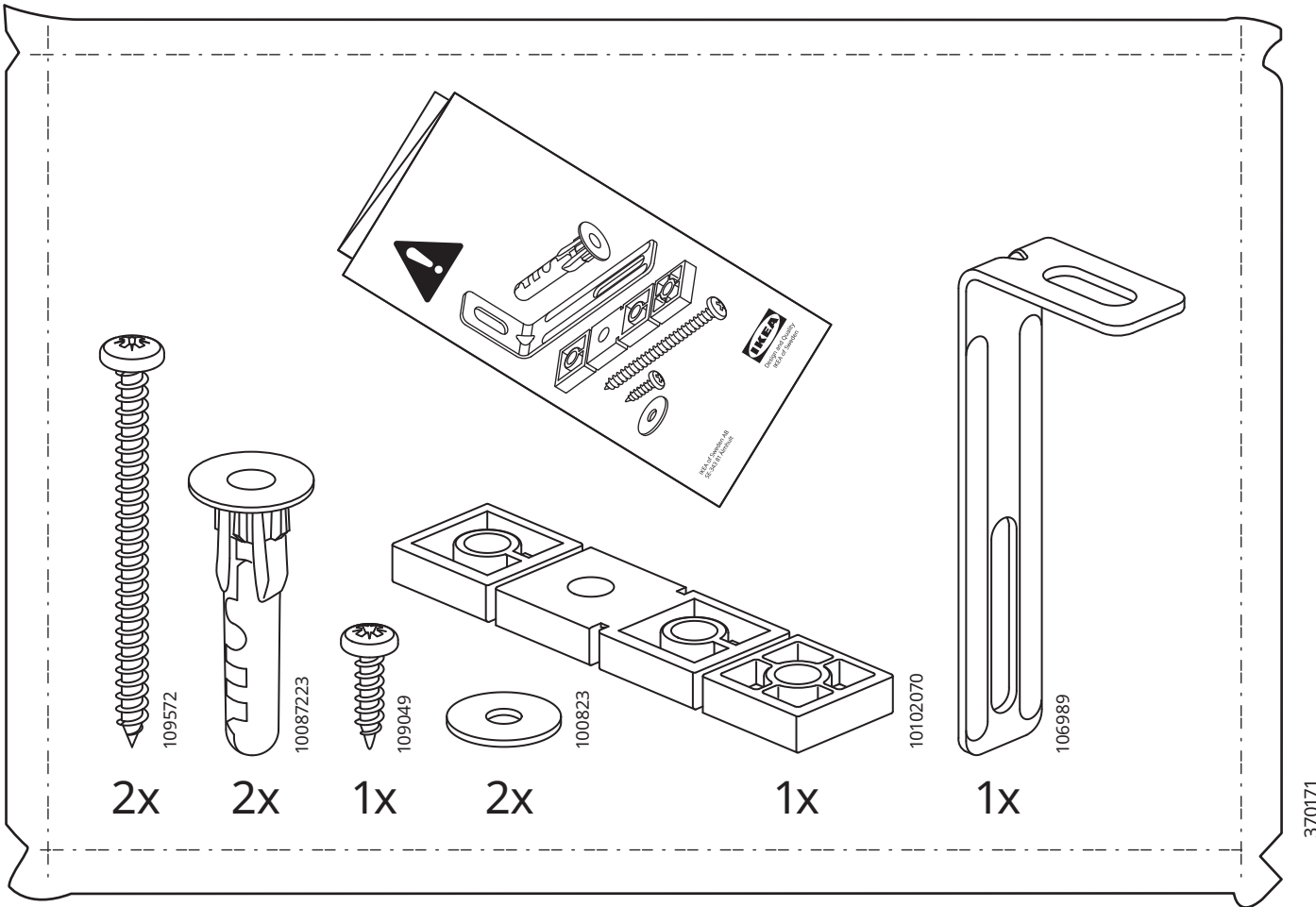
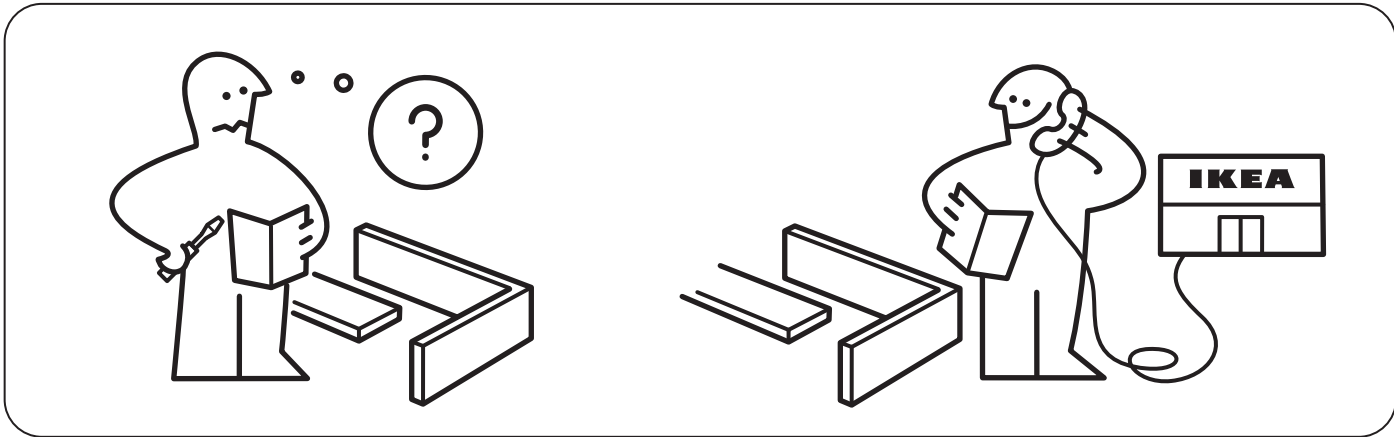
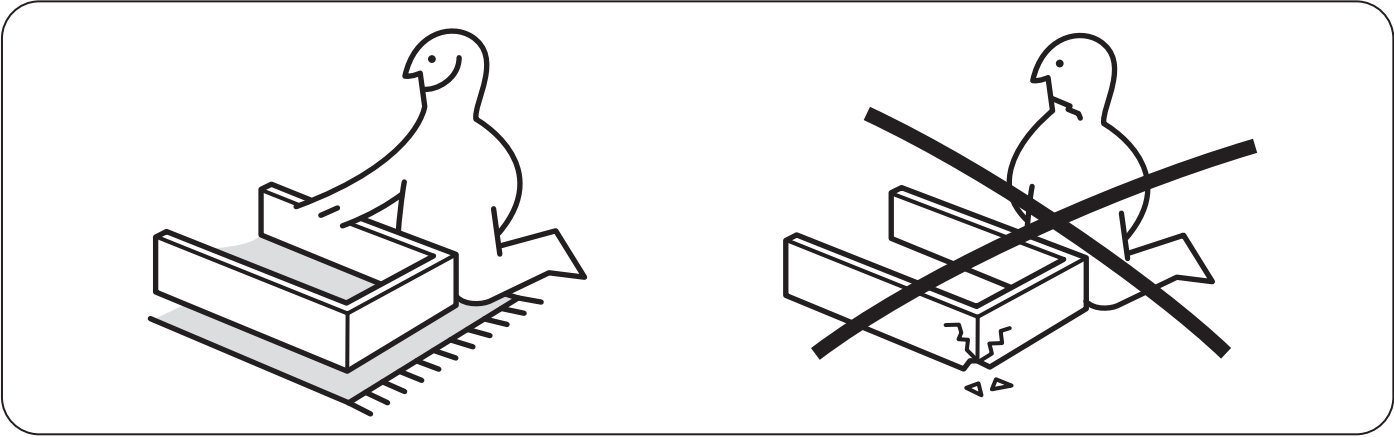
Español

ADVERTENCIA

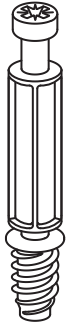
Han muerto niños por el vuelco de muebles Para limitar el riesgo de vuelco de los muebles:

- Instala SIEMPRE el dispositivo antivuelco que se suministra.
- No pongas NUNCA un televisor encima de este producto.
- No permitas NUNCA que los niños se pongan de pie, trepen o se cuelguen de los cajones, puertas o baldas.
- No abras NUNCA más de un cajón a la vez.
- NO desconectes ni quites el sistema de bloqueo de los cajones; se trata de un sistema importante de seguridad y estabilidad.
- Mete los objetos más pesados en los cajones inferiores.



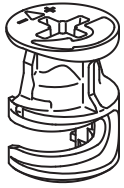


1



118331

14x



110126

2x



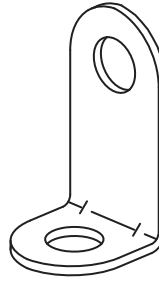
119250

12x



101345

14x



102553

2x



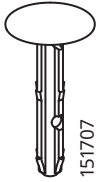
105248

4x



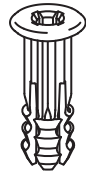
146114

30x



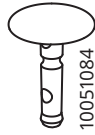
151707

2x



151708

2x



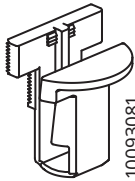
10051084

4x



10075558

4x



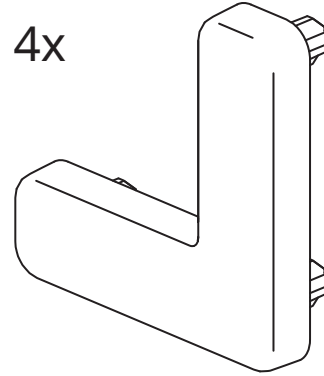
10093081

8x



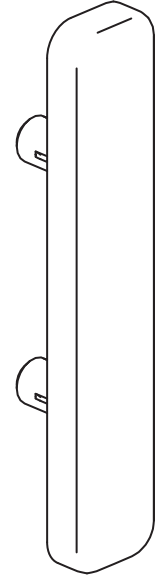
10093082

8x



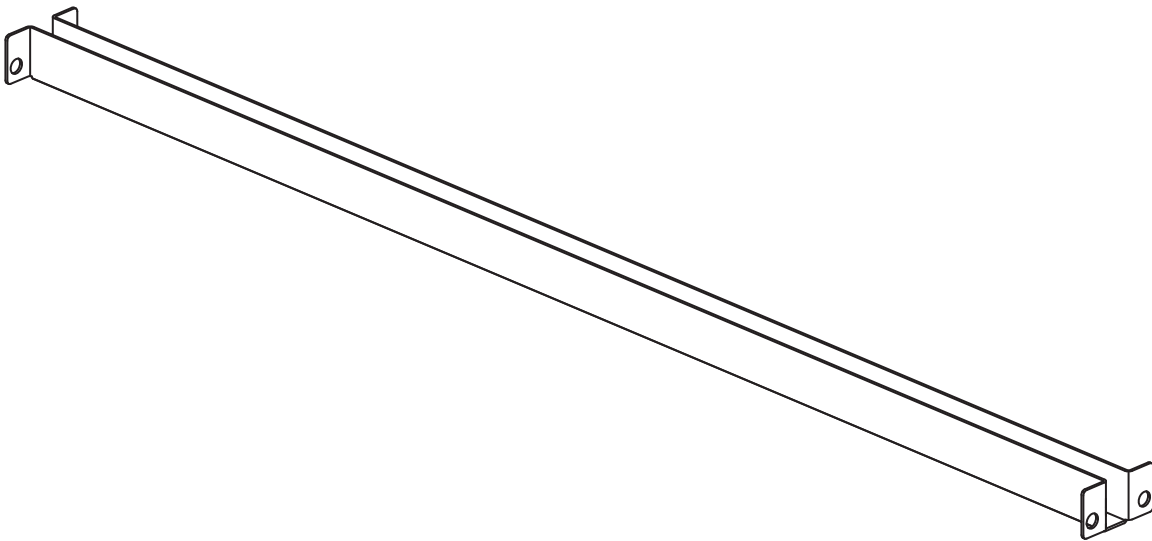
10101849

2x



158568

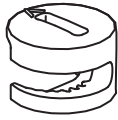
2x



155370

1x

2



120076

48x



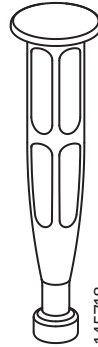
118331

24x



146114

36x



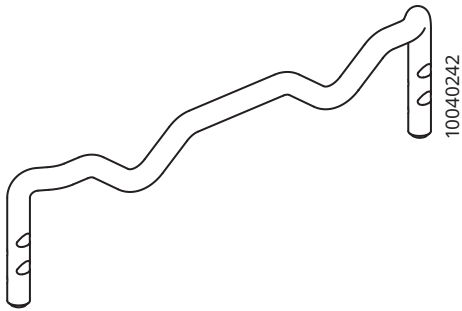
145718

24x



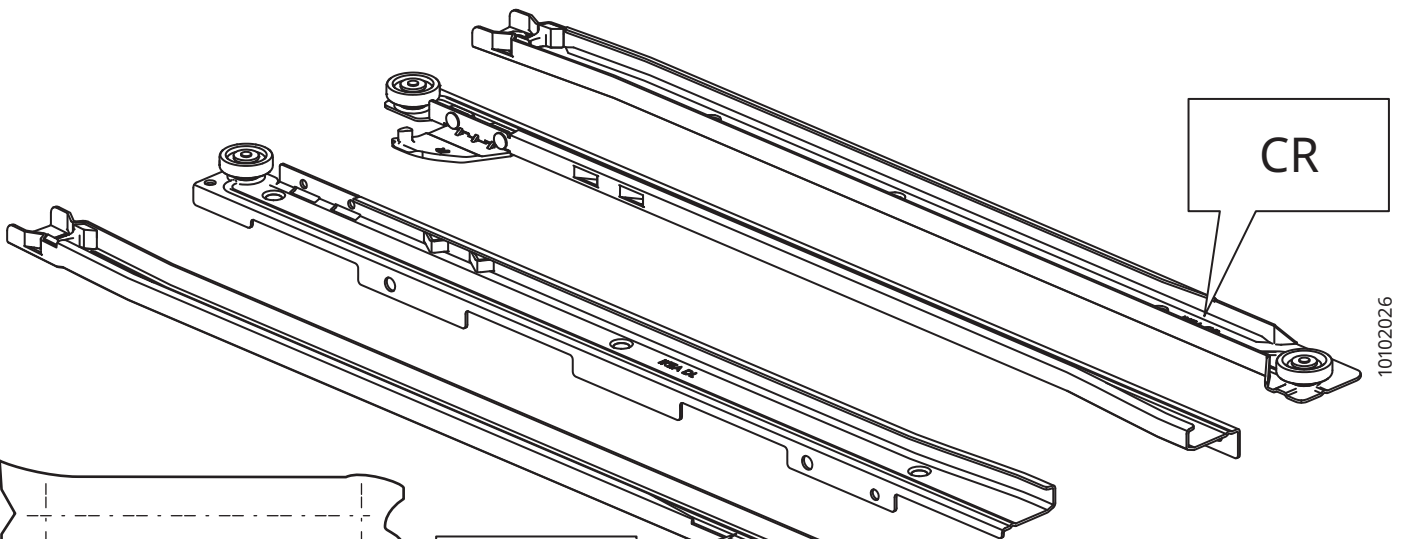
101345

24x



10040242

4x

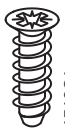


CR

10102026

6x

A

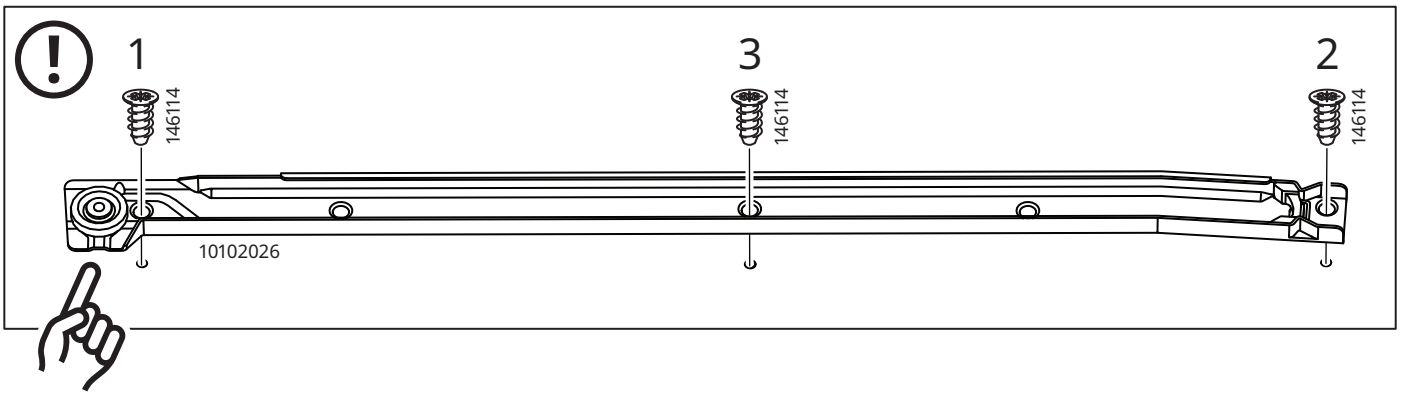
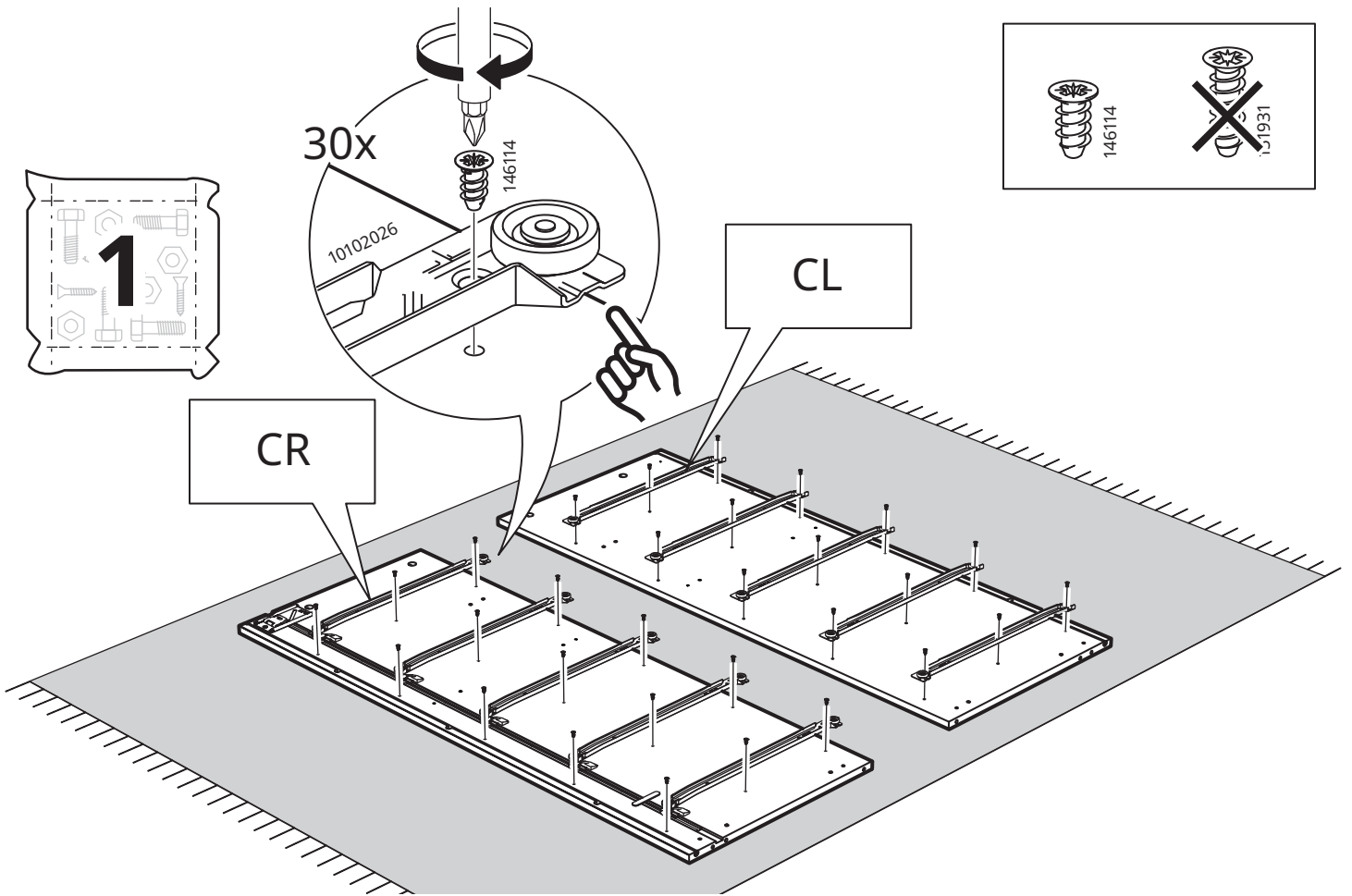


151931

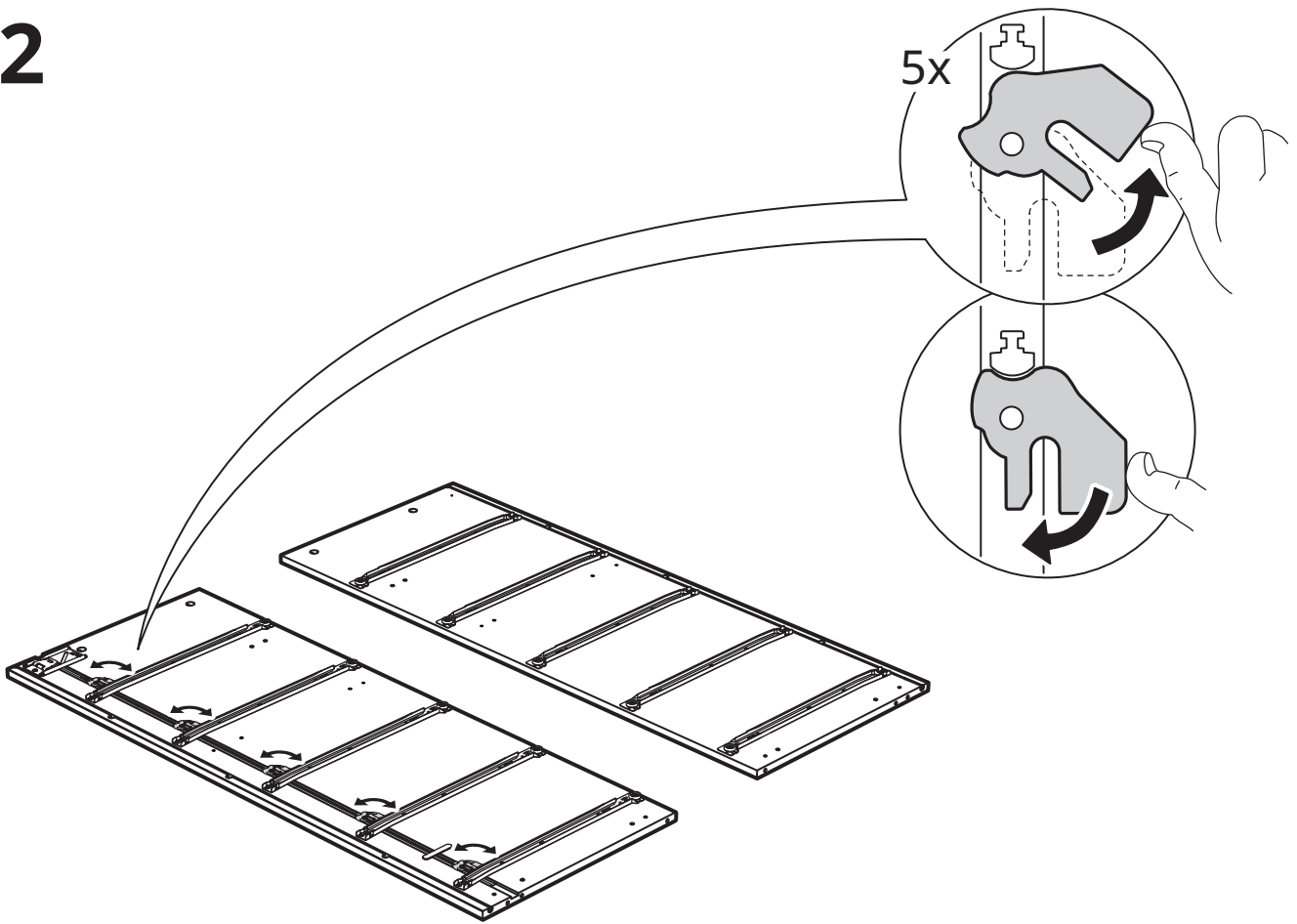
4x

CL

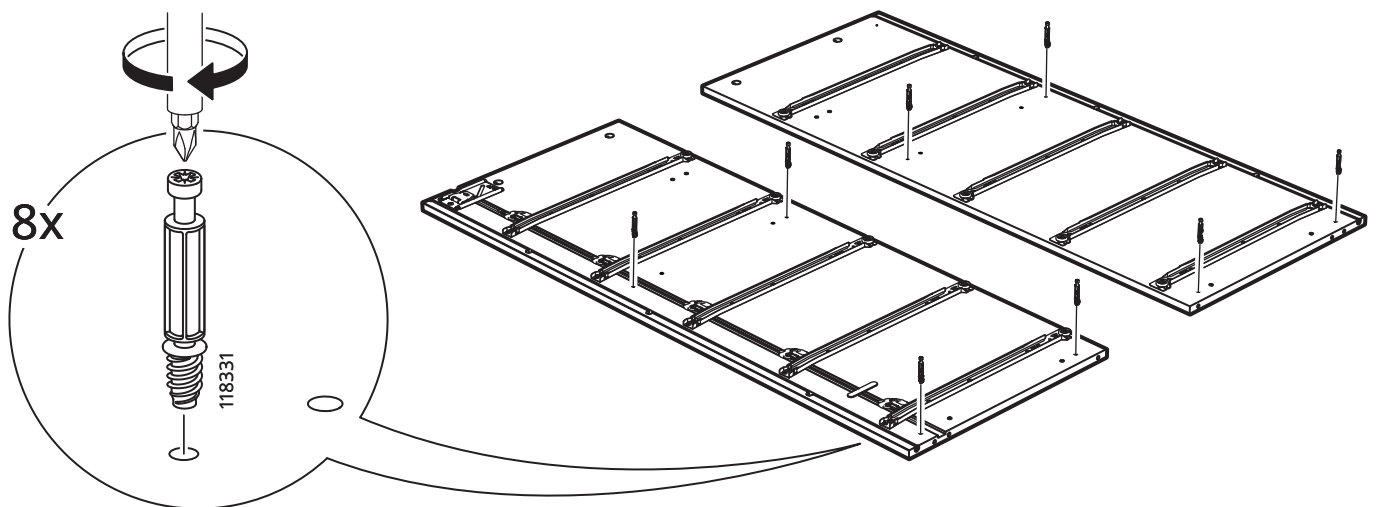
1



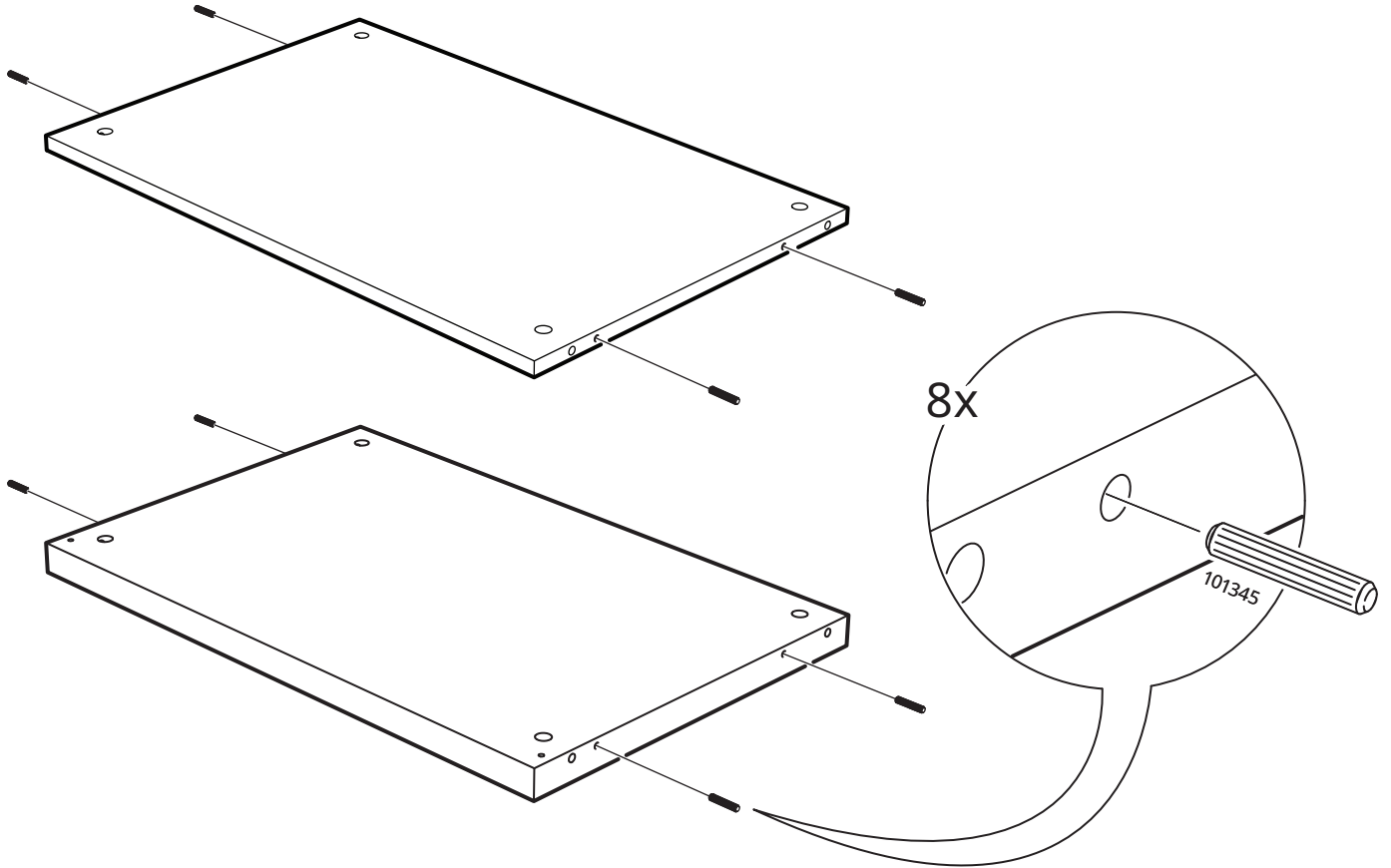
2



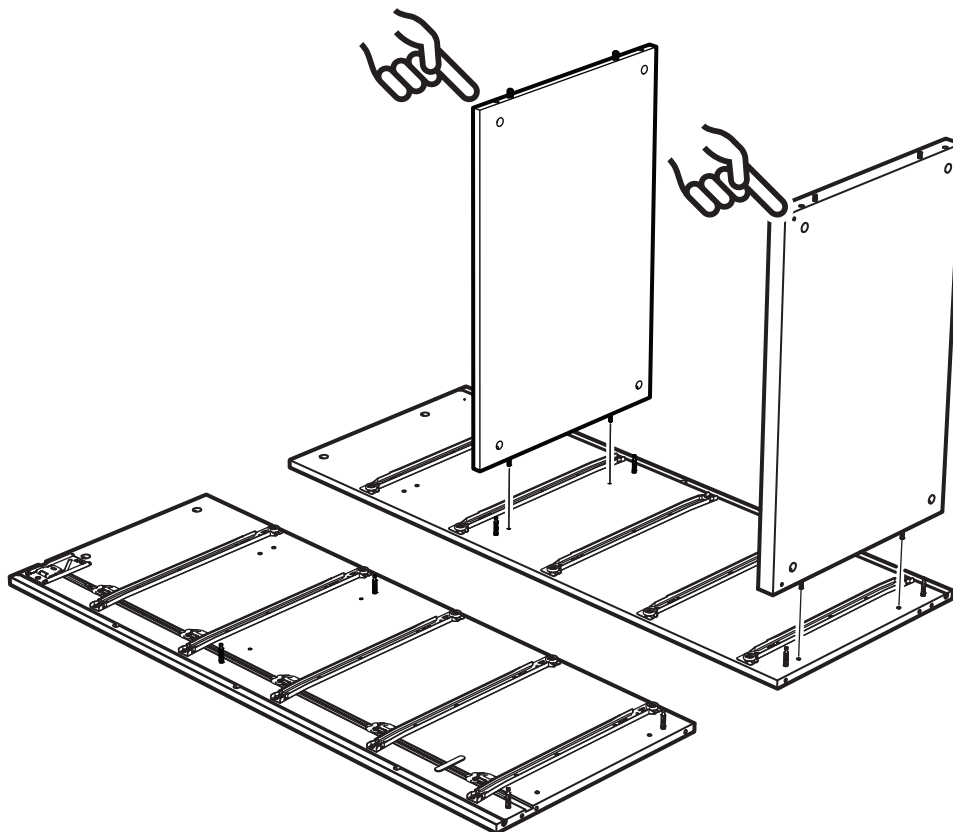
3



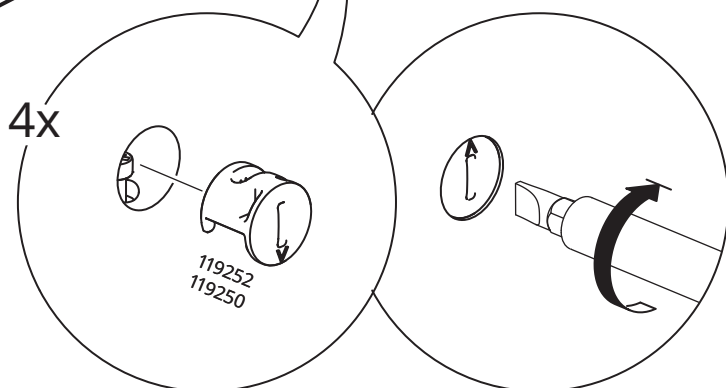
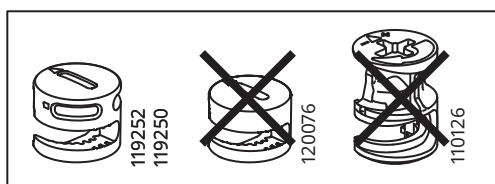
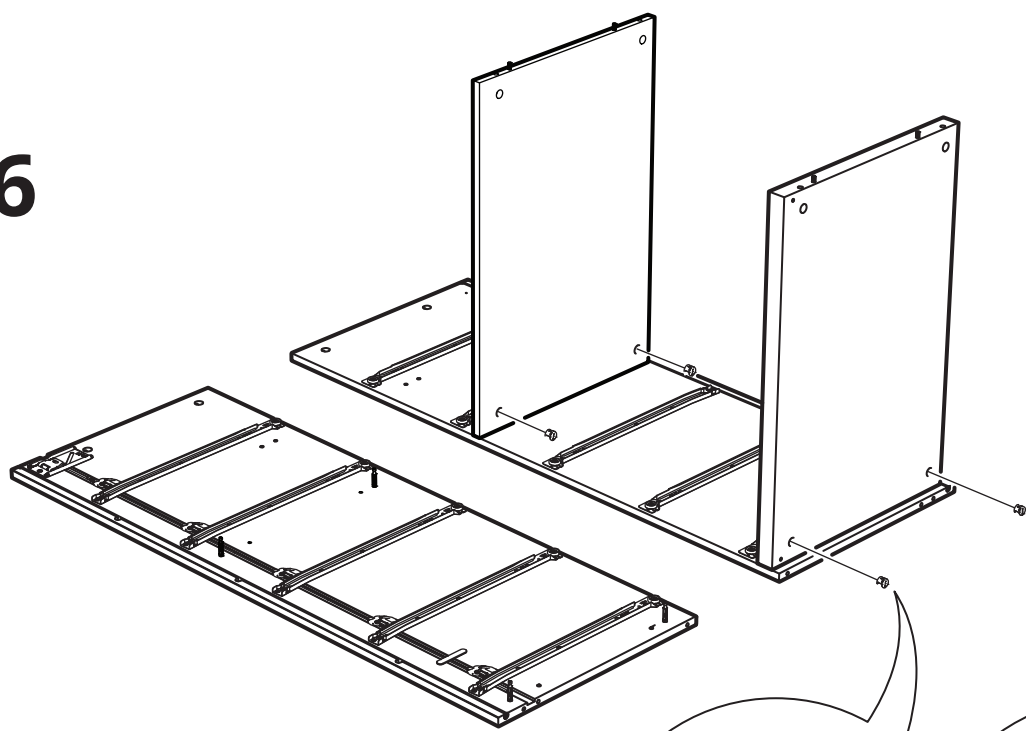
4



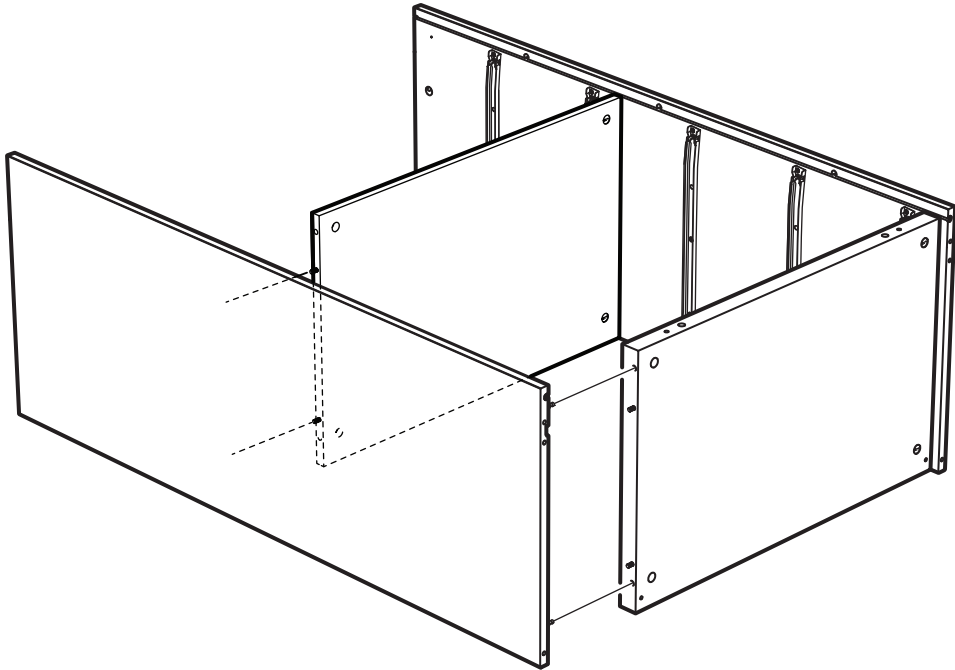
5



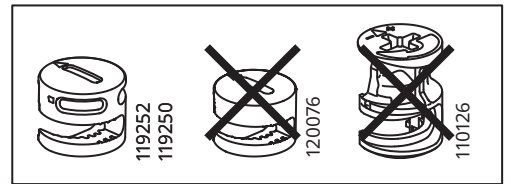
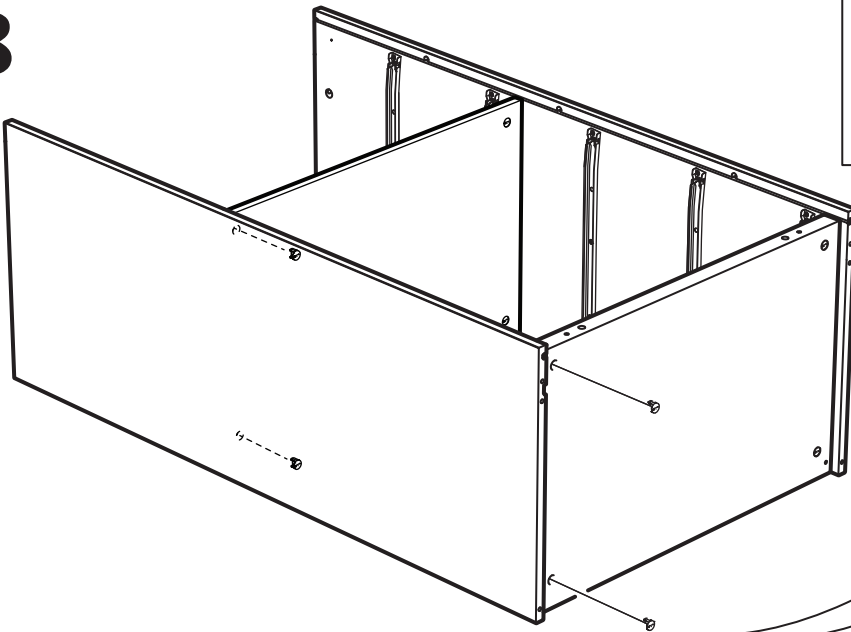
6



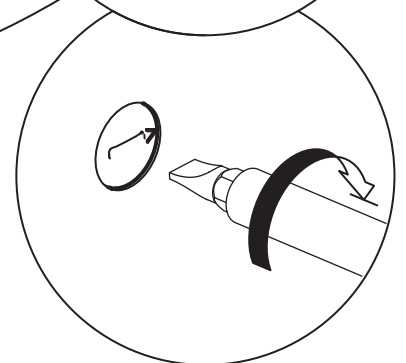
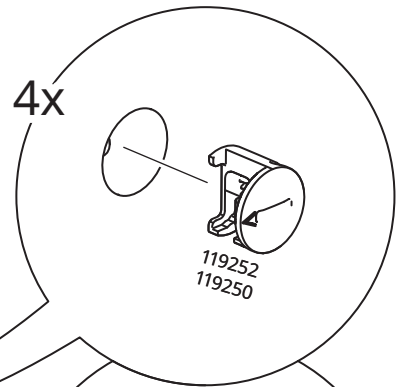
7



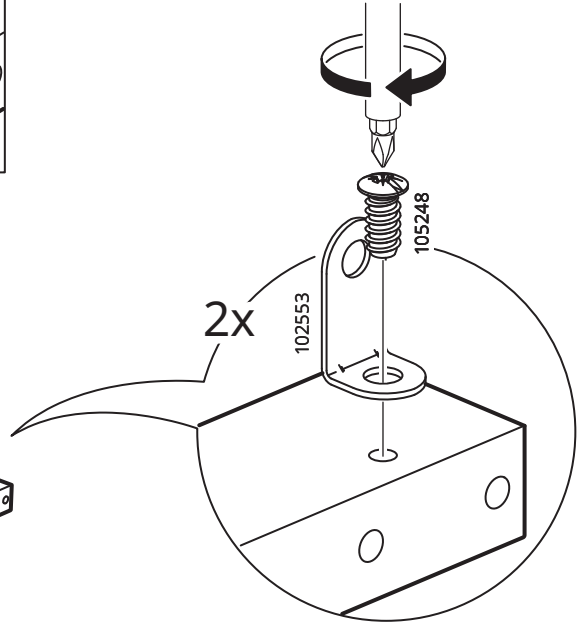
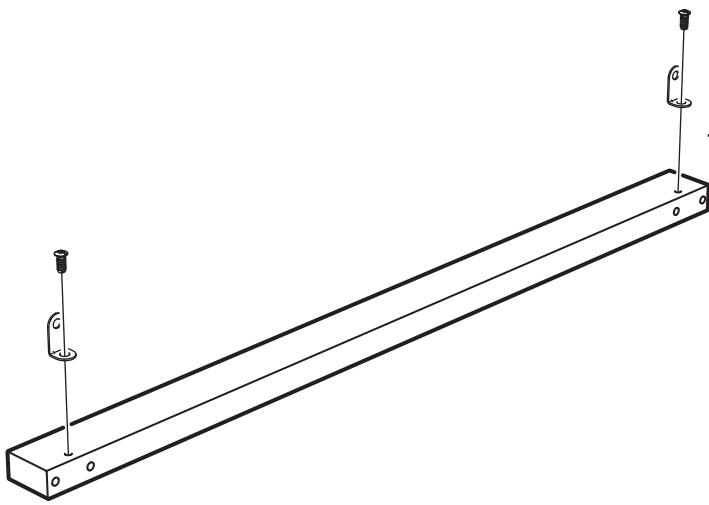
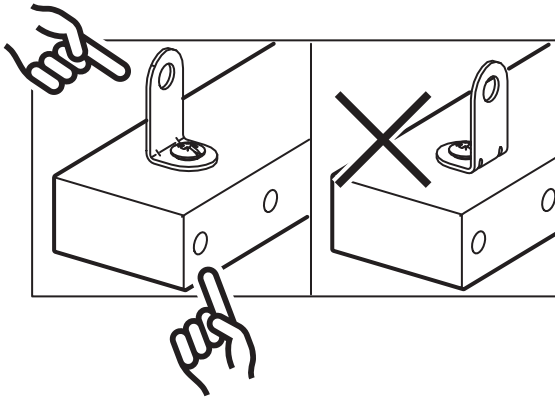
8



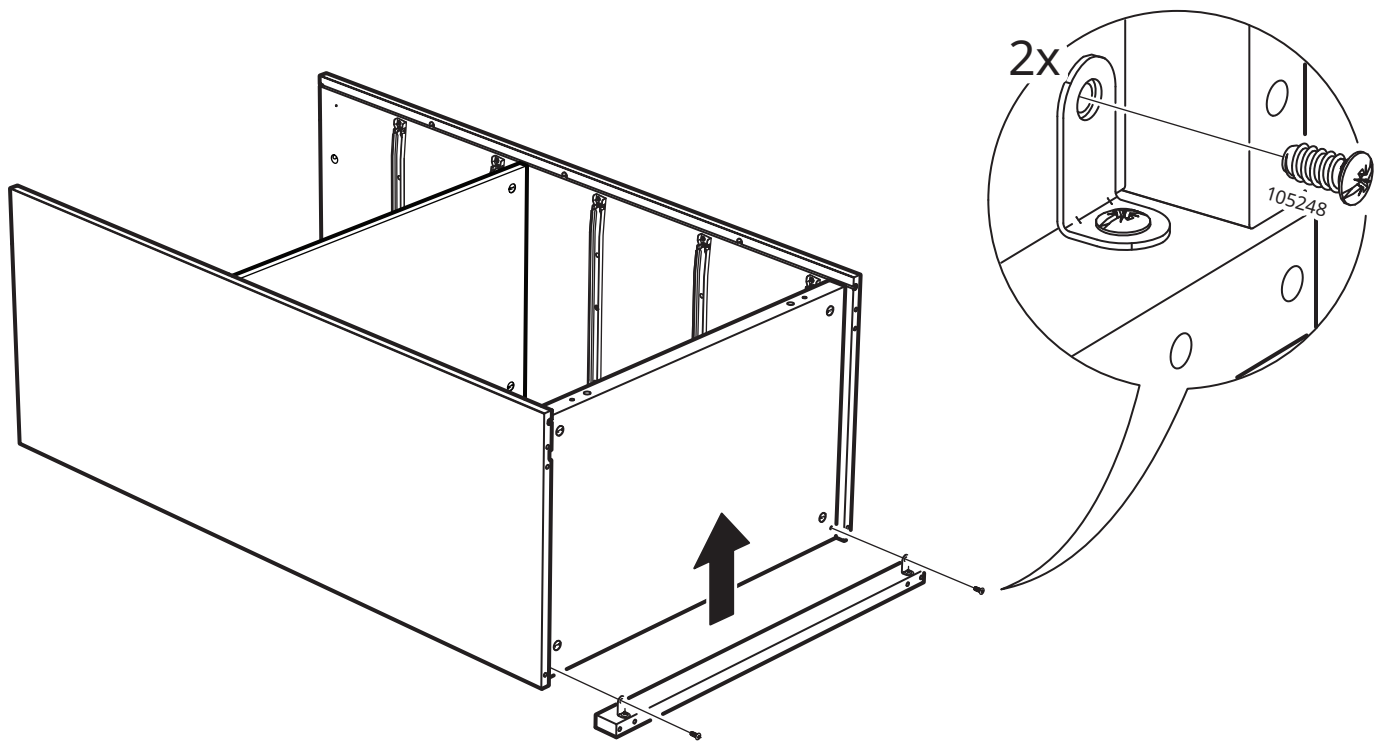
4x



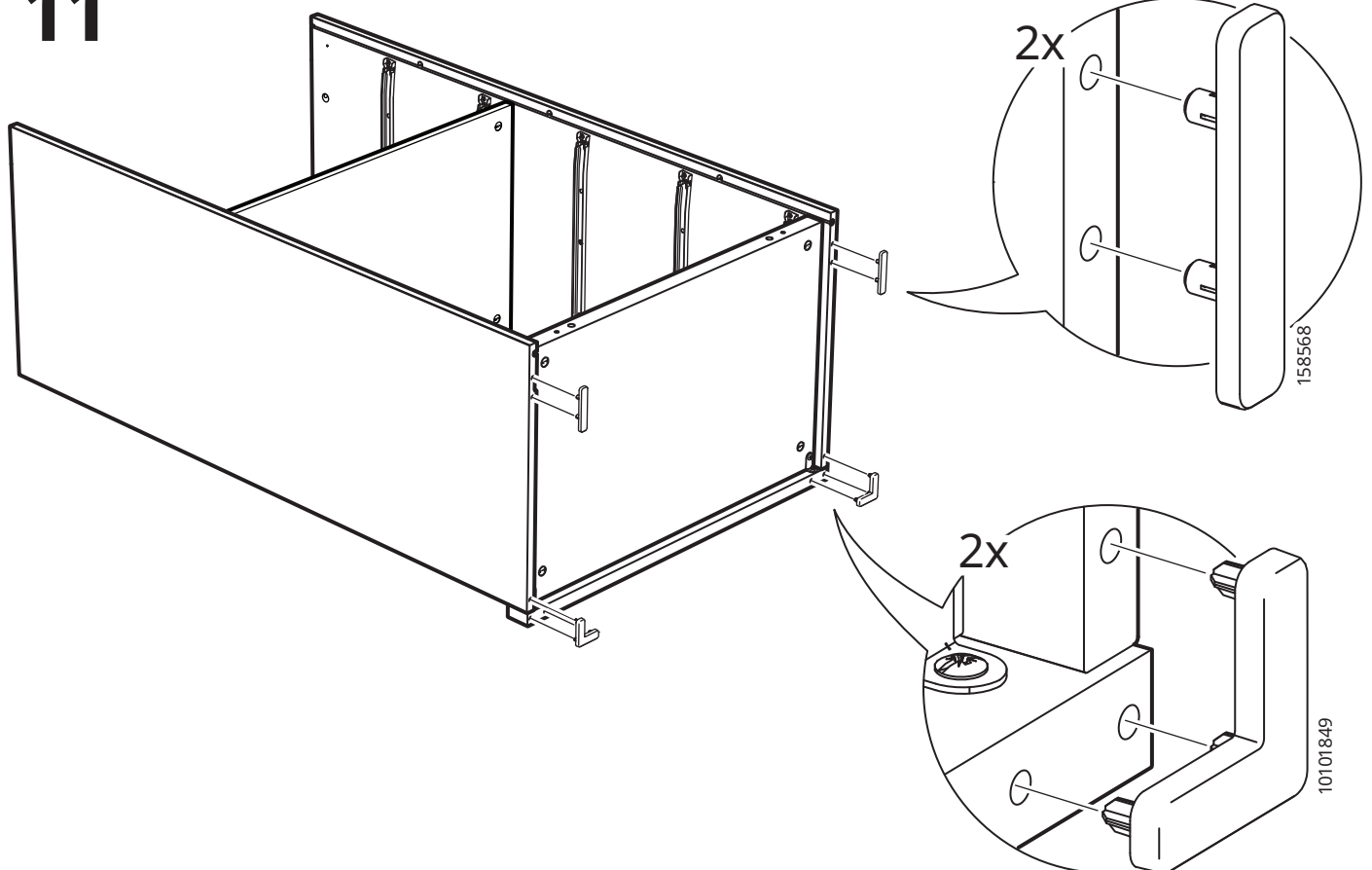
9



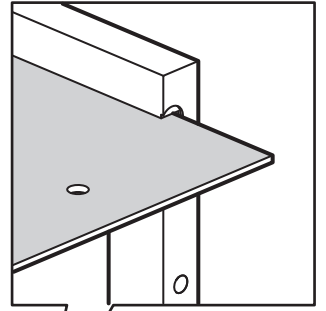
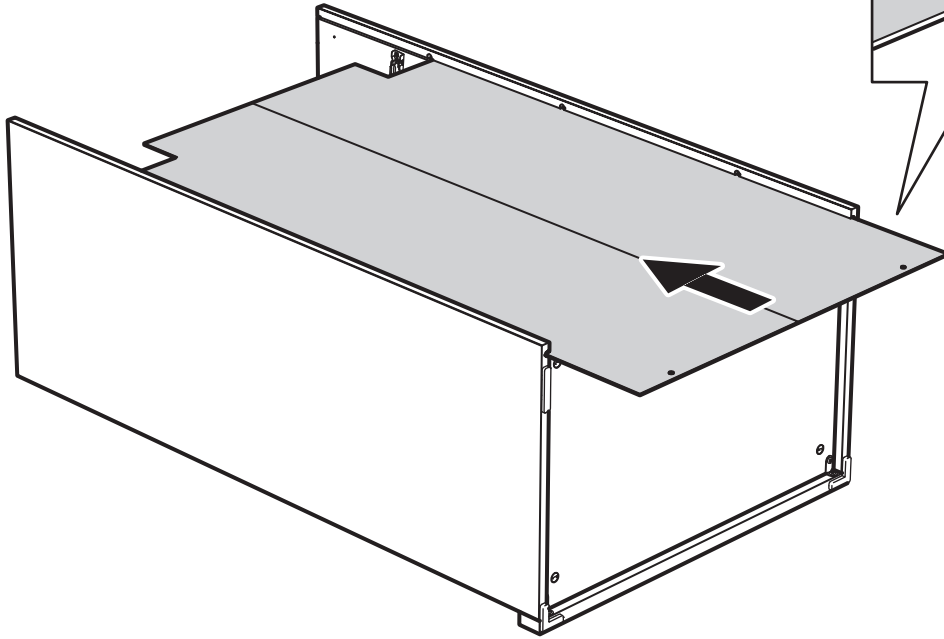
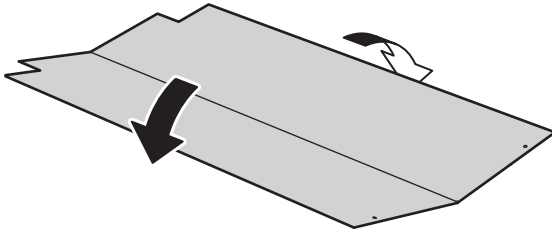
10



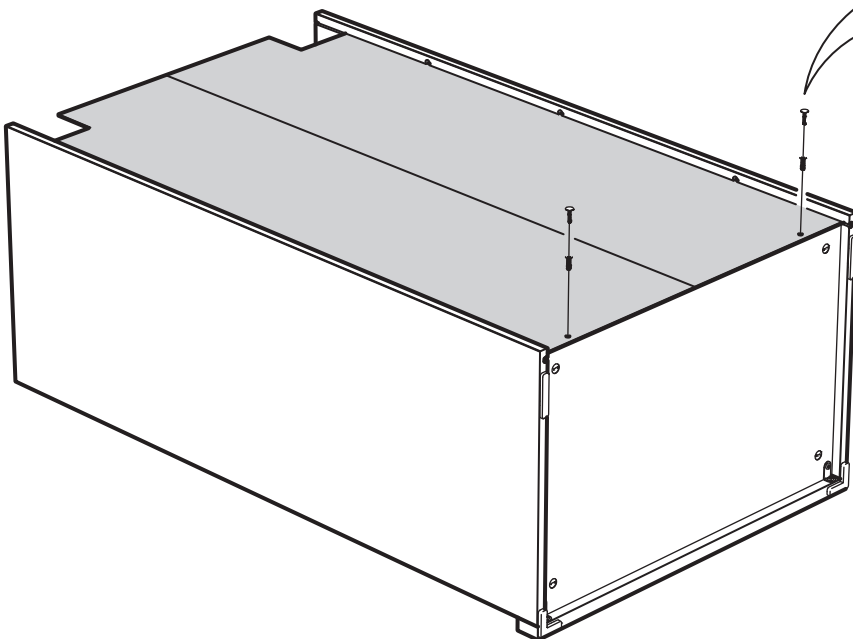
11



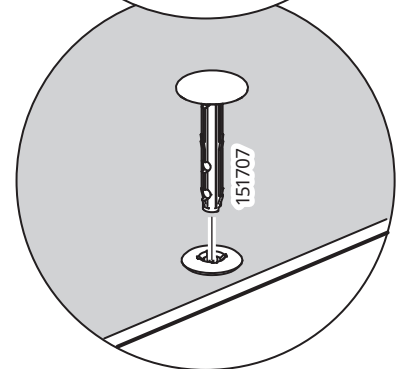
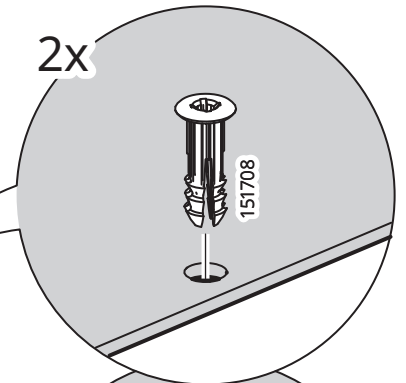
12



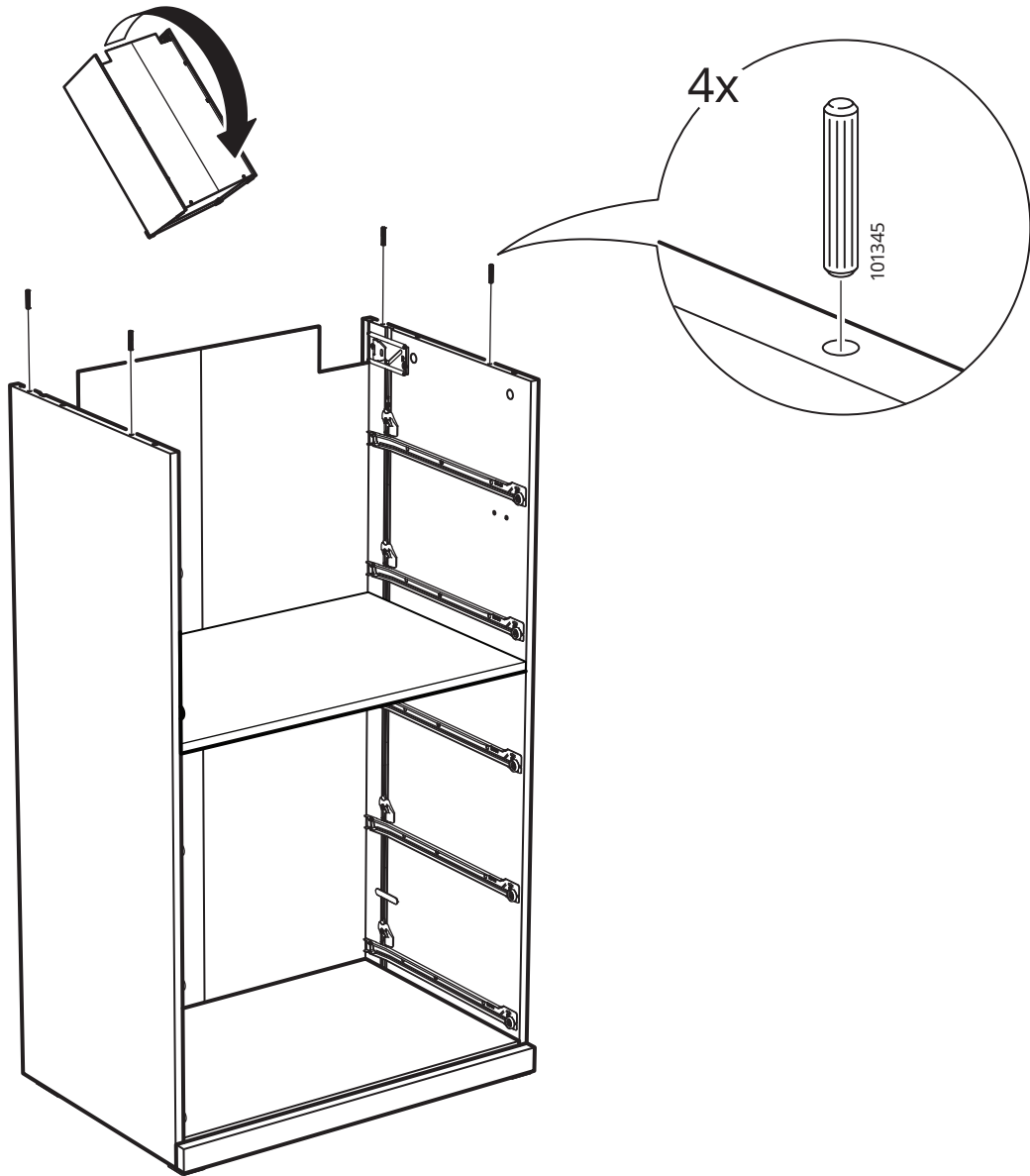
13



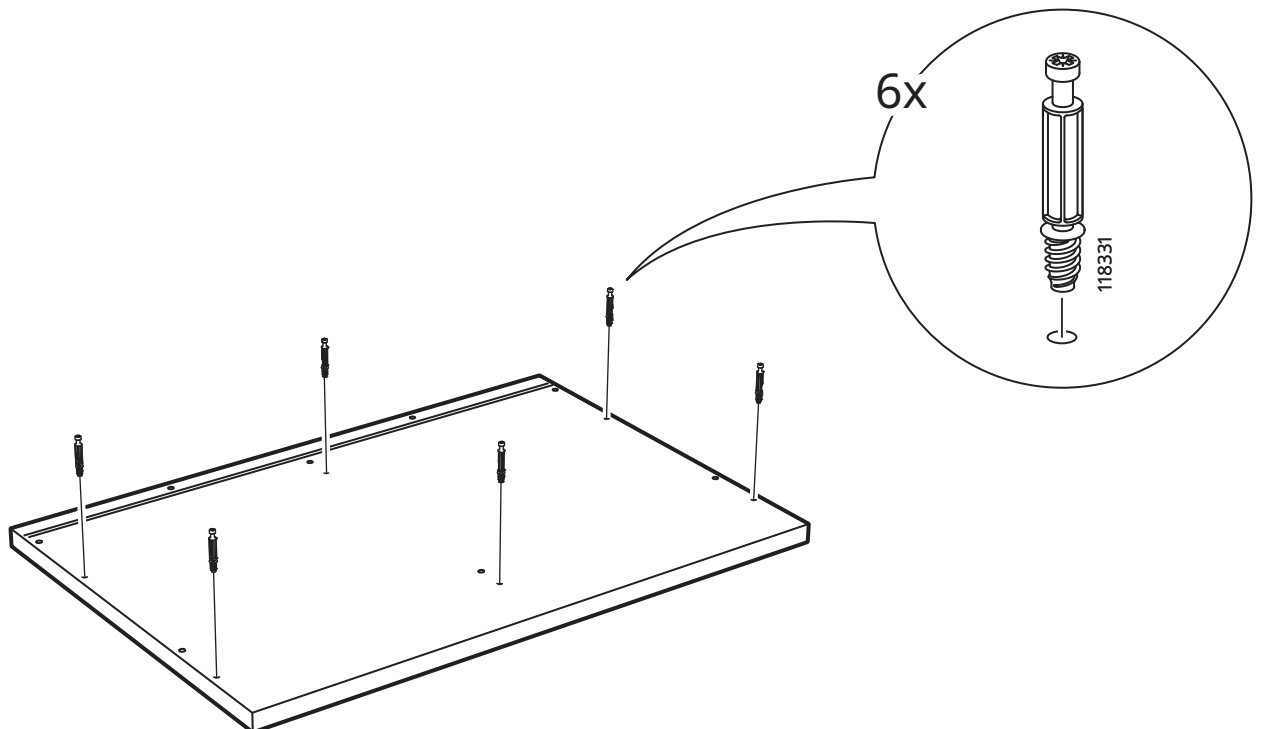
2x



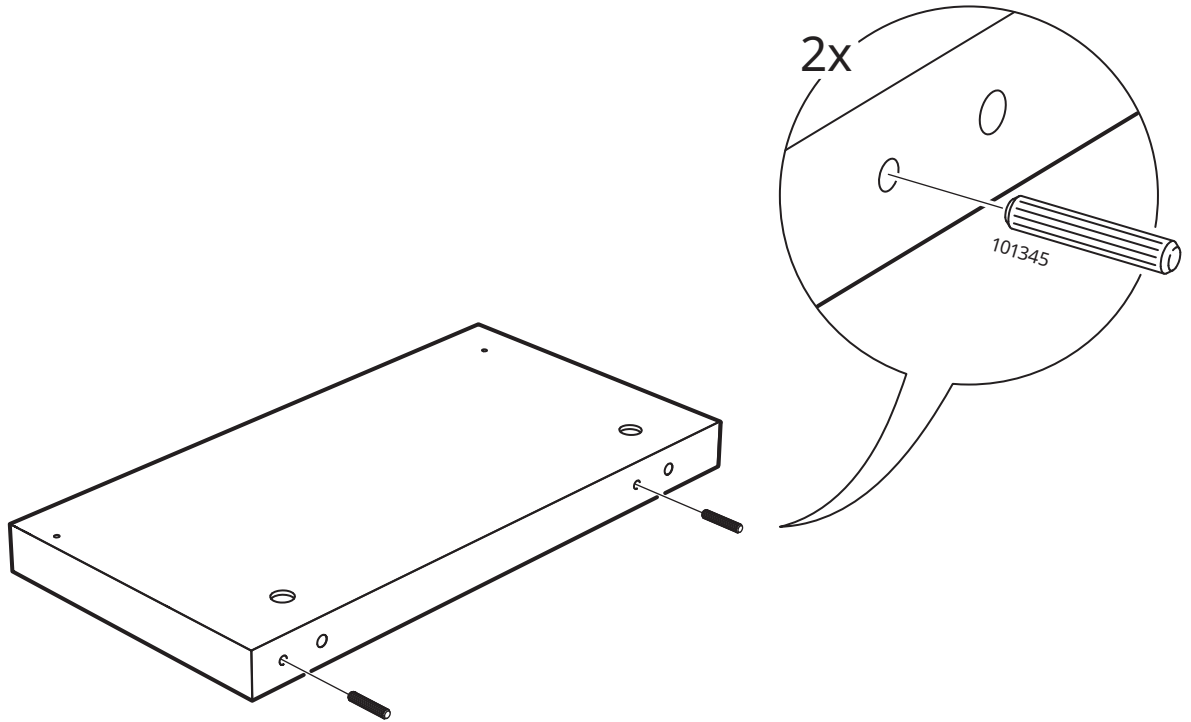
14



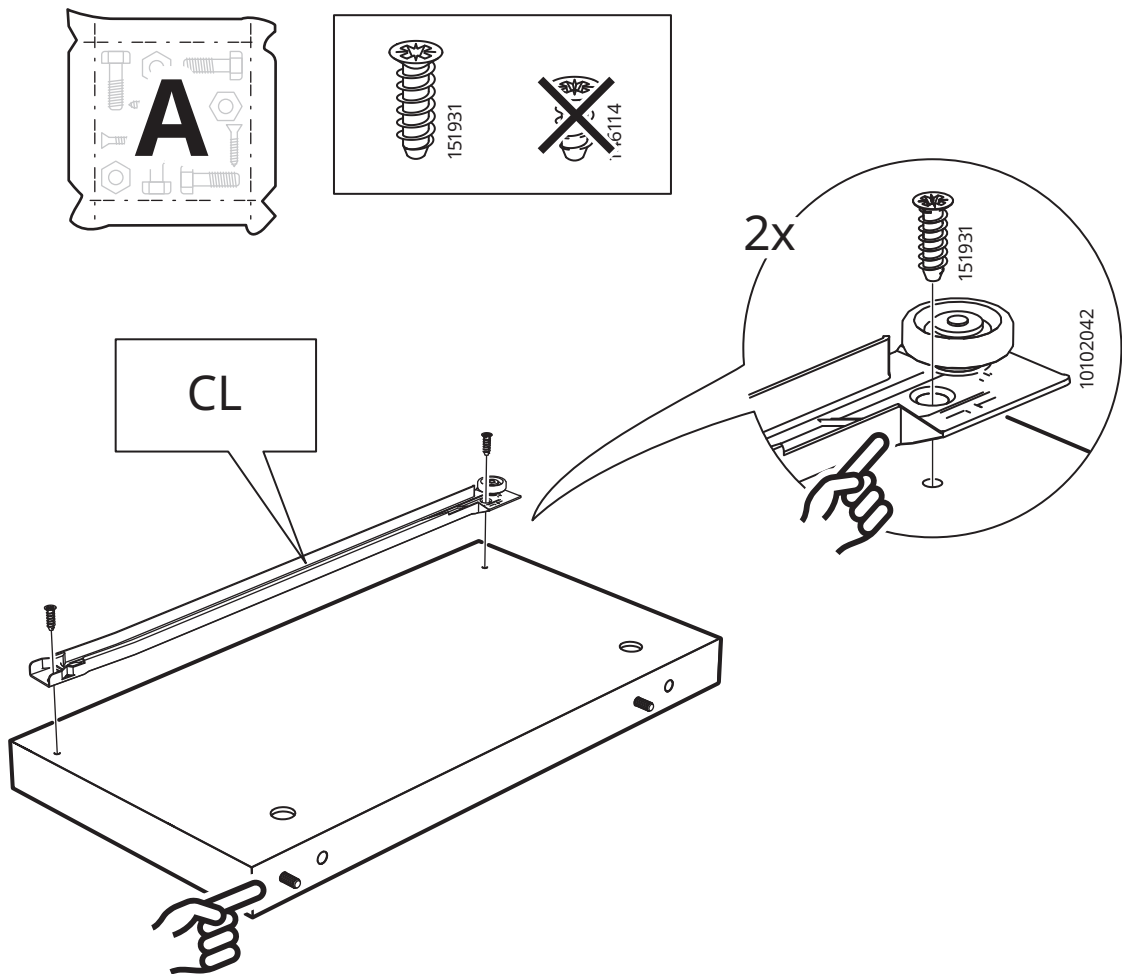
15



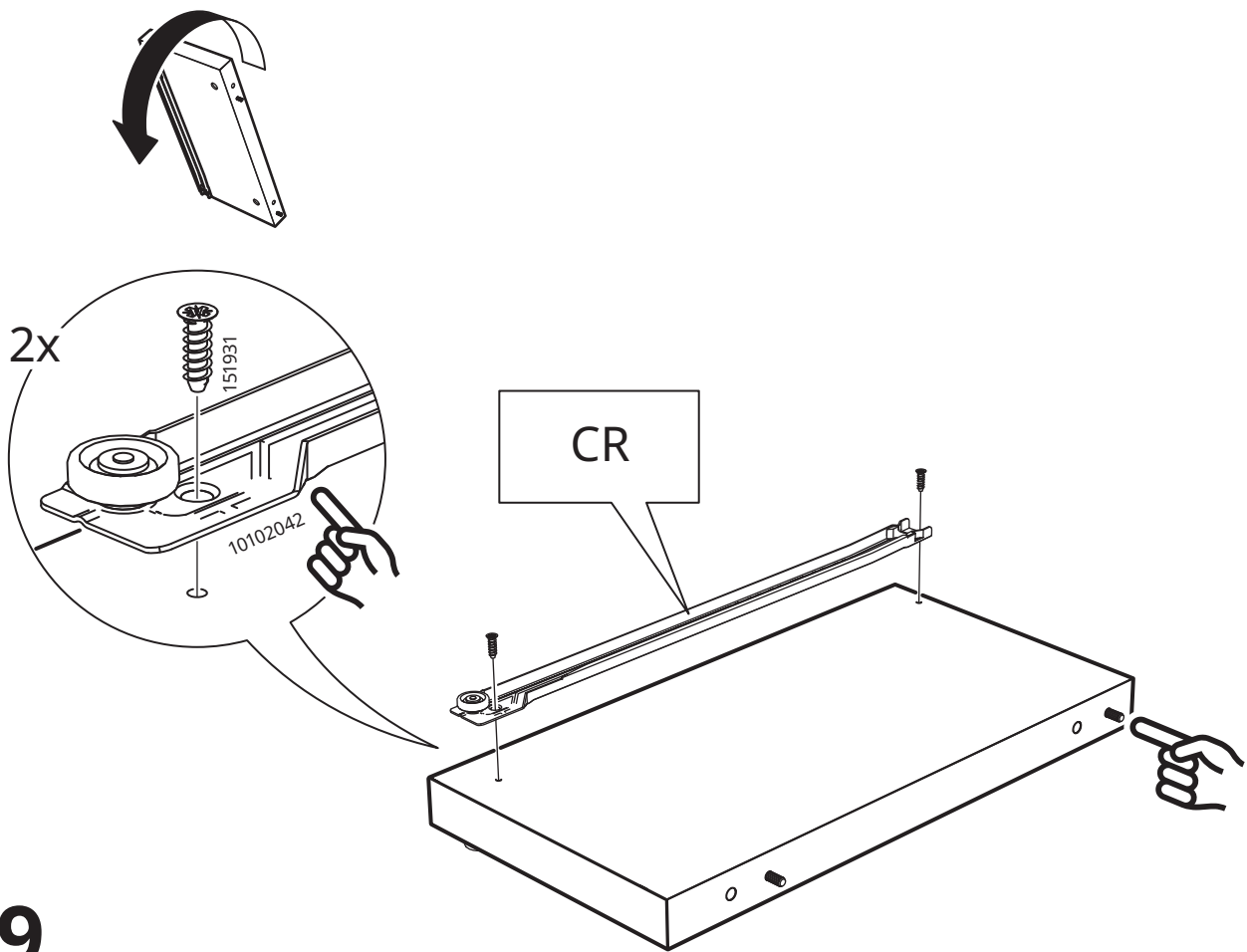
16



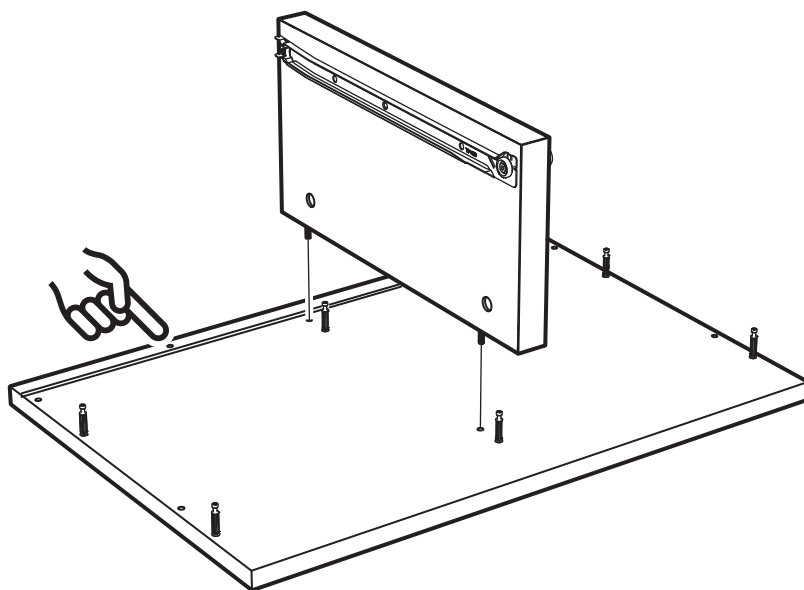
17



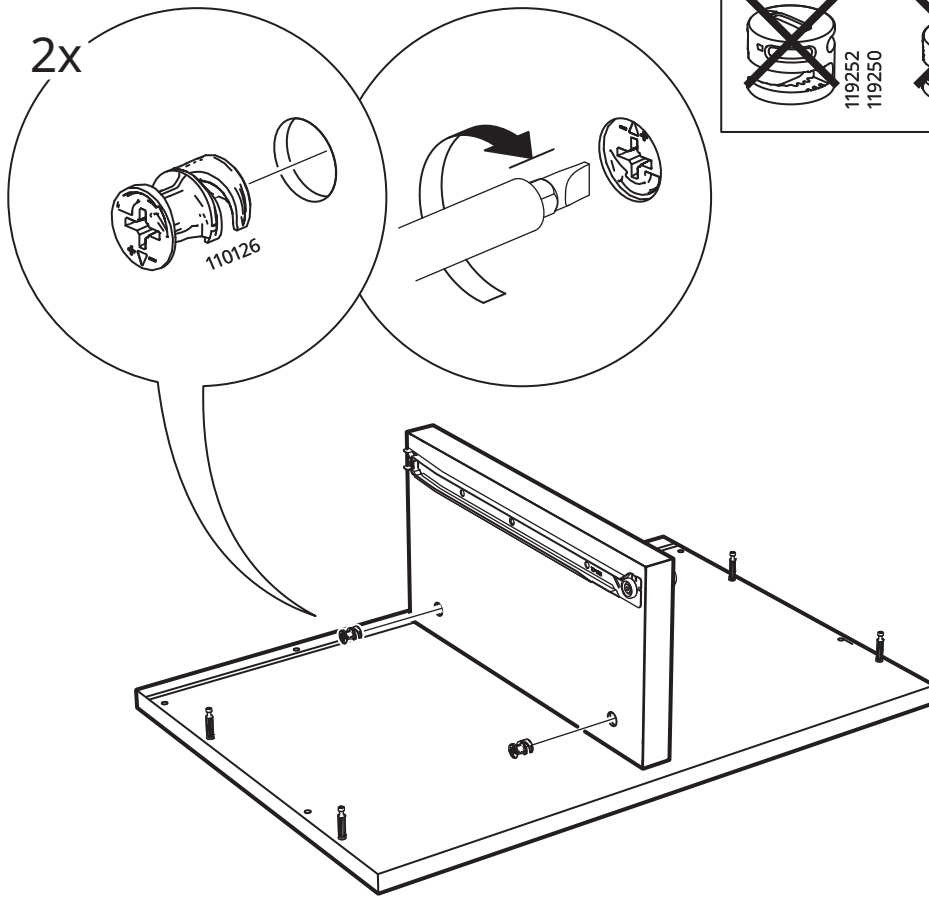
18



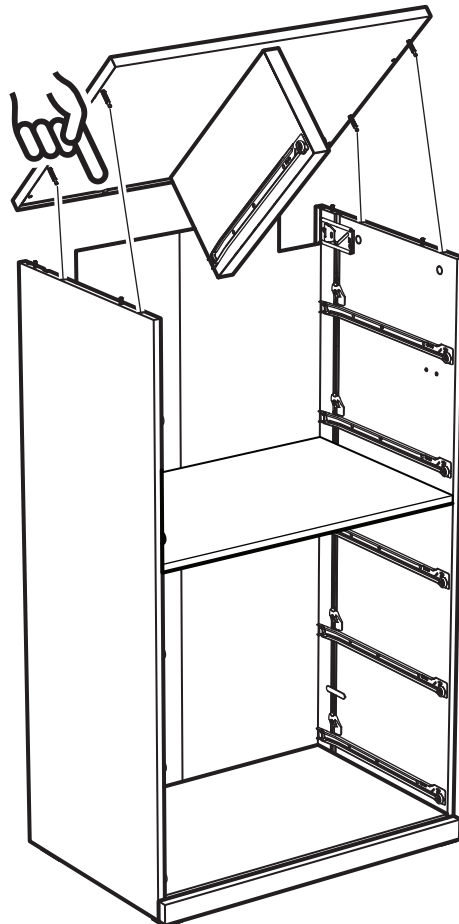
19



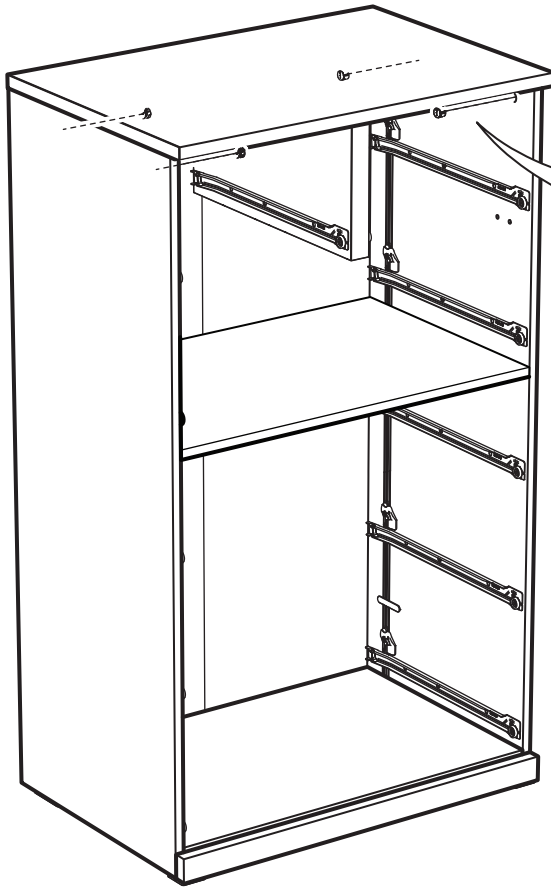
20



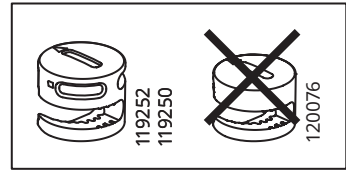
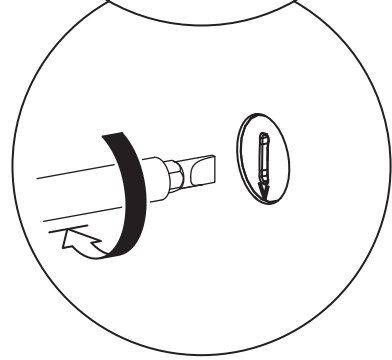
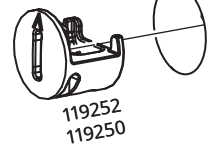
21



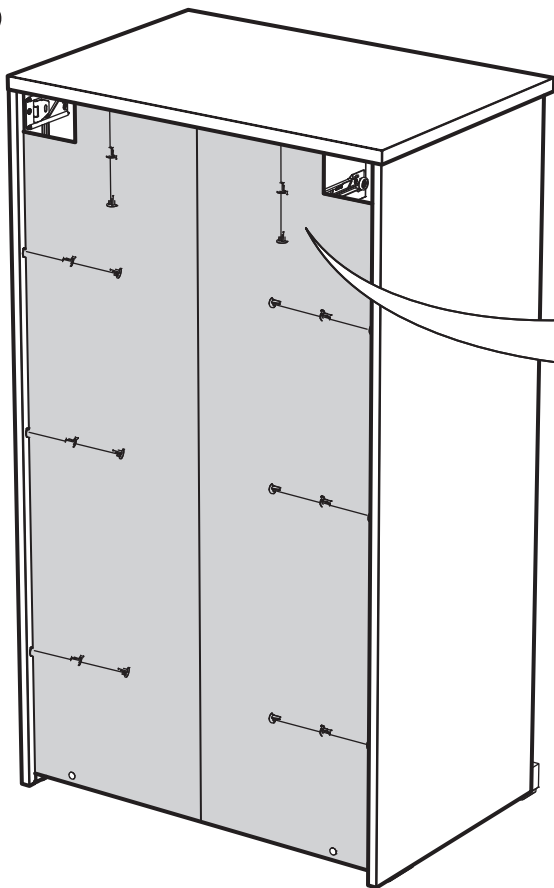
22



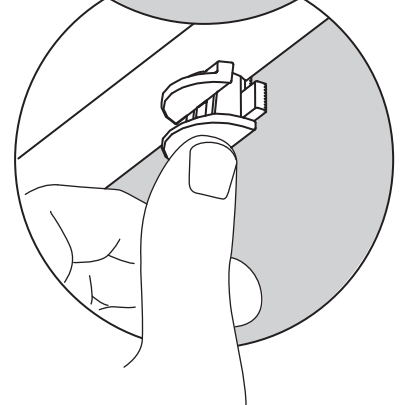
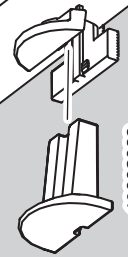
4x



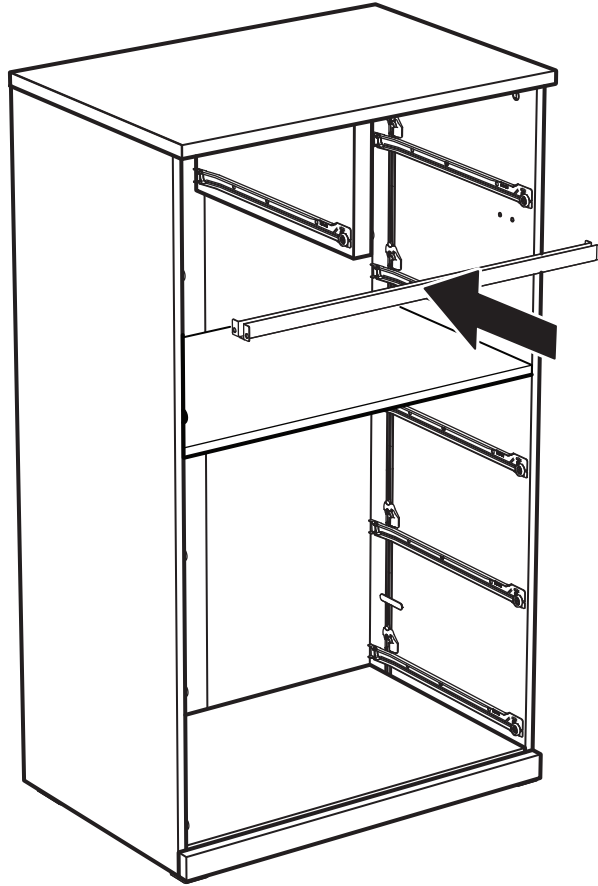
23



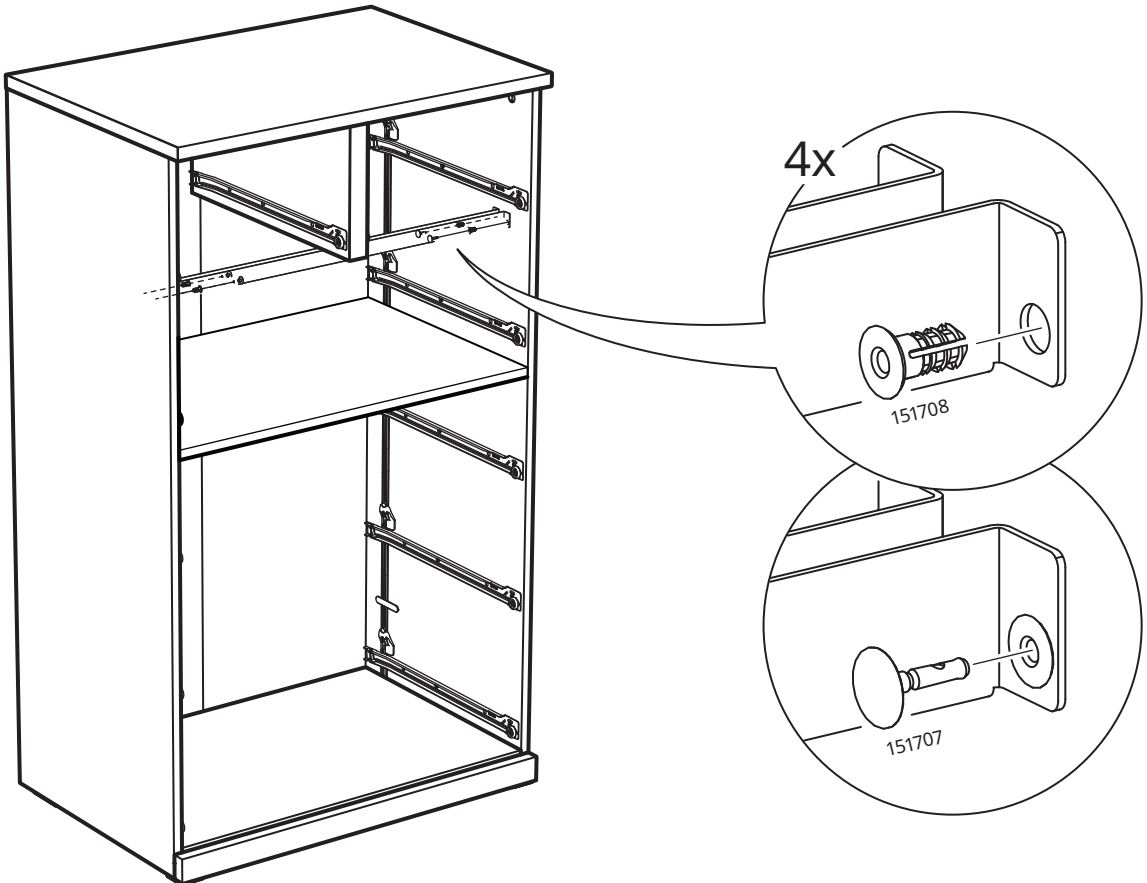
8x



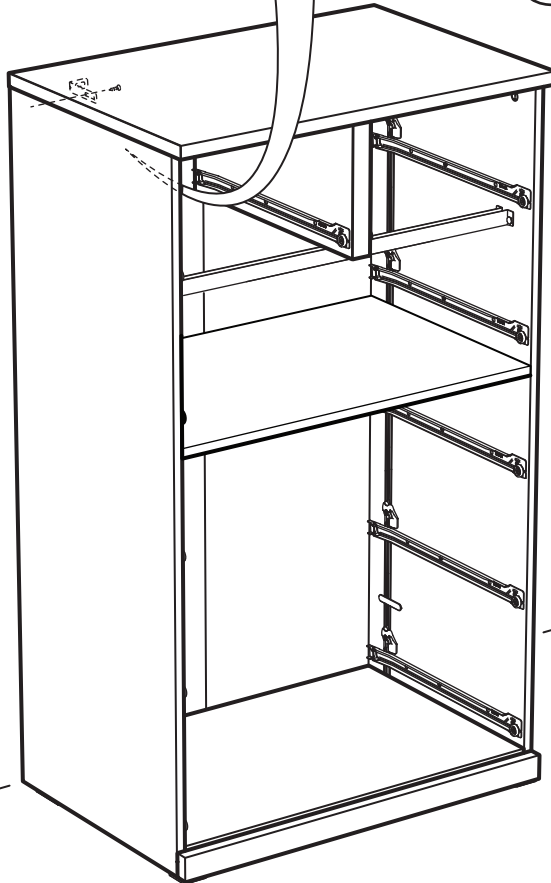
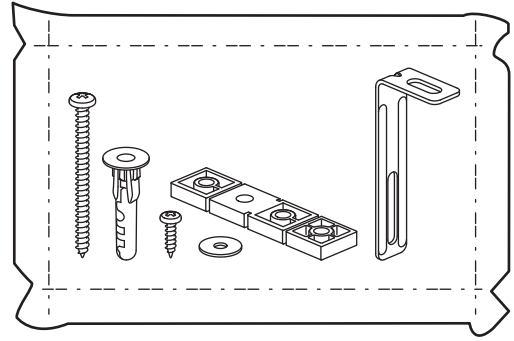
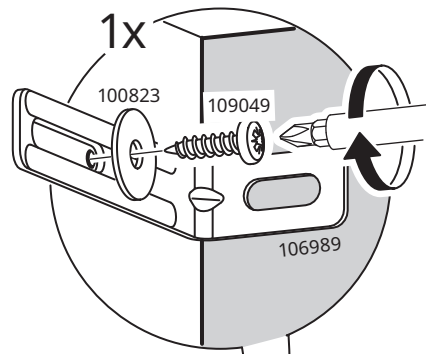
24

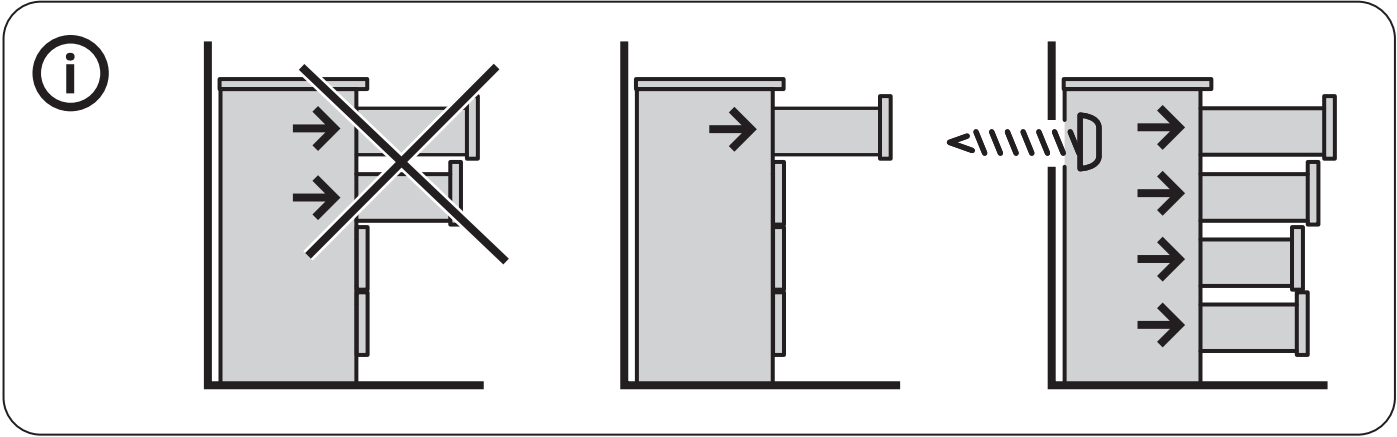


25

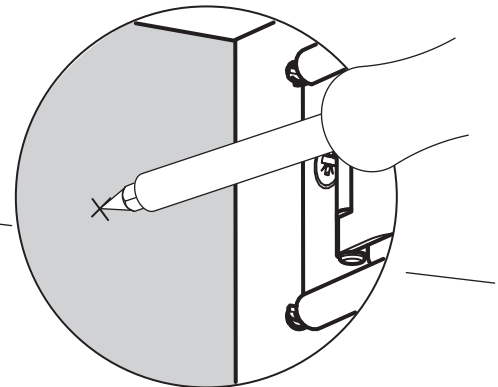
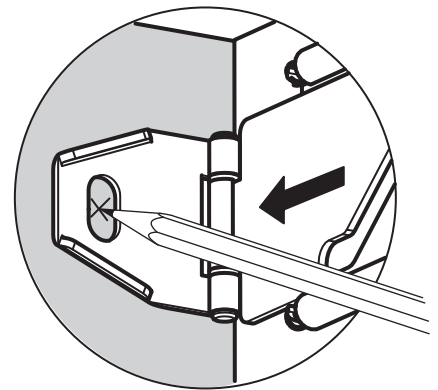
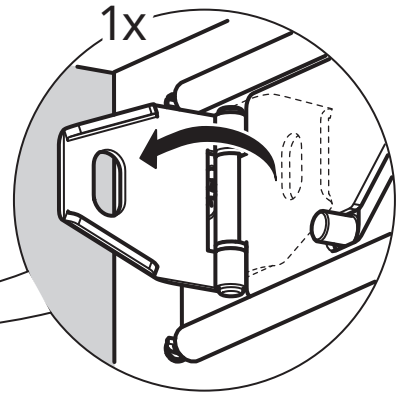
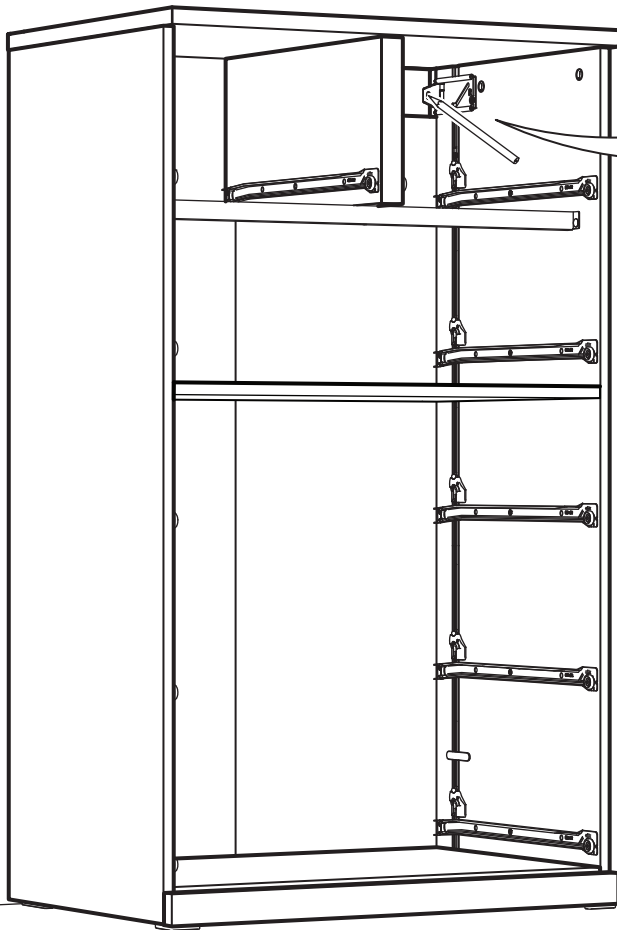
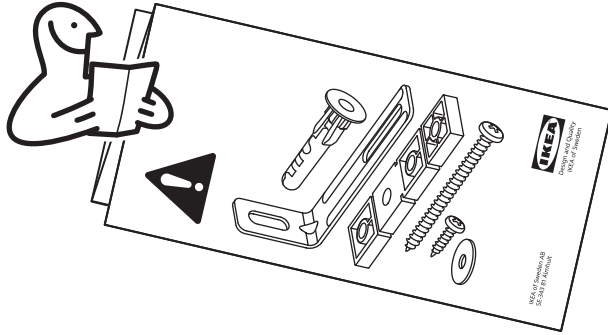


26

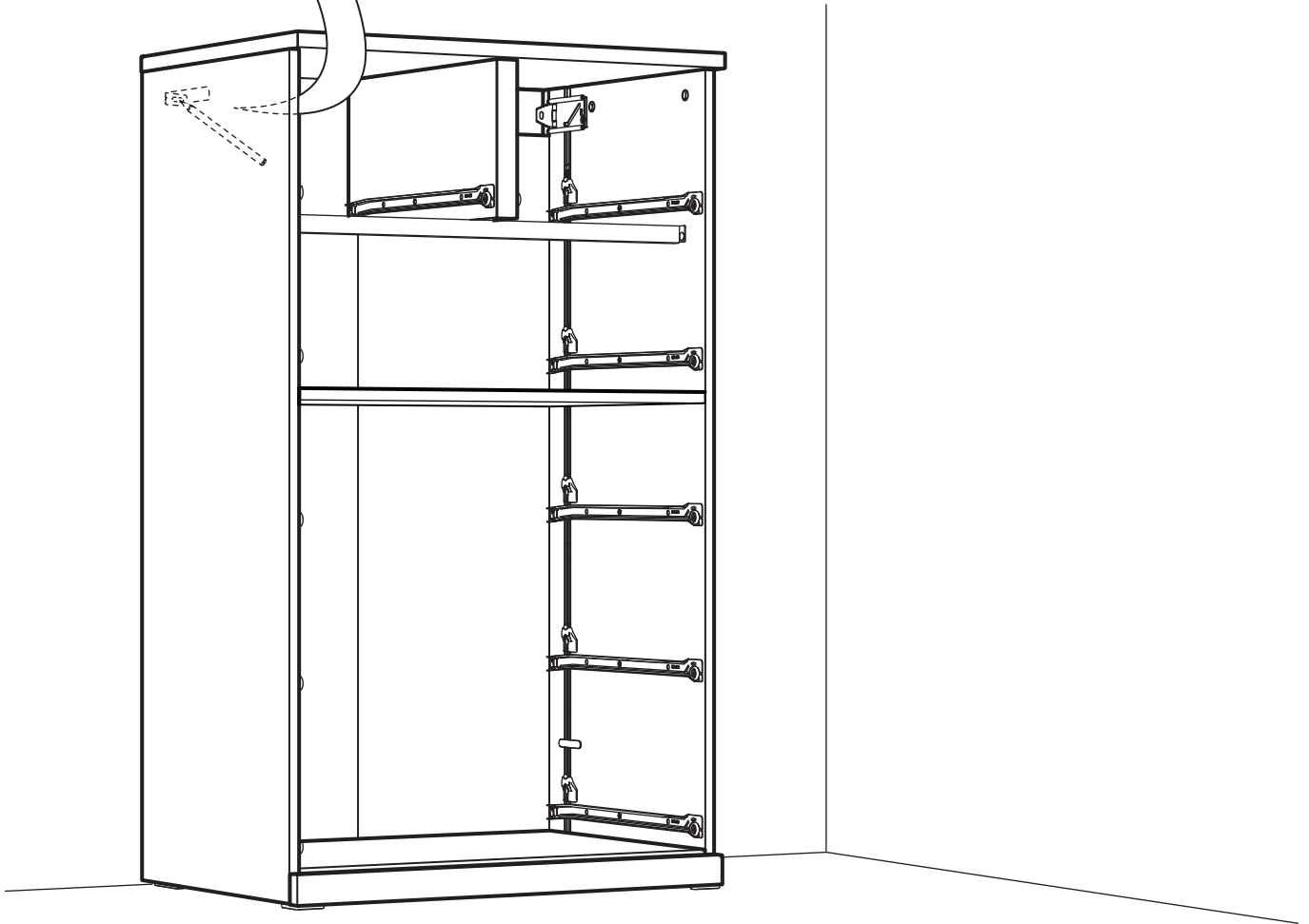
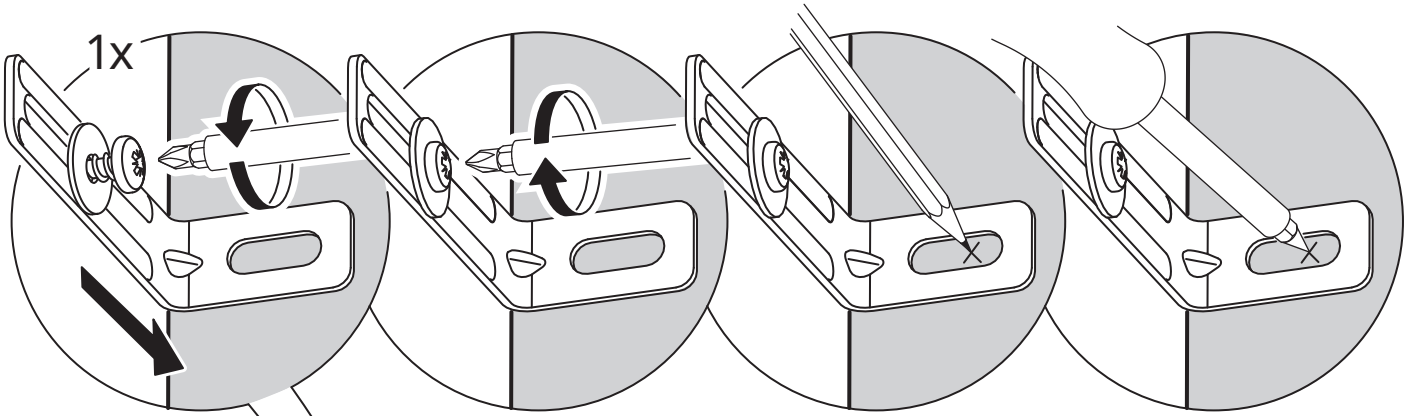


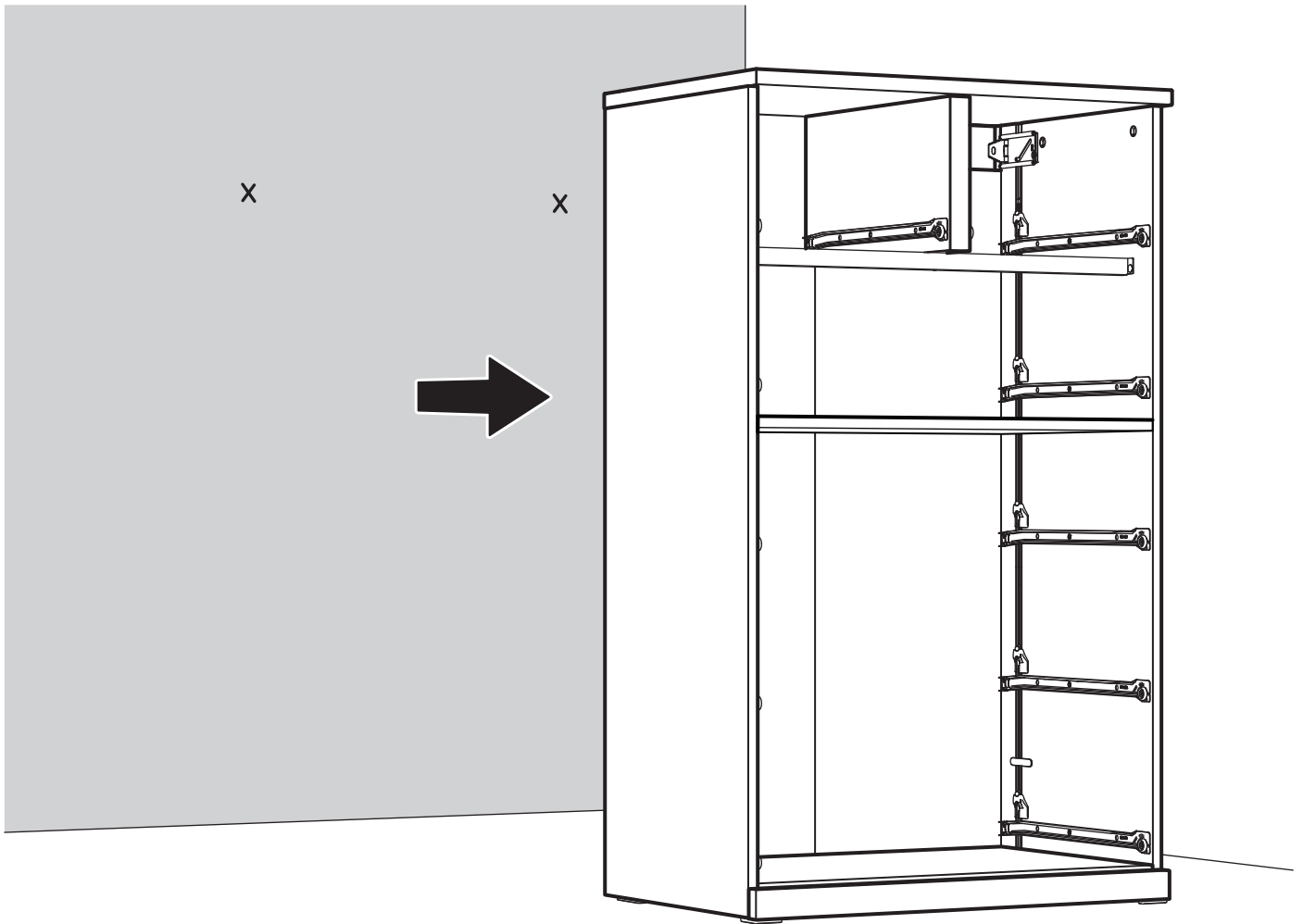


27



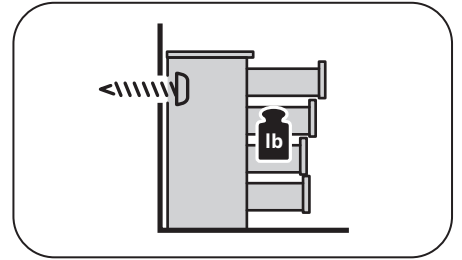
28







www.IKEA.com/secure-it



30

English

The screw(s) and plug(s) supplied can be used with most solid (A) and hollow (B) walls. For solid wood (C) use the screw(s) without plug(s). If you are uncertain, seek professional advice.

Français

Les vis et les chevilles fournies peuvent être utilisées avec la plupart des murs pleins (A) ou des murs creux (B). Pour le bois massif (C), utiliser les vis sans les chevilles. En cas de doute, adressez-vous à un professionnel qualifié.

Español

Los tornillos y tacos incluidos se pueden utilizar en la mayor parte de las paredes sólidas (A) o huecas (B). Para la madera maciza (C), usa los tornillos sin tacos. Si tienes dudas, acude a un experto.

A

$\text{Ø } 5/16''$
(8 mm)

1

2

2 3/4"
(70 mm)

3

B

$\text{Ø } 5/16''$
(8 mm)

1

2

≈ 1 1/4"
(≈ 30 mm)

3

C

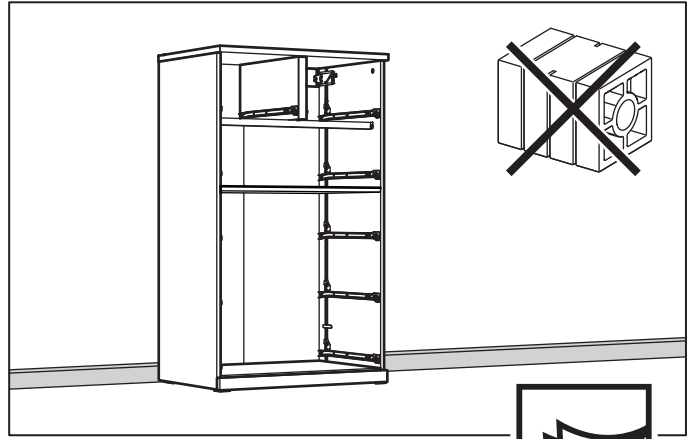
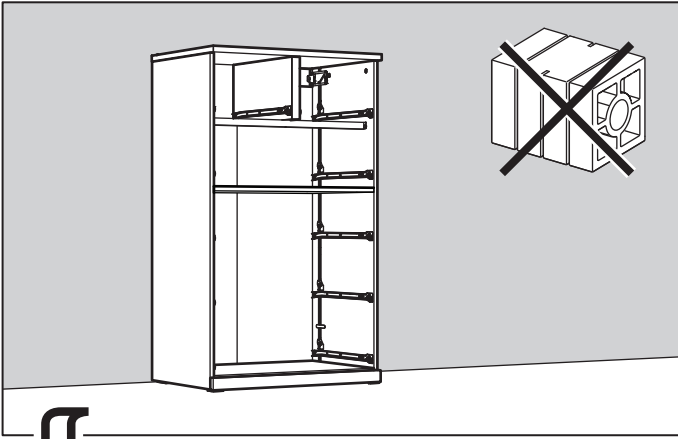
$\text{Ø } 1/8''$
(3 mm)

1

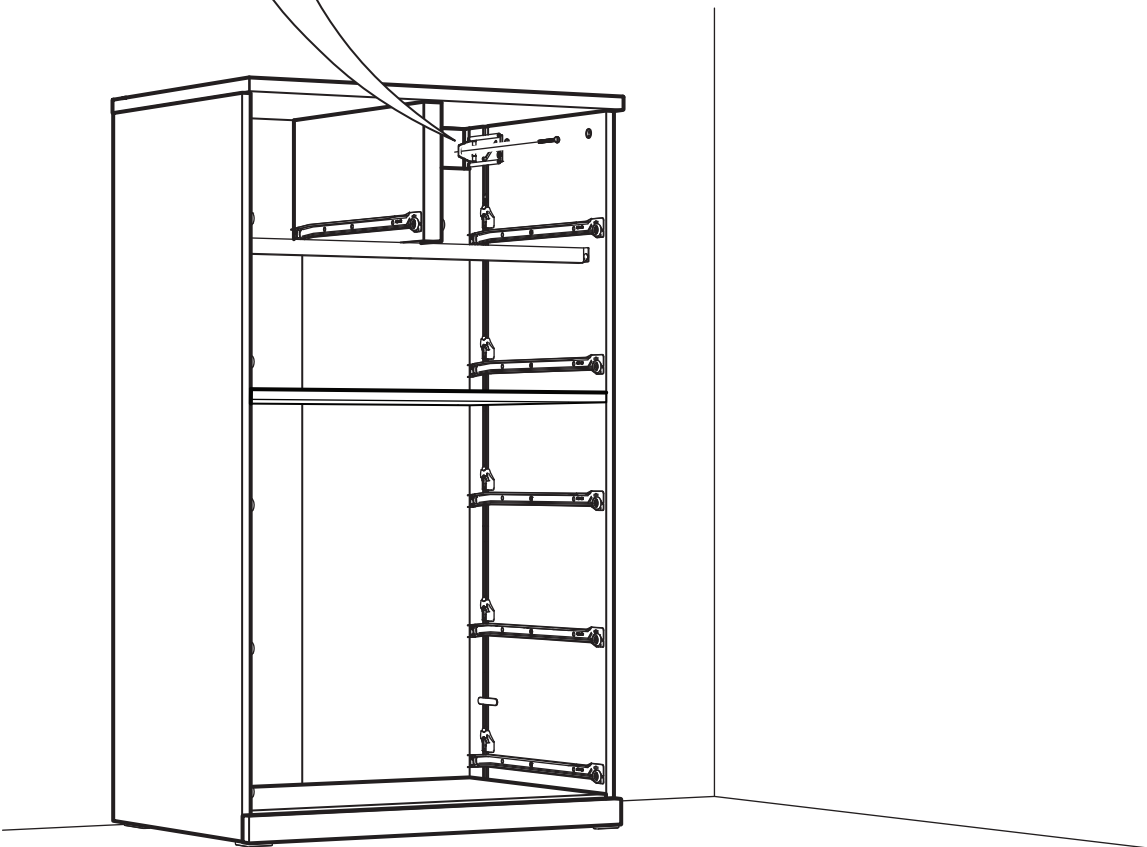
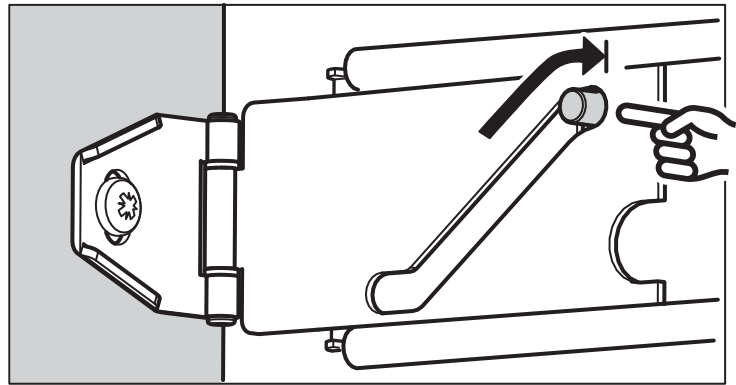
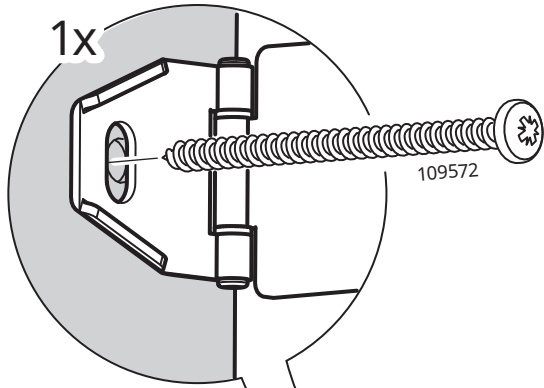
2

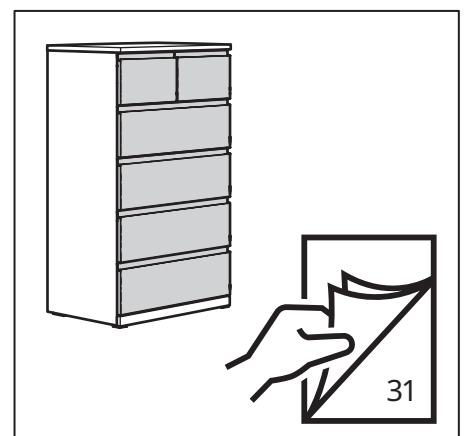
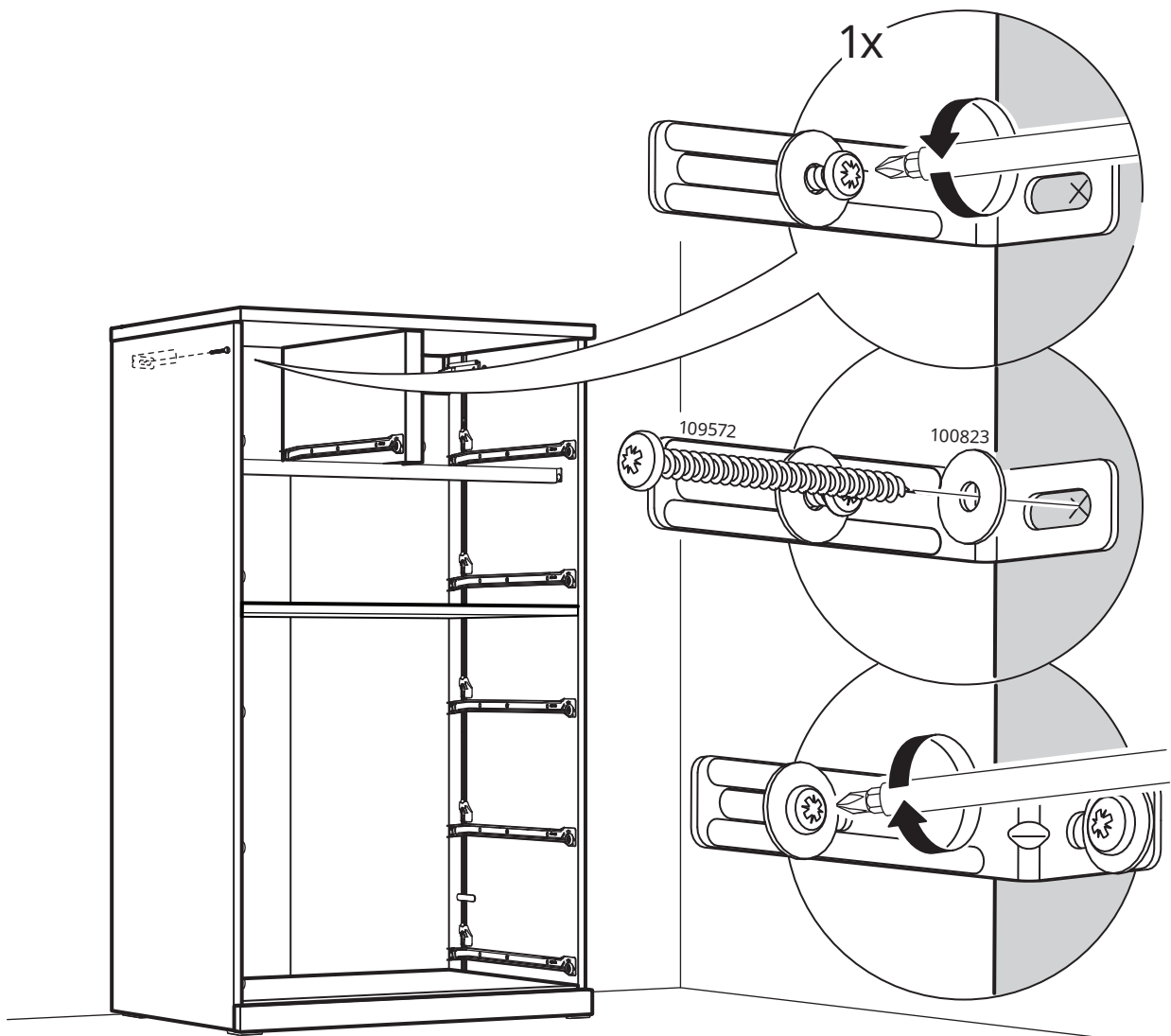
≈ 1 1/4"
(≈ 30 mm)

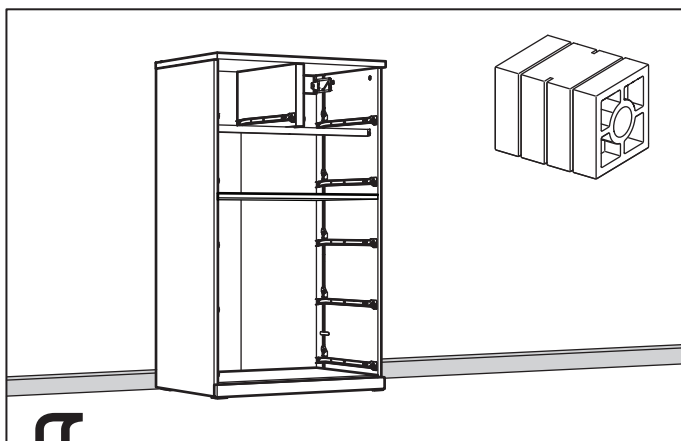
3



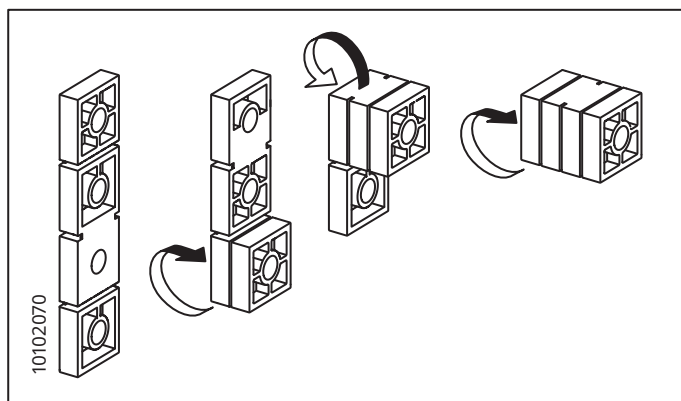
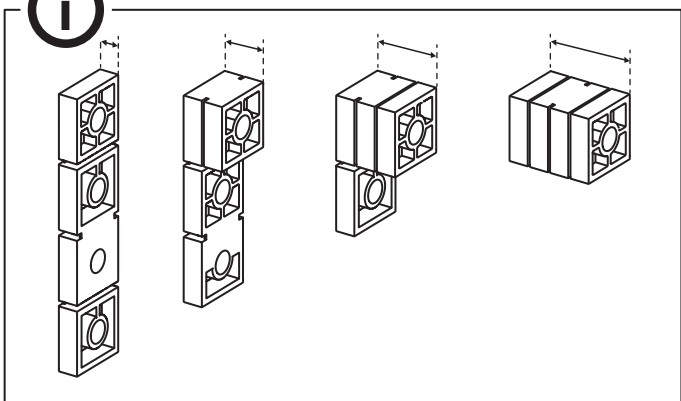
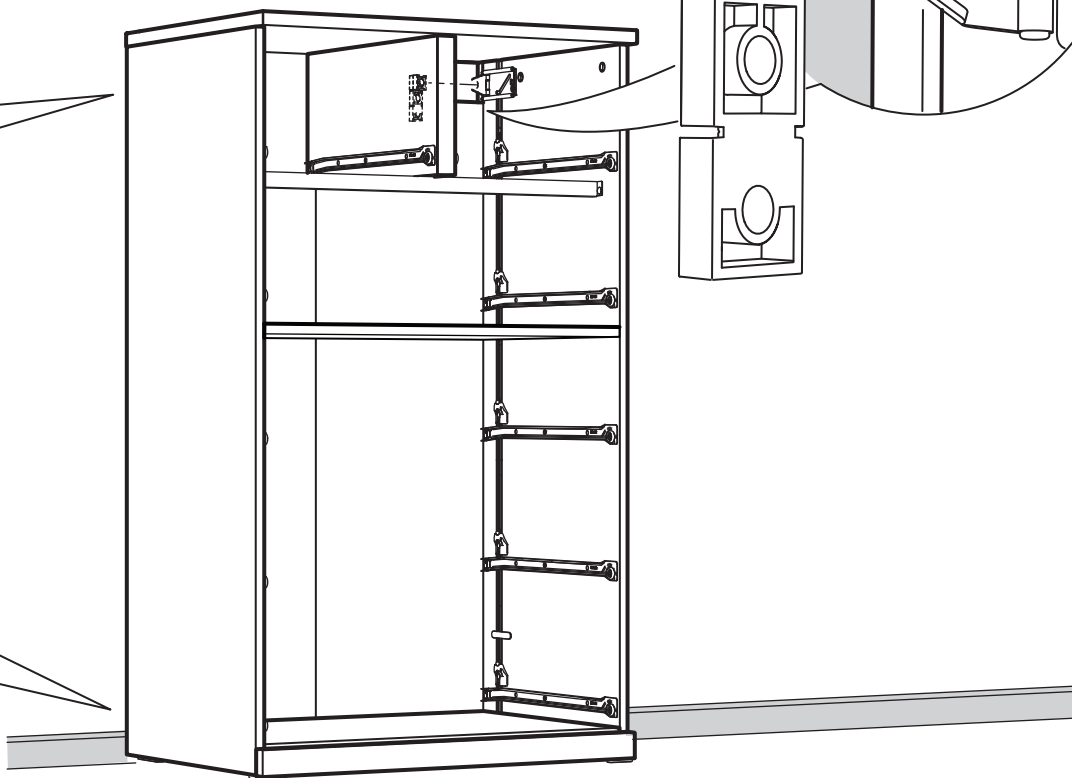
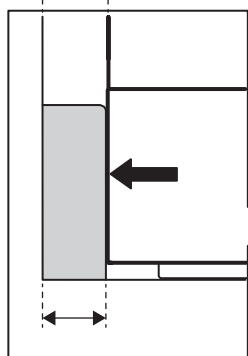
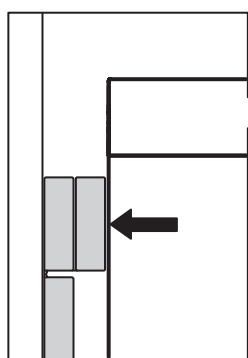
31

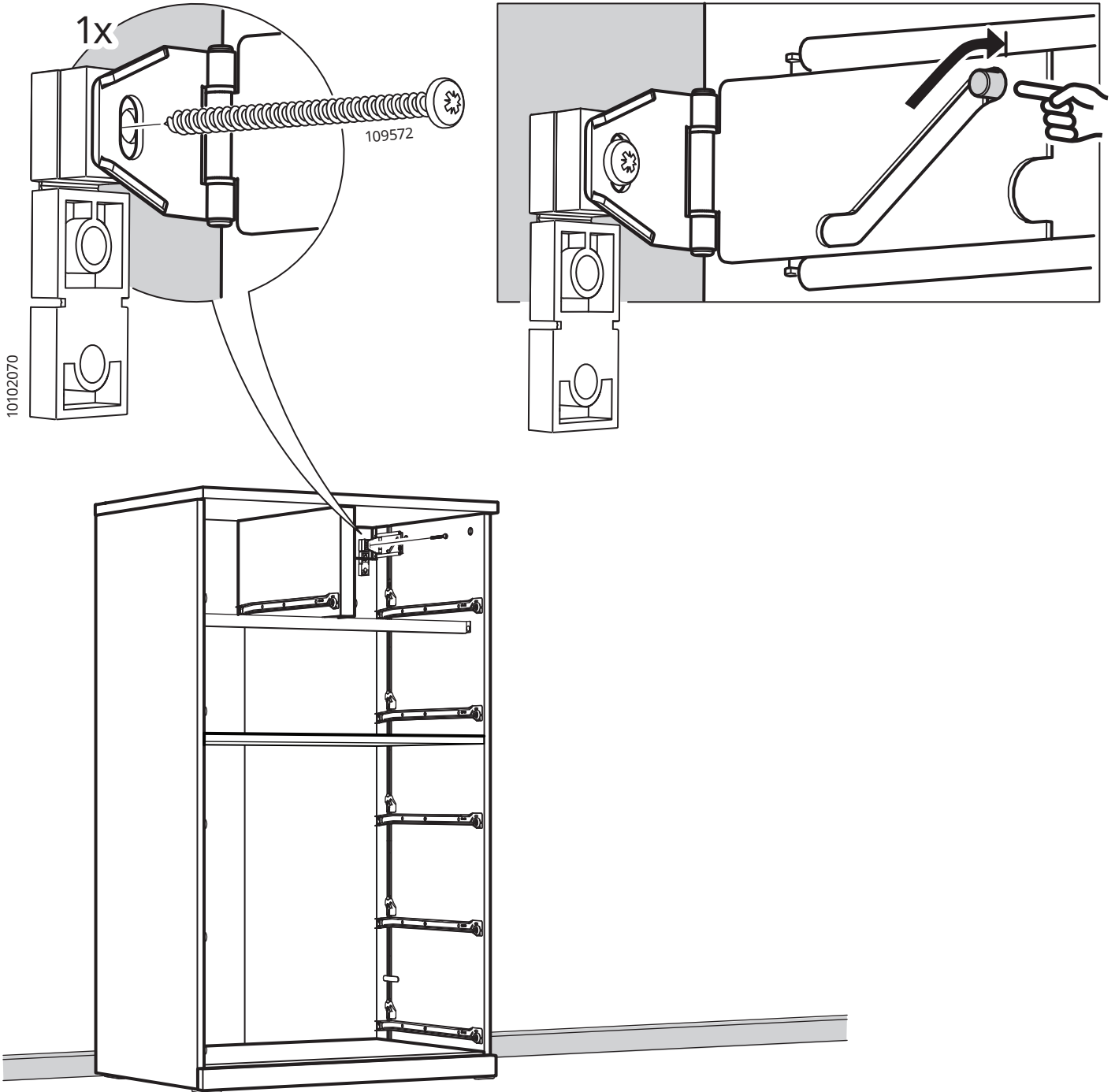


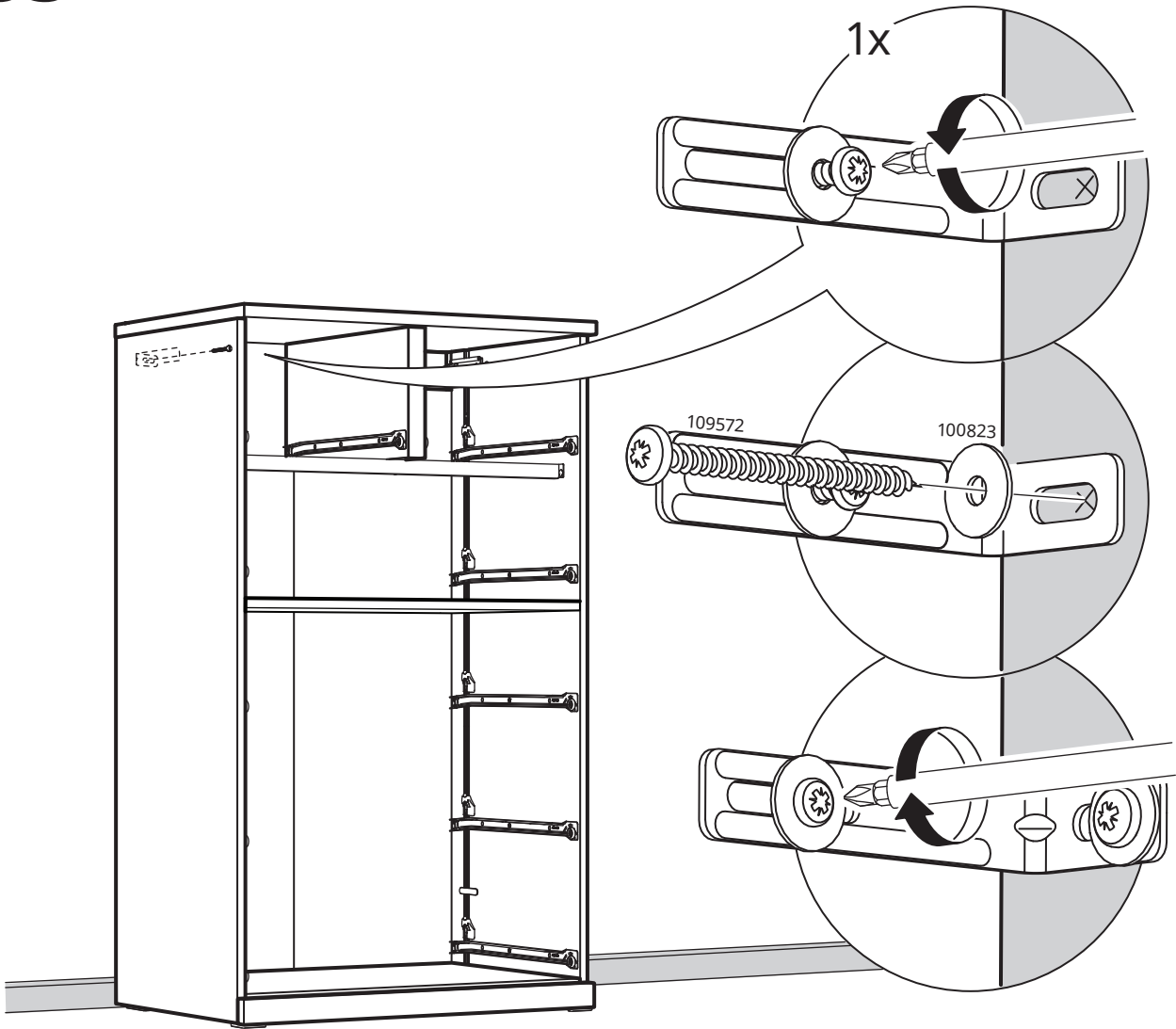


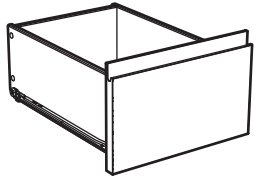


31

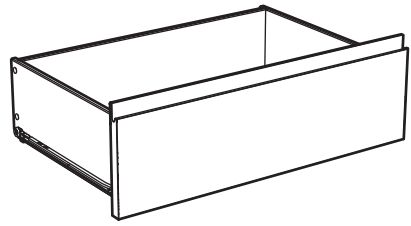








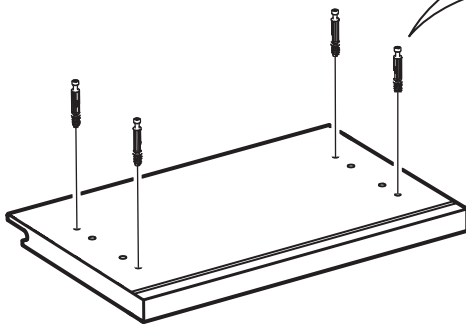
2x



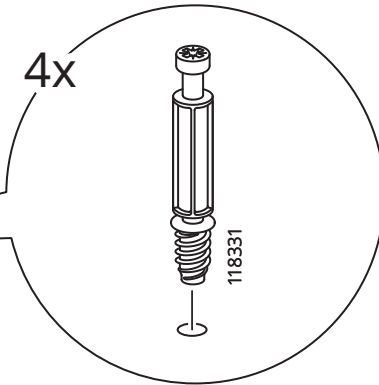
4x



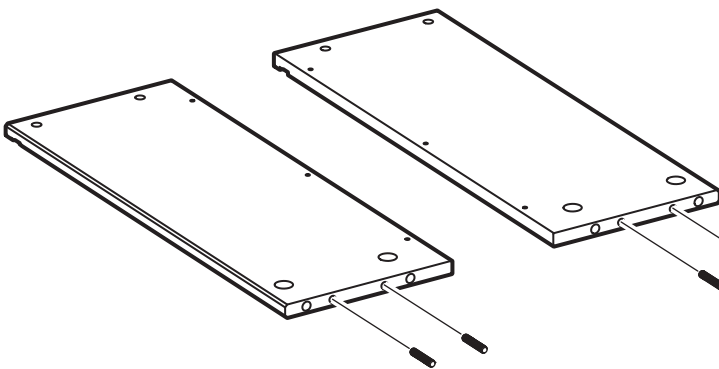
34



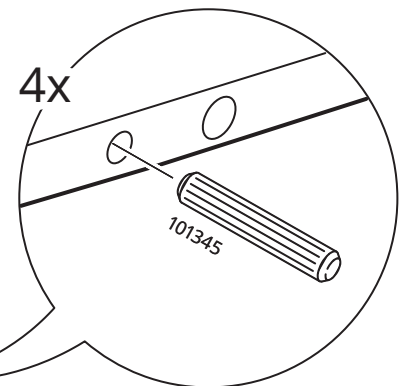
4x

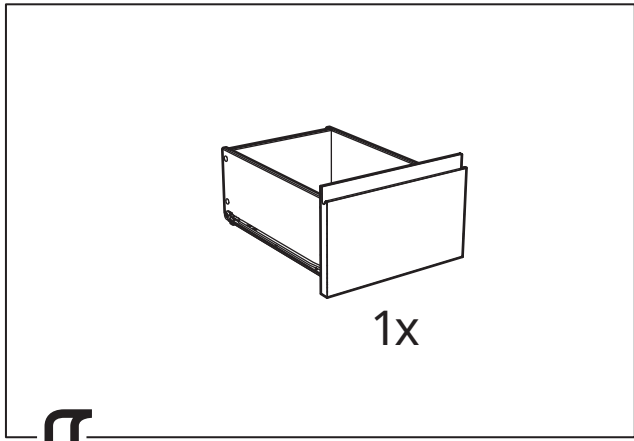


35

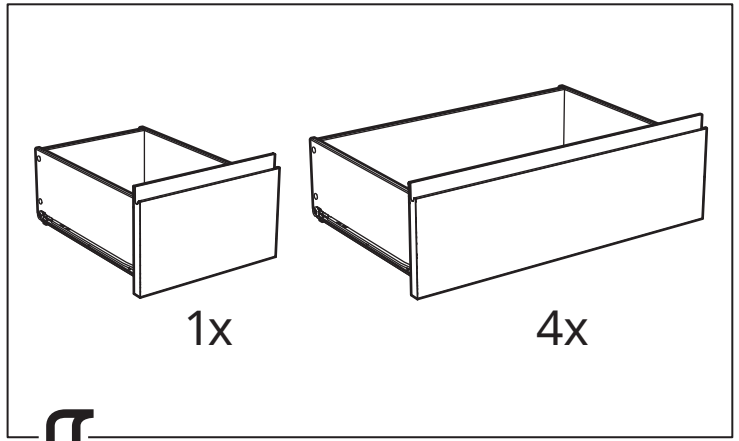


4x

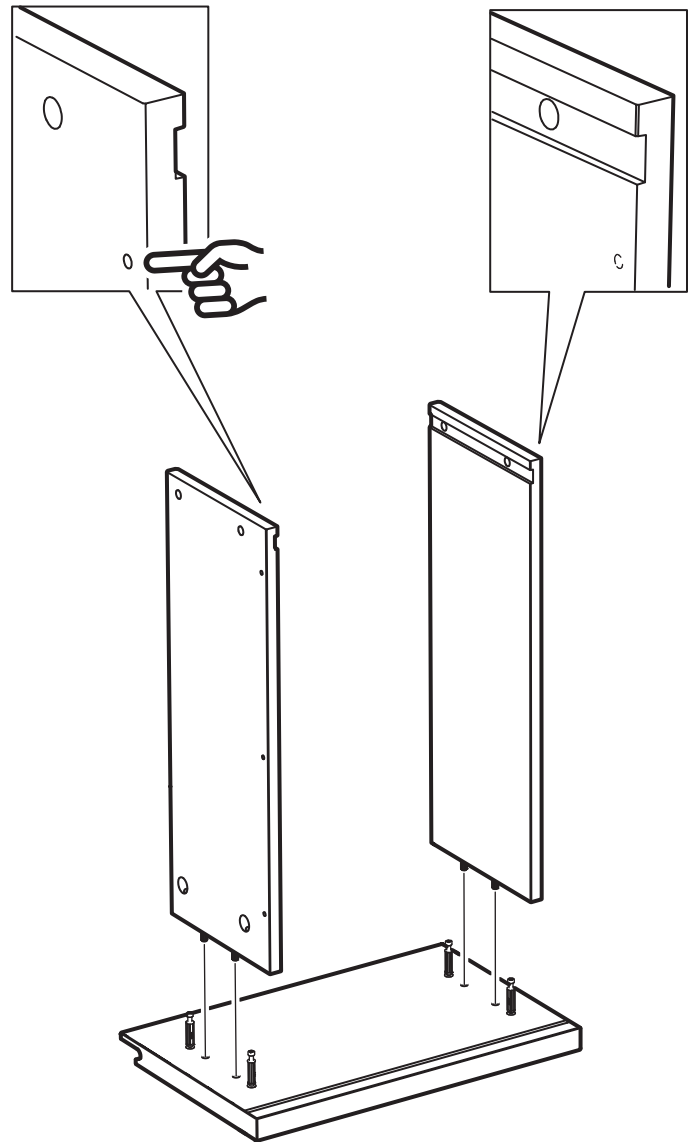
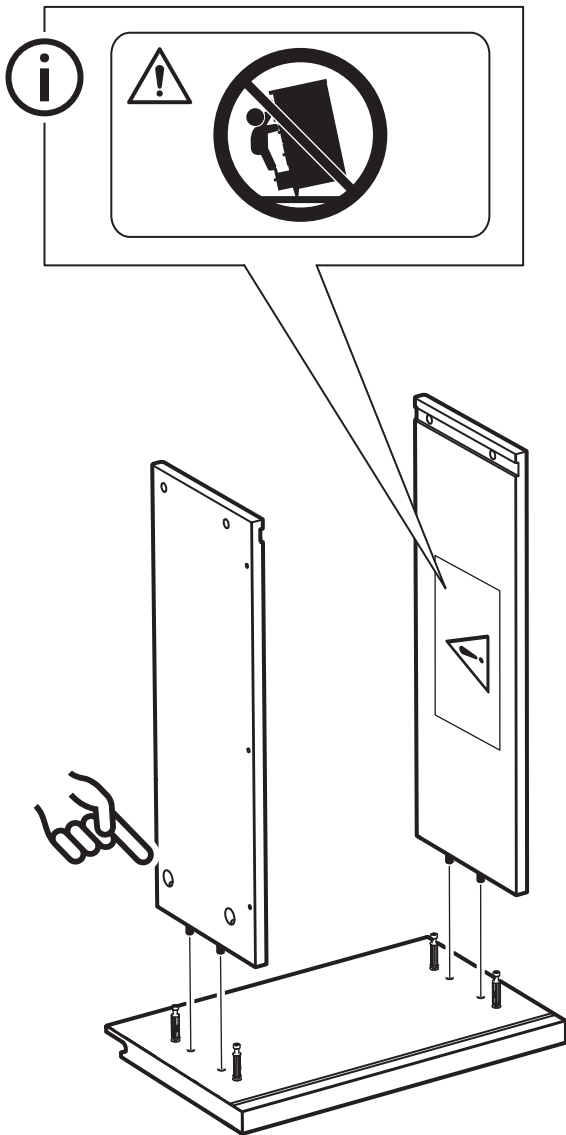


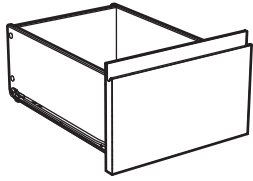


36

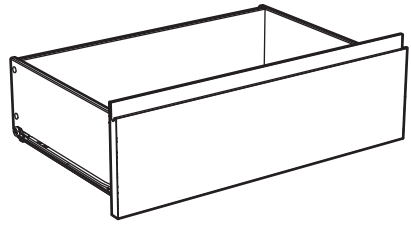


37





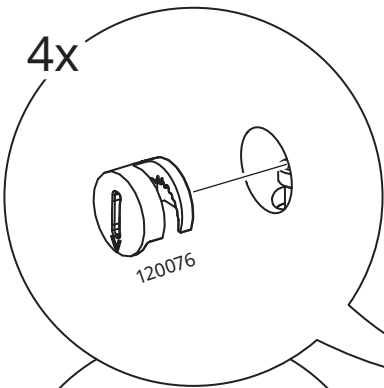
2x



4x

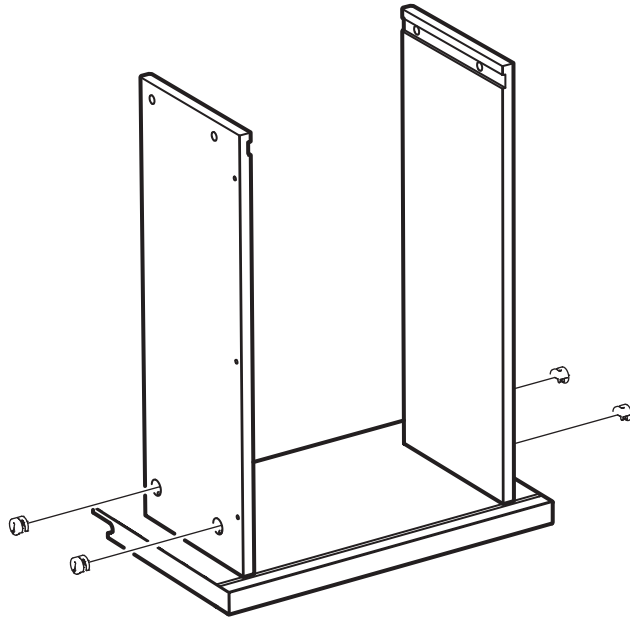
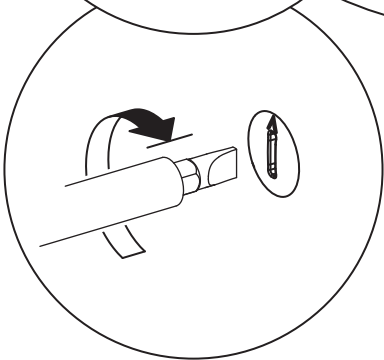


38

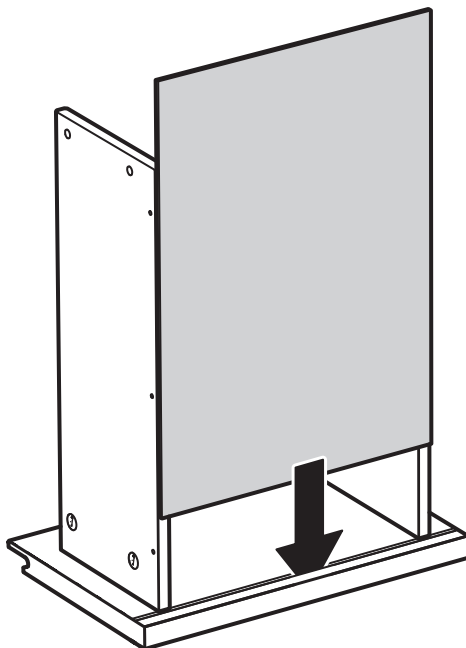


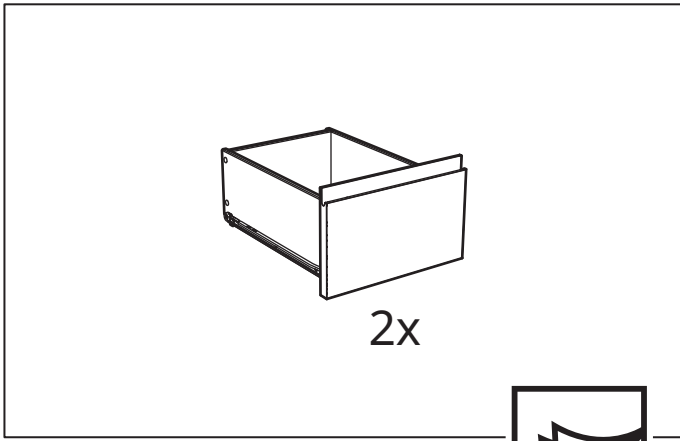
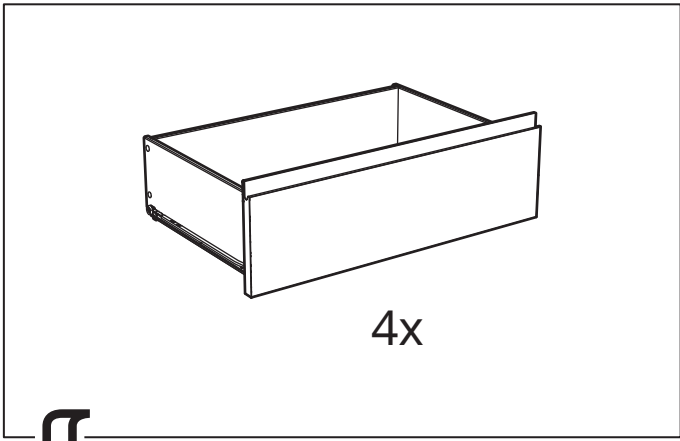
4x

120076

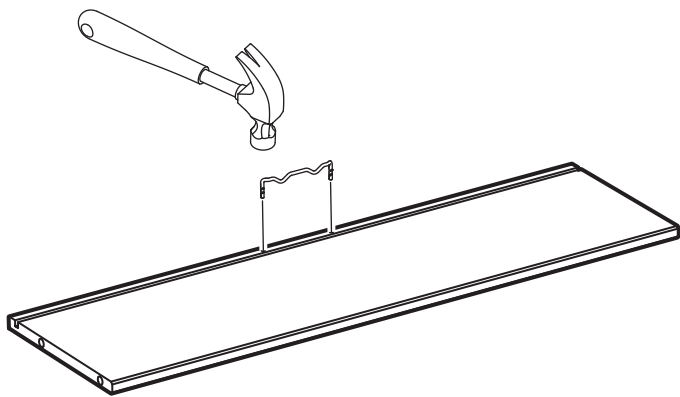
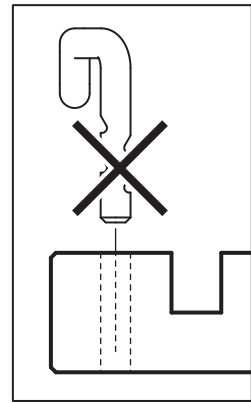
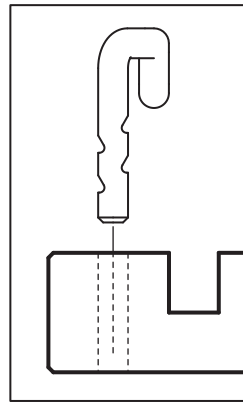
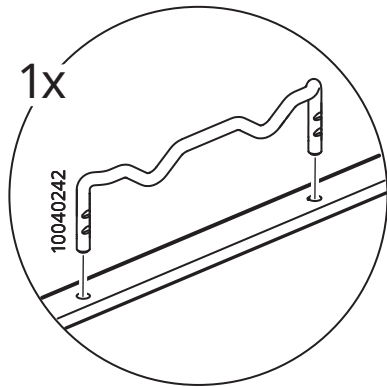
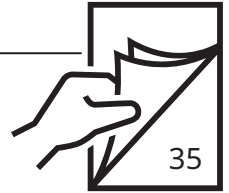


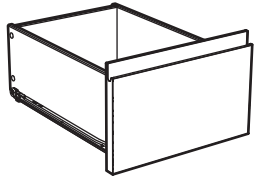
39



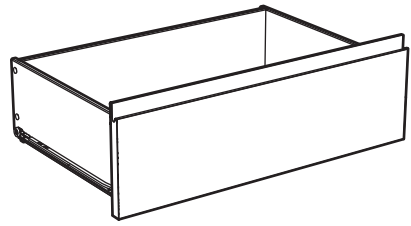


40





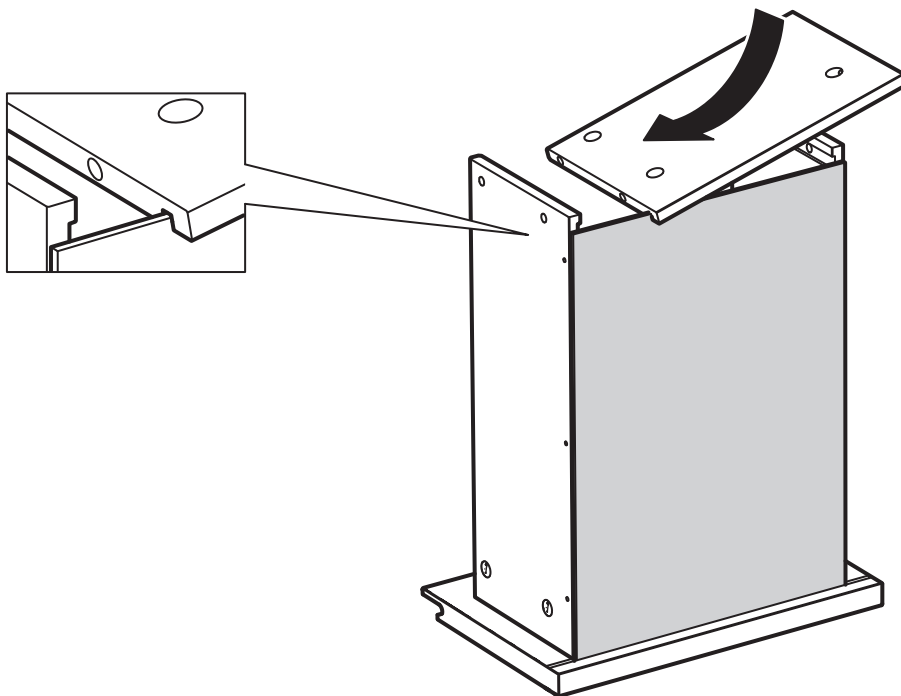
2x

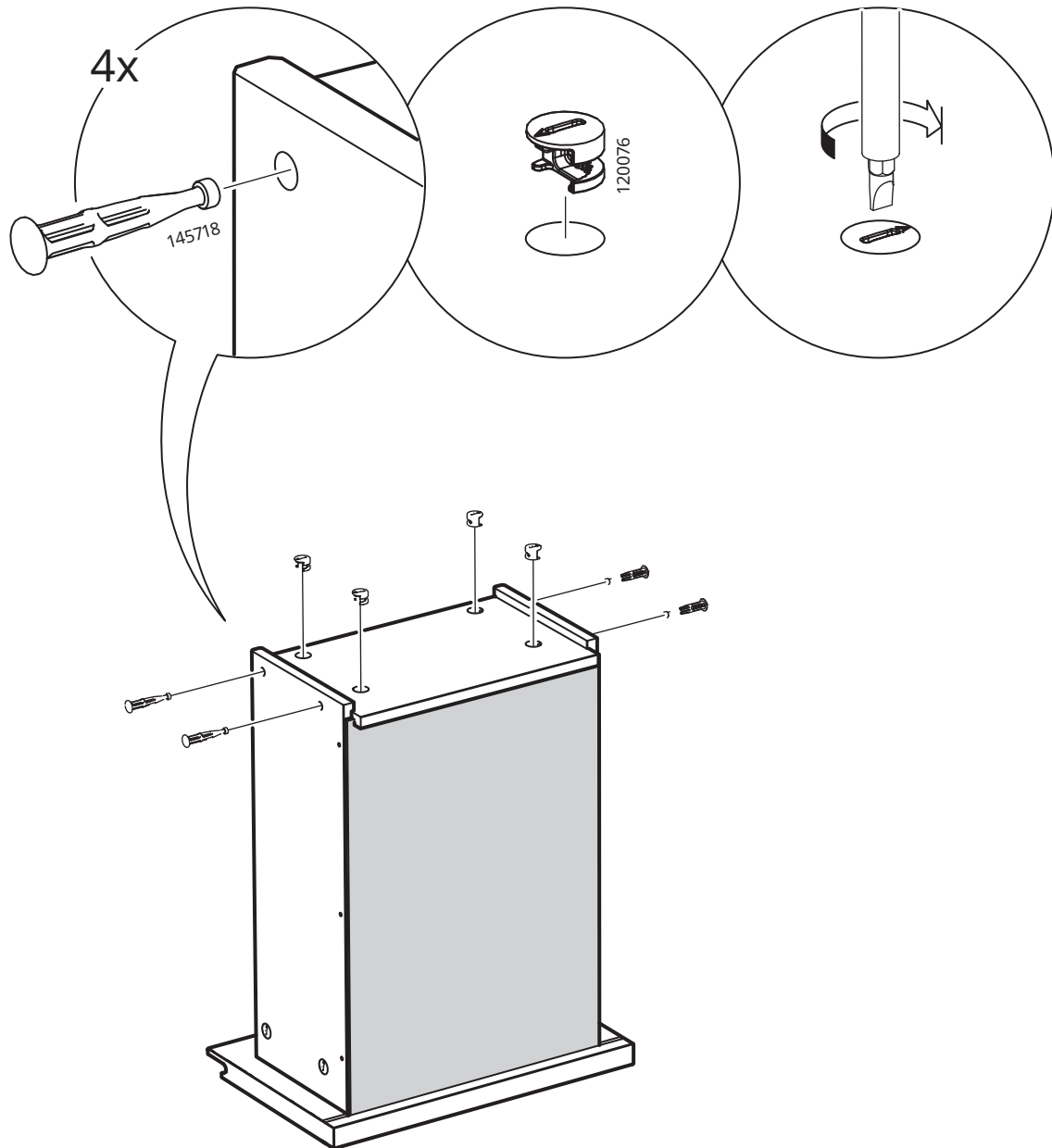


4x

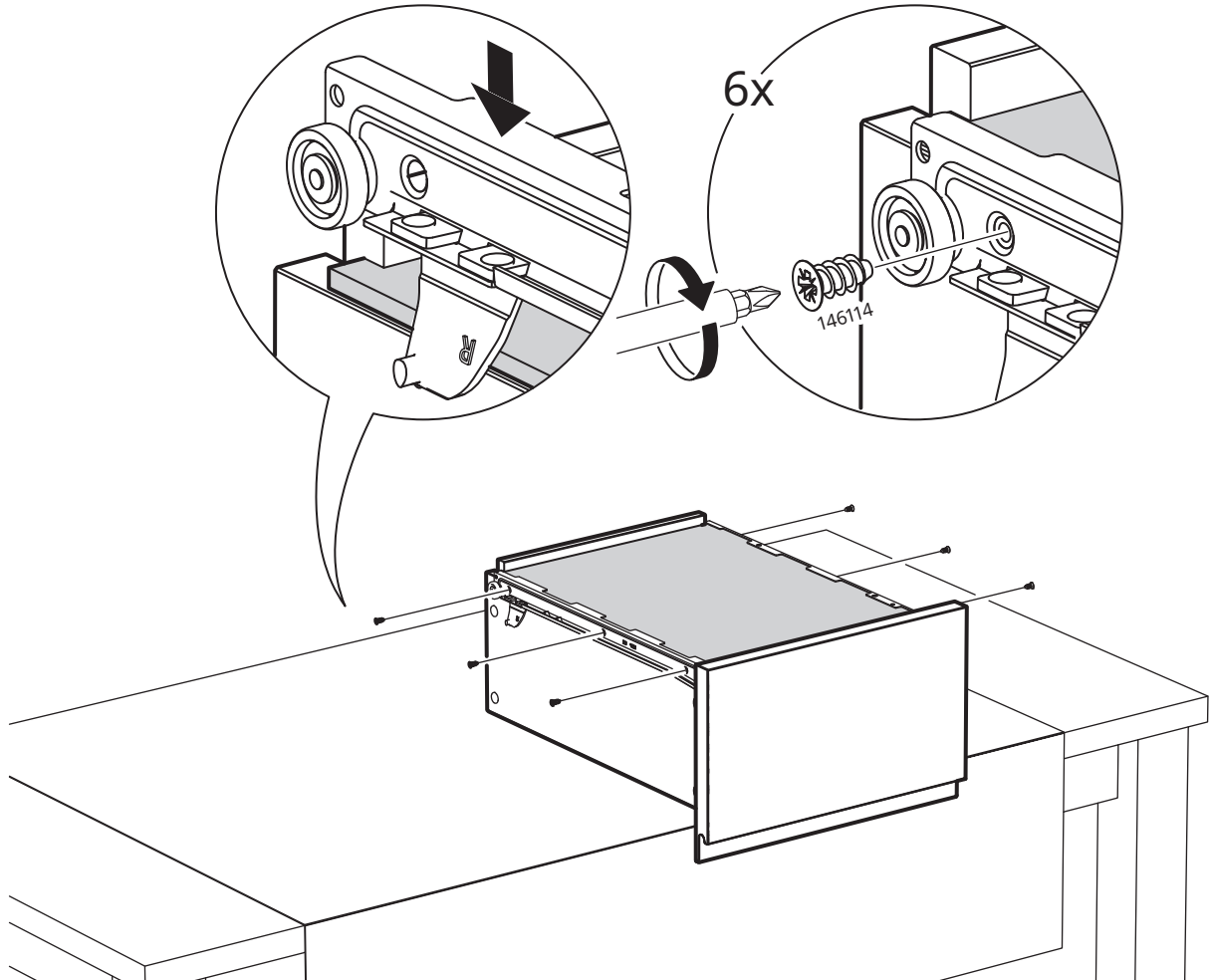


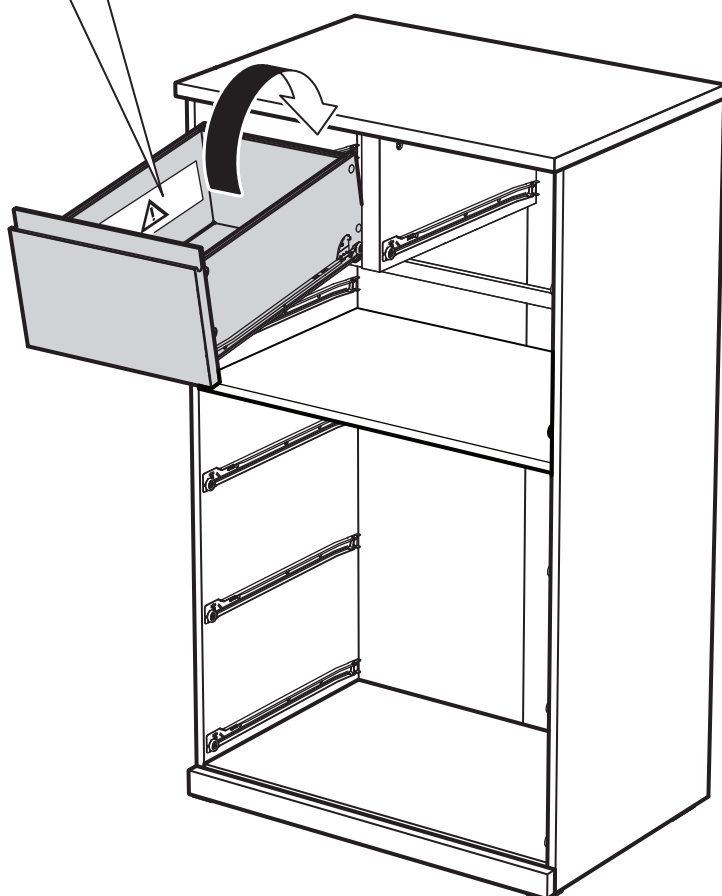
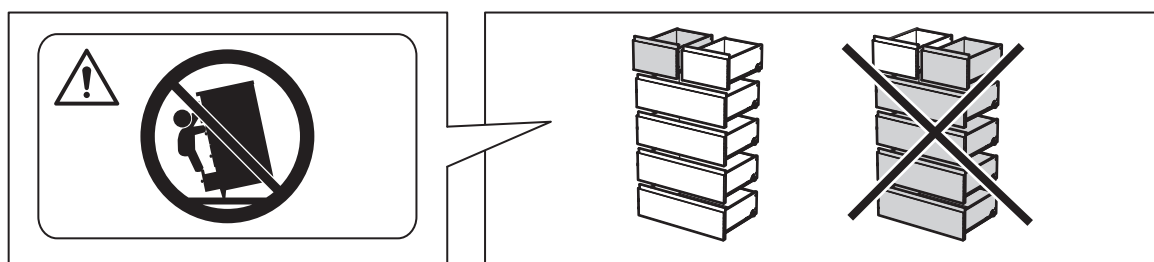
41





43





45

