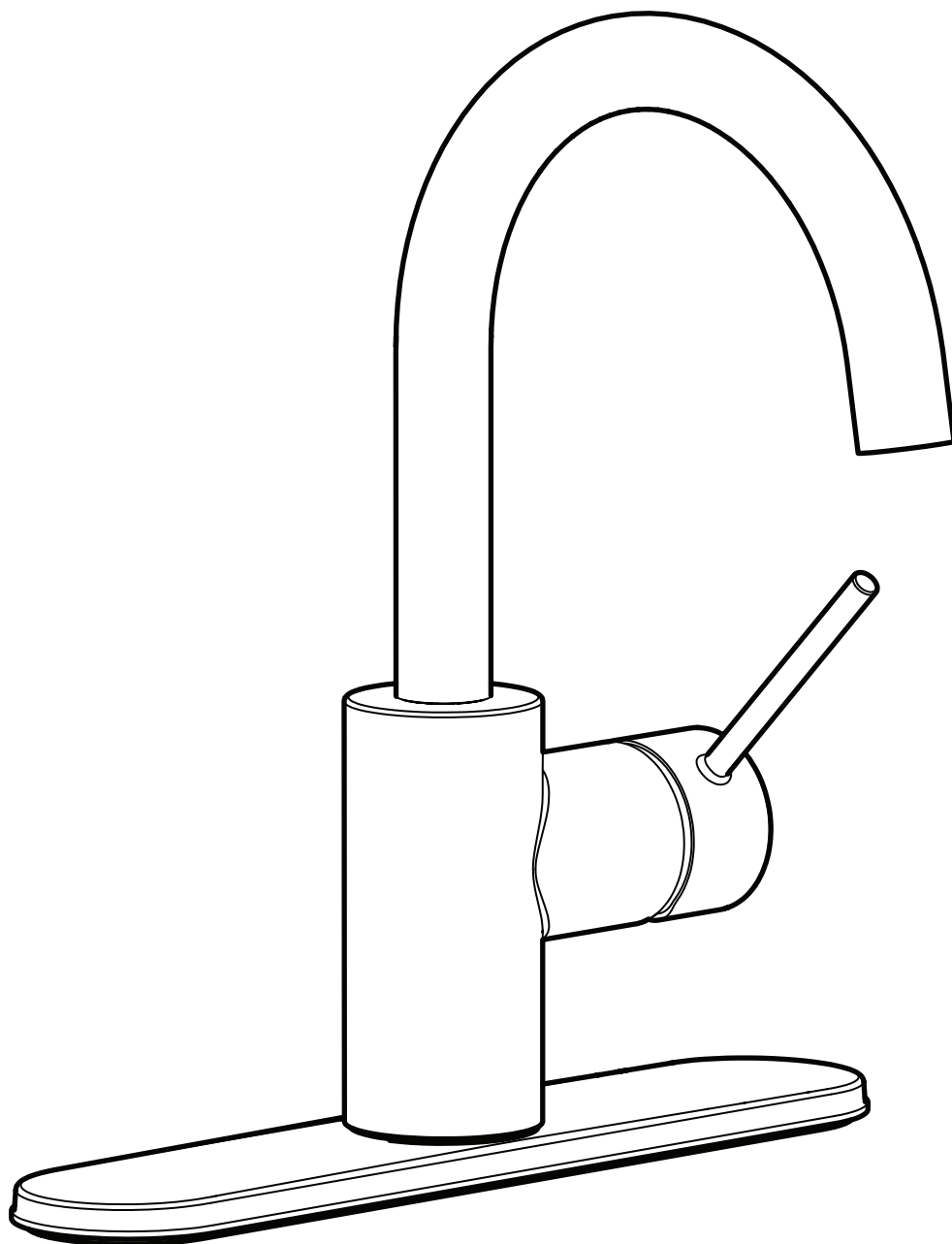


SALLSJÖN



Design and Quality
IKEA of Sweden

**English**

Installation must be performed in compliance with current local construction and plumbing regulations. If in doubt, contact a professional.

Français

L'installation doit être réalisée en conformité avec les normes actuelles relatives à la construction et à la plomberie. En cas de doute, contacter un professionnel.

Español

La instalación debe realizarse siguiendo las normativas actuales sobre construcción y fontanería. En caso de duda, ponte en contacto con un profesional.

**English**

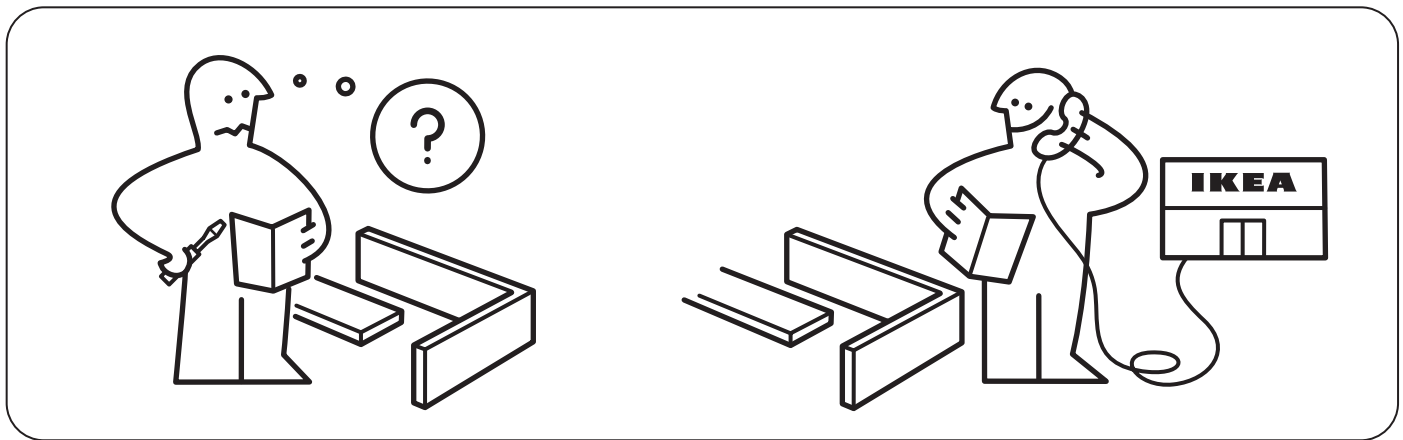
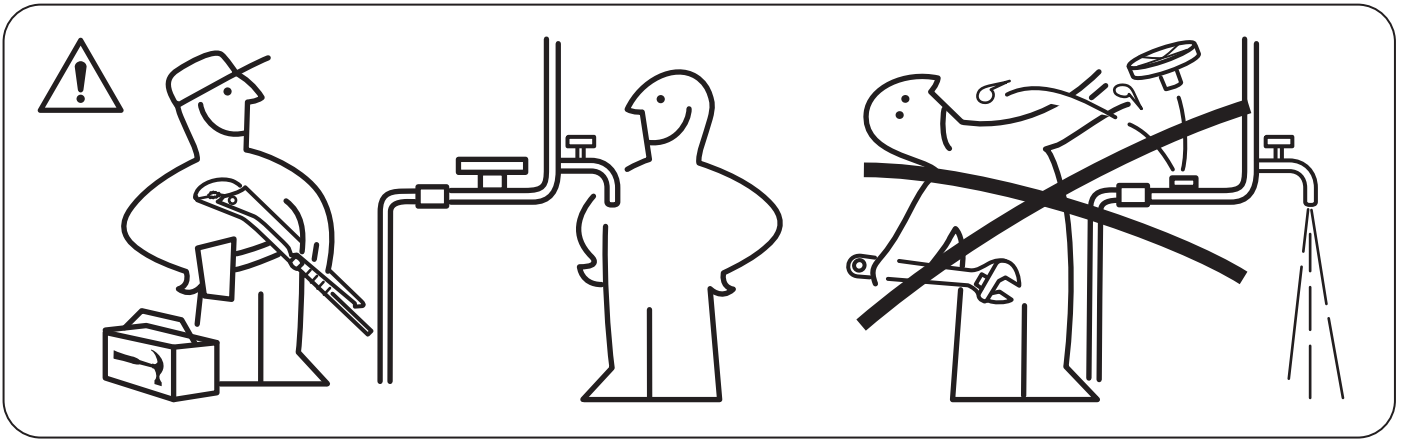
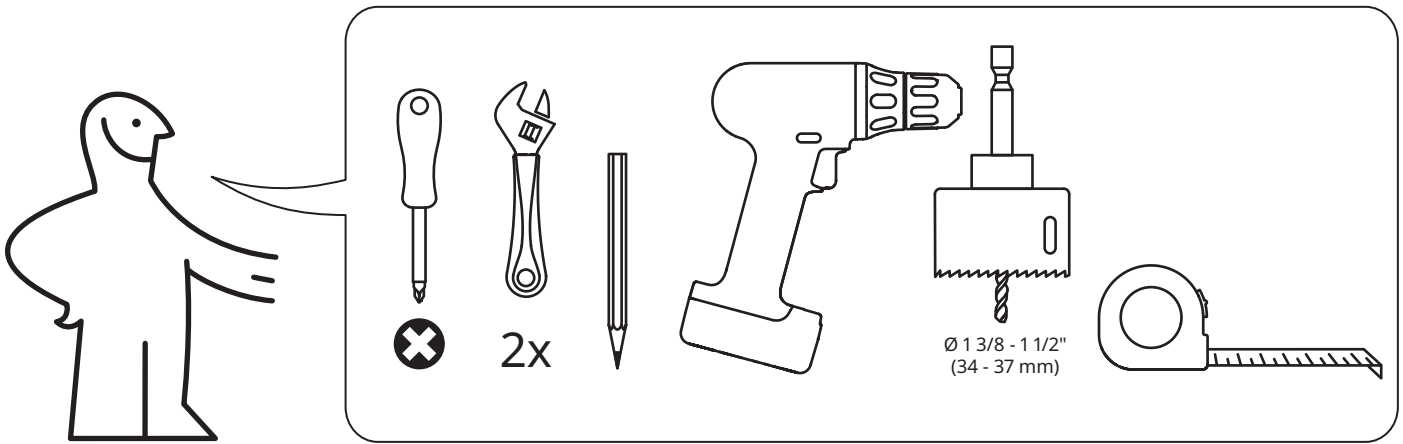
Switch off main shut-off valve before changing mixer tap.

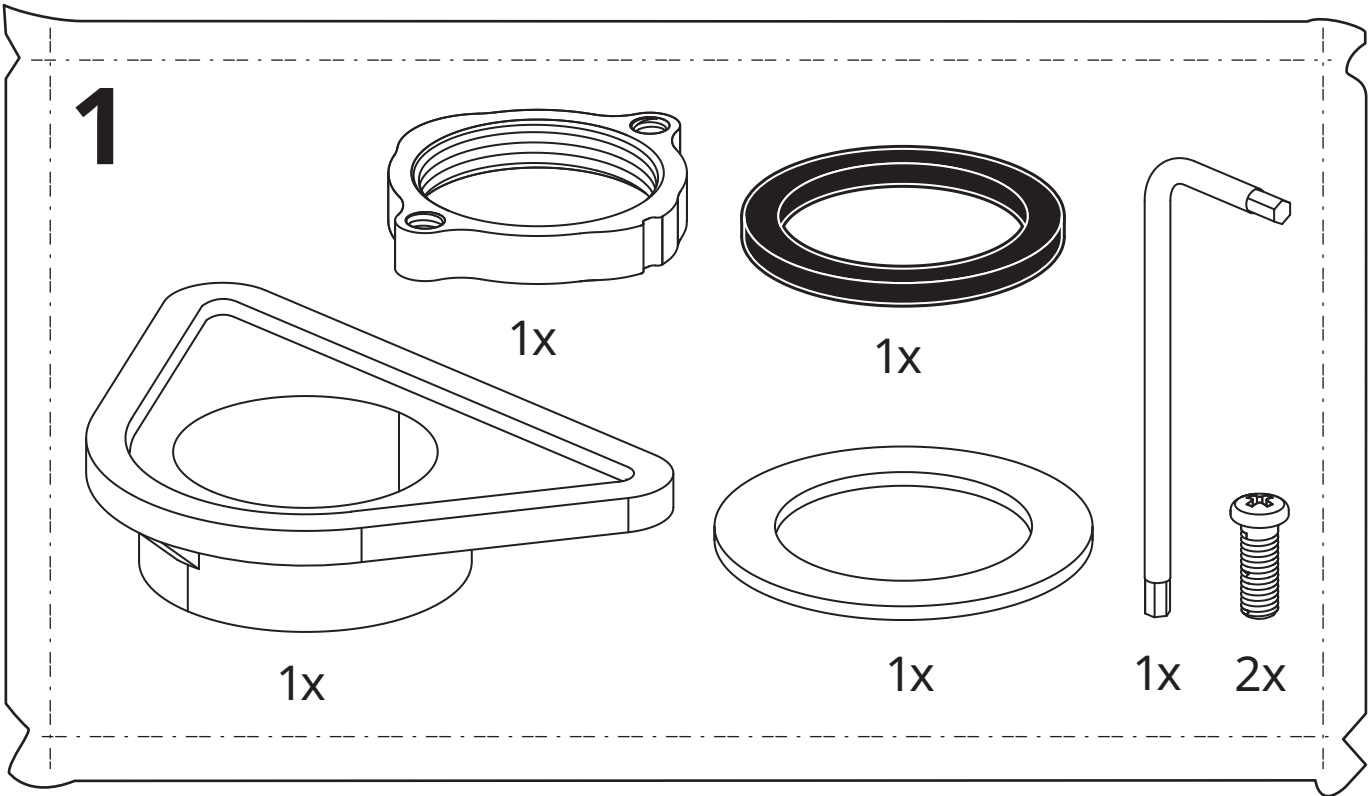
Français

Fermer le robinet central d'eau avant de changer le mitigeur.

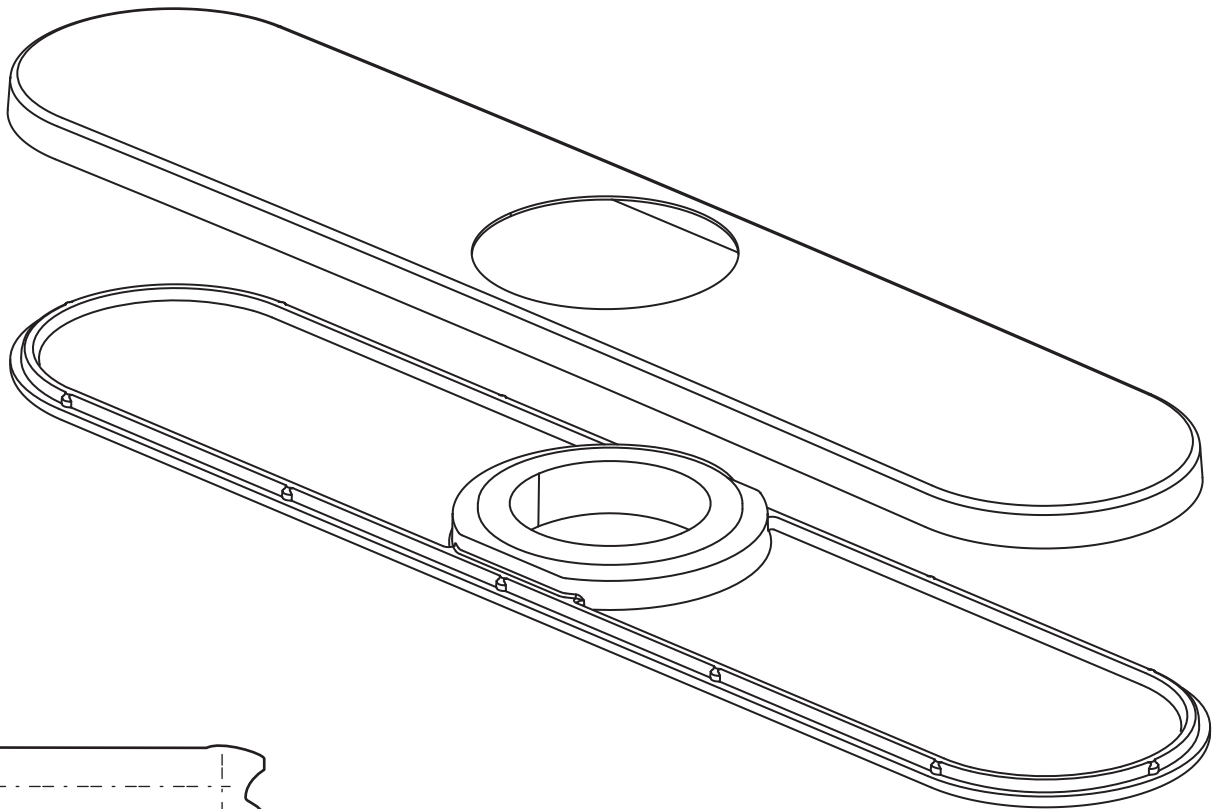
Español

Cierra la llave de paso general antes de cambiar el grifo.



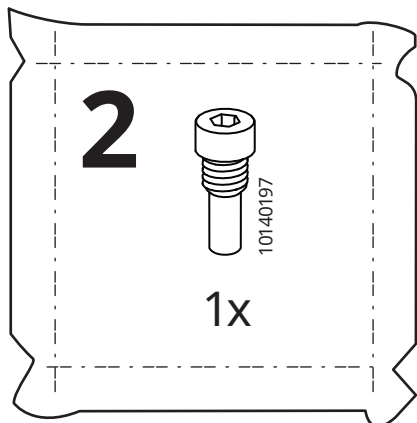


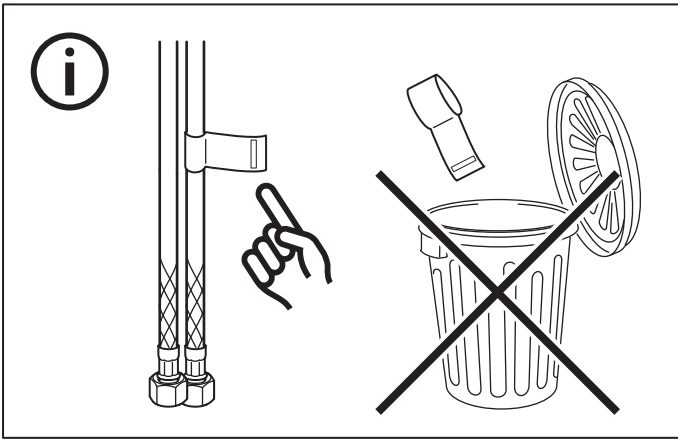
10140225



10143853

1x

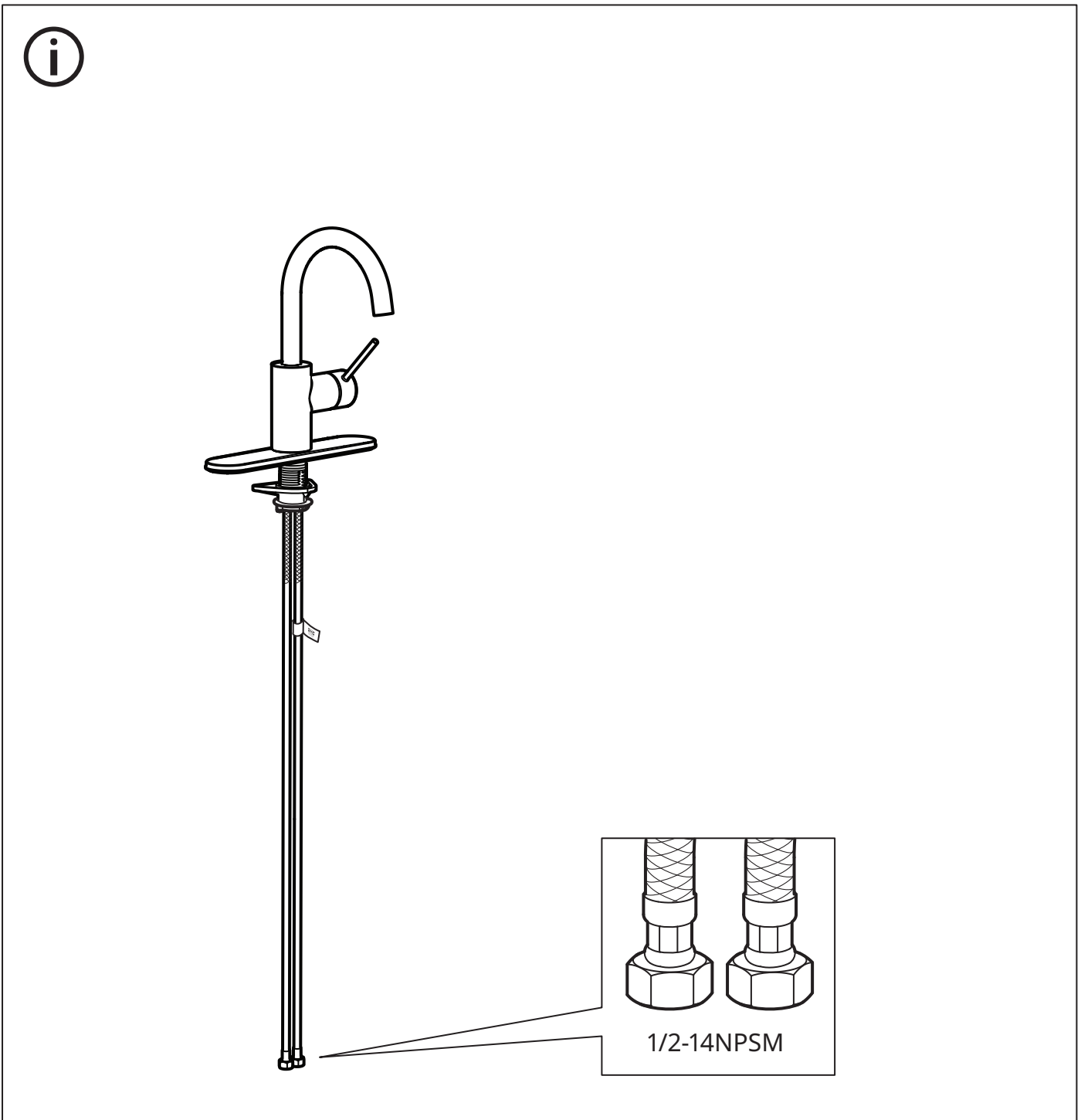


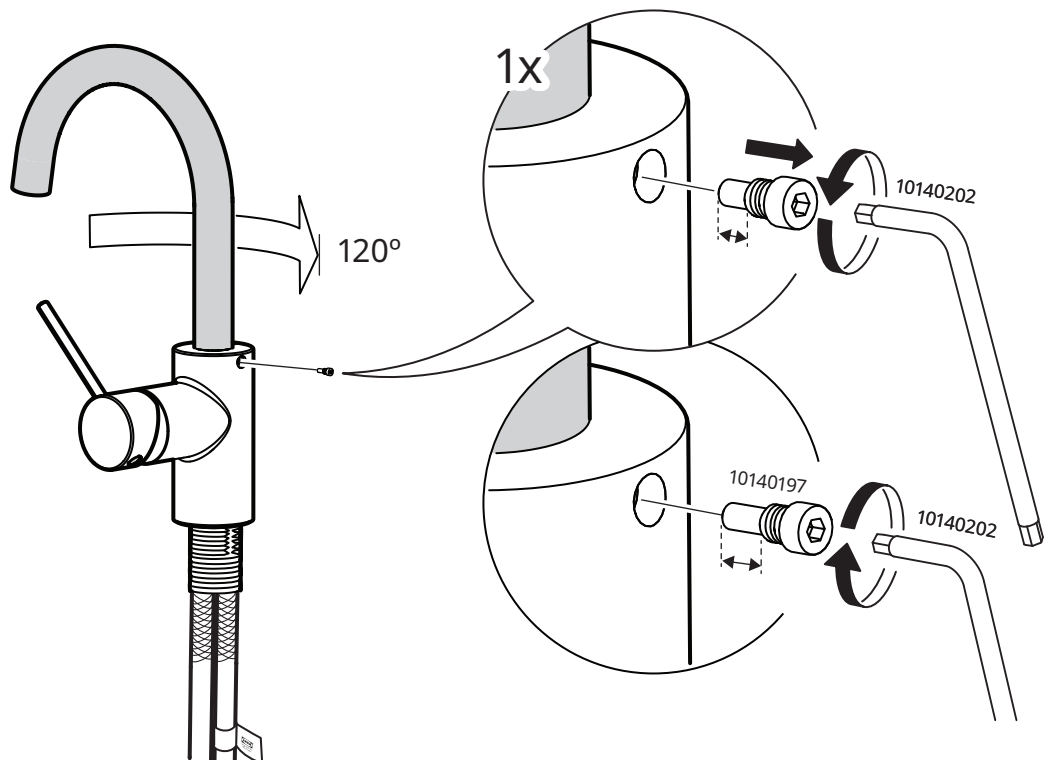
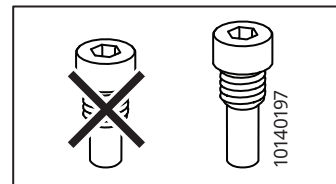
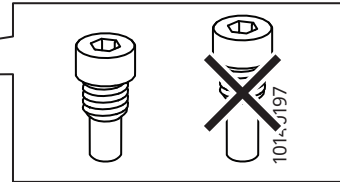
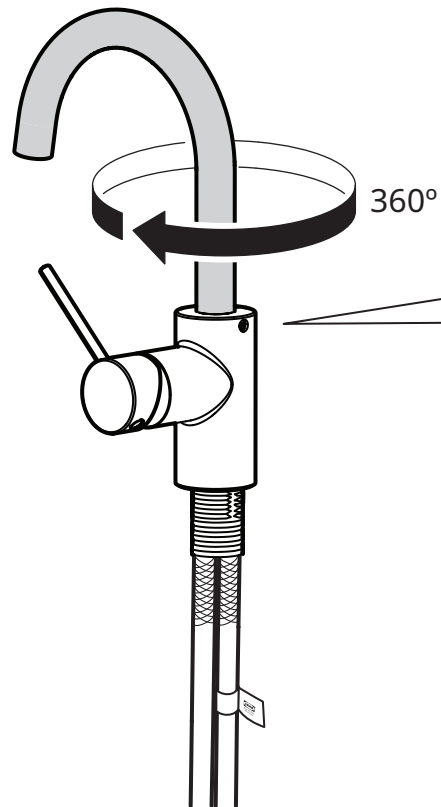


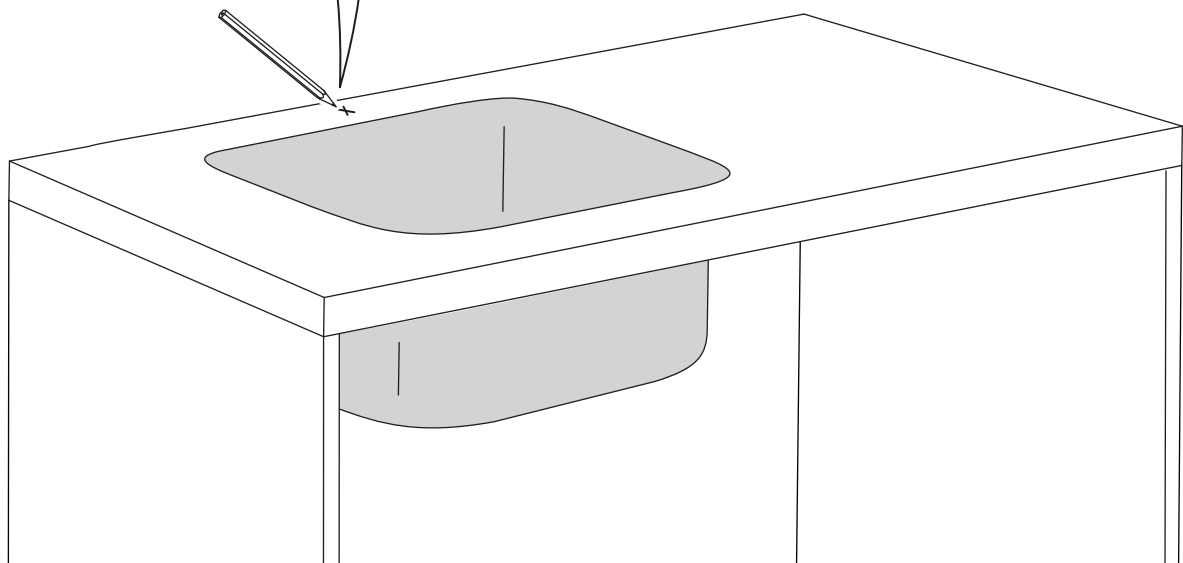
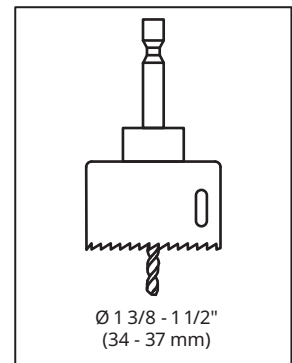
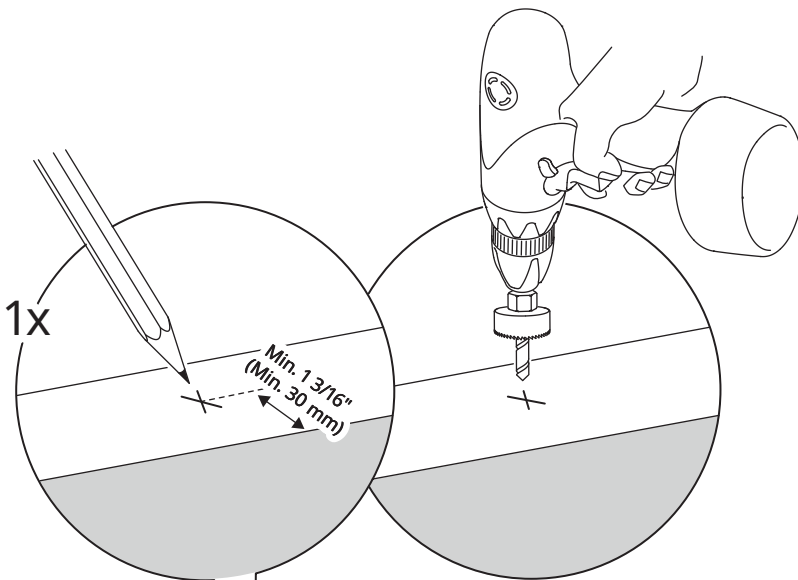
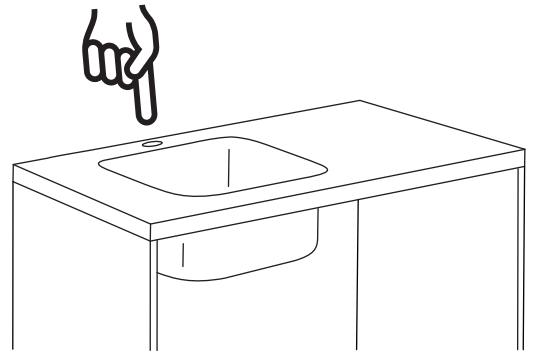
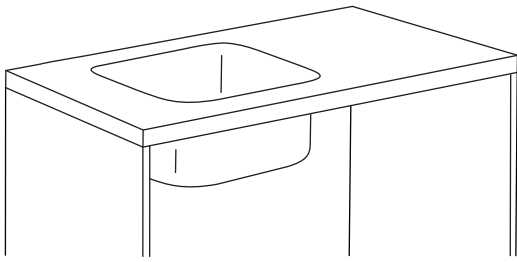
i

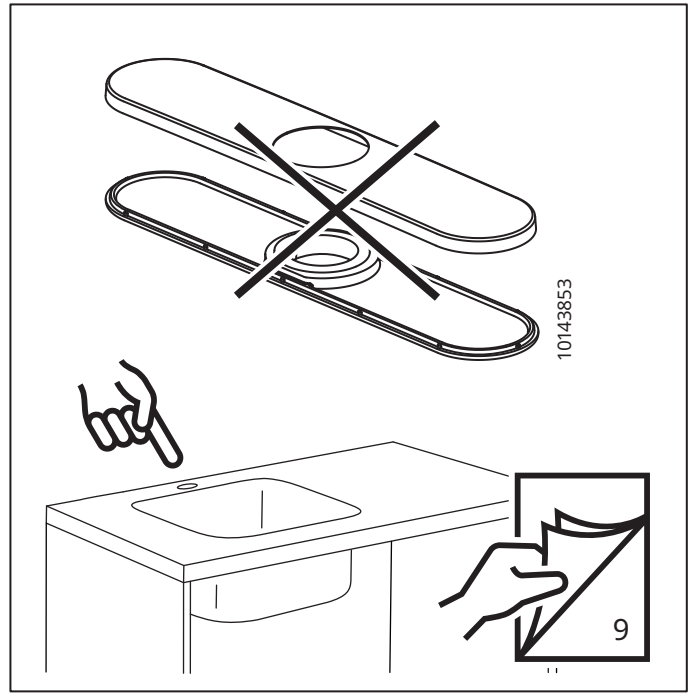
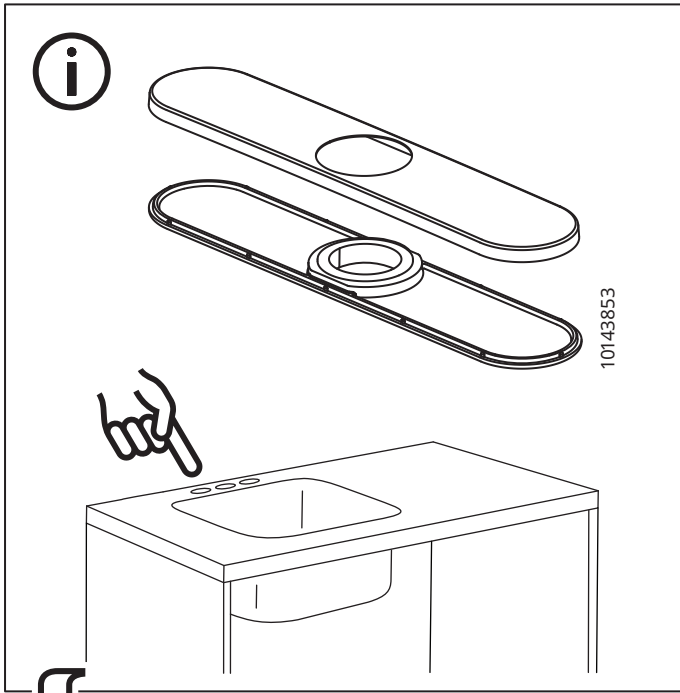
140°F
60°C
(Max. 176°F
Max. 80°C)

1 - 5 bar
14.5 - 72.5 psi
(1 - 10 bar
14.5 - 145 psi)

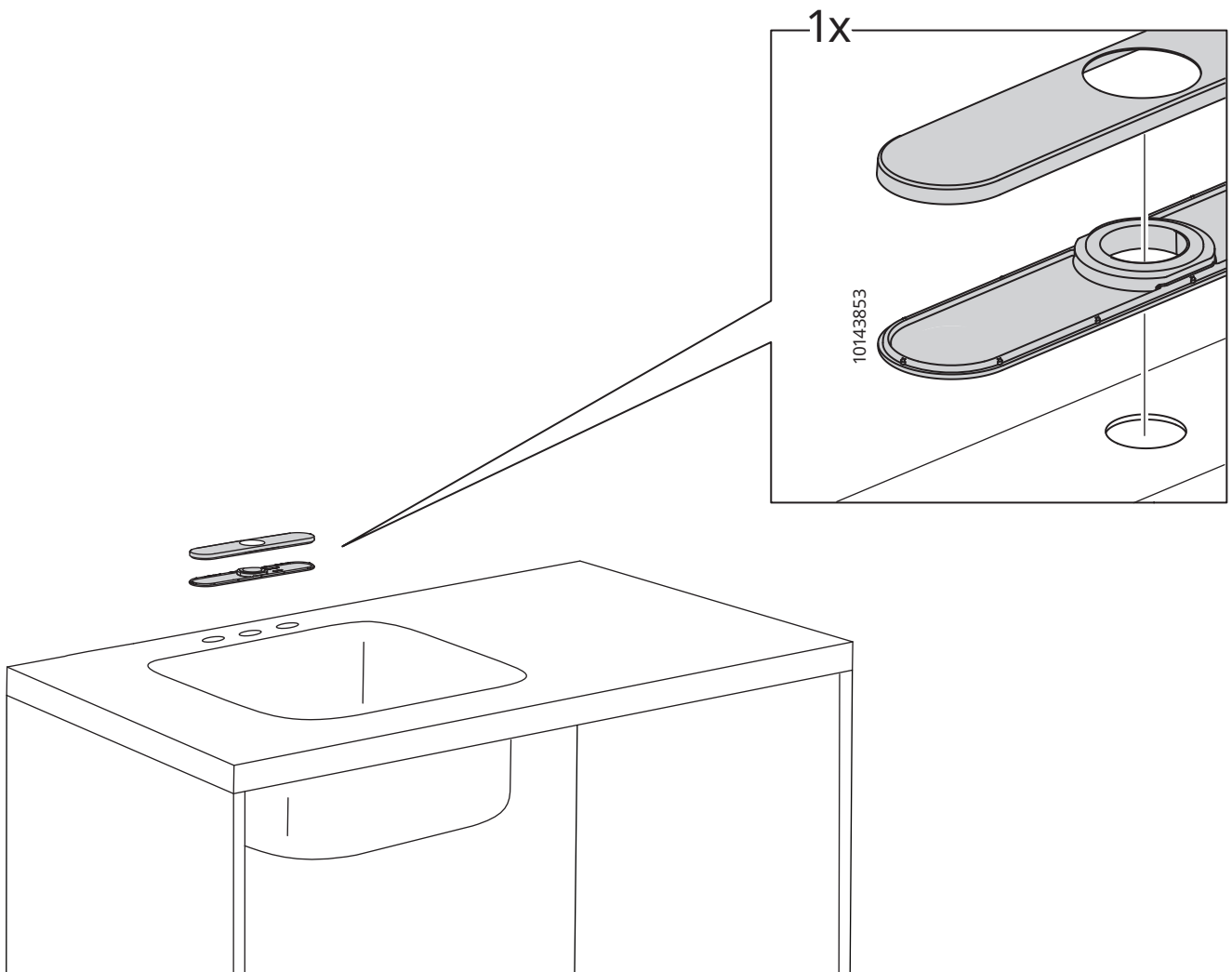


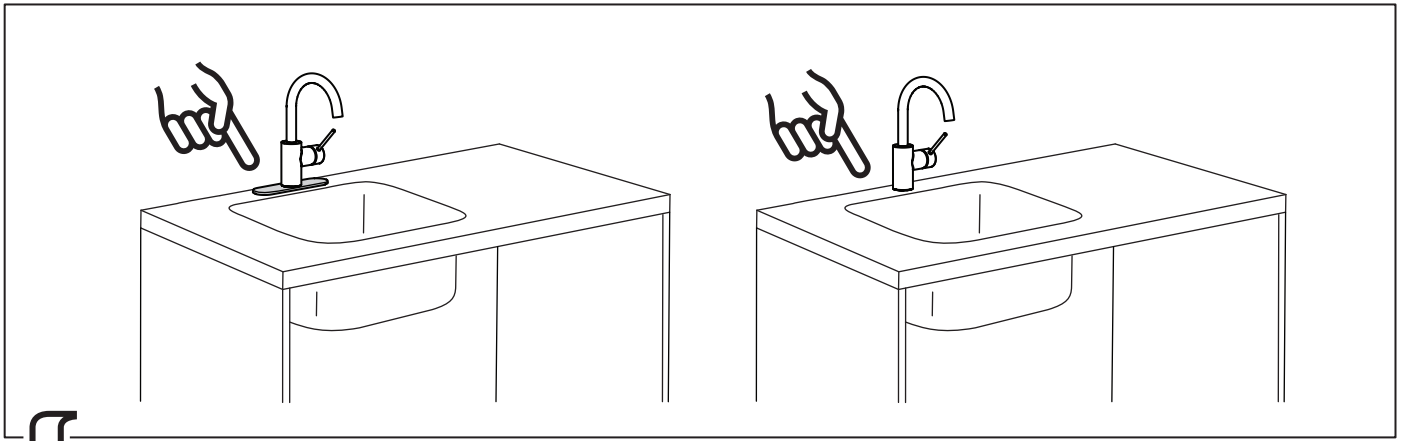




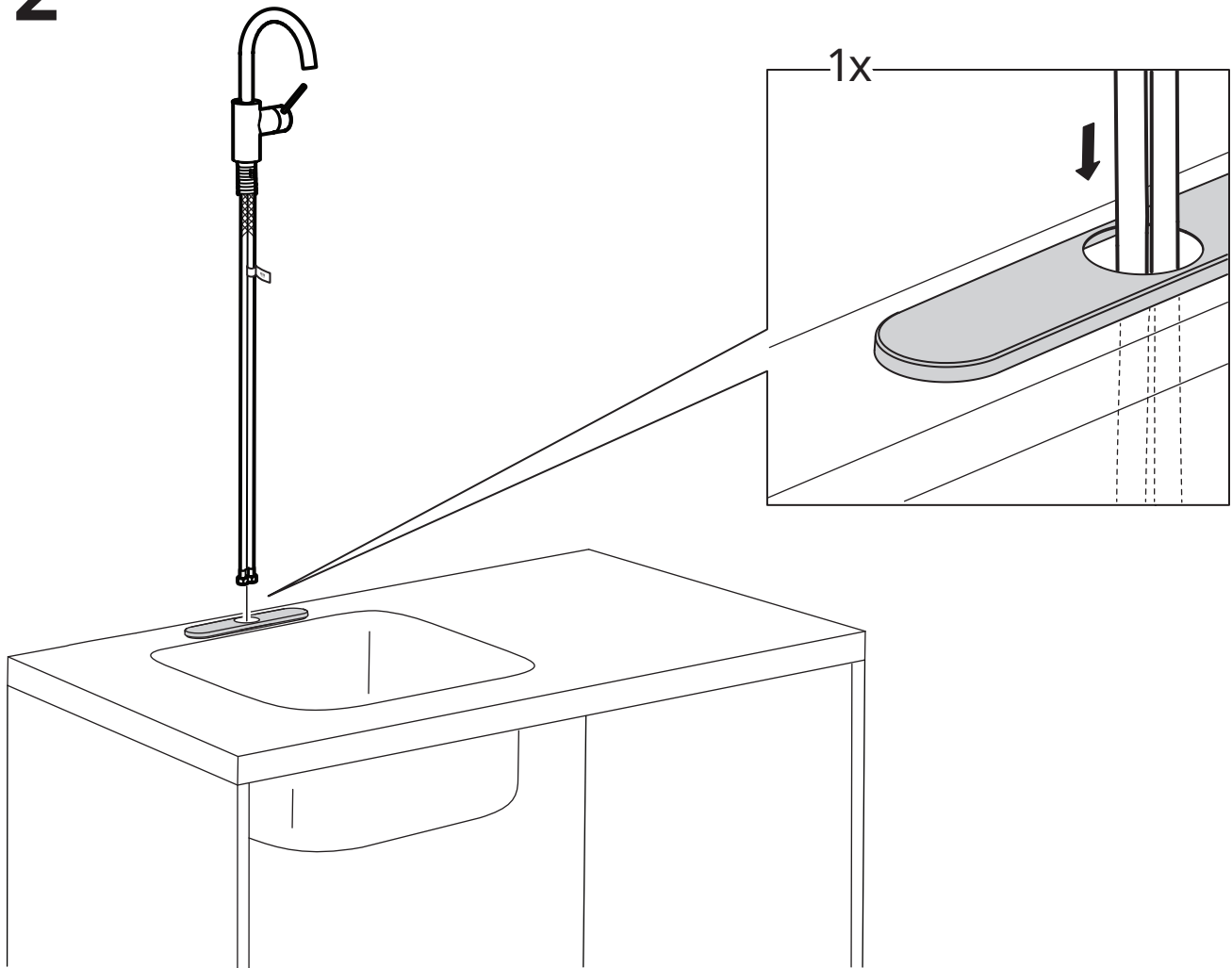


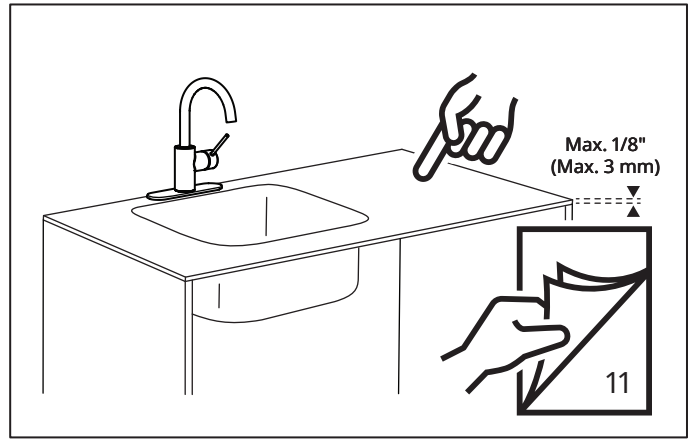
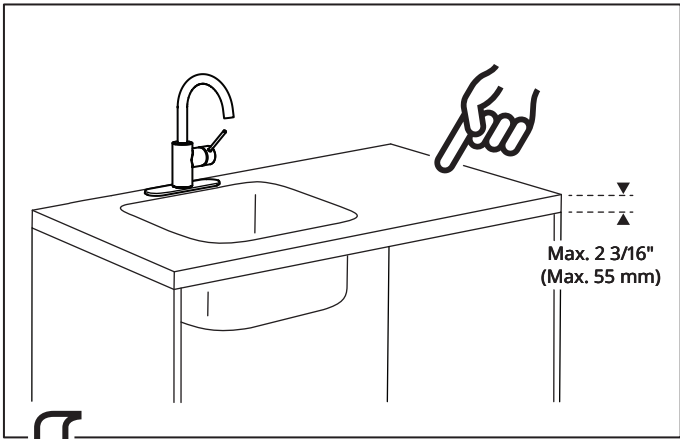
1



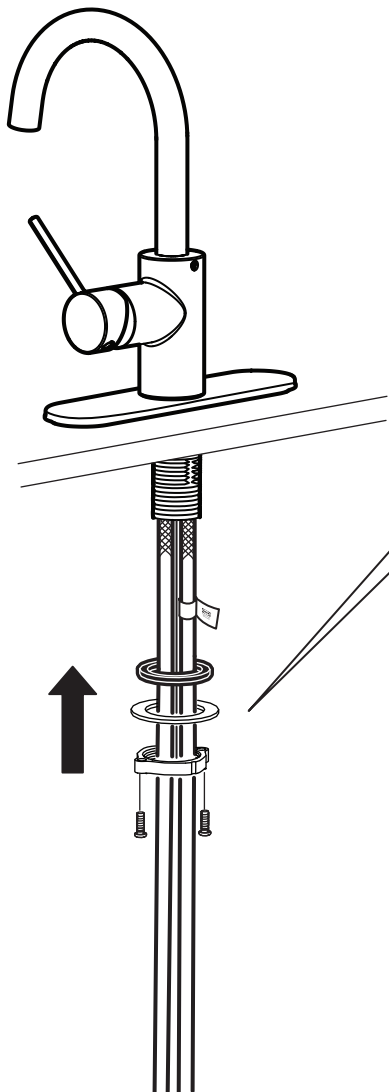


2

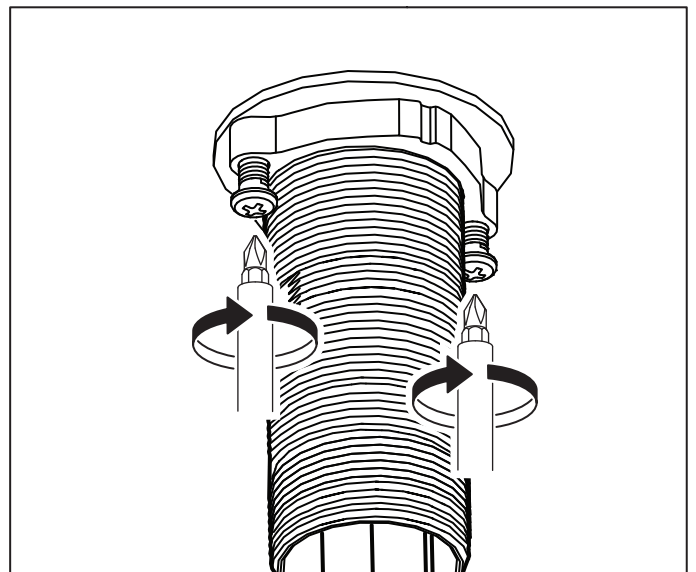
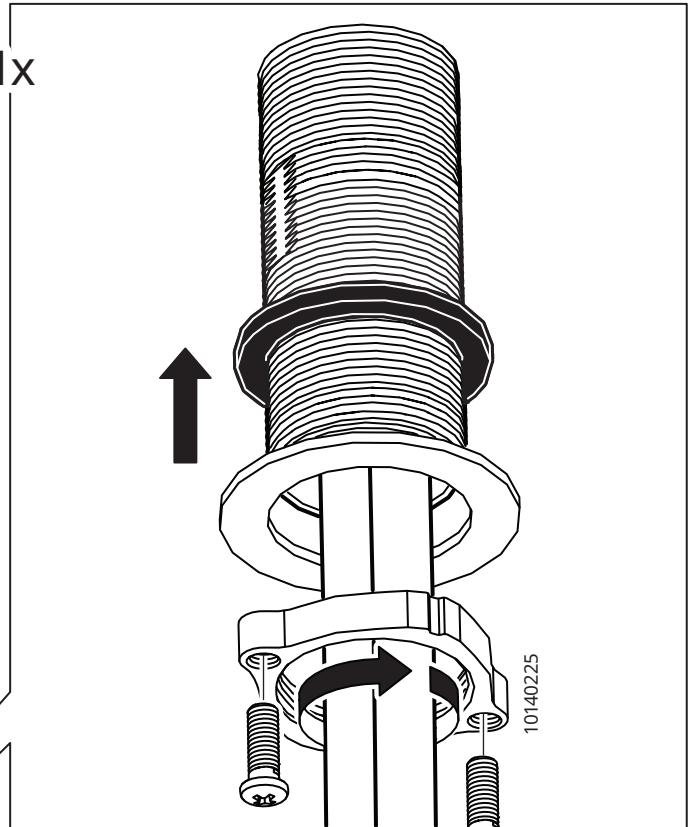


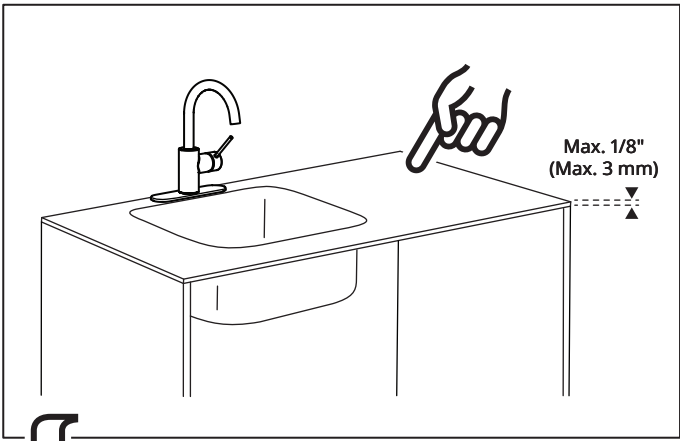


3

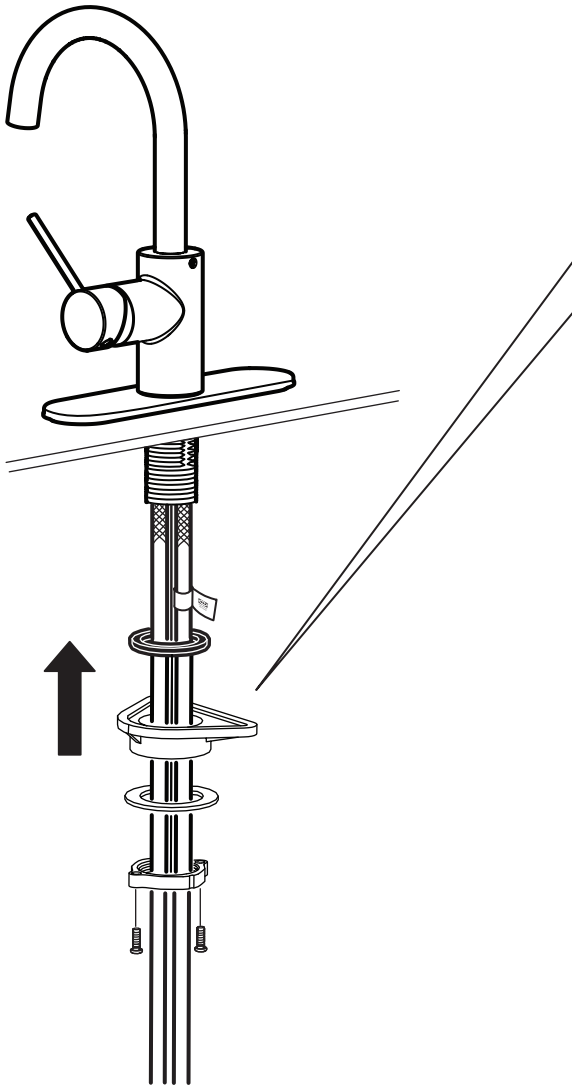


1x

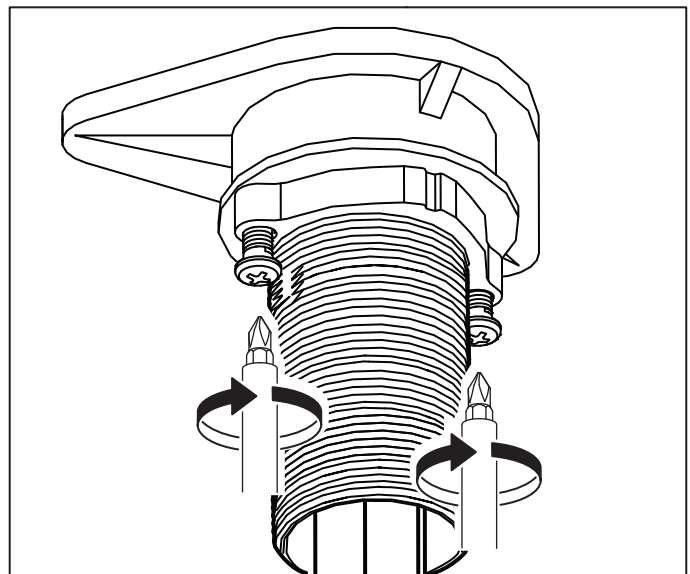
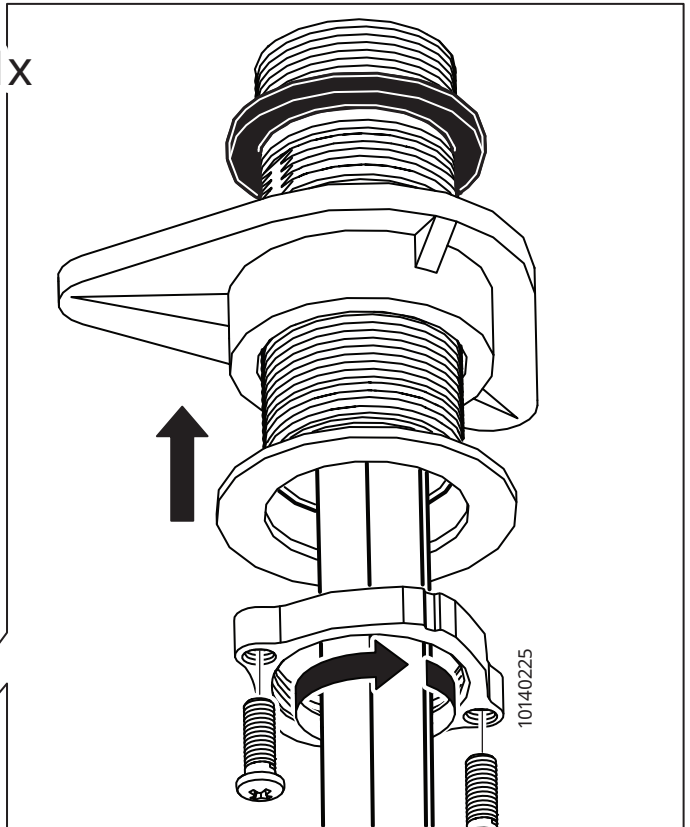




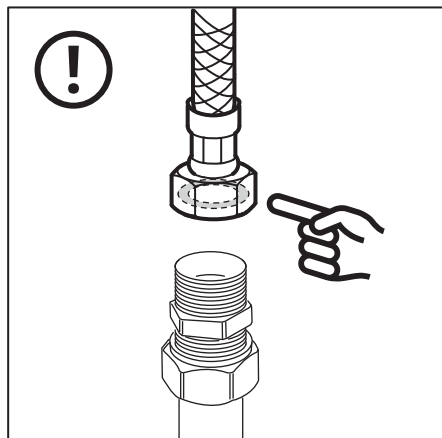
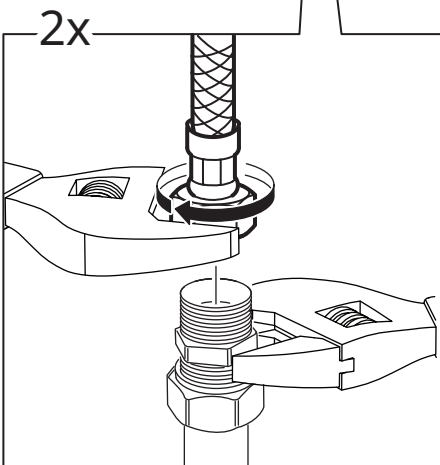
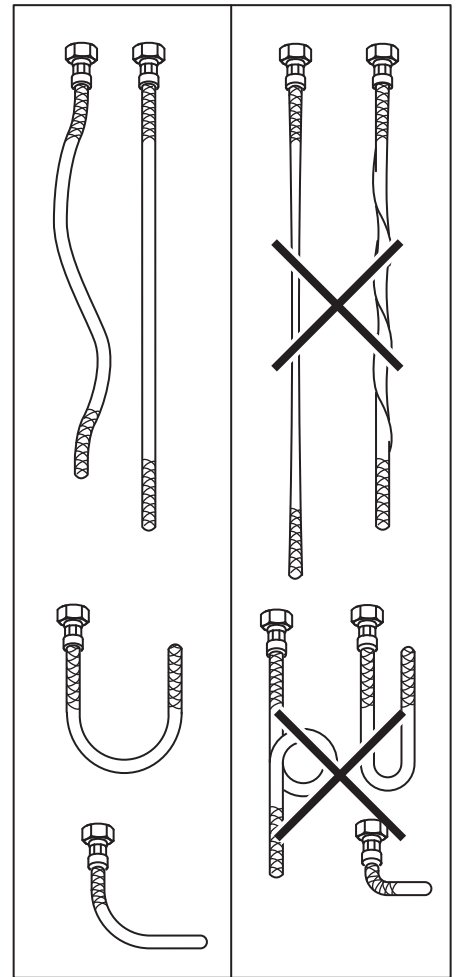
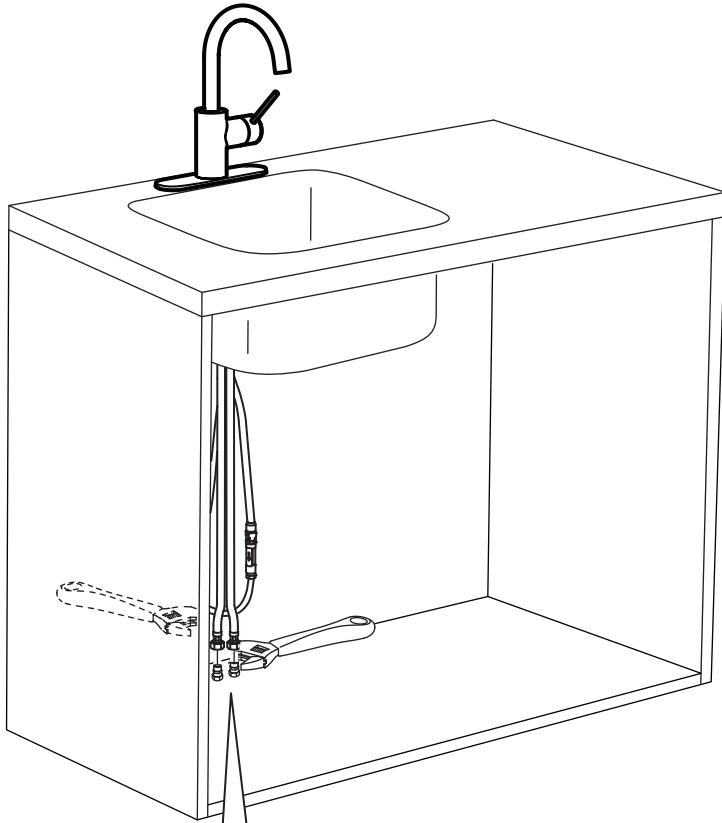
3



1x



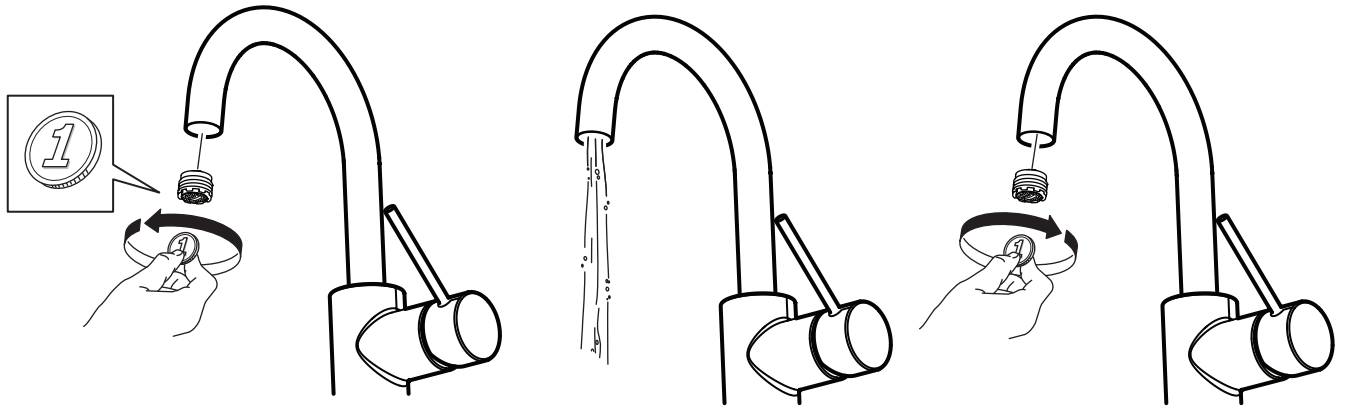
4



English
IMPORTANT! Do not tighten too hard:
this can damage hoses/pipes and
washers.

Français
ATTENTION ! Ne pas serrer trop fort : cela pourrait
abîmer les flexibles/tuyaux et les joints.

Español
¡ATENCIÓN! No aprietes demasiado, ya que se
pueden dañar las tuberías/conductos y las juntas.



English

Before use: unscrew the hand spray and allow the water to run freely for 5 minutes. Then screw the hand spray back in place.

Français

Avant utilisation : dévisser la douchette et laisser l'eau couler pendant 5 minutes, puis revisser la douchette.

Español

Antes de usar: desenrosca la ducha extraíble y deja correr el agua durante 5 minutos. Después enrosca la ducha extraíble de nuevo en su lugar.



English

Check at regular intervals to make sure that the installation is not leaking.

Français

Vérifier à intervalles réguliers que l'installation ne fuit pas.

Español

Comprobar a intervalos regulares que la instalación no gotee.

