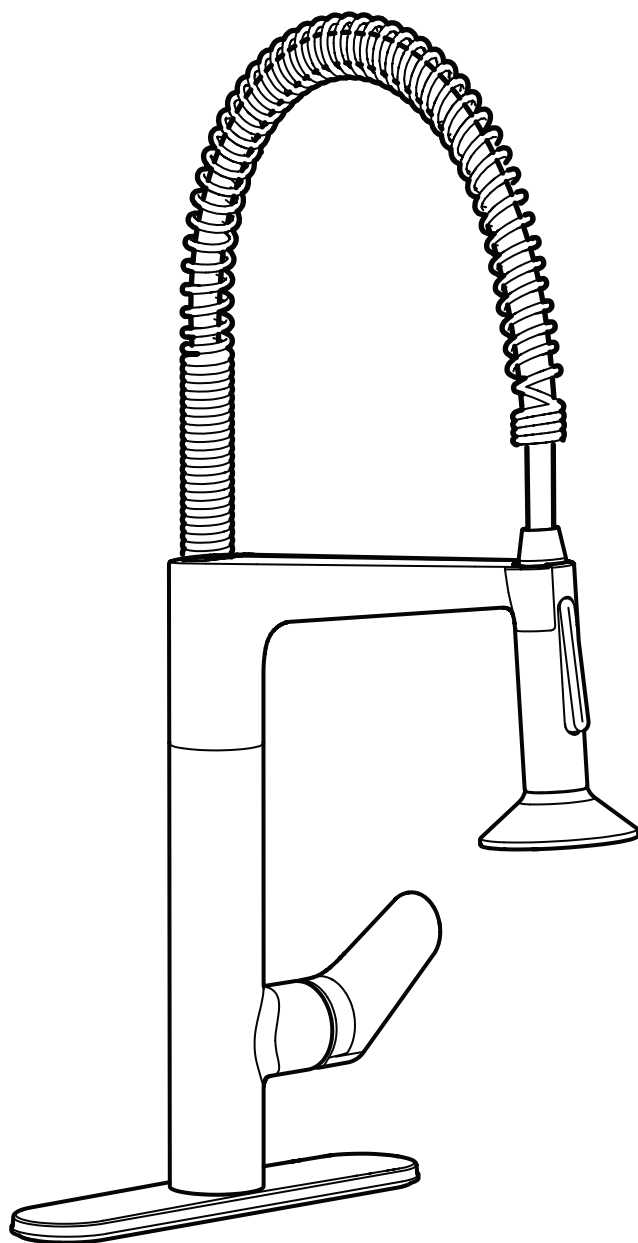


# MAJSJÖN



Design and Quality  
IKEA of Sweden

**English**

Installation must be performed in compliance with current local construction and plumbing regulations. If in doubt, contact a professional.

**Français**

L'installation doit être réalisée en conformité avec les normes actuelles relatives à la construction et à la plomberie. En cas de doute, contacter un professionnel.

**Español**

La instalación debe realizarse siguiendo las normativas actuales sobre construcción y fontanería. En caso de duda, ponte en contacto con un profesional.

**English**

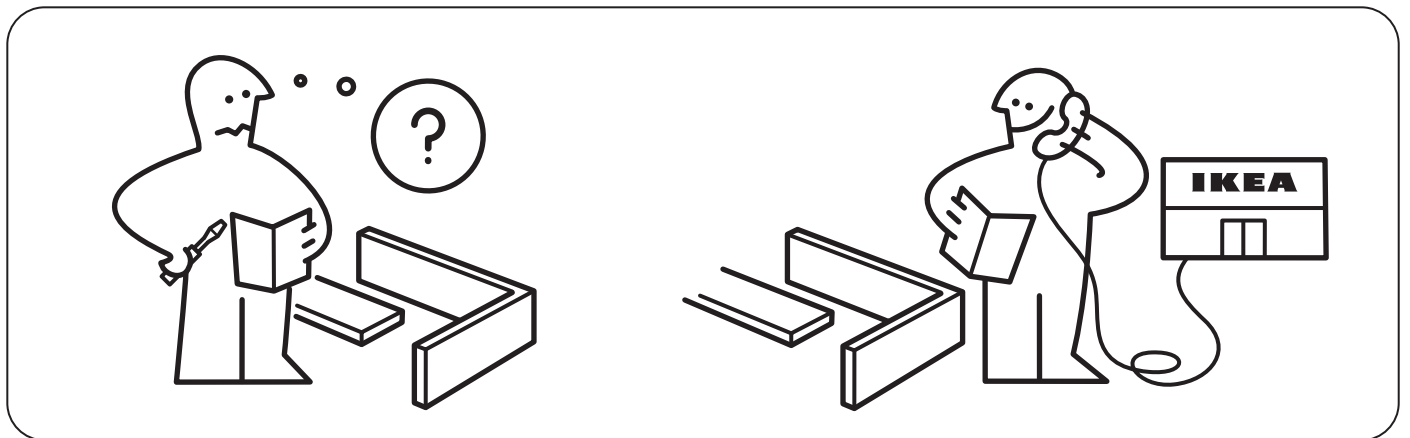
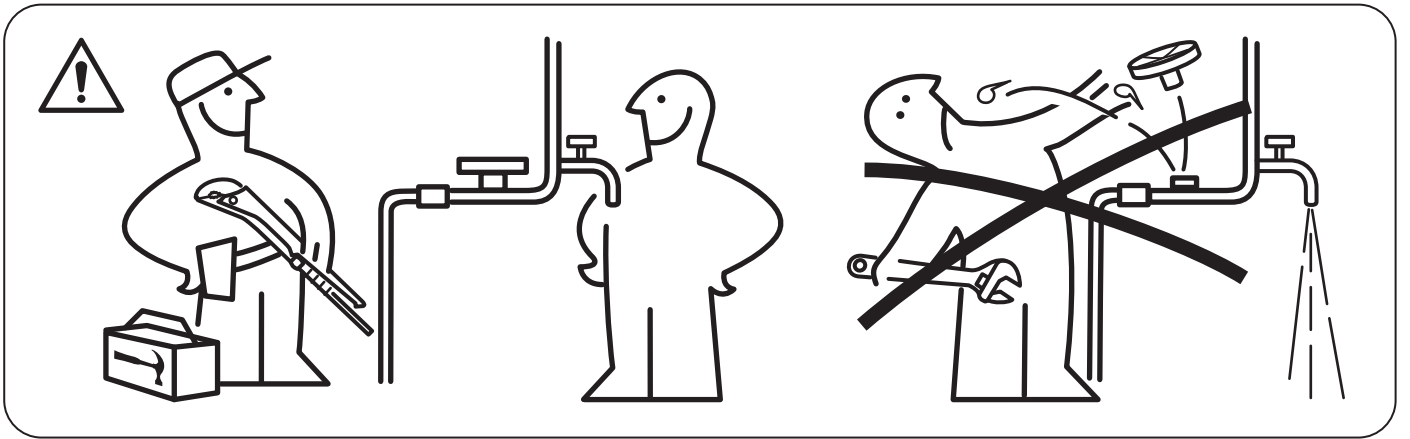
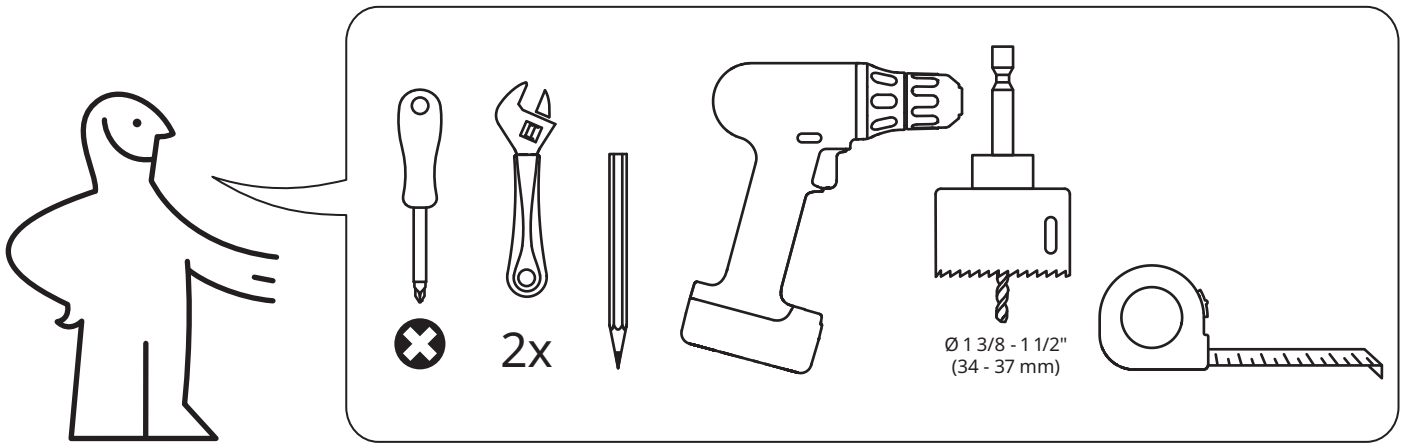
Switch off main shut-off valve before changing mixer tap.

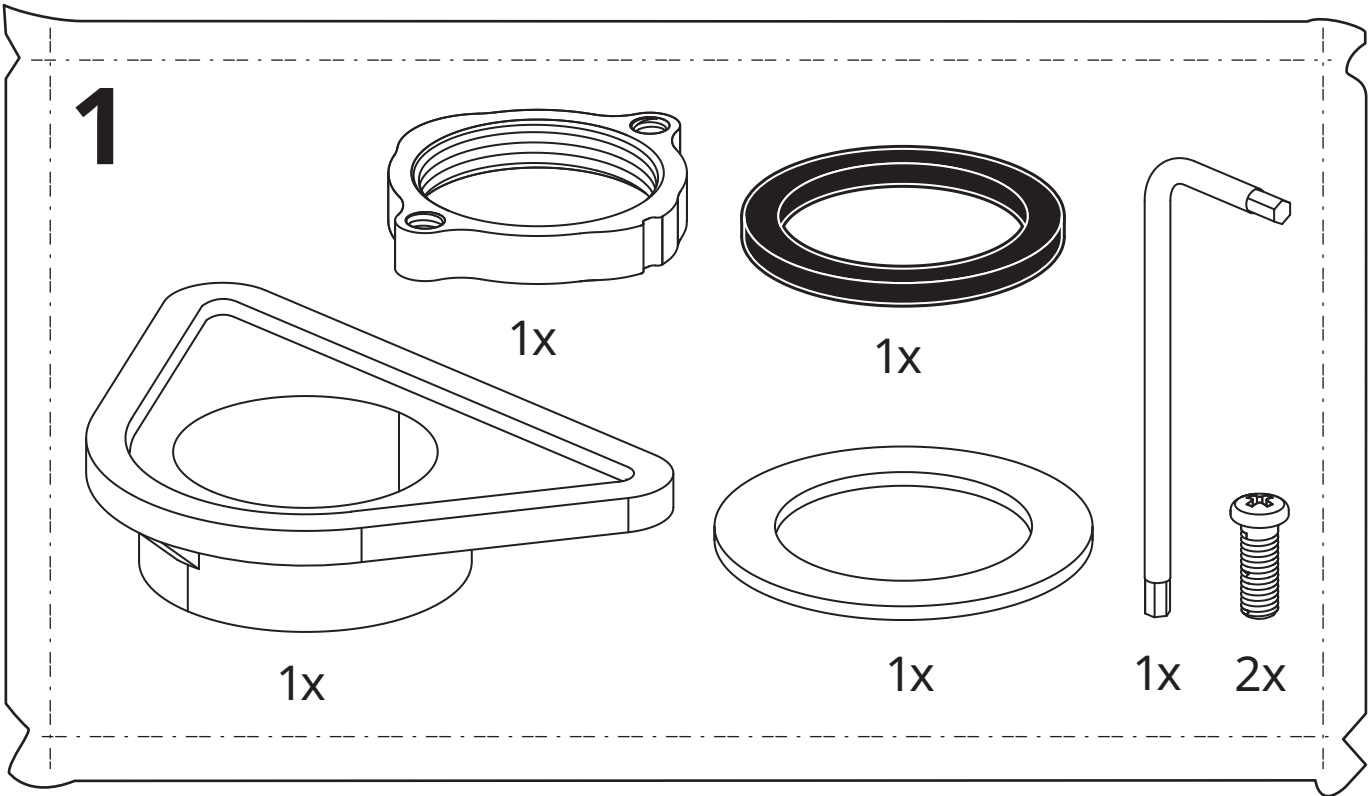
**Français**

Fermer le robinet central d'eau avant de changer le mitigeur.

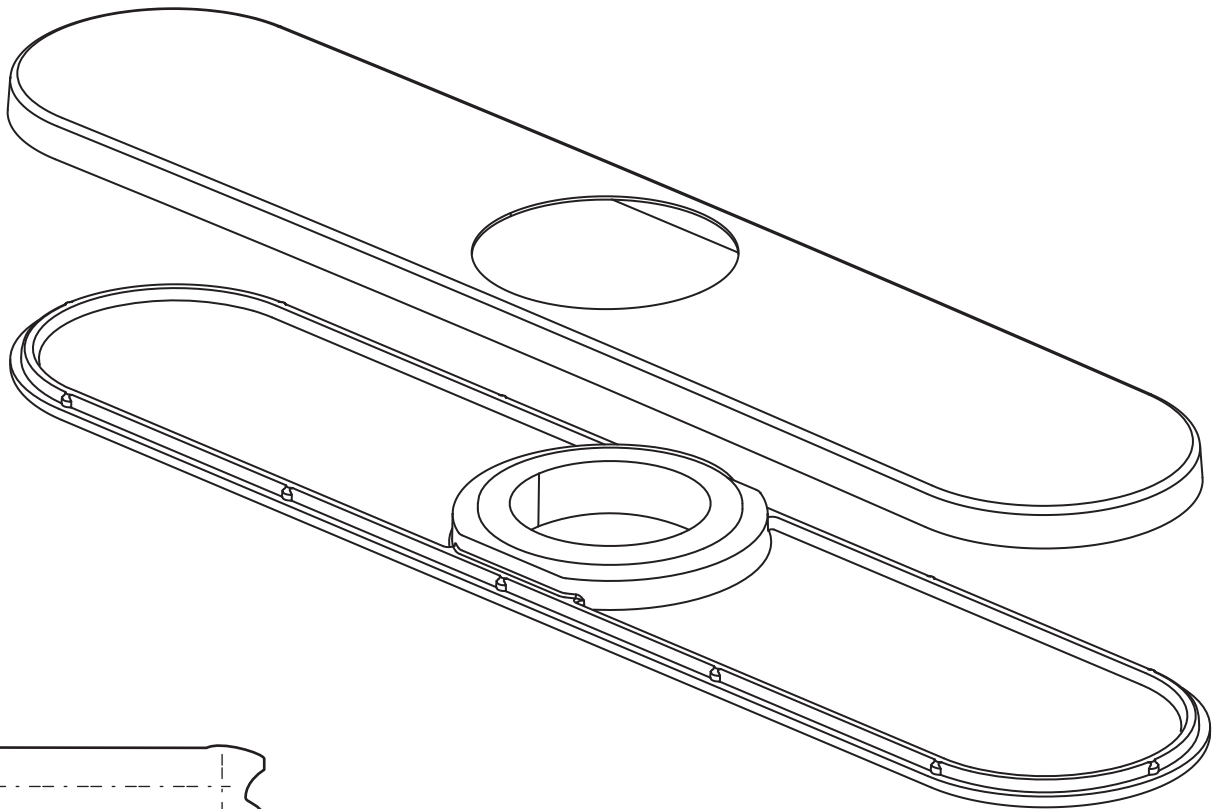
**Español**

Cierra la llave de paso general antes de cambiar el grifo.



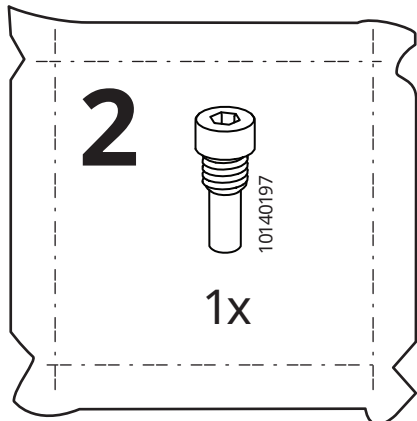


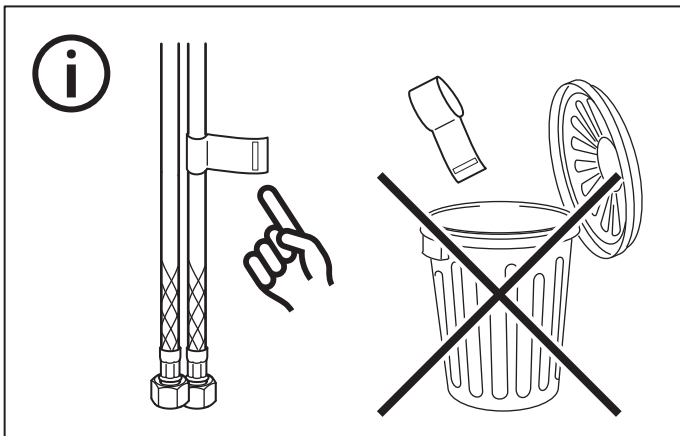
10140225



10143853

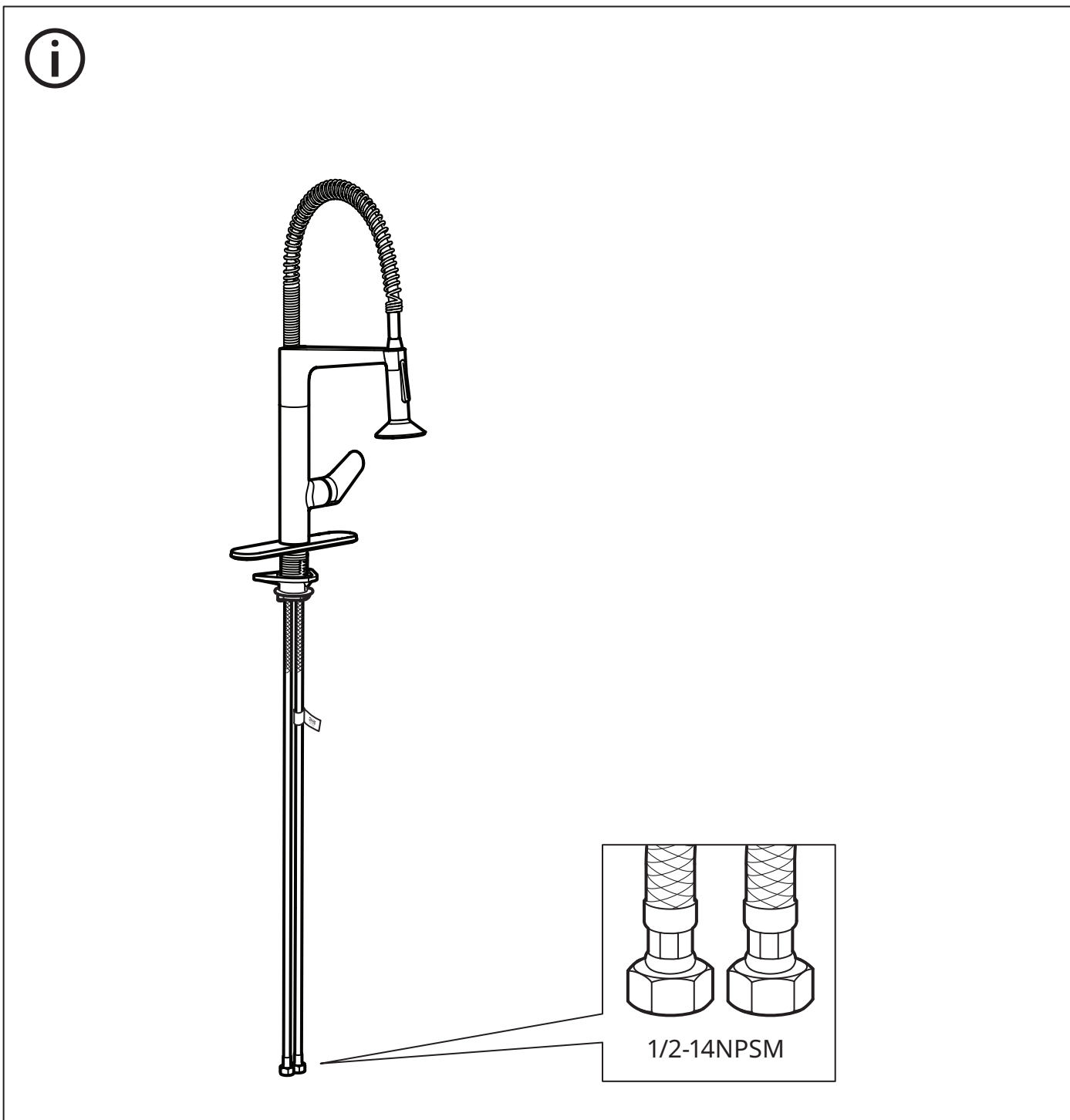
1x

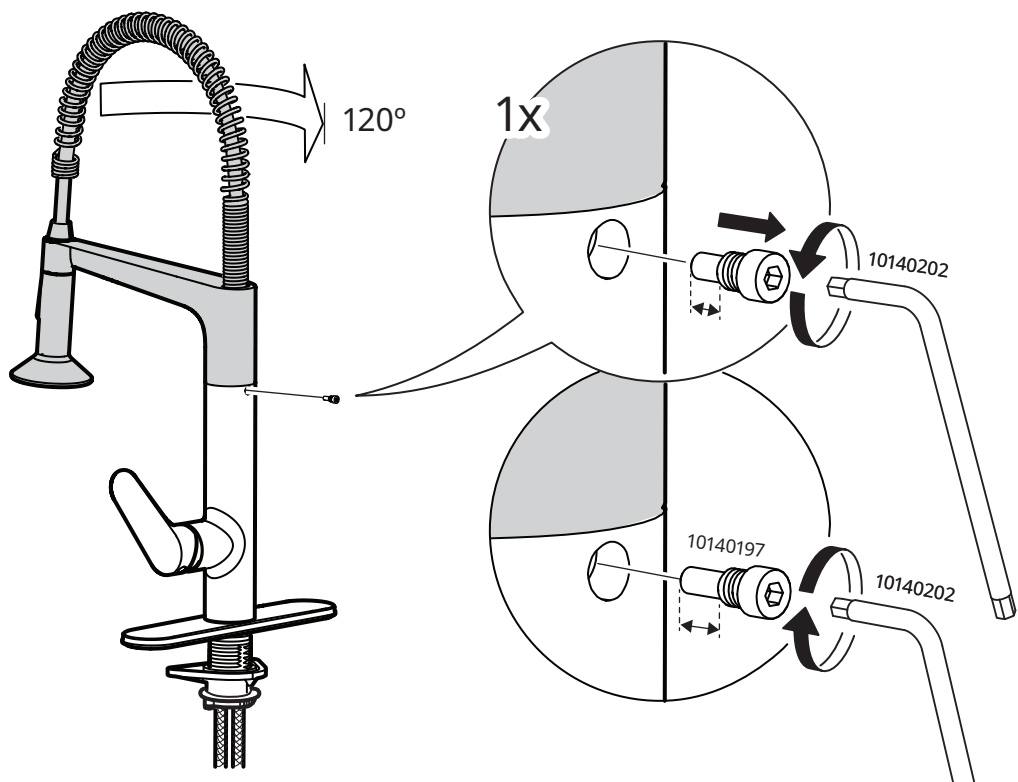
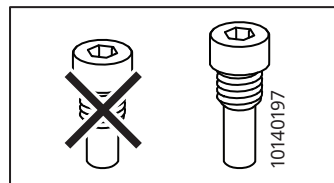
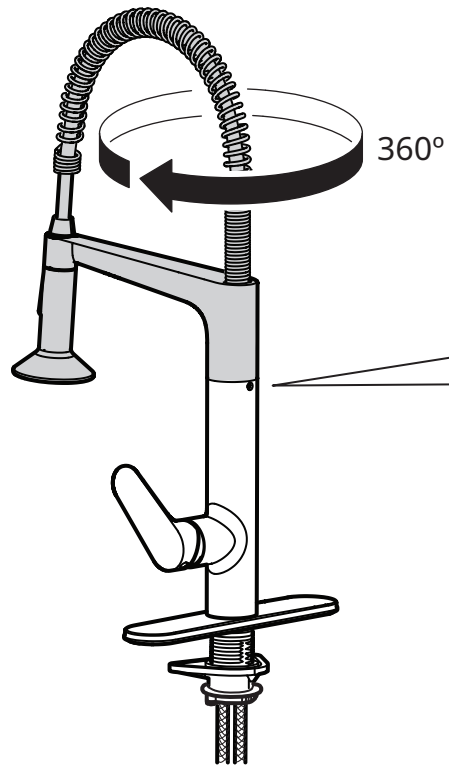


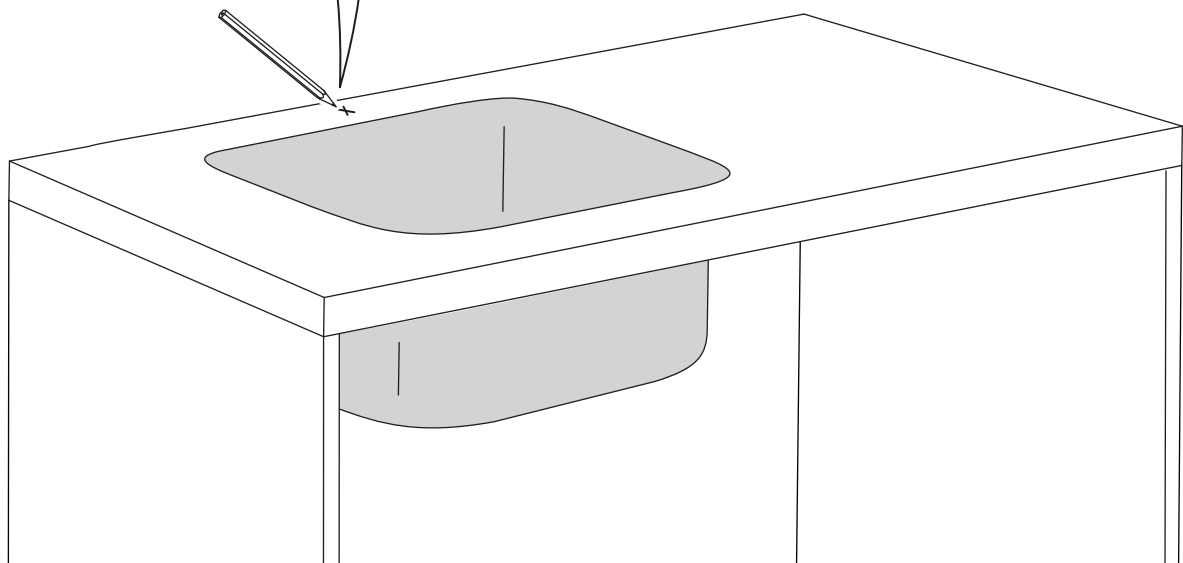
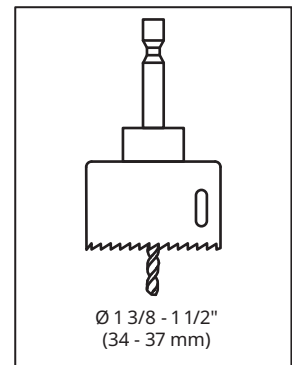
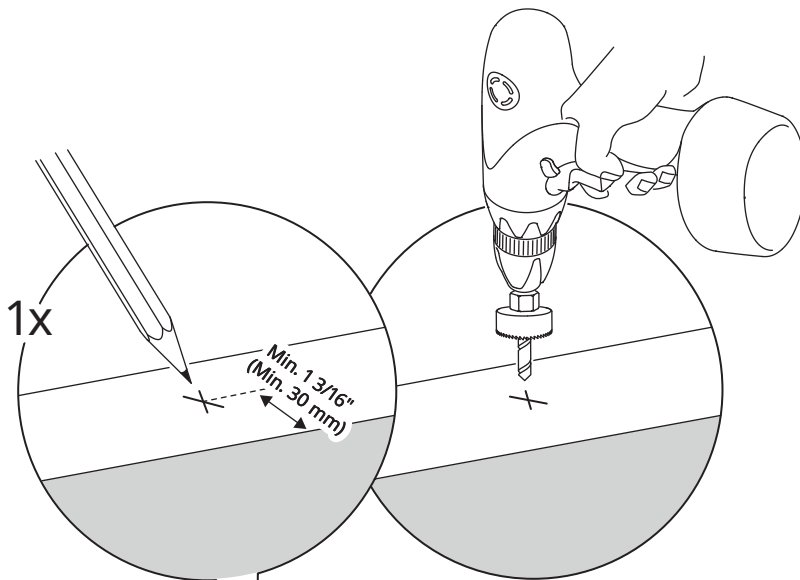
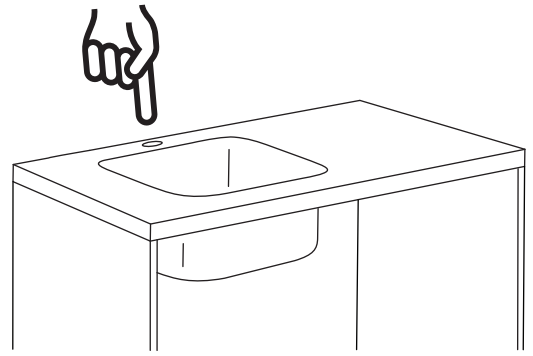
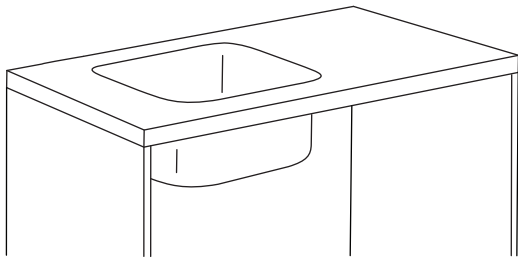


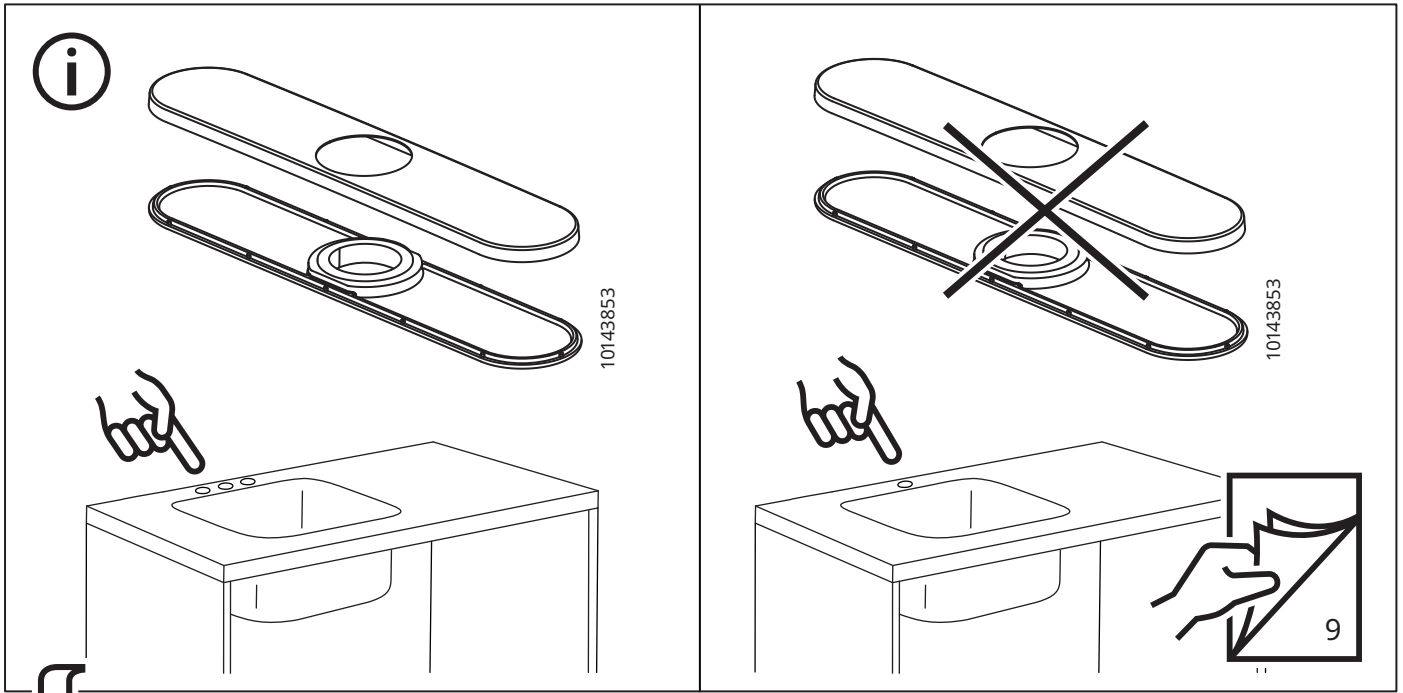
140°F  
60°C  
(Max. 176°F  
Max. 80°C)

1 - 5 bar  
14.5 - 72.5 psi  
(1 - 10 bar  
14.5 - 145 psi)

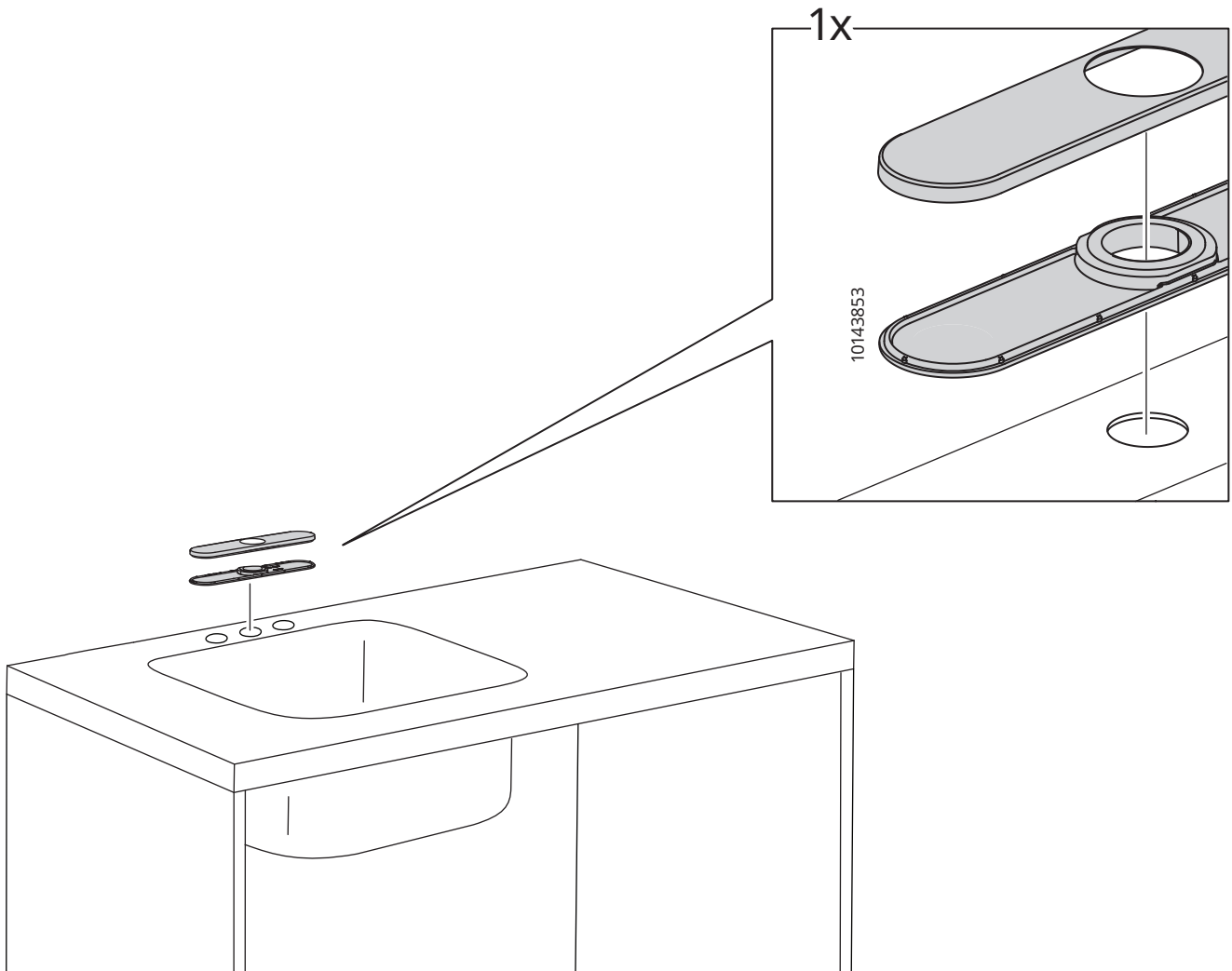


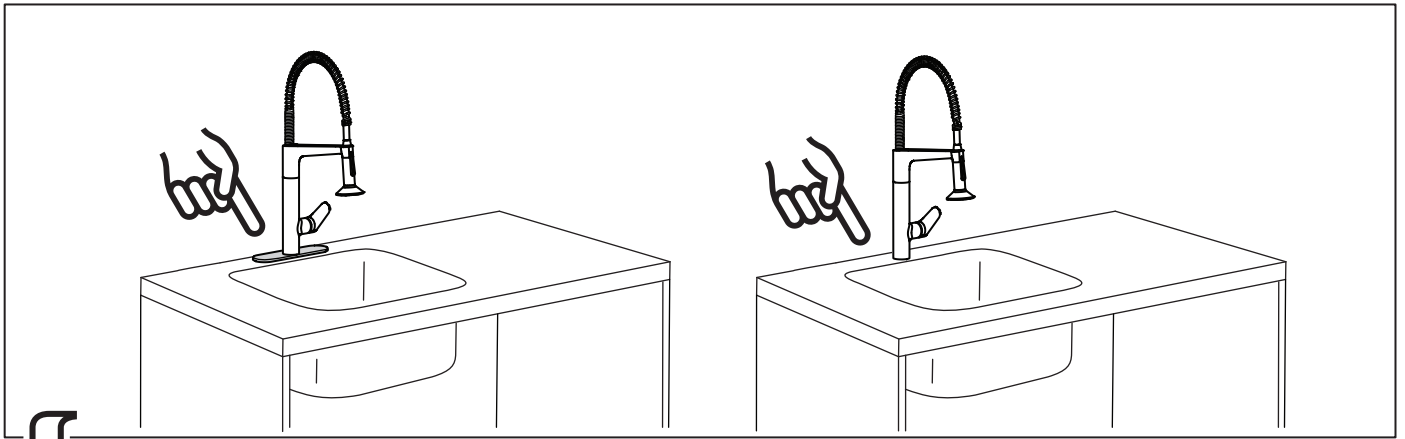




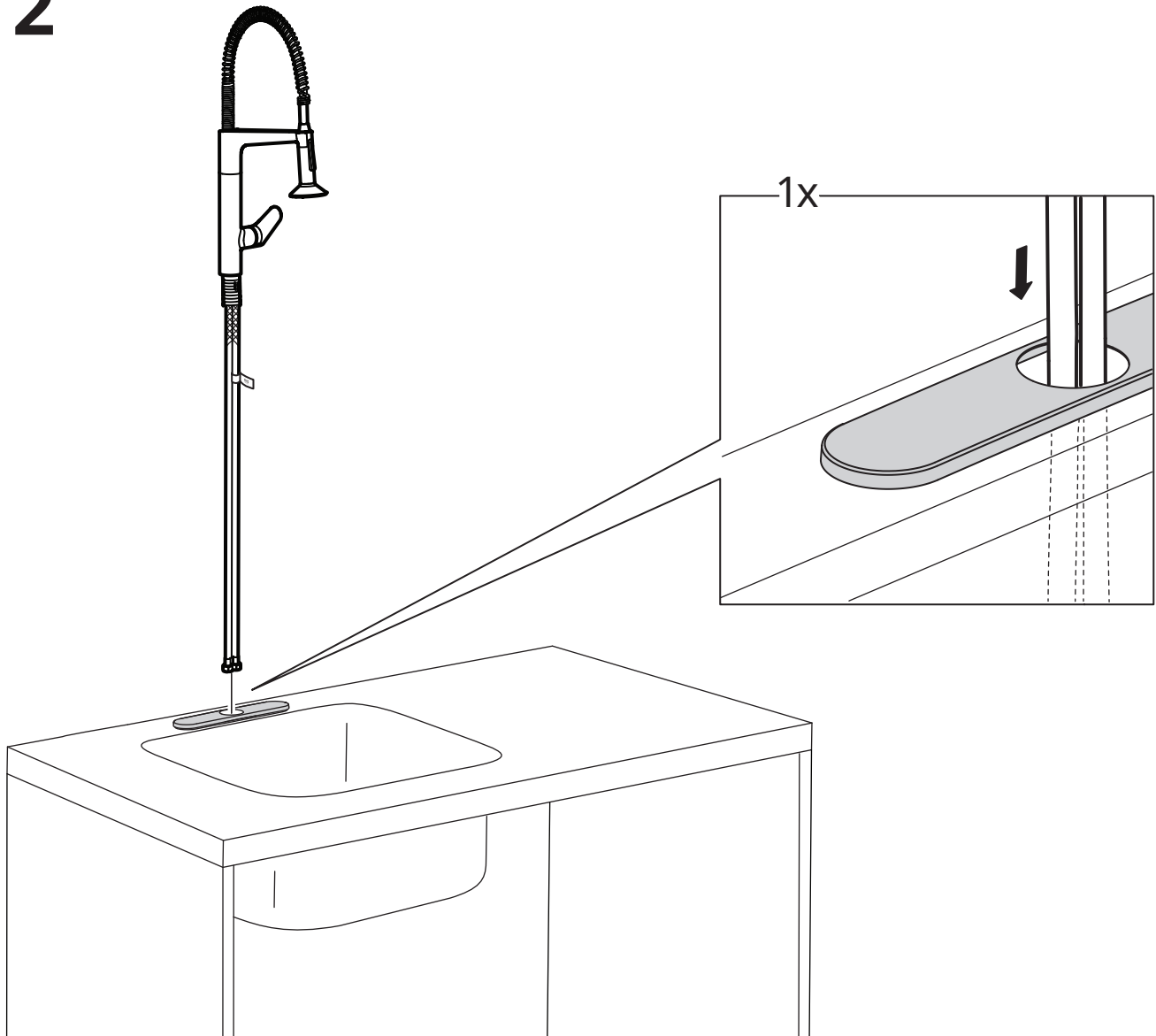


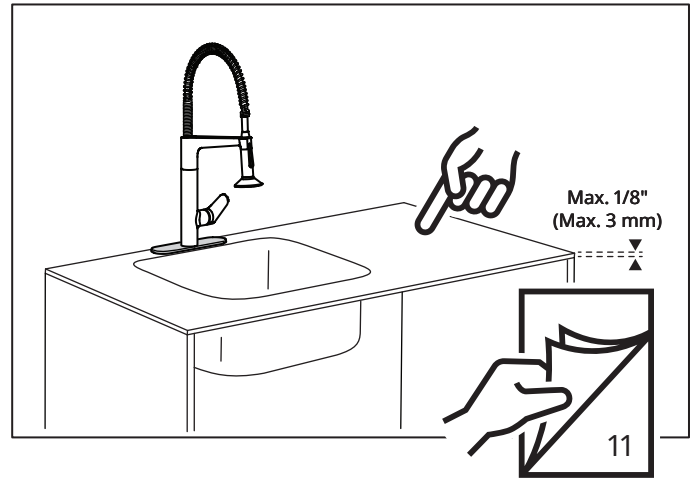
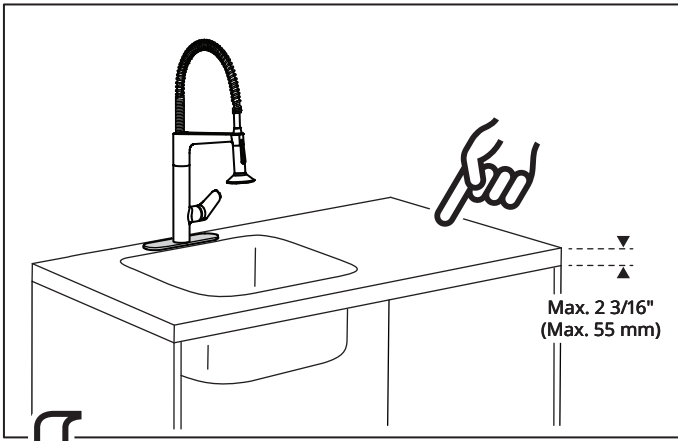
↕  
**1**



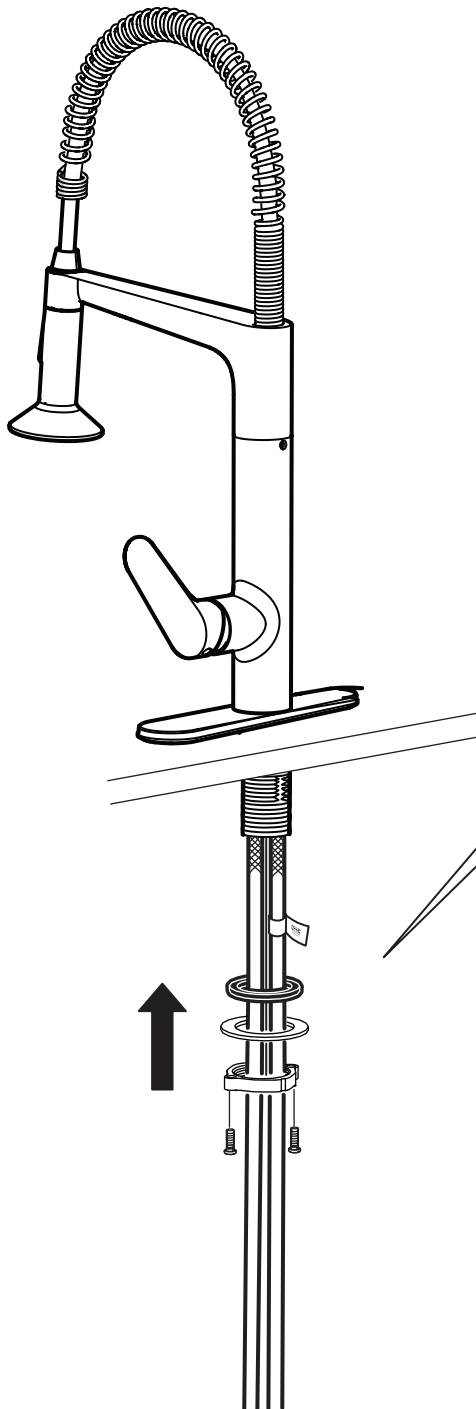


2

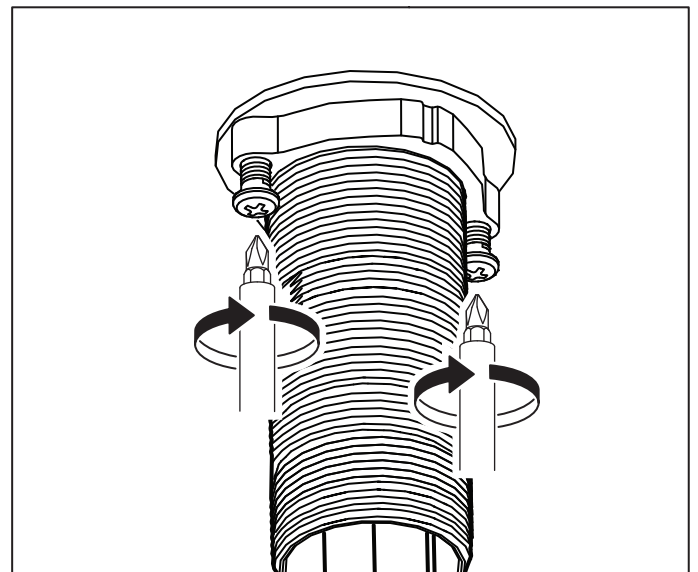
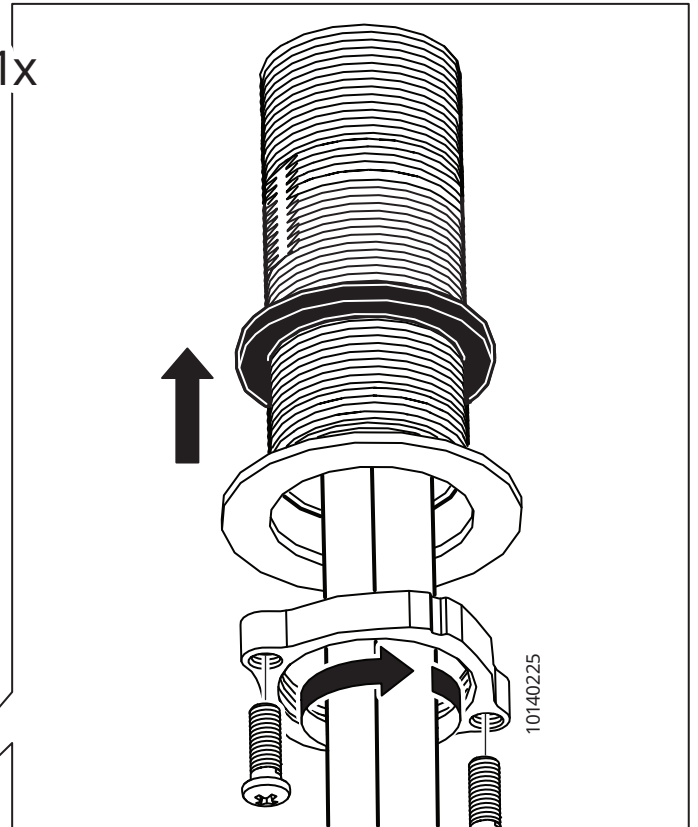


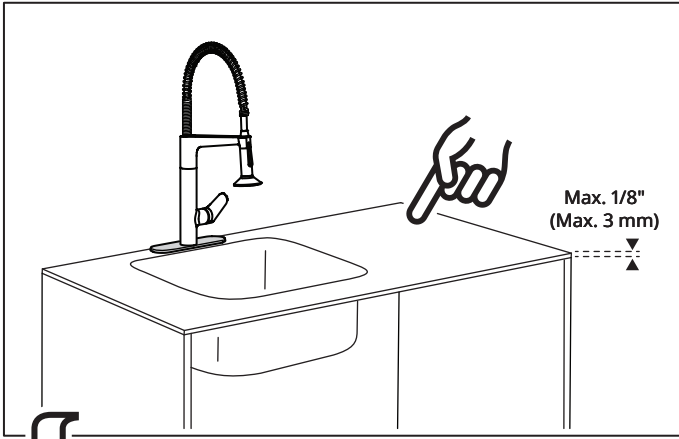


3

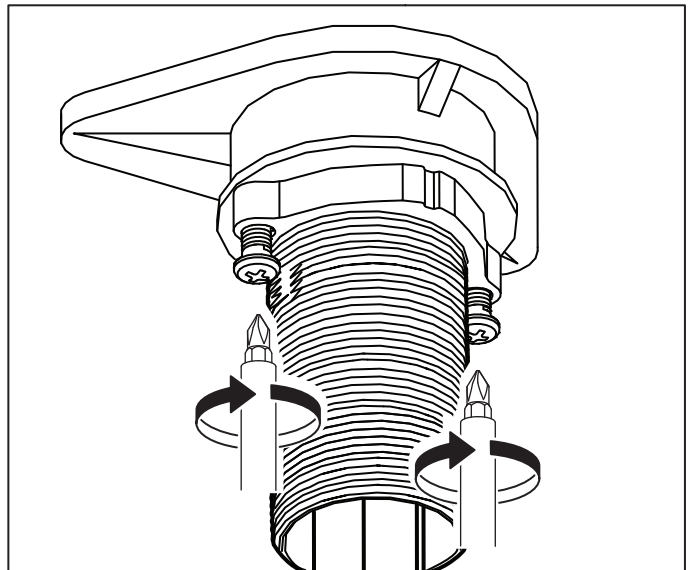
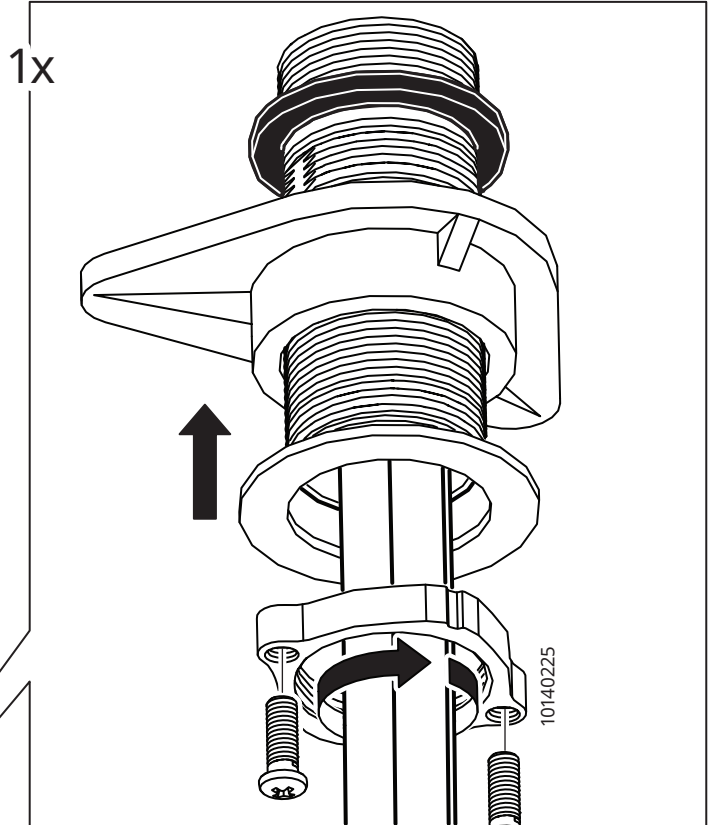
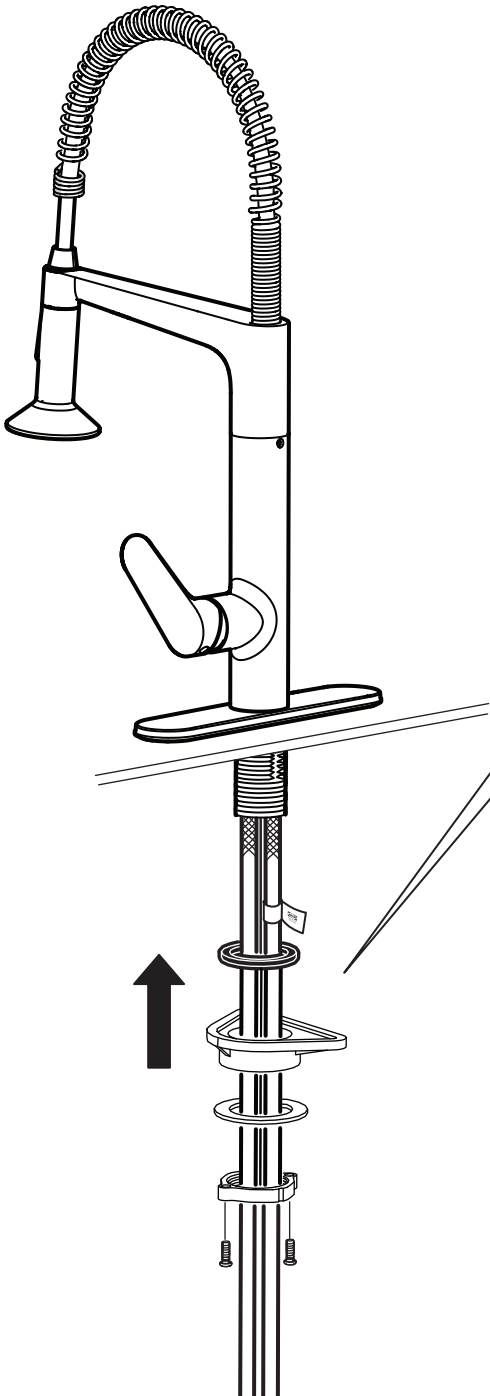


1x

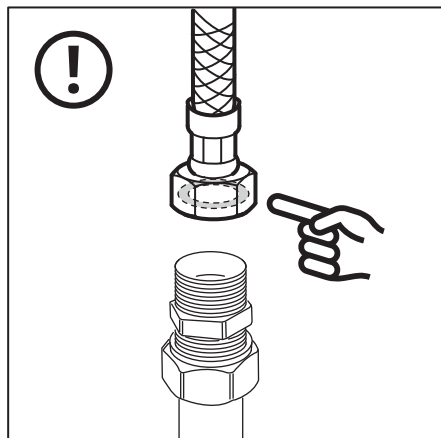
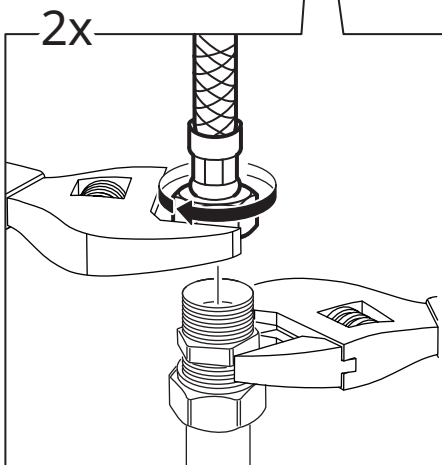
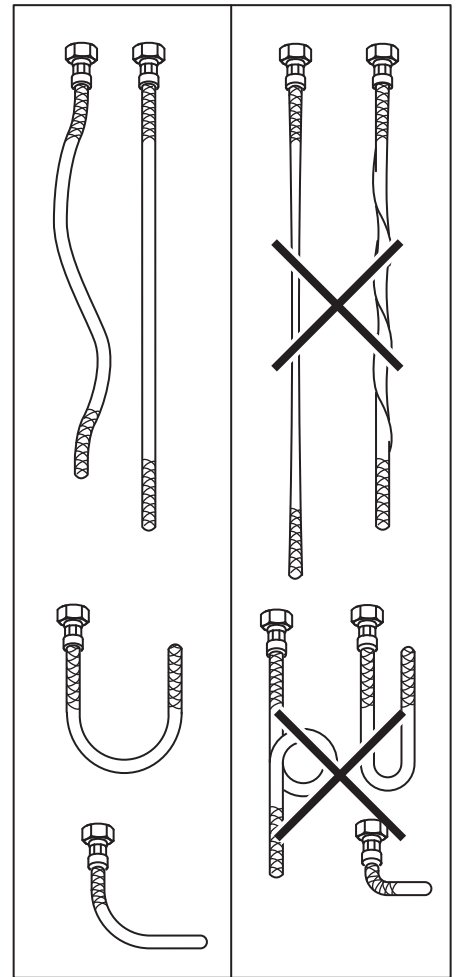
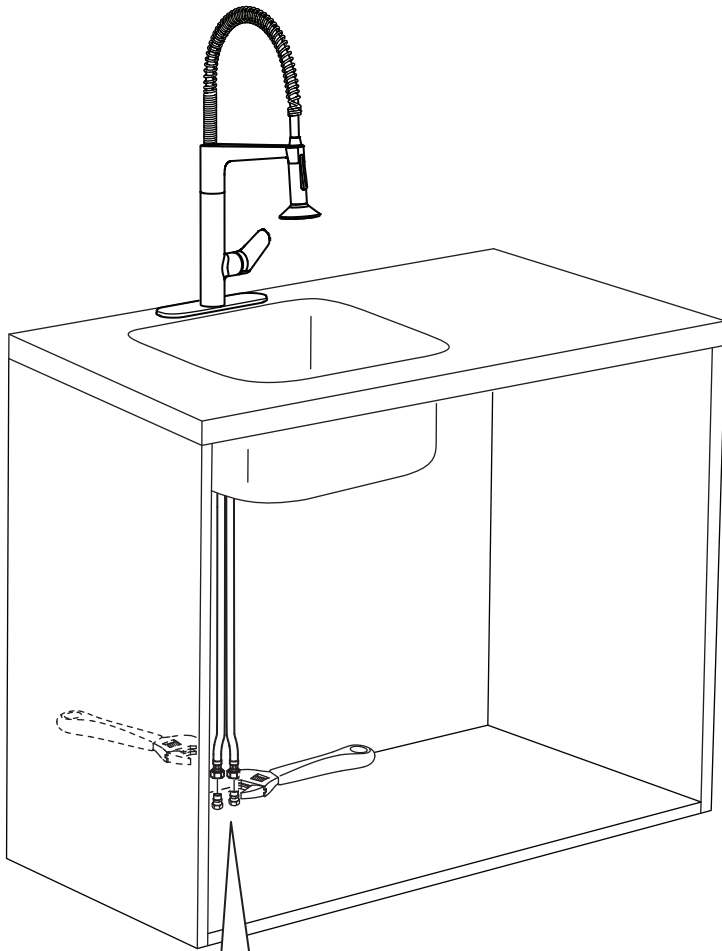




3



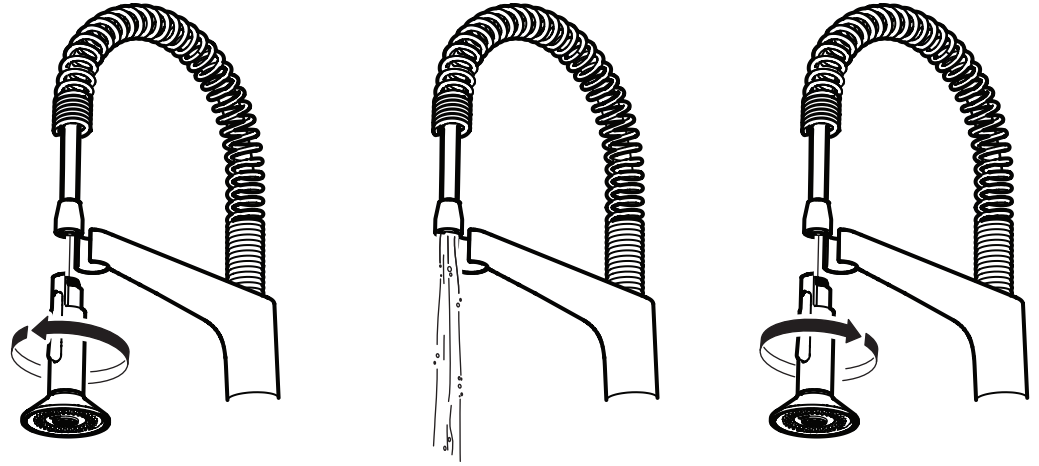
4



**English**  
**IMPORTANT!** Do not tighten too hard:  
 this can damage hoses/pipes and  
 washers.

**Français**  
**ATTENTION !** Ne pas serrer trop fort : cela pourrait  
 abîmer les flexibles/tuyaux et les joints.

**Español**  
**¡ATENCIÓN!** No aprietes demasiado, ya que se  
 pueden dañar las tuberías/conductos y las juntas.



**English**

Before use: unscrew the hand spray and allow the water to run freely for 5 minutes. Then screw the hand spray back in place.

**Español**

Antes de usar: desenrosca la ducha extraíble y deja correr el agua durante 5 minutos. Después enrosca la ducha extraíble de nuevo en su lugar.

**Français**

Avant utilisation : dévisser la douchette et laisser l'eau couler pendant 5 minutes, puis revisser la douchette.



**English**

Check at regular intervals to make sure that the installation is not leaking.

**Français**

Vérifier à intervalles réguliers que l'installation ne fuit pas.

**Español**

Comprobar a intervalos regulares que la instalación no gotee.

