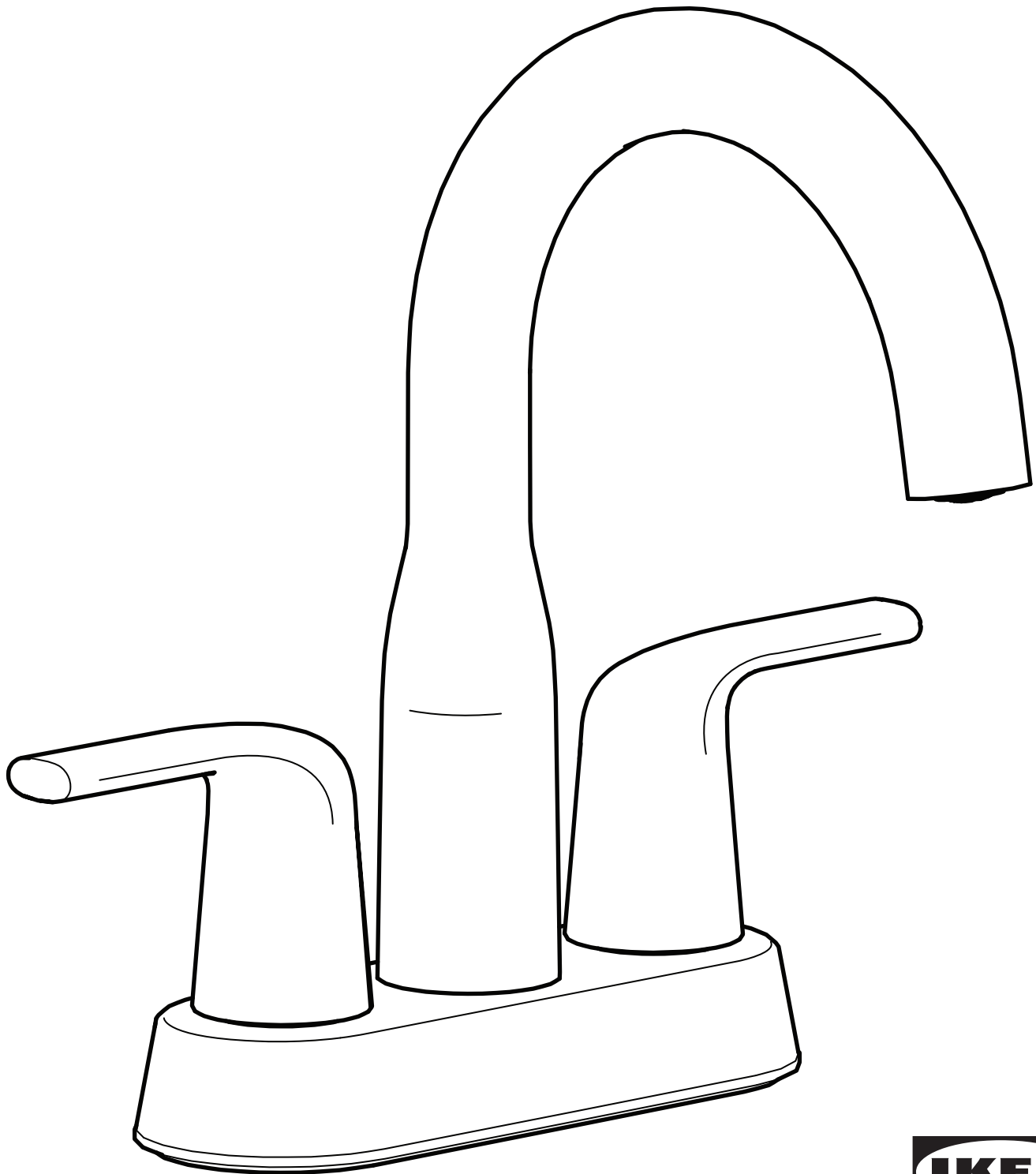


# MACKSJÖN



Design and Quality  
IKEA of Sweden



**English**

Installation must be performed in compliance with current local construction and plumbing regulations. If in doubt, contact a professional.

**Français**

L'installation doit être réalisée en conformité avec les normes actuelles relatives à la construction et à la plomberie. En cas de doute, contacter un professionnel.

**Español**

La instalación debe realizarse siguiendo las normativas actuales sobre construcción y fontanería. En caso de duda, ponte en contacto con un profesional.



**English**

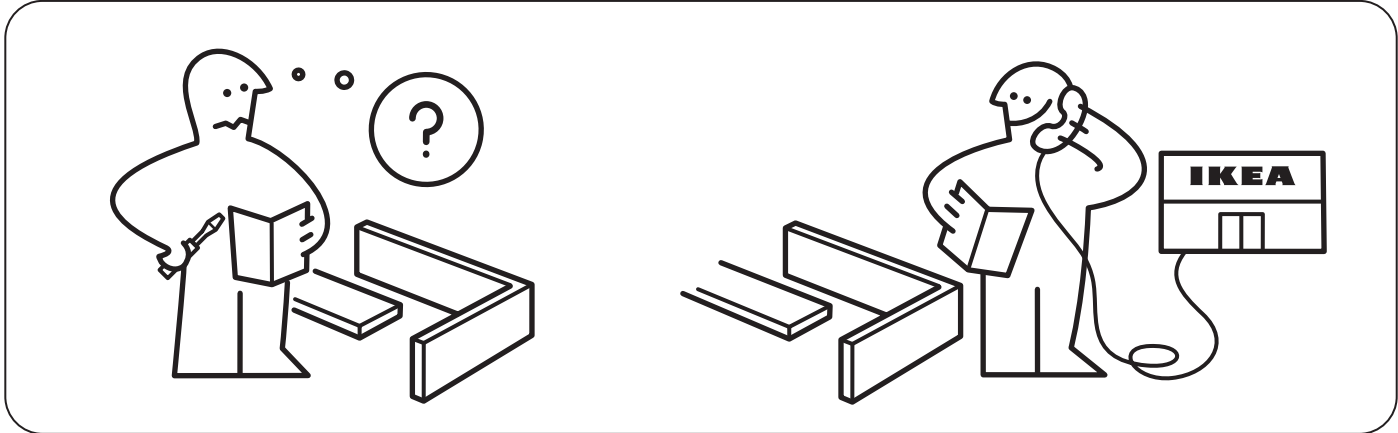
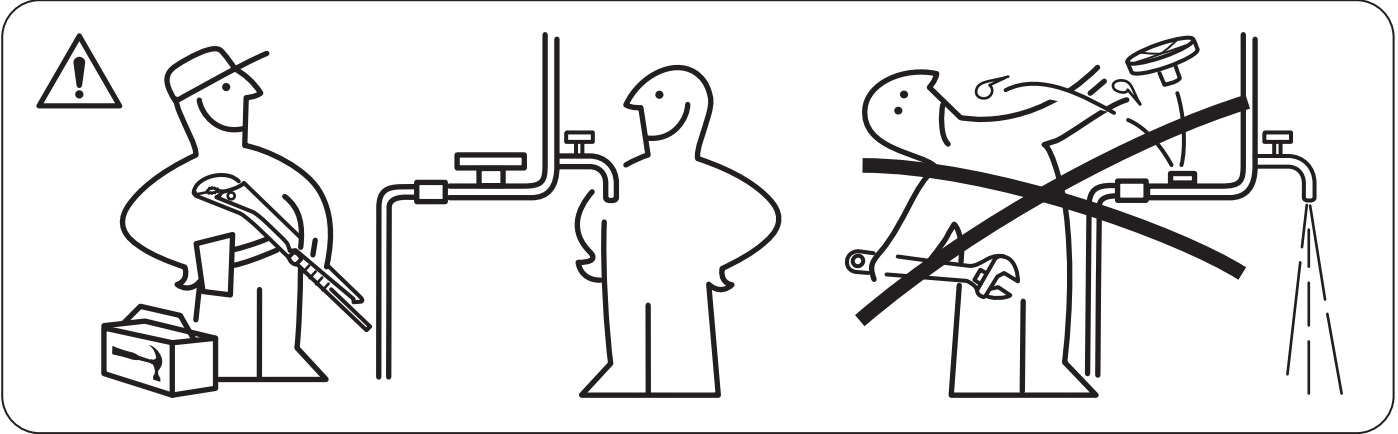
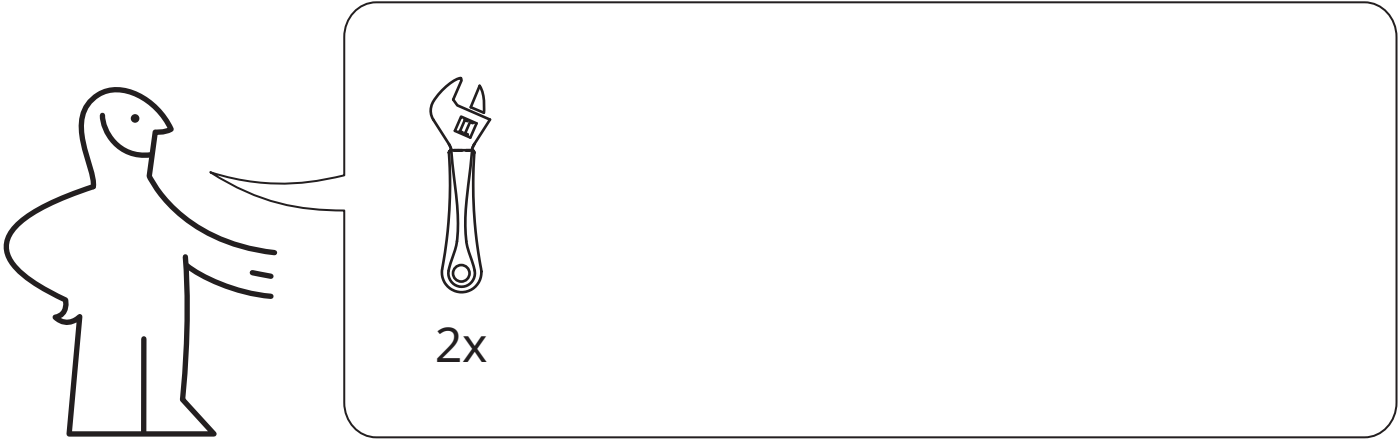
Switch off main shut-off valve before changing mixer tap.

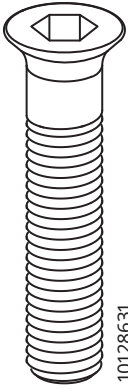
**Français**

Fermer le robinet central d'eau avant de changer le mitigeur.

**Español**

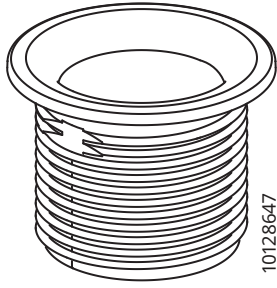
Cierra la llave de paso general antes de cambiar el grifo.





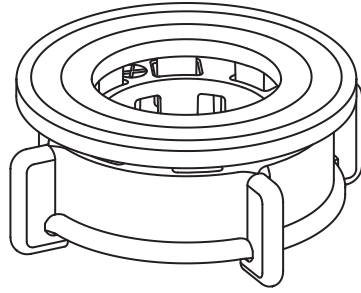
10128631  
10128643  
10128644

1x



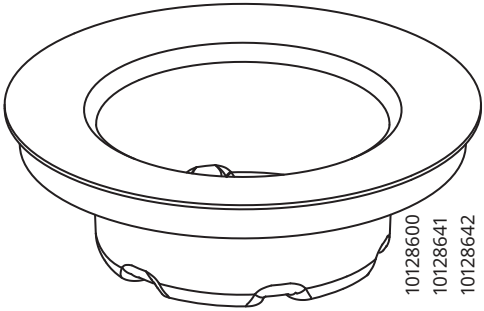
10128647  
10128650  
10128648

1x



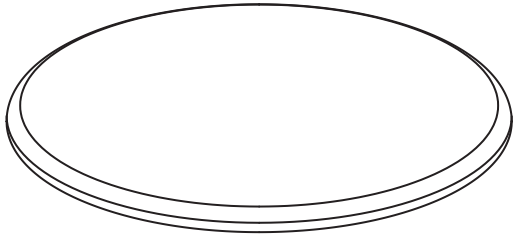
10129329

2x



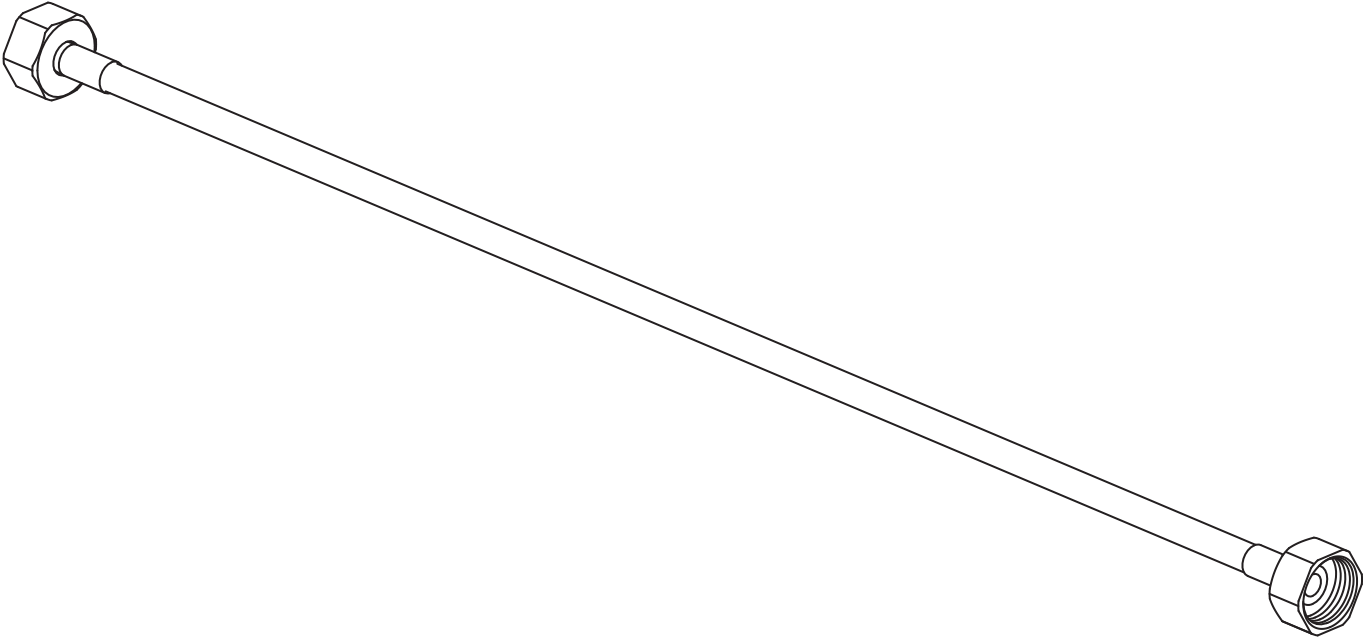
10128600  
10128641  
10128642

1x



10128651  
10128653  
10128652

1x



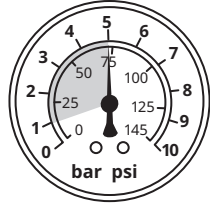
10132075

2x



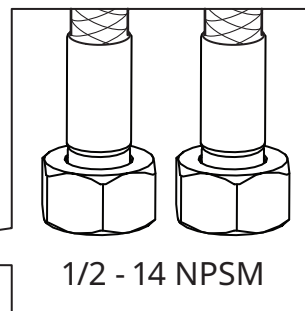
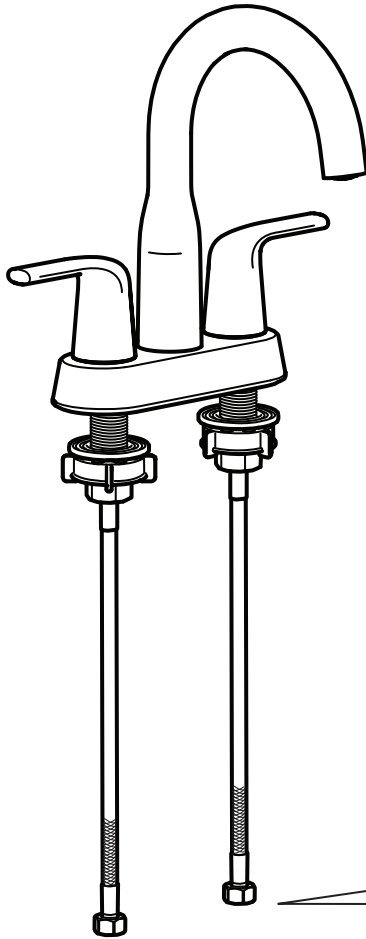
140°F  
60°C

(Max. 176°F  
Max. 80°C)



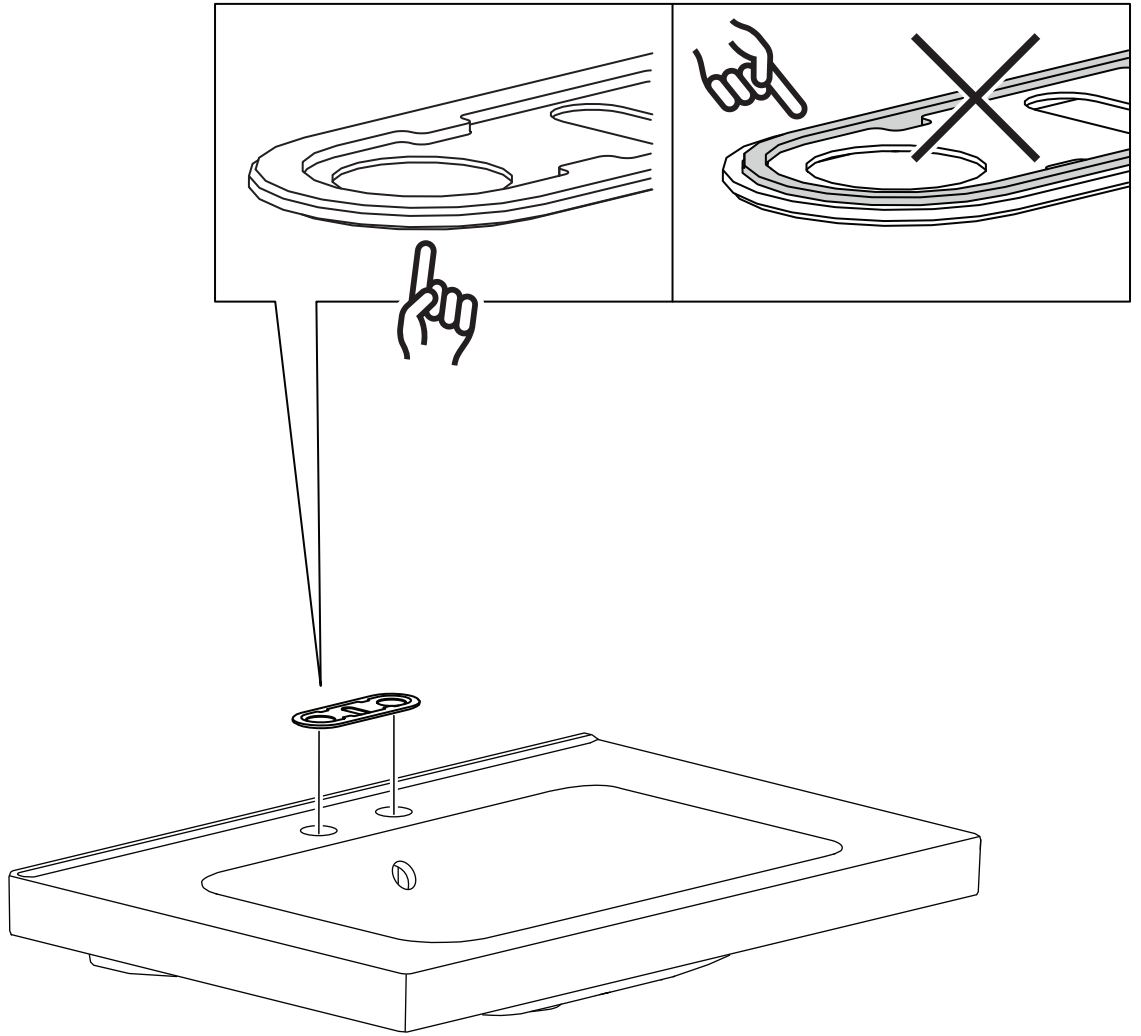
1 - 5 bar  
14,5 - 72,5 psi

(0,5 - 10 bar  
7,2 - 145 psi)

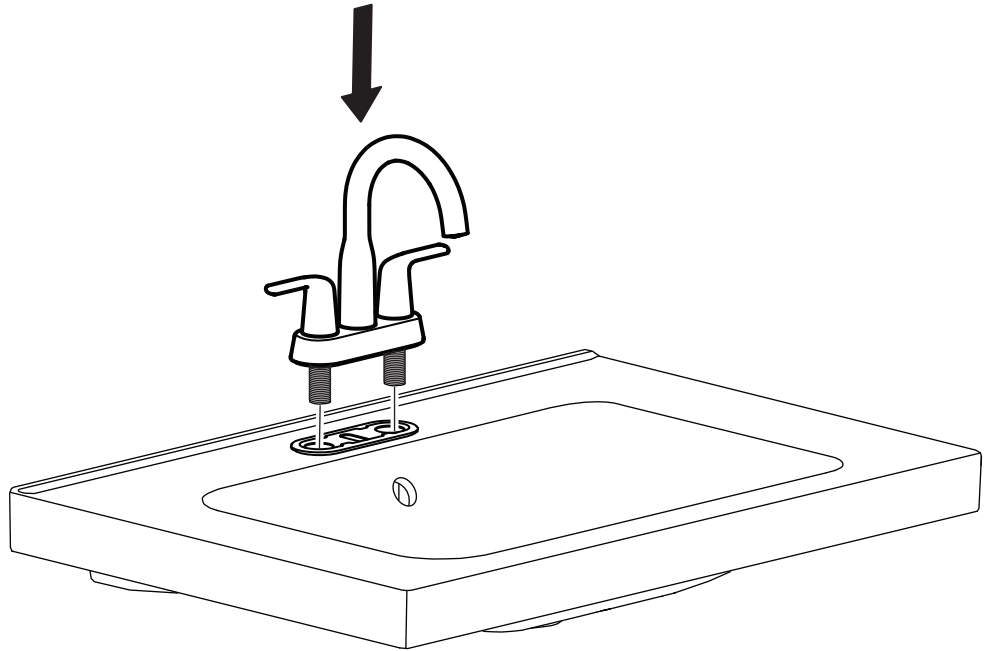


1/2 - 14 NPSM

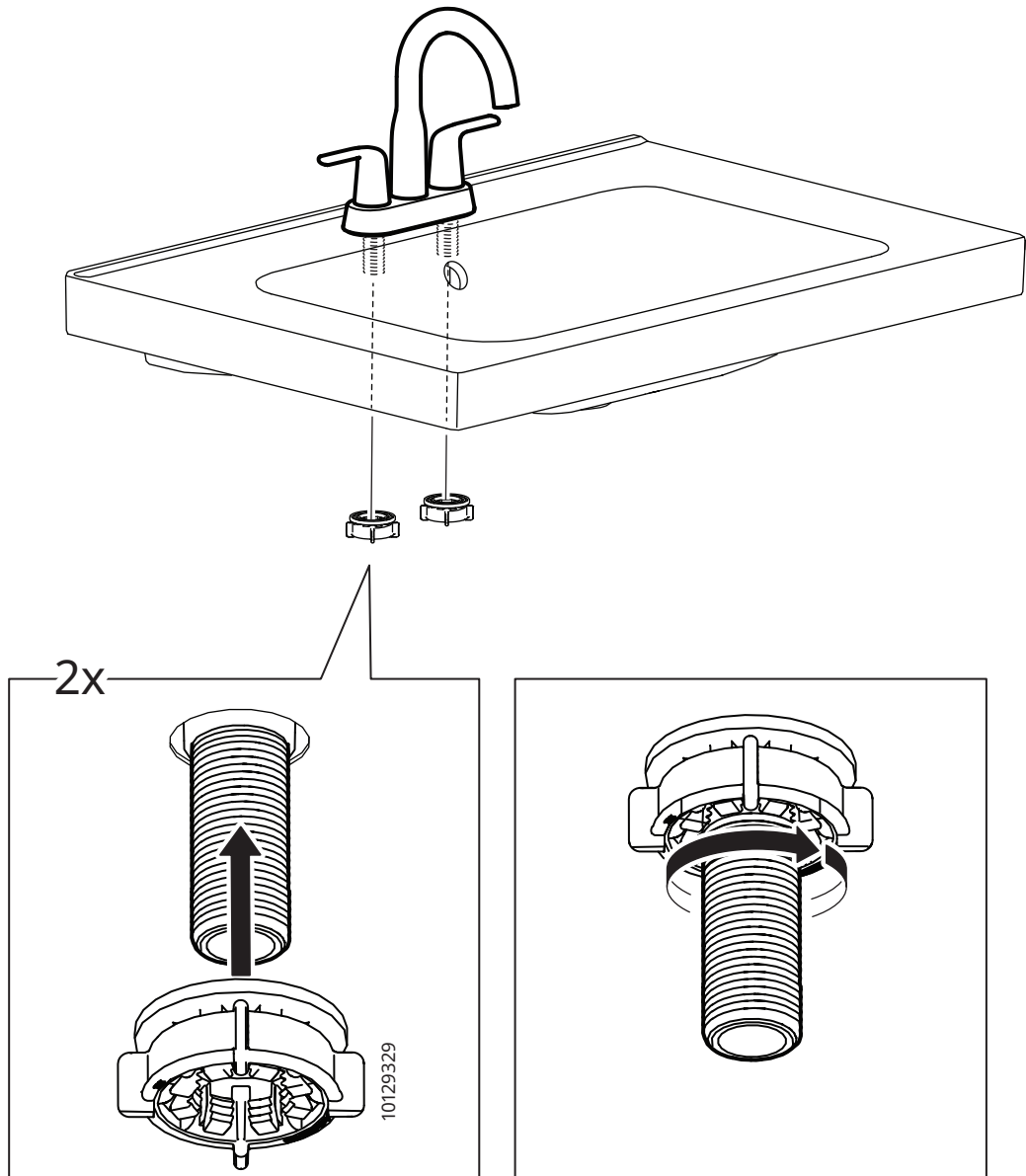
1



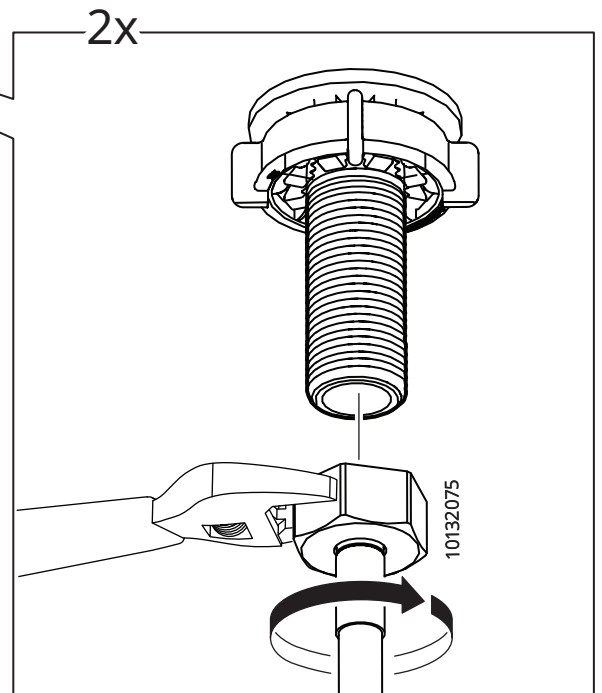
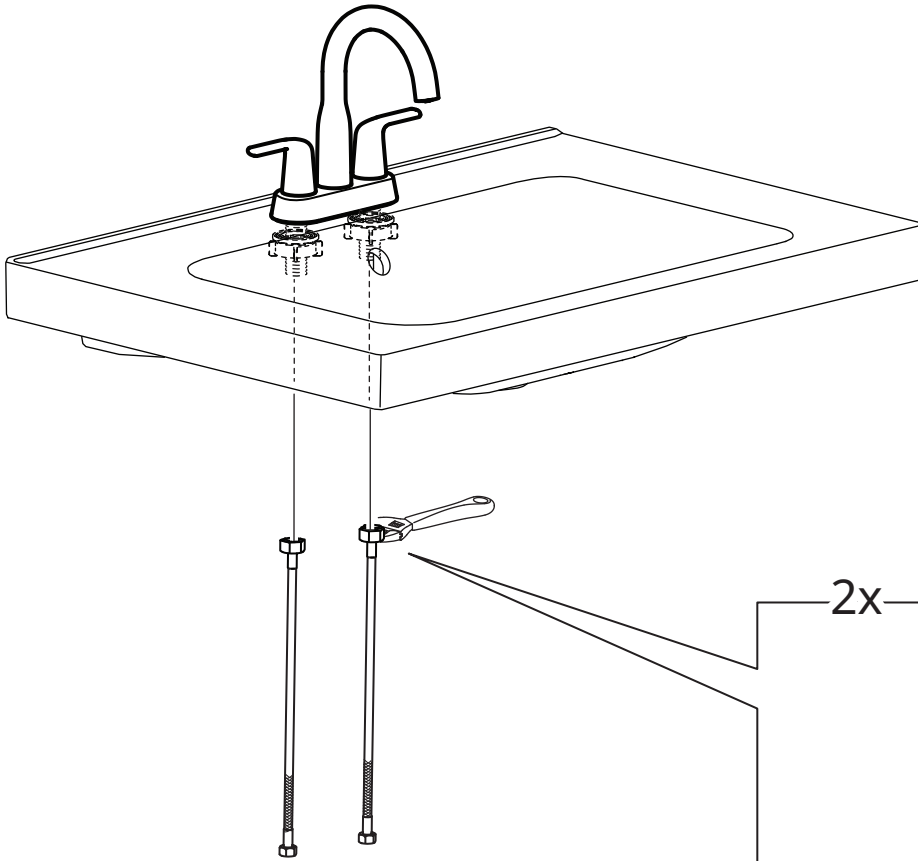
2



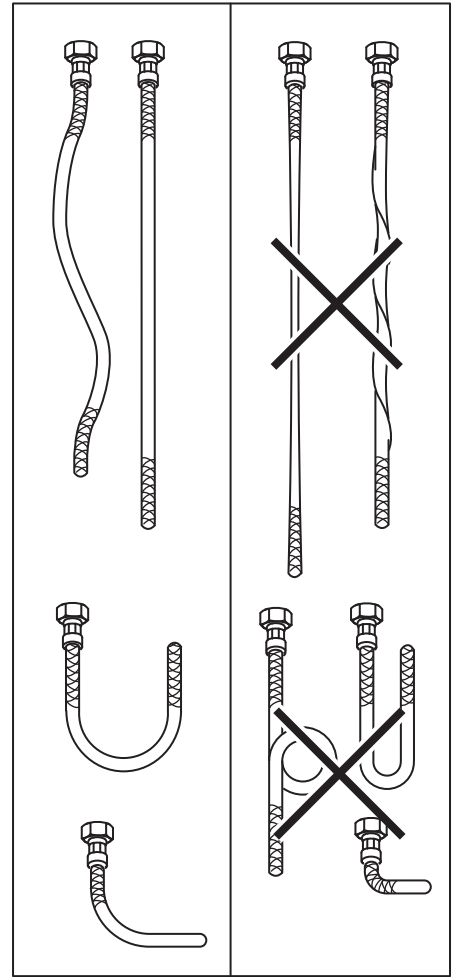
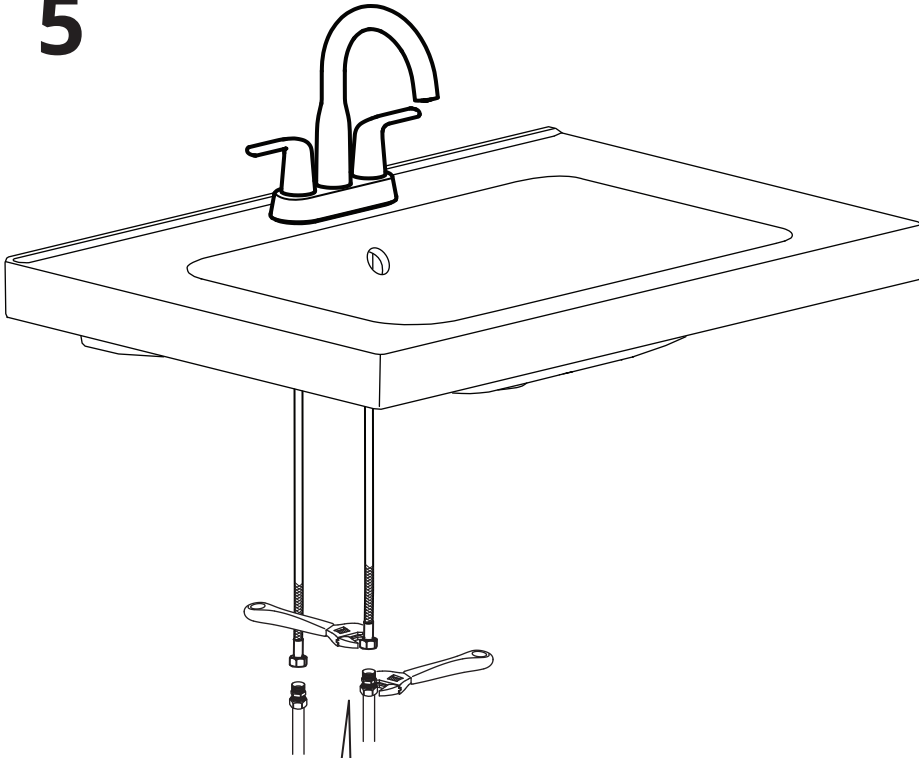
3



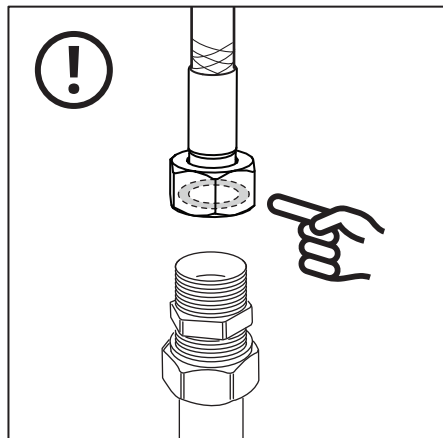
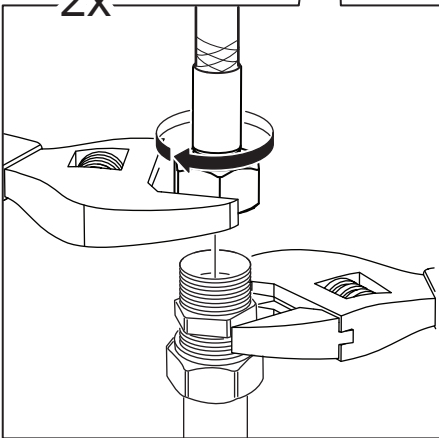
4



5



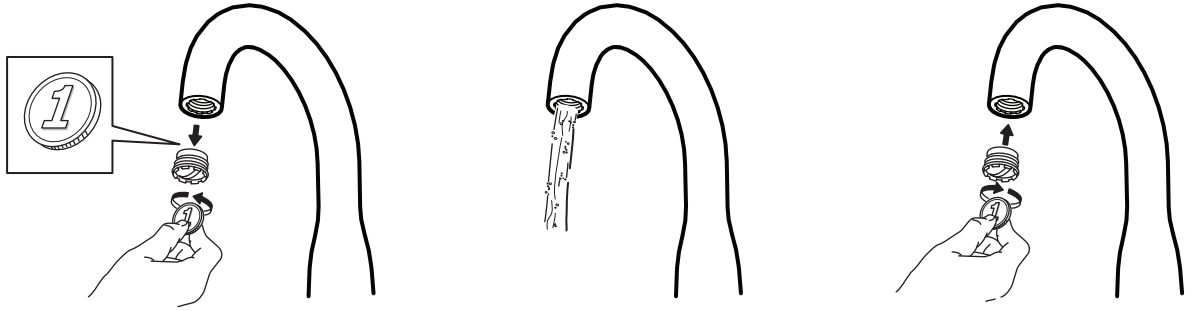
2x



**English**  
IMPORTANT! Do not tighten too hard:  
this can damage hoses/pipes and  
washers.

**Français**  
ATTENTION ! Ne pas serrer trop fort  
: cela pourrait abîmer les flexibles/  
tuyaux et les joints.

**Español**  
¡ATENCIÓN! No aprietes demasiado,  
ya que se pueden dañar las tuberías/  
conductos y las juntas.



**English**

Before use: Unscrew the Aerator/Flow Guide with a coin and allow the water to run freely for a few minutes. Then screw the Aerator/Flow Guide back in place up to the stop DO NOT OVER TIGHTEN.

**Français**

Avant utilisation : dévisser l'aérateur/guide d'écoulement à l'aide d'une pièce de monnaie et laisser couler l'eau pendant quelques minutes. Puis remettre l'aérateur/guide d'écoulement en place et le visser. Attention à ne pas trop serrer.

**Español**

Antes de utilizarlo: desenrosca el aireador/guía de desagüe con ayuda de una moneda y deja correr el agua libremente durante unos minutos. A continuación enróscalo de nuevo. Comprueba que está bien apretado, pero NO DEMASIADO.



**English**

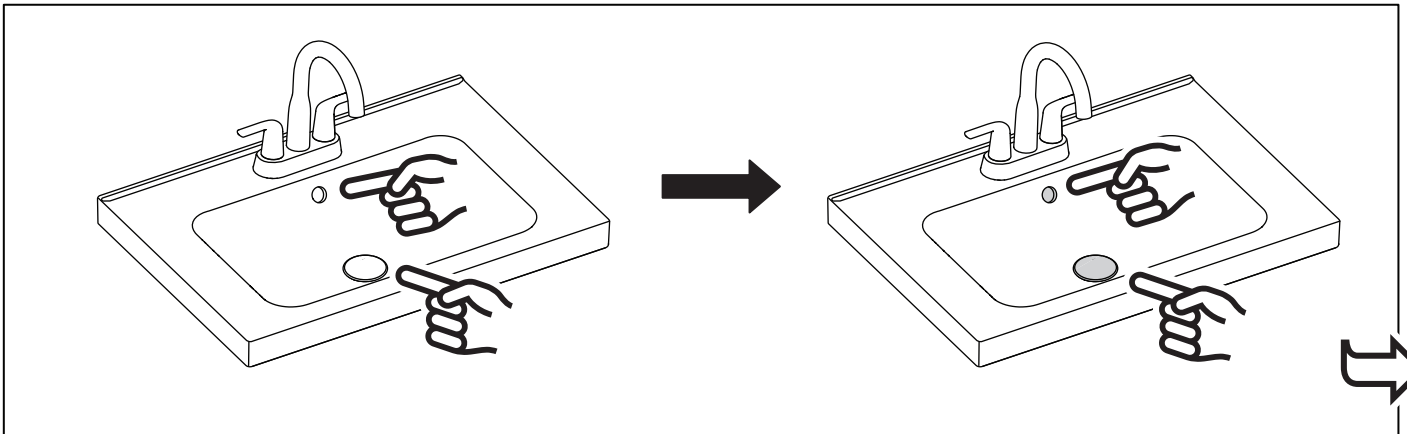
Check at regular intervals to make sure that the installation is not leaking.

**Français**

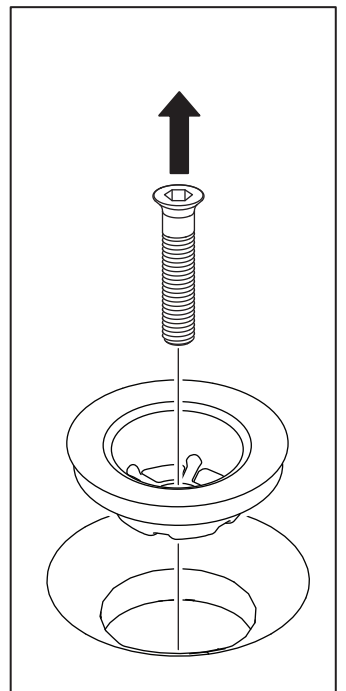
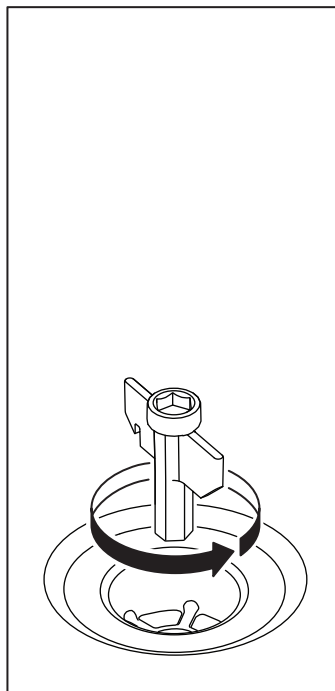
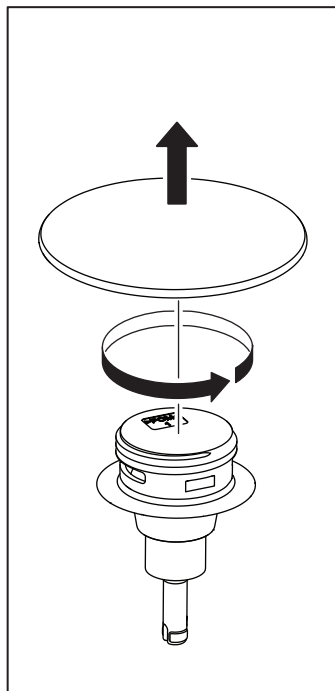
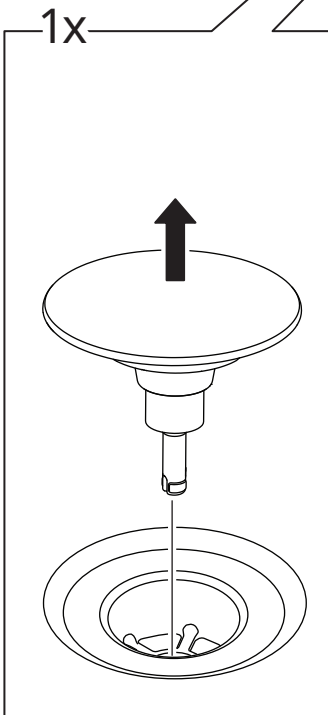
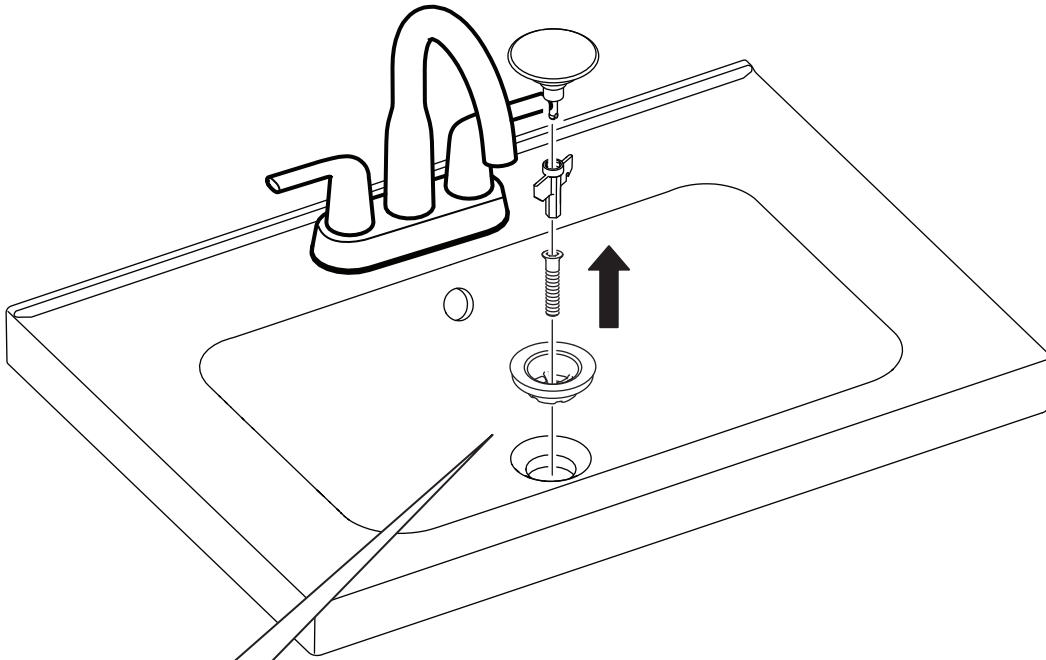
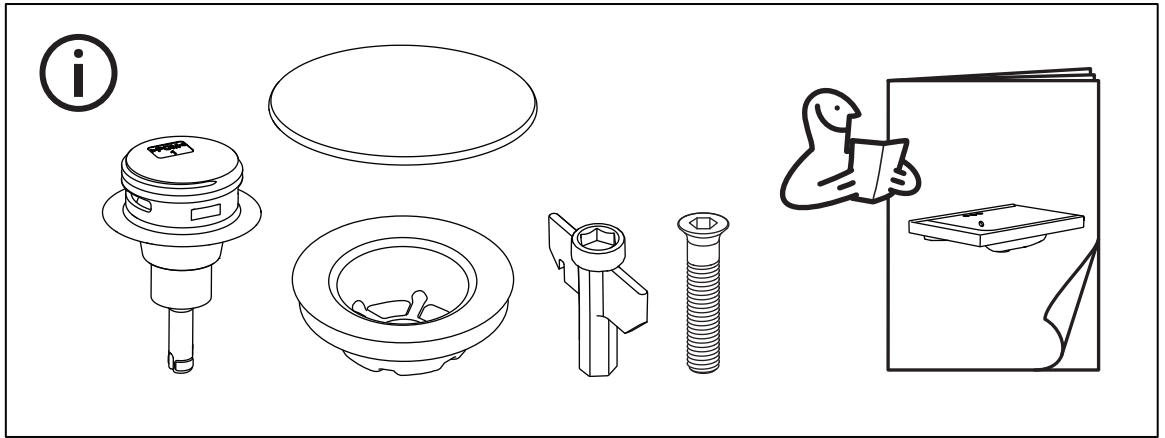
Vérifier à intervalles réguliers que l'installation ne fuit pas.

**Español**

Comprobar a intervalos regulares que la instalación no gotee.

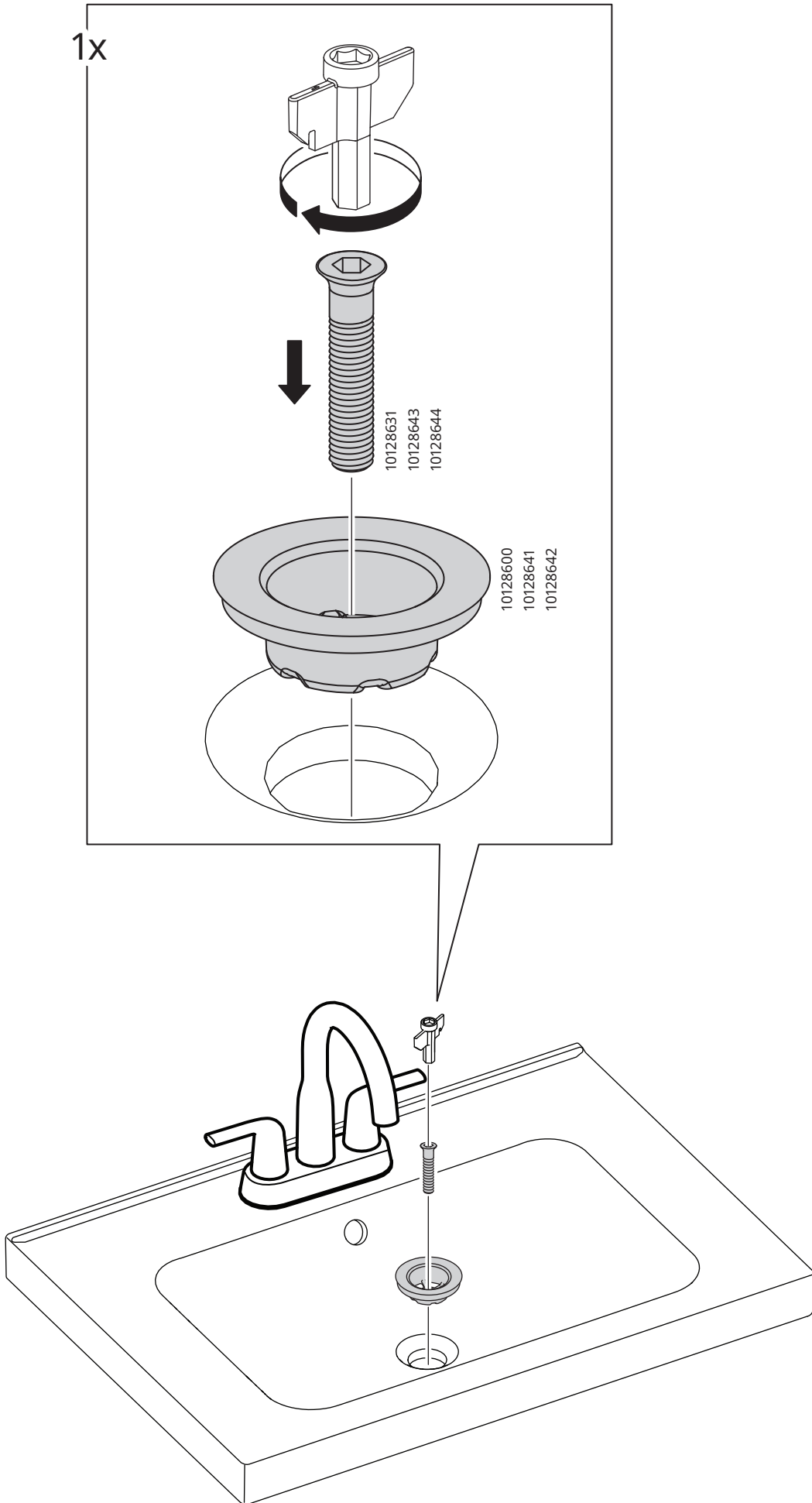


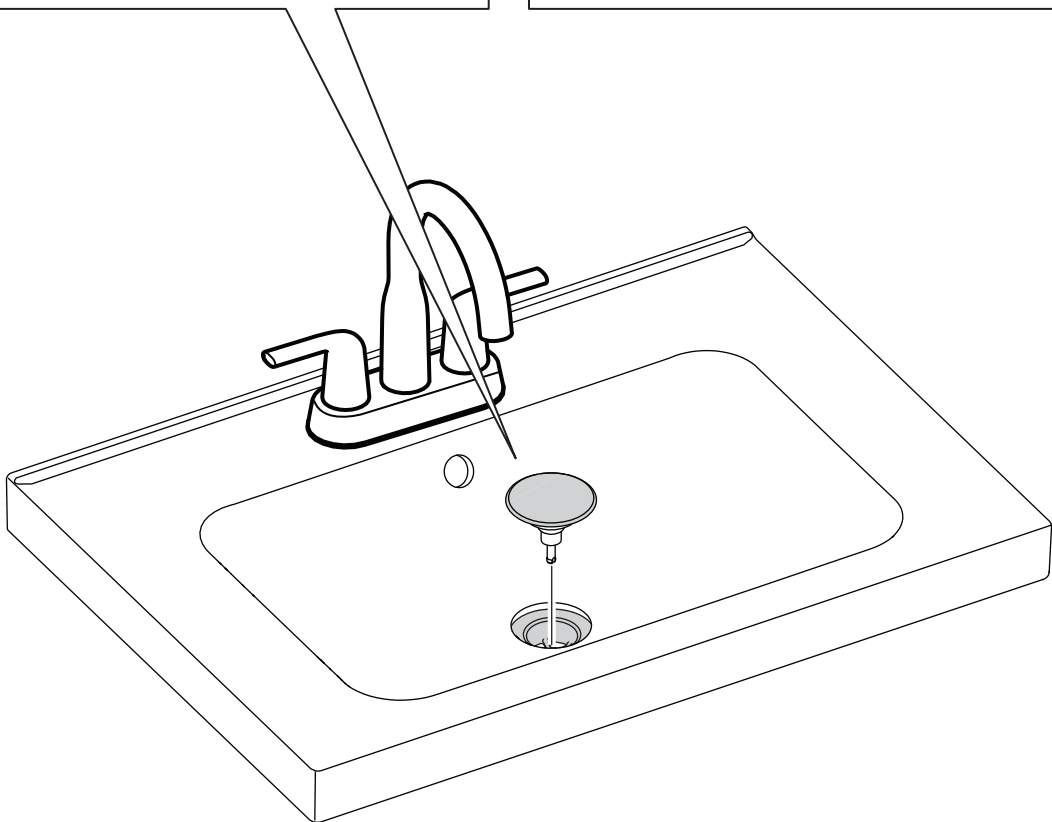
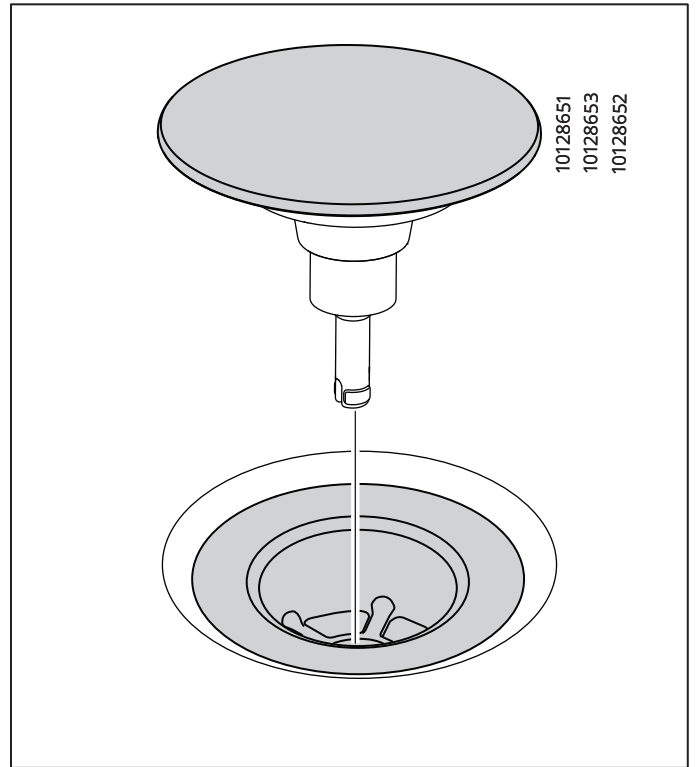
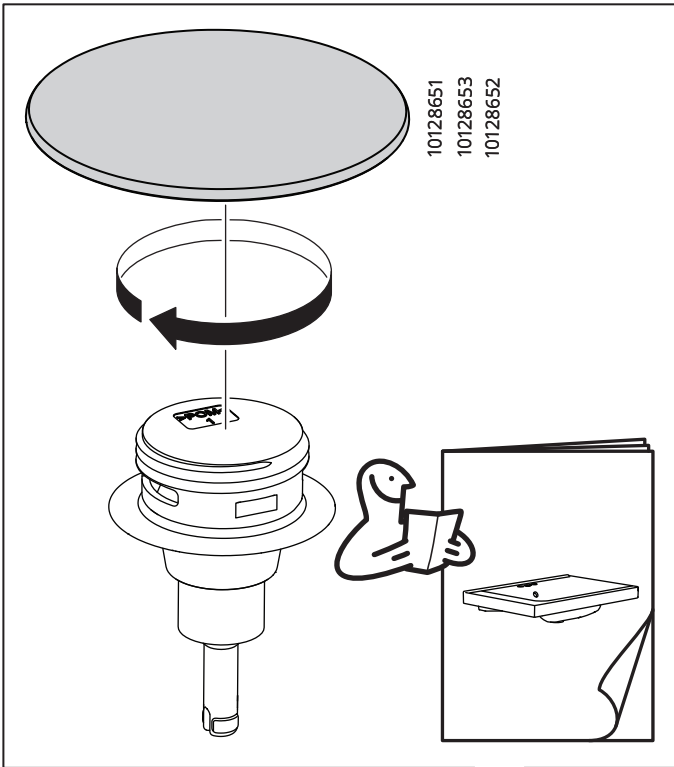
6



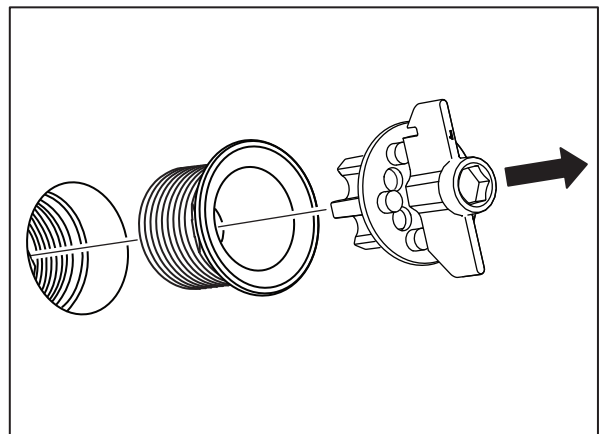
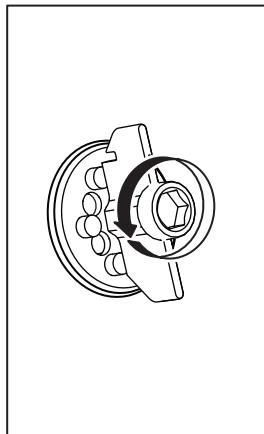
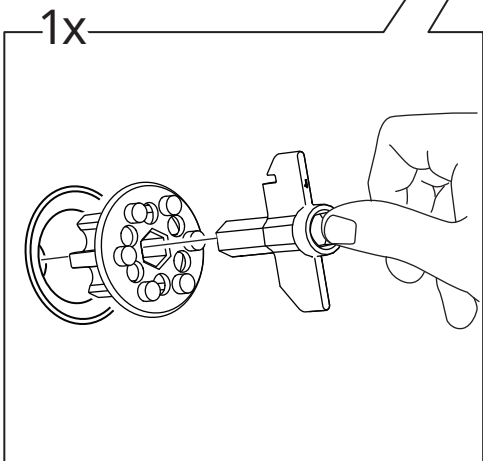
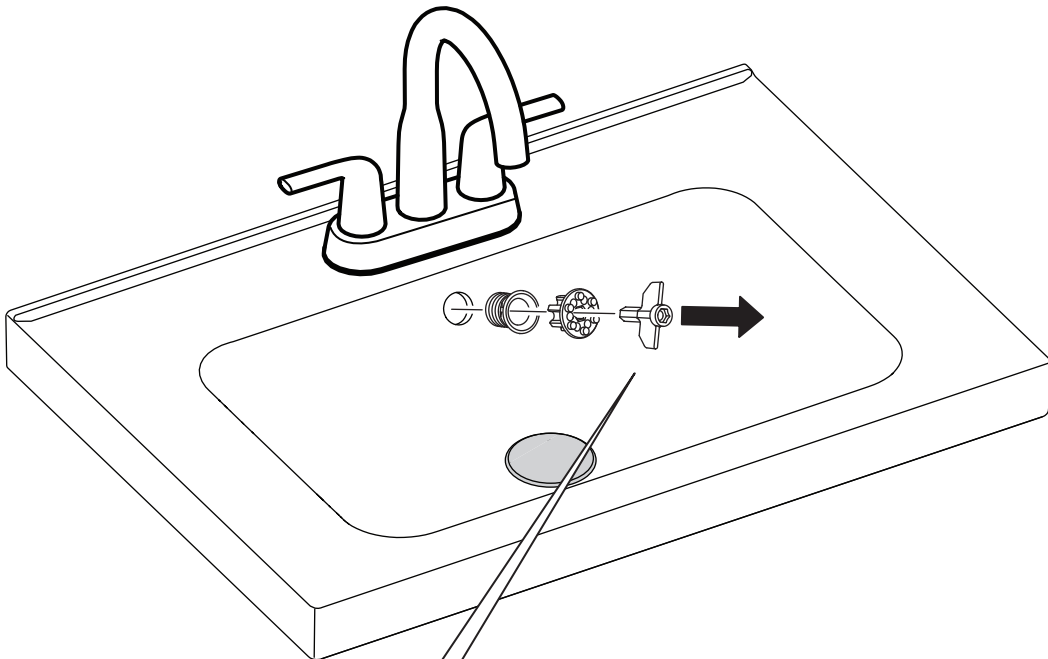
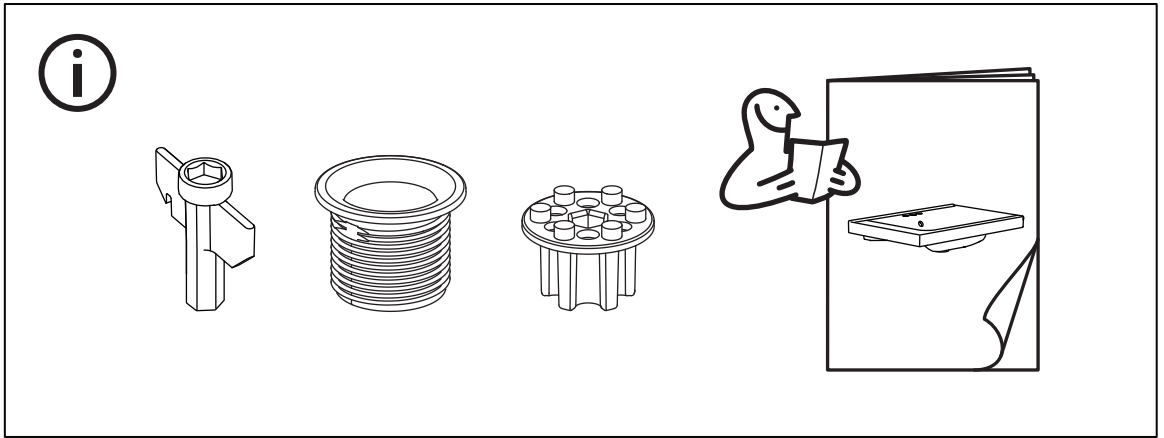
7

1x





9



# 10

