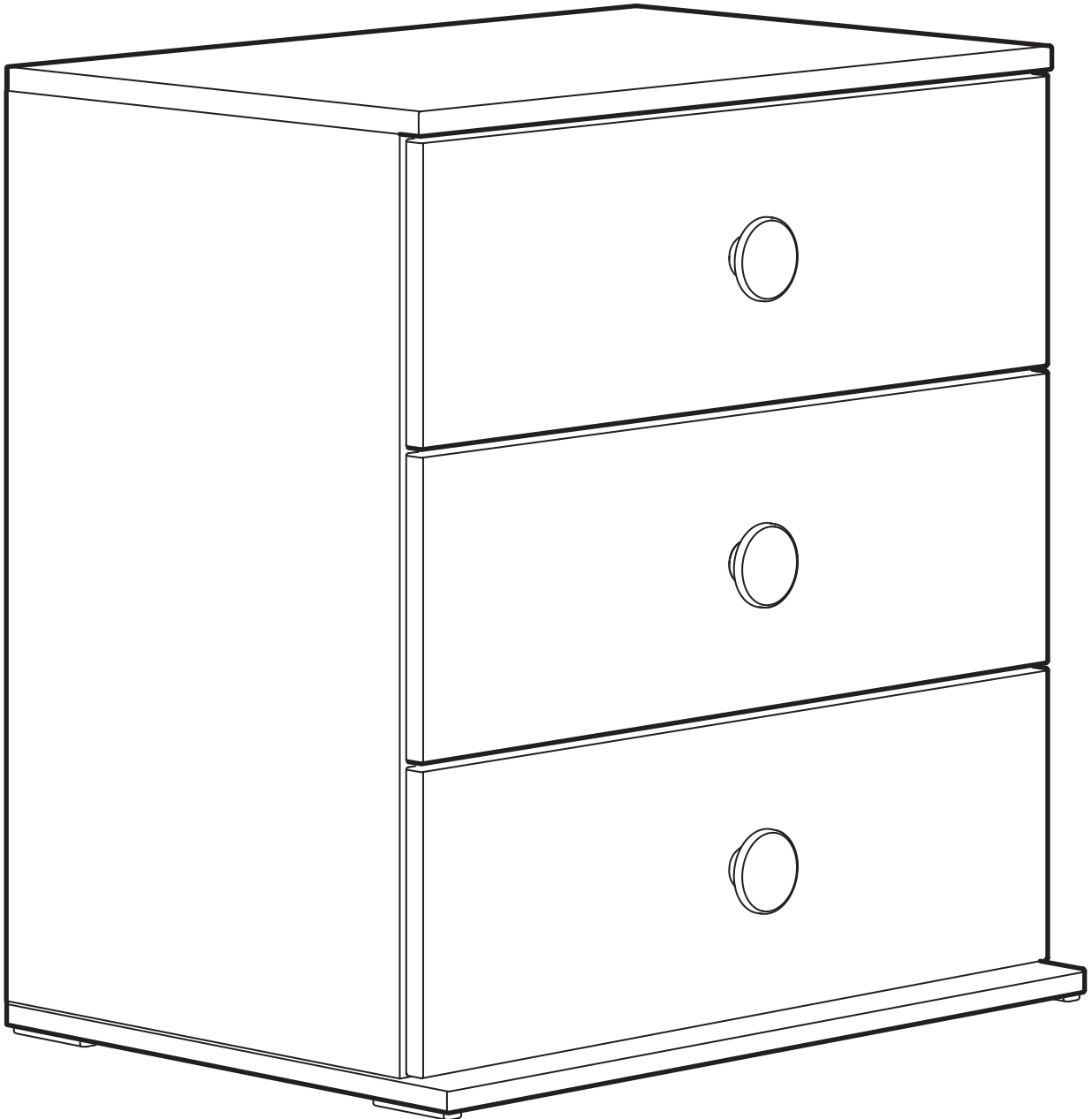
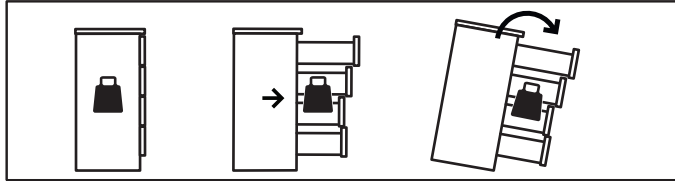


GODISHUS



Design and Quality
IKEA of Sweden



English

WARNING!

Children have died from furniture tipover.

To reduce the risk of furniture tipover:

- ALWAYS install anti-tip device provided.
- NEVER put a TV on this product.
- NEVER allow children to stand, climb, or hang on any drawers, doors, or shelves.
- NEVER open more than one drawer at a time.
- Place heaviest items in the lowest drawers.
- Read and follow each step of the instruction carefully.

Français

AVERTISSEMENT !

Des enfants sont morts suite au basculement d'un meuble.

Afin de limiter le risque de basculement d'un meuble :

- TOUJOURS utiliser le système anti-basculement fourni.
- NE JAMAIS installer de TV sur ce produit.
- NE JAMAIS laisser d'enfants se tenir debout sur quelque tiroir, porte ou étagère que ce soit, y grimper ou s'y suspendre.
- NE JAMAIS ouvrir plus d'un tiroir à la fois.
- Placer les choses les plus lourdes dans les tiroirs du bas.
- Lire et suivre attentivement toutes les étapes de la notice de montage.

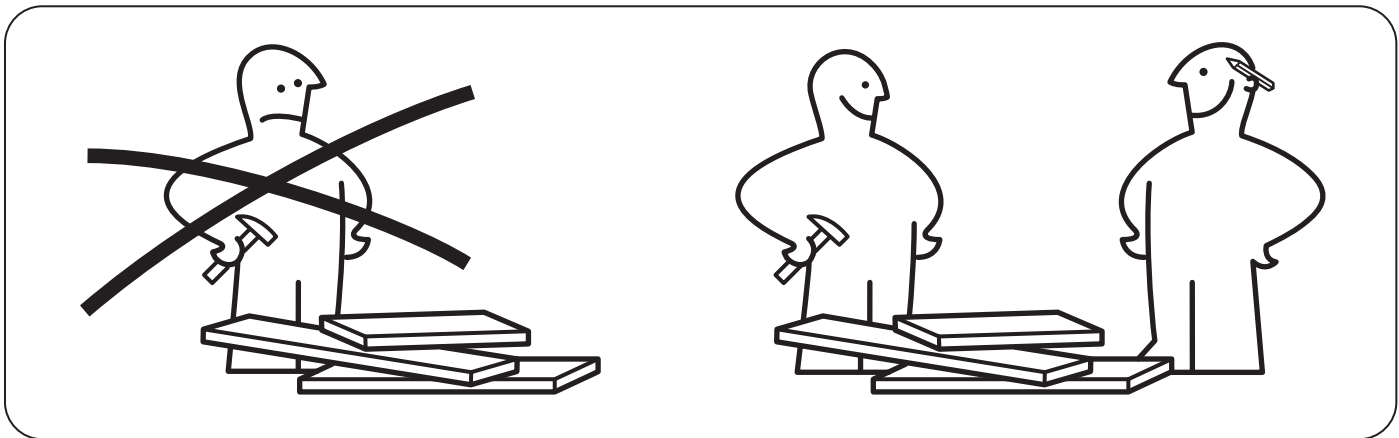
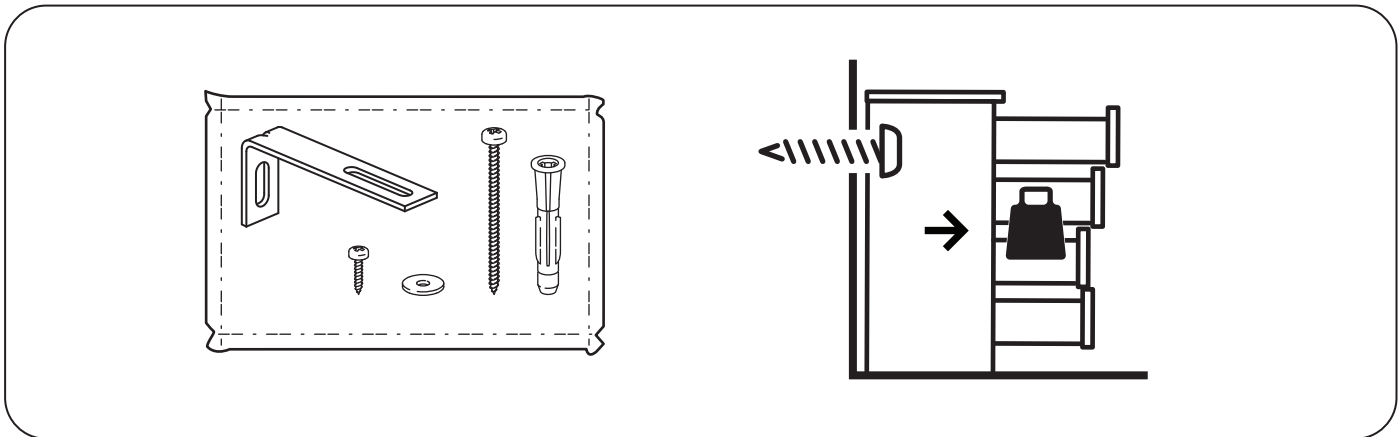
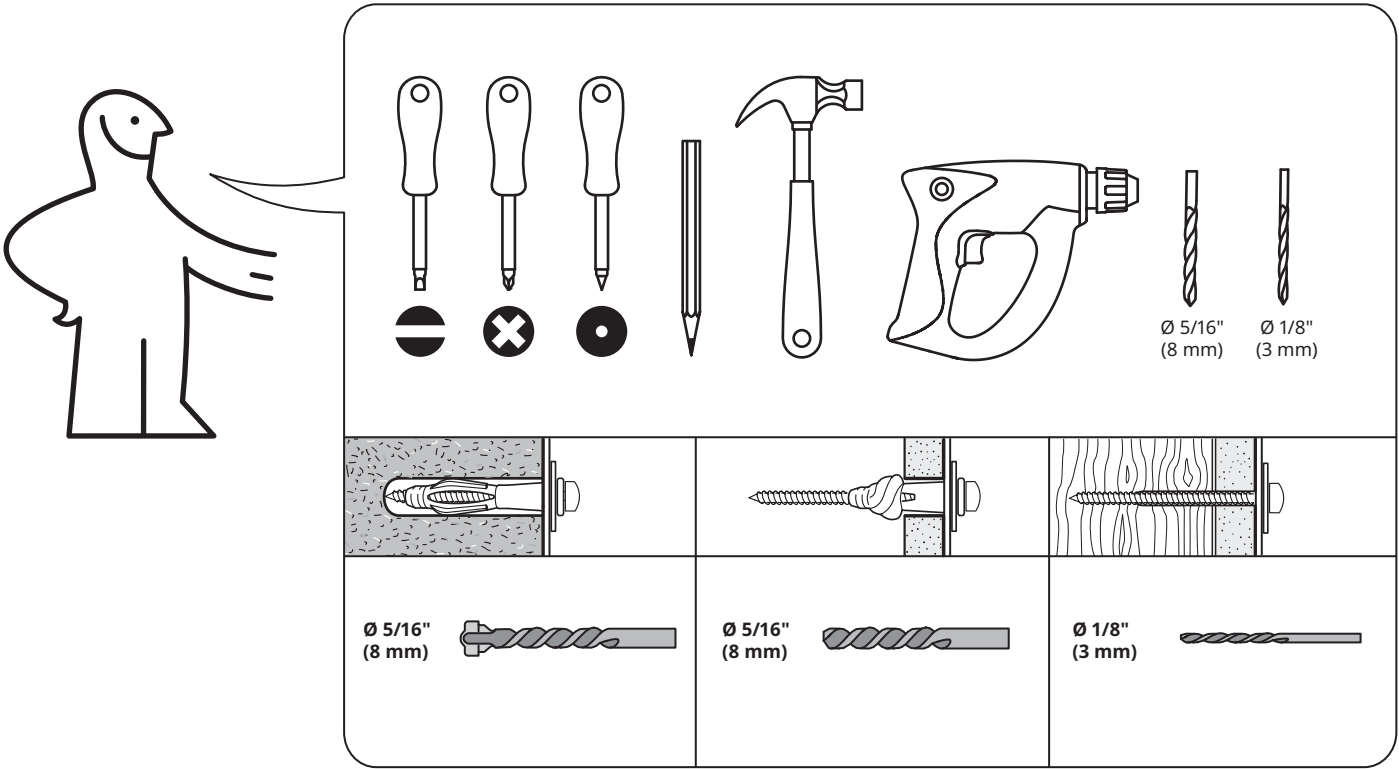
Español

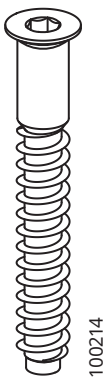
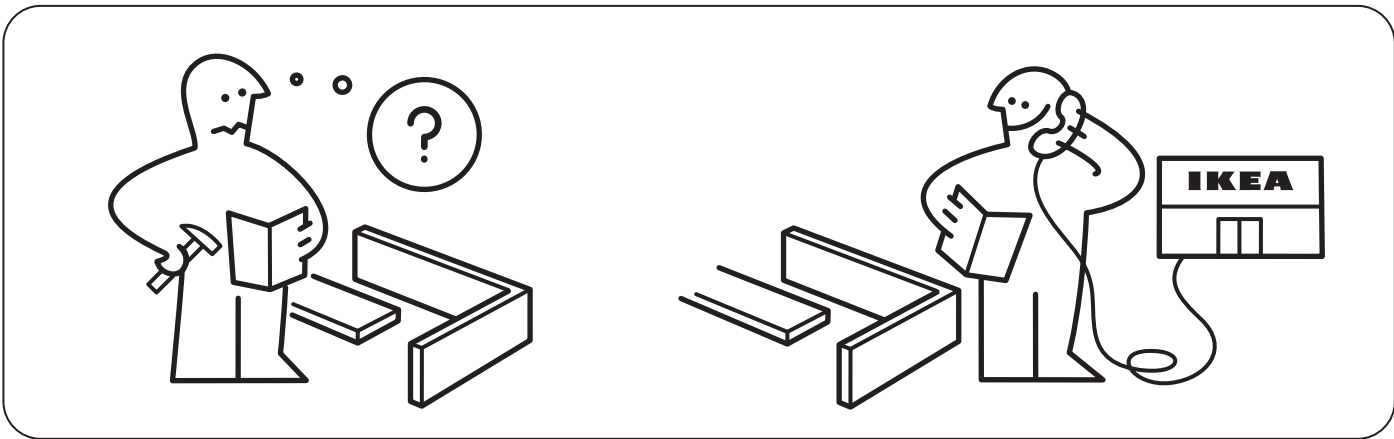
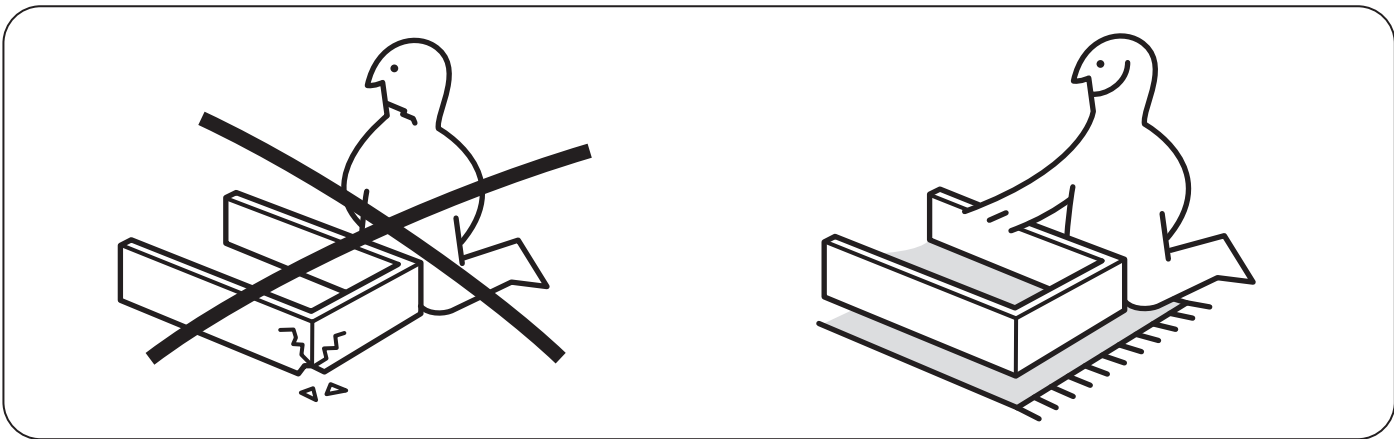
ADVERTENCIA.

Han muerto niños por el vuelco de muebles

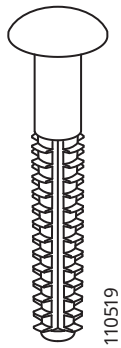
Para limitar el riesgo de vuelco de los muebles:

- Instala SIEMPRE el dispositivo antivuelco que se suministra.
- No pongas NUNCA un televisor encima de este producto.
- No permitas NUNCA que los niños se pongan de pie, trepen o se cuelguen de los cajones, puertas o baldas.
- No abras NUNCA más de un cajón a la vez.
- Mete los objetos más pesados en los cajones inferiores.
- Lee y sigue cada paso de las instrucciones cuidadosamente.





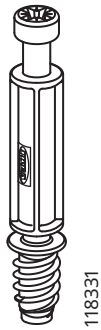
4x



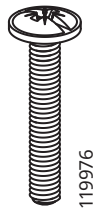
12x



24x



14x



3x



12x



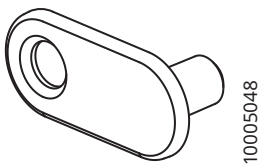
8x



6x



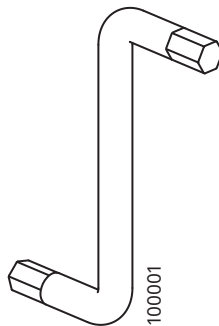
6x



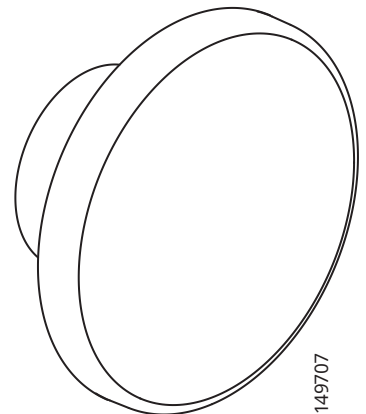
6x



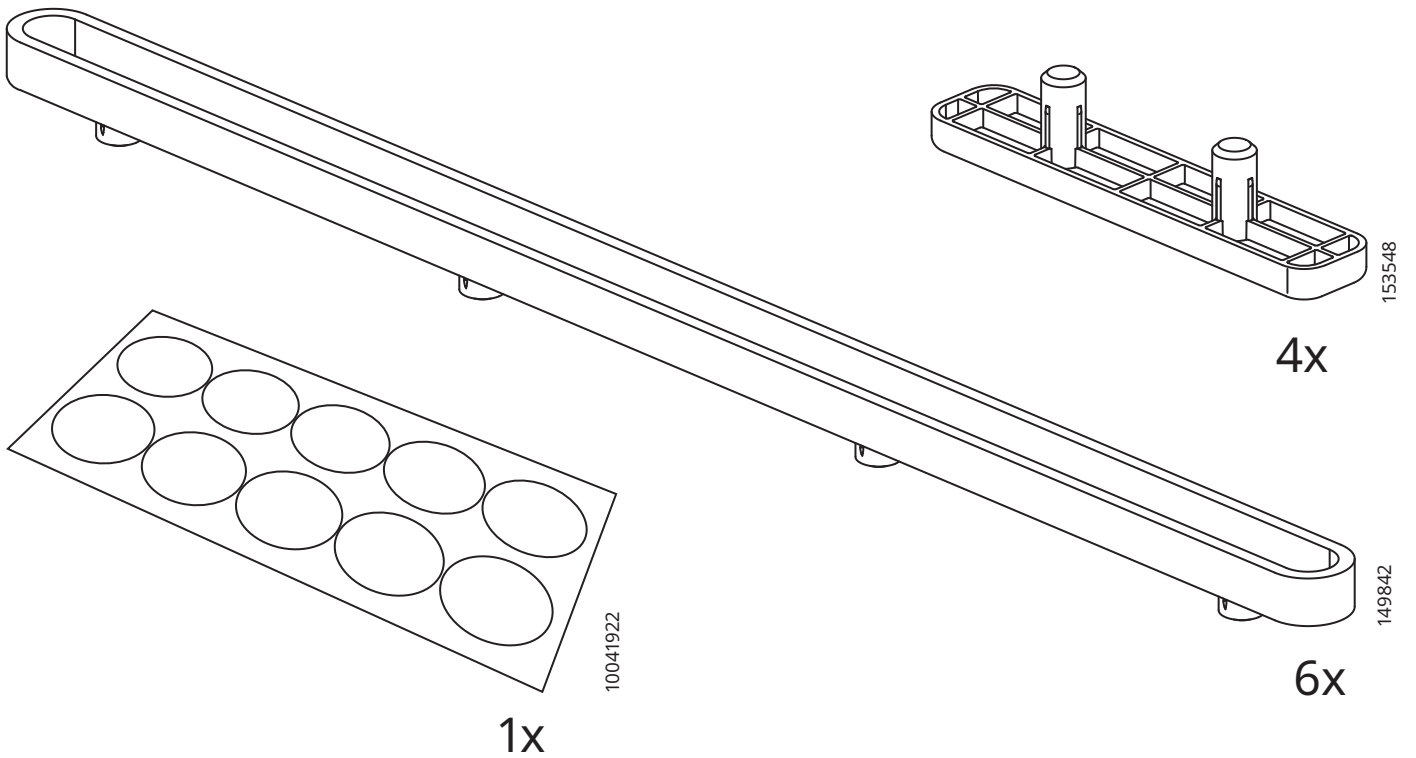
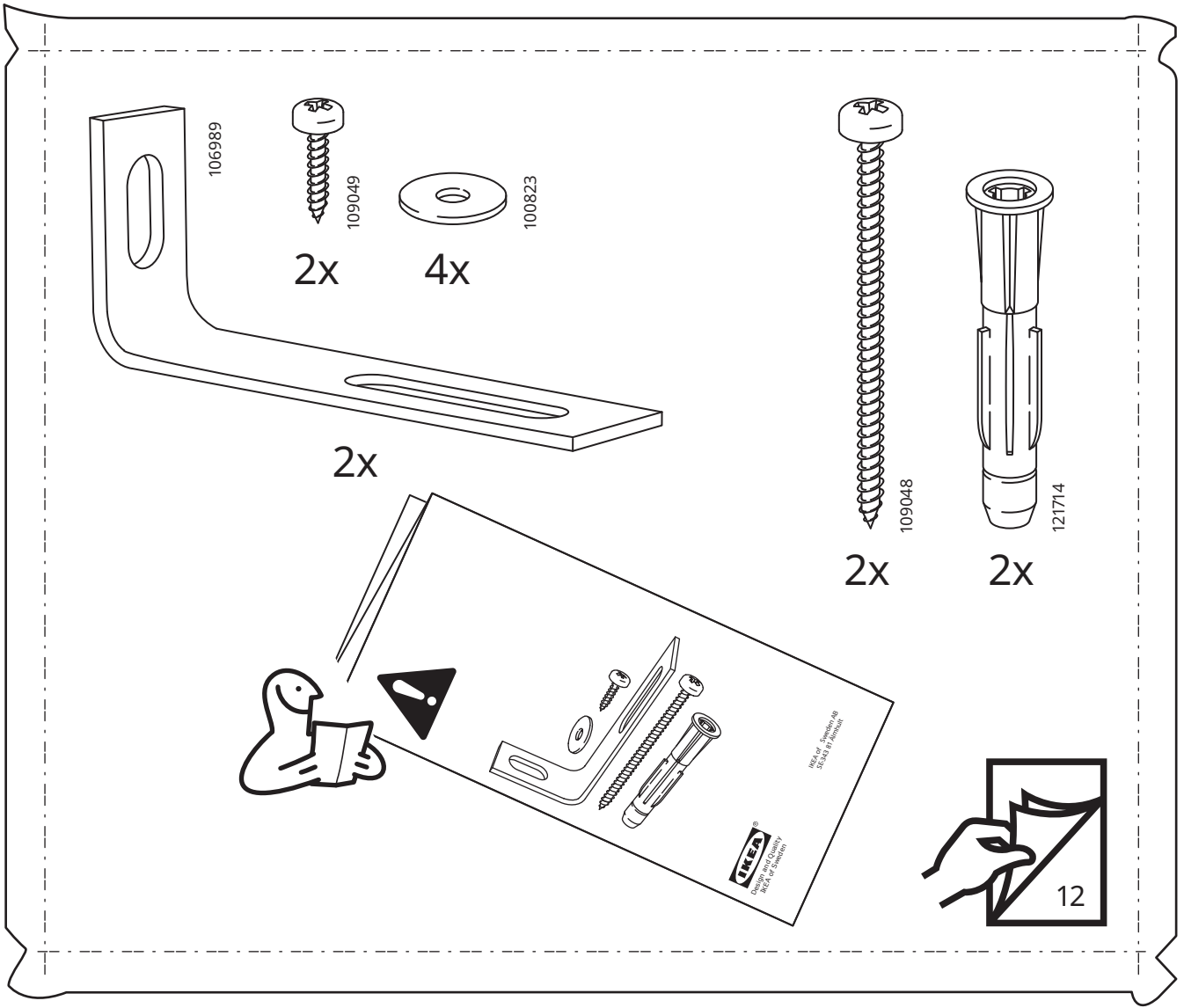
6x



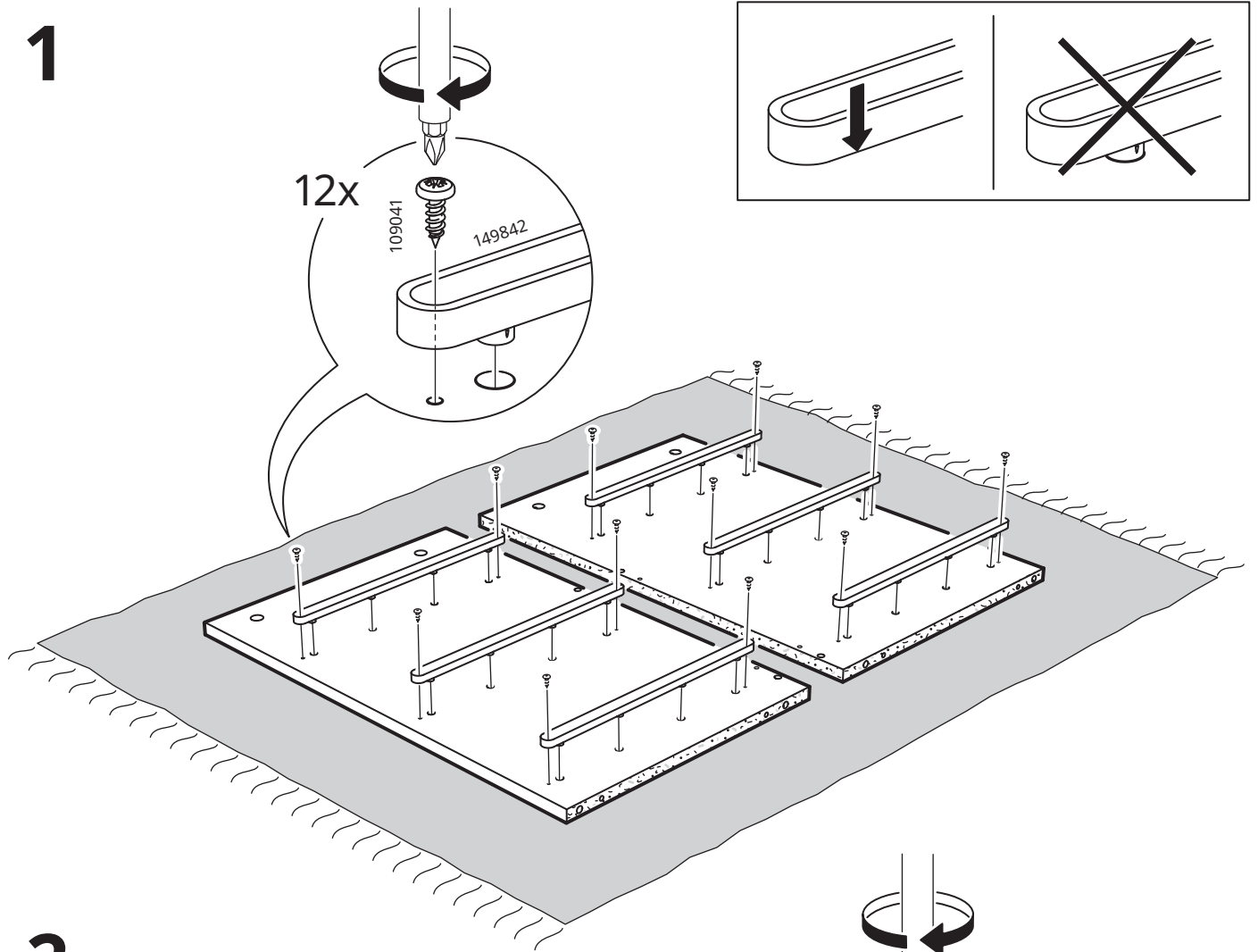
1x



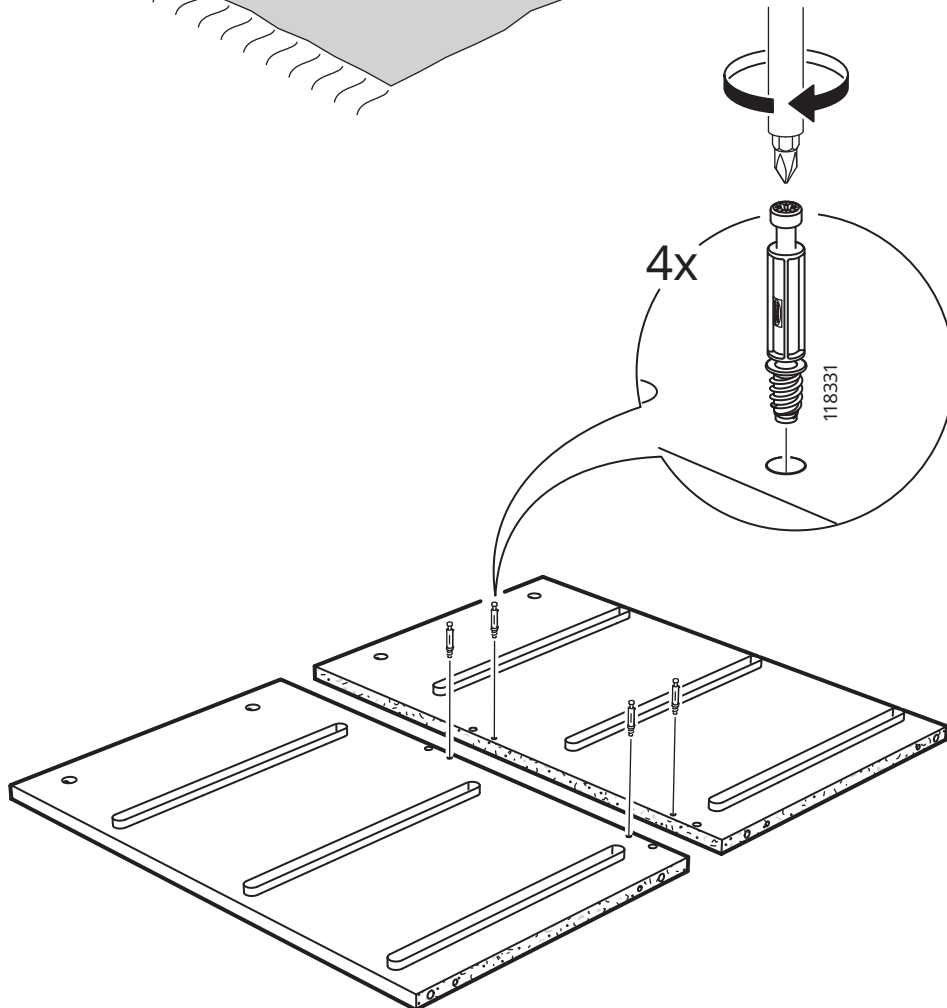
3x



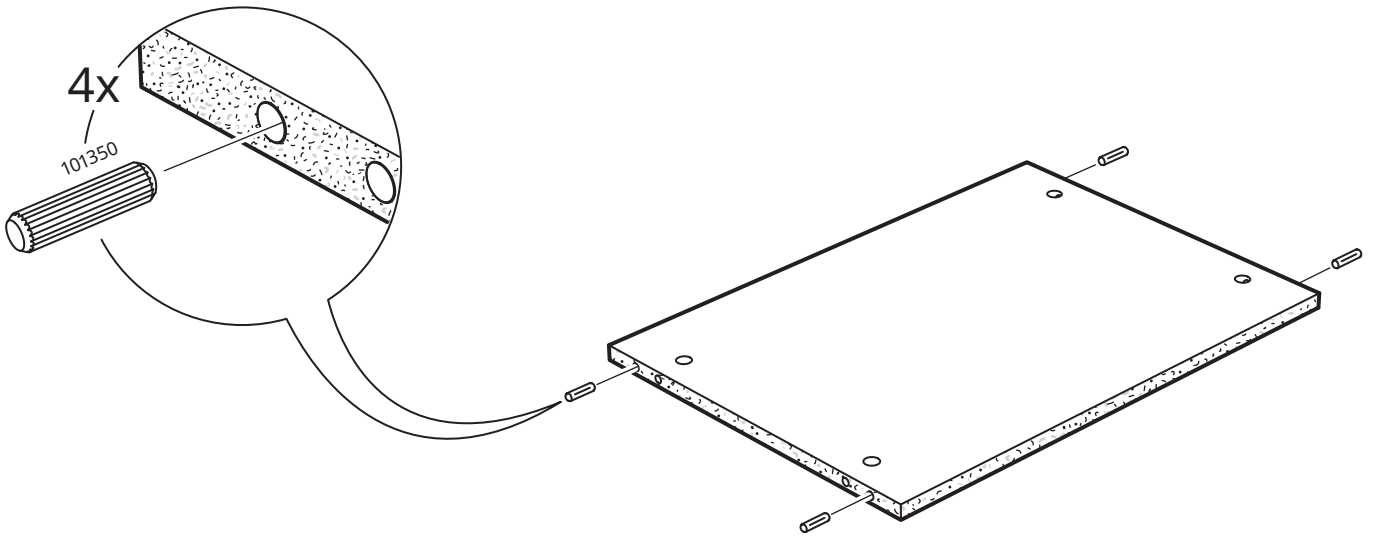
1



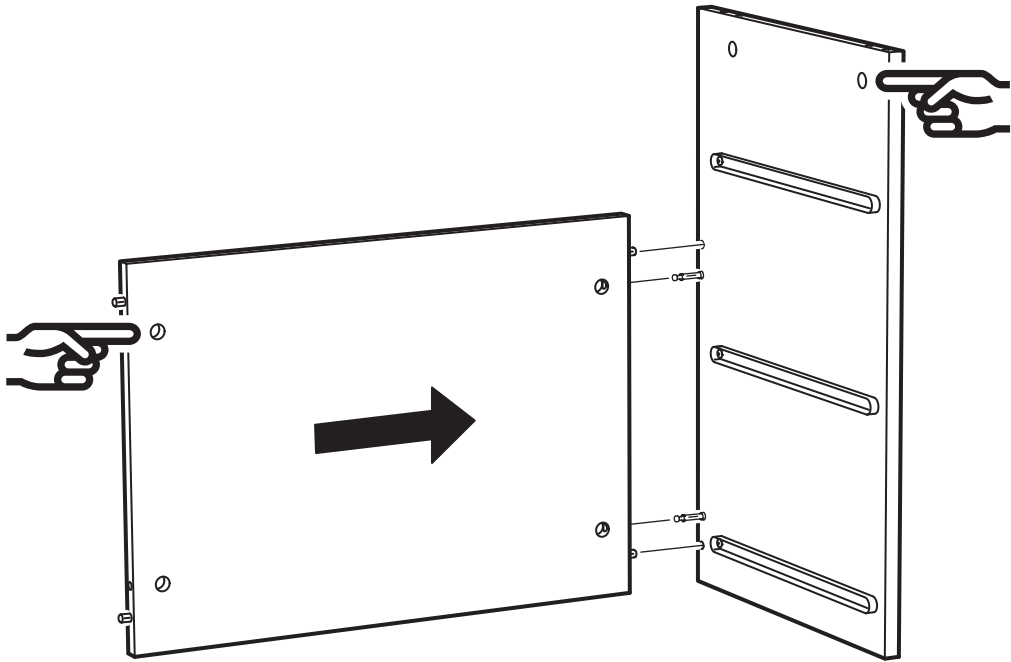
2



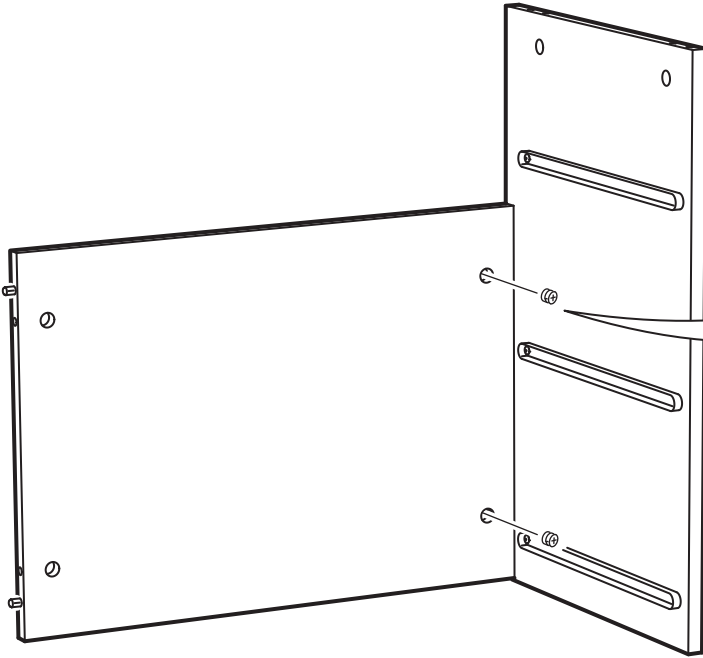
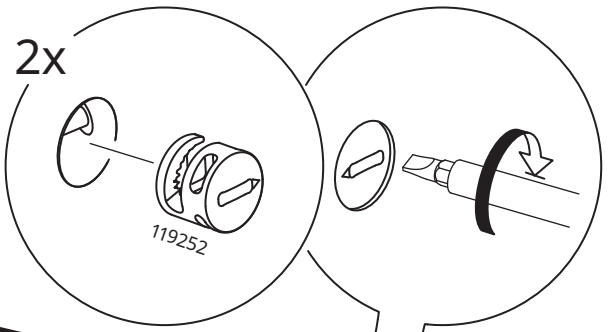
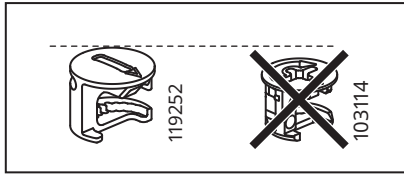
3



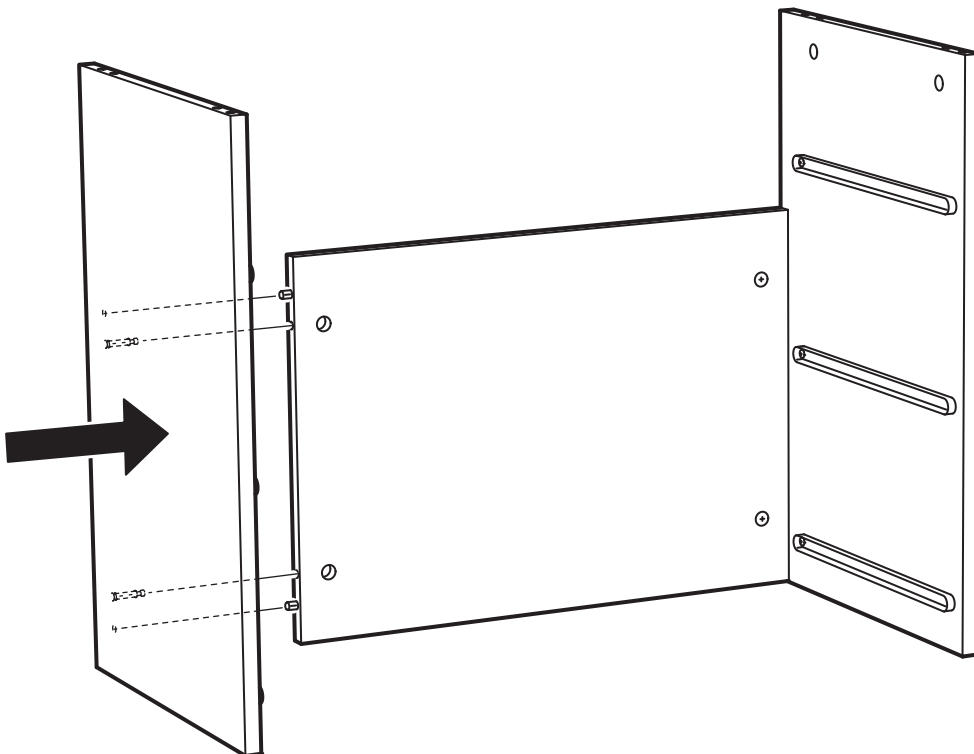
4



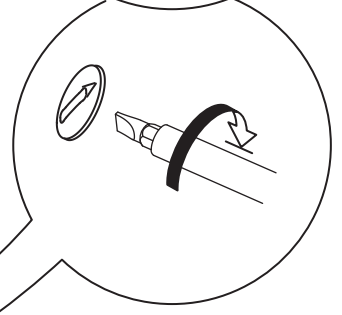
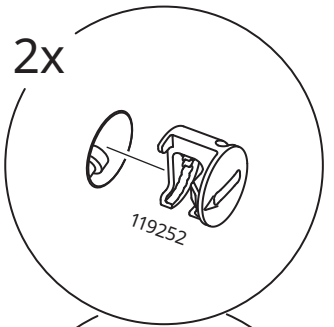
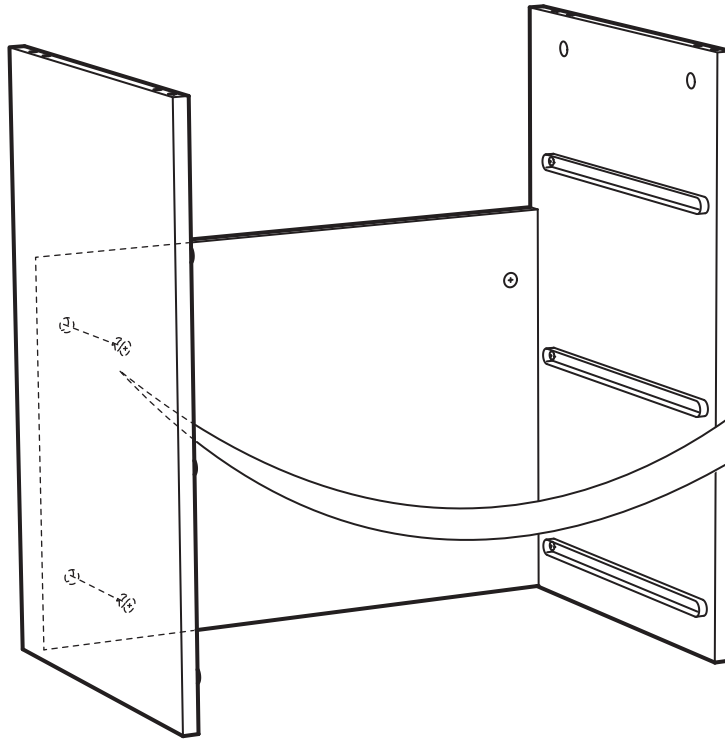
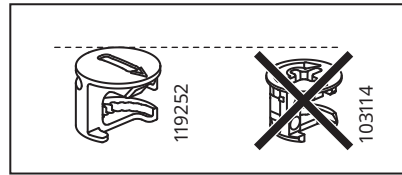
5



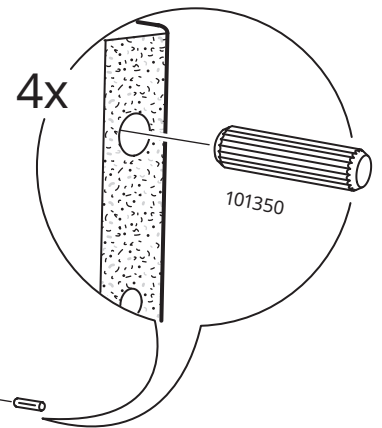
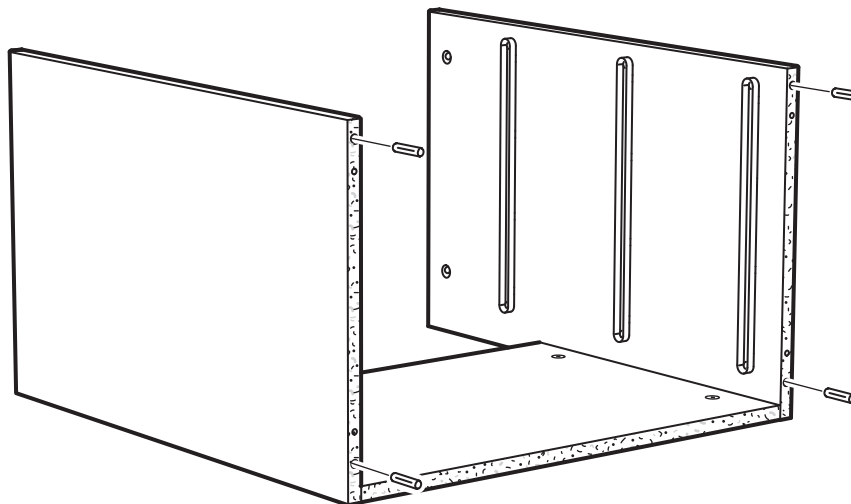
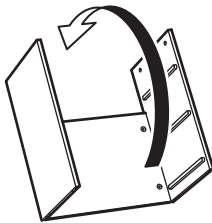
6



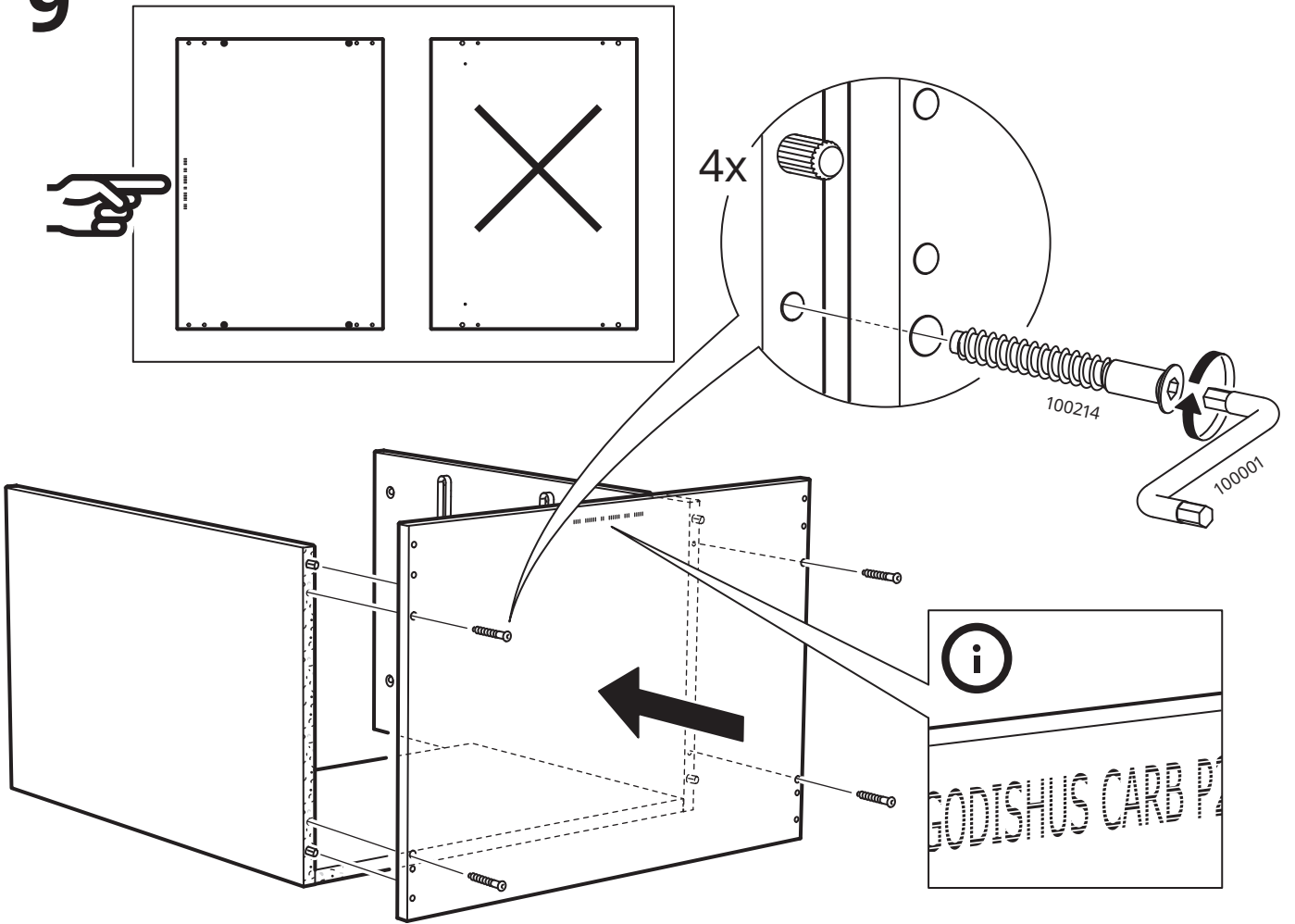
7



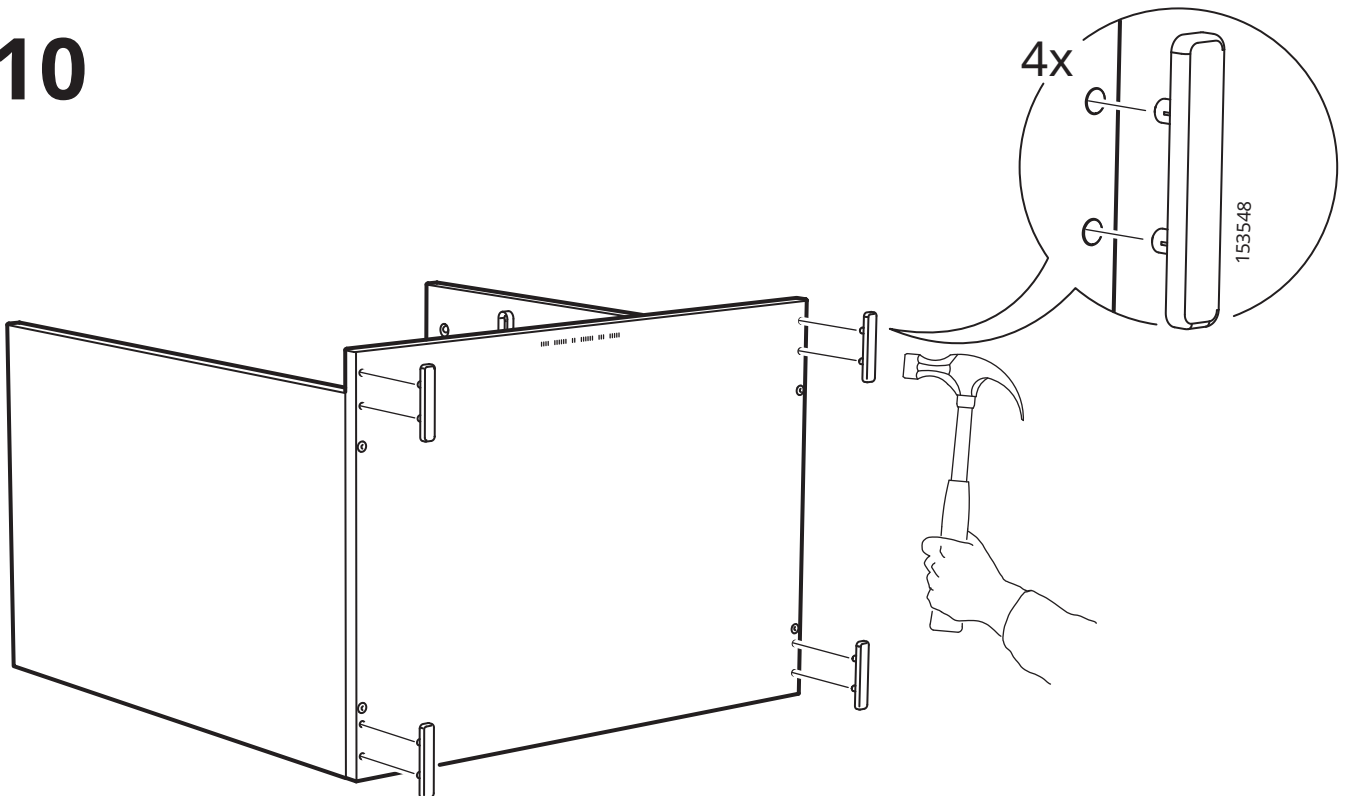
8



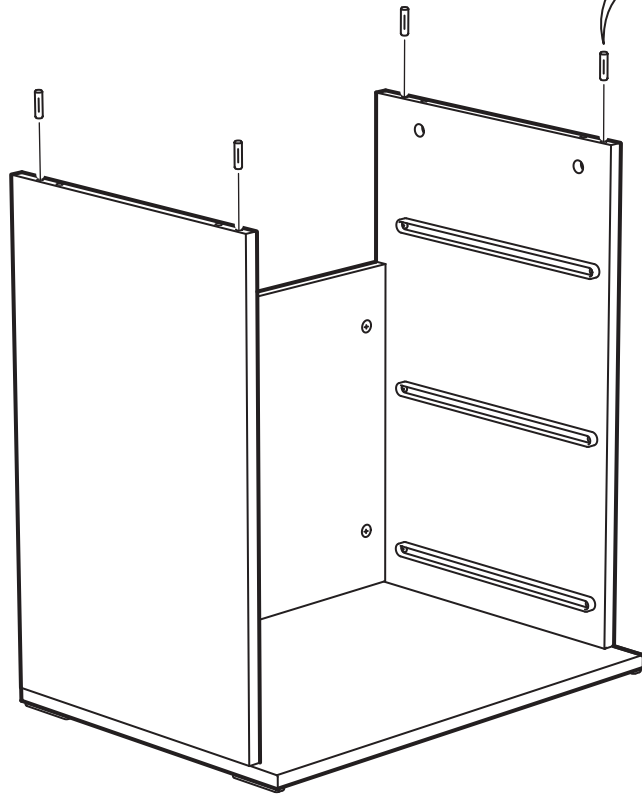
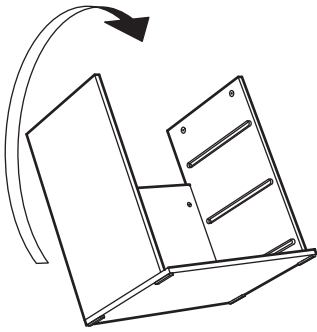
9



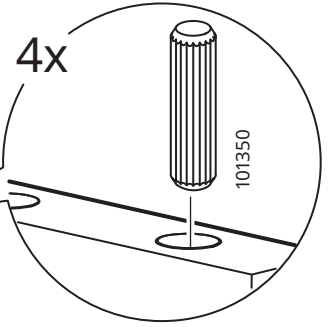
10



11

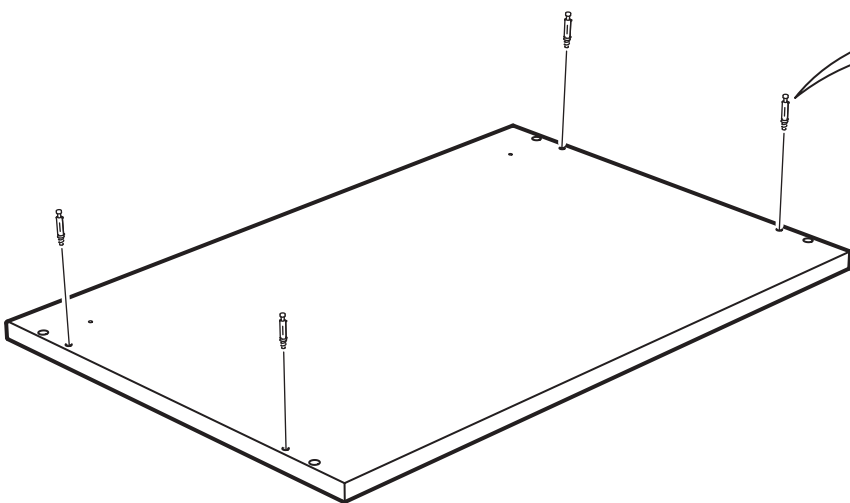


4x

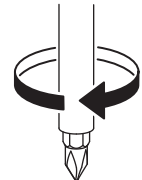


101350

12

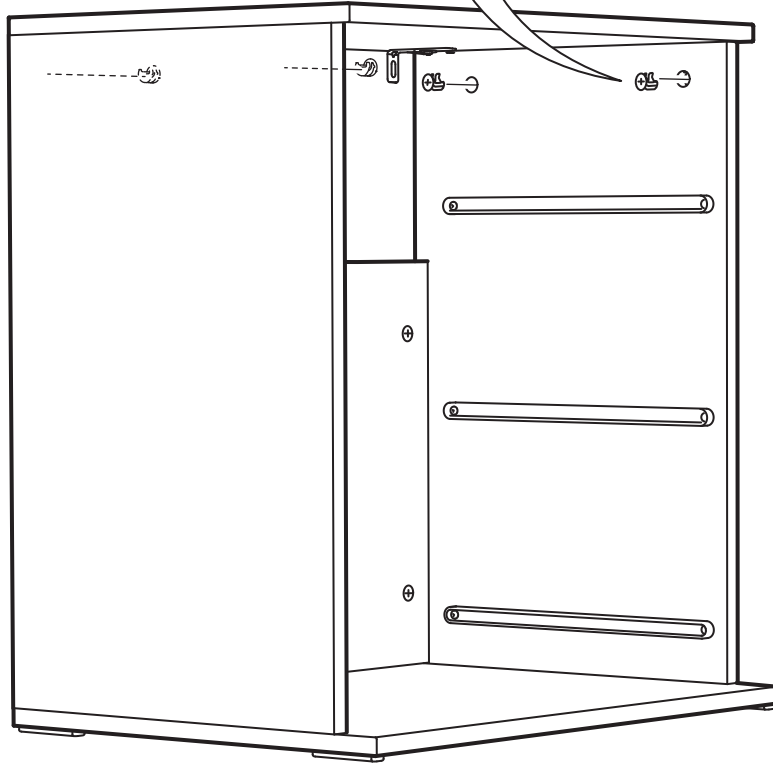
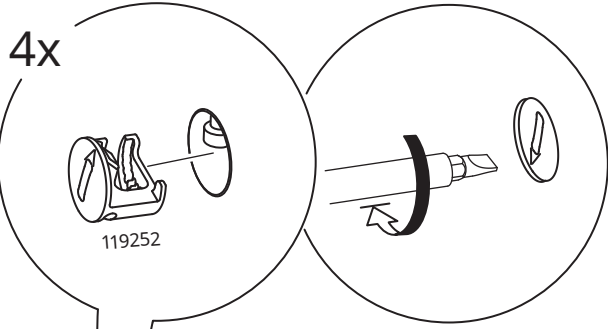
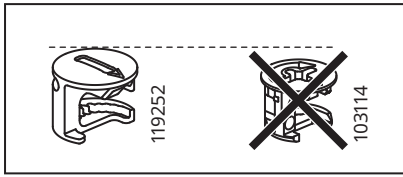


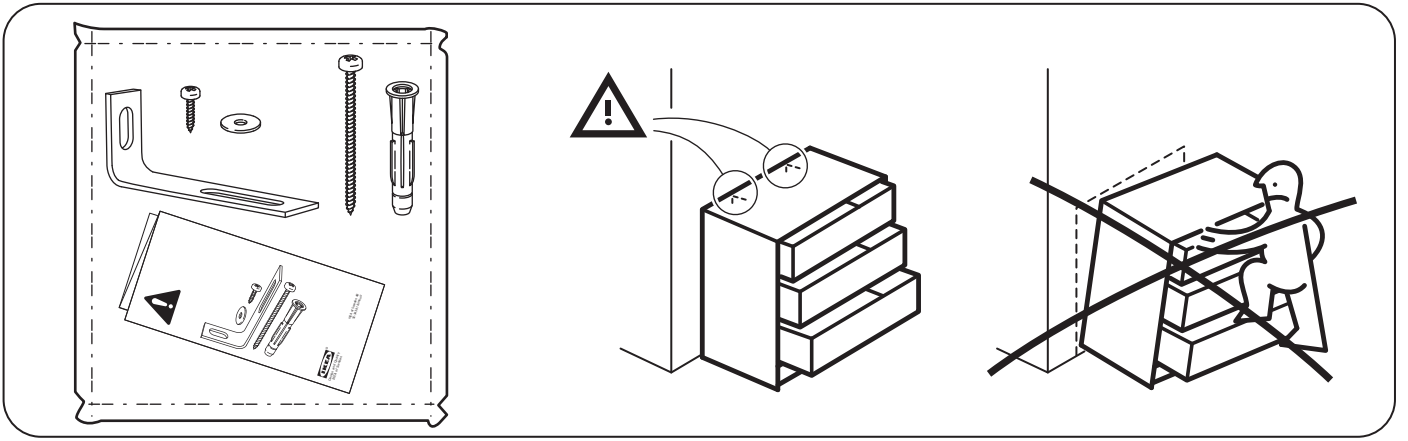
4x



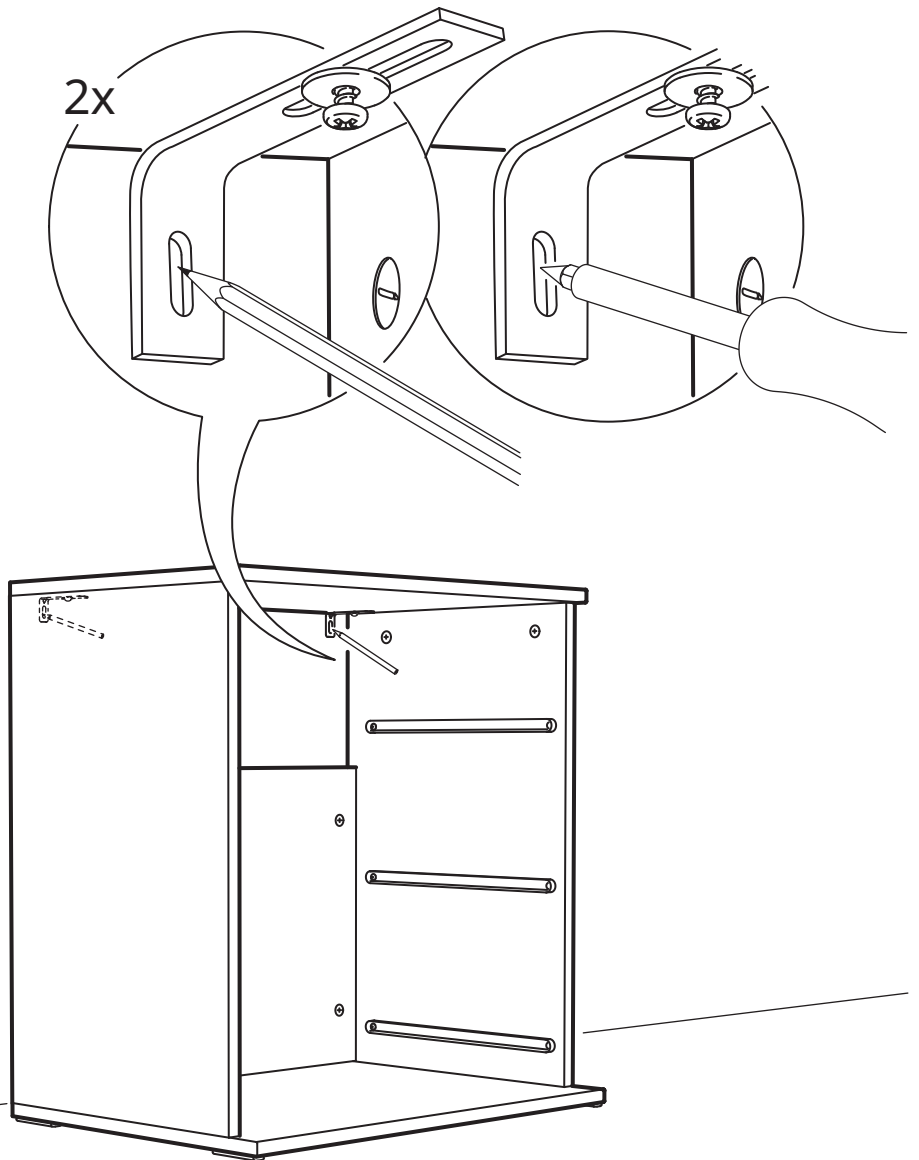
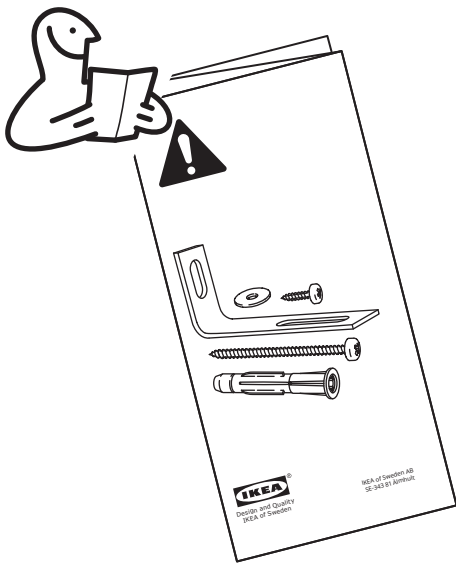
118331

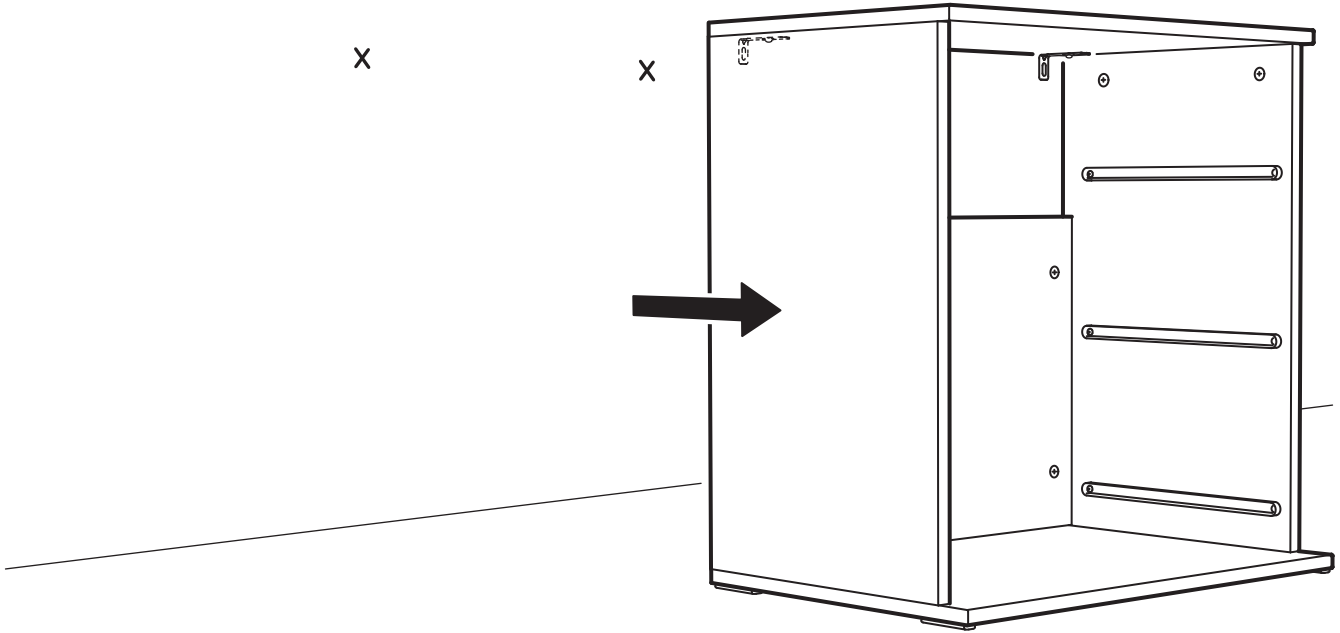
15





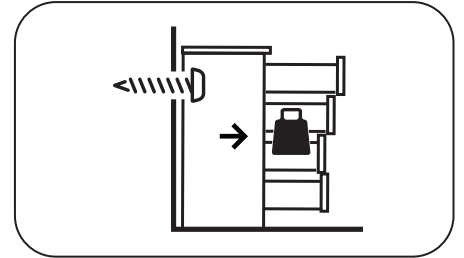
16







www.IKEA.com/secure-it



18

English

The screw(s) and plug(s) supplied can be used with most solid (A) and hollow (B) walls. For solid wood (C) use the screw(s) without plug(s). If you are uncertain, seek professional advice.

Français

Les vis et les chevilles fournies peuvent être utilisées avec la plupart des murs pleins (A) ou des murs creux (B). Pour le bois massif (C), utiliser les vis sans les chevilles. En cas de doute, adressez-vous à un professionnel qualifié.

Español

Los tornillos y tacos incluidos se pueden utilizar en la mayor parte de las paredes sólidas (A) o huecas (B). Para la madera maciza (C), usa los tornillos sin tacos. Si tienes dudas, acude a un experto.

A

\varnothing 5/16" (8 mm)

-
-
-

B

\varnothing 5/16" (8 mm)

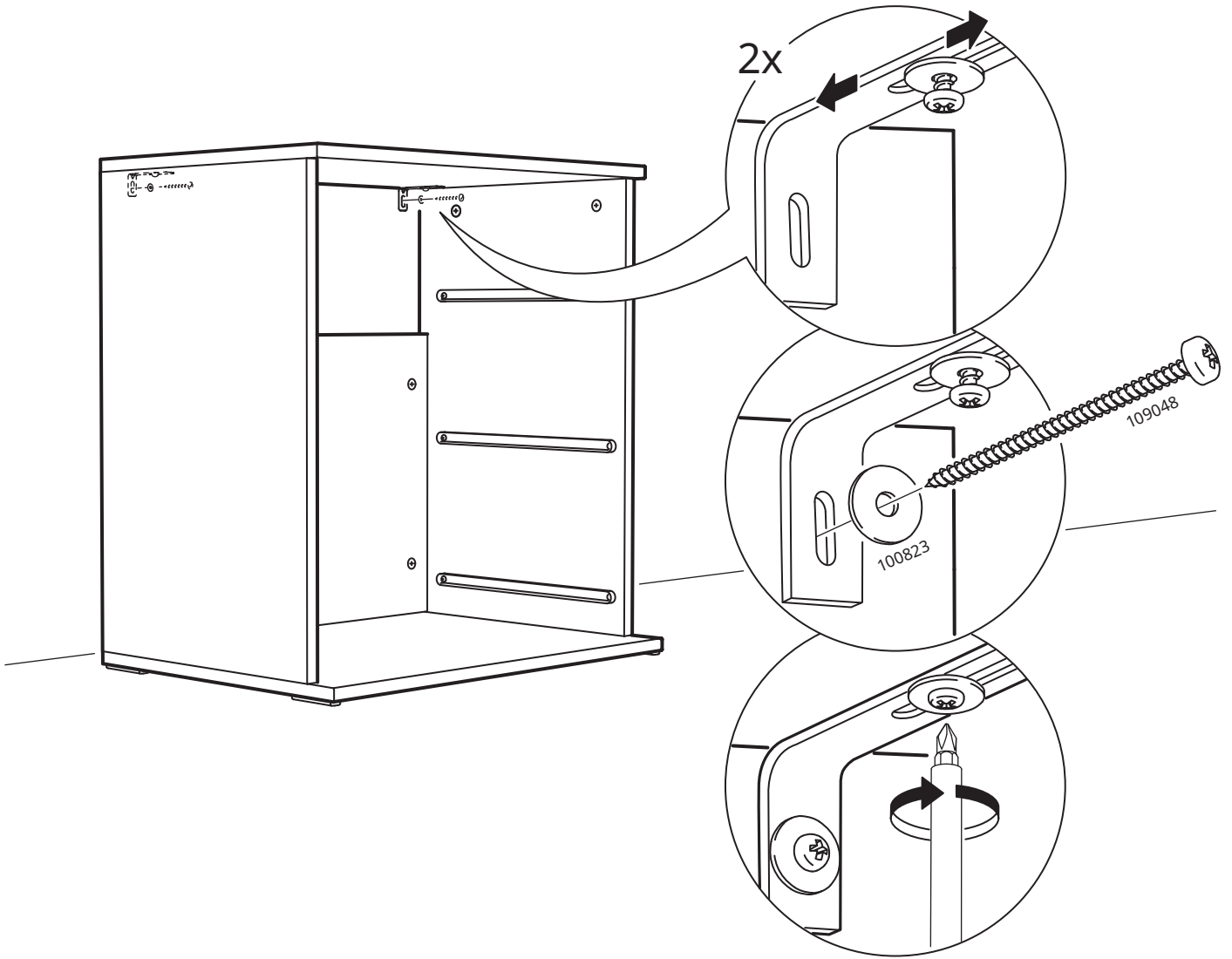
-
-
-

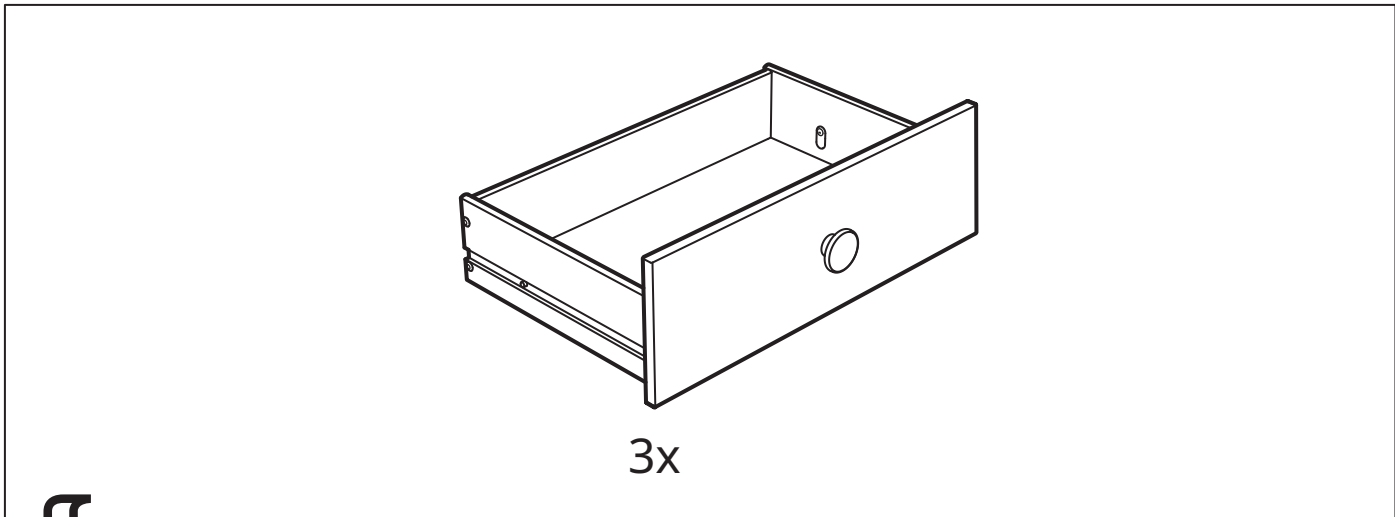
C

\varnothing 1/8" (3 mm)

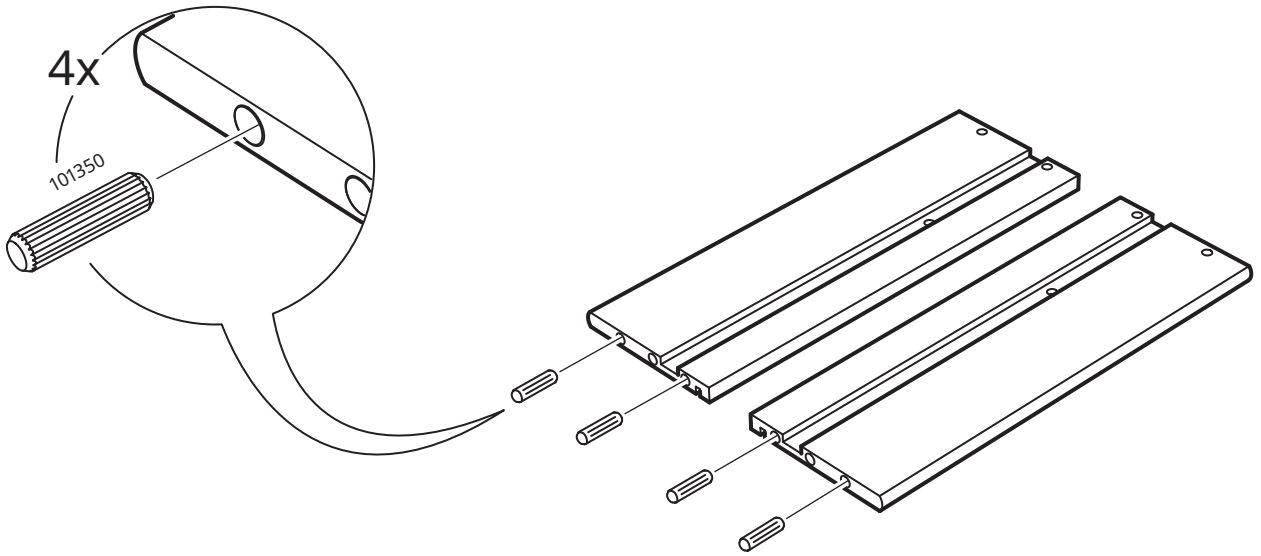
-
-
-

19

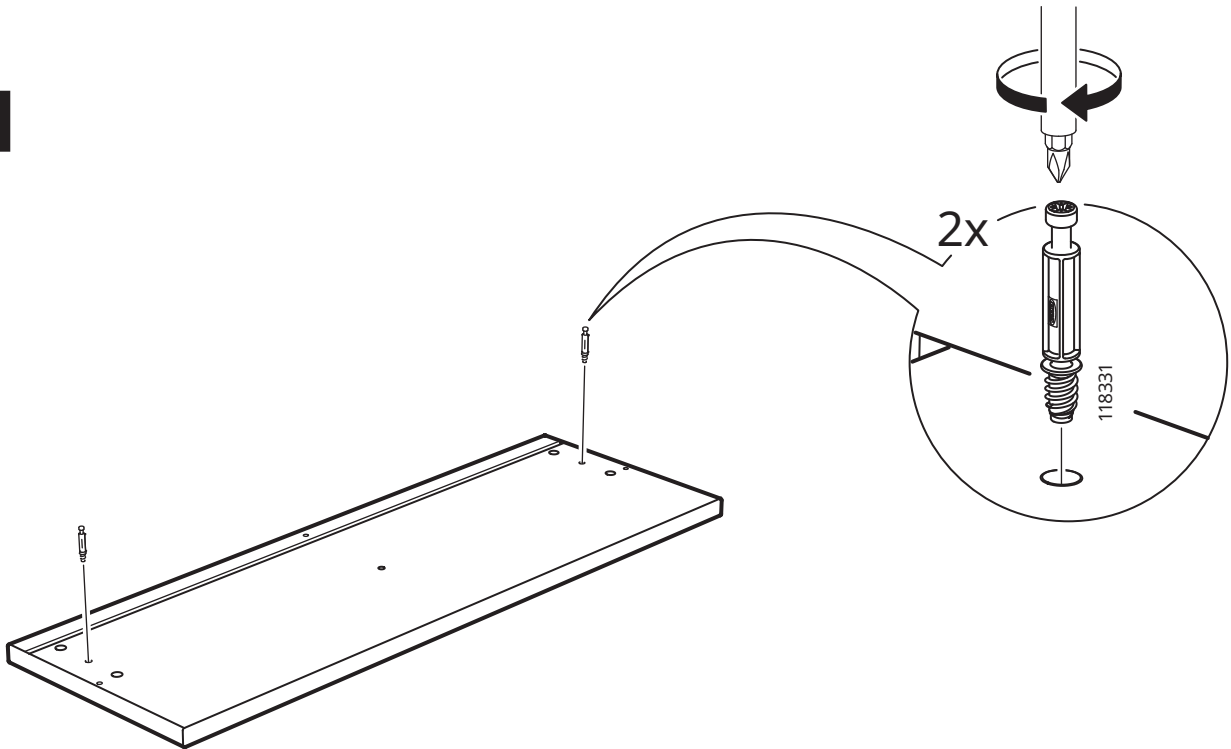




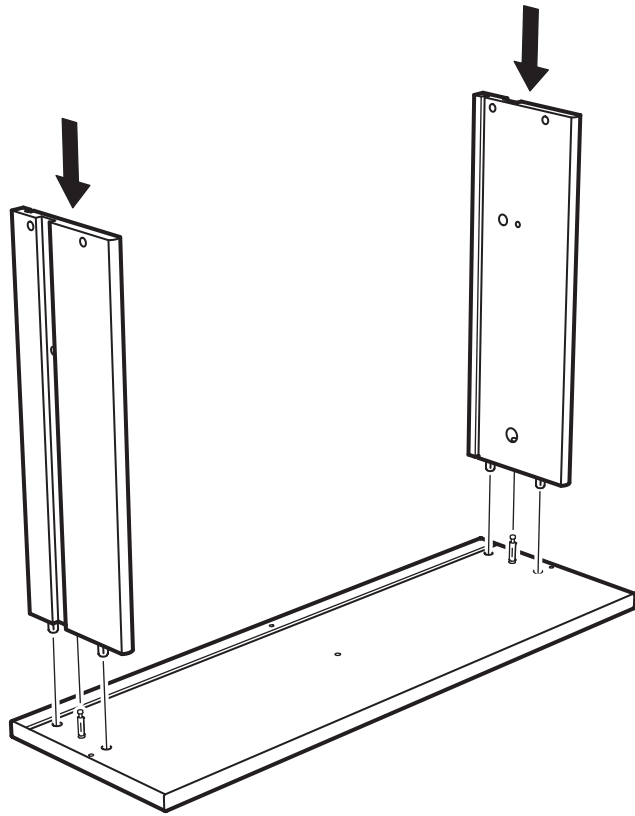
20



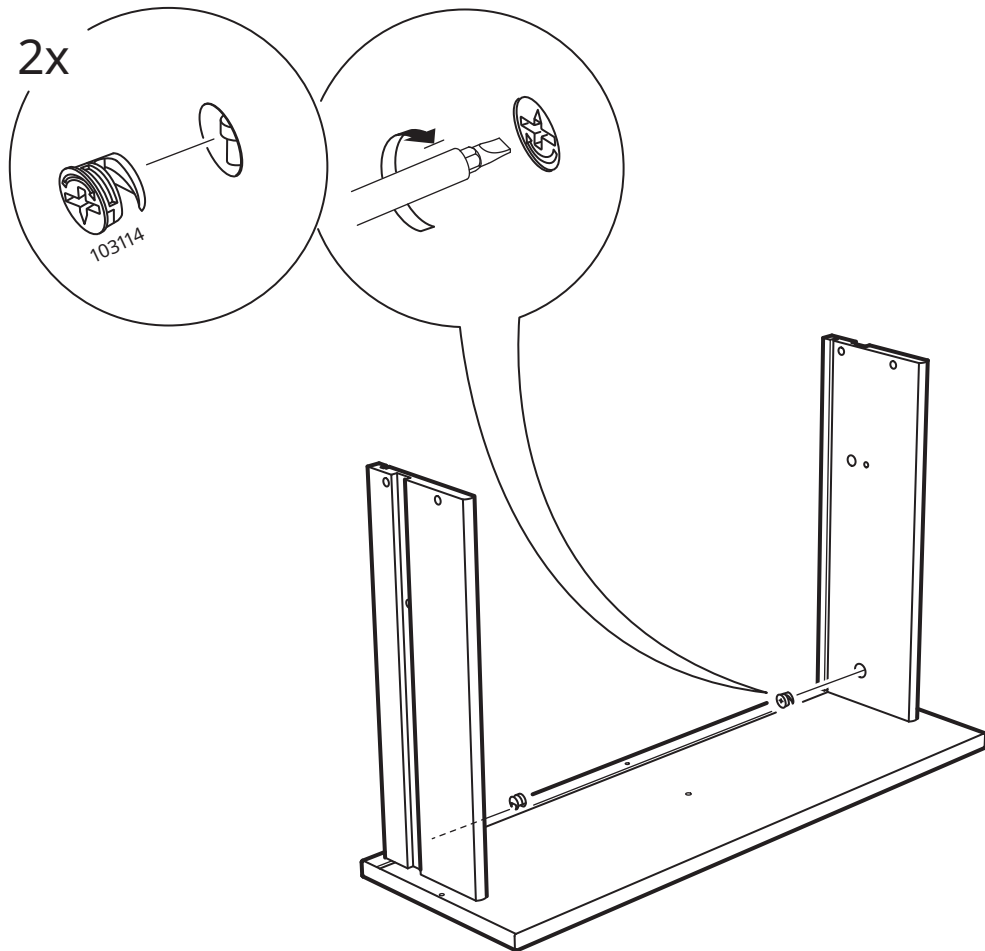
21

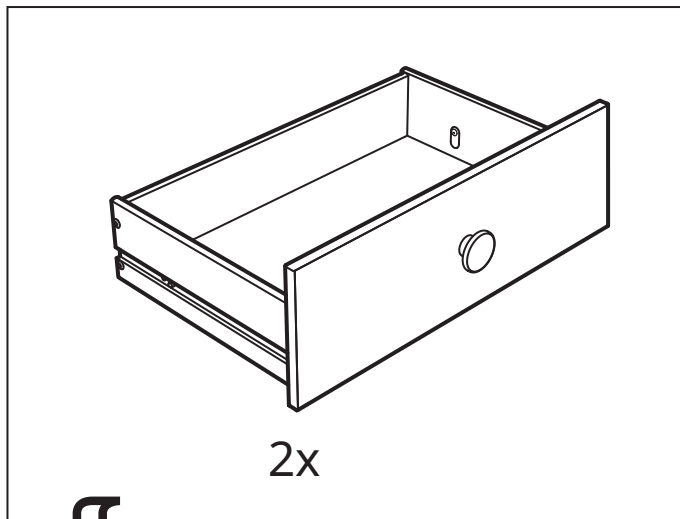
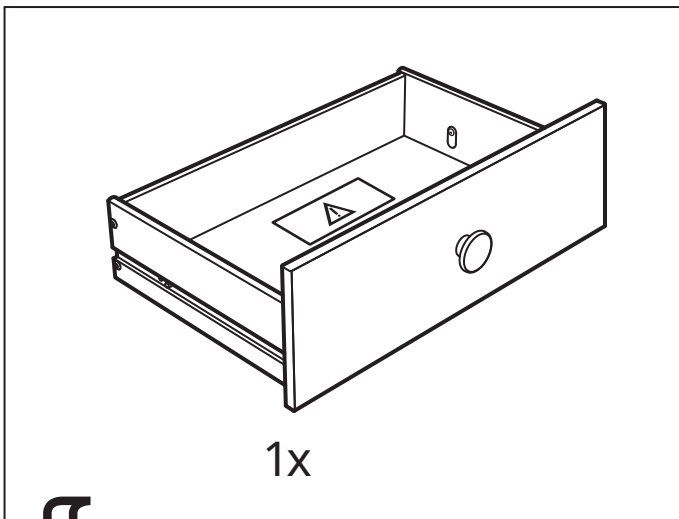


22



23





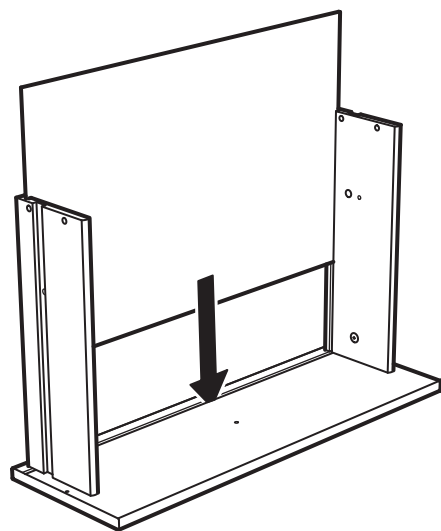
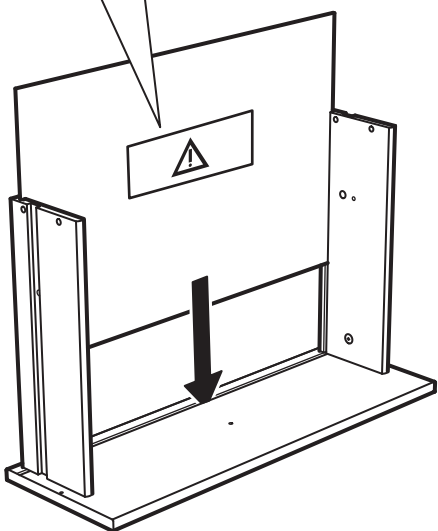
24



24

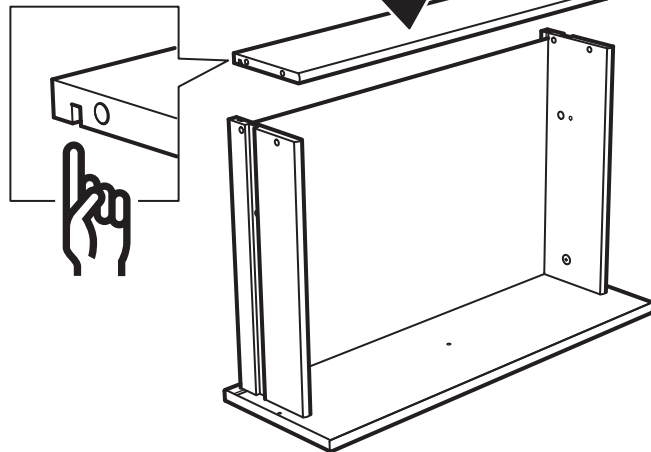
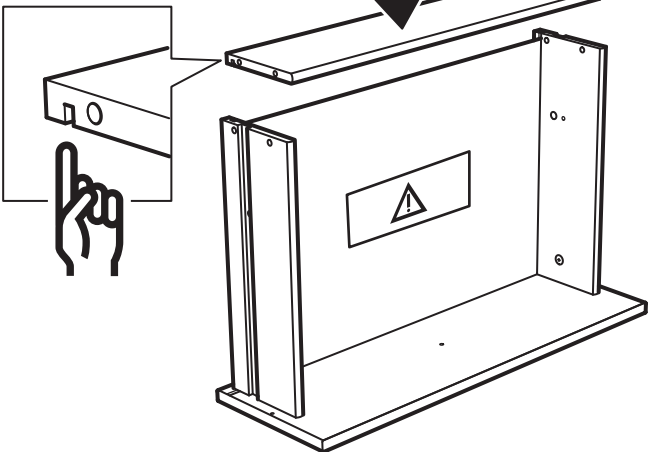
i

⚠ WARNING	⚠ ATTENZIONE	⚠ ADVERTENCIA
<ul style="list-style-type: none"> Always use the correct tools and techniques. Always use the correct screws and nuts. Always use the correct torque when tightening screws and nuts. Always use the correct torque when tightening screws and nuts. Always use the correct torque when tightening screws and nuts. Always use the correct torque when tightening screws and nuts. Always use the correct torque when tightening screws and nuts. Always use the correct torque when tightening screws and nuts. 	<ul style="list-style-type: none"> Utilizzare sempre gli strumenti e le tecniche corrette. Utilizzare sempre i viti e le rondelle corrette. Utilizzare sempre la coppia corretta quando si stringono le viti e le rondelle. Utilizzare sempre la coppia corretta quando si stringono le viti e le rondelle. Utilizzare sempre la coppia corretta quando si stringono le viti e le rondelle. Utilizzare sempre la coppia corretta quando si stringono le viti e le rondelle. Utilizzare sempre la coppia corretta quando si stringono le viti e le rondelle. Utilizzare sempre la coppia corretta quando si stringono le viti e le rondelle. 	<ul style="list-style-type: none"> Siempre utilizar los instrumentos y técnicas correctas. Siempre utilizar los tornillos y tuercas correctos. Siempre utilizar el par correcto al apretar los tornillos y tuercas. Siempre utilizar el par correcto al apretar los tornillos y tuercas. Siempre utilizar el par correcto al apretar los tornillos y tuercas. Siempre utilizar el par correcto al apretar los tornillos y tuercas. Siempre utilizar el par correcto al apretar los tornillos y tuercas. Siempre utilizar el par correcto al apretar los tornillos y tuercas.

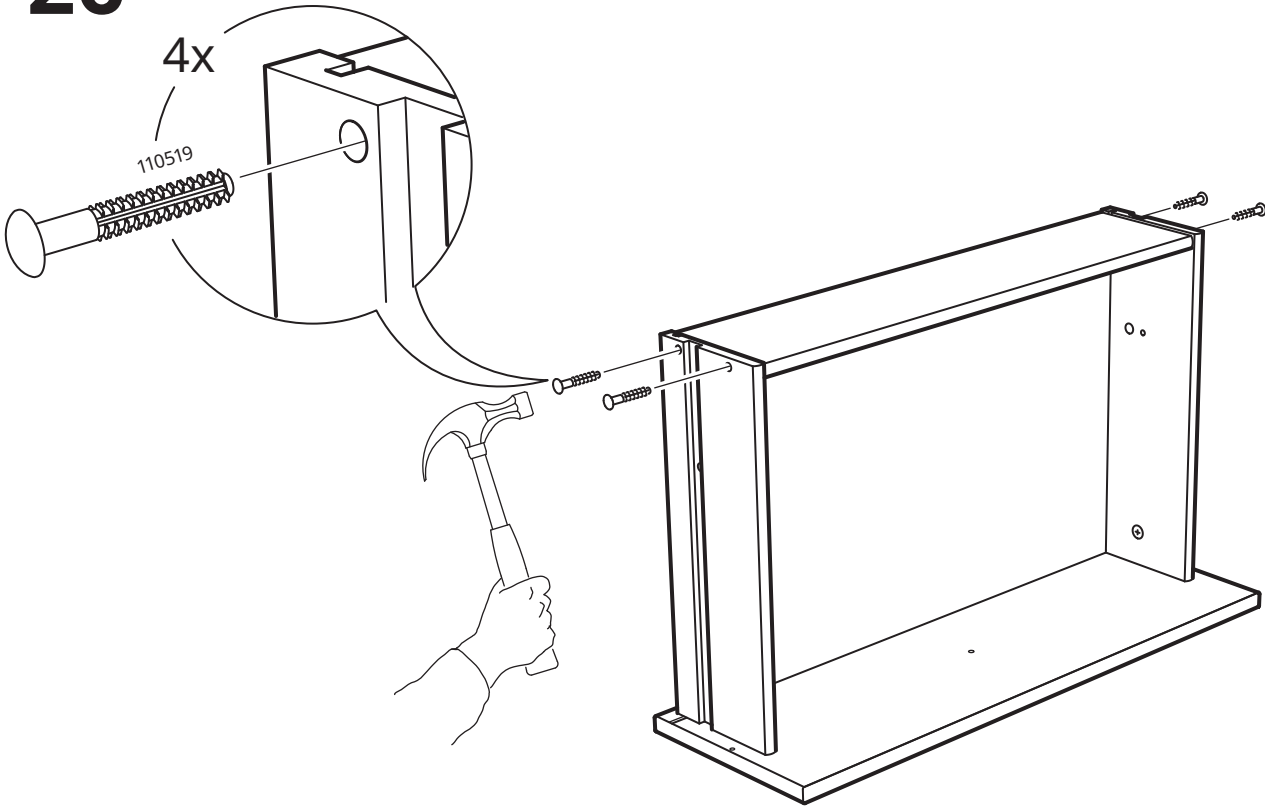


25

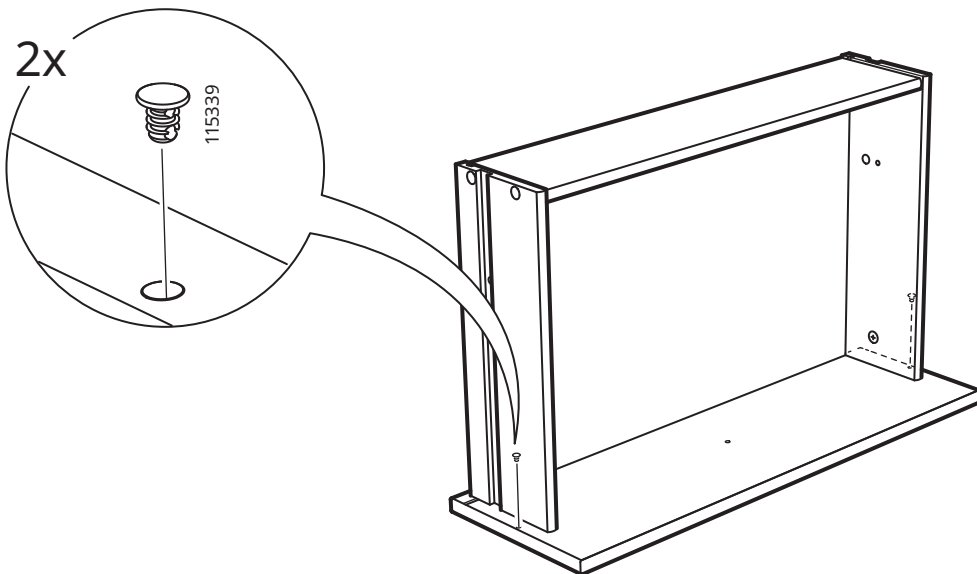
25



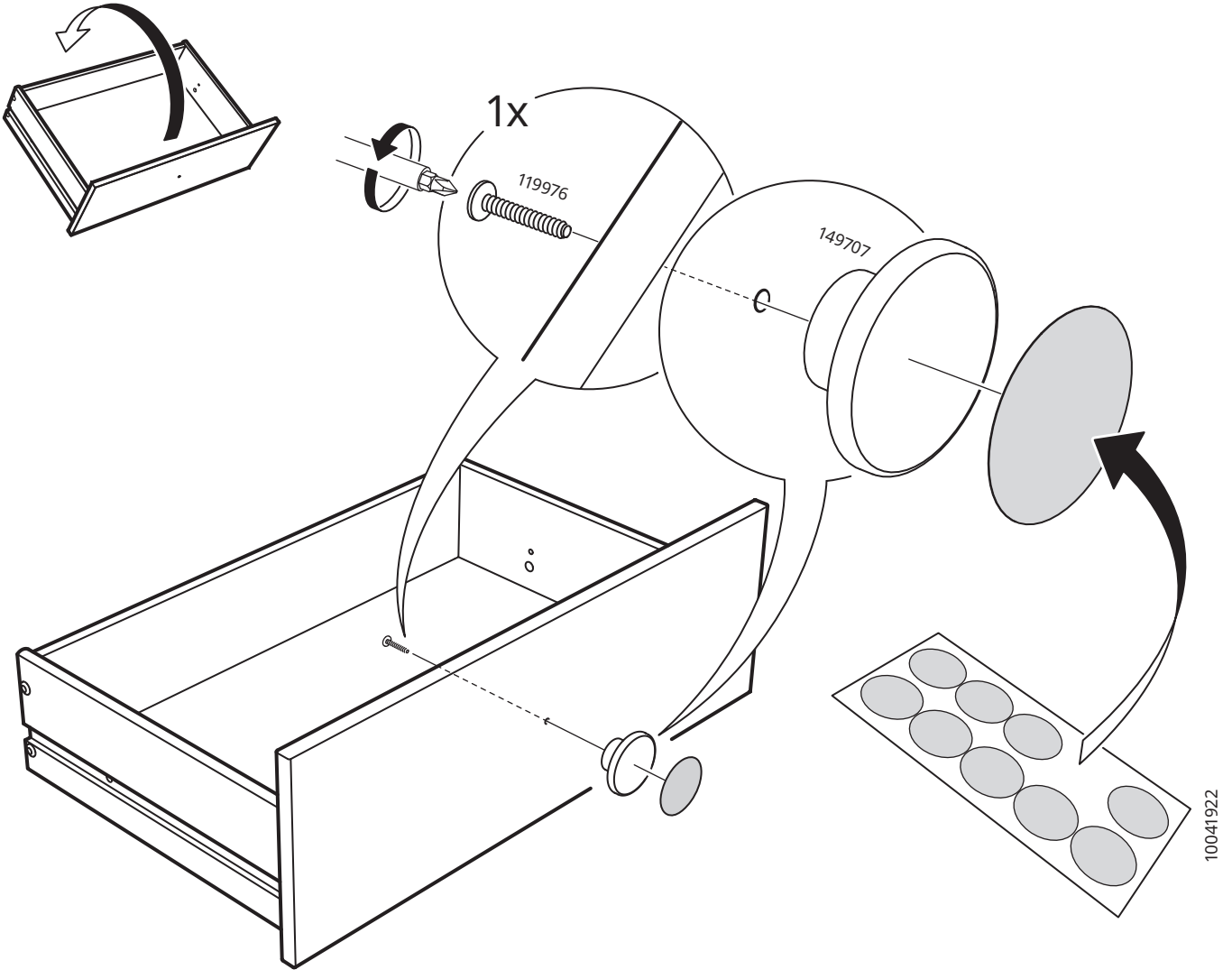
26



27



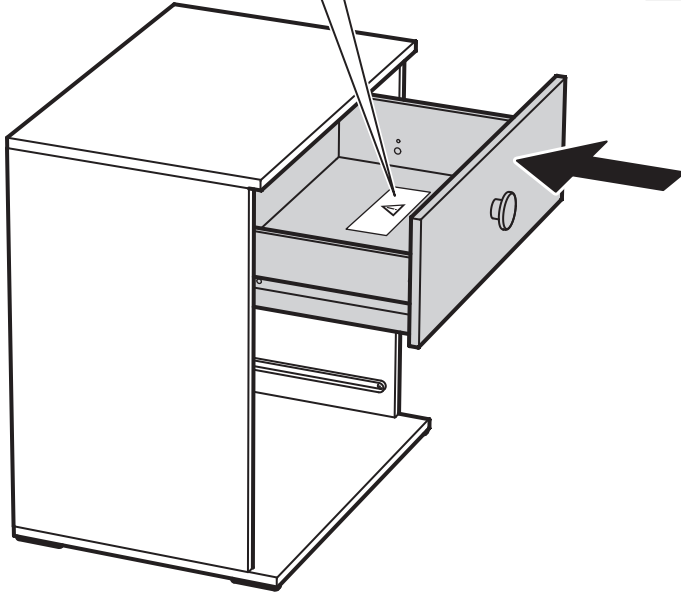
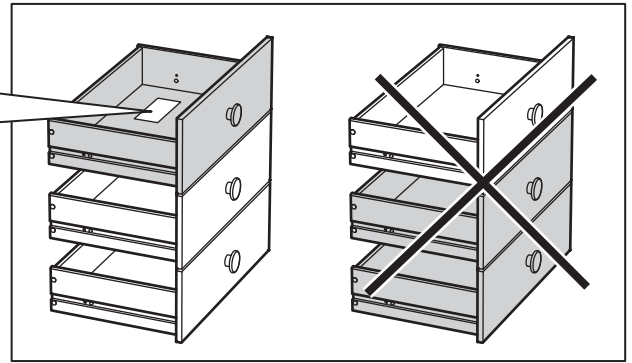
28



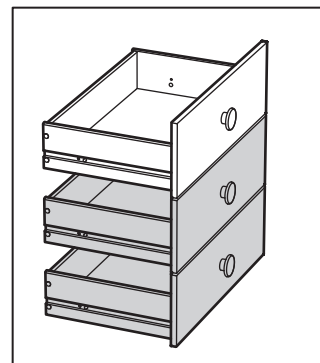
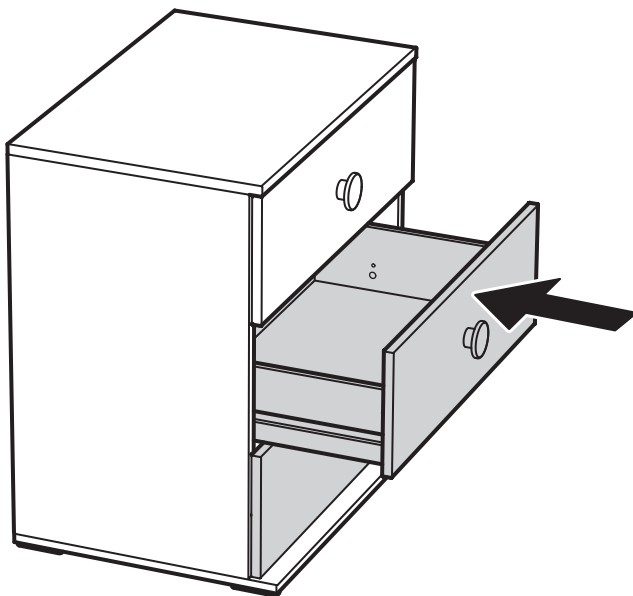
29



⚠️ WARNING	⚠️ ATTENTION	⚠️ ADVERTENCIA
• No instalar este mueble en un espacio húmedo. • Evitar el uso de productos químicos agresivos. • Evitar el uso de productos abrasivos. • No utilizar este mueble como estufa. • No utilizar este mueble como estufa. • No utilizar este mueble como estufa.	• No instalar este mueble en un espacio húmedo. • Evitar el uso de productos químicos agresivos. • Evitar el uso de productos abrasivos. • No utilizar este mueble como estufa. • No utilizar este mueble como estufa. • No utilizar este mueble como estufa.	• No instalar este mueble en un espacio húmedo. • Evitar el uso de productos químicos agresivos. • Evitar el uso de productos abrasivos. • No utilizar este mueble como estufa. • No utilizar este mueble como estufa. • No utilizar este mueble como estufa.



30



31

