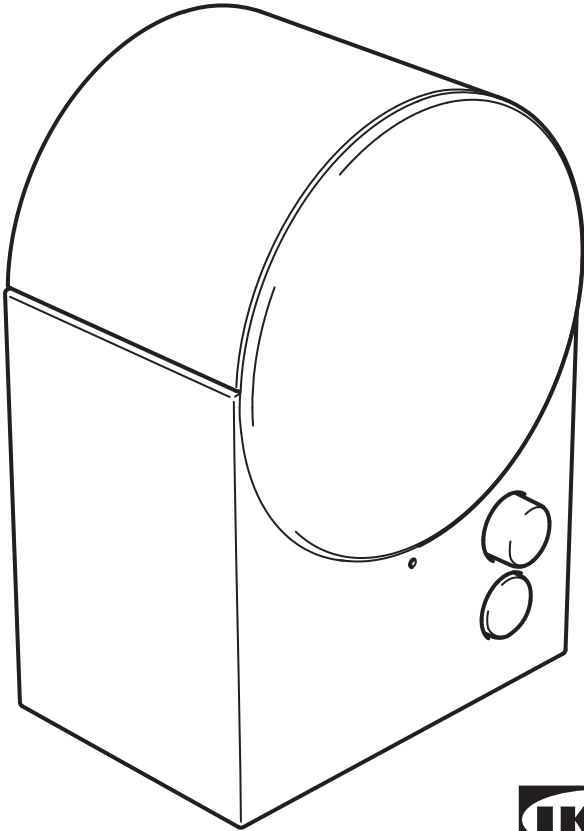
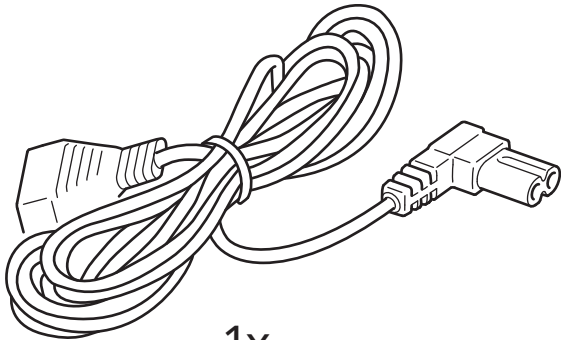
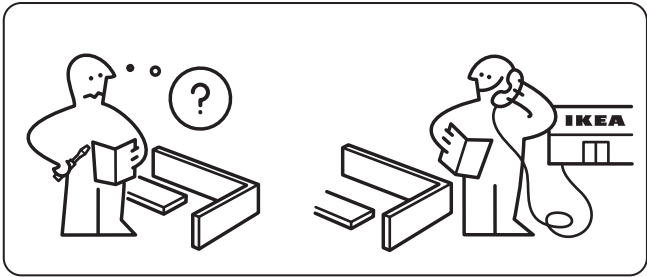


NATTBAD

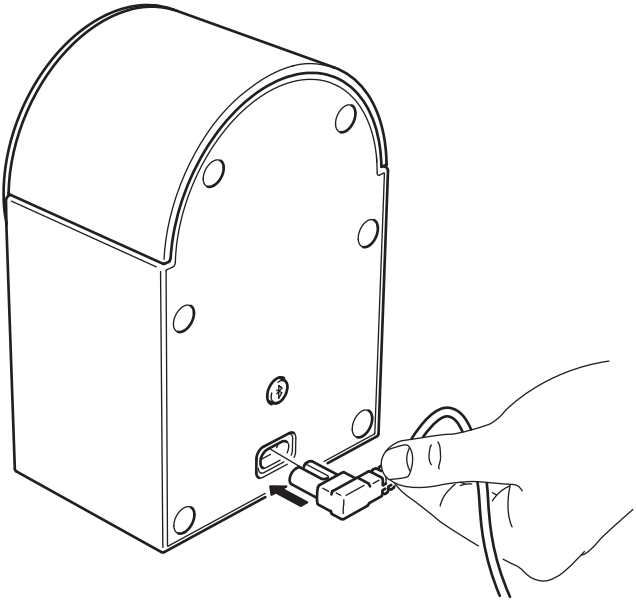


Design and Quality
IKEA of Sweden

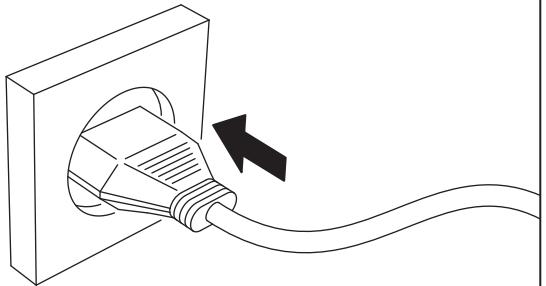


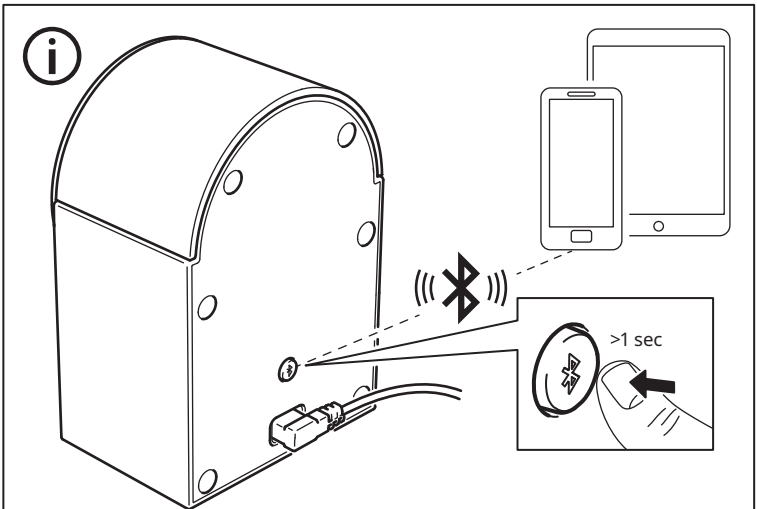
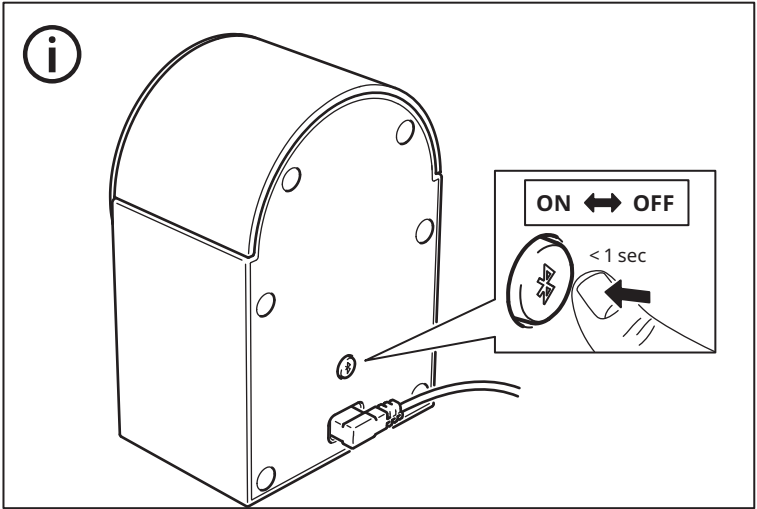
1x

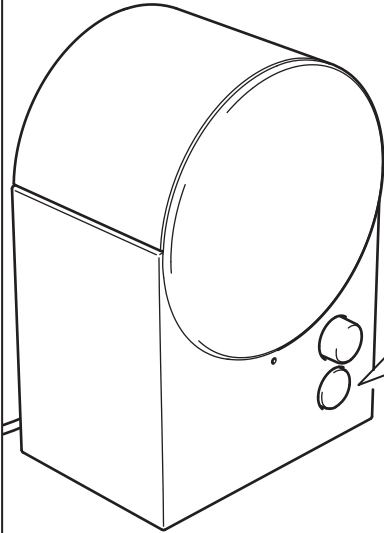
1

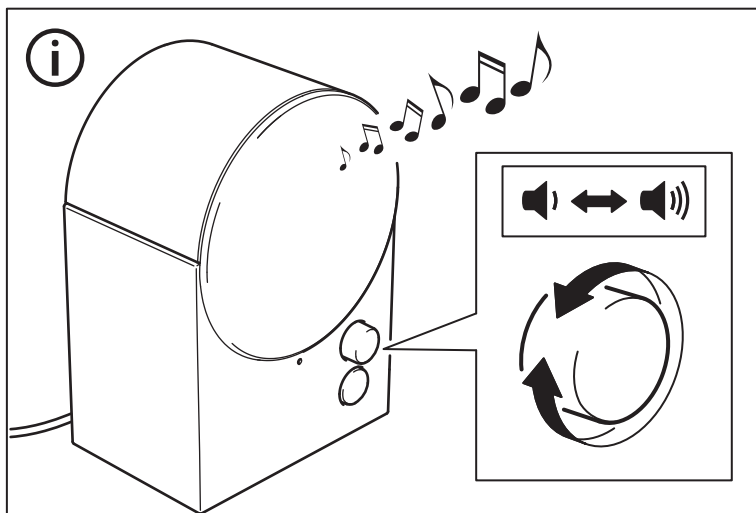
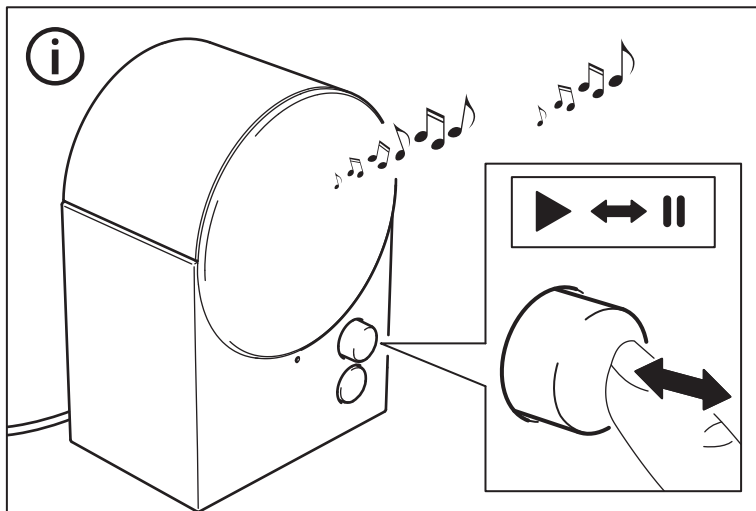


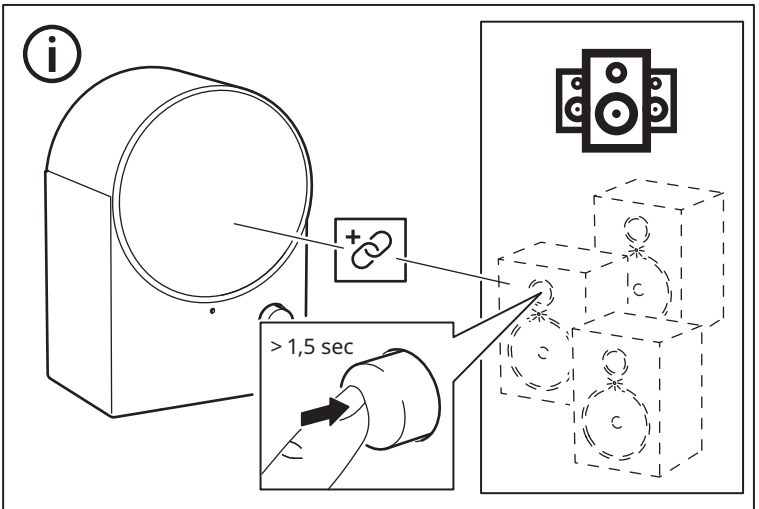
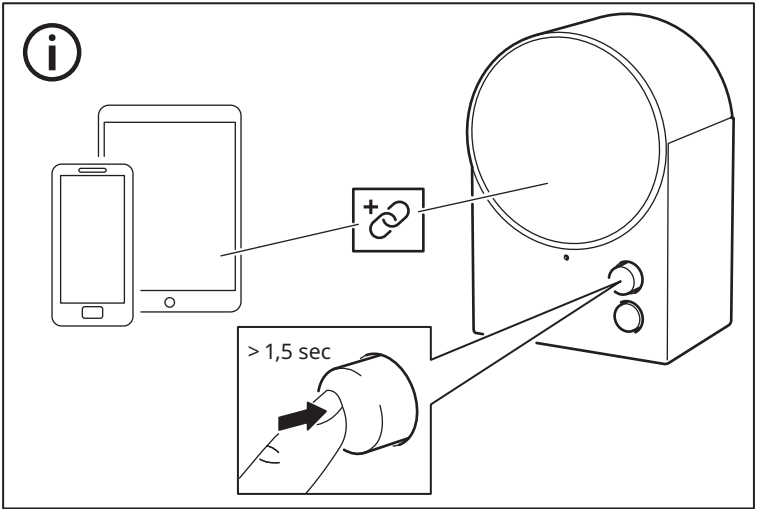
2





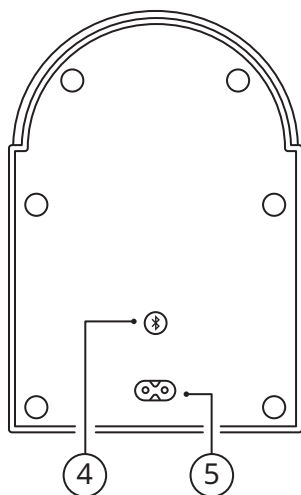
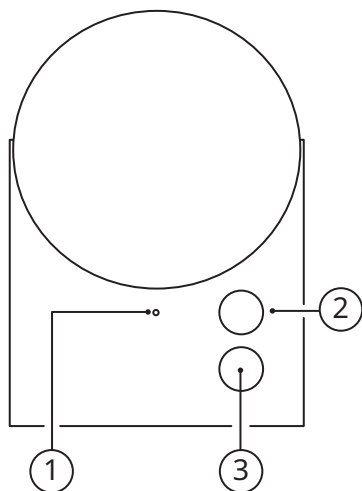






English	10
Français	15
Español	21

English



1. LED status light.
2. Sound knob.
3. Spotify Tap™ button.
4. System button.
5. AC power input.

LED status light (1)

Pulsating white: Bluetooth is searching for a device (pairing mode).

Steady white: Speaker is on and ready to be used.

Blinking red: Factory reset is ongoing.



Save these instructions for future use.

Get started

1. Connect mains cord into (5) AC Power input and the other end

to wall outlet.

2. Shortly press the system button (4) to turn the speaker ON. The LED status light is pulsating with a white light while the speaker is in pairing mode. If the pairing mode does not start automatically, press and hold the System button (4).
3. Turn on Bluetooth on your device and pair it with NATTBAD. When you have paired the phone with the speaker, a confirmation sound will be audible and the LED status light will blink twice.

Adjusting the volume

Turn the Sound knob (2) counterclockwise to decrease or turn it clockwise to increase the volume level. Your connected device can also control the volume.

Changing the track

Shortly press the Sound knob (2) to pause/play the track. Double press to skip track. Triple press to play previous track.

Spotify Tap™

Spotify Tap™ allows you to resume and change music directly from your Bluetooth speaker with the press of a button (3).

Getting started (Spotify Tap™)

1. Start by downloading the Spotify app from the App Store (for iOS devices), or Google Play Store (for Android devices).
2. Make sure your device is paired via Bluetooth to your NATTBAD speaker.
3. Make sure the Spotify app is open. This will only be needed upon the first use.
4. Press the Spotify Tap™ -button (3) to start music.

From now on, whenever you quickly press the Spotify Tap™ -button (3), the music resumes anytime your device is paired and in range.

Changing music (SpotifyTap™)

While music is playing, press the button (3) again to change what's playing to a recommended track.

Connecting more speakers together (multi-speaker mode)

This speaker has a multi-speaker mode which means it can be connected with all our other

speakers that have the same mode, so you can enjoy the same music from several speakers.

1. Connect your device to one of the speakers via Bluetooth.
2. Press and hold the Sound knob (2) on the other speaker you want to connect. The LED status light (1) will double blink white, and a confirmation sound will be audible from the speakers. Repeat this for every new speaker you want to add to your multi-speaker mode.

Disconnecting speakers from multi-speaker mode

Press and hold the System button (4) for more than 1.5 seconds on the speaker you want to disconnect in order to enter the pairing mode on that speaker.

Unpairing Bluetooth devices

If you want to connect another device to your speaker, simply turn off Bluetooth on the device you had paired. The speaker should go into pairing mode automatically. If not, press and hold the system button (4) to enter pairing mode.

Factory reset

If your speaker is not working properly, try to factory reset it. Press and hold the System button (4) for 8 seconds until the LED status light has stopped blinking red. You will now have to pair it with your device again.

Safety and important notice

WARNING:

- Risk of overheating! Never install the product in a confined space. Always leave a space of at least 5 mm around the product for ventilation. Ensure curtains or other objects never cover the ventilation slots on the product.
- Never place the product near open flames or other heat sources, including direct sunlight.
- Only use this product indoors. The device shall not be exposed to dripping or splashing, and no objects filled with liquids, such as vases, shall be placed on the apparatus.
- Never place this product on other electrical equipment.
- If the power supply cord is damaged, replace it with a new cord which is type-approved for your country.
- No open flame sources, such as lit candles, should be placed on the device.
- The mains plug or an appliance coupler is to be used as a disconnect device, the disconnect device shall remain readily operable.

IMPORTANT:

- Do not leave the speaker in direct sunlight or near any heat source, as it may overheat.
- Do not subject the speaker to wet, moist or excessively dusty environments, as this may cause damage.
- The range between the speaker and the receiver is measured in open air.
- Different building materials and placement of the units can affect the wireless connectivity range.
- Too high volume can damage your hearing.
- Do not touch the acoustic components.
- Do not use the product as a shelf or stand.
- For important markings, check the bottom side of the product.

Care instructions

To clean the speaker, firstly disconnect it from the power outlet. Then wipe with a slightly damp cloth. Never submerge the speaker in water. And wipe the speaker dry with a soft cloth before connecting the speaker to a power outlet again.

Note!

Never use abrasive cleaners or chemical solvents as this can damage the product.

Manufacturer:
IKEA of Sweden AB
Address: Box 702, SE-343 81
Älmhult, SWEDEN



The Bluetooth® word mark and logos are registered trademarks owned by Bluetooth SIG, Inc. and any use of such marks by IKEA is under license. Other trademarks and trade names are those of their respective owners.



Spotify Tap™ is a trademark owned by Spotify and any use of such marks by IKEA is under license. All other Spotify trademarks, service marks, trade names, logos, domain names, and any other features of the Spotify brand are the sole property of Spotify or its licensors.

Use of the Made for Apple badges means that an accessory has been designed to connect specifically to the Apple product(s) identified in the badge and has been certified by the developer to meet Apple performance standards. Apple is not responsible for the operation of this device or its compliance with safety and regulatory standards.

Technical data
Model Name: NATTBAD
Type number: E2405
Input: 100-240 VAC, 50-60 Hz
Standby Power Consumption:
0.3 W
Rated Power Consumption:
250-140 mA
Auto Standby: 1 min
Operating temperatures:
0° C to 40° C (32° F to 104° F)
Operating humidity:
0 to 95 % RH
Dimensions (mm):
123 x 92 x 179 mm
Bluetooth Version: V 5.3
Wireless range (unobstructed):
10 m
Operating frequency:
2 400 - 2 483.5 MHz

This device complies with Part 15 of the FCC Rules/Innovation Science and Economic Development Canada's licence-exempt RSS standard(s). Operation is subject to the following two conditions:

- (1) this device may not cause harmful interference, and
- (2) this device must accept any interference received, including interference that may cause undesired operation of the device.

WARNING:

Any changes or modifications to this unit not expressly approved by the party responsible for compliance could void the user's authority to operate the equipment.

NOTE:

This equipment has been tested and found to comply with the limits for a Class B digital device, pursuant to part 15 of the FCC Rules. These limits are designed to provide reasonable protection against harmful interference in a residential installation.

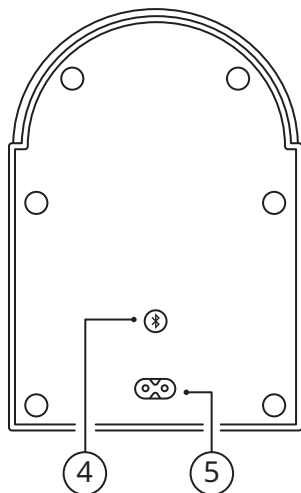
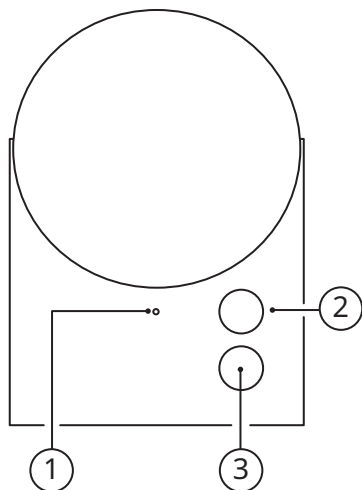
This equipment generates, uses and can radiate radio frequency energy and, if not installed and used in accordance with the instructions, may cause harmful interference to radio communications. However, there is no guarantee that interference will not occur in a particular installation. If this equipment does cause harmful interference to radio or television reception, which can be determined by turning the equipment off and on, the user is encouraged to try to correct the interference by one or more of the following measures:

- Reorient or relocate the receiving antenna.
- Increase the separation between the equipment and receiver.
- Connect the equipment into an outlet on a circuit different from that to which the receiver is connected.
- Consult the dealer or an experienced radio/TV technician for help.



The crossed-out wheeled bin symbol indicates that the item should be disposed of separately from household waste. The item should be handed in for recycling in accordance with local environmental regulations for waste disposal. By separating a marked item from household waste, you will help reduce the volume of waste sent to incinerators or land-fill and minimize any potential negative impact on human health and the environment. For more information, please contact your IKEA store.

Français



1. Statut voyant LED.
2. Bouton Volume
3. Bouton Spotify Tap™
4. Bouton Système
5. Prise alimentation

Statut voyant LED (1)

Voyant clignotant blanc: le Bluetooth recherche un appareil (mode appairage).

Voyant blanc fixe: l'enceinte est allumée et prête à être utilisée.

Voyant clignotant rouge: réinitialisation en cours.



Conserver ces instructions pour s'y reporter.

Installation

1. Brancher l'extrémité du câble d'alimentation dans la prise d'alimentation (5) et l'autre extrémité dans une prise électrique murale.
2. Appuyez brièvement sur le bouton Système (4) pour allumer l'enceinte. Le voyant LED clignote blanc pendant que l'enceinte est en mode appairage. Si le mode appairage ne se fait pas automatiquement, maintenir enfoncé le bouton Système (4).
3. Activer le Bluetooth sur l'appareil et l'appairer avec NATTBAD. Une fois que le téléphone est appairé avec l'enceinte, un son de confirmation est émis et le voyant LED clignote blanc deux fois.

Régler le volume

Tournez le bouton Volume (2) vers la gauche pour baisser le volume et vers la droite pour l'augmenter. Il est aussi possible de régler le volume depuis l'appareil connecté à l'enceinte.

Changer de piste

Appuyer rapidement sur le bouton Volume (2) pour lire/mettre en pause la chanson. Appuyer deux fois pour passer à la chanson suivante. Appuyer trois fois pour jouer la chanson précédente.

Spotify Tap™

Spotify Tap™ permet de reprendre la lecture d'une musique ou de passer à une autre en appuyant directement sur un bouton (3) de l'enceinte Bluetooth.

Démarrer (Spotify Tap™)

1. Commencer par télécharger l'application Spotify depuis l'App Store (pour les appareils sous iOS) ou depuis Google Play Store (pour les appareils sous Android).
2. S'assurer que l'appareil est appairé via Bluetooth à l'enceinte NATTBAD.
3. S'assurer que l'application Spotify est ouverte. Cela n'est valable que pour la première utilisation.
4. Appuyer sur le bouton Spotify Tap™ (3) pour lancer la musique. Par la suite, à chaque appui

rapide sur le bouton Spotify Tap™ (3), la musique jouera tant que l'appareil est appairé et à portée de l'enceinte.

Changer de chanson (Spotify Tap™)

Quand l'enceinte joue une musique, appuyer de nouveau sur le bouton (3) pour changer de musique et jouer une musique recommandée.

Connecter plusieurs enceintes ensemble (mode multienceinte)

L'enceinte dispose d'un mode multienceinte. Cela signifie qu'elle peut être connectée à toutes nos autres enceintes qui disposent également de ce mode pour jouer la même musique depuis plusieurs enceintes.

1. Connecter votre appareil à l'une des enceintes via Bluetooth.
2. Maintenir appuyé le bouton Volume (2) sur l'autre enceinte à connecter. Le voyant LED (1) clignote blanc deux fois, puis un son de confirmation est émis depuis les enceintes. Répéter l'opération pour chaque nouvelle enceinte à ajouter au mode multienceinte.

Déconnecter les enceintes du mode multienceinte

Maintenir enfoncé le bouton Système (4) pendant plus de 1.5 secondes sur l'enceinte à déconnecter afin d'accéder au mode appairage de celle-ci.

Arrêter l'appairage d'appareils Bluetooth

Pour connecter un autre appareil à l'enceinte, il suffit de désactiver le Bluetooth sur l'appareil qui était appairé. L'enceinte devrait automatiquement s'appairer au nouvel appareil. Si ce n'est pas le cas, maintenir enfoncé le bouton Système (4) pour commencer l'appairage.

Réinitialisation paramètres d'usine

Si l'enceinte ne fonctionne pas correctement, il faut la réinitialiser. Pour cela, maintenir enfoncé le bouton Système (4) pendant 8 secondes, jusqu'à ce que le voyant LED arrête de clignoter rouge. Réappairer ensuite l'appareil à l'enceinte.

Sécurité et informations importantes

ATTENTION:

- Risque de surchauffe! Ne jamais placer ce produit dans un espace confiné. Toujours laisser un espace de 5 mm minimum autour du produit pour assurer une bonne ventilation. Veiller à ce que des rideaux ou tout autre objet ne recouvrent pas les fentes d'aération du produit.
- Veiller à ce que le produit ne se trouve pas à proximité d'une flamme ou de toute autre source de chaleur, y compris la lumière directe du soleil.
- Utiliser ce produit à l'intérieur uniquement. Veiller à ce que l'appareil ne reçoive pas de gouttes ni de projections d'aucune sorte. Ne jamais poser sur l'appareil un récipient contenant un liquide, comme un vase par exemple.
- Ne jamais placer ce produit sur un autre appareil électrique.
- Si le cordon d'alimentation est endommagé, le remplacer par un nouveau cordon homologué pour votre pays.
- Aucune source de flamme nue, telle qu'une bougie allumée, ne doit être posée sur le produit.
- La prise électrique ou un coupleur est à utiliser comme dispositif de découplage, et ce dernier doit rester facilement accessible.

IMPORTANT:

- Maintenir cette enceinte à l'abri des rayons du soleil et de toute source de chaleur pour éviter le risque de surchauffe.
- Ne pas placer l'enceinte dans un endroit mouillé, humide ou très poussiéreux au risque de l'endommager.
- La portée entre l'enceinte et le récepteur a été mesurée en plein air.
- La portée de connexion varie en fonction des matériaux du bâtiment et de l'emplacement du dispositif à l'intérieur du bâtiment.

- Une écoute à forte puissance peut endommager l'audition de l'utilisateur.
- Ne pas toucher les composants acoustiques.
- Ne pas poser d'objets sur ce produit et ne pas s'en servir comme support.
- Pour les marquages importants, voir le dessous du produit.

Instructions d'entretien

Avant d'être nettoyée, l'enceinte doit être débranchée de la prise d'alimentation électrique. Ensuite, essuyer la surface avec un chiffon humide. **Ne jamais plonger l'enceinte dans l'eau.** Sécher l'enceinte avec un chiffon doux et sec avant de la rebrancher.

NB!

N'utilisez jamais de nettoyeurs abrasifs ou de solvants chimiques au risque d'abîmer le produit.

Fabricant: IKEA of Sweden AB

**Adresse: Box 702, SE-343 81
Älmhult, SUÈDE**



Les logos et la marque Bluetooth® sont des marques déposées de Bluetooth SIG, Inc. ; toutes les utilisations de ces marques par IKEA sont régies par des accords de licence. Toutes les autres marques commerciales ou noms commerciaux sont la propriété de leurs titulaires respectifs.



Spotify Tap TM est une marque déposée de Spotify. Toutes les utilisations de cette marque par IKEA sont régies par des accords de licence. Toutes les autres marques déposées Spotify, marques commerciales, logos, noms de domaine ou autres caractéristiques de la marque Spotify sont la propriété exclusive de Spotify ou de ces concédants de licence.

Les pastilles « Made for Apple » identifient les accessoires qui sont, d'une part, conçus pour être connectés aux produit(s) Apple mentionné(s) et, d'autre part, certifiés par le développeur comme étant conformes aux normes de performance d'Apple. Apple n'est pas responsable du fonctionnement de cet appareil ni de sa conformité avec les normes de sécurité.

Caractéristiques techniques

Nom du modèle: NATTBAD

Type: E2405

Alimentation:

100-240 VAC, 50-60 Hz

Consommation en mode veille:

0.3 W

Consommation électrique en mode de fonctionnement:

250-140 mA

Standby automatique: 1 min

Température de fonctionnement:

0° C à 40° C (32° F à 104° F)

Humidité de fonctionnement:

0 à 95 % RH

Dimensions (mm):

123 x 92 x 179 mm

Versión Bluetooth: V 5.3

Portée sans fil (en champ libre):

10 m

Fréquence de fonctionnement:

2 400 - 2 483.5 MHz

Cet appareil est conforme à l'article 15 du règlement de la FCC, ainsi qu'aux normes d'Innovation, Sciences et Développement économique Canada applicables aux appareils radio exempts de licence. Son fonctionnement est autorisé aux deux conditions suivantes:

- (1) L'appareil ne doit pas produire de brouillage,
- (2) l'appareil doit accepter tout brouillage radioélectrique subi, même si cela est susceptible de compromettre son fonctionnement.

ATTENTION:

Tout changement ou modification apportés à cet appareil sans approbation expresse de la partie responsable de la conformité peut rendre nulle la capacité de l'utilisateur à utiliser cet appareil.

REMARQUE:

Cet appareil a été testé et il est conforme aux exigences relatives aux appareils électroniques de classe B, selon la section 15 des règles de la FCC (Commission fédérale des communications). Ces exigences sont prévues pour fournir une protection raisonnable contre les interférences nuisibles dans le cas d'une installation domestique.

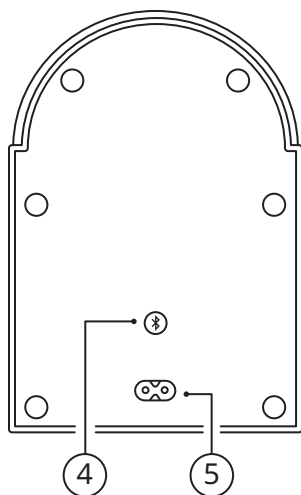
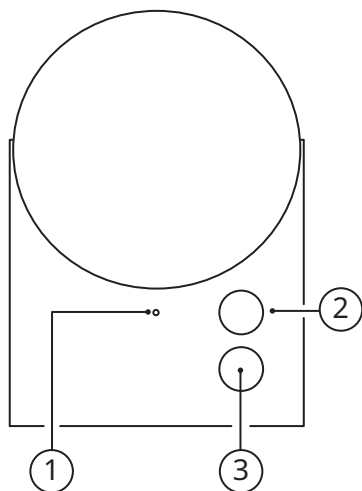
Cet appareil génère, utilise et peut émettre de l'énergie sous forme de fréquences radio. Si l'appareil n'est pas installé ou utilisé conformément aux instructions, il peut provoquer des interférences perturbant les communications radio. Il est cependant impossible de garantir l'absence totale d'interférences d'une installation donnée. Si cet appareil produit des interférences nuisibles à la réception radio/télévision, ce qui peut-être déterminé en mettant successivement l'appareil sous tension et hors tension, nous conseillons à l'utilisateur d'essayer de remédier à ce problème en suivant l'une des procédures suivantes:



Le pictogramme de la poubelle barrée indique que le produit doit faire l'objet d'un tri. Il doit être recyclé conformément à la réglementation environnementale locale en matière de déchets. En triant les produits portant ce pictogramme, vous contribuez à réduire le volume des déchets incinérés ou enfouis, et à diminuer tout impact négatif sur la santé humaine et l'environnement. Pour plus d'information, merci de contacter votre magasin IKEA.

- Réorienter ou déplacer l'antenne de réception.
- Augmenter la distance entre l'appareil et le récepteur.
- Brancher l'appareil à une prise placée sur un circuit différent de celui auquel le récepteur est raccordé.
- Contacter votre revendeur ou tout technicien radio/TV qualifié pour obtenir de l'aide.





1. Indicador LED de estado.
2. Control de sonido.
3. Botón de Spotify Tap™.
4. Botón del sistema.
5. Entrada de alimentación AC.

Indicador LED de estado (1)

Luz blanca parpadeante:

Bluetooth está buscando un dispositivo (modo de emparejamiento).

Luz blanca fija: el altavoz está encendido y listo para usarse. 0se está restableciendo la configuración de fábrica.



Conserva estas instrucciones para poder consultarlas en el futuro.

Primeros pasos

1. Conecta el cable de alimentación a la entrada de alimentación AC (5) y el otro extremo a la toma de pared.
2. Pulsa brevemente el botón del sistema (4) para encender el altavoz. Cuando el altavoz está en el modo de emparejamiento, el indicador LED de estado parpadea con una luz blanca. Si el modo de emparejamiento no se inicia automáticamente, mantén pulsado el botón del sistema (4).
3. Activa el Bluetooth en tu dispositivo y emparéjalo con NATTBAD. Cuando el teléfono esté emparejado con el altavoz, se escuchará un sonido de confirmación y el indicador LED de estado parpadeará dos veces.

Ajuste del volumen

Gira el mando de sonido (2) hacia la izquierda para bajar el volumen o hacia la derecha para subirlo.

También puedes controlar el volumen desde el dispositivo conectado.

Cambio de pista

Pulsa brevemente el control de sonido (2) para pausar o reproducir la pista. Púlsalo dos veces para saltar a la siguiente pista. Púlsalo tres veces para volver a la pista anterior.

Spotify Tap™

Spotify Tap™ te permite reanudar y cambiar música directamente desde el altavoz Bluetooth con solo pulsar un botón (3).

Primeros pasos (Spotify Tap™)

1. Para empezar, descarga la aplicación Spotify en App Store (para dispositivos iOS) o en Google Play Store (para dispositivos Android).
2. Asegúrate de que el dispositivo está emparejado al altavoz NATTBAD mediante Bluetooth.
3. Asegúrate de que la aplicación Spotify está abierta. Esto solo será necesario la primera vez que los uses.
4. Pulsa el botón de Spotify Tap™ (3) para iniciar la música. Desde este momento, al pulsar rápidamente el botón de Spotify Tap™ (3), la música se reanudará

siempre que tu dispositivo esté emparejado y dentro del radio de alcance.

Cambio de música (SpotifyTap™)

Pulsa el botón (3) de nuevo para cambiar lo que se esté reproduciendo a una pista recomendada.

Conectar más altavoces entre sí (modo multialtavoz)

Este altavoz tiene un modo multialtavoz, lo que significa que se puede conectar con otros altavoces de nuestro surtido que cuenten con el mismo modo, por lo que podrás disfrutar de la misma música desde diversos altavoces.

1. Conecta tu dispositivo a uno de los altavoces mediante Bluetooth.
2. Mantén pulsado el control de sonido (2) del otro altavoz que quieras conectar. El indicador LED de estado (1) parpadeará dos veces con una luz blanca y los altavoces emitirán un sonido de confirmación. Repite este proceso con cada altavoz nuevo que quieras añadir al modo multialtavoz.

Desconexión del modo multialtavoz de los altavoces

Mantén pulsado durante más de 1.5 segundos el botón del sistema (4) del altavoz que quieras desconectar para activar el modo de emparejamiento en ese altavoz.

Desemparejar dispositivos Bluetooth

Para conectar otro dispositivo al altavoz, solo tienes que desactivar el Bluetooth del dispositivo con el que lo hayas emparejado. El altavoz pasará automáticamente al modo de emparejamiento. Si no es así, mantén pulsado el botón del sistema (4) para activar el modo de emparejamiento.

Restablecimiento de la configuración de fábrica

Si el altavoz no funciona correctamente, intenta restablecer la configuración de fábrica. Mantén pulsado el botón del sistema (4) durante 8 segundos hasta que la luz roja del indicador LED de estado deje de parpadear. Entonces, tendrás que volver a emparejar el dispositivo.

Seguridad e información importante

ADVERTENCIA:

- Riesgo de sobrecalentamiento. No instales nunca el producto en un espacio confinado. Deja siempre un espacio de al menos 5 mm alrededor del producto para garantizar una buena ventilación. Asegúrate de que las aberturas de ventilación no estén tapadas por cortinas u otros objetos.
- No coloques el producto cerca de llamas u otras fuentes de calor, incluida la luz directa del sol.

- Este producto debe utilizarse únicamente en espacios interiores. No expongas el dispositivo a gotas o salpicaduras, y no coloques encima objetos que contengan líquidos, como jarrones.
- No coloques el producto encima de otros aparatos eléctricos.
- Si el cable de alimentación está dañado, sustitúyelo por uno nuevo que esté aprobado para tu país.
- No se deben colocar fuentes de llama abierta como, por ejemplo, velas sobre el dispositivo.
- El enchufe y el conector del aparato se utilizan para interrumpir la alimentación y, por lo tanto, deben permanecer accesibles.

IMPORTANTE:

- Para evitar el sobrecalentamiento, no expongas el altavoz a la luz directa del sol ni lo dejes cerca de otras fuentes de calor.
- No pongas el altavoz en ambientes húmedos o con una cantidad excesiva de polvo, ya que podría dañarse.
- El alcance entre el altavoz y el receptor se mide en espacios abiertos.
- El alcance de la conexión inalámbrica puede variar en función de los materiales de construcción y de la colocación de las unidades.

- Escuchar música a un volumen demasiado elevado puede dañar tu audición.
- No toques los componentes acústicos.
- No utilices el producto como soporte o estante para otros objetos.
- Echa un vistazo a la parte inferior del producto para consultar las indicaciones importantes.

Instrucciones de mantenimiento

Para limpiar el altavoz, desconéctalo primero de la toma de corriente. Después, limpia la superficie con un paño ligeramente humedecido. Nunca sumerjas el altavoz en agua. Y sécalo con un paño suave antes de volver a conectarlo a una toma de corriente.

Atención:

Nunca utilices limpiadores abrasivos o disolventes químicos, ya que pueden dañar el producto.

Fabricante: IKEA of Sweden AB

Dirección: Box 702, SE-343 81 Älmhult, SUECIA



Los logos y la marca Bluetooth® son marcas registradas de Bluetooth SIG, Inc. Los usos de estas marcas por IKEA se rigen por acuerdos de licencia. Las demás marcas comerciales o nombres comerciales son propiedad de sus respectivos titulares.



Spotify Tap™ es una marca comercial propiedad de Spotify y cualquier uso de dichas marcas por parte de IKEA se realiza bajo licencia. Todas las demás marcas comerciales, marcas de servicio, nombres comerciales, logotipos, nombres de dominio y cualquier otra característica de la marca Spotify son propiedad exclusiva de Spotify o de sus licenciantes.

Las etiquetas "Fabricado para Apple" identifican los accesorios que han sido diseñados para ser conectados a los productos Apple mencionados y, han sido certificados por el desarrollador como conformes a las normas de rendimiento de Apple. Apple no es responsable del funcionamiento de este aparato ni de su conformidad con las normas de seguridad.

Datos técnicos

NATTBAD

Modelo: E2405

Entrada: 100-240 VAC, 50-60 Hz

Consumo en modo espera:

0.3 W

Consumo eléctrico en modo

funcionamiento: 250-140 mA

Reposo automático: 1 min

Temperatura de funcionamiento:

de 0° C a 40° C (32° F a 104° F)

Humedad de funcionamiento:

de 0 a 95 % HR

Dimensiones (mm):

123 x 92 x 179 mm

Versión Bluetooth: V 5.3

Alcance (sin obstáculos): 10 m

Frecuencia de funcionamiento:

2 400 - 2 483.5 MHz

Este aparato es conforme al artículo 15 del reglamento de la FCC, así como a las normas de Innovación, Ciencia y Desarrollo económico de Canadá aplicables a los aparatos de radio exentos de licencia. Su funcionamiento está sujeto a las dos condiciones siguientes:

- (1) El aparato no debe producir interferencias dañinas y
- (2) el aparato debe aceptar cualquier interferencia que reciba, incluidas las que puedan determinar el funcionamiento no deseado del mismo.

ATENCIÓN:

Cualquier cambio o modificación que se realice en este aparato sin la aprobación expresa de la parte responsable de la conformidad puede anular la capacidad del usuario para utilizar el aparato.

NOTA:

Este equipo ha sido probado para comprobar que cumple los límites establecidos en los dispositivos digitales de Clase B, según el apartado 15 del reglamento FCC. Estos límites se han establecido para proporcionar una protección razonable contra las interferencias perjudiciales en una instalación doméstica.

Este equipo genera, usa e irradia energía de radiofrecuencia, y si no se instala y se usa de acuerdo con las instrucciones, puede causar interferencias perjudiciales en las comunicaciones por radio. Sin embargo no existe garantía de que no se produzcan interferencias en una instalación en concreto. Si el equipo produjera interferencias perjudiciales en la recepción de radio o TV, lo que se puede comprobar encendiendo y apagando el equipo, recomendamos al usuario que intente corregir dichas interferencias adoptando una o más de las siguientes medidas:

- Reorientar o recolocar la antena receptora.
- Aumentar la distancia entre el equipo y el receptor.
- Conectar el equipo a un enchufe o circuito distinto al que esté conectado el receptor.
- Solicitar ayuda al vendedor o a un técnico cualificado de radio/TV.



La imagen del cubo de basura tachado indica que el producto no debe formar parte de los residuos habituales del hogar. Se debe reciclar según la normativa local medioambiental de eliminación de residuos. Cuando separas los productos que llevan esta imagen, contribuyes a reducir el volumen de residuos que se incineran o se envían a vertederos y minimizas el impacto negativo sobre la salud y el medio ambiente. Para más información, ponte en contacto con tu tienda IKEA.

MX

Importador/Distribuidor: IKEA Supply Mexico,S.A. de C.V., Calle Oriente 158, número 440, Piso 3, Local JD-01, Colonia Moctezuma, Segunda Sección, Alcaldía Venustiano Carranza, C.P. 15530, Ciudad de México. Tel. 55-8310-8310.

Lea y siga todas las instrucciones de seguridad y operación antes de usar este producto/Para uso Interior/Consulte Especificaciones eléctricas en el etiquetado del producto.