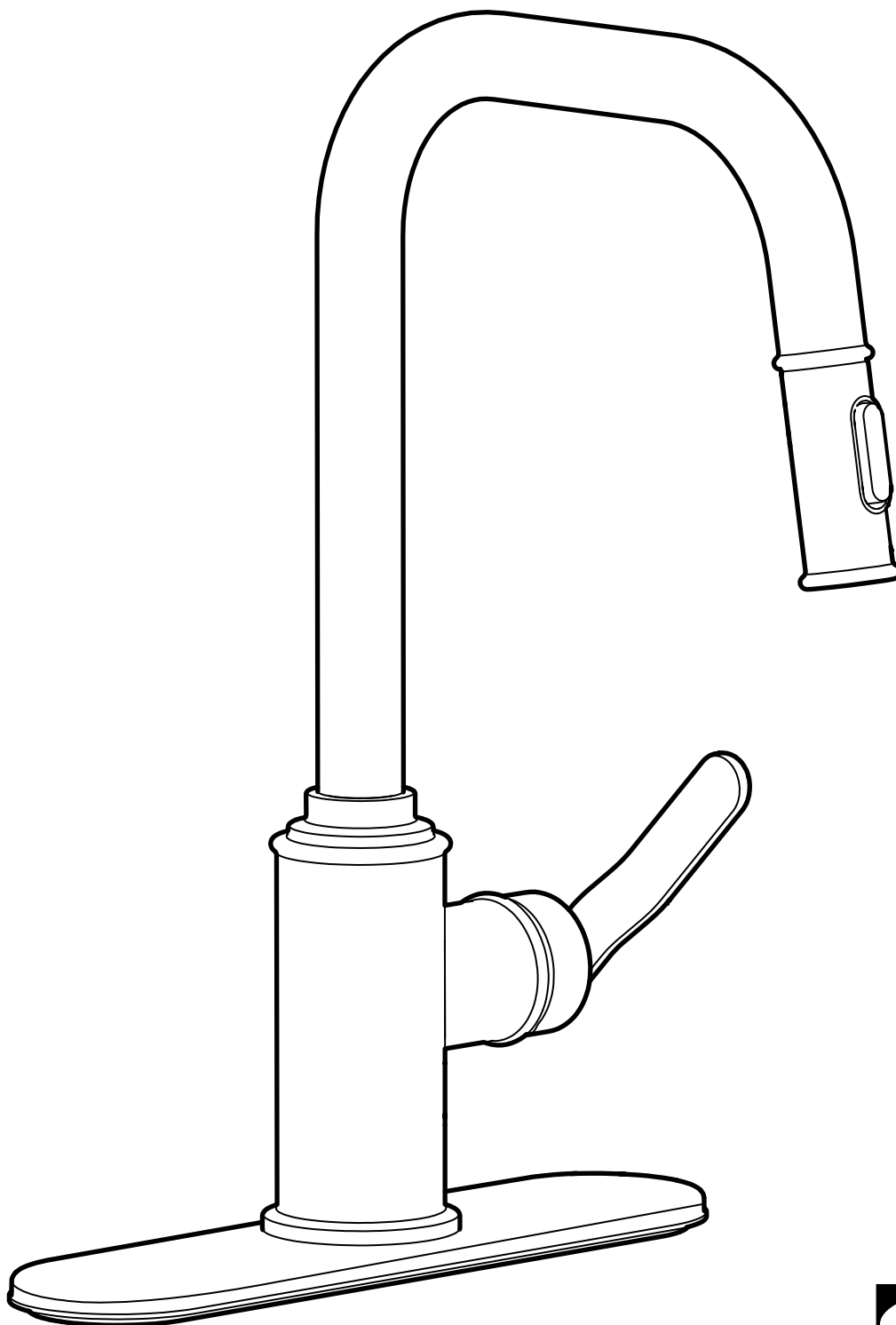


TAKSJÖN



Design and Quality
IKEA of Sweden

**English**

Installation must be performed in compliance with current local construction and plumbing regulations. If in doubt, contact a professional.

Français

L'installation doit être réalisée en conformité avec les normes actuelles relatives à la construction et à la plomberie. En cas de doute, contacter un professionnel.

Español

La instalación debe realizarse siguiendo las normativas actuales sobre construcción y fontanería. En caso de duda, ponte en contacto con un profesional.

**English**

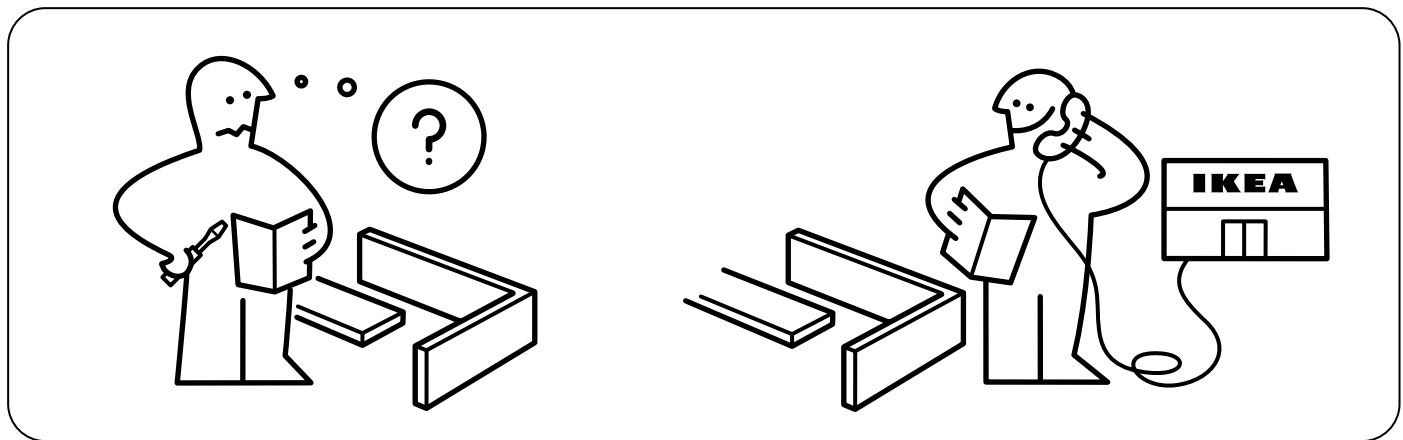
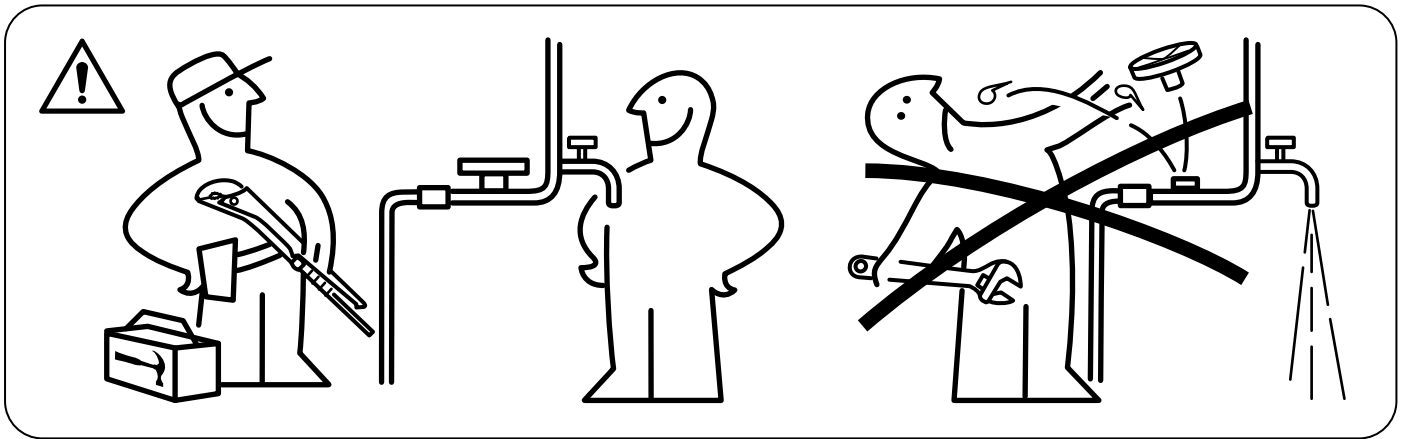
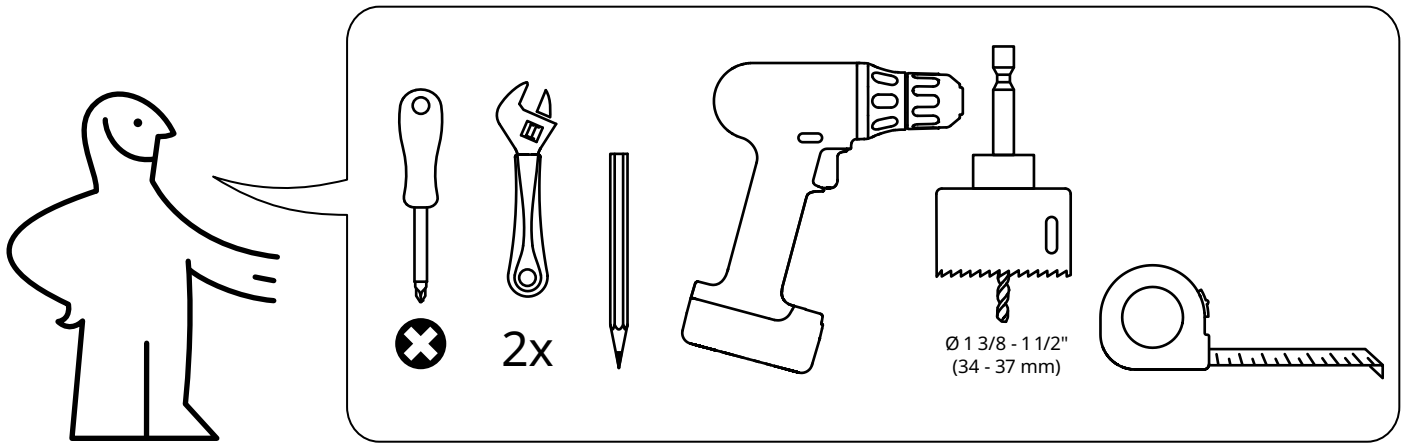
Switch off main shut-off valve before changing mixer tap.

Français

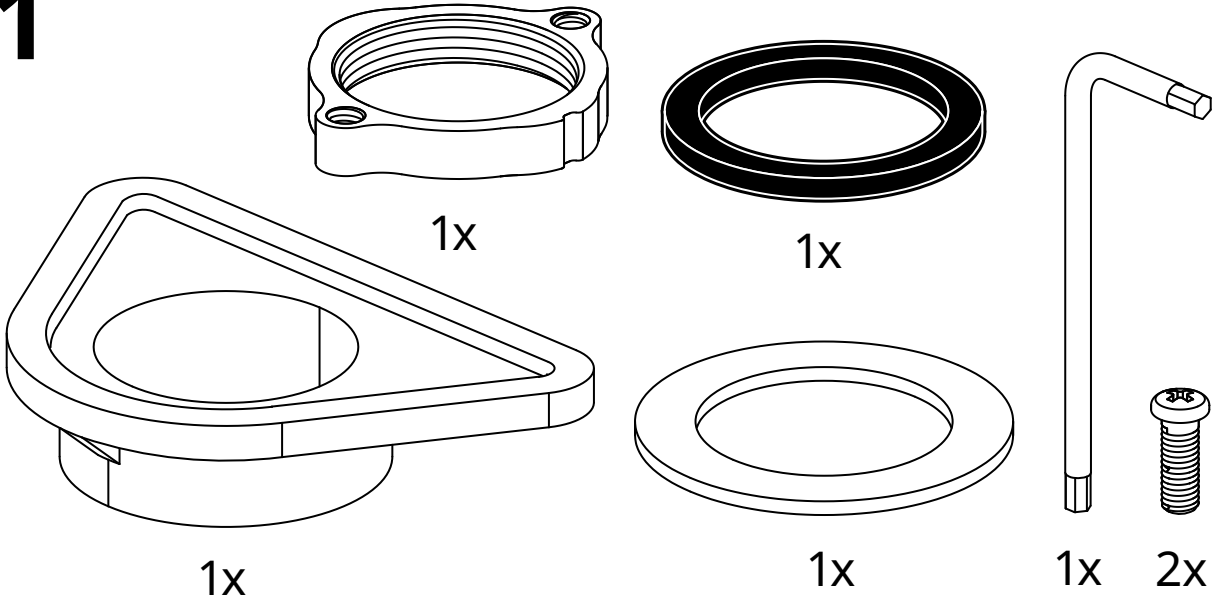
Fermer le robinet central d'eau avant de changer le mitigeur.

Español

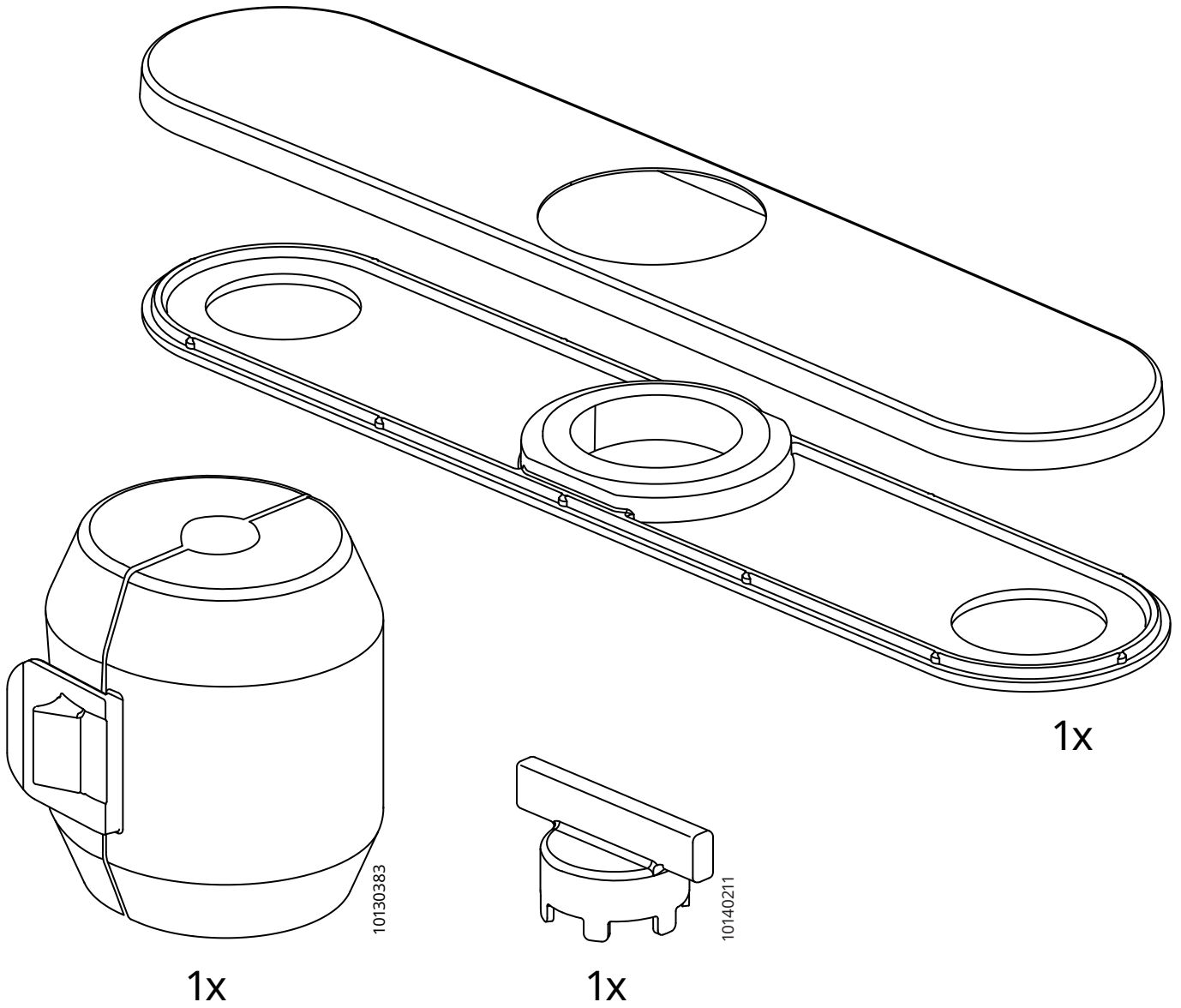
Cierra la llave de paso general antes de cambiar el grifo.



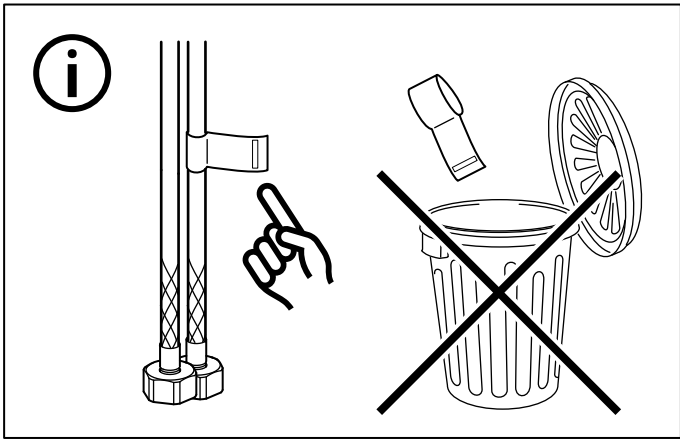
1



10140225



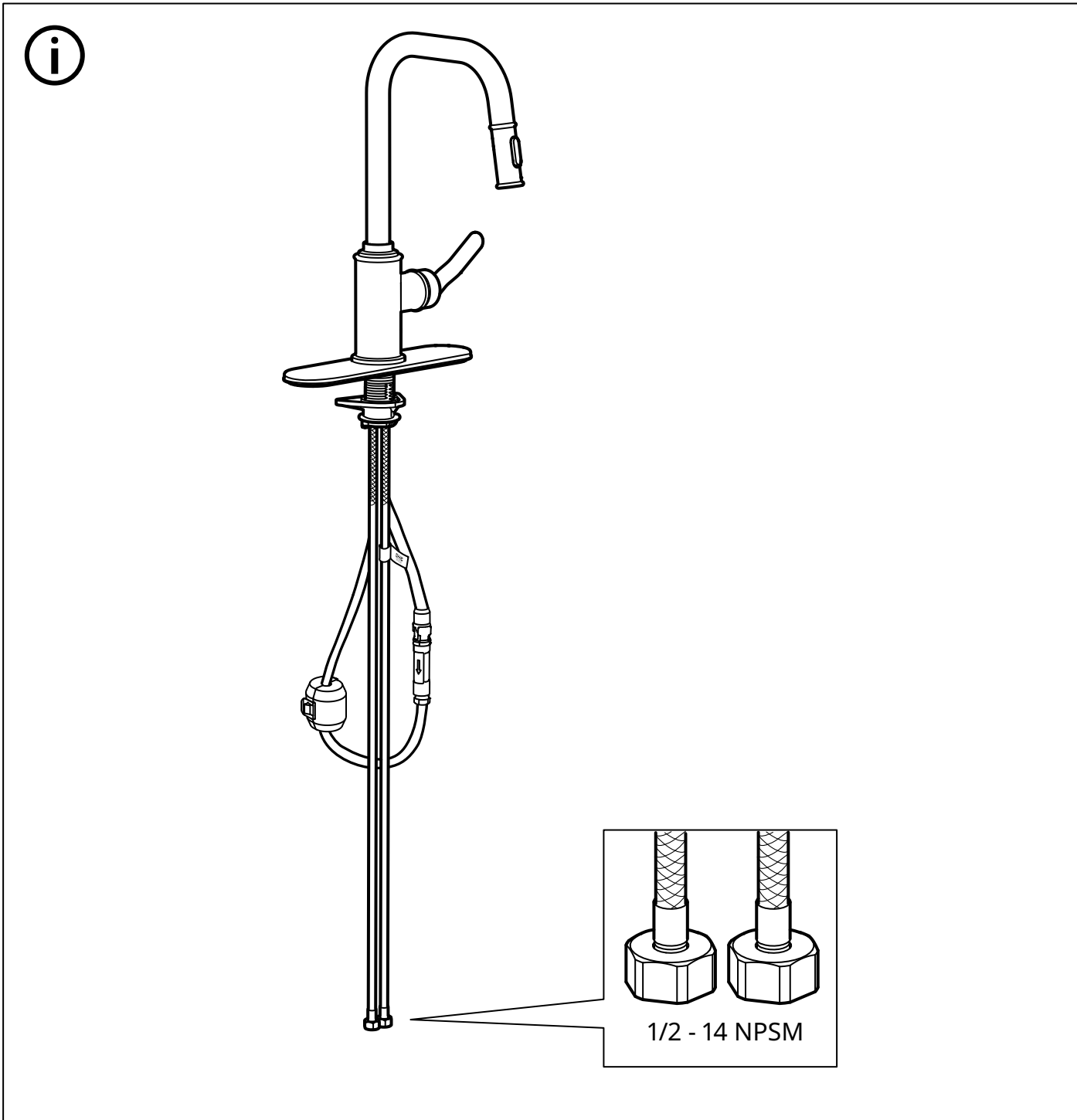
10142518



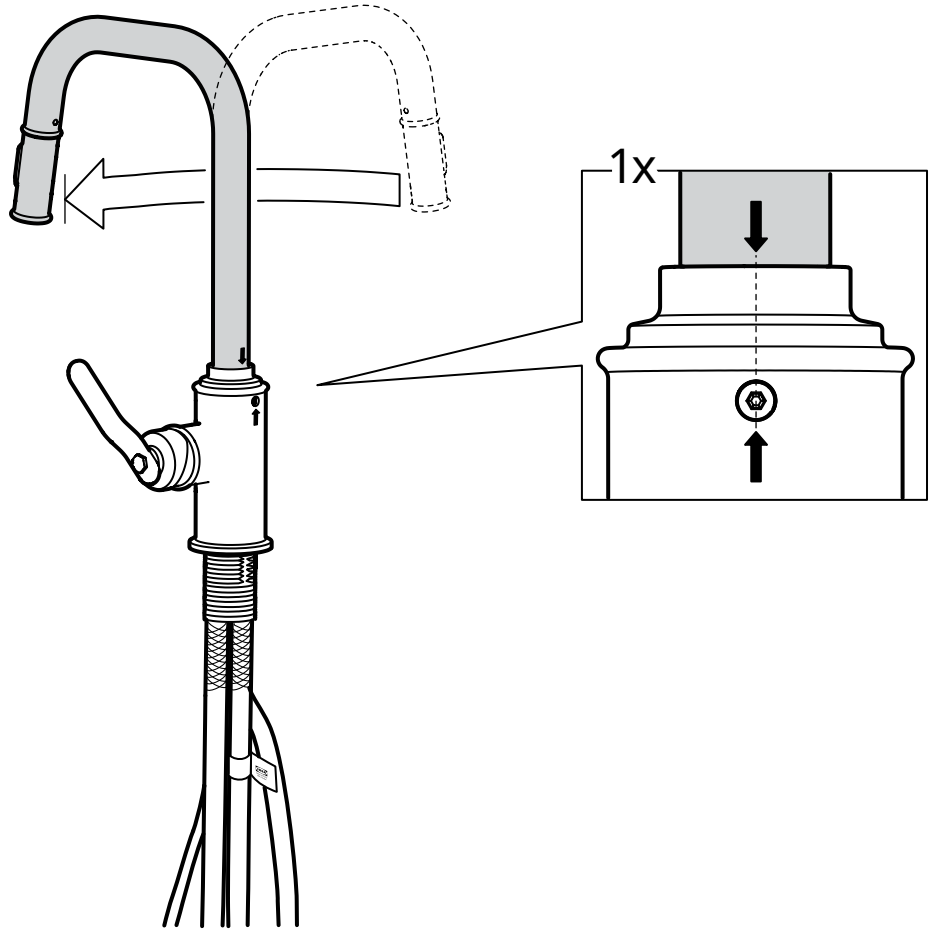
The diagram shows an information icon 'i', a thermometer, and a pressure gauge. The thermometer has markings for 140°F and 60°C. The pressure gauge has markings for 1,4 - 5 bar and 20 - 72,5 psi. Below the thermometer are the values (Max. 176°F and Max. 80°C). Below the pressure gauge are the values (1,4 - 10 bar and 20 - 145 psi).

140°F
60°C
(Max. 176°F
Max. 80°C)

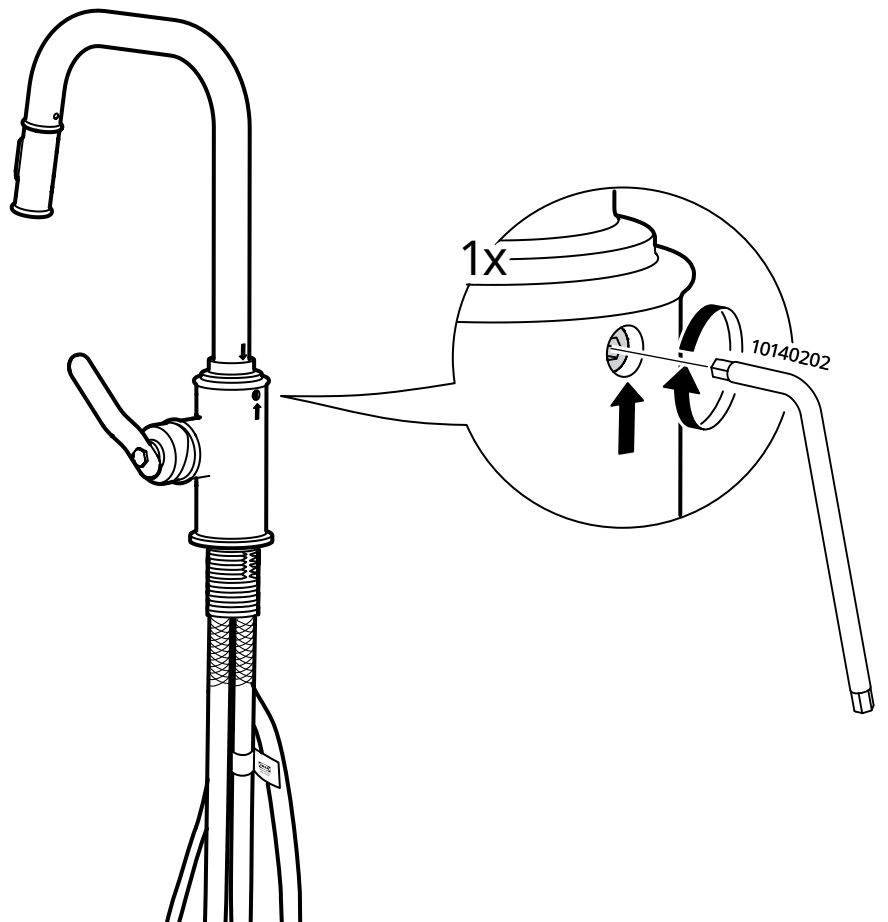
1,4 - 5 bar
20 - 72,5 psi
(1,4 - 10 bar
20 - 145 psi)

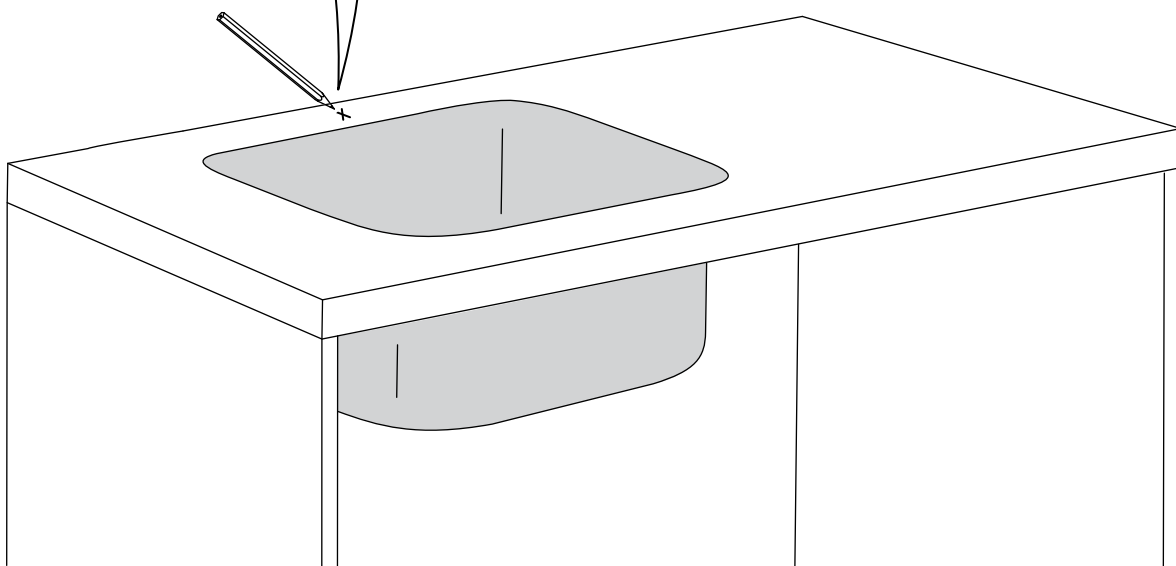
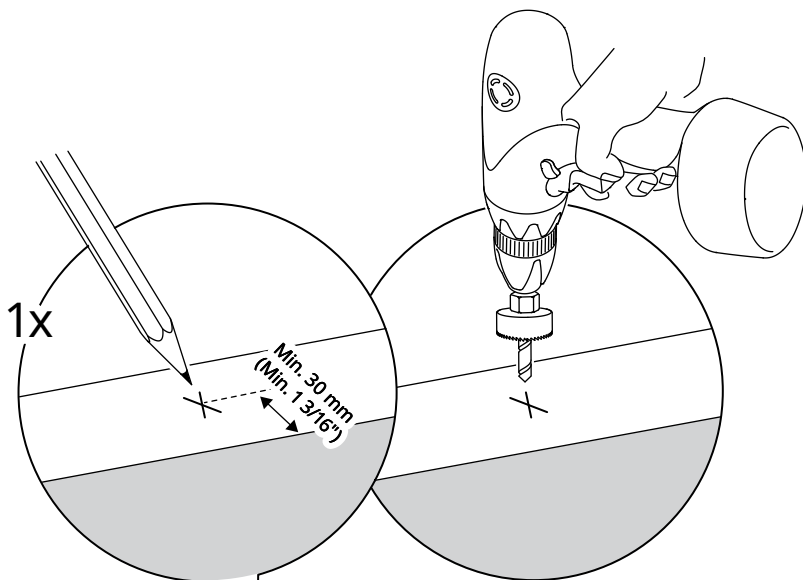
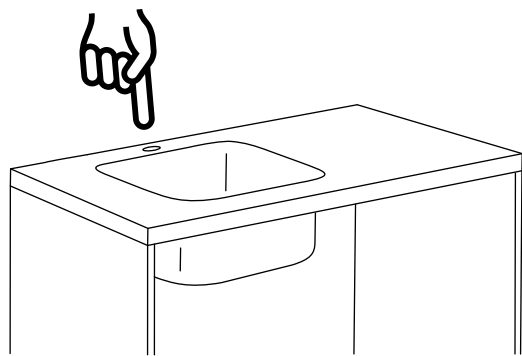
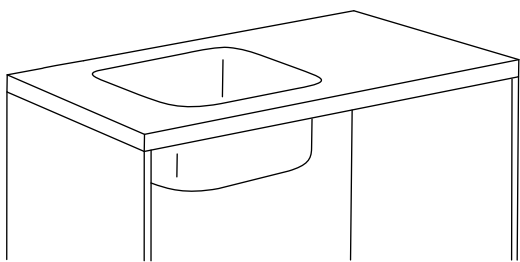


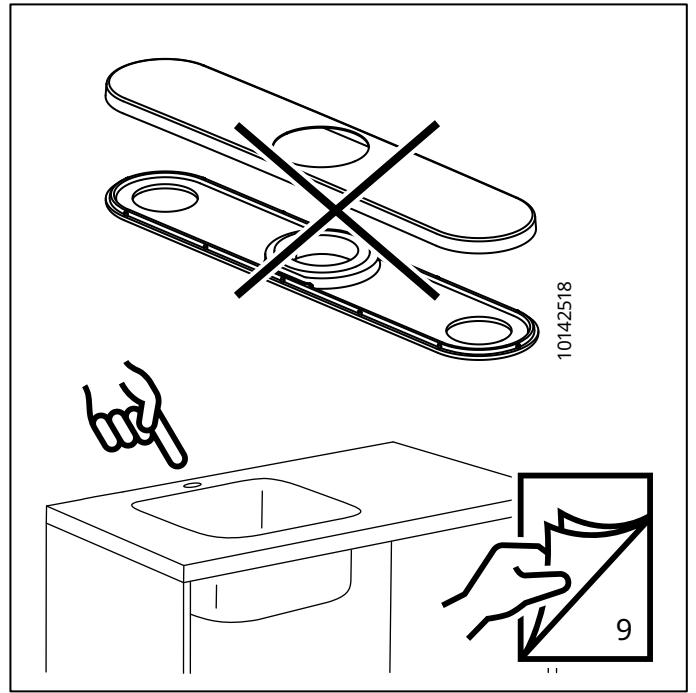
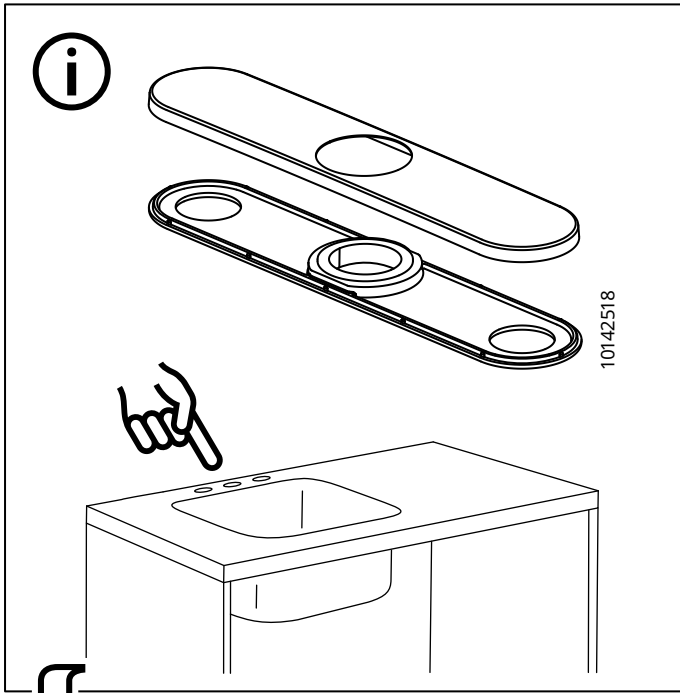
1



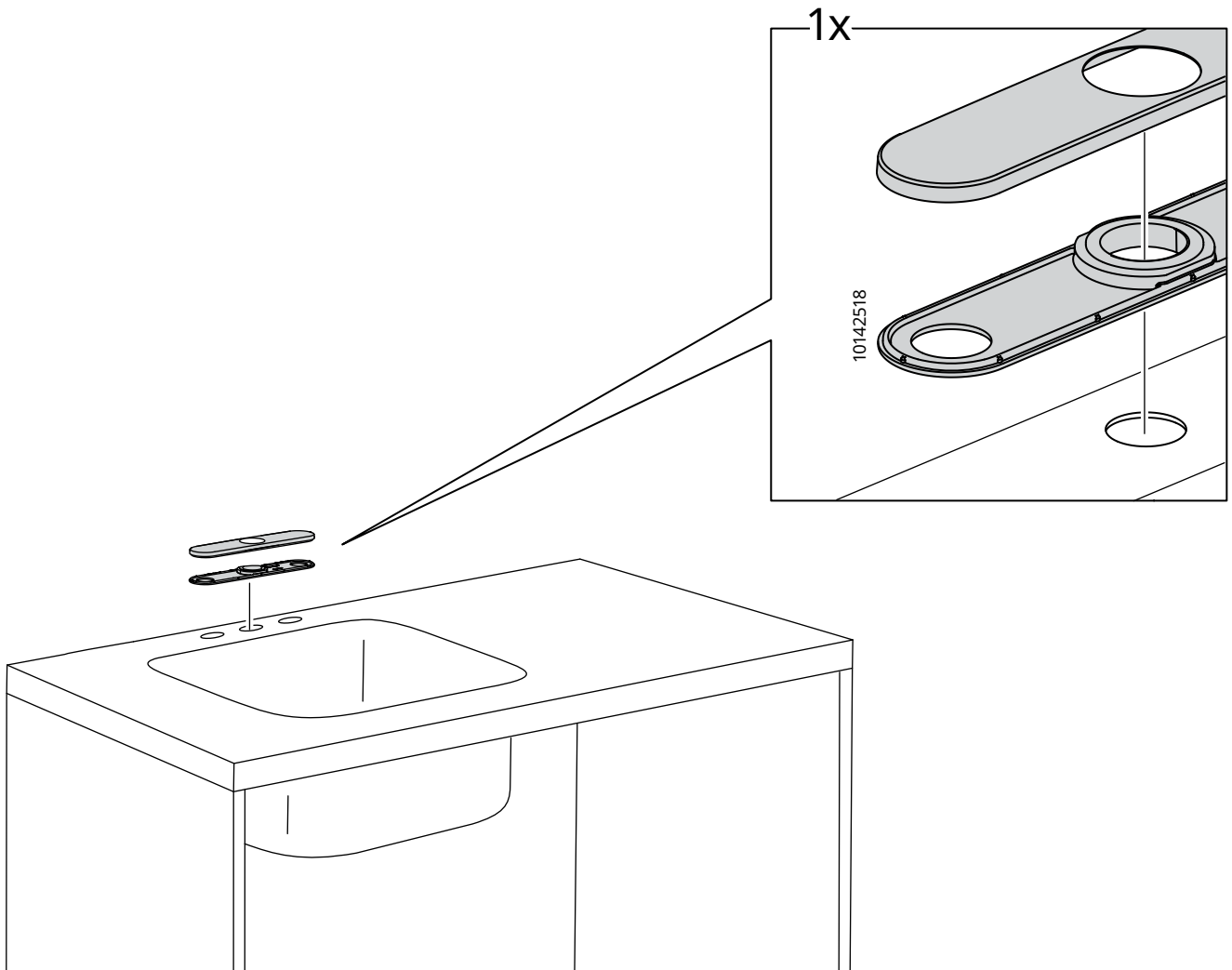
2

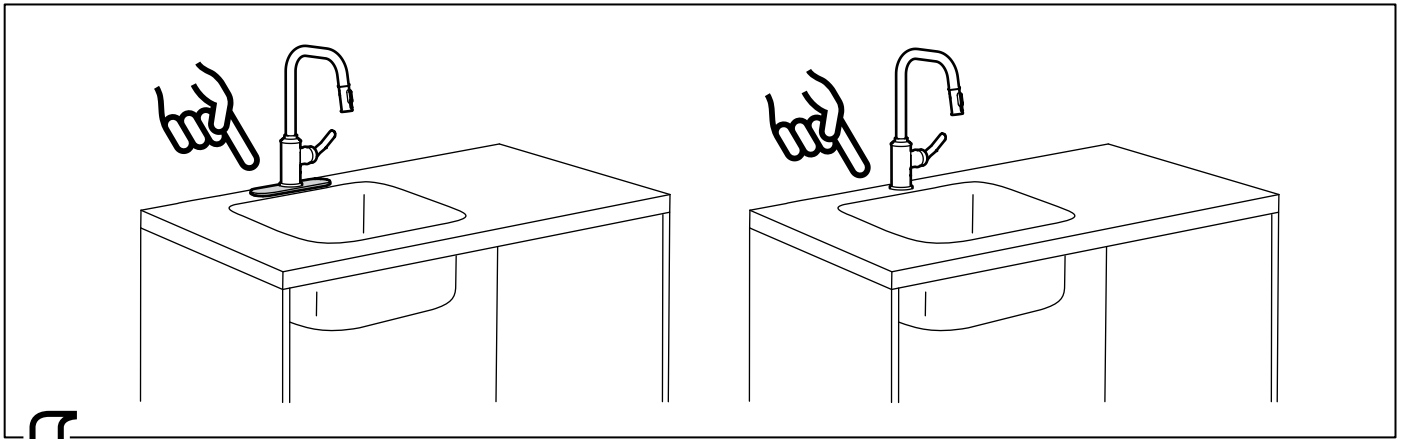




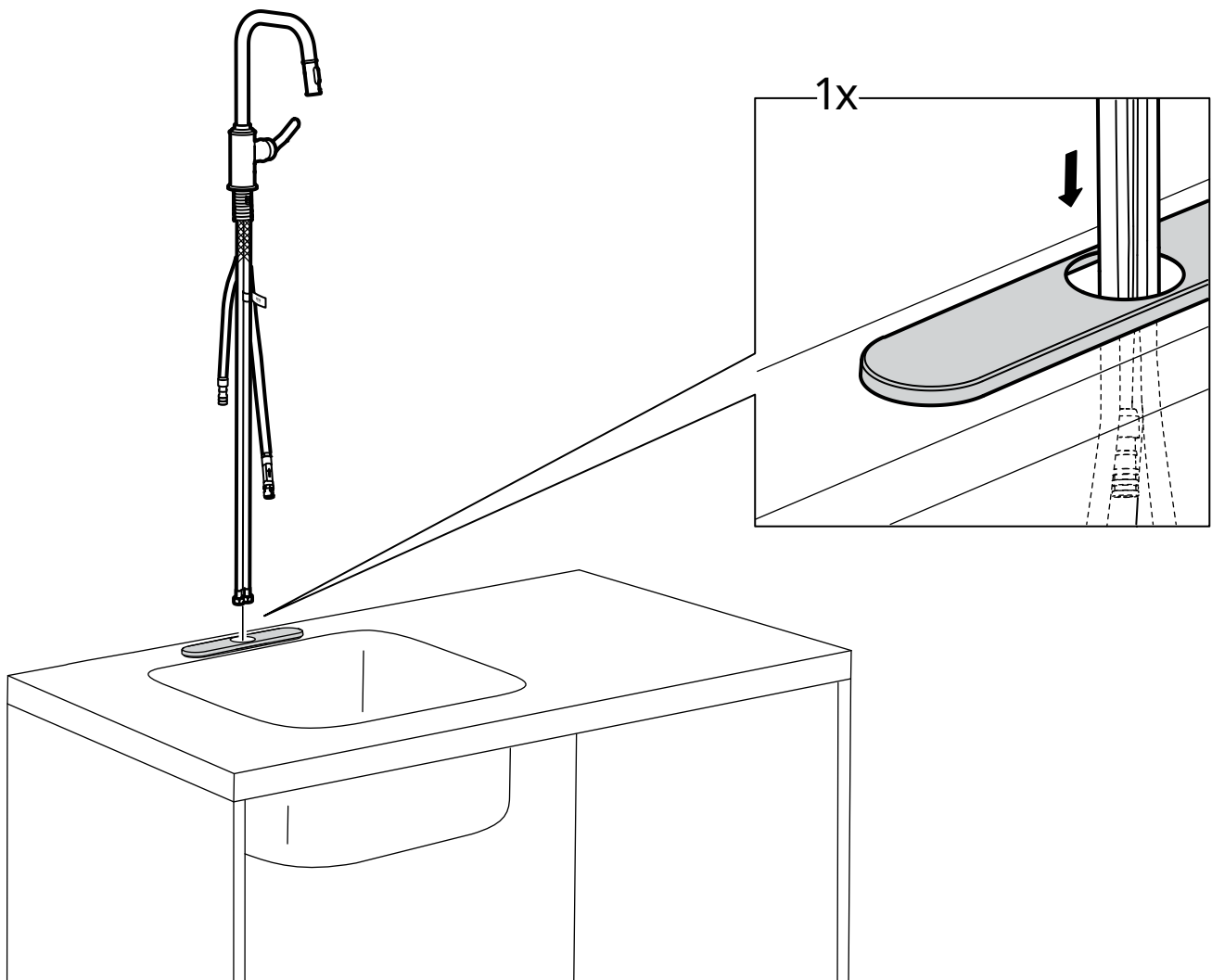


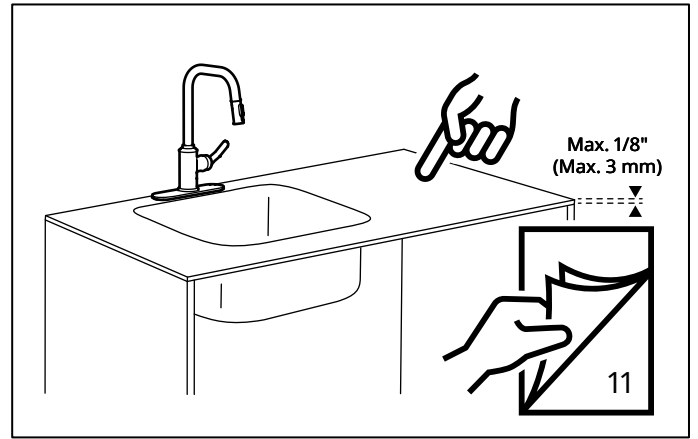
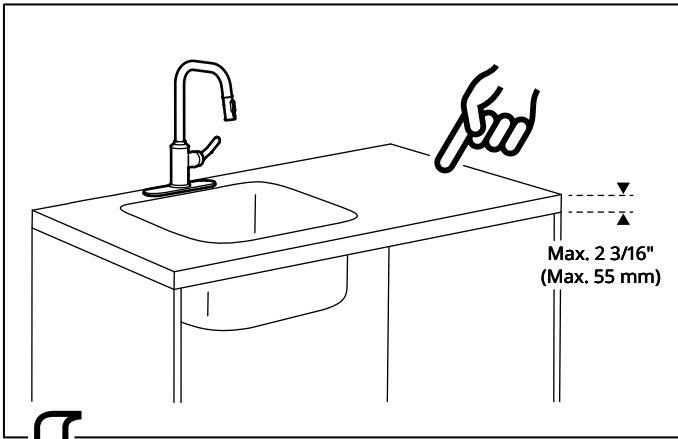
3



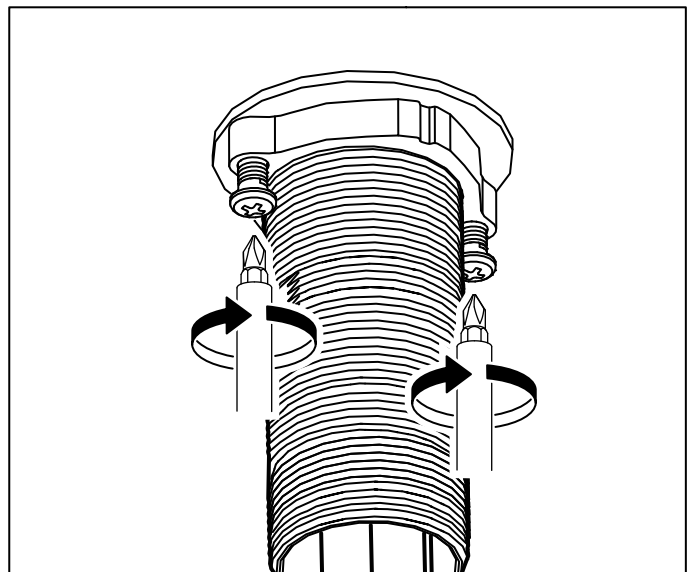
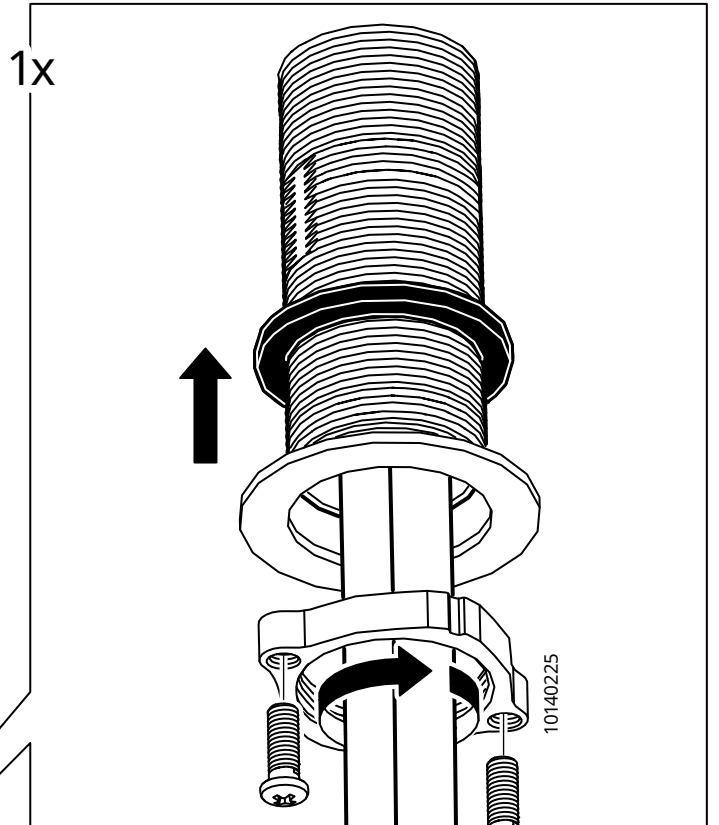
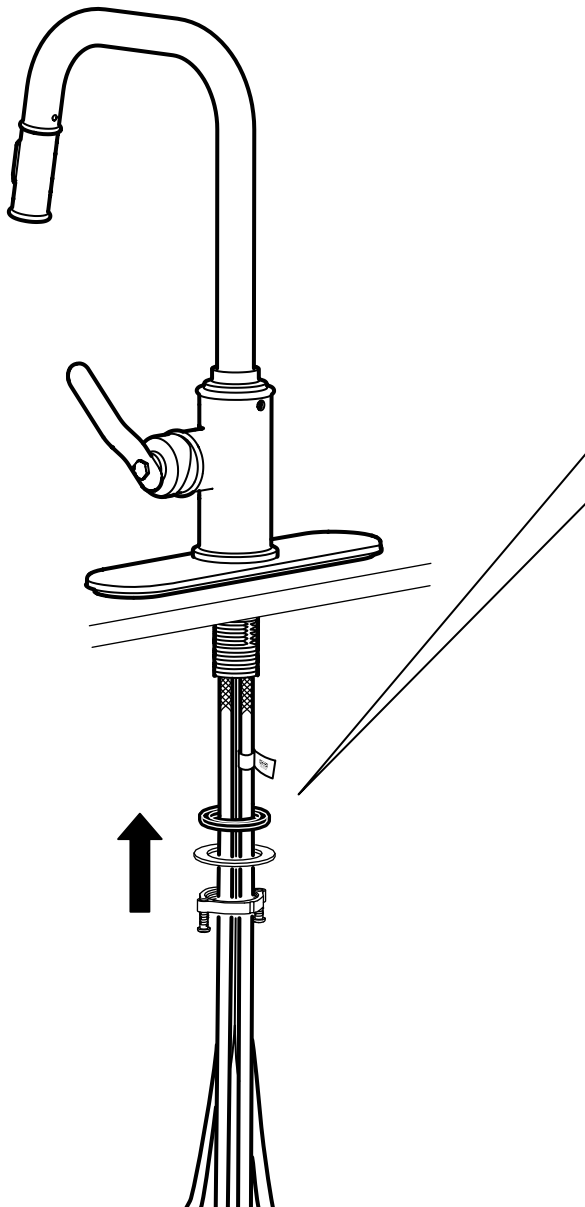


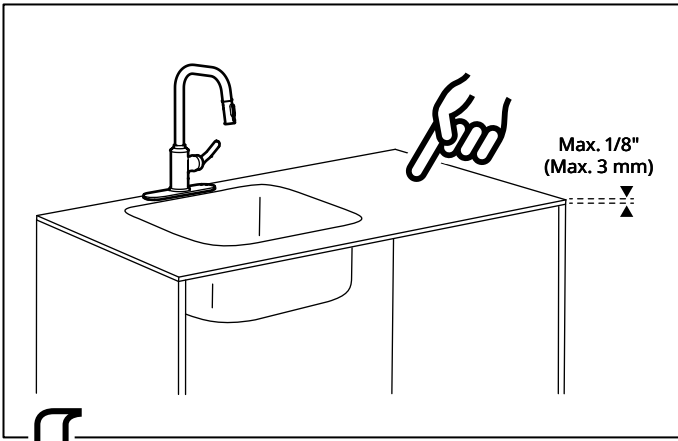
4



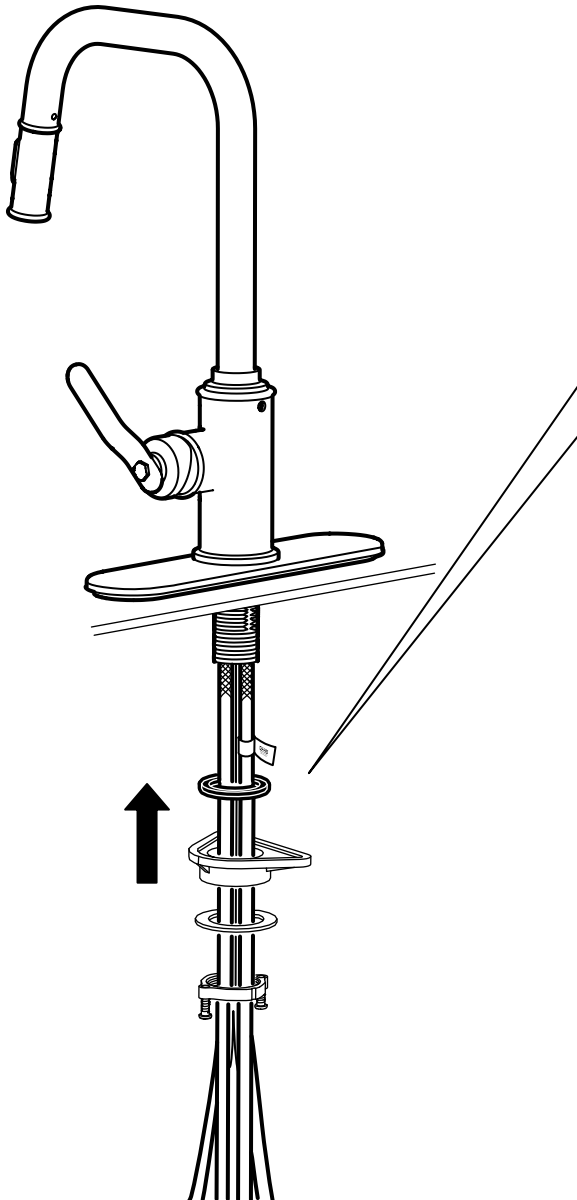


5

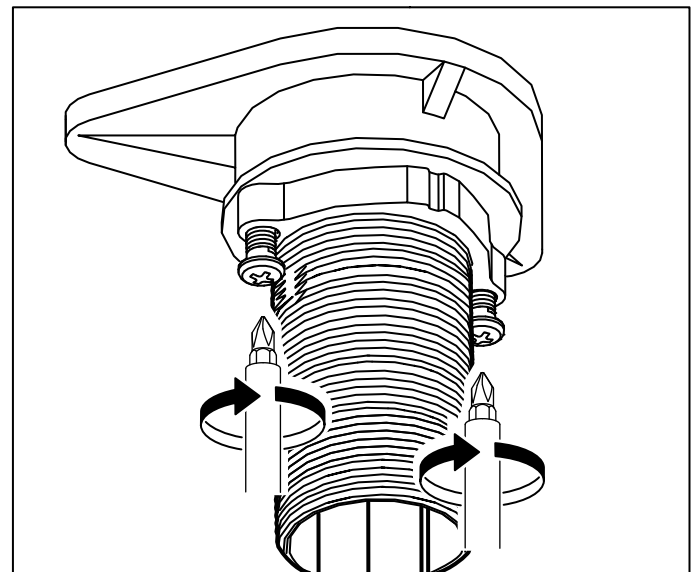
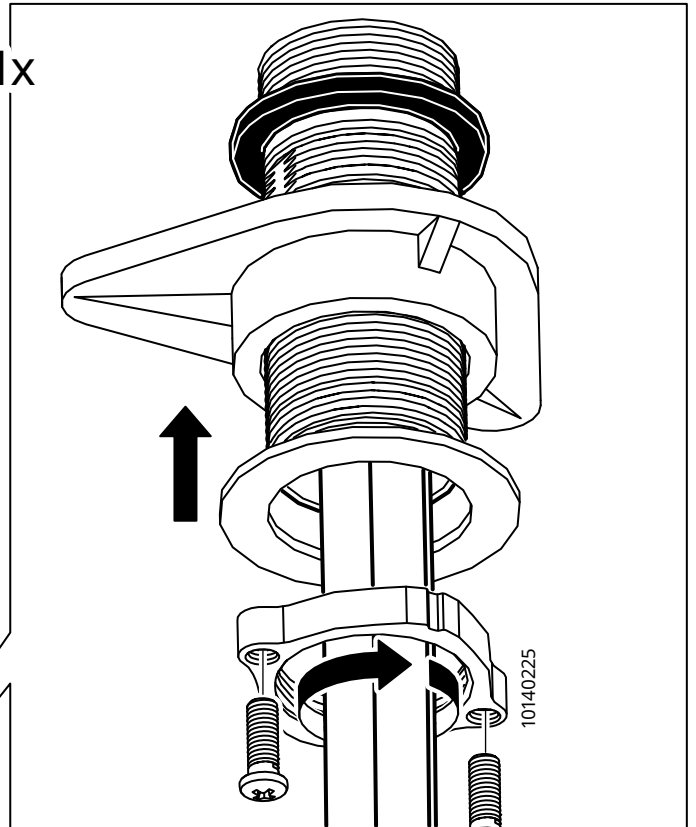


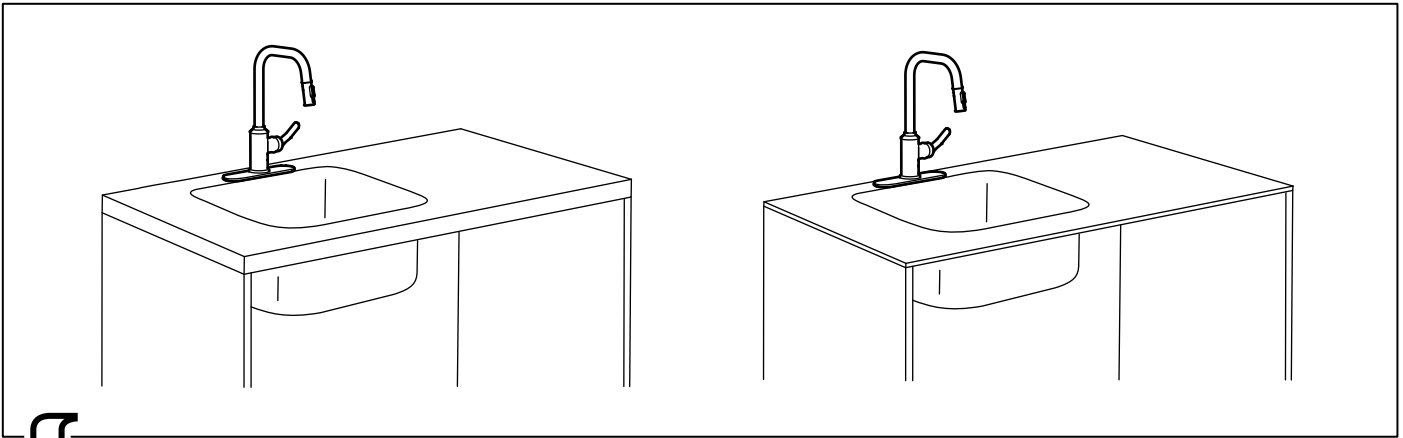


5

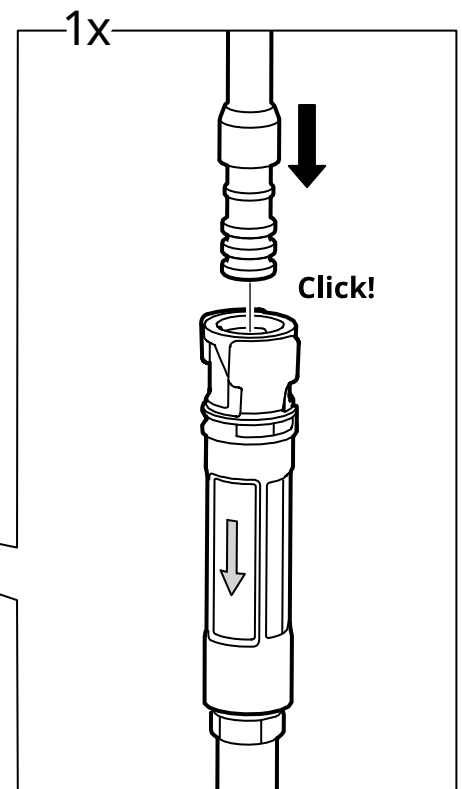
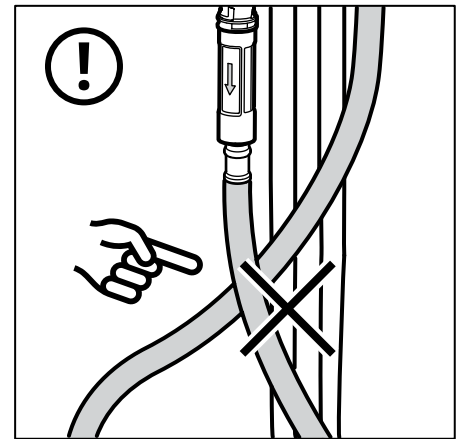
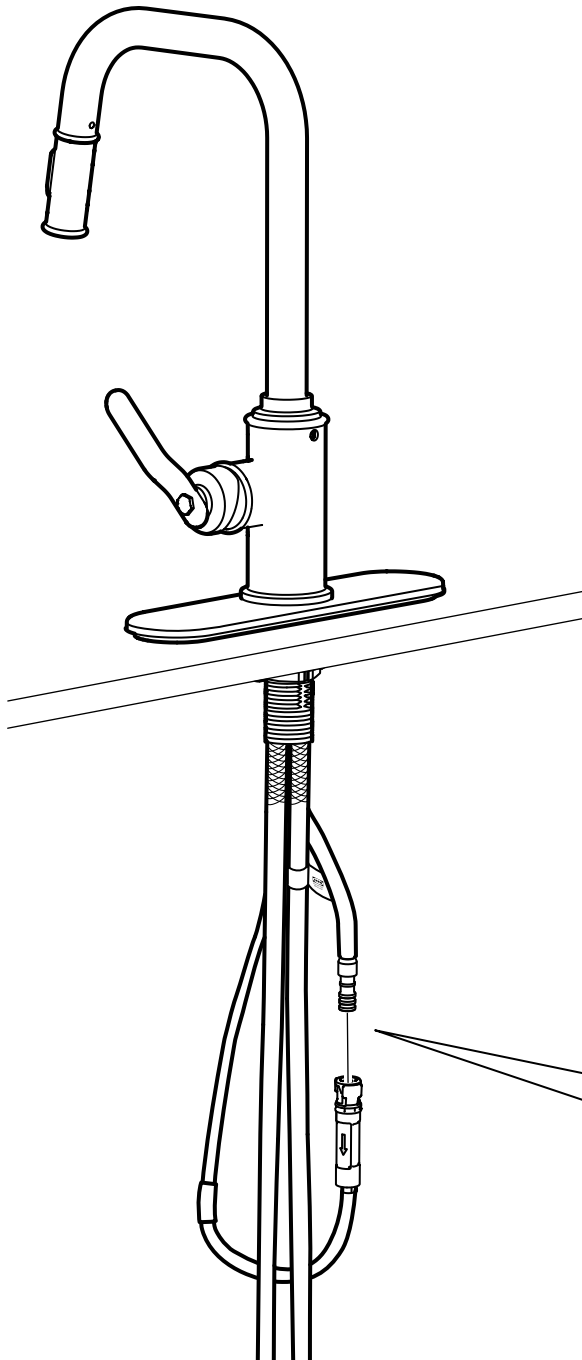


1x

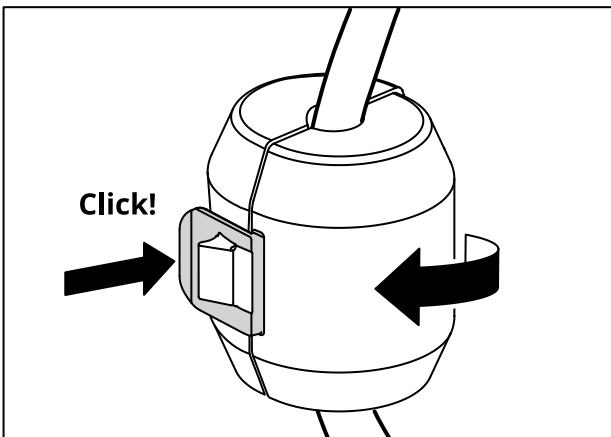
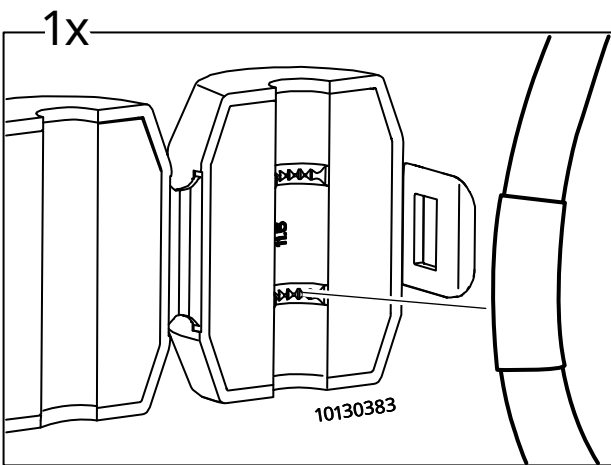
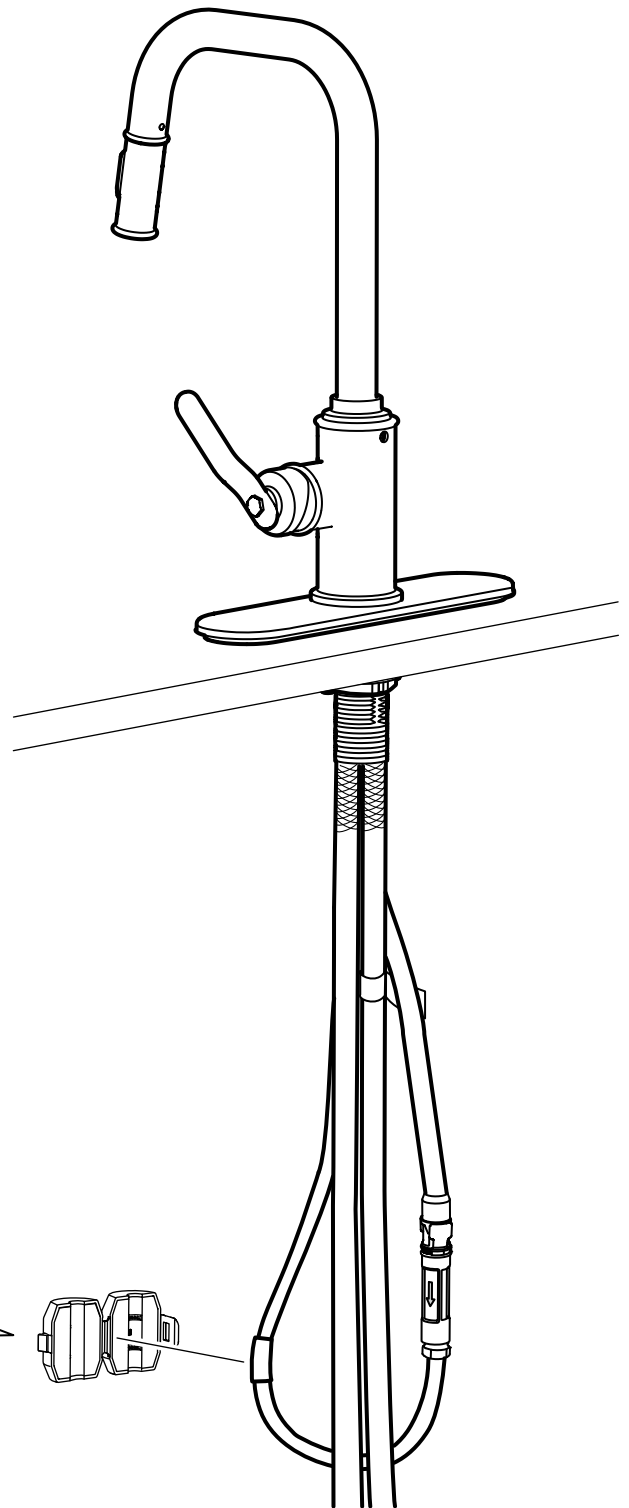




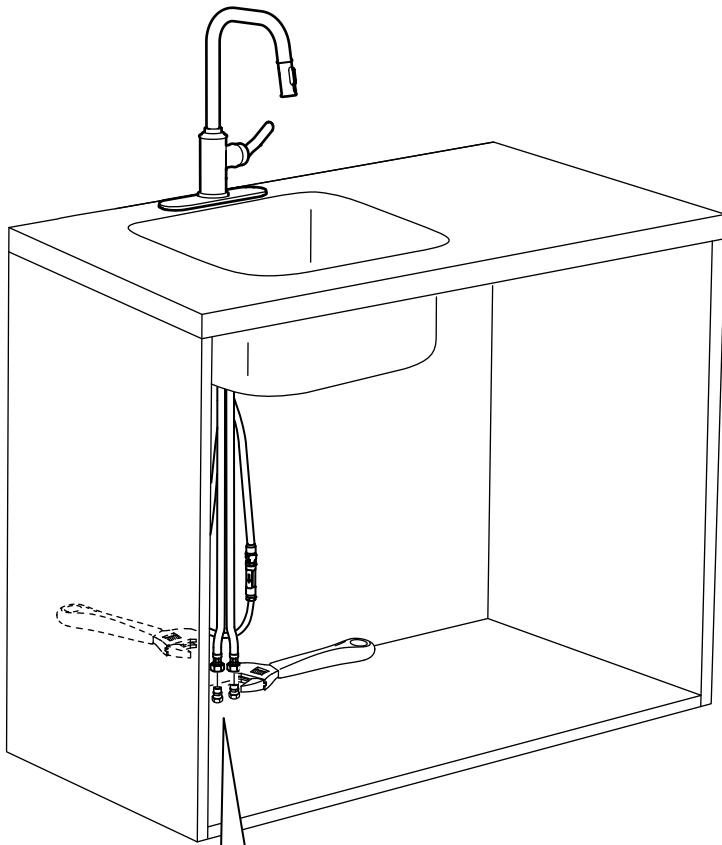
6



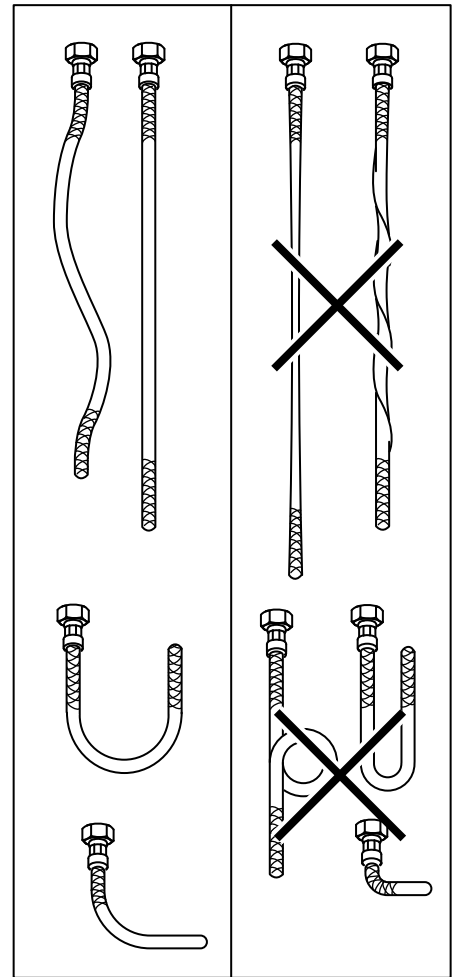
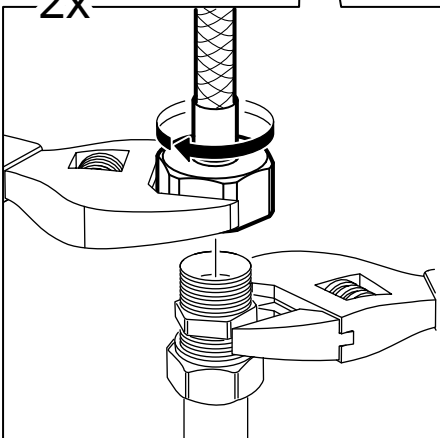
7



8



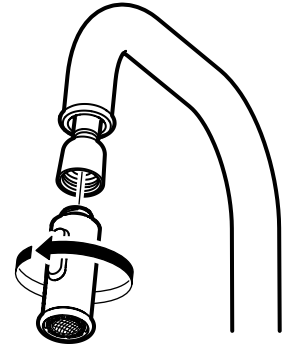
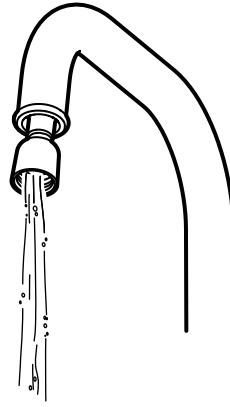
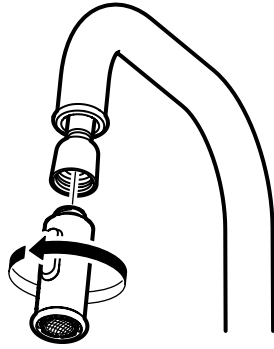
2x



English
IMPORTANT! Do not tighten too hard:
this can damage hoses/pipes and
washers.

Français
ATTENTION ! Ne pas serrer trop fort
: cela pourrait abîmer les flexibles/
tuyaux et les joints.

Español
¡ATENCIÓN! No aprietes demasiado,
ya que se pueden dañar las tuberías/
conductos y las juntas.



English

Before use: unscrew the hand spray and allow the water to run freely for 5 minutes. Then screw the hand spray back in place.

Français

Avant utilisation : dévisser la douchette et laisser l'eau couler pendant 5 minutes, puis revisser la douchette.

Español

Antes de usar: desenrosca la ducha extraíble y deja correr el agua durante 5 minutos. Después enrosca la ducha extraíble de nuevo en su lugar.



English

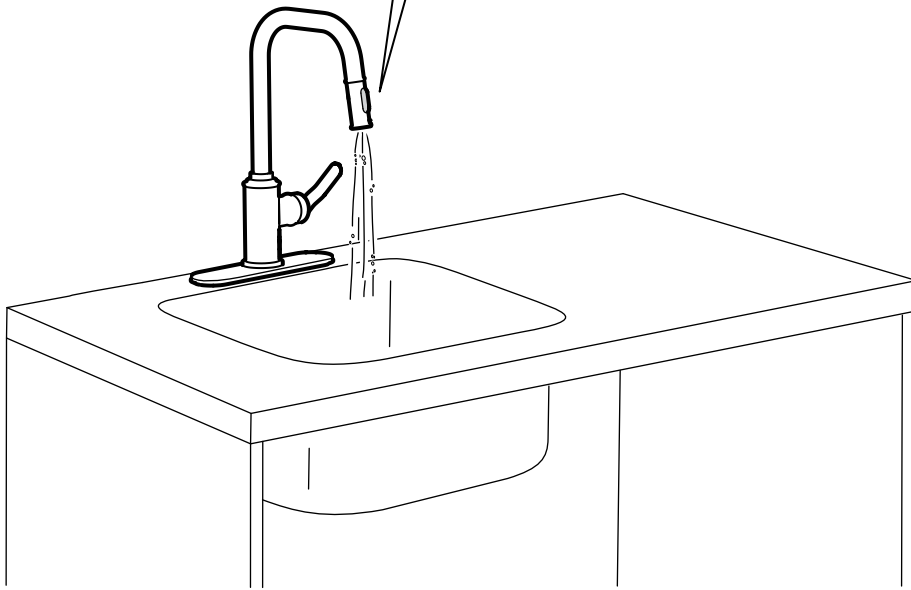
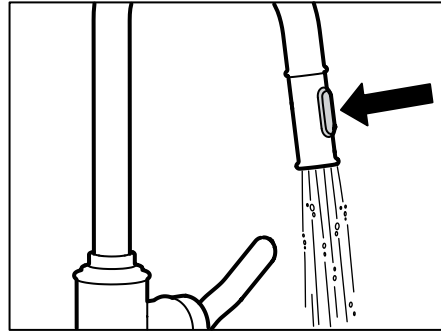
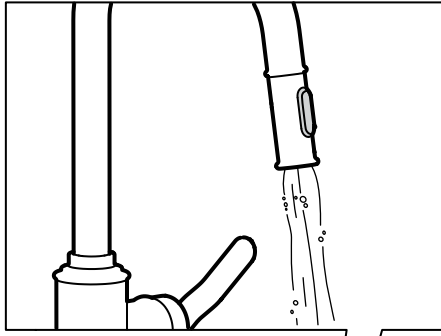
Check at regular intervals to make sure that the installation is not leaking.

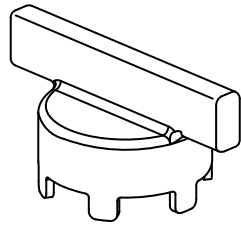
Français

Vérifier à intervalles réguliers que l'installation ne fuit pas.

Español

Comprobar a intervalos regulares que la instalación no gotee.





10140211

