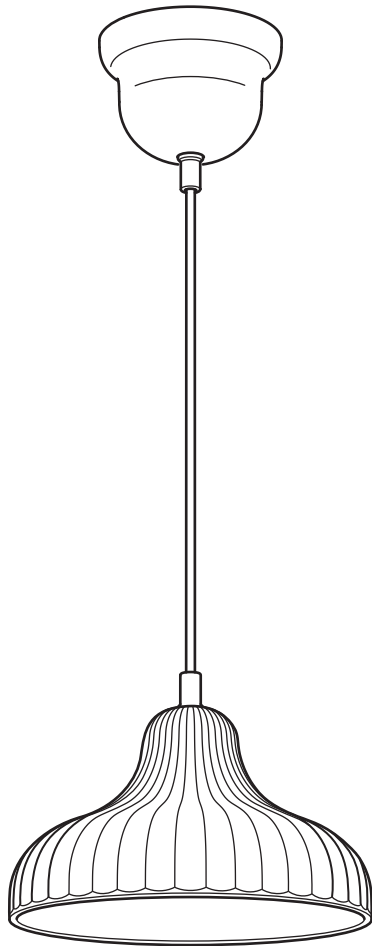


# SKIVTOFS



Design and Quality  
IKEA of Sweden

**English**

For indoor use only

**English**

INSTALLATION INSTRUCTIONS

**CAUTION:**

Before starting, turn off power at main circuit panel.

**Français**

Usage à l'intérieur uniquement.

**Français**

INSTRUCTIONS D'INSTALLATION

**ATTENTION:**

coupez l'alimentation avant de procéder à l'installation.

**Español**

Para usar únicamente en el interior.

**Español**

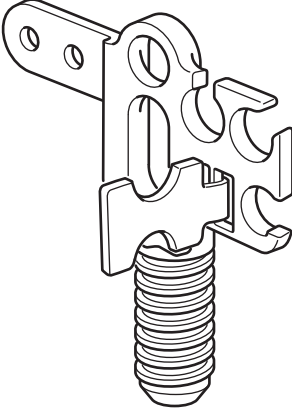
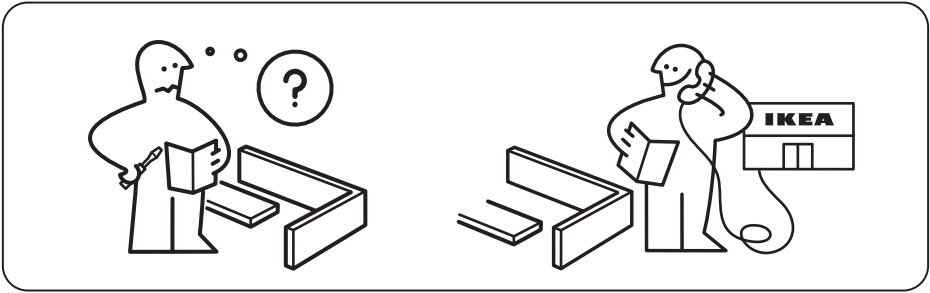
INSTRUCCIONES DE MONTAJE

**ADVERTENCIA:**

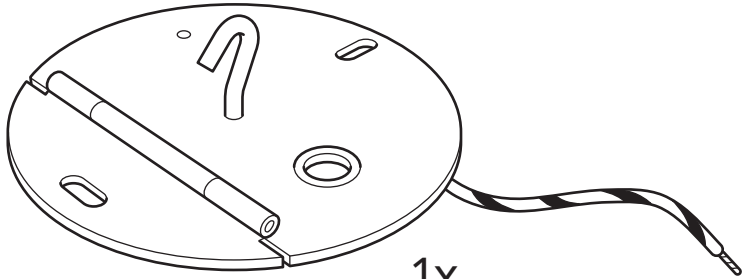
Antes de comenzar el montaje, cortar la luz en el cuadro general.

**MX**

Importador/Distribuidor: IKEA Supply Mexico, S.A. de C.V., Calle Oriente 158, número 440, Piso 3, Local JD-01, Colonia Moctezuma, Segunda Sección, Alcaldía Venustiano Carranza, C.P. 15530, Ciudad de México. Tel. 55-8310-8310. Lea y siga todas las instrucciones de seguridad y operación antes de usar este producto/Para uso Interior/Consulte Especificaciones eléctricas en el etiquetado del producto.

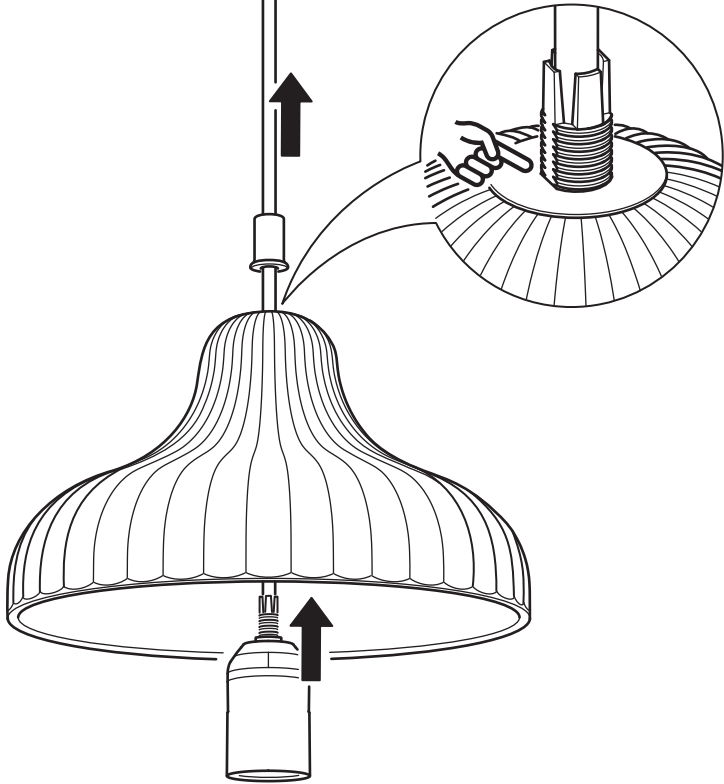


1x

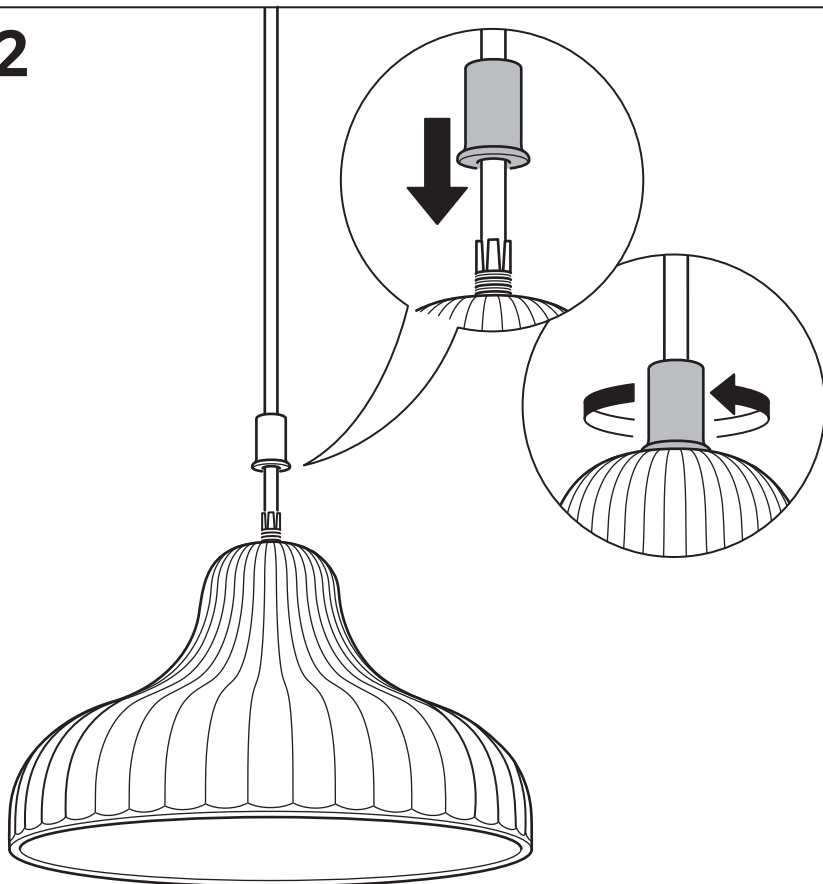


1x

1



2



**English**

**CAUTION!**

Do not overtighten.

**Français**

**ATTENTION!**

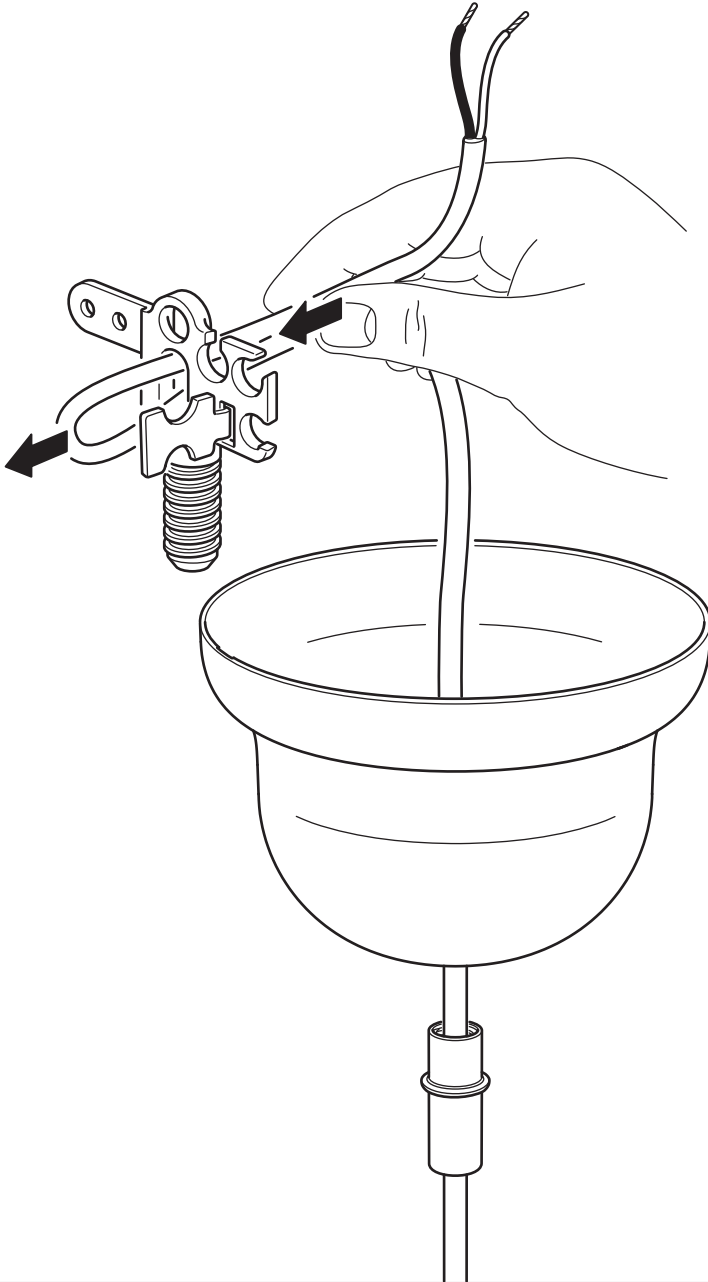
Ne pas trop serrer.

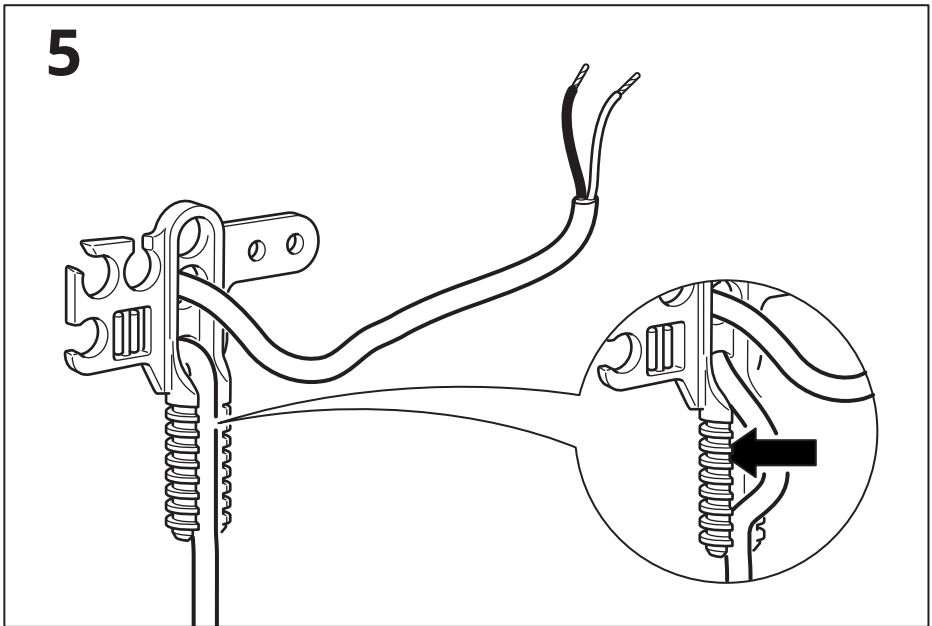
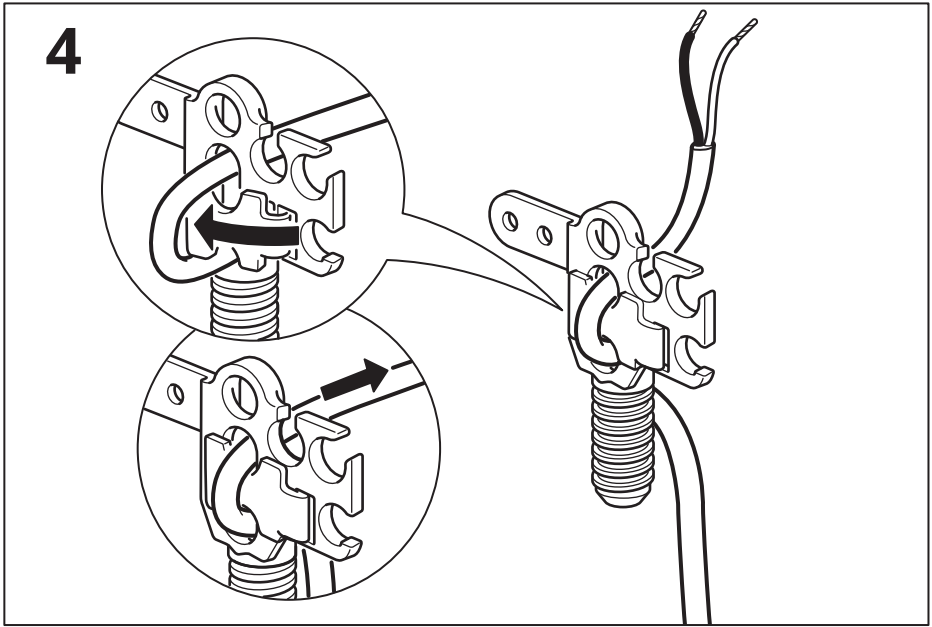
**Español**

**¡PRECAUCIÓN!**

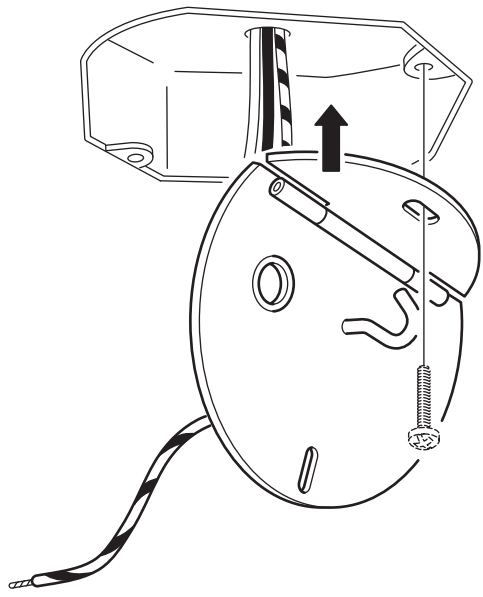
No apretar en exceso.

3

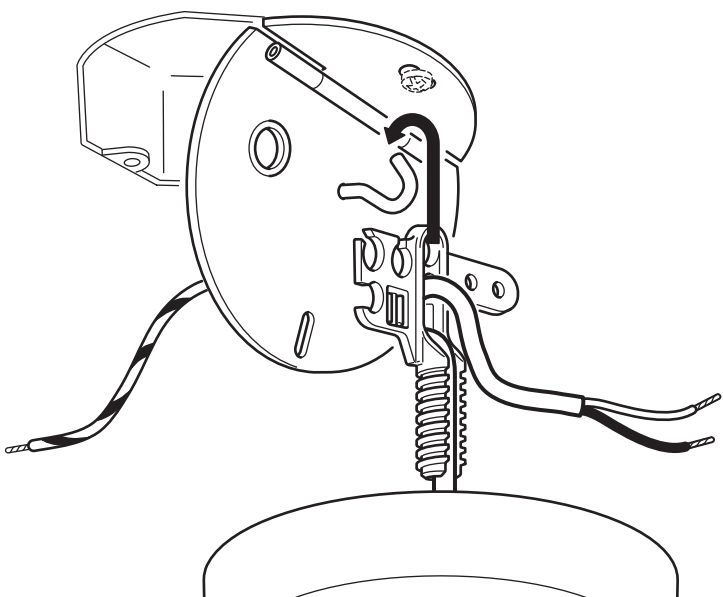




6



7



8



**English**  
Live

**Français**  
Phase

**Español**  
Con corriente

**English**  
Neutral

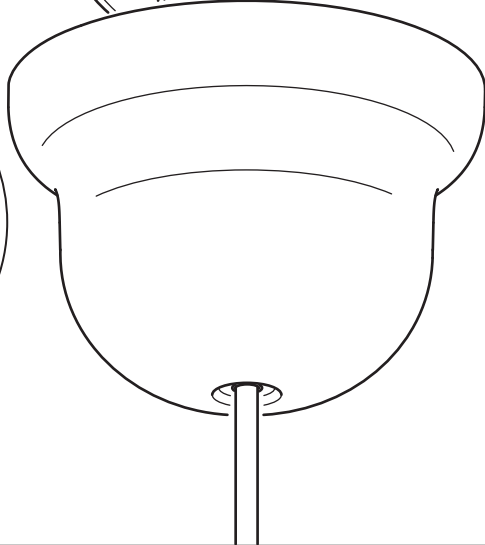
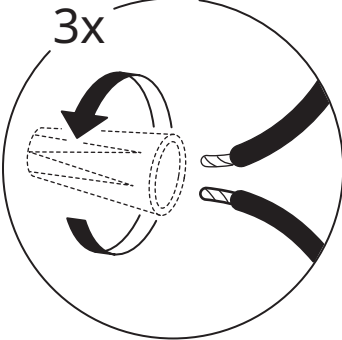
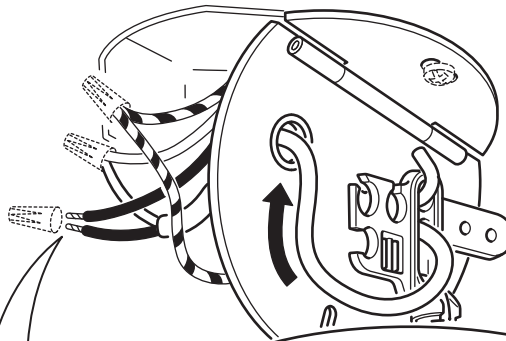
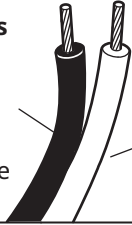
**Français**  
Neutre

**Español**  
Neutro

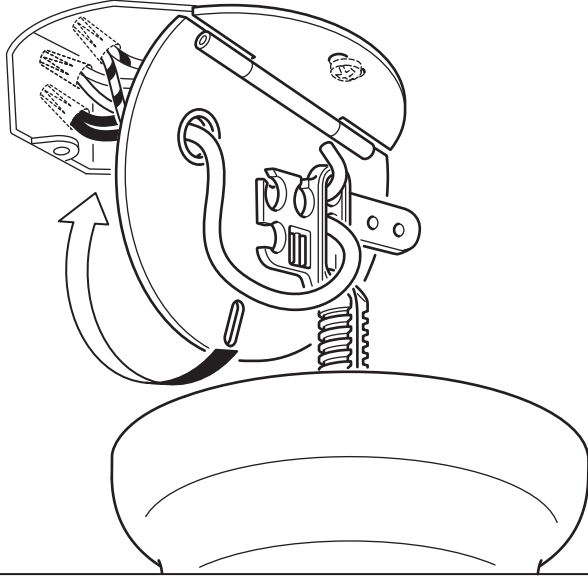
**English**  
Earth/  
Ground

**Français**  
Terre

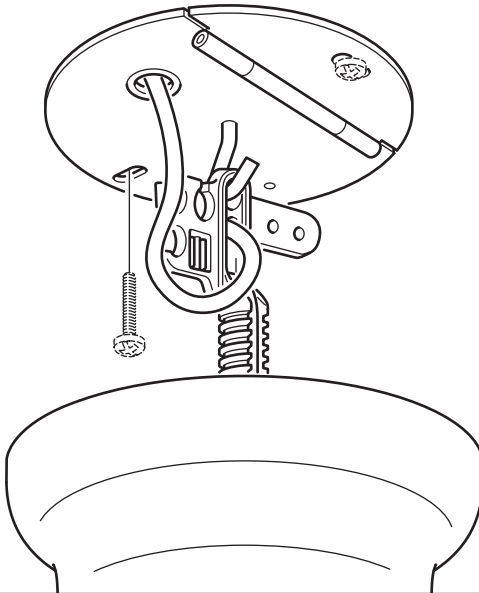
**Español**  
Tierra



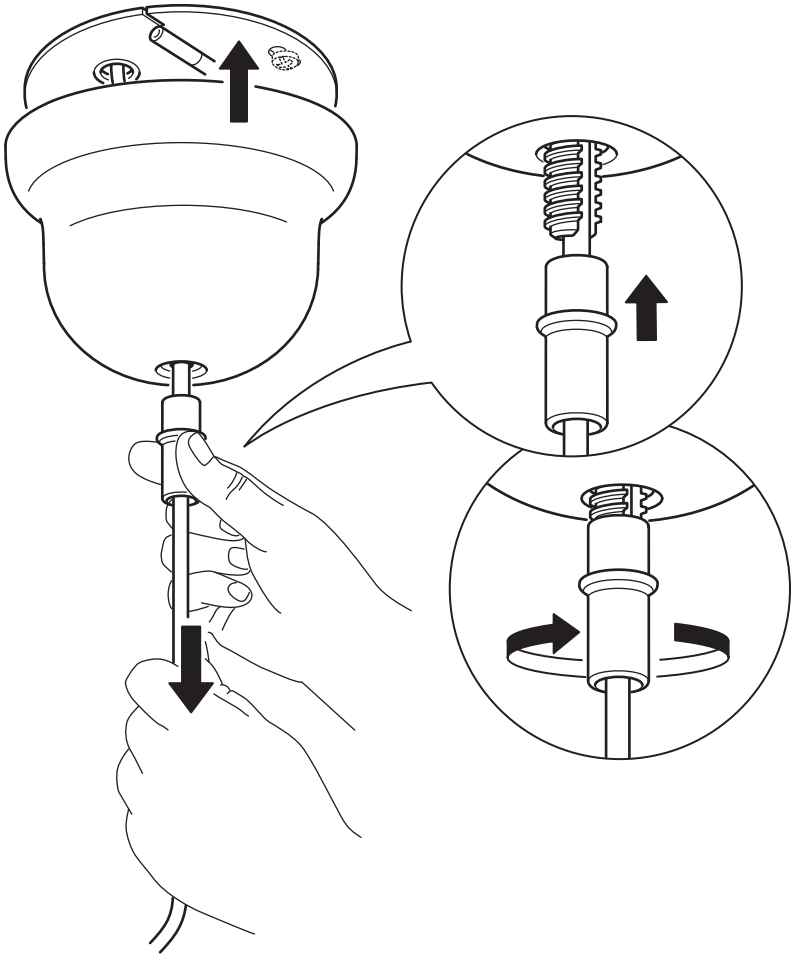
9



10



11



**English**  
CAUTION!  
Do not overtighten.

**Français**  
ATTENTION!  
Ne pas trop serrer.

**Español**  
¡PRECAUCIÓN!  
No apretar en exceso.

9

