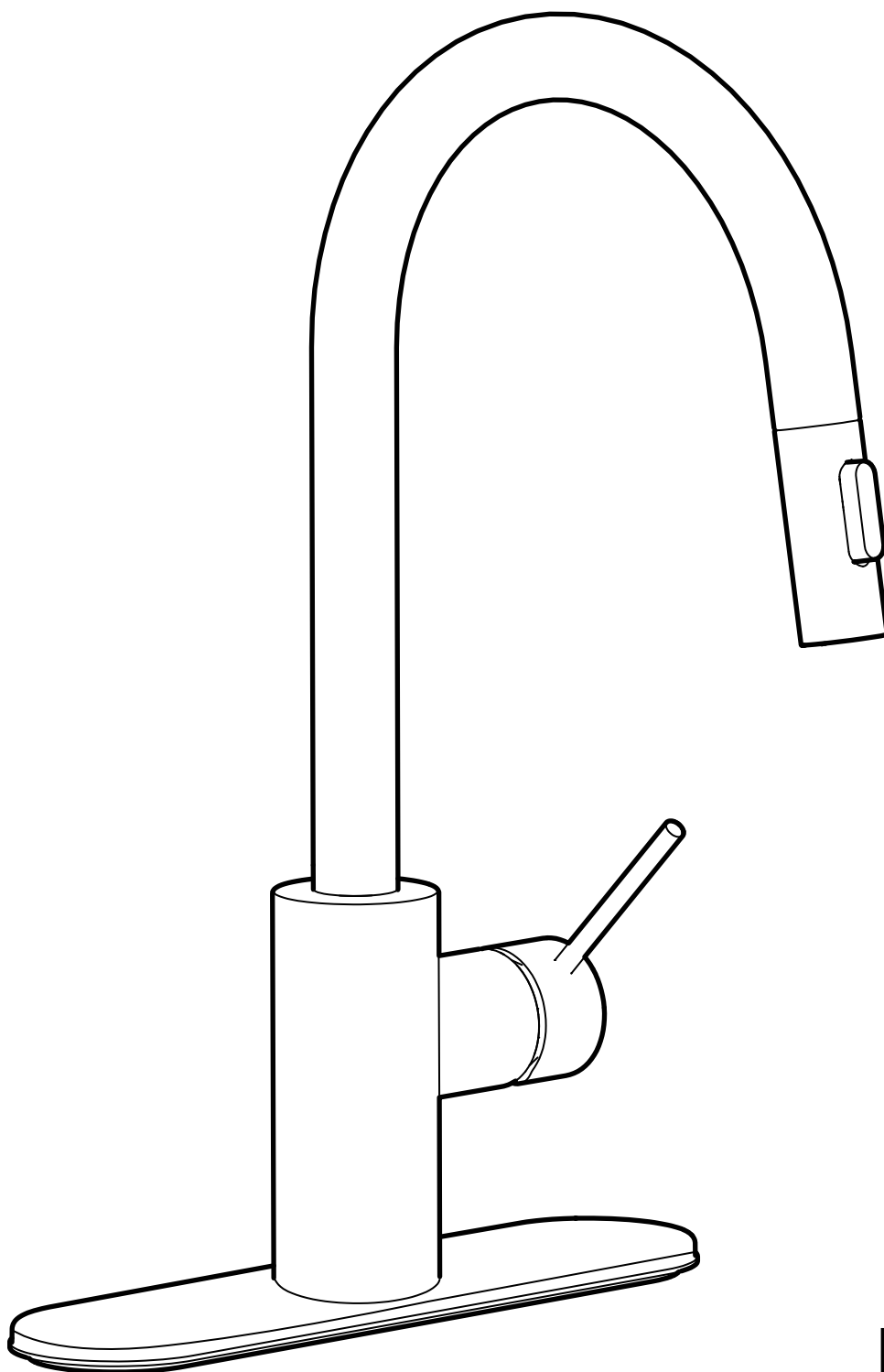


SALLSJÖN



Design and Quality
IKEA of Sweden



English

Installation must be performed in compliance with current local construction and plumbing regulations. If in doubt, contact a professional.

Français

L'installation doit être réalisée en conformité avec les normes actuelles relatives à la construction et à la plomberie. En cas de doute, contacter un professionnel.

Español

La instalación debe realizarse siguiendo las normativas actuales sobre construcción y fontanería. En caso de duda, ponte en contacto con un profesional.



English

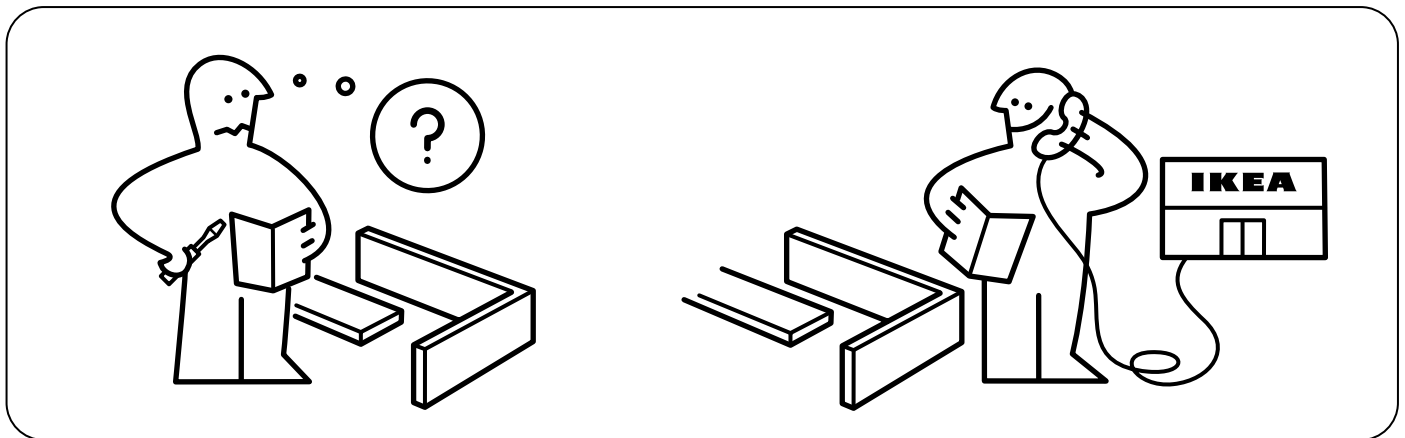
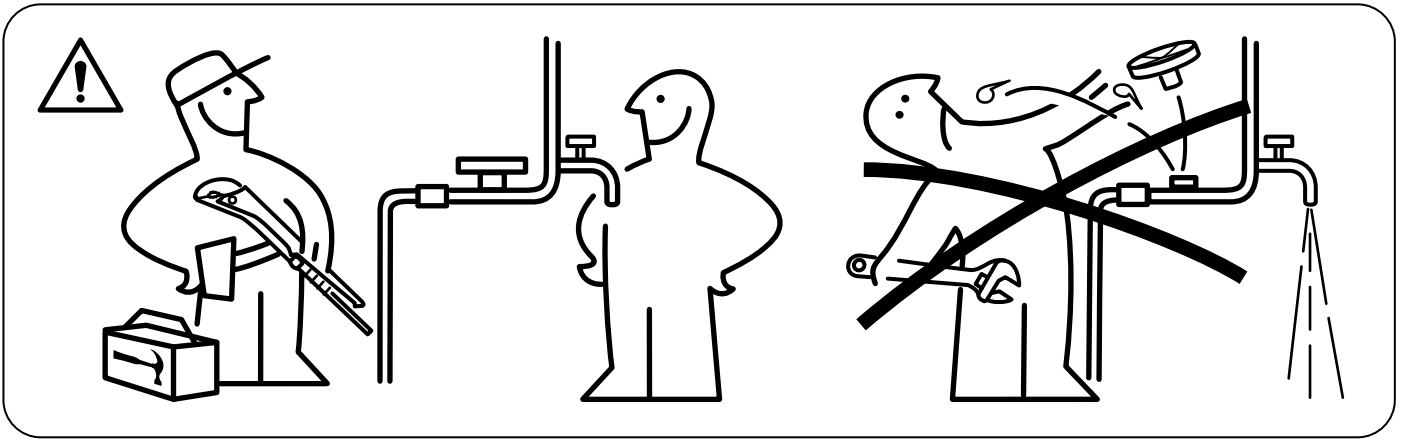
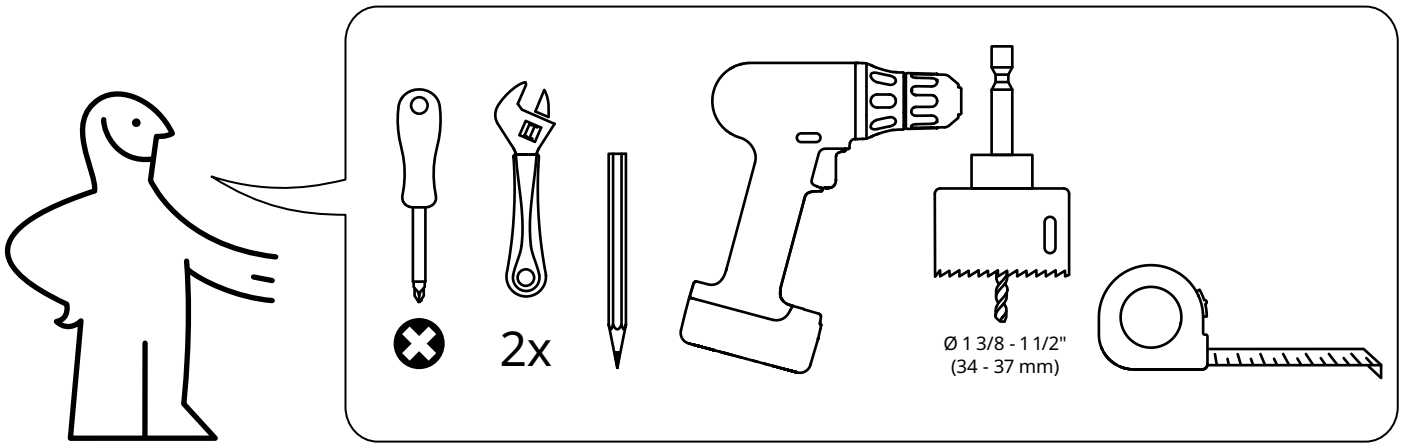
Switch off main shut-off valve before changing mixer tap.

Français

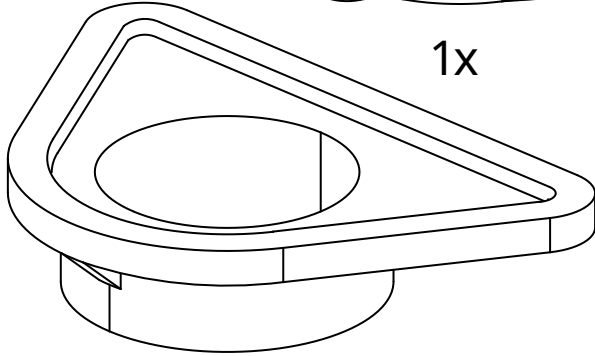
Fermer le robinet central d'eau avant de changer le mitigeur.

Español

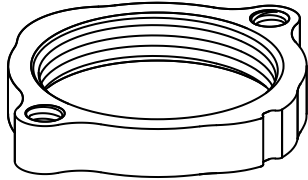
Cierra la llave de paso general antes de cambiar el grifo.



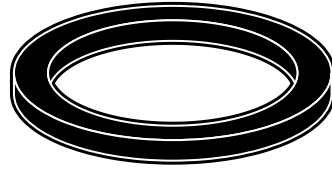
1



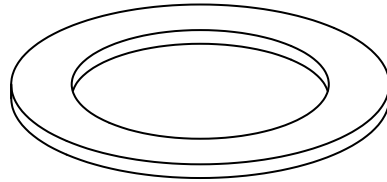
1x



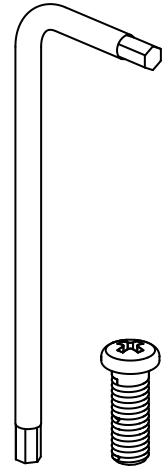
1x



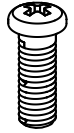
1x



1x

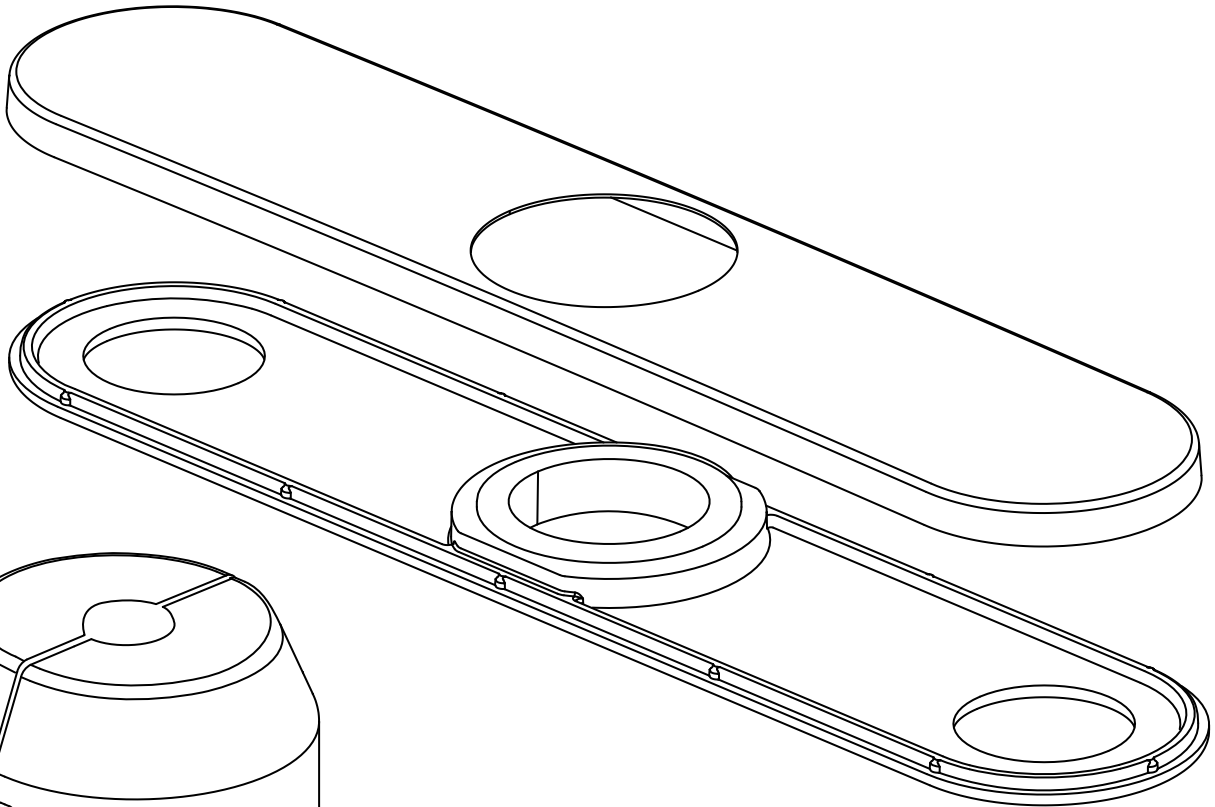


1x



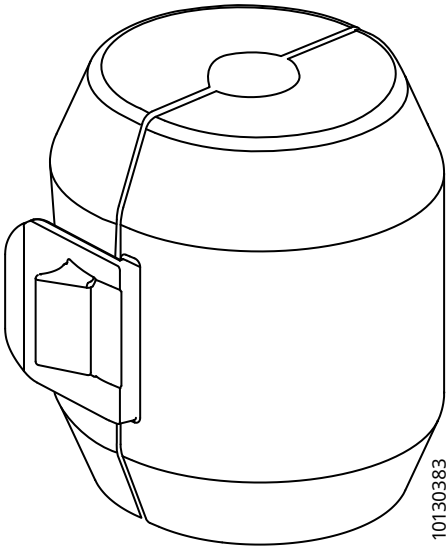
2x

10140225



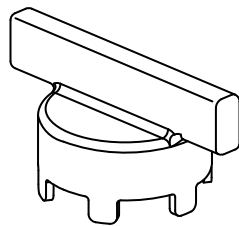
1x

10140178



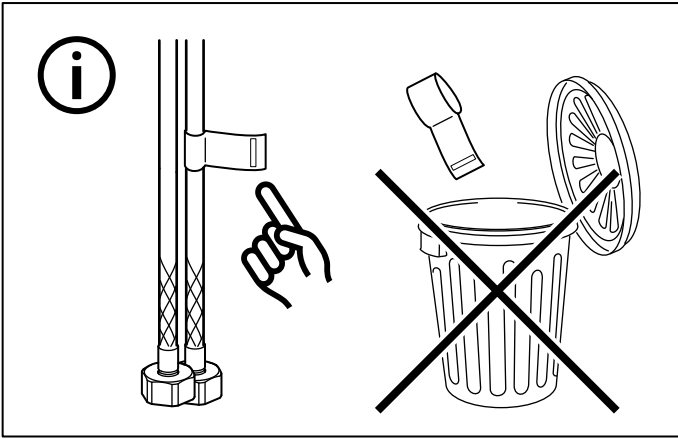
10130383

1x



10140211

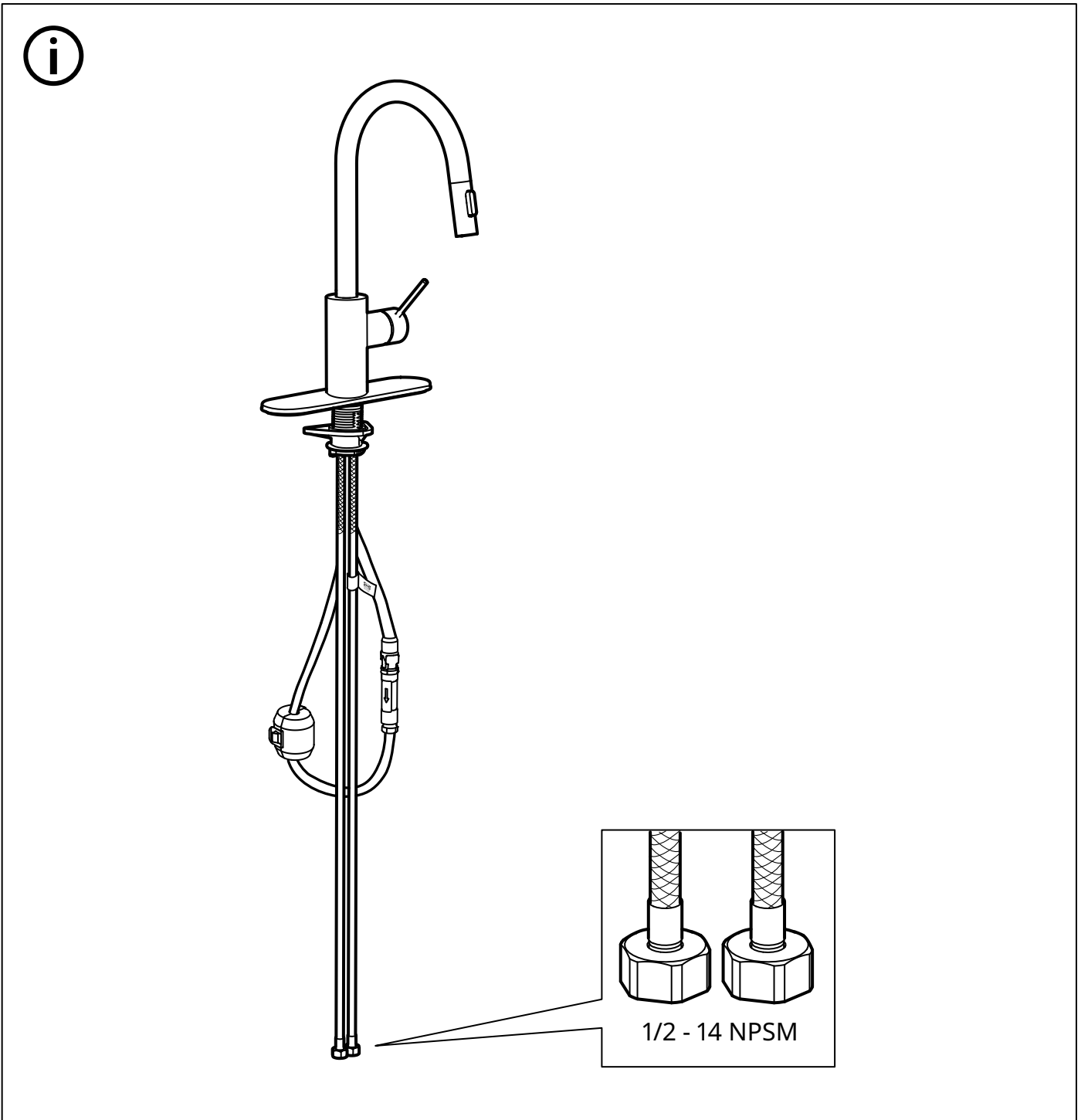
1x



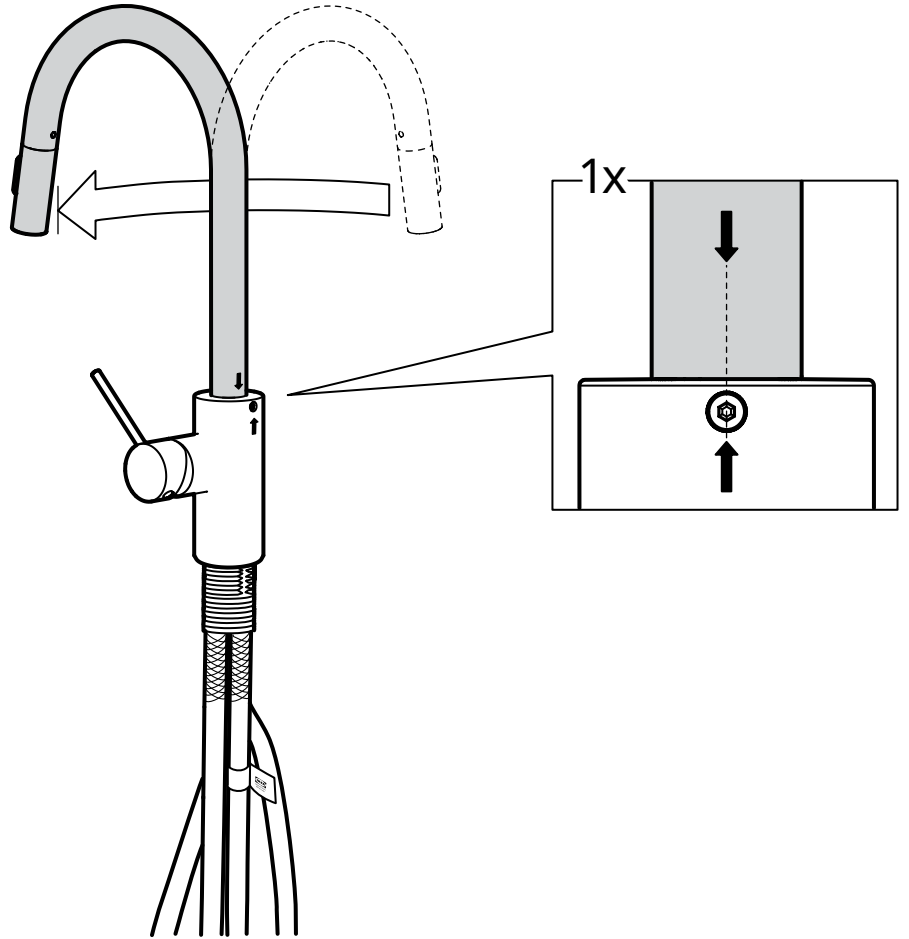
The thermometer shows a scale from 0 to 145 degrees Fahrenheit and 0 to 10 degrees Celsius. The pressure gauge shows a scale from 0 to 10 bar and 0 to 145 psi.

140°F
60°C
(Max. 176°F
Max. 80°C)

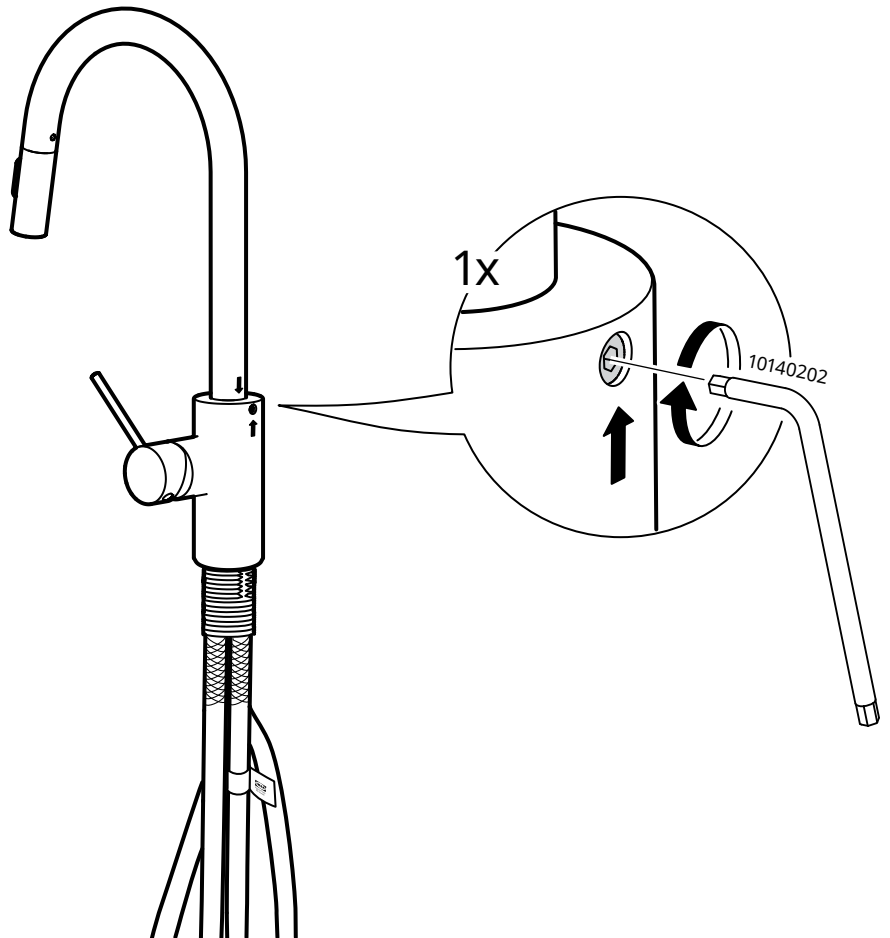
1,4 - 5 bar
20 - 72,5 psi
(1,4 - 10 bar
20 - 145 psi)

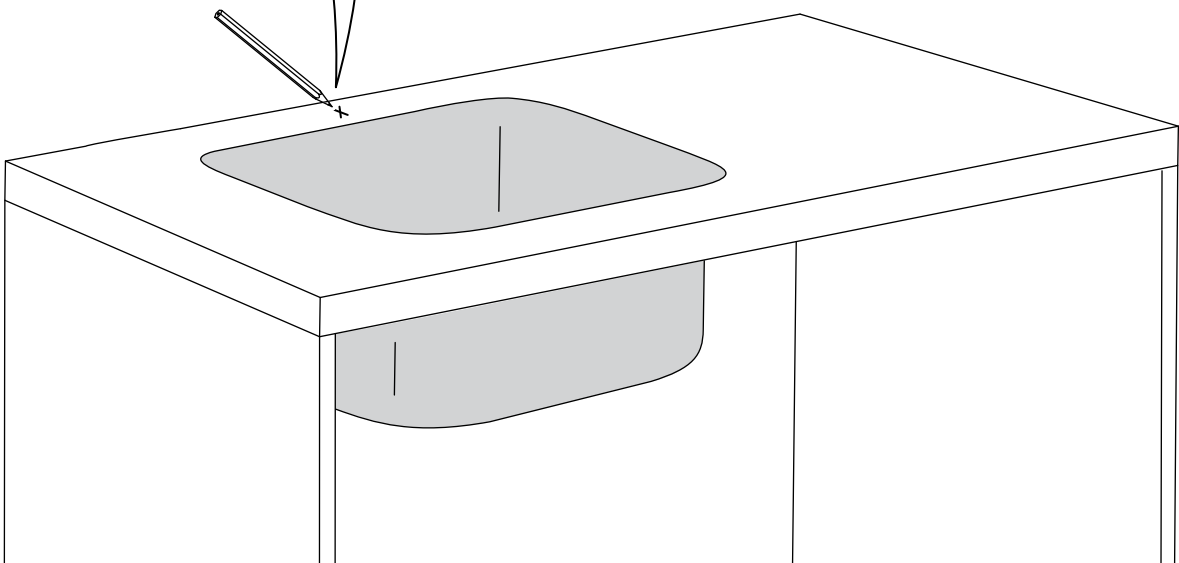
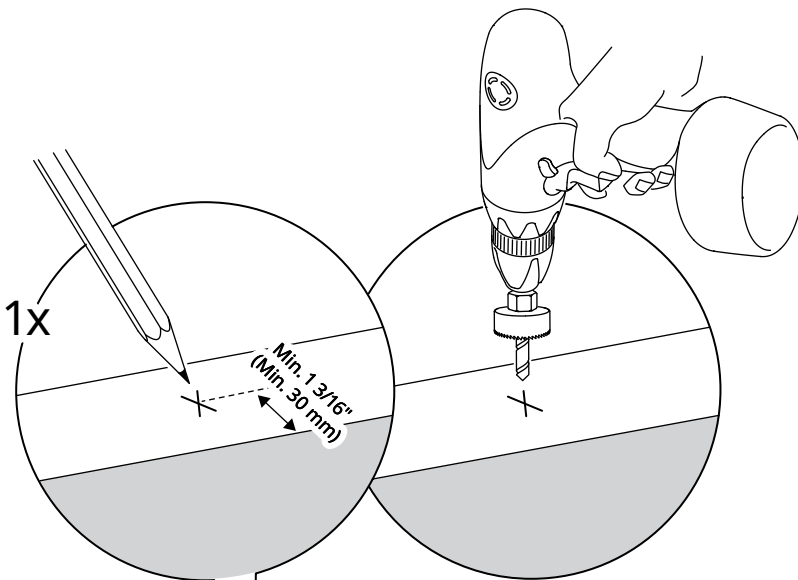
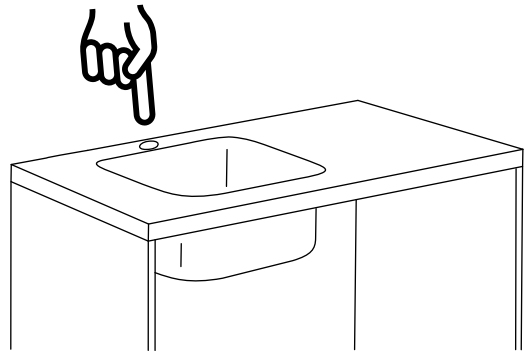
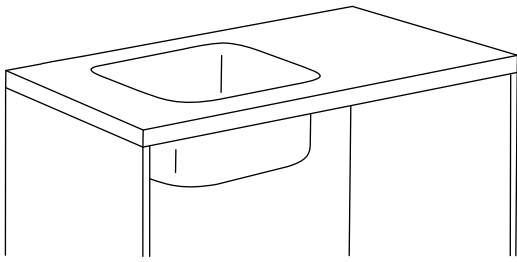


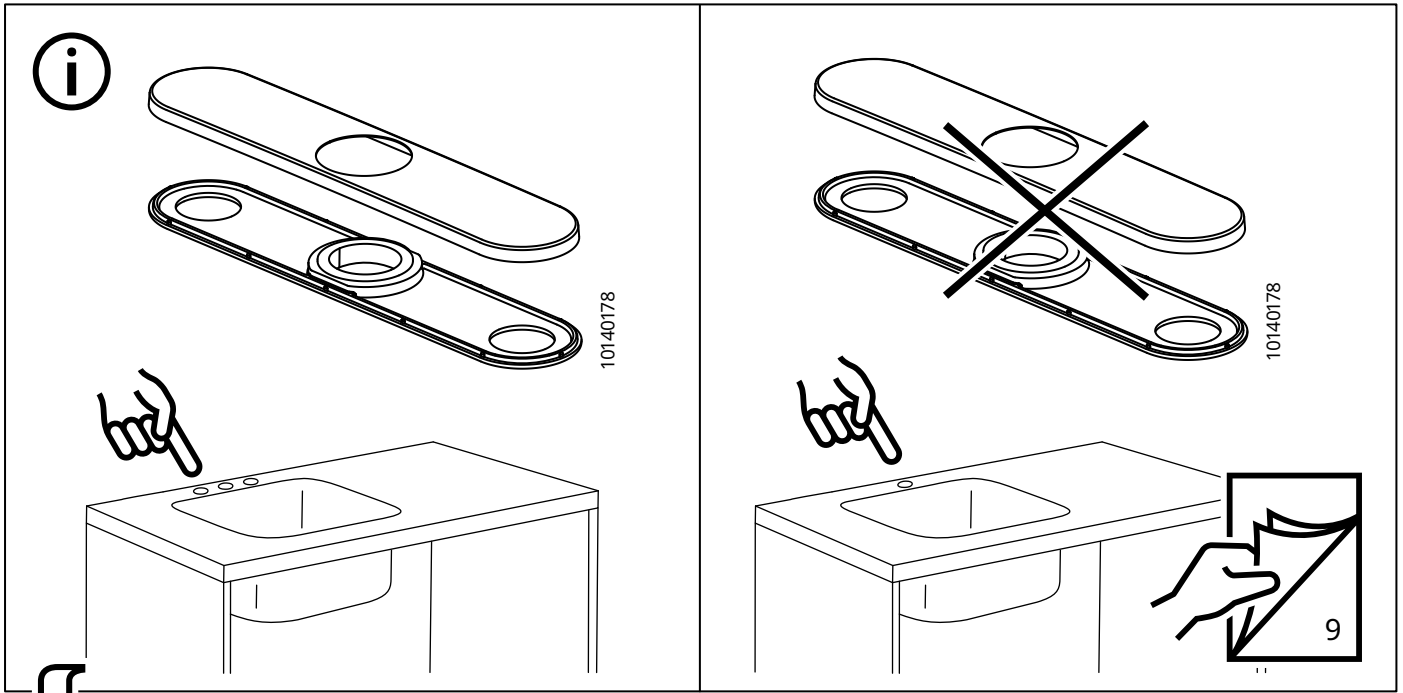
1



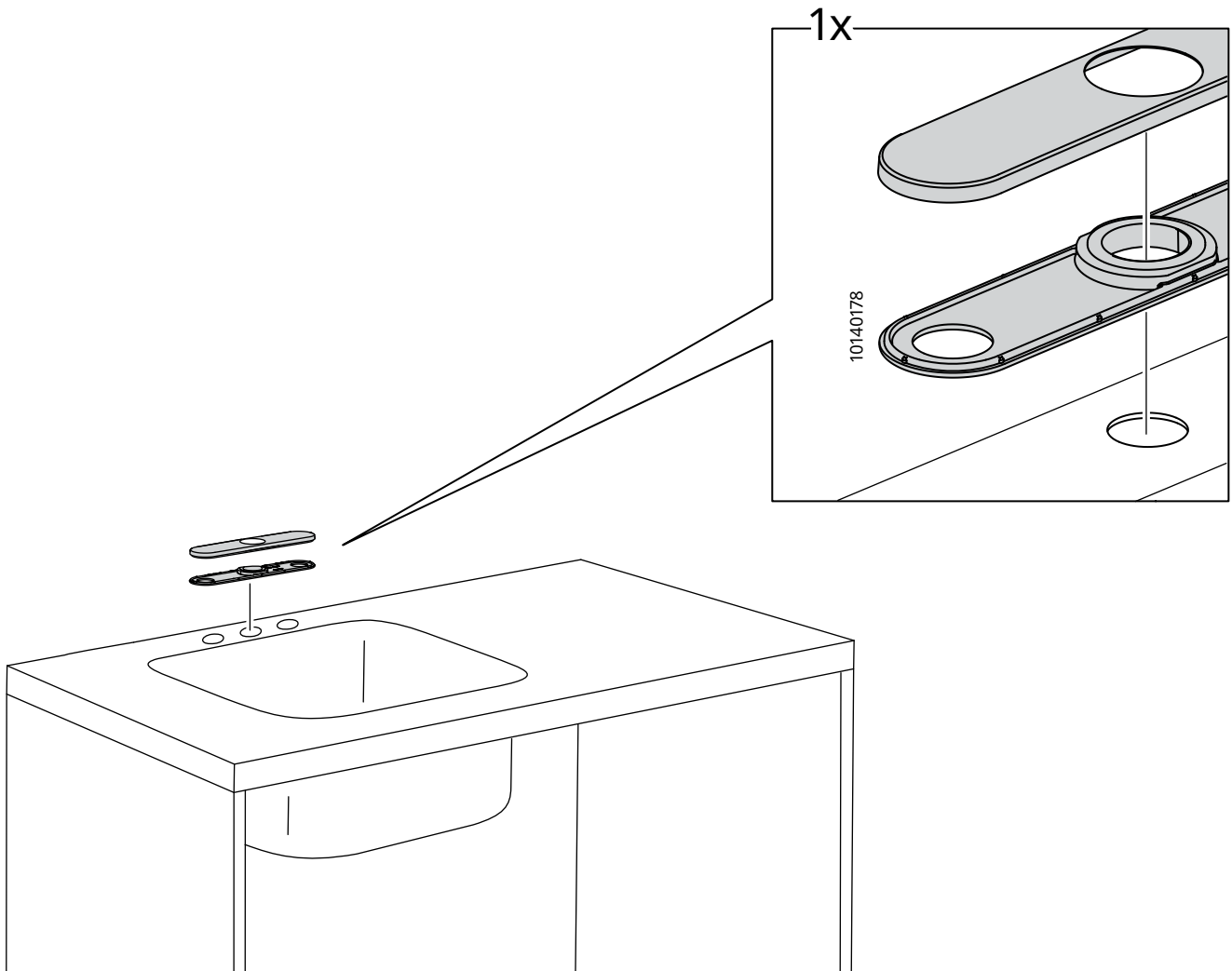
2

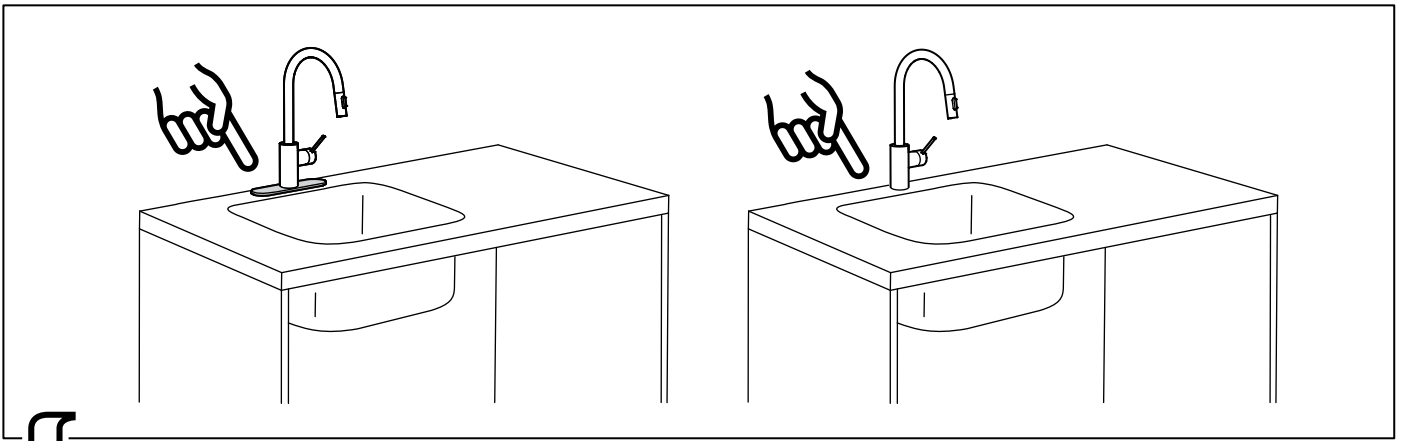




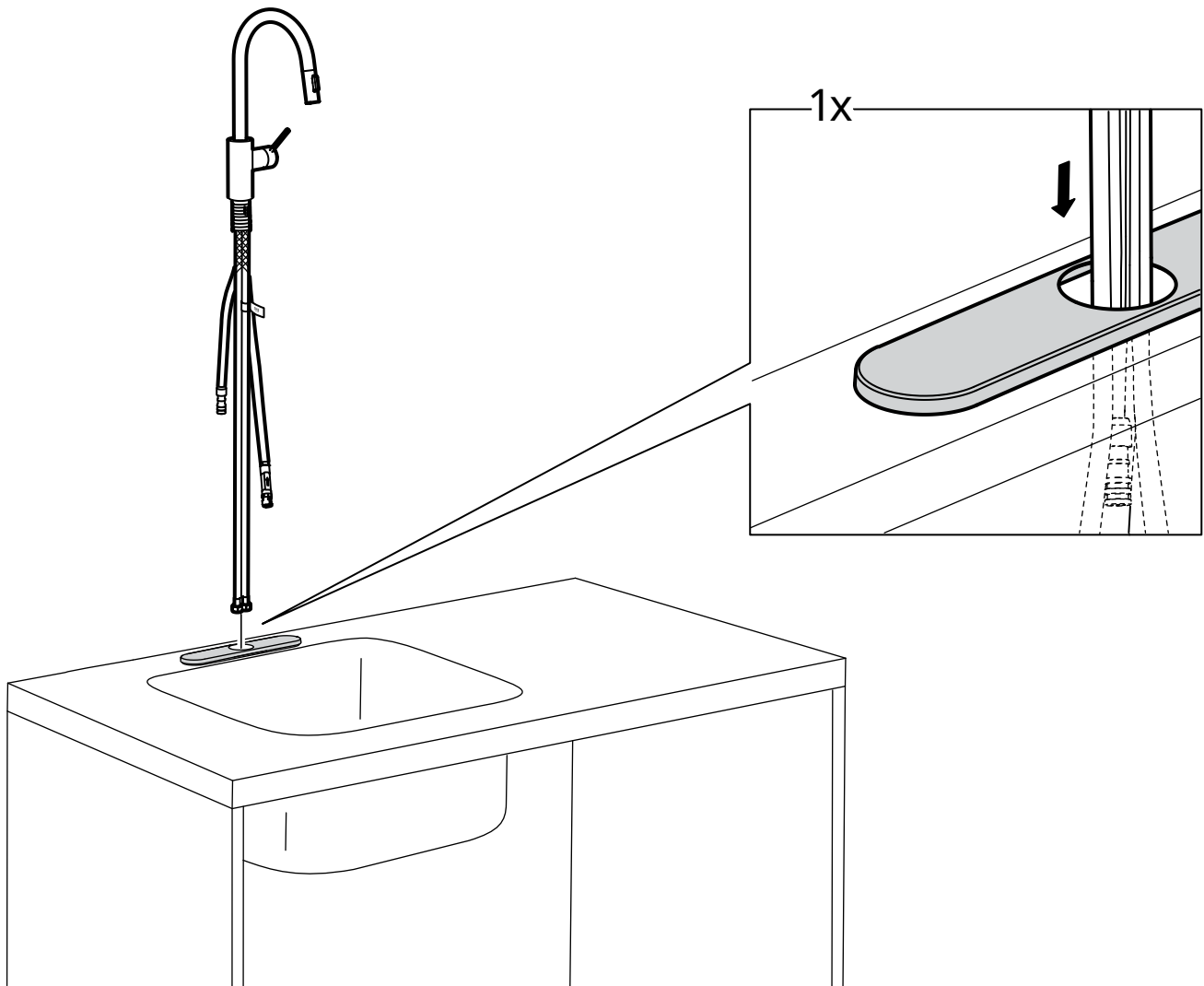


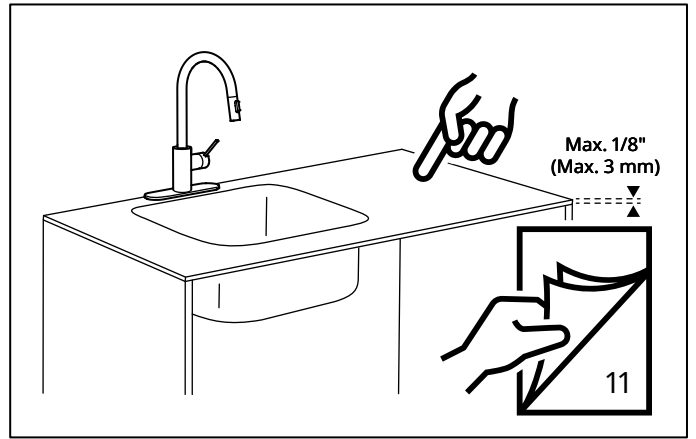
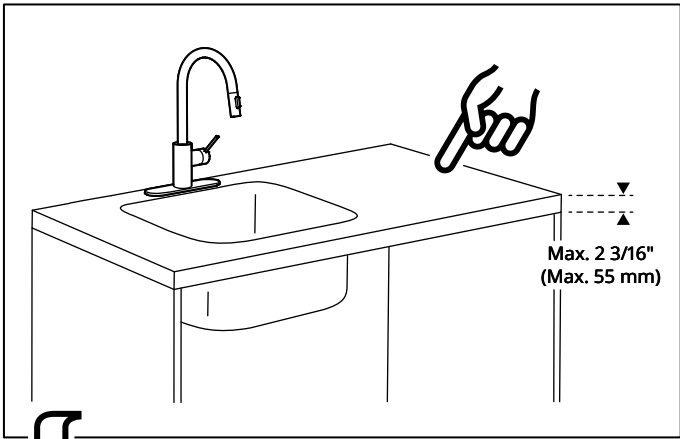
3



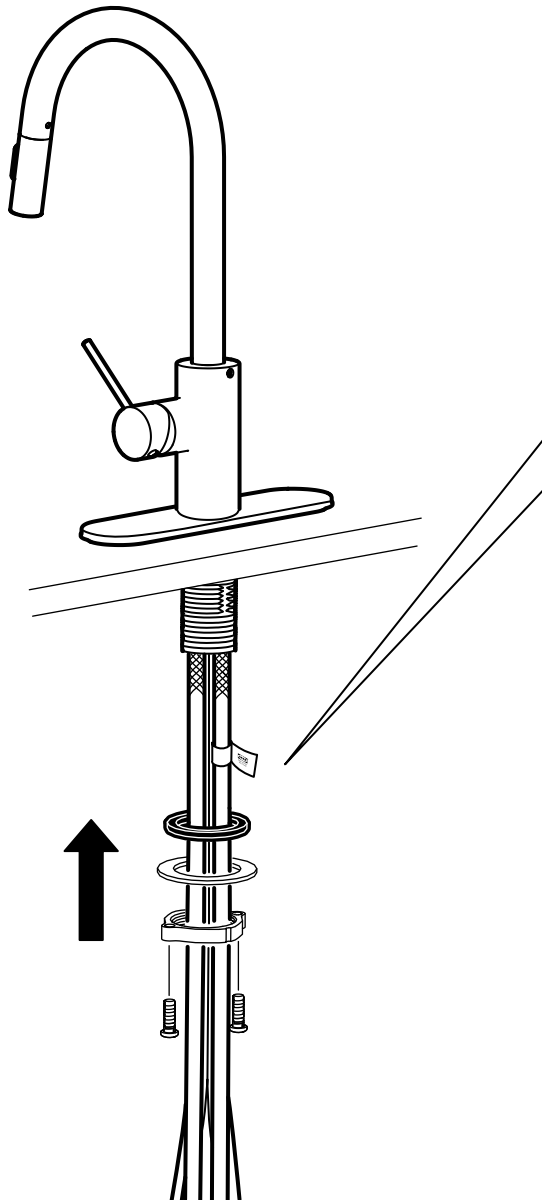


4

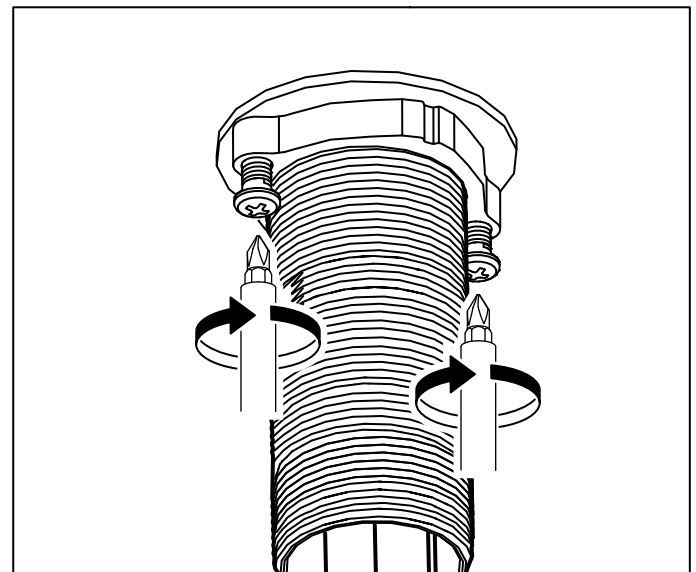
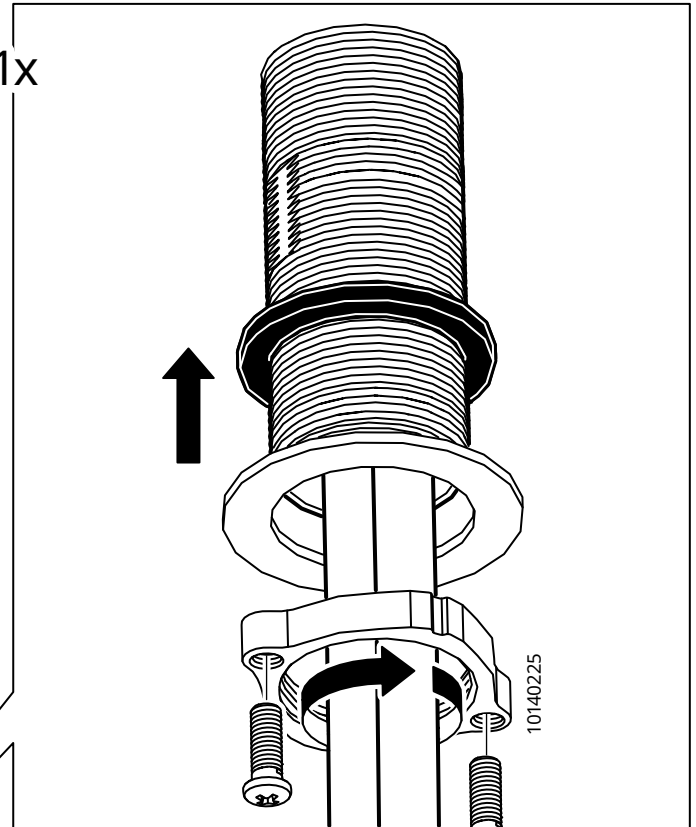


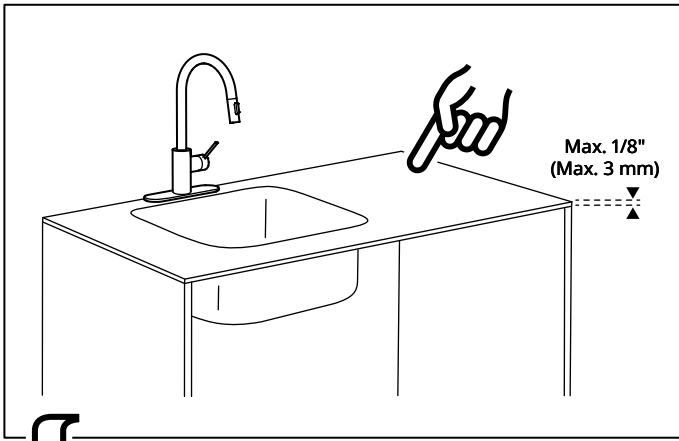


5

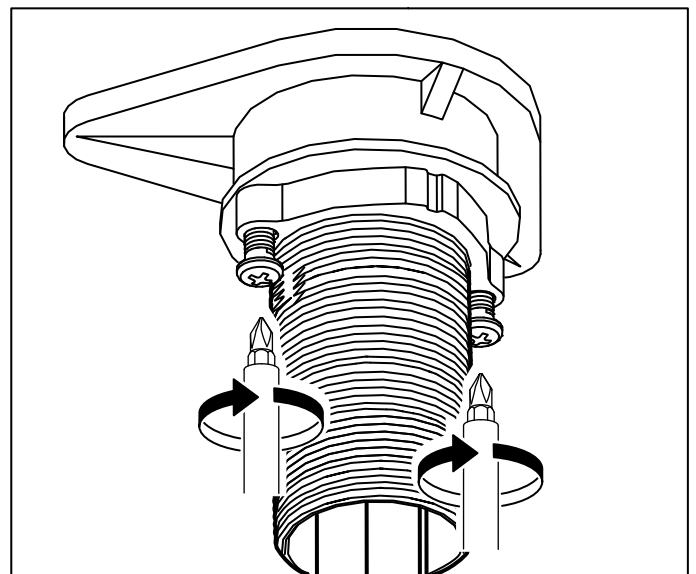
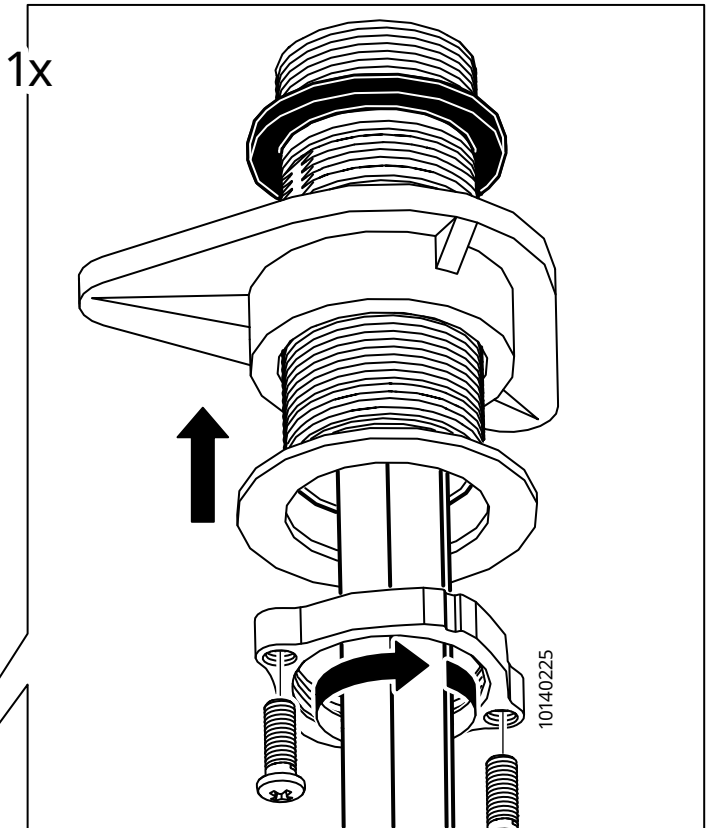
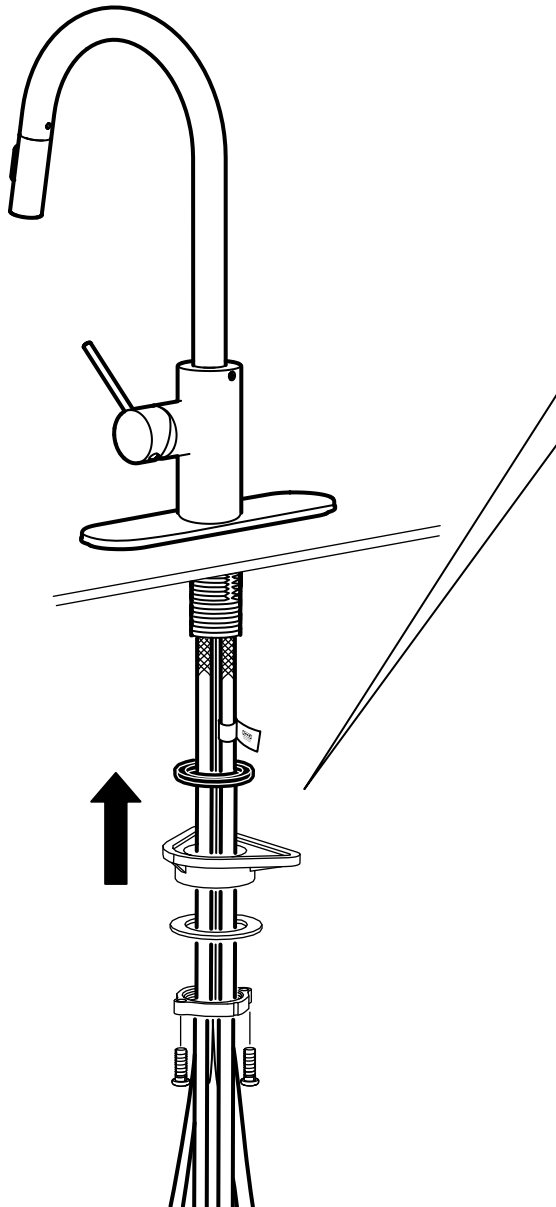


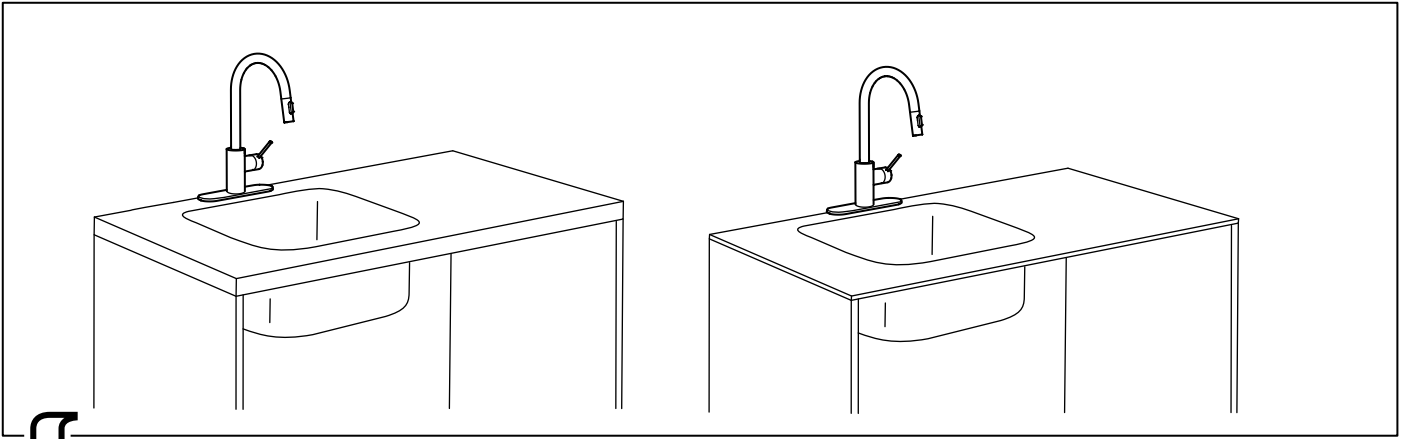
1x



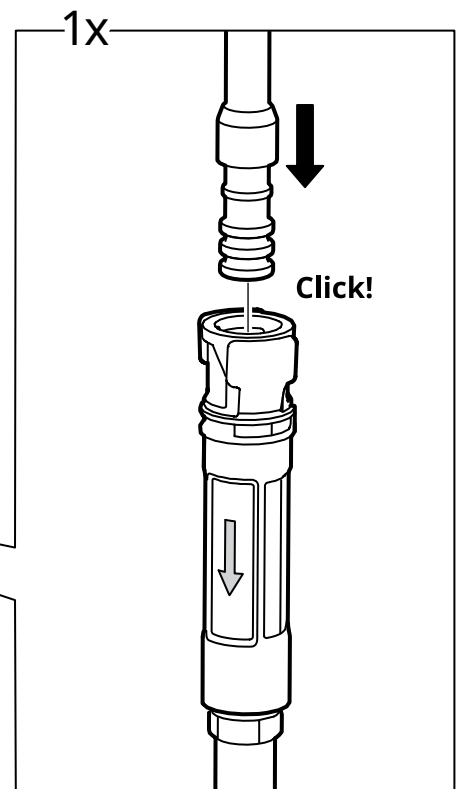
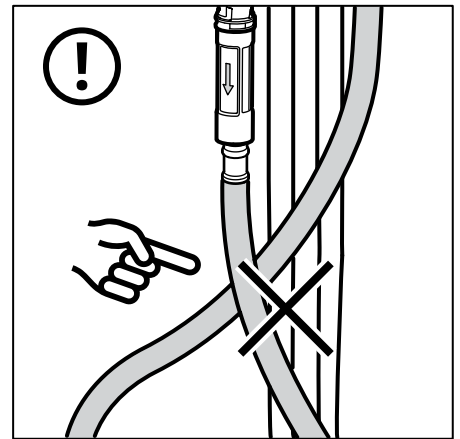
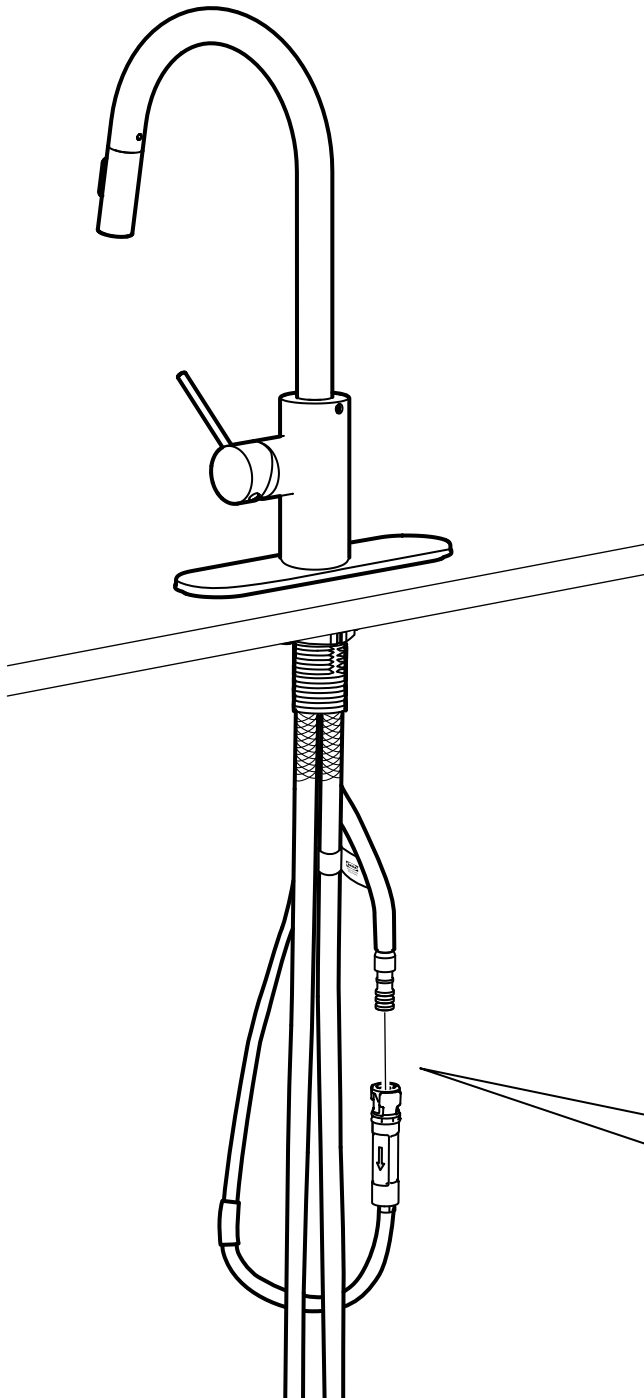


5

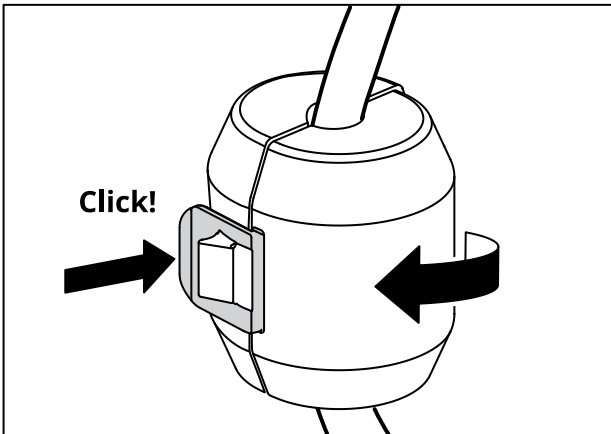
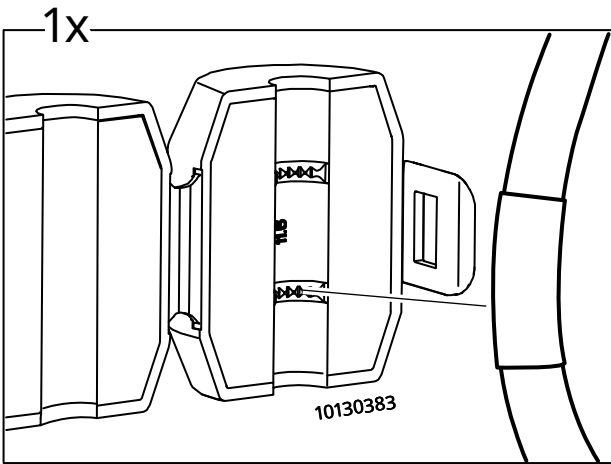
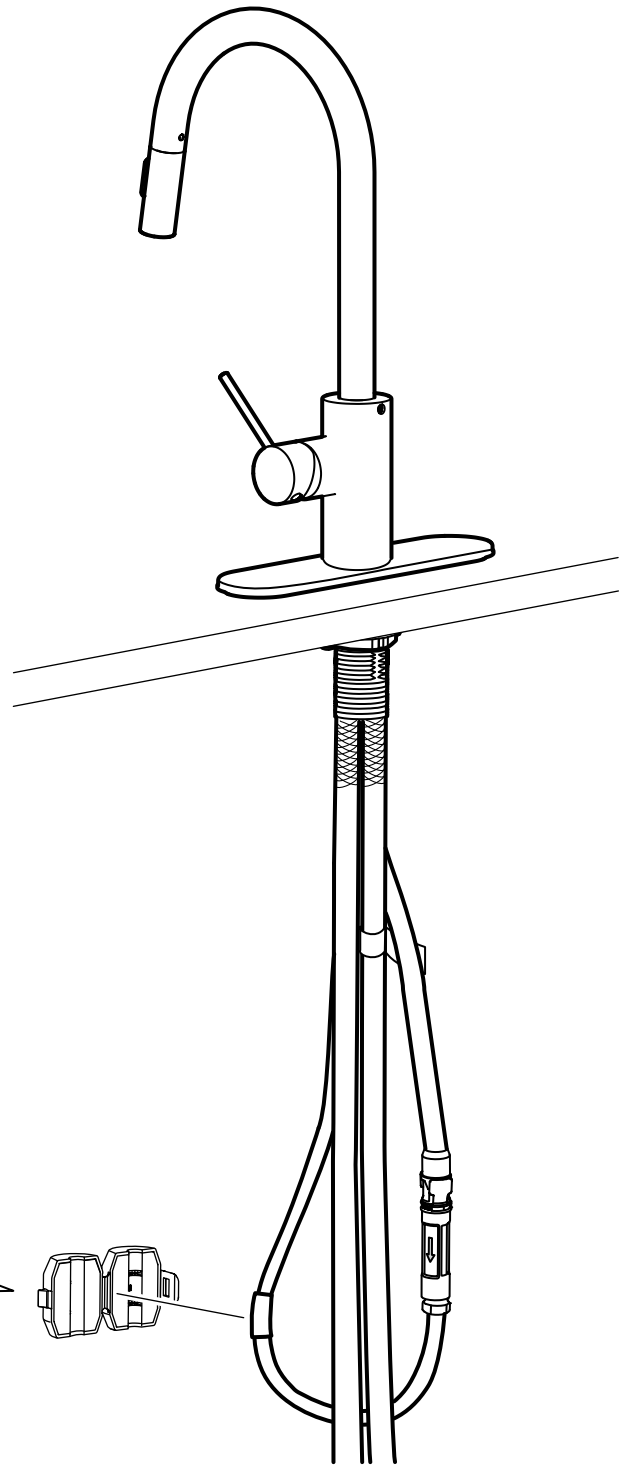




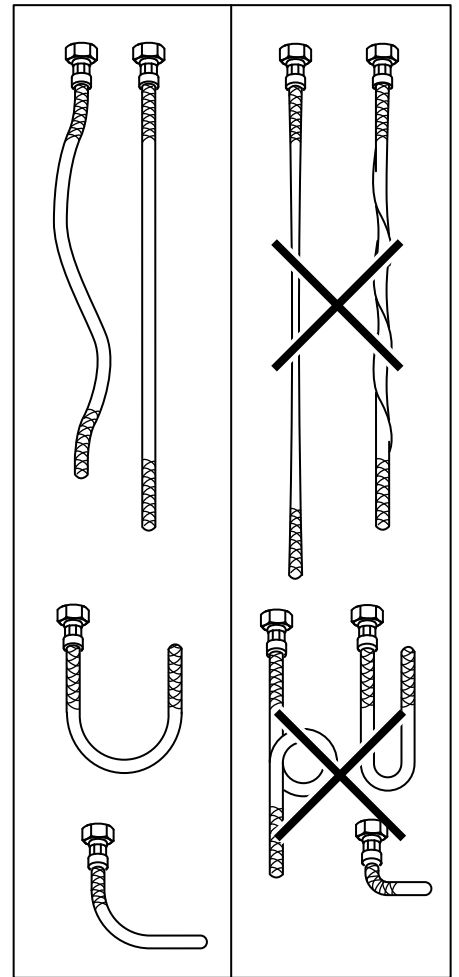
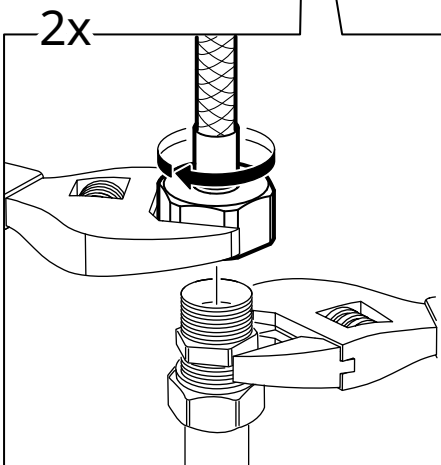
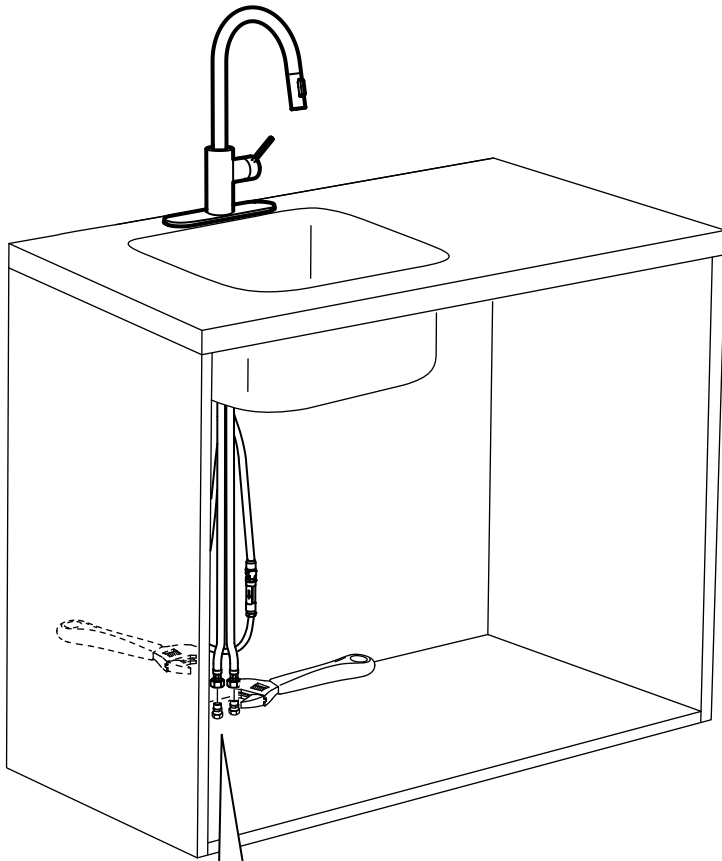
6



7



8



English

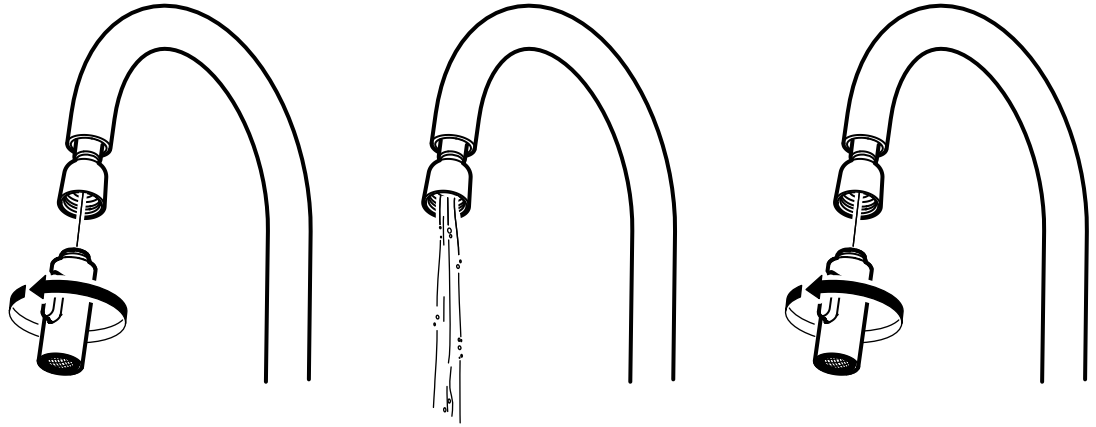
IMPORTANT! Do not tighten too hard: this can damage hoses/pipes and washers.

Français

ATTENTION ! Ne pas serrer trop fort : cela pourrait abîmer les flexibles/tuyaux et les joints.

Español

¡ATENCIÓN! No aprietes demasiado, ya que se pueden dañar las tuberías/conductos y las juntas.



English

Before use: unscrew the hand spray and allow the water to run freely for 5 minutes. Then screw the hand spray back in place.

Français

Avant utilisation : dévisser la douchette et laisser l'eau couler pendant 5 minutes, puis revisser la douchette.

Español

Antes de usar: desenrosca la ducha extraíble y deja correr el agua durante 5 minutos. Después enrosca la ducha extraíble de nuevo en su lugar.



English

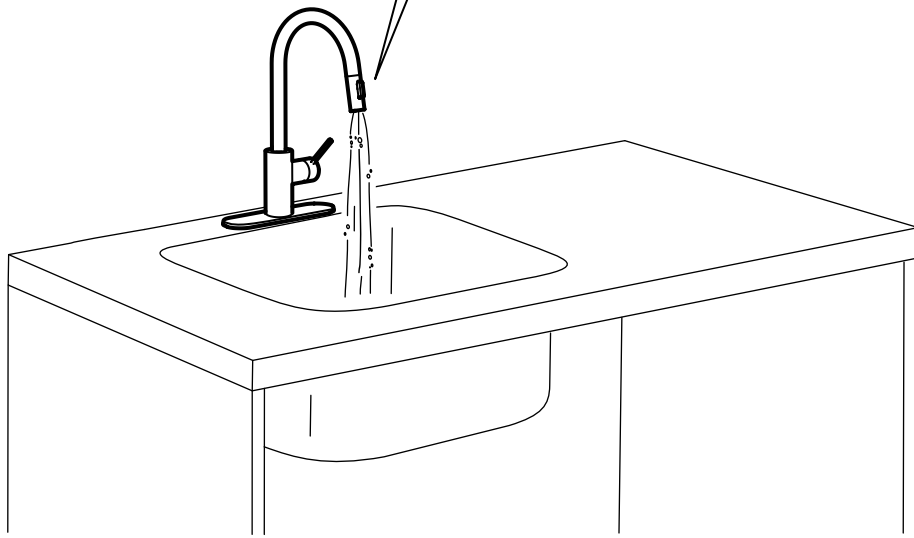
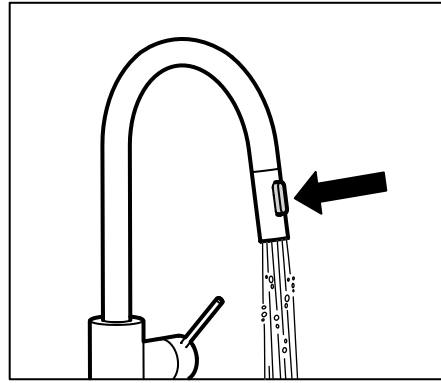
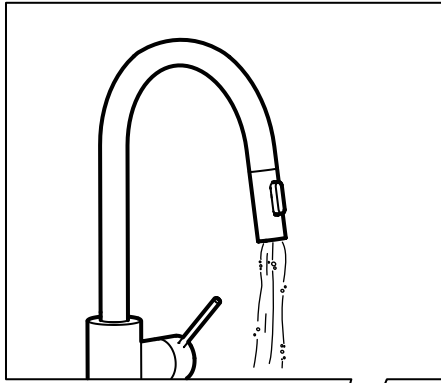
Check at regular intervals to make sure that the installation is not leaking.

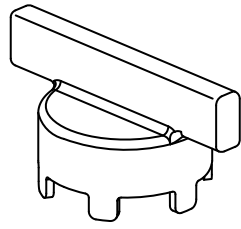
Français

Vérifier à intervalles réguliers que l'installation ne fuit pas.

Español

Comprobar a intervalos regulares que la instalación no gotee.





10140211

