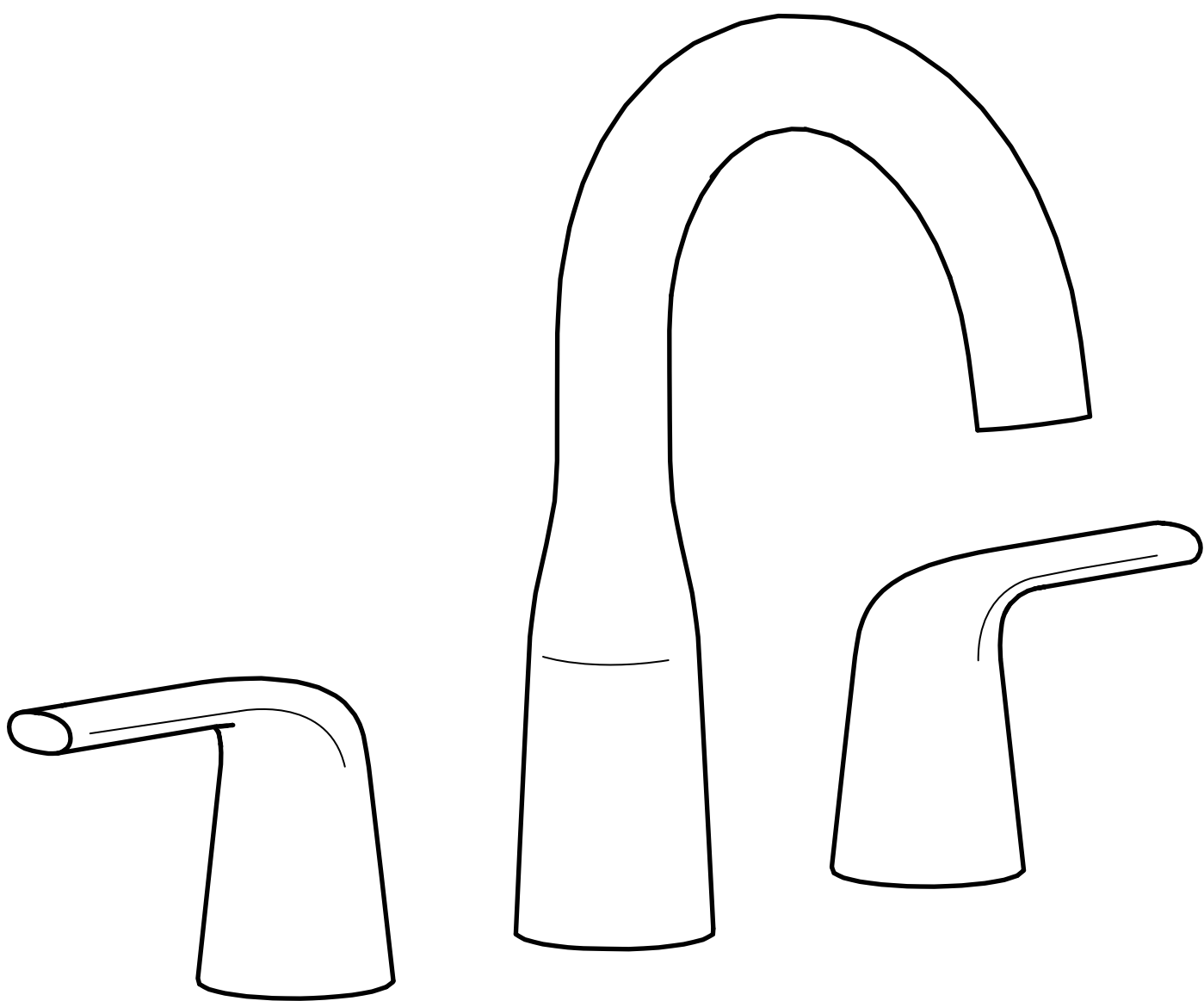


# MACKSJÖN



Design and Quality  
IKEA of Sweden



**English**

Installation must be performed in compliance with current local construction and plumbing regulations. If in doubt, contact a professional.

**Français**

L'installation doit être réalisée en conformité avec les normes actuelles relatives à la construction et à la plomberie. En cas de doute, contacter un professionnel.

**Español**

La instalación debe realizarse siguiendo las normativas actuales sobre construcción y fontanería. En caso de duda, ponte en contacto con un profesional.



**English**

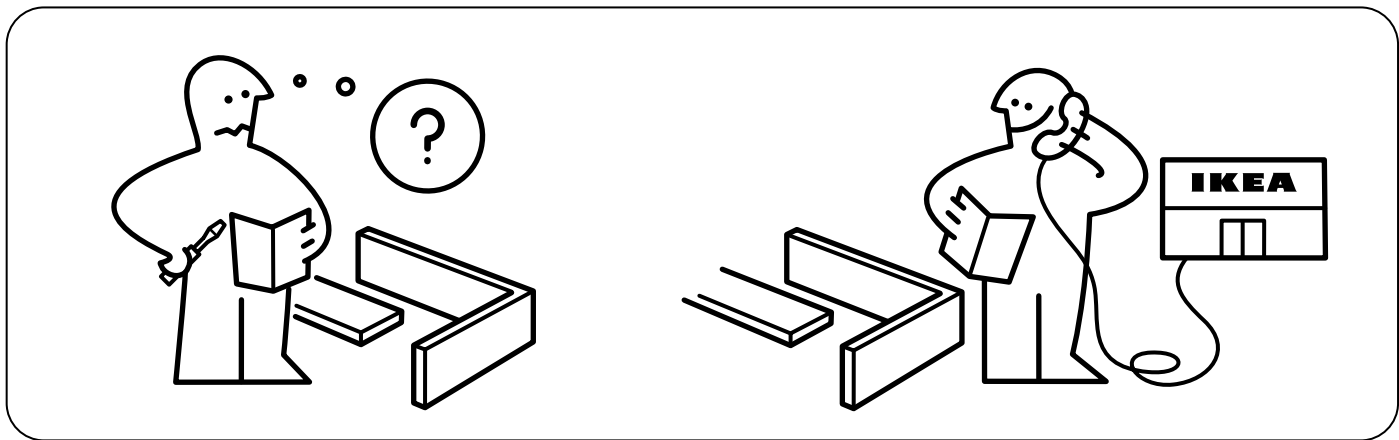
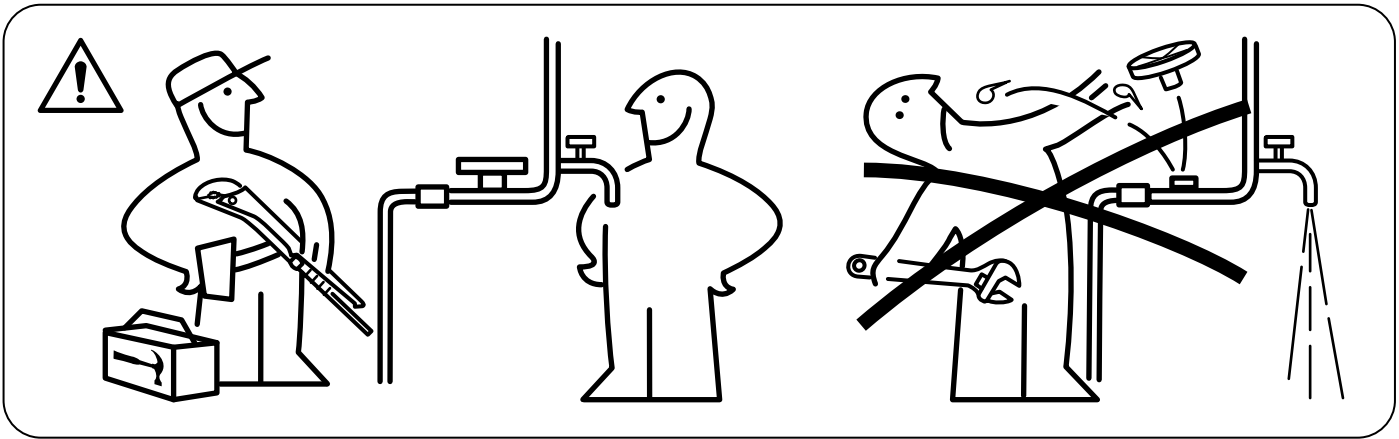
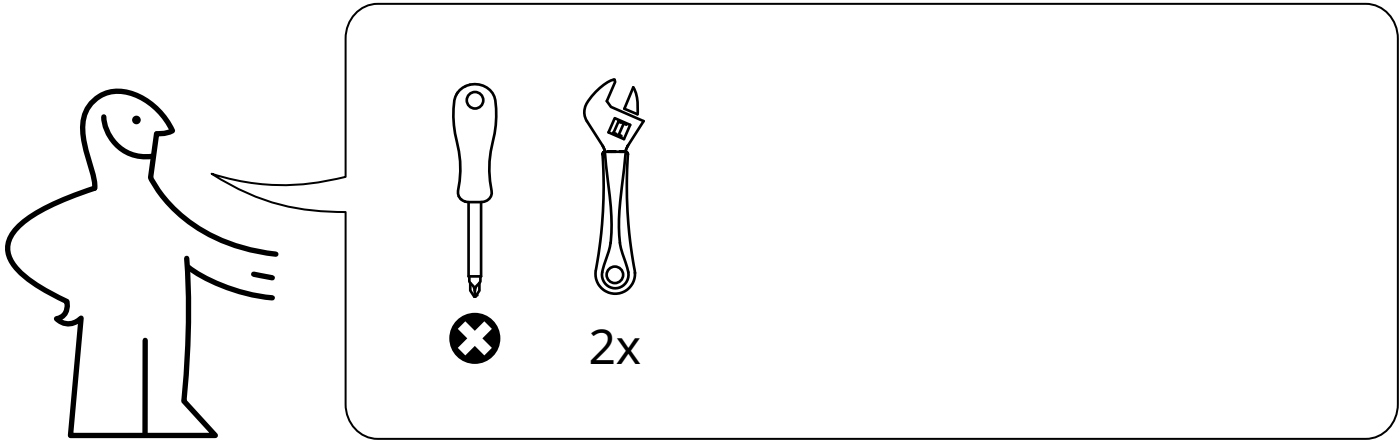
Switch off main shut-off valve before changing mixer tap.

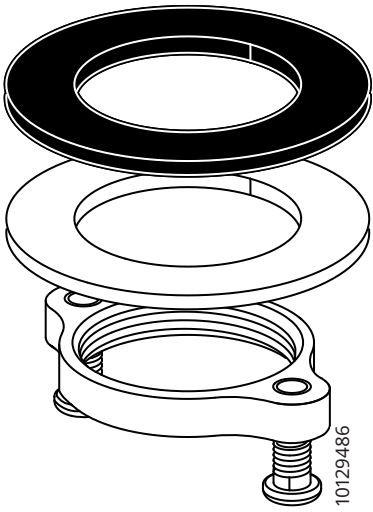
**Français**

Fermer le robinet central d'eau avant de changer le mitigeur.

**Español**

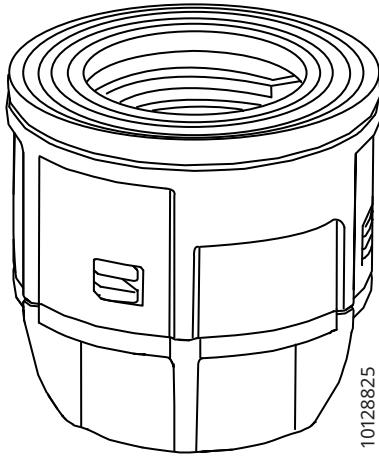
Cierra la llave de paso general antes de cambiar el grifo.





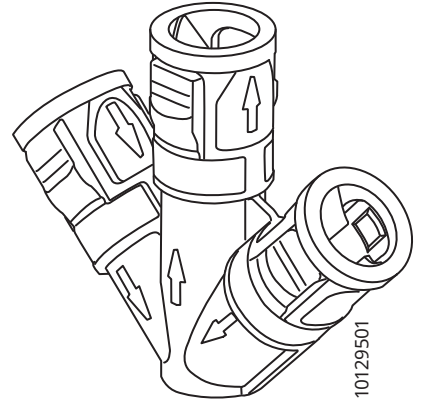
10129486

2x



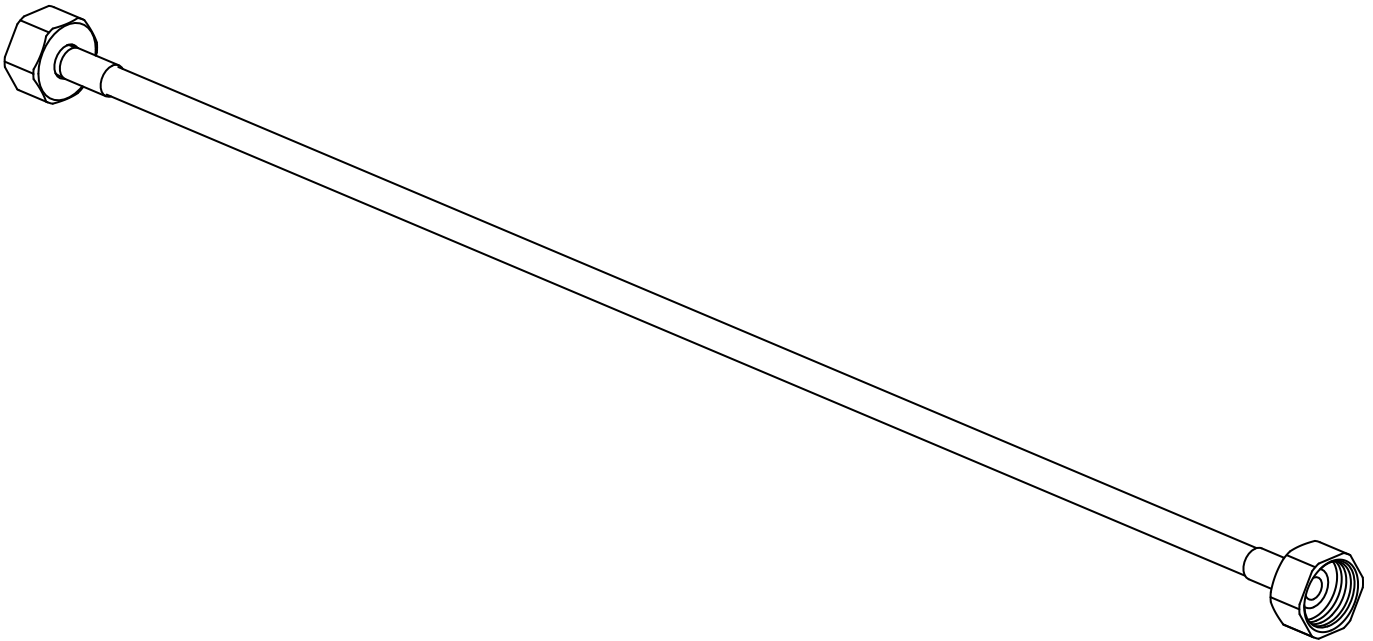
10128825

1x



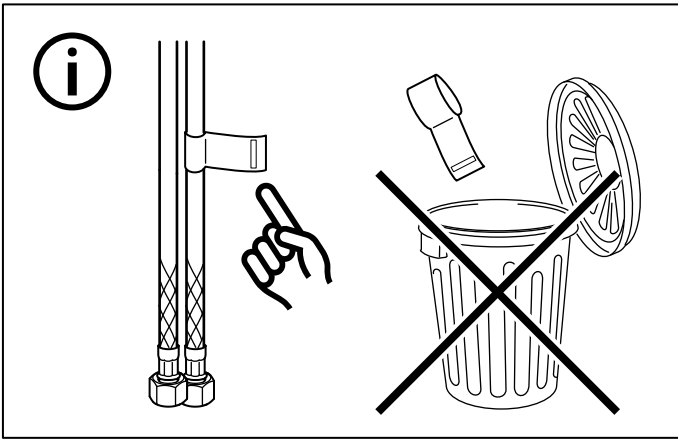
10129501

1x



10132075

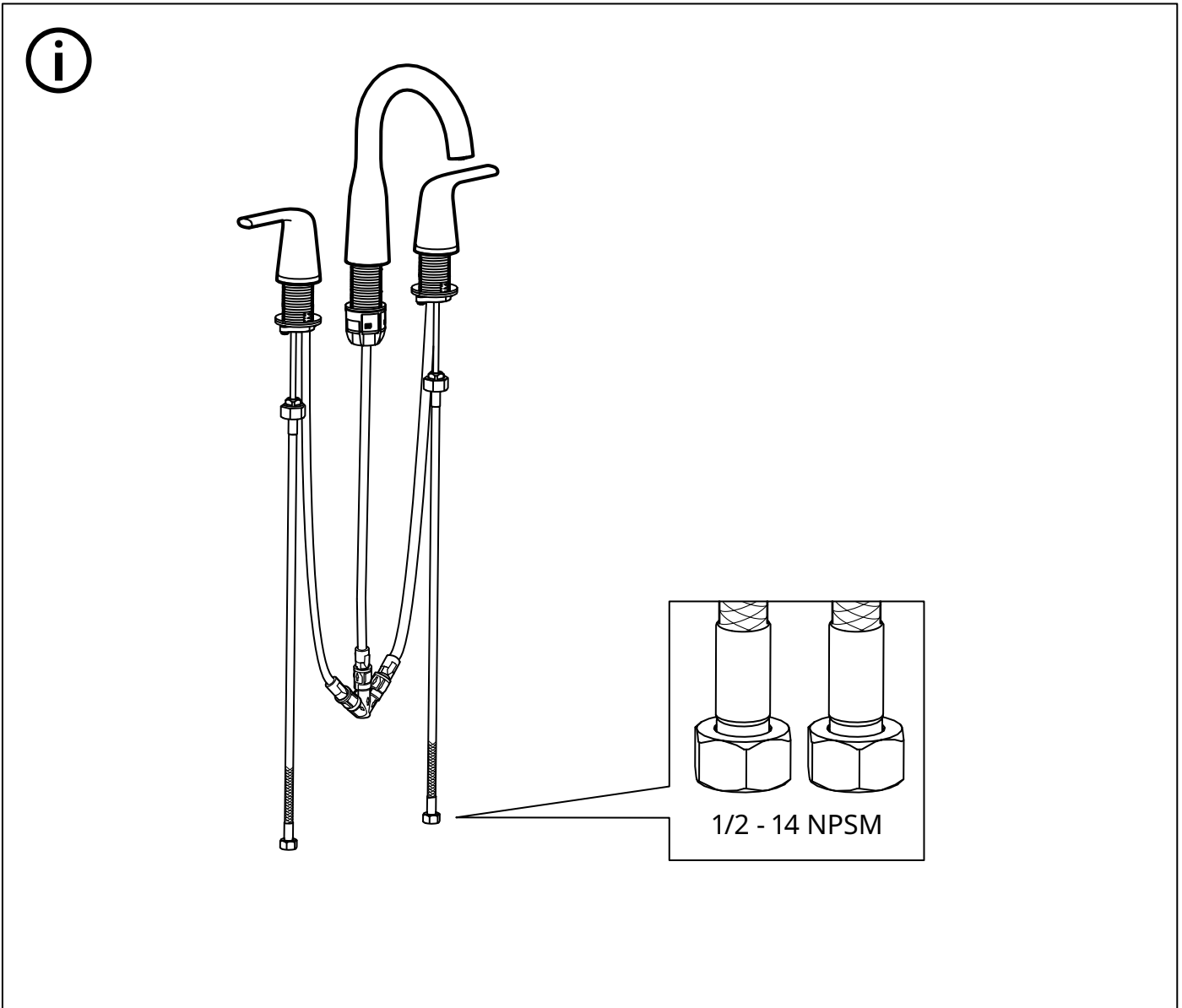
2x



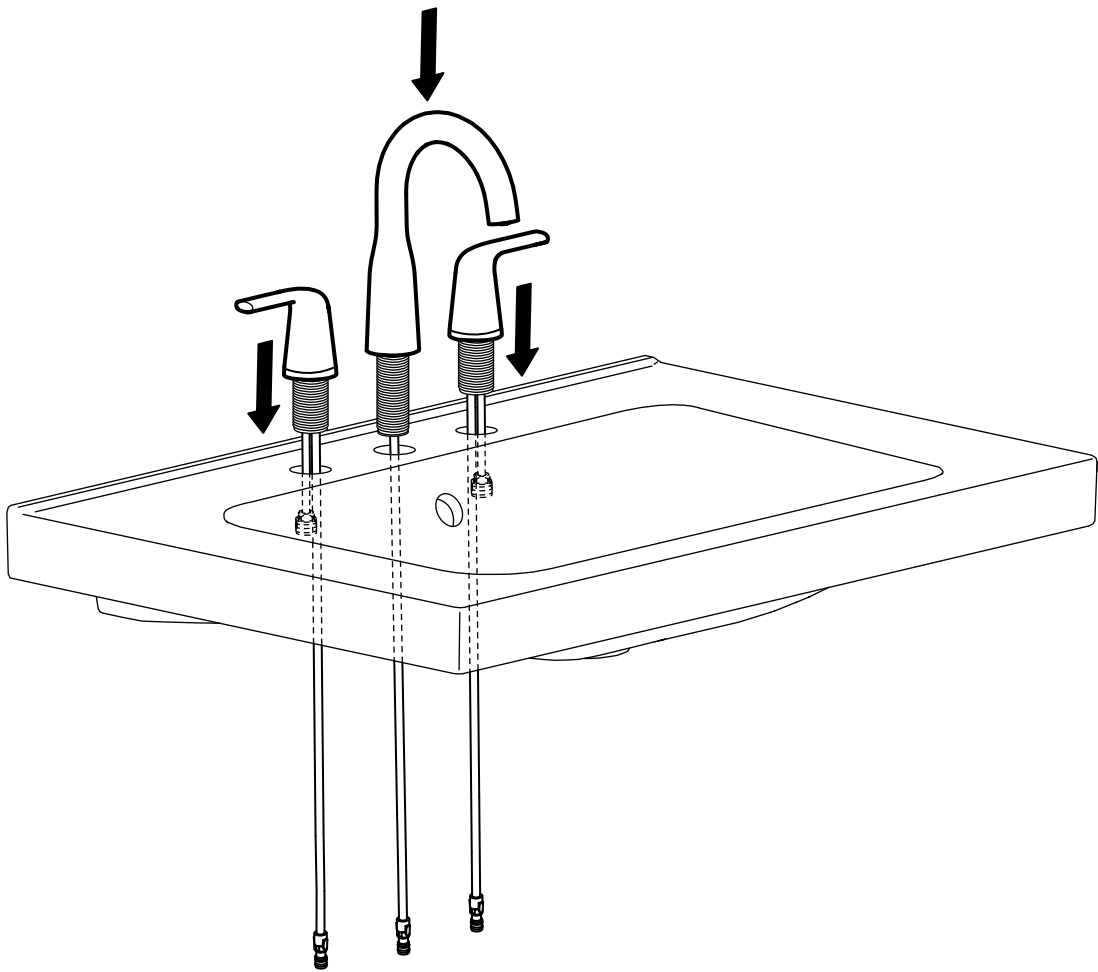
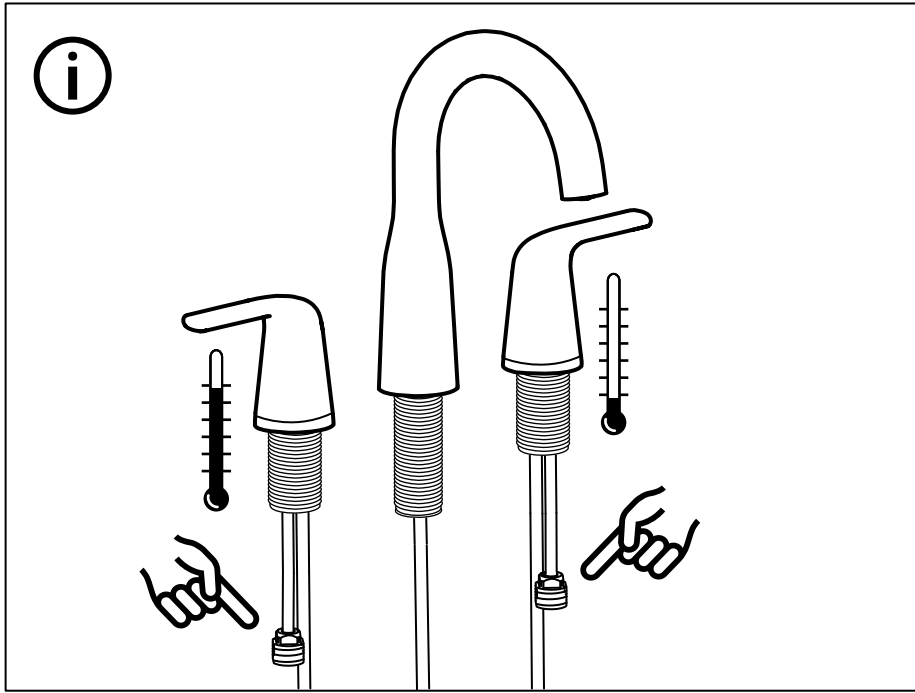
The diagram includes a thermometer and a pressure gauge. The thermometer shows a scale from 0 to 145 degrees Fahrenheit and 0 to 10 degrees Celsius. The pressure gauge shows a scale from 0 to 10 bar and 0 to 145 psi.

**140°F**  
**60°C**  
(Max. 176°F  
Max. 80°C)

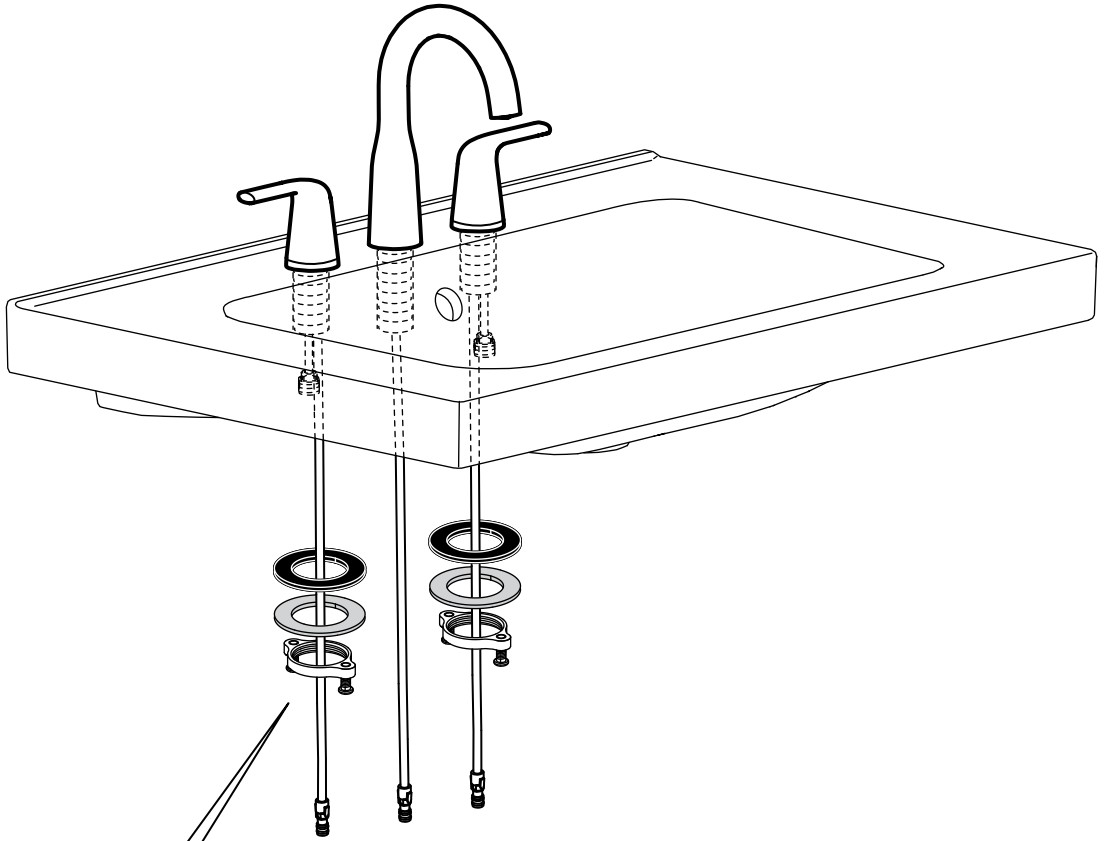
**1 - 5 bar**  
**14,5 - 72,5 psi**  
(0,5 - 10 bar  
7,2 - 145 psi)



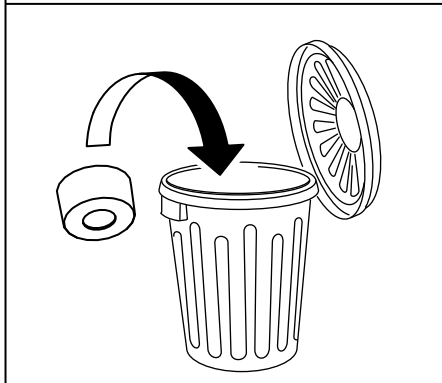
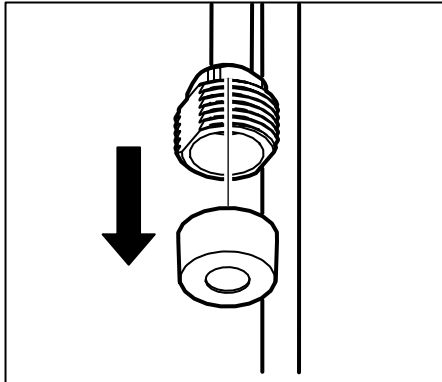
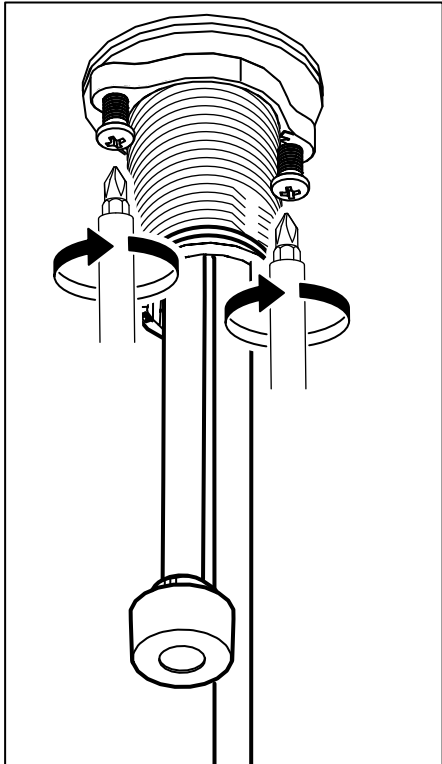
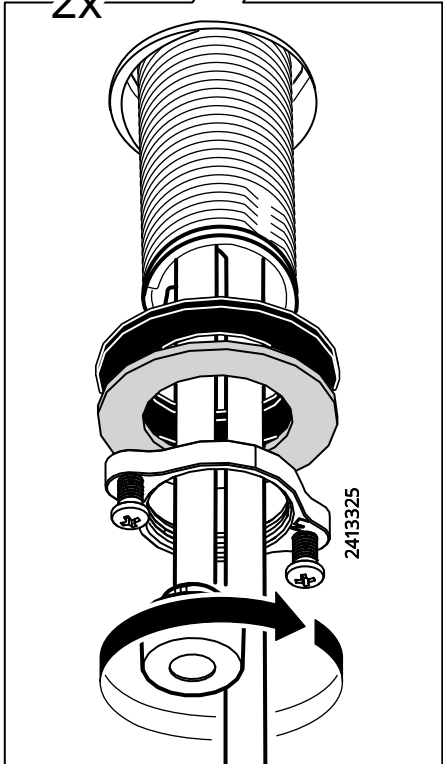
1



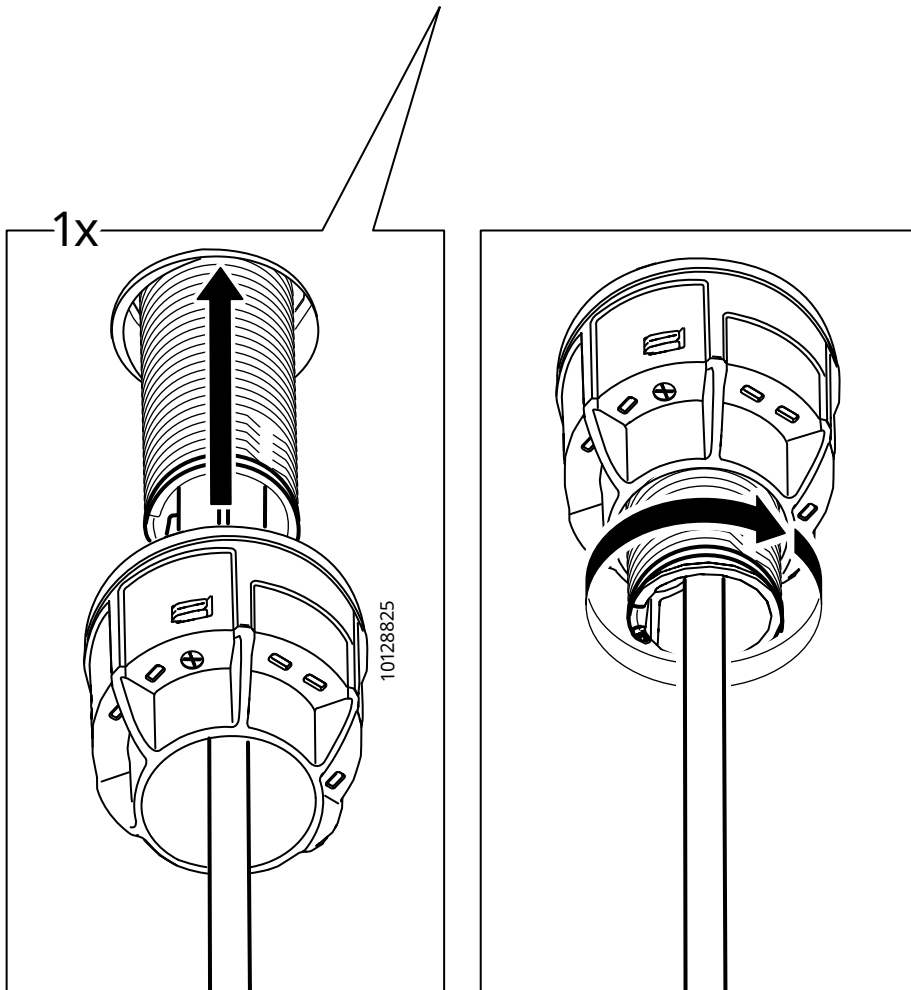
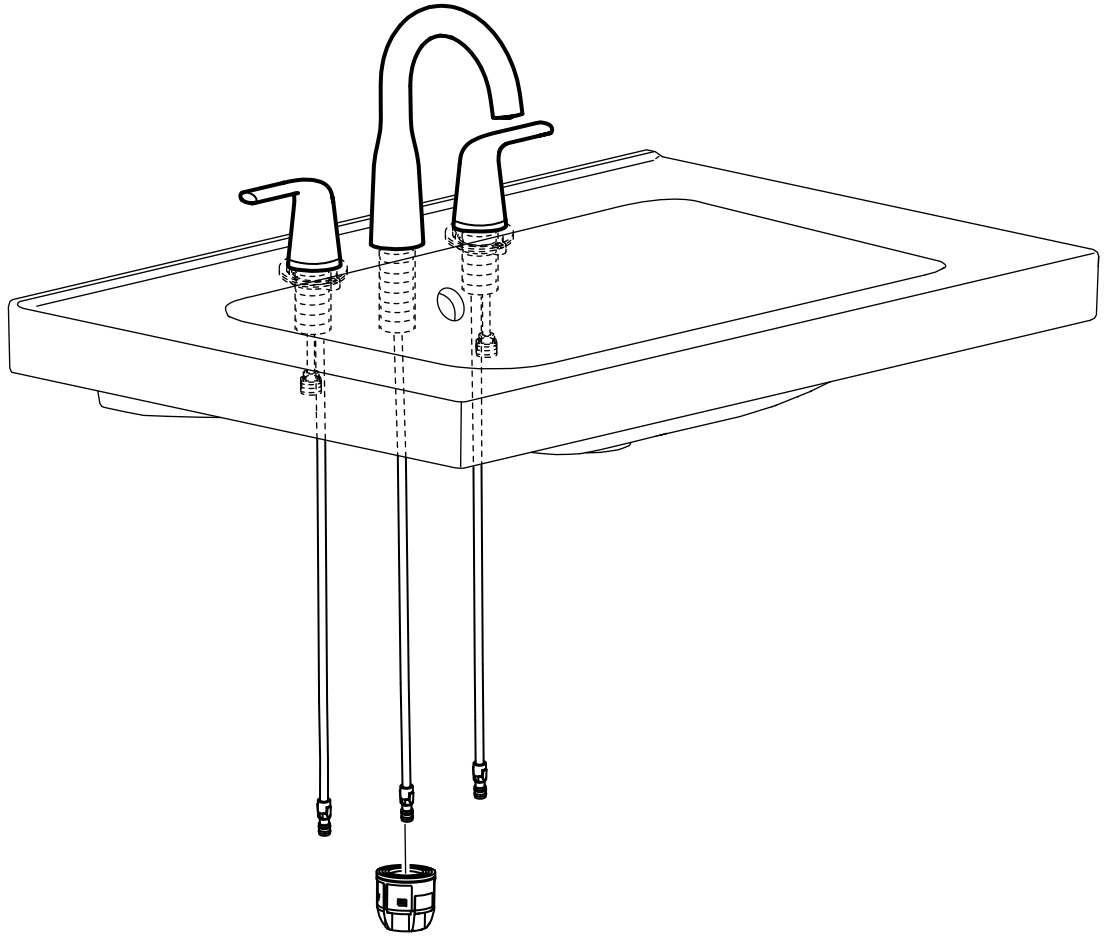
2



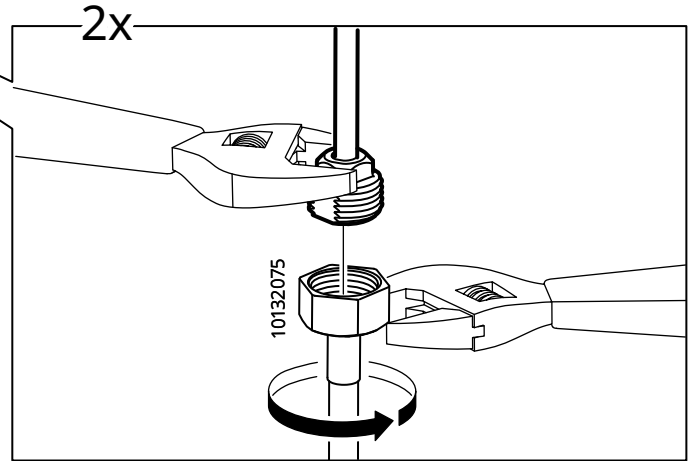
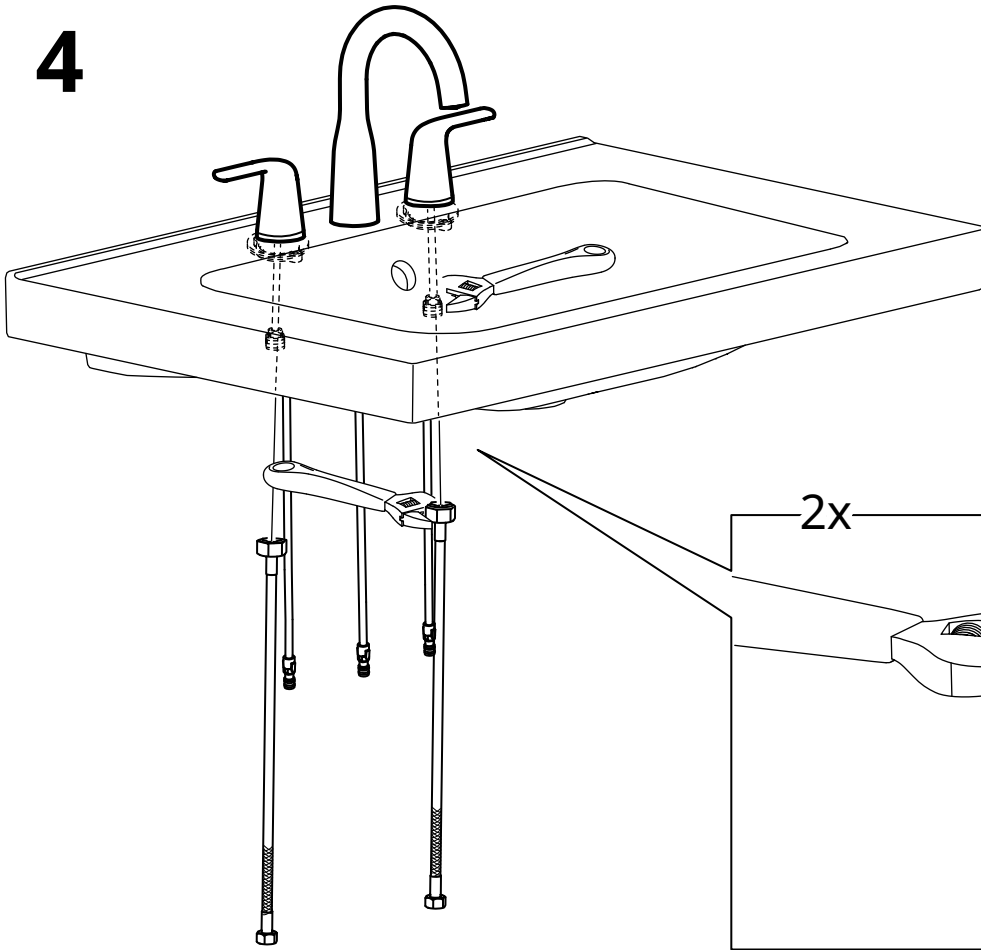
2x



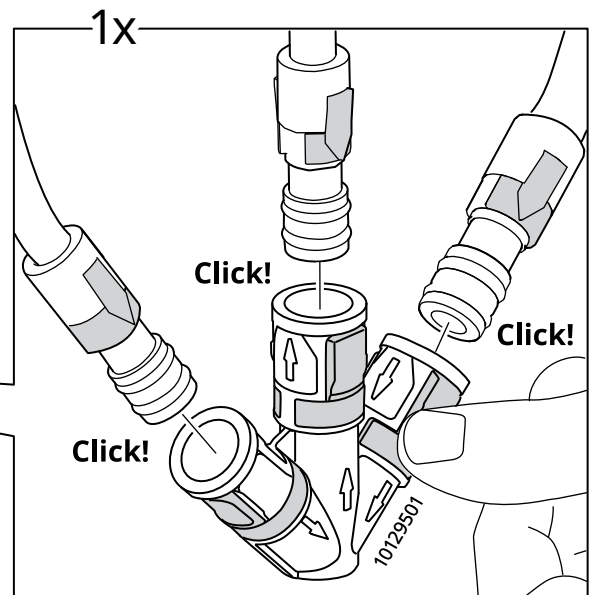
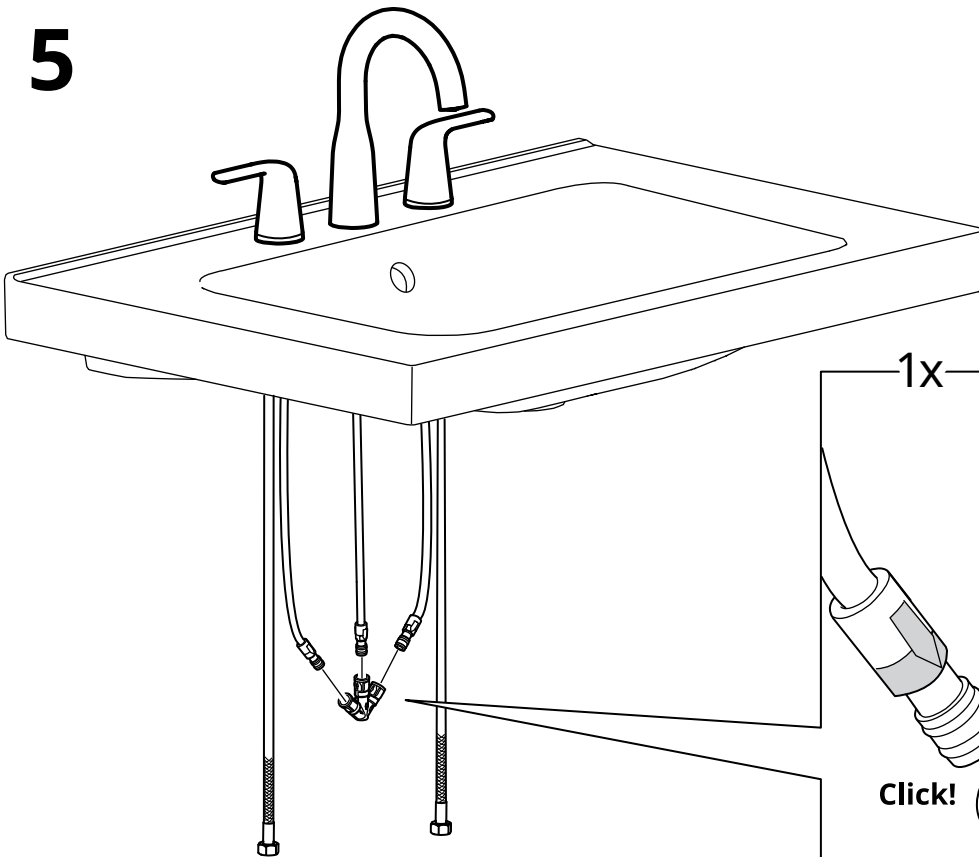
3



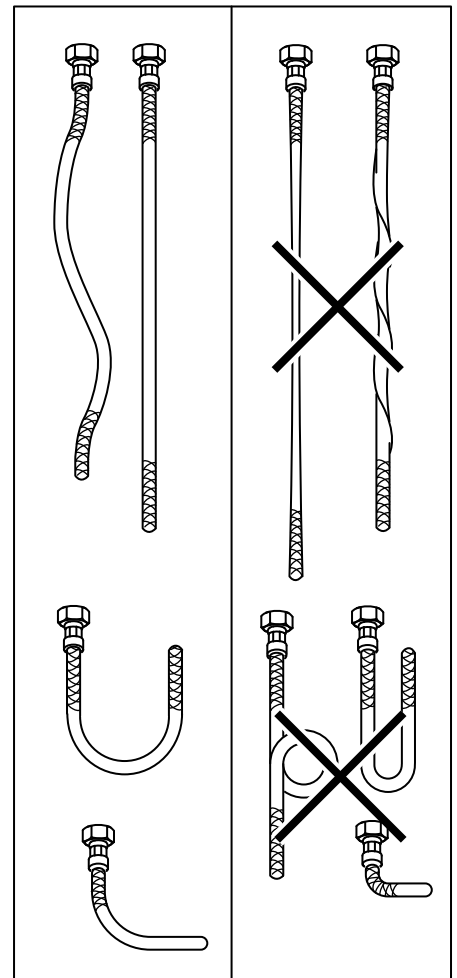
4



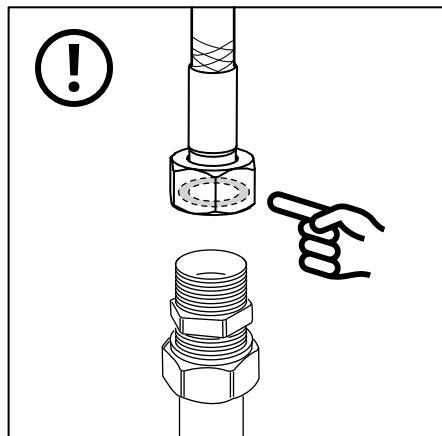
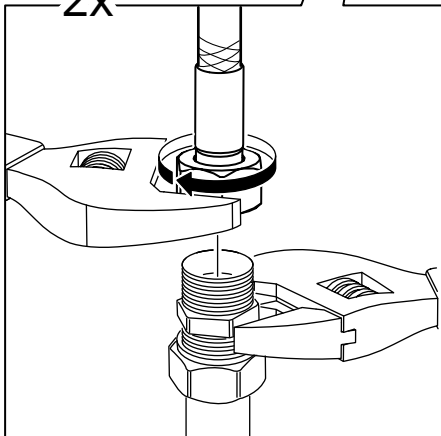
5



6



2x



**English**

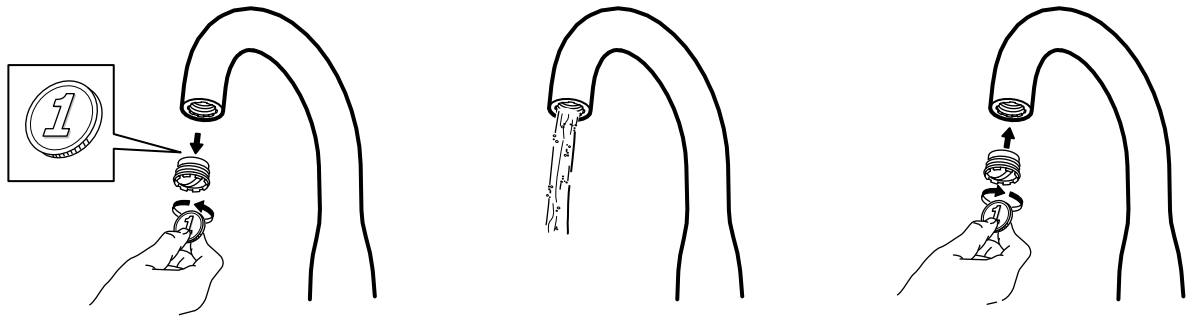
IMPORTANT! Do not tighten too hard: this can damage hoses/pipes and washers.

**Français**

ATTENTION ! Ne pas serrer trop fort : cela pourrait abîmer les flexibles/tuyaux et les joints.

**Español**

¡ATENCIÓN! No aprietes demasiado, ya que se pueden dañar las tuberías/conductos y las juntas.



**English**

Before use: Unscrew the Aerator/Flow Guide with a coin and allow the water to run freely for a few minutes. Then screw the Aerator/Flow Guide back in place up to the stop DO NOT OVER TIGHTEN.

**Français**

Avant utilisation : dévisser l'aérateur/guide d'écoulement à l'aide d'une pièce de monnaie et laisser couler l'eau pendant quelques minutes. Puis remettre l'aérateur/guide d'écoulement en place et le visser. Attention à ne pas trop serrer.

**Español**

Antes de utilizarlo: desenrosca el aireador/guía de desagüe con ayuda de una moneda y deja correr el agua libremente durante unos minutos. A continuación enróscalo de nuevo. Comprueba que está bien apretado, pero NO DEMASIADO.



**English**

Check at regular intervals to make sure that the installation is not leaking.

**Français**

Vérifier à intervalles réguliers que l'installation ne fuit pas.

**Español**

Comprobar a intervalos regulares que la instalación no gotee.

