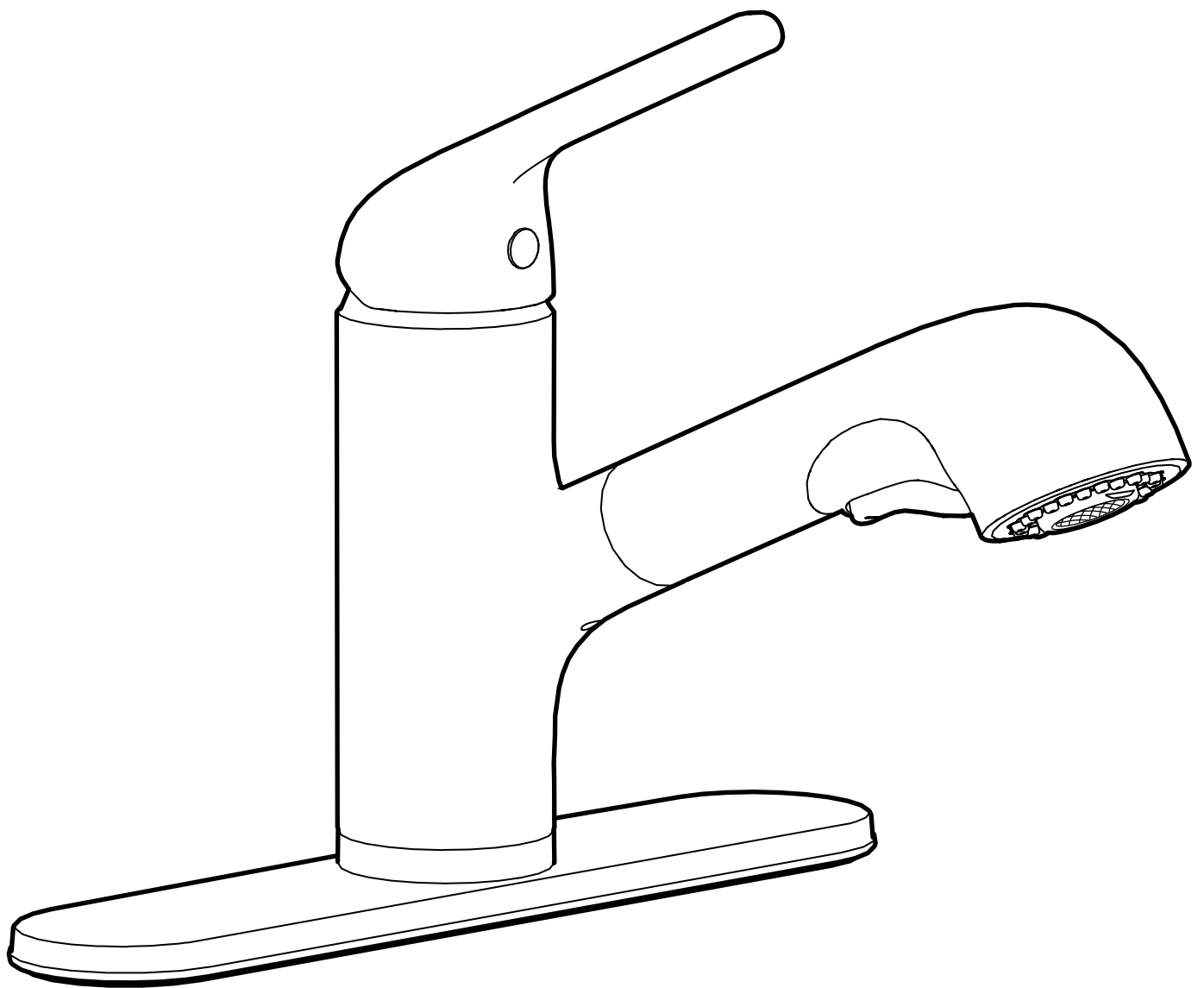


# MACKSJÖN



Design and Quality  
IKEA of Sweden

**English**

Installation must be performed in compliance with current local construction and plumbing regulations. If in doubt, contact a professional.

**Français**

L'installation doit être réalisée en conformité avec les normes actuelles relatives à la construction et à la plomberie. En cas de doute, contacter un professionnel.

**Español**

La instalación debe realizarse siguiendo las normativas actuales sobre construcción y fontanería. En caso de duda, ponte en contacto con un profesional.

**English**

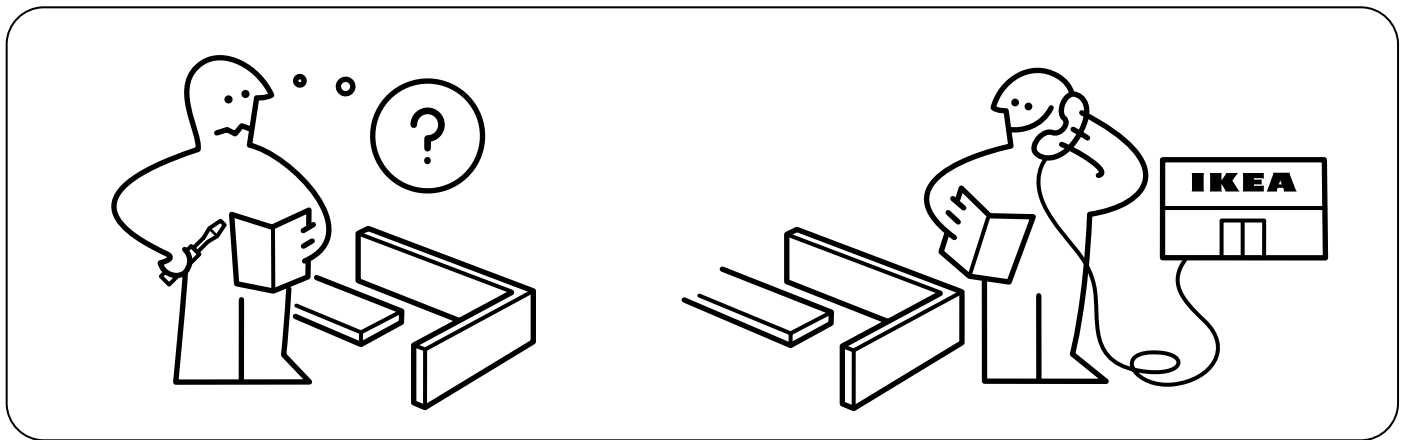
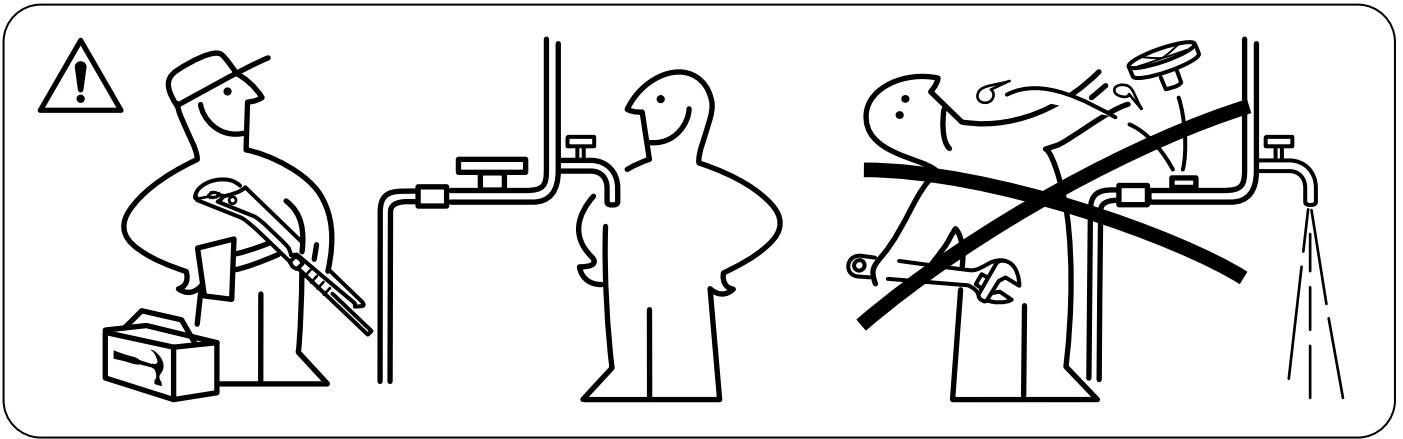
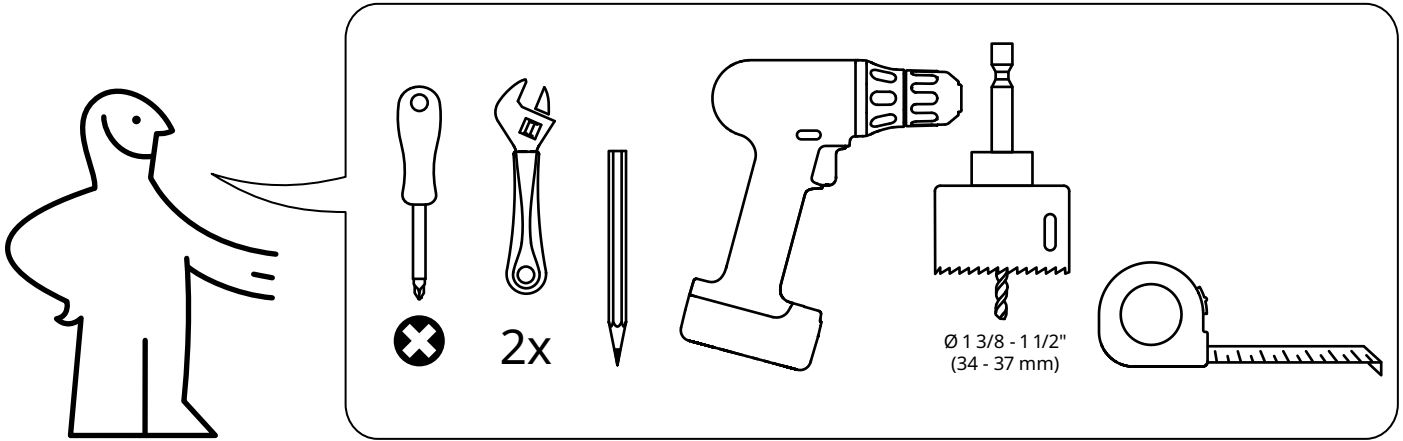
Switch off main shut-off valve before changing mixer tap.

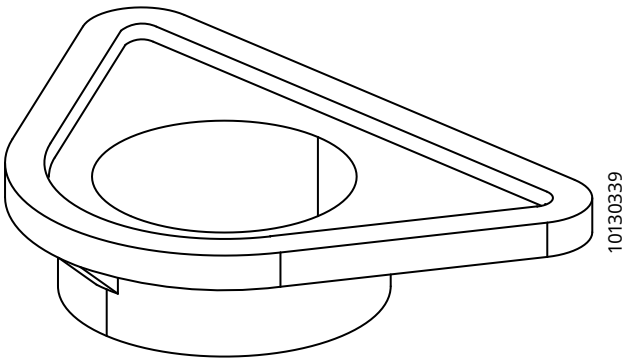
**Français**

Fermer le robinet central d'eau avant de changer le mitigeur.

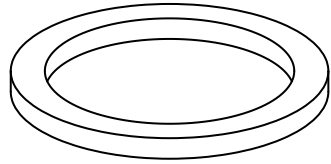
**Español**

Cierra la llave de paso general antes de cambiar el grifo.

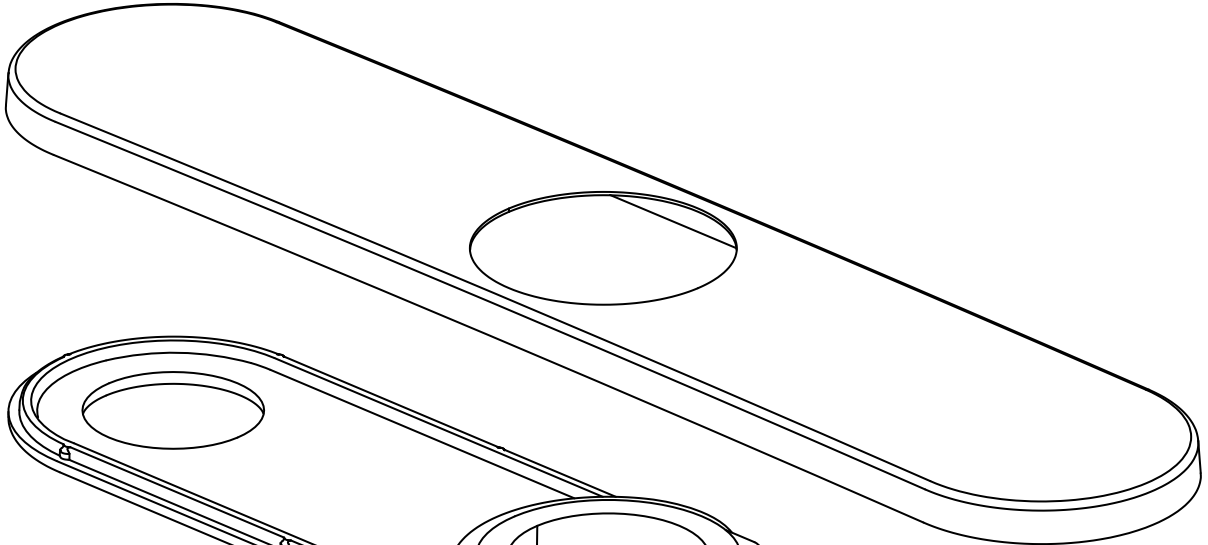




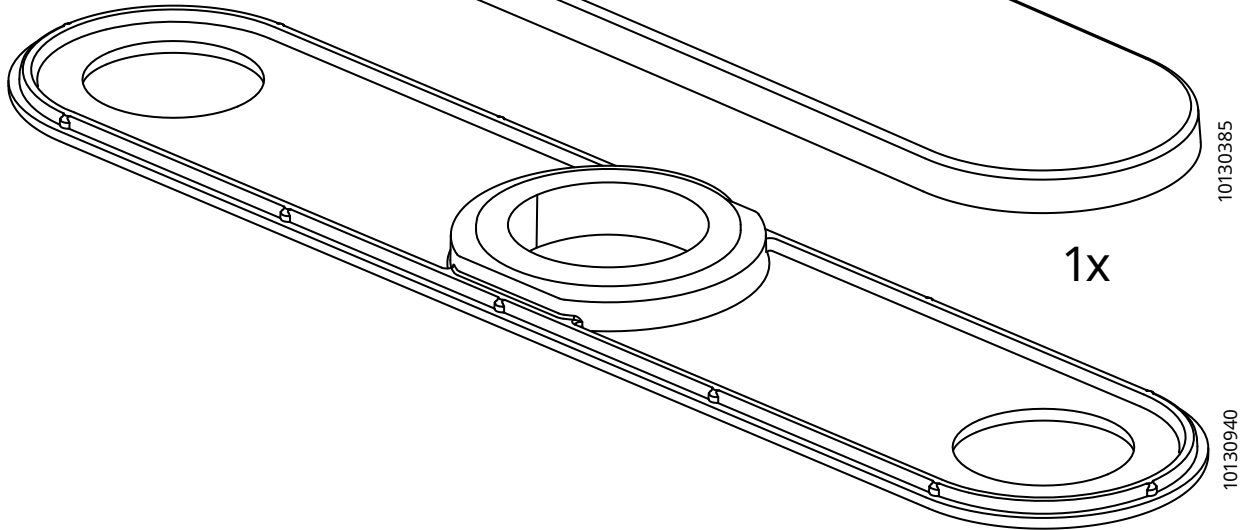
1x



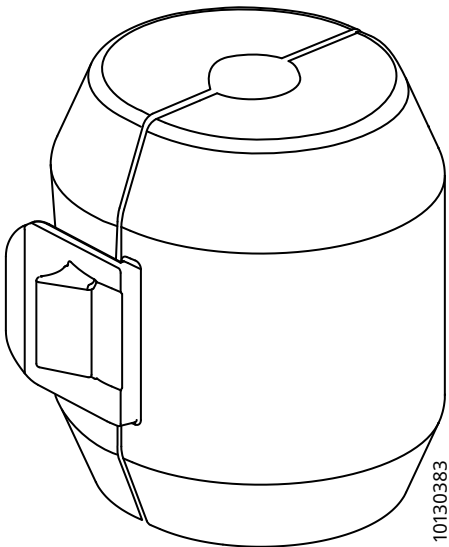
1x



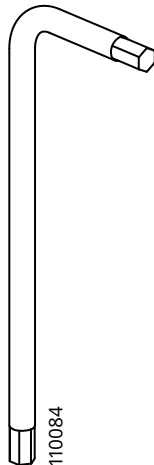
1x



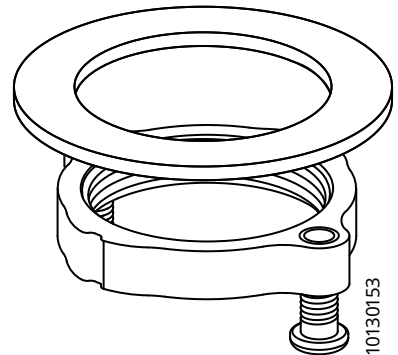
1x



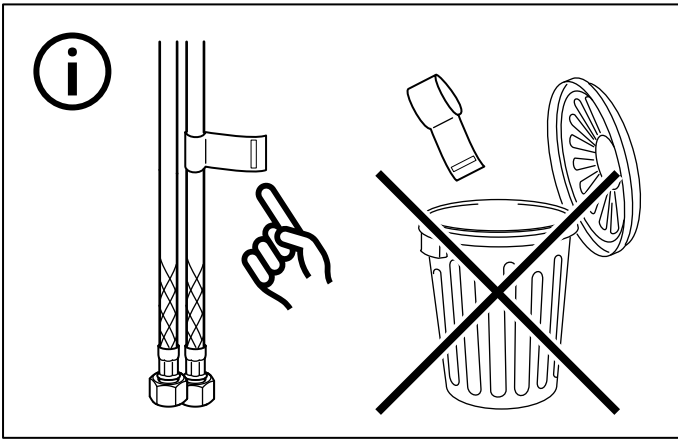
1x



1x

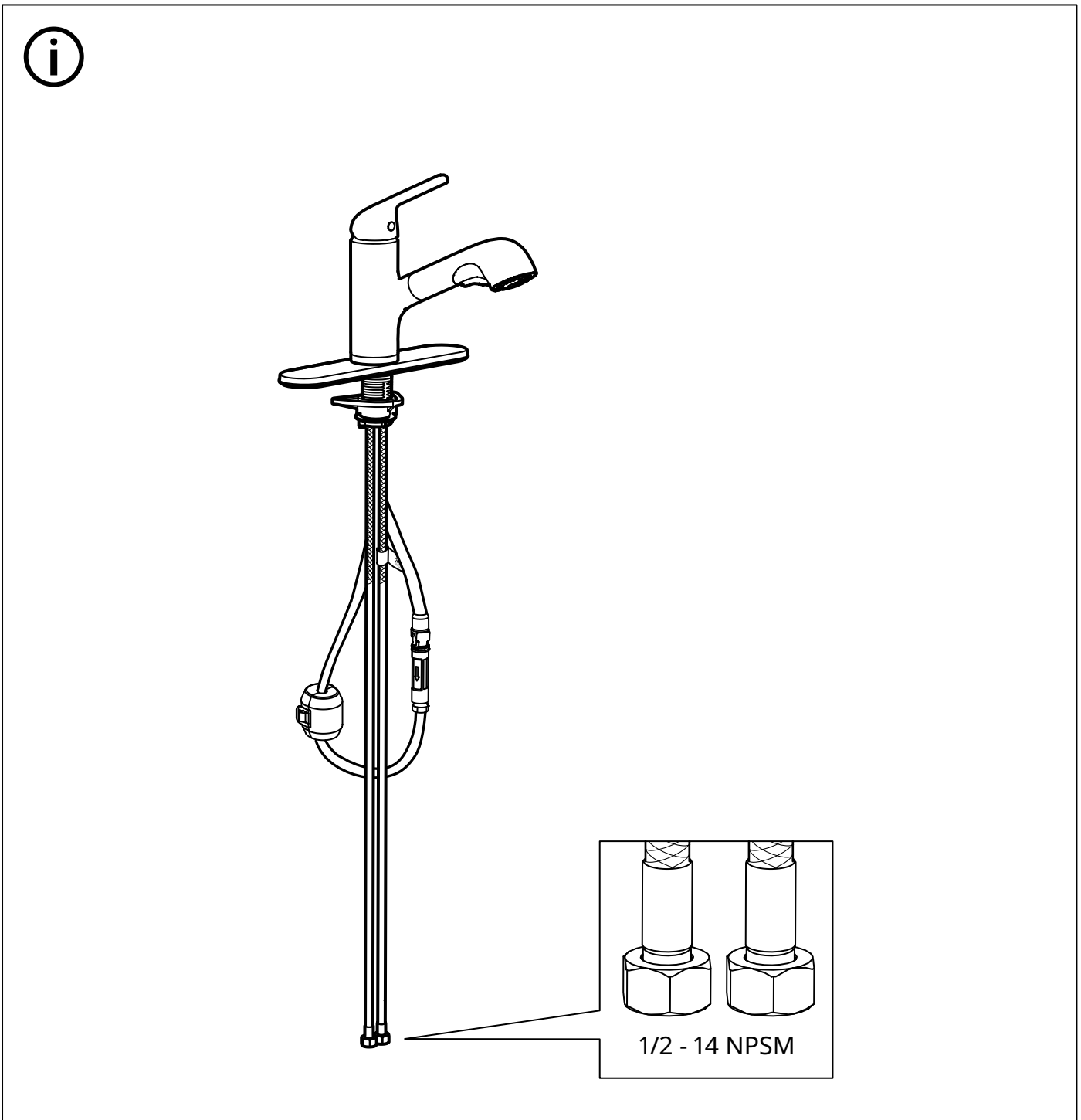


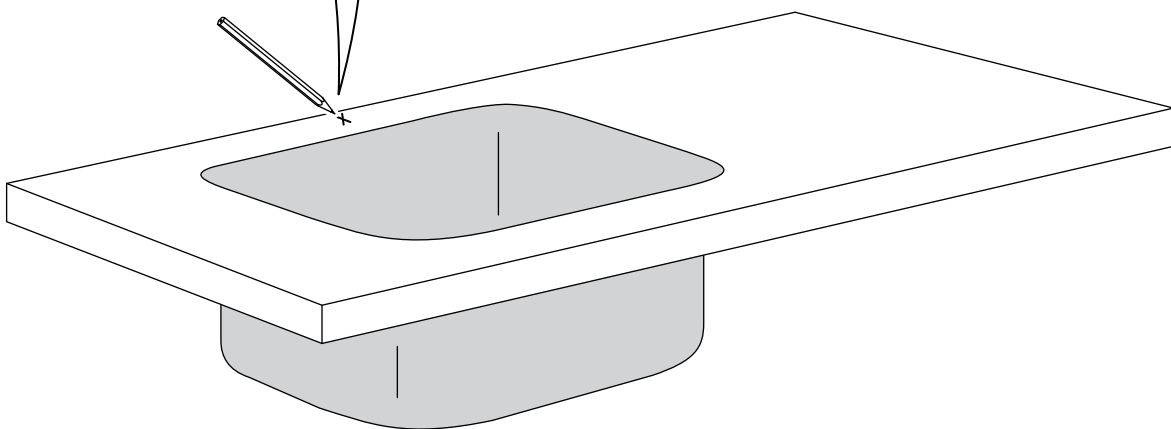
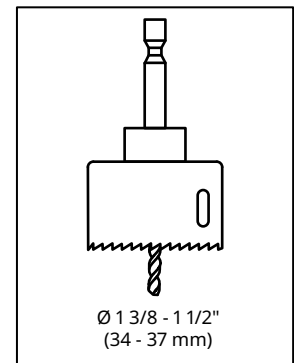
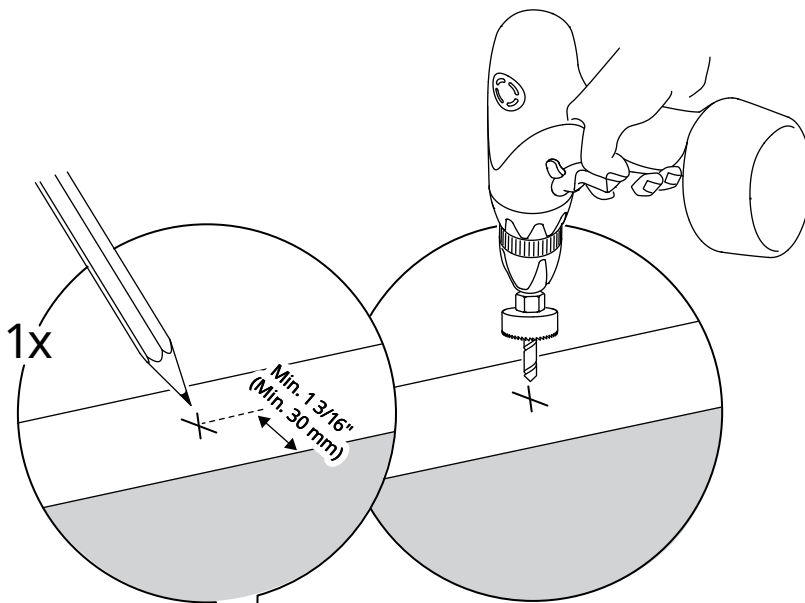
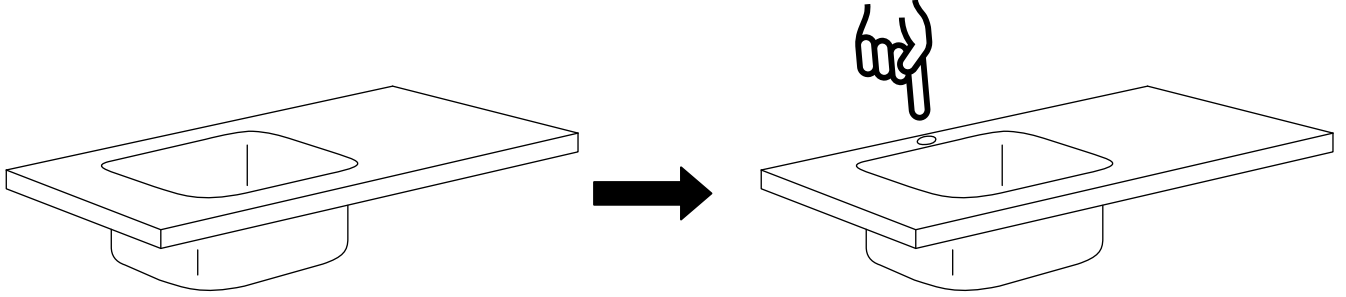
1x

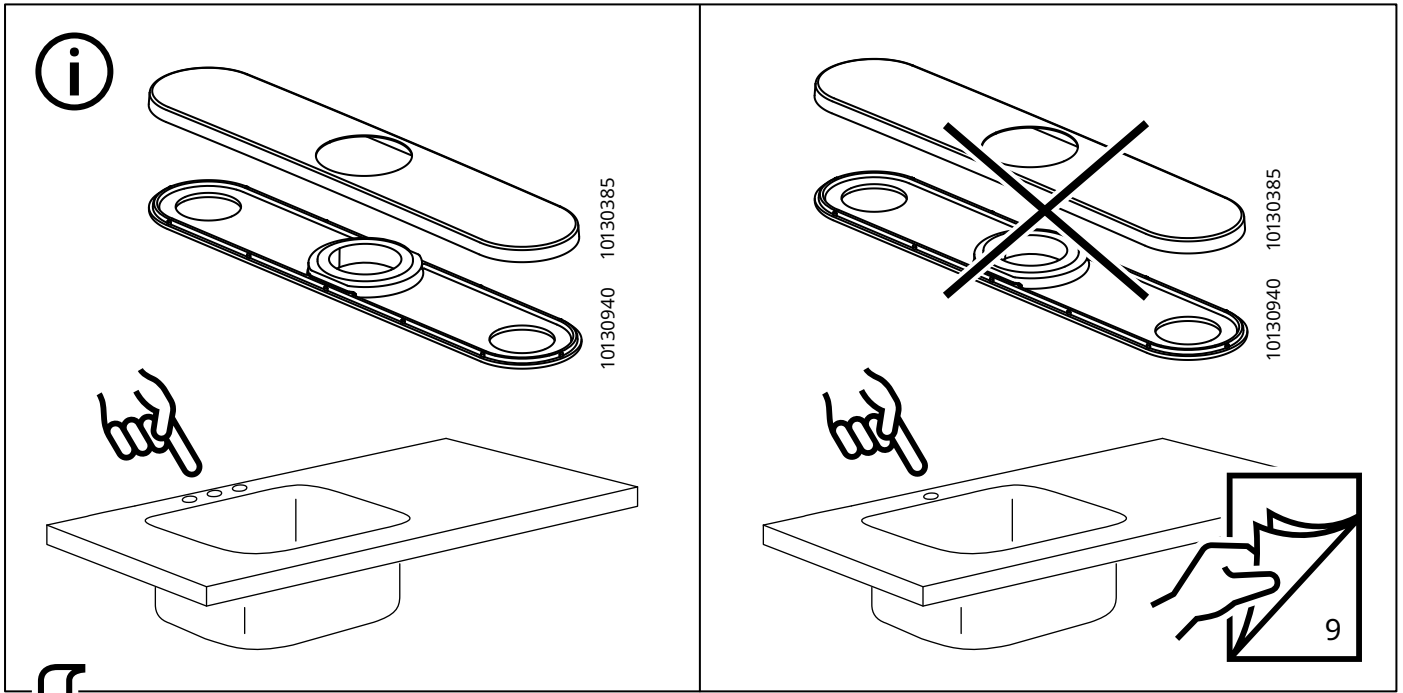


**140°F**  
**60°C**  
(Max. 176°F  
Max. 80°C)

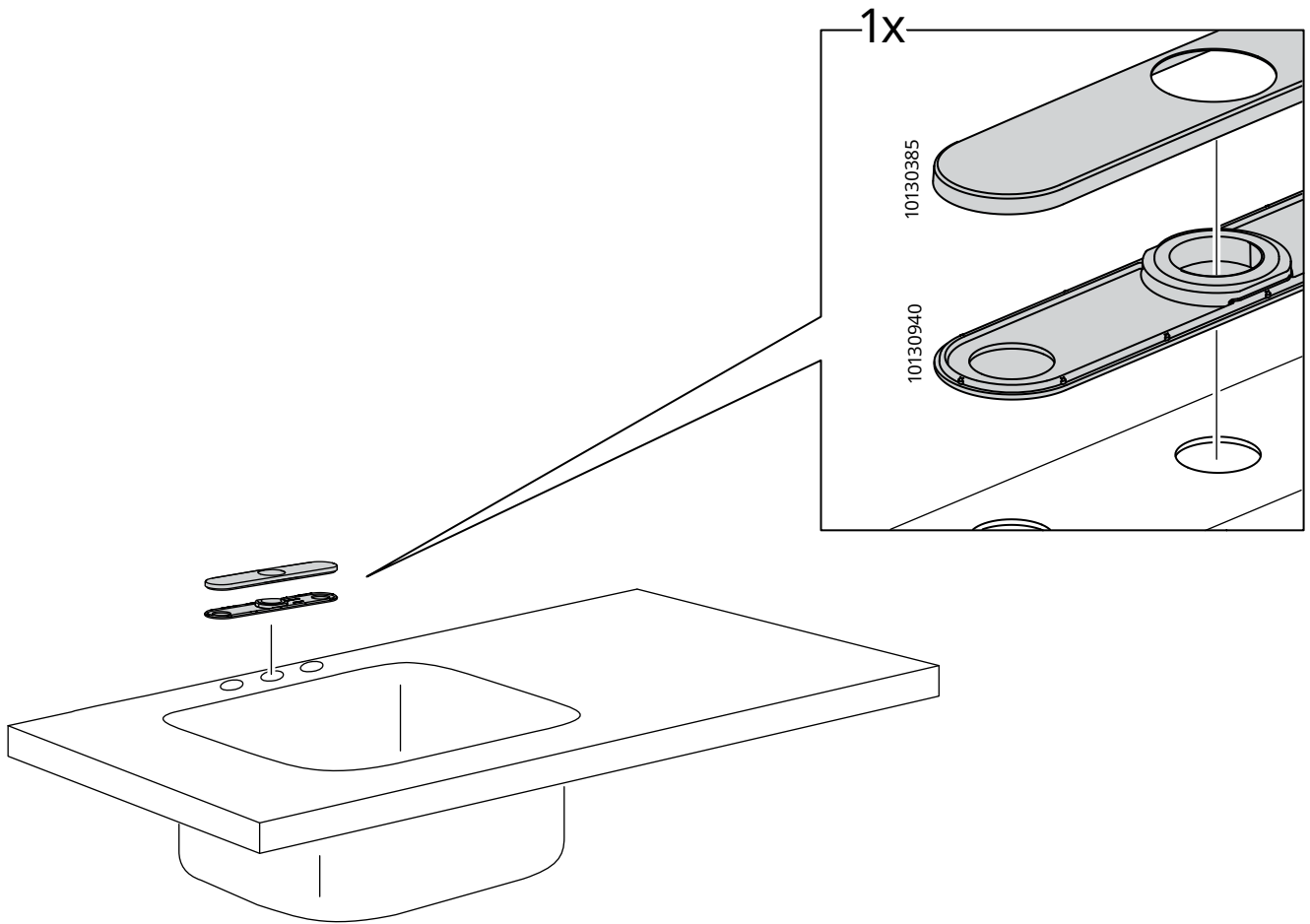
**1,4 - 5 bar**  
**20 - 72,5 psi**  
(1,4 - 10 bar  
20 - 145 psi)



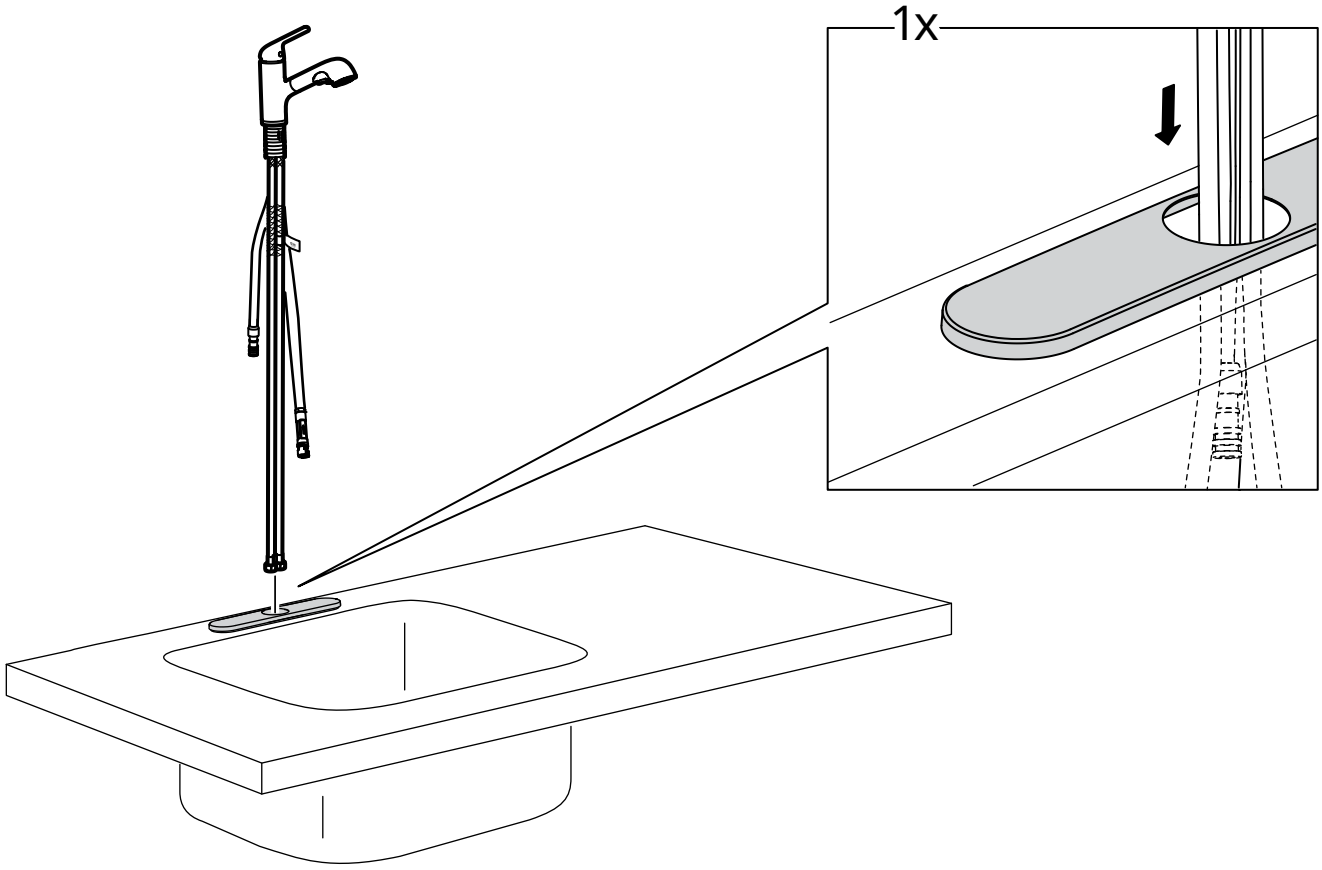


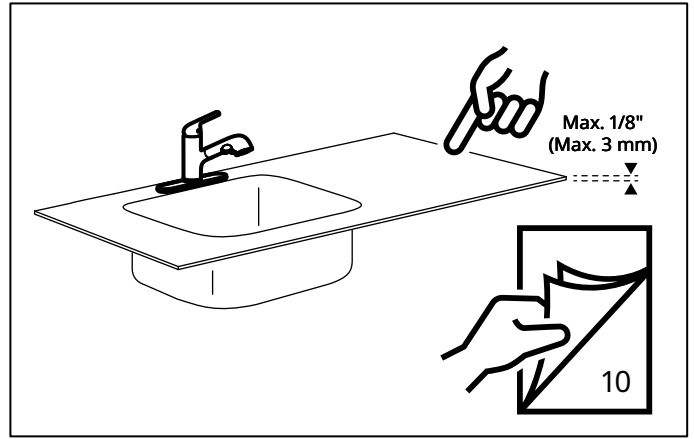
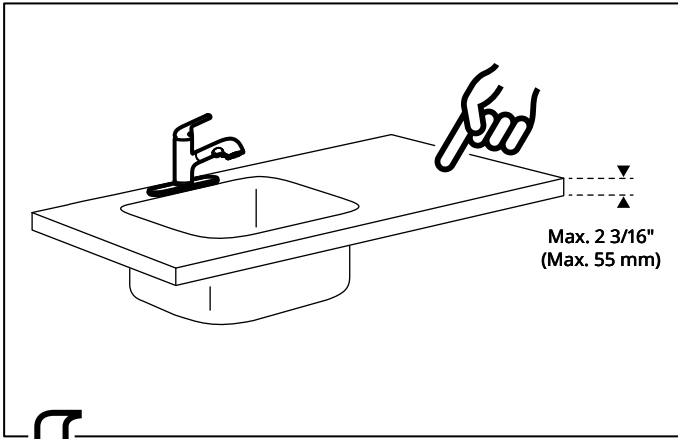


**1**

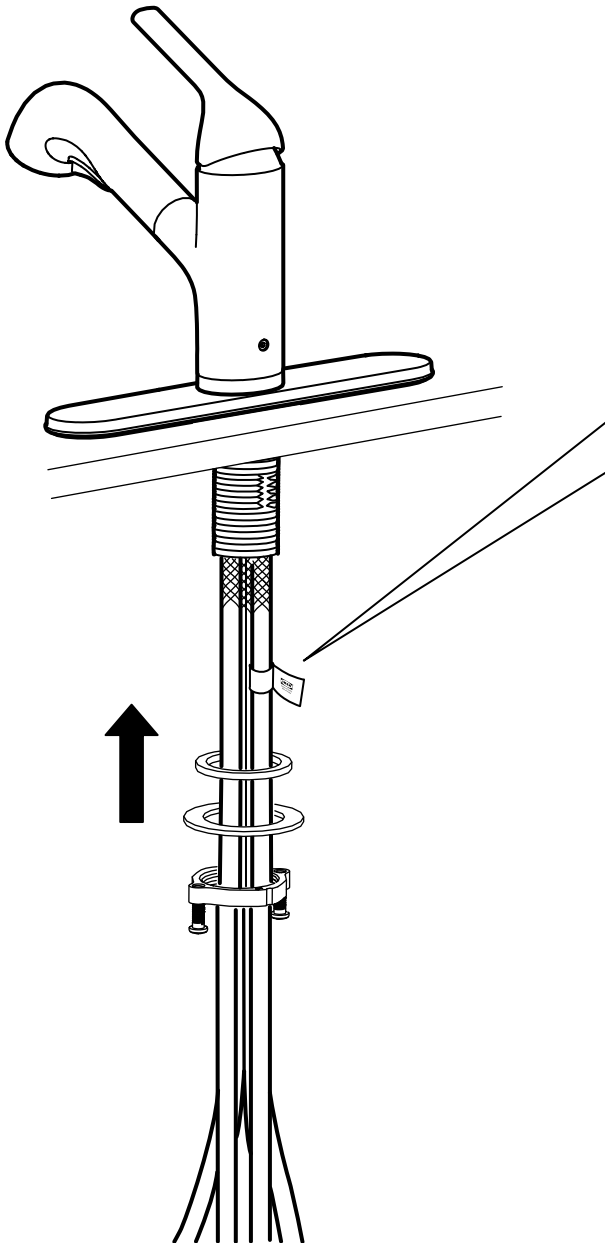


2

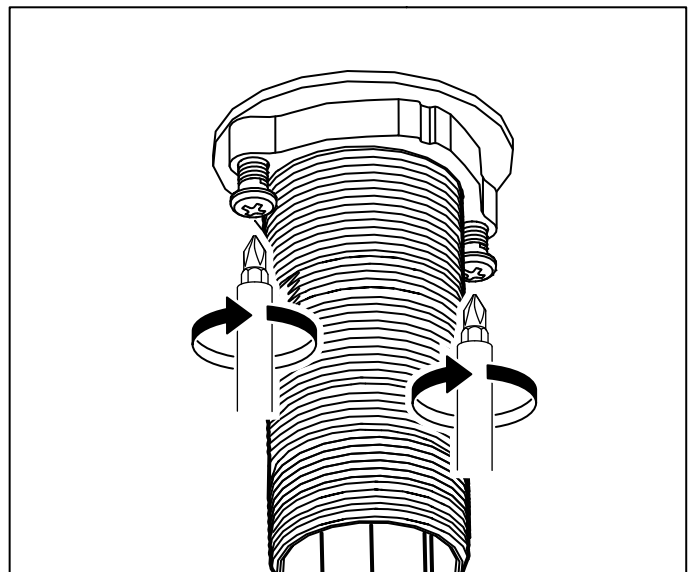
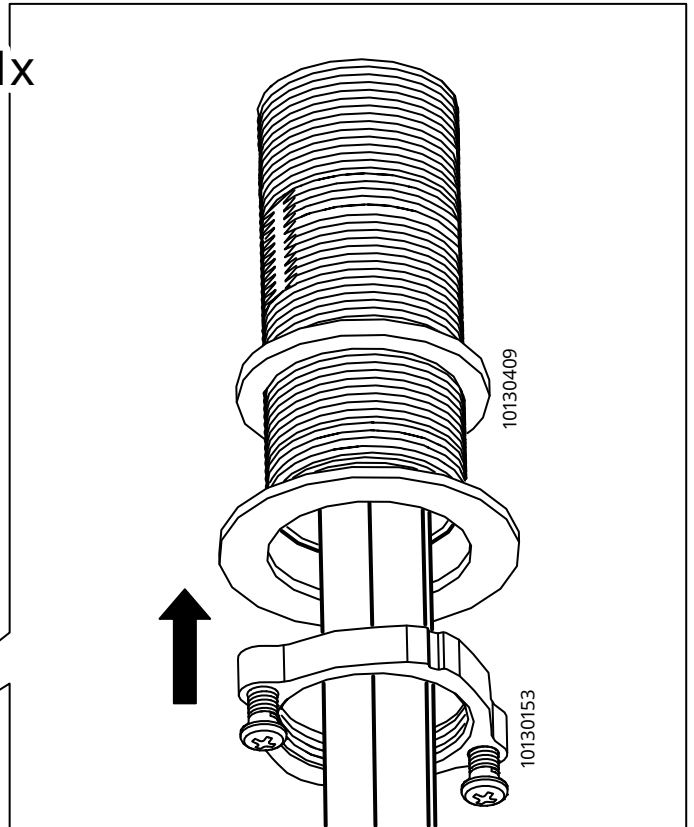


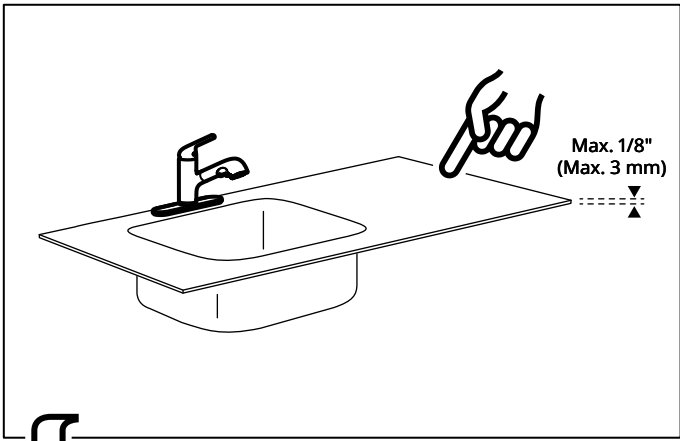


3

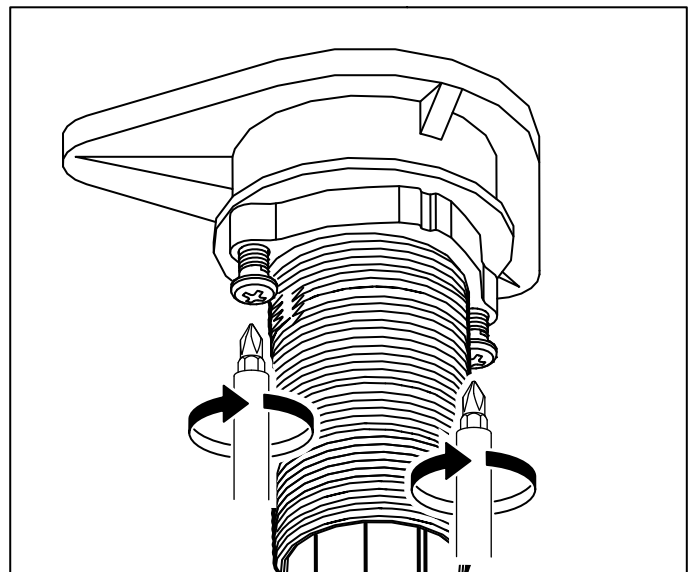
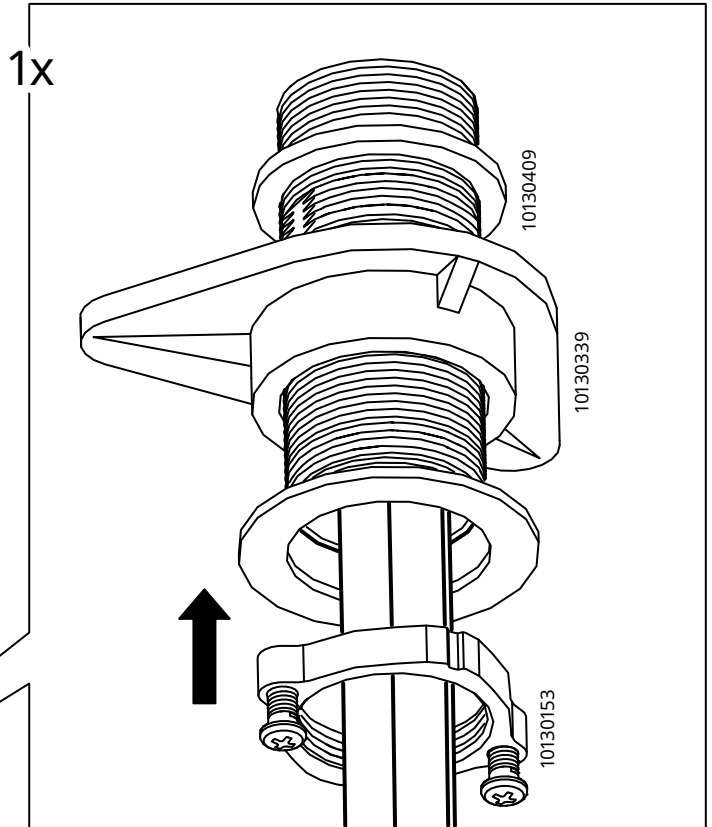
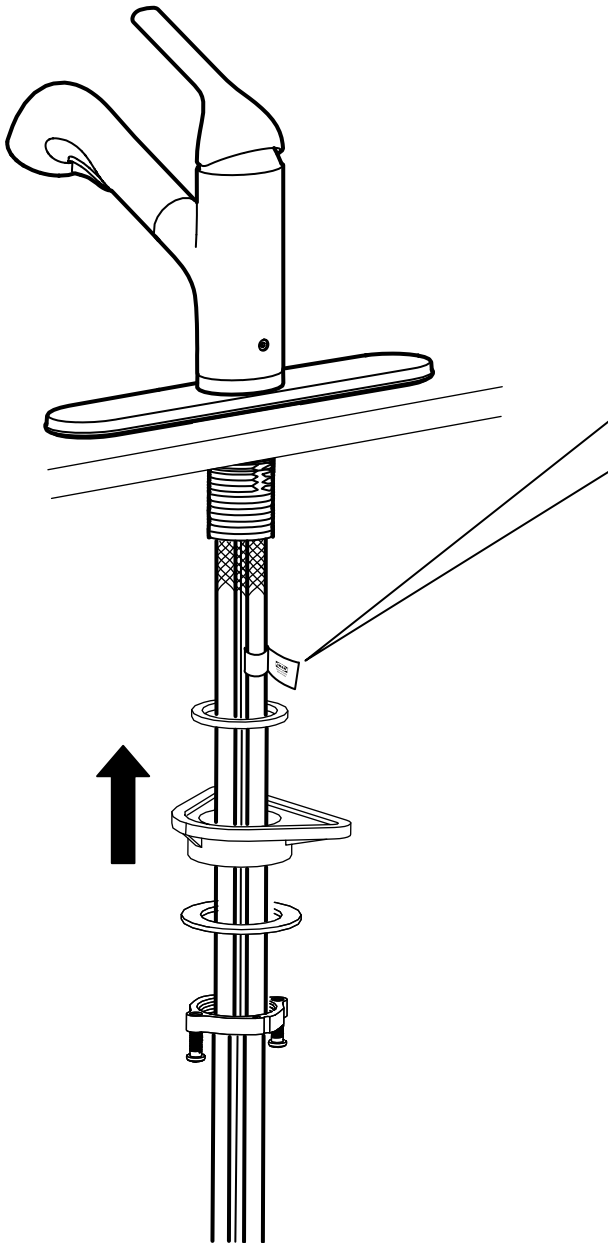


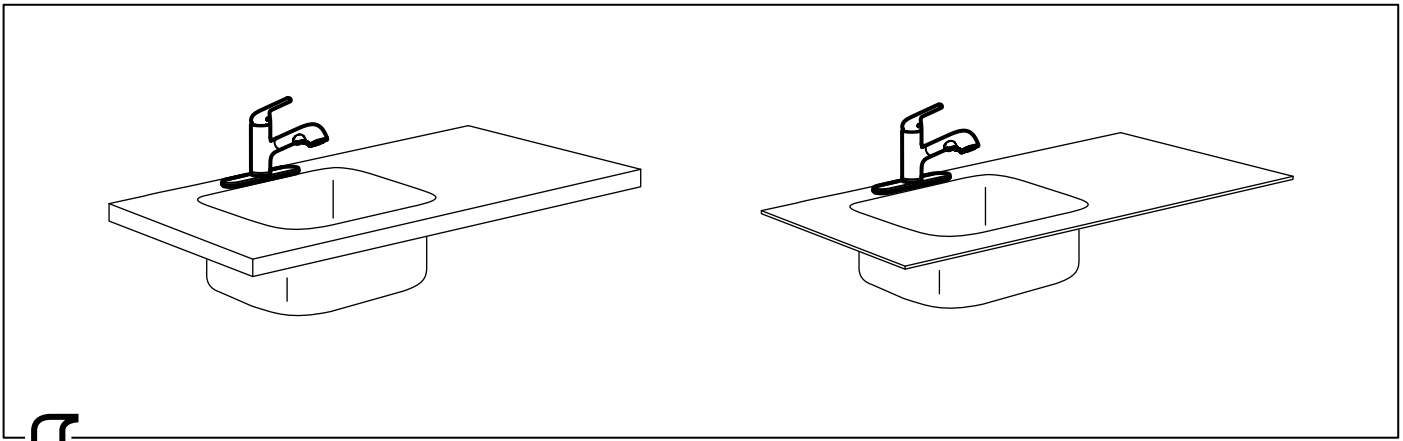
1x



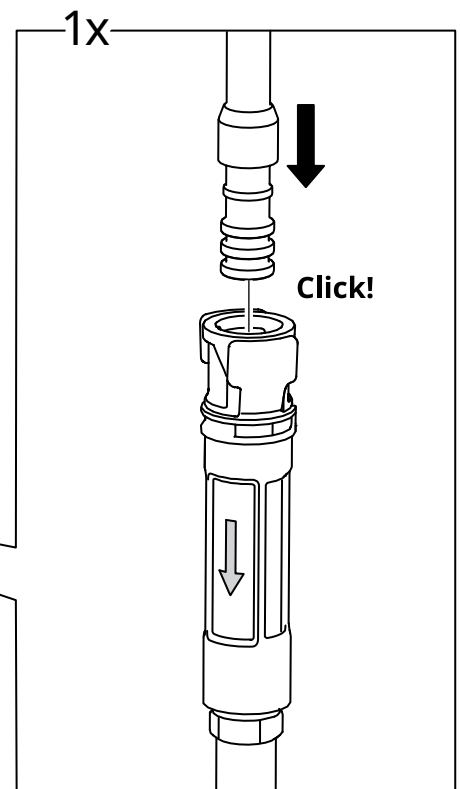
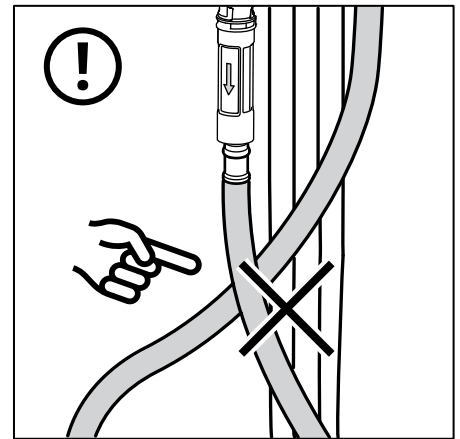
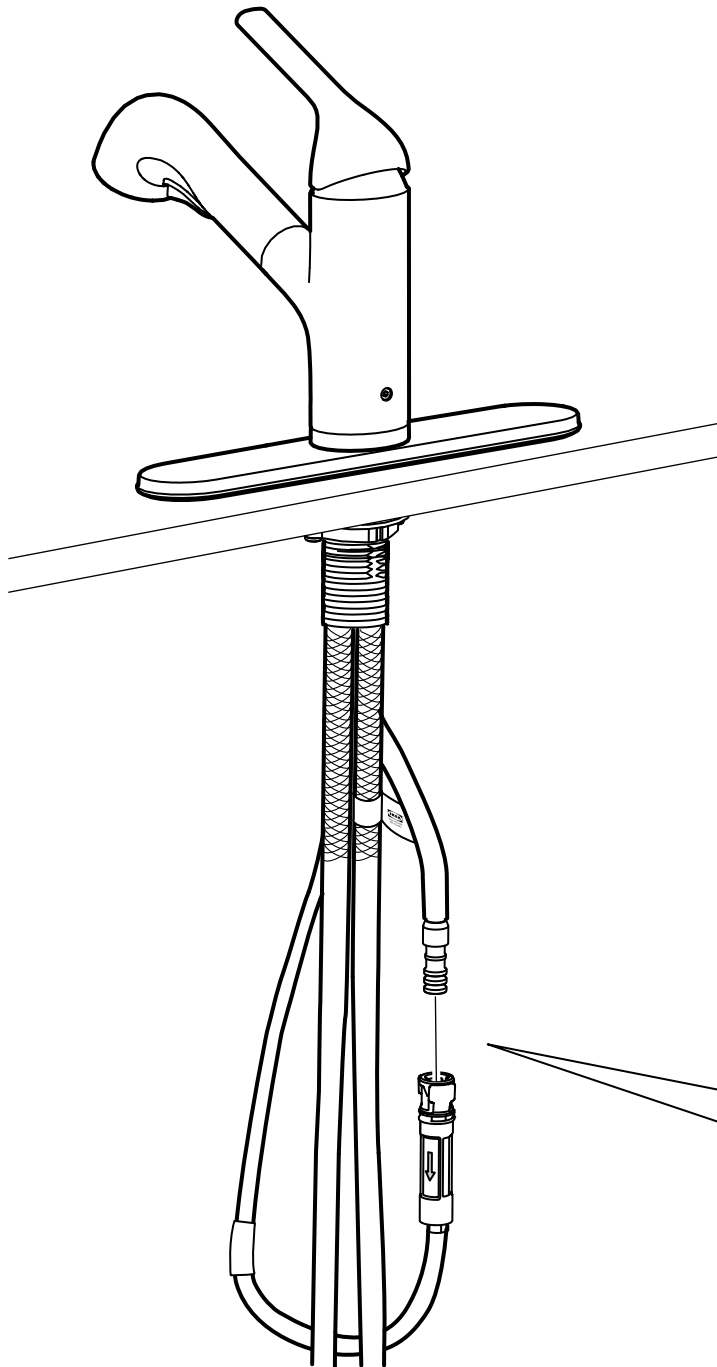


3

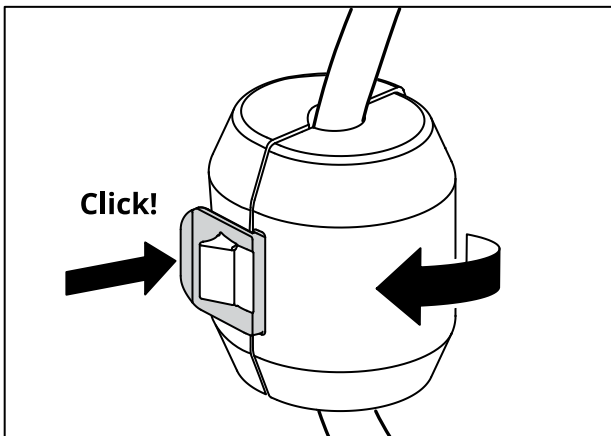
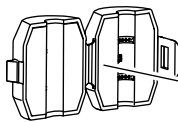
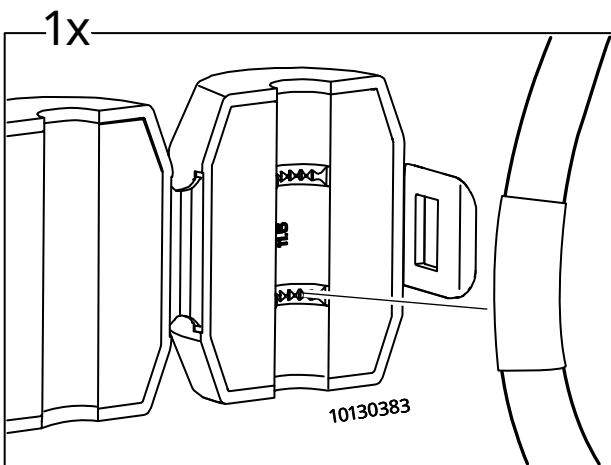
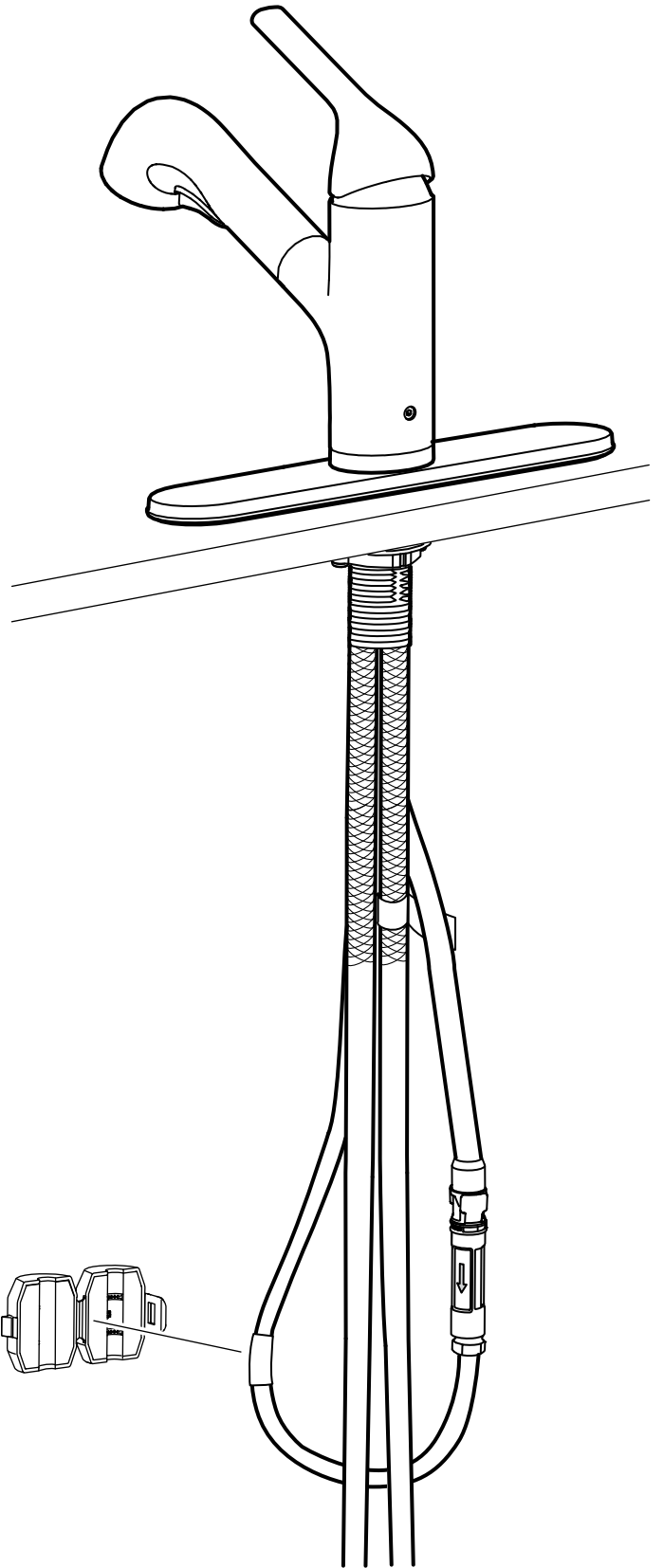




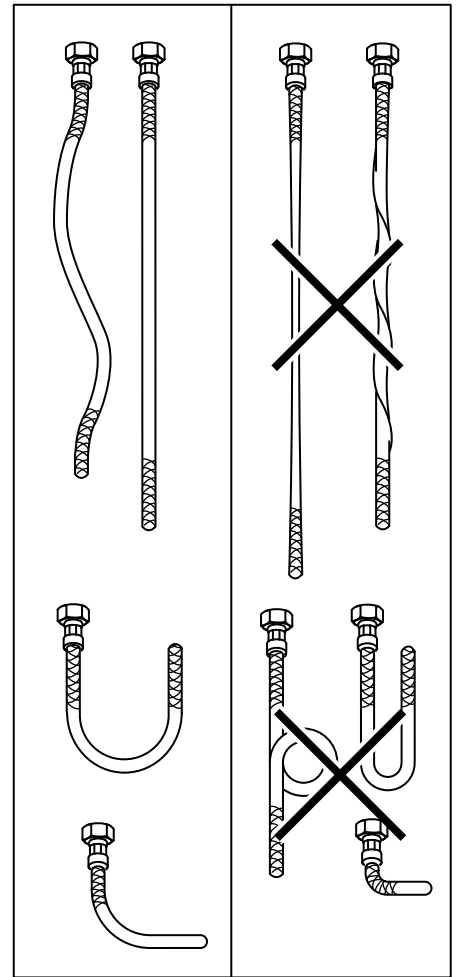
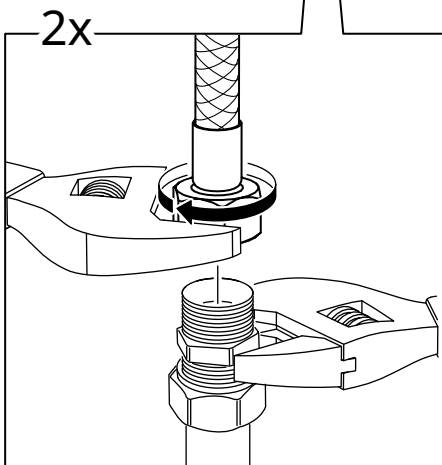
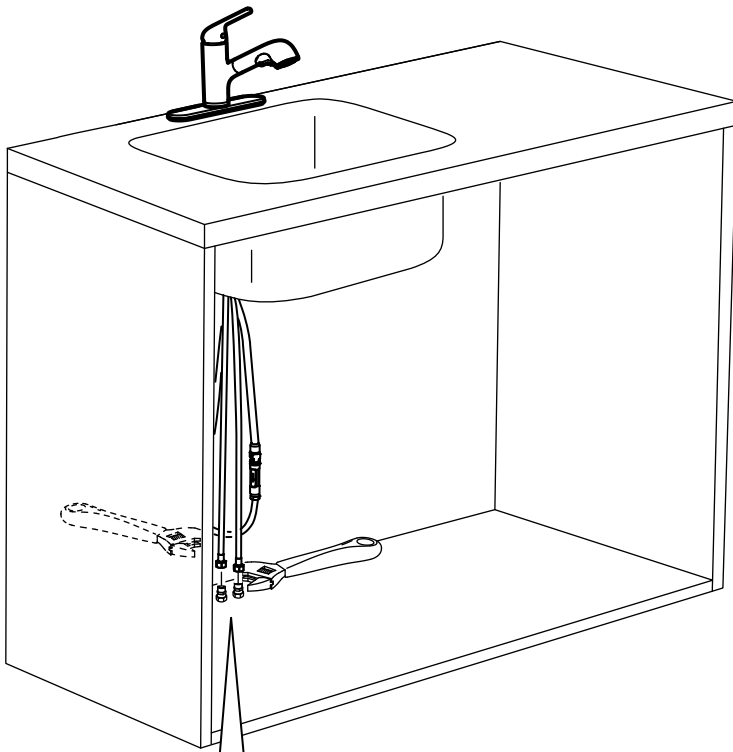
4



# 5



# 6



### English

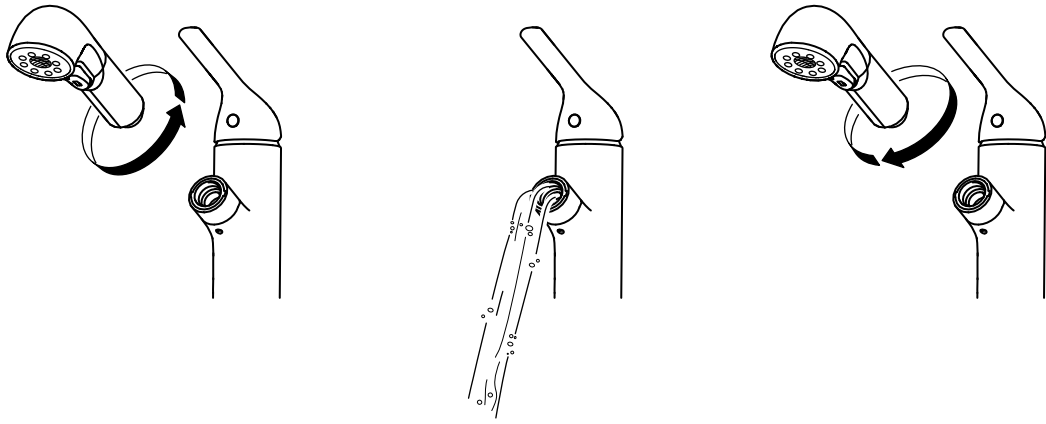
IMPORTANT! Do not tighten too hard: this can damage hoses/pipes and washers.

### Français

ATTENTION ! Ne pas serrer trop fort : cela pourrait abîmer les flexibles/ tuyaux et les joints.

### Español

¡ATENCIÓN! No aprietes demasiado, ya que se pueden dañar las tuberías/ conductos y las juntas.



### English

Before use: unscrew the hand spray and allow the water to run freely for 5 minutes. Then screw the hand spray back in place.

### Français

Avant utilisation : dévisser la douchette et laisser l'eau couler pendant 5 minutes, puis revisser la douchette.

### Español

Antes de usar: desenrosca la ducha extraíble y deja correr el agua durante 5 minutos. Después enrosca la ducha extraíble de nuevo en su lugar.



### English

Check at regular intervals to make sure that the installation is not leaking.

### Français

Vérifier à intervalles réguliers que l'installation ne fuit pas.

### Español

Comprobar a intervalos regulares que la instalación no gotee.

