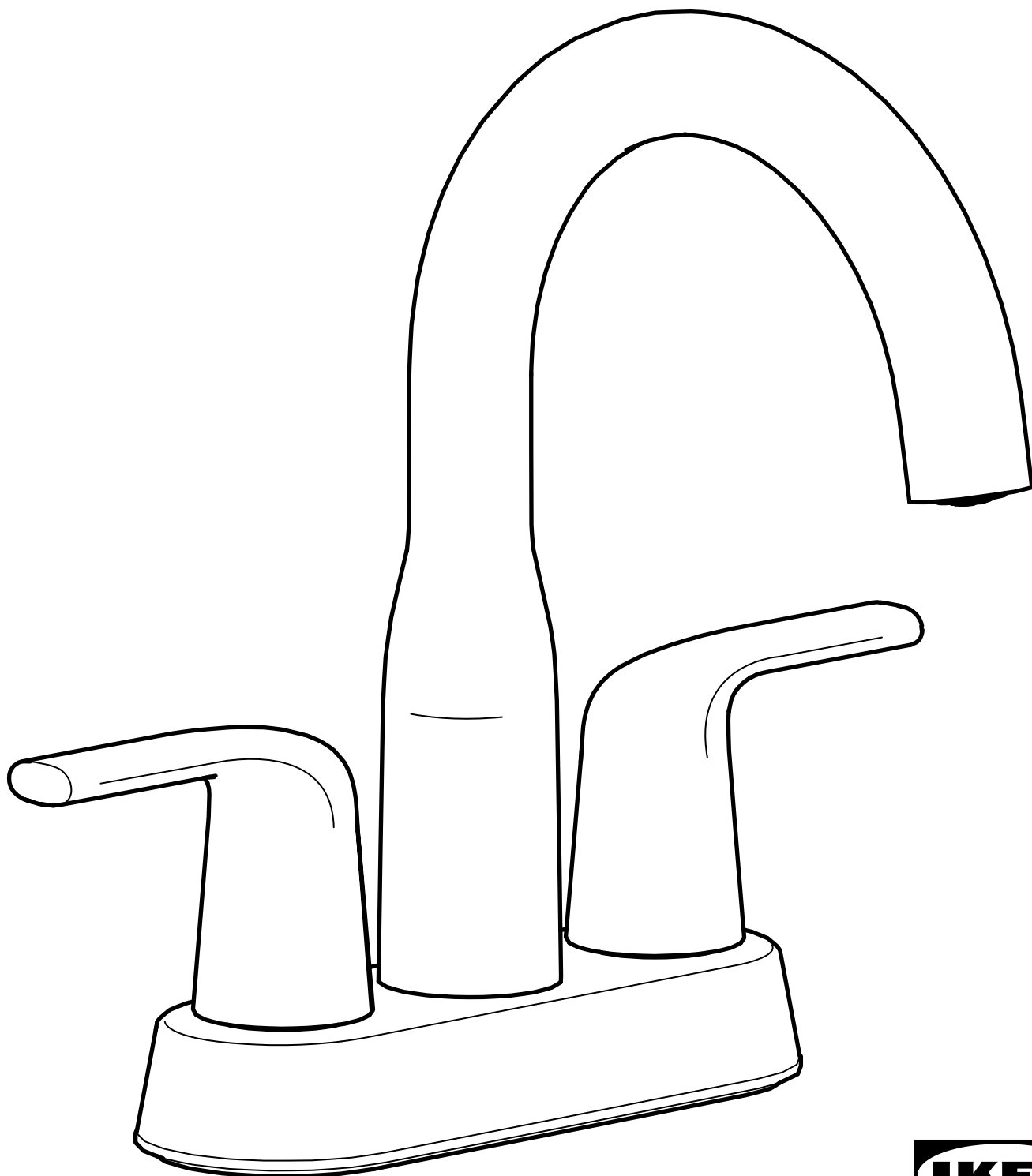


MACKSJÖN



Design and Quality
IKEA of Sweden

**English**

Installation must be performed in compliance with current local construction and plumbing regulations. If in doubt, contact a professional.

Français

L'installation doit être réalisée en conformité avec les normes actuelles relatives à la construction et à la plomberie. En cas de doute, contacter un professionnel.

Español

La instalación debe realizarse siguiendo las normativas actuales sobre construcción y fontanería. En caso de duda, ponte en contacto con un profesional.

**English**

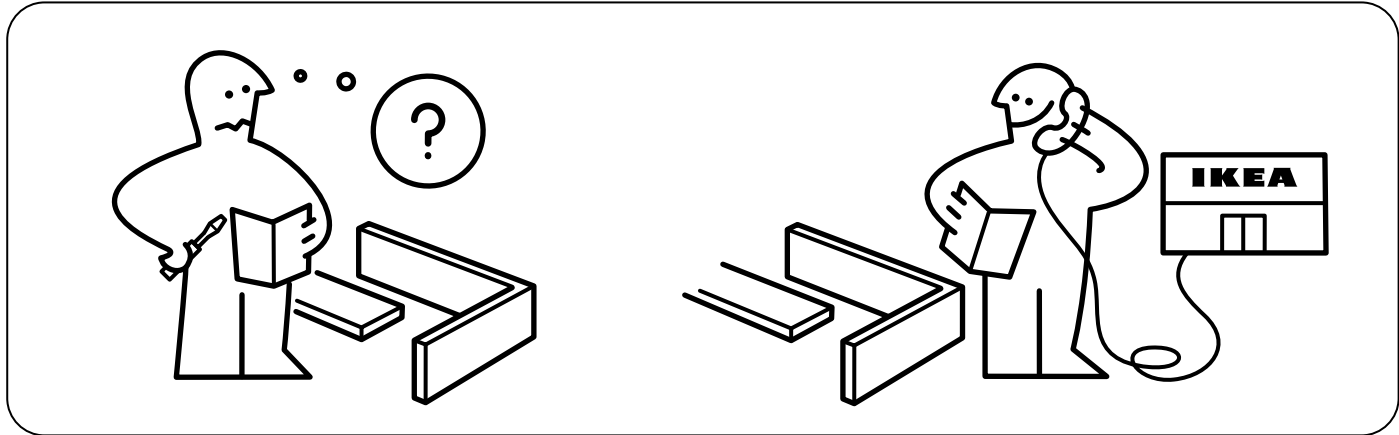
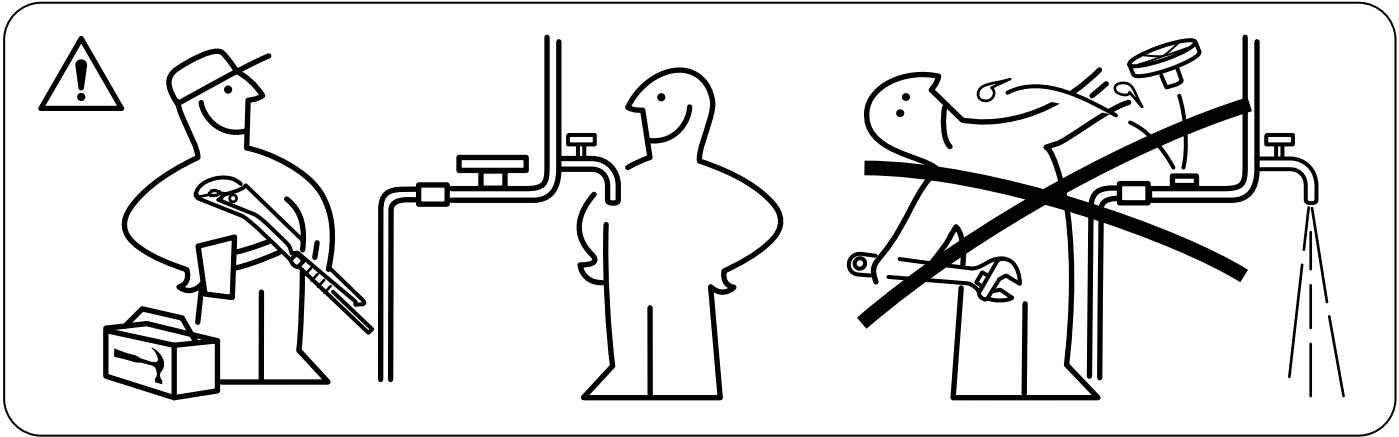
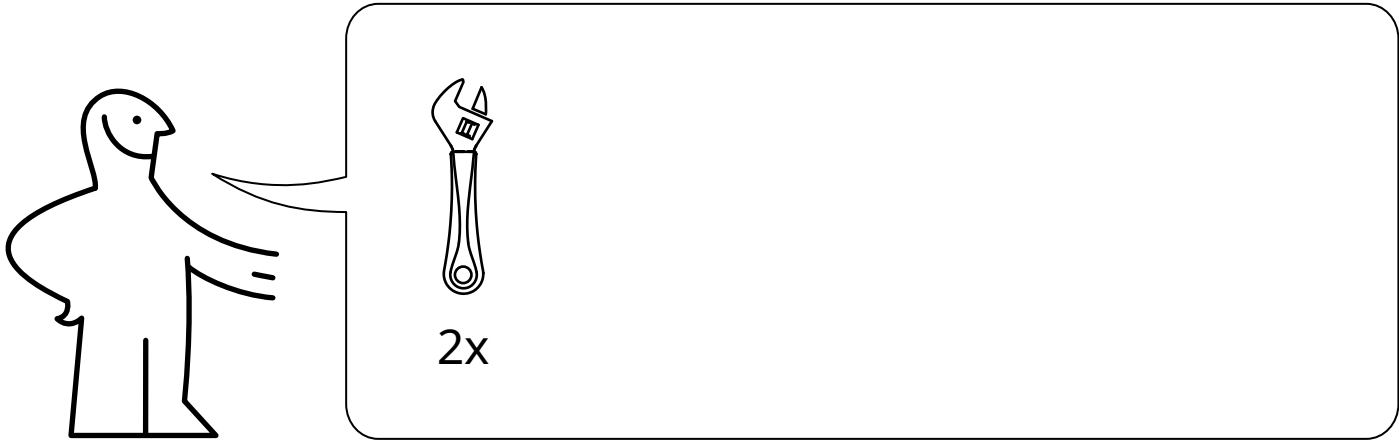
Switch off main shut-off valve before changing mixer tap.

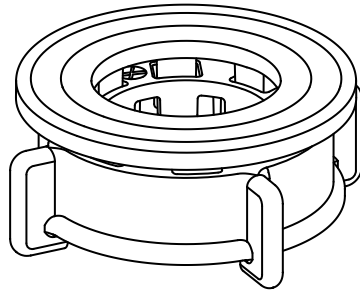
Français

Fermer le robinet central d'eau avant de changer le mitigeur.

Español

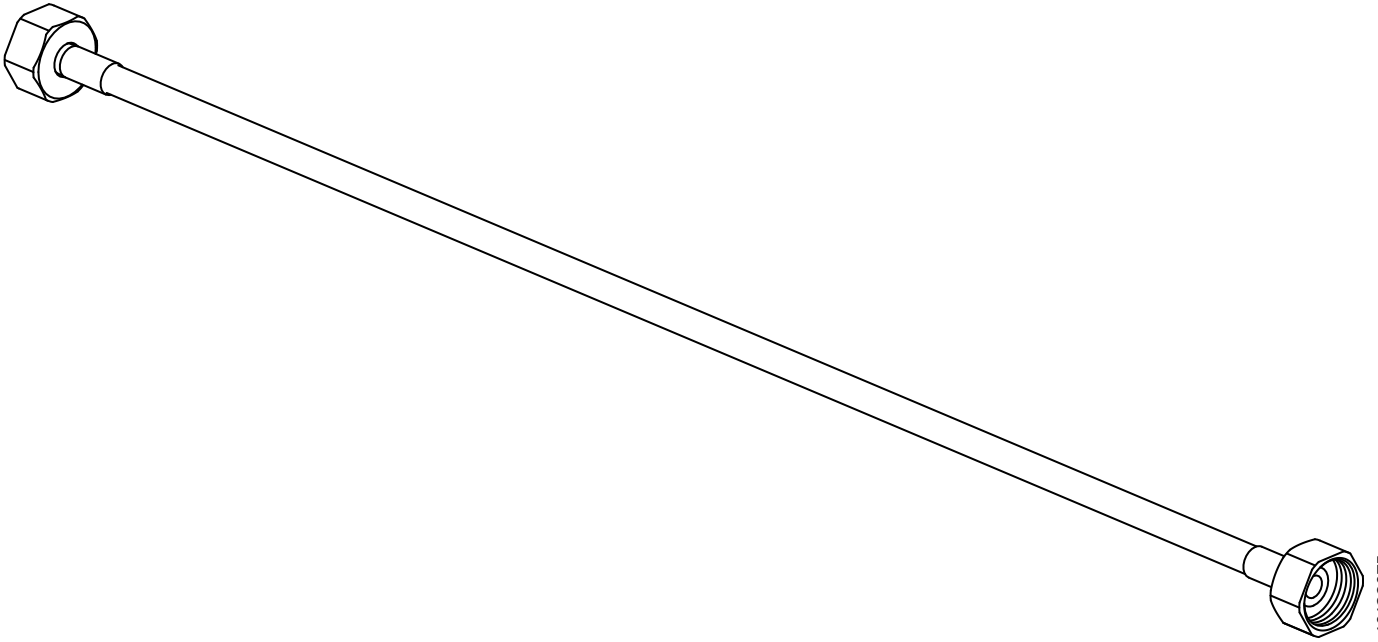
Cierra la llave de paso general antes de cambiar el grifo.





10129329

2x



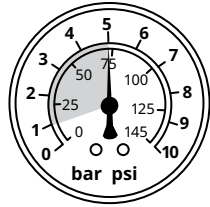
10132075

2x



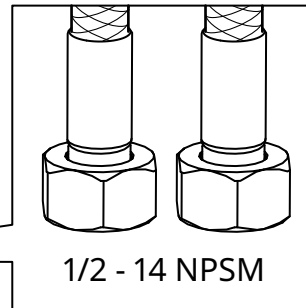
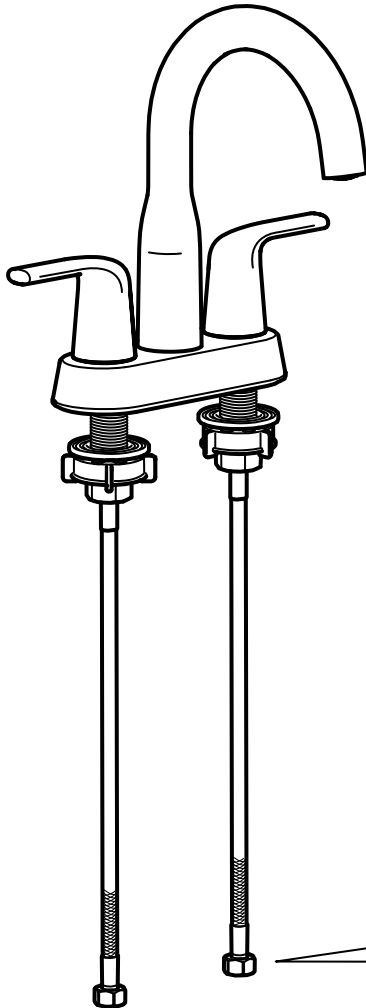
140°F
60°C

(Max. 176°F
Max. 80°C)



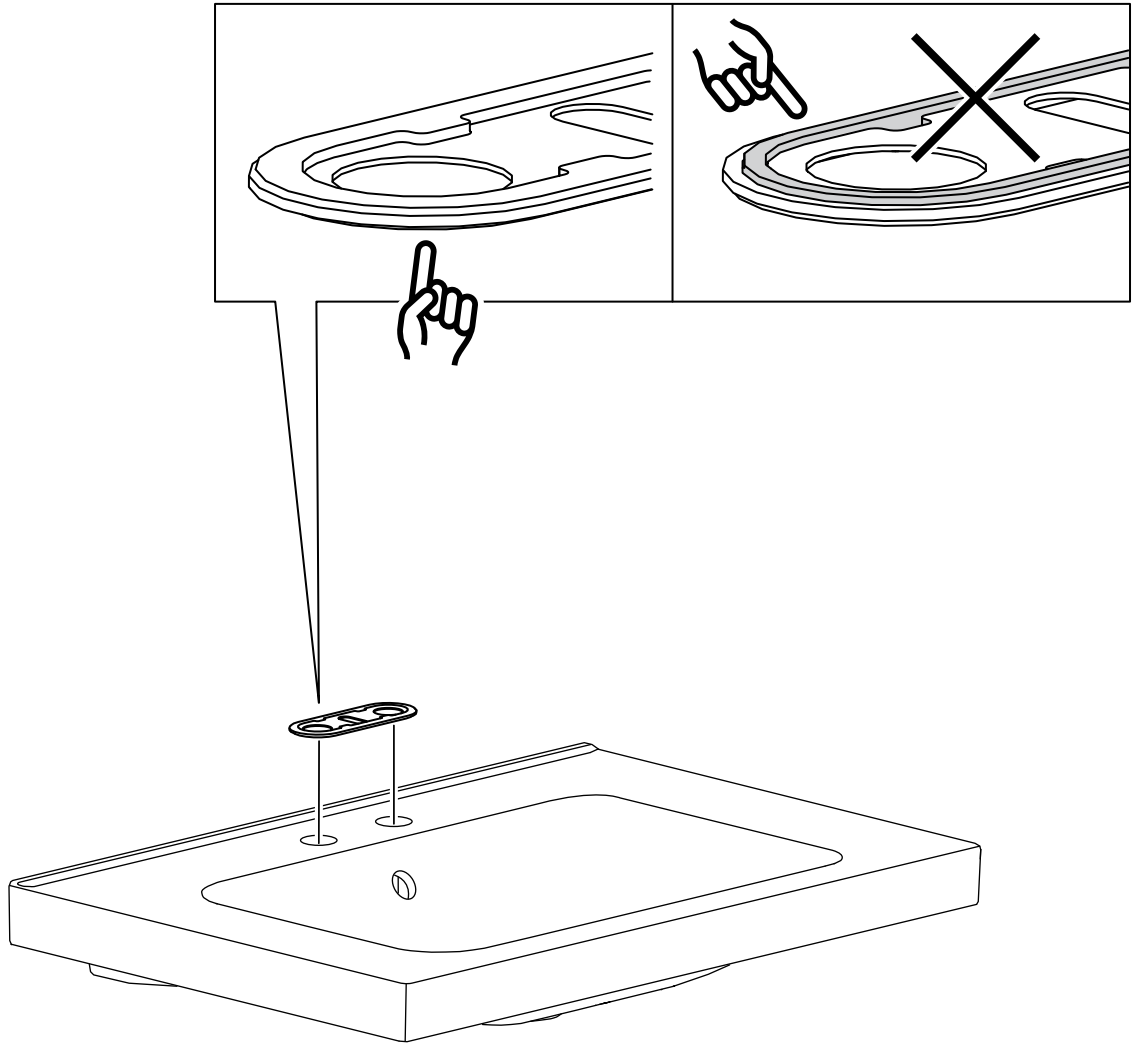
1 - 5 bar
14,5 - 72,5 psi

(0,5 - 10 bar
7,2 - 145 psi)

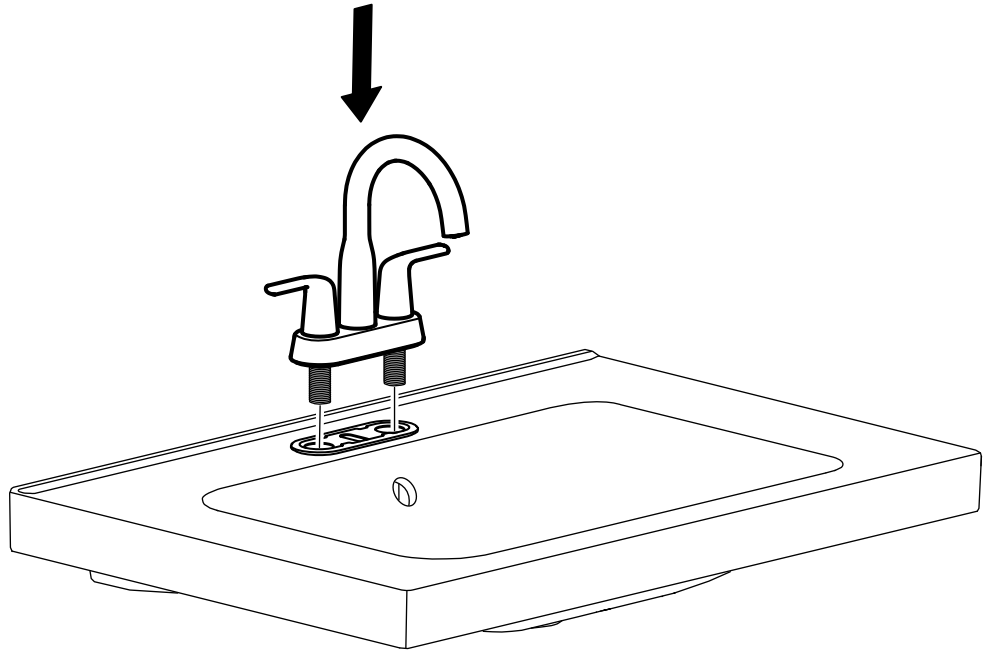


1/2 - 14 NPSM

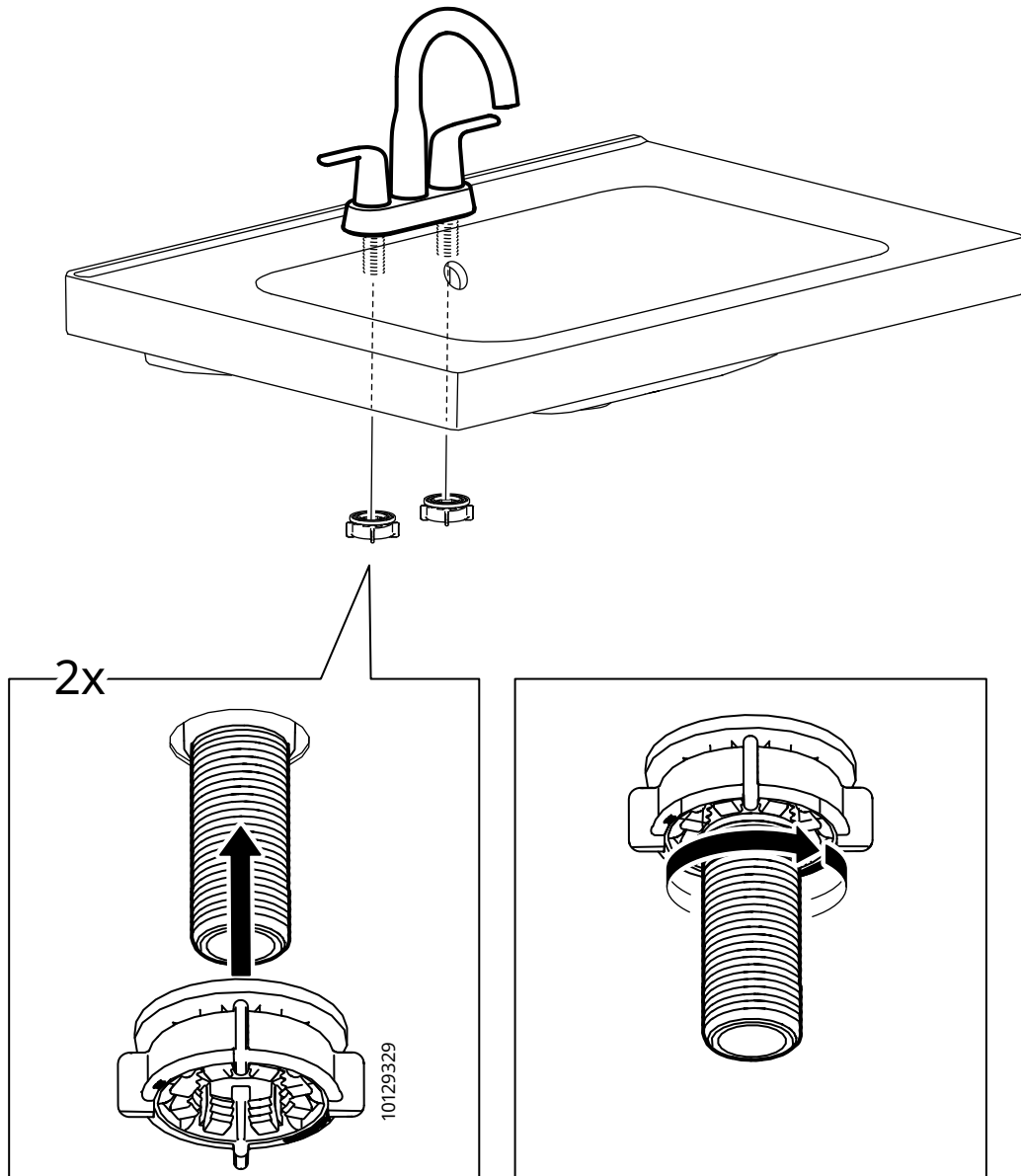
1



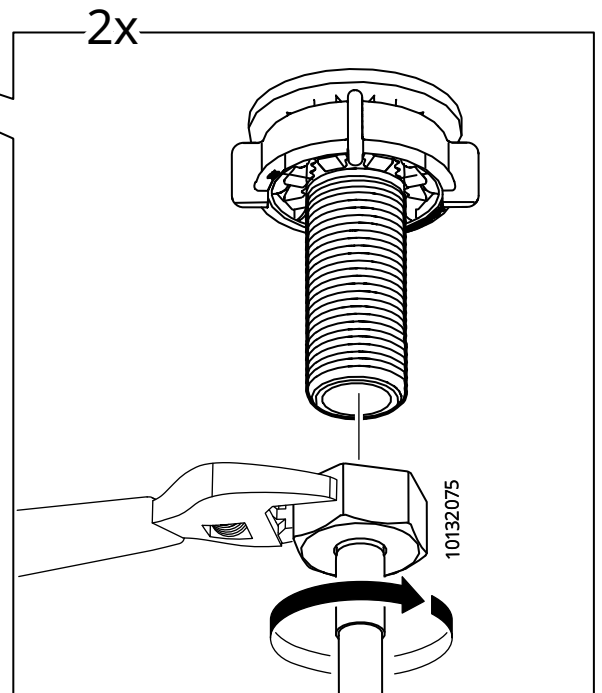
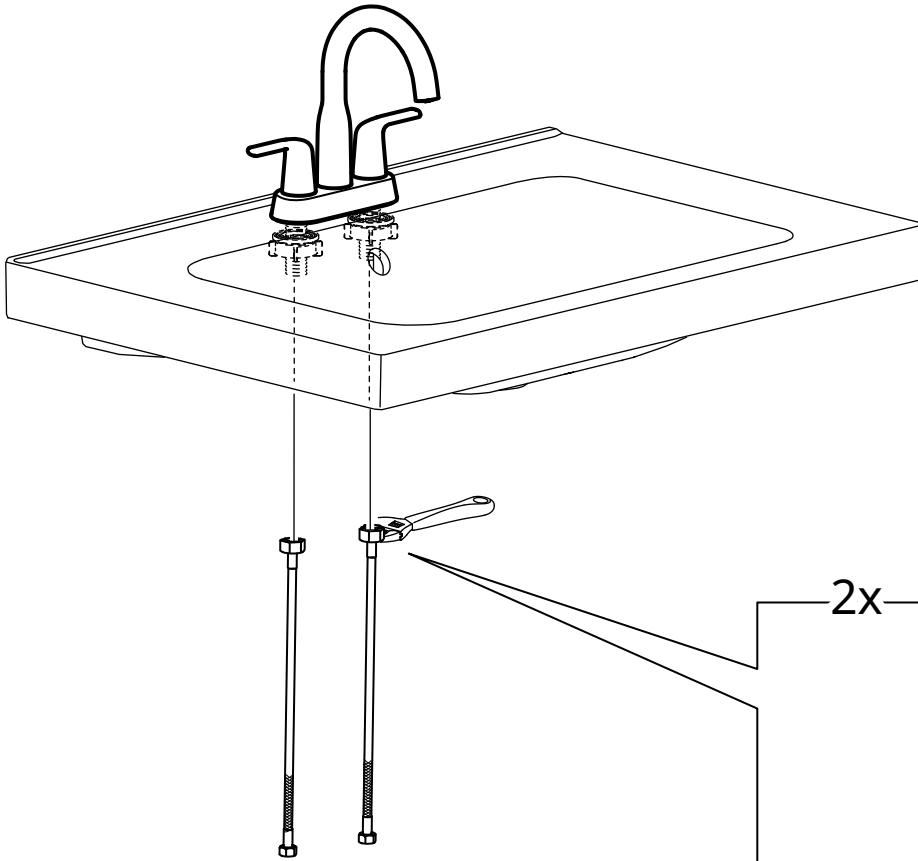
2

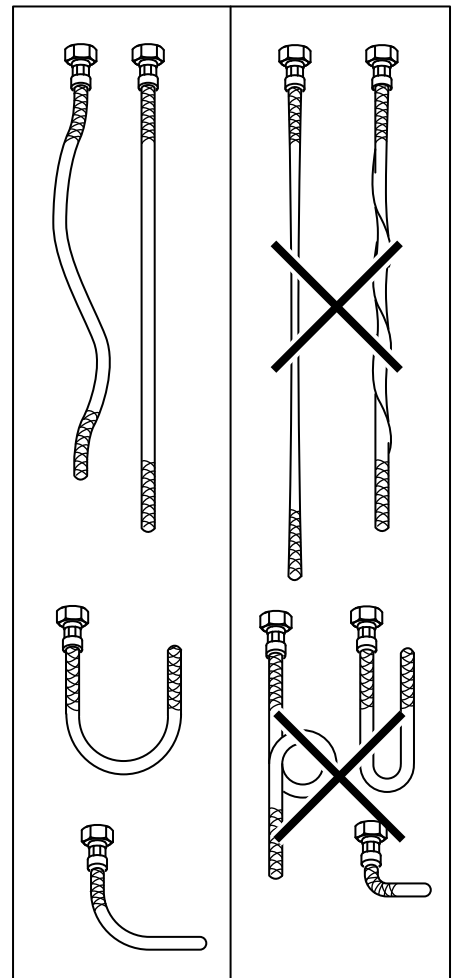
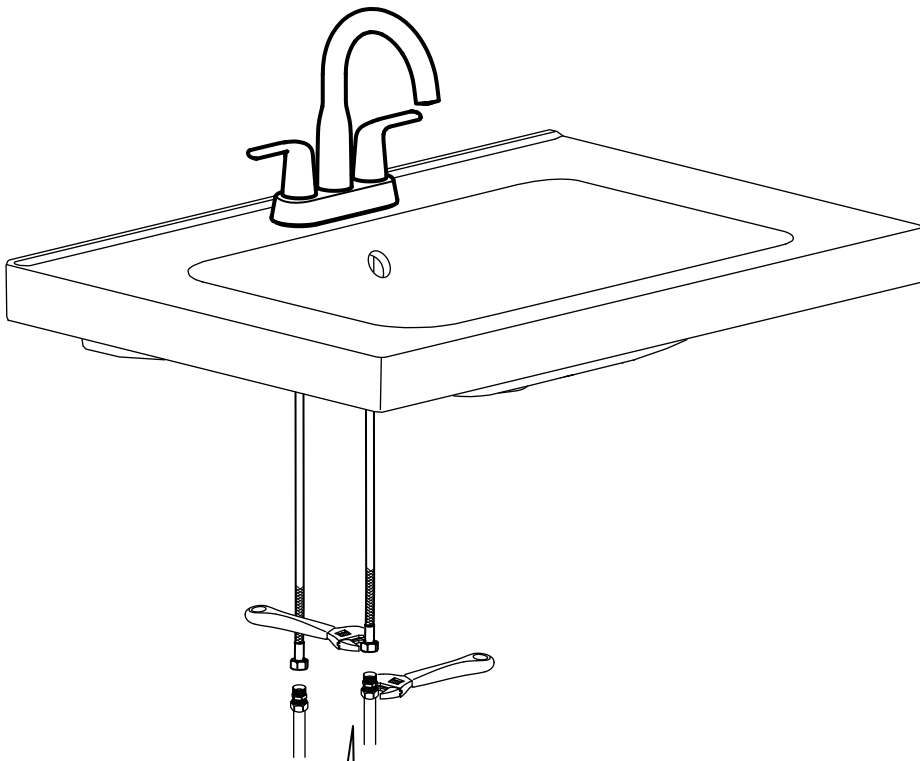


3

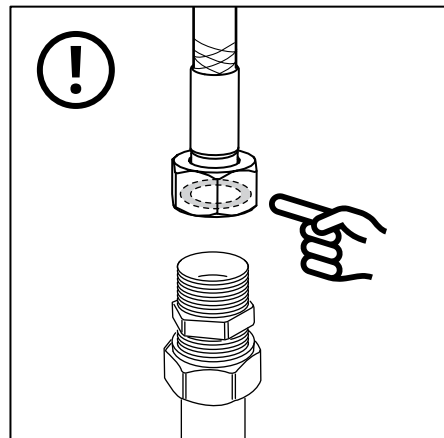
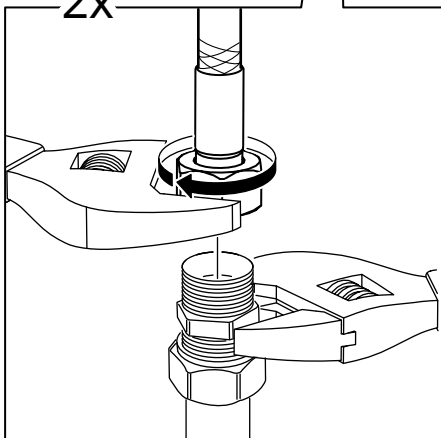


4





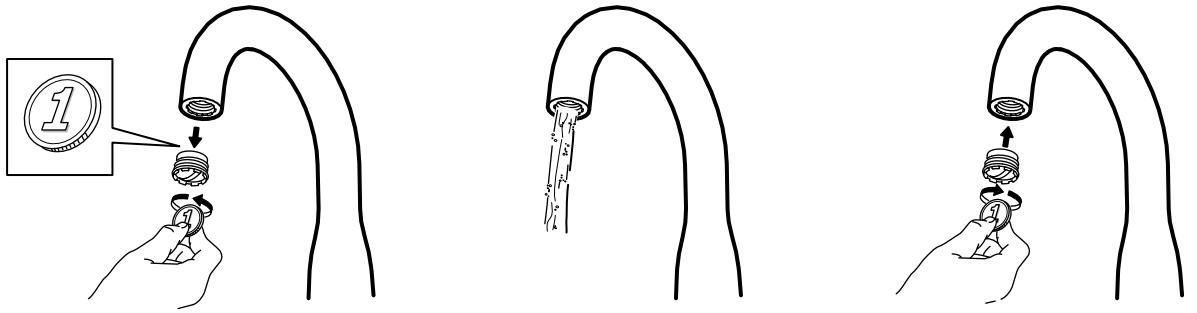
2x



English
IMPORTANT! Do not tighten too hard:
 this can damage hoses/pipes and
 washers.

Français
ATTENTION ! Ne pas serrer trop fort
 : cela pourrait abîmer les flexibles/
 tuyaux et les joints.

Español
¡ATENCIÓN! No aprietes demasiado,
 ya que se pueden dañar las tuberías/
 conductos y las juntas.



English

Before use: Unscrew the Aerator/Flow Guide with a coin and allow the water to run freely for a few minutes. Then screw the Aerator/Flow Guide back in place up to the stop DO NOT OVER TIGHTEN.

Français

Avant utilisation : dévisser l'aérateur/guide d'écoulement à l'aide d'une pièce de monnaie et laisser couler l'eau pendant quelques minutes. Puis remettre l'aérateur/guide d'écoulement en place et le visser. Attention à ne pas trop serrer.

Español

Antes de utilizarlo: desenrosca el aireador/guía de desagüe con ayuda de una moneda y deja correr el agua libremente durante unos minutos. A continuación enróscalo de nuevo. Comprueba que está bien apretado, pero NO DEMASIADO.



English

Check at regular intervals to make sure that the installation is not leaking.

Français

Vérifier à intervalles réguliers que l'installation ne fuit pas.

Español

Comprobar a intervalos regulares que la instalación no gotee.

