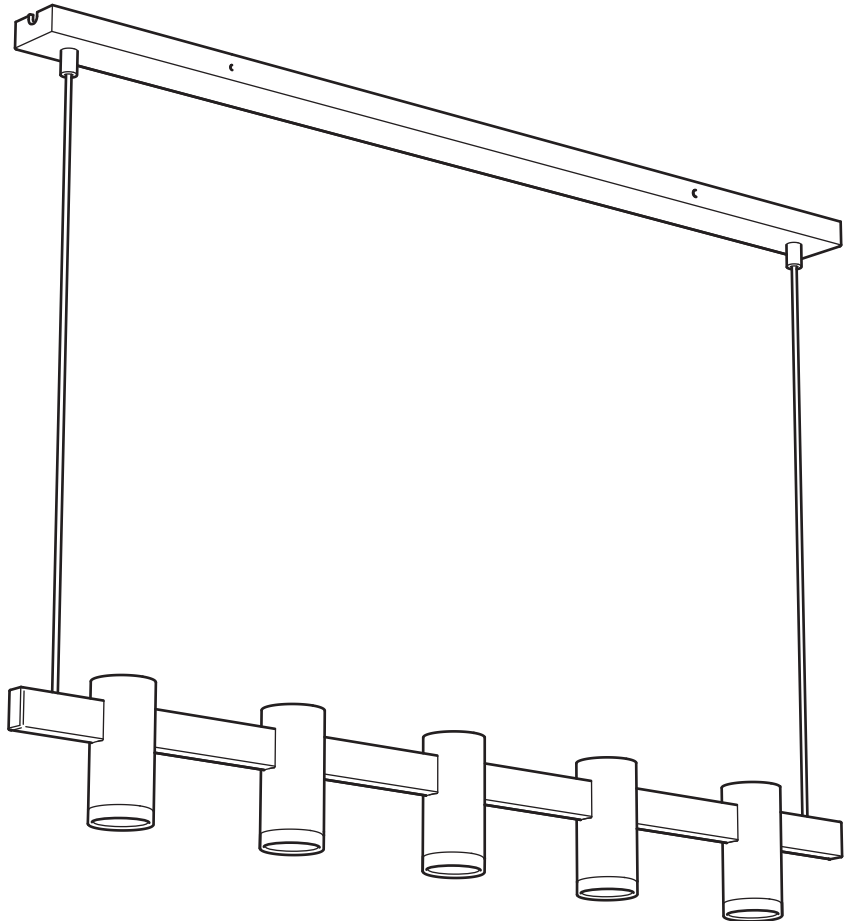


KRANSALG



Design and Quality
IKEA of Sweden

**English**

INSTALLATION INSTRUCTIONS

CAUTION:

Before starting, turn off power at main circuit panel.

Français

INSTRUCTIONS D'INSTALLATION

ATTENTION:

coupez l'alimentation avant de procéder à l'installation.

Español

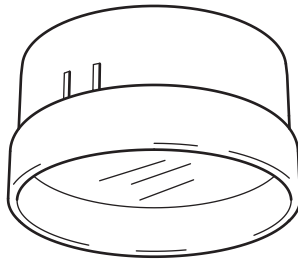
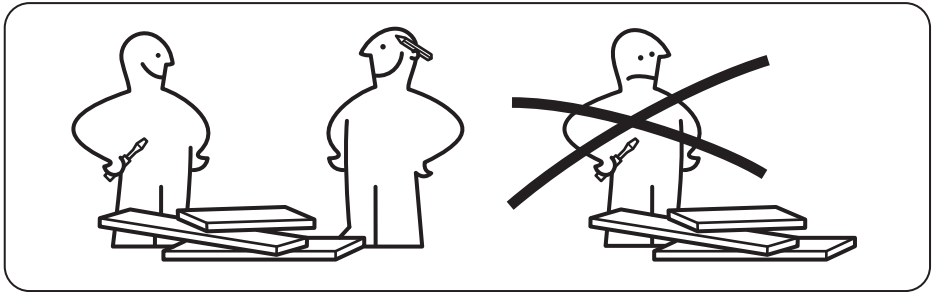
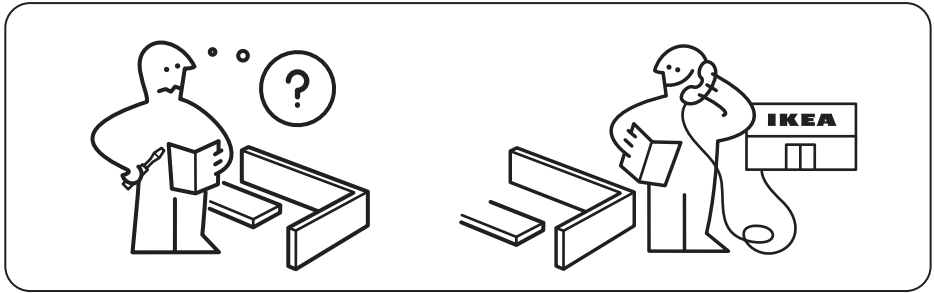
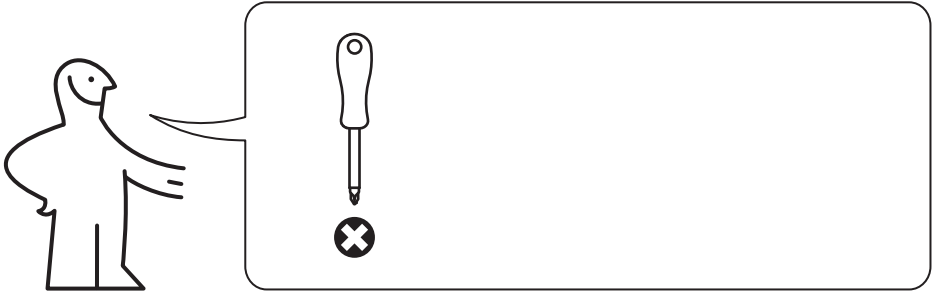
INSTRUCCIONES DE MONTAJE

ADVERTENCIA:

Antes de comenzar el montaje, cortar la luz en el cuadro general.

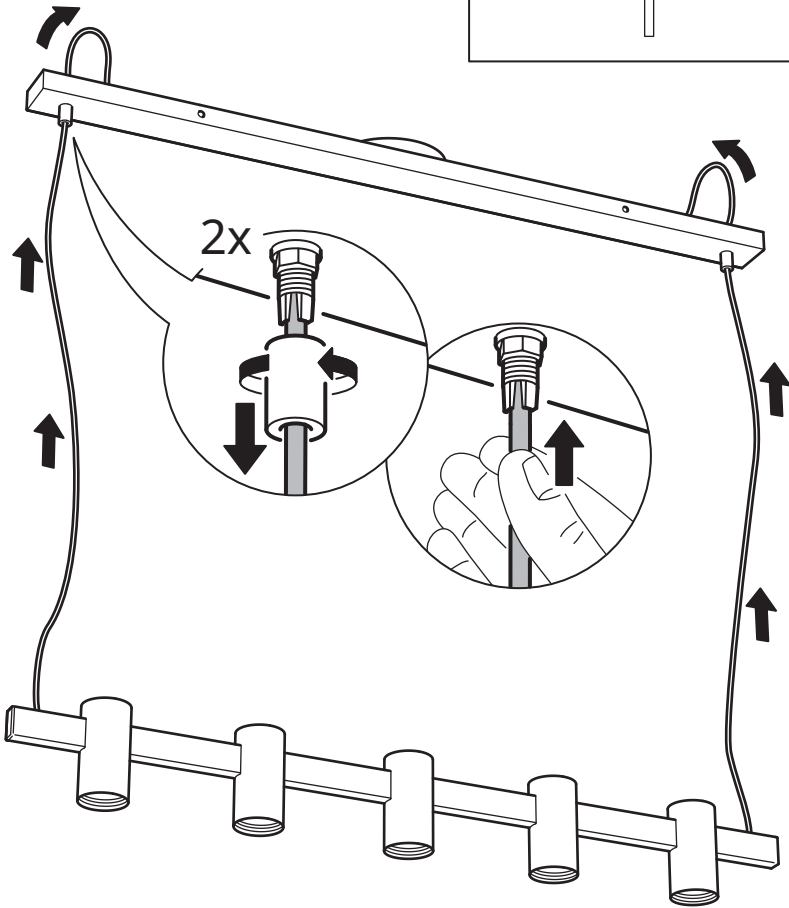
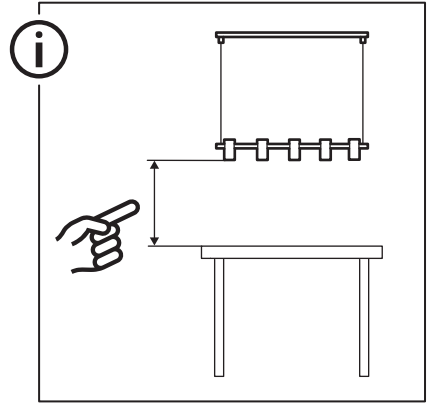
MX

Importador/Distribuidor: IKEA Supply Mexico, S.A. de C.V., Calle Oriente 158, número 440, Piso 3, Local JD-01, Colonia Moctezuma, Segunda Sección, Alcaldía Venustiano Carranza, C.P. 15530, Ciudad de México. Tel. 55-8310-8310. Lea y siga todas las instrucciones de seguridad y operación antes de usar este producto/Para uso Interior/Consulte Especificaciones eléctricas en el etiquetado del producto.



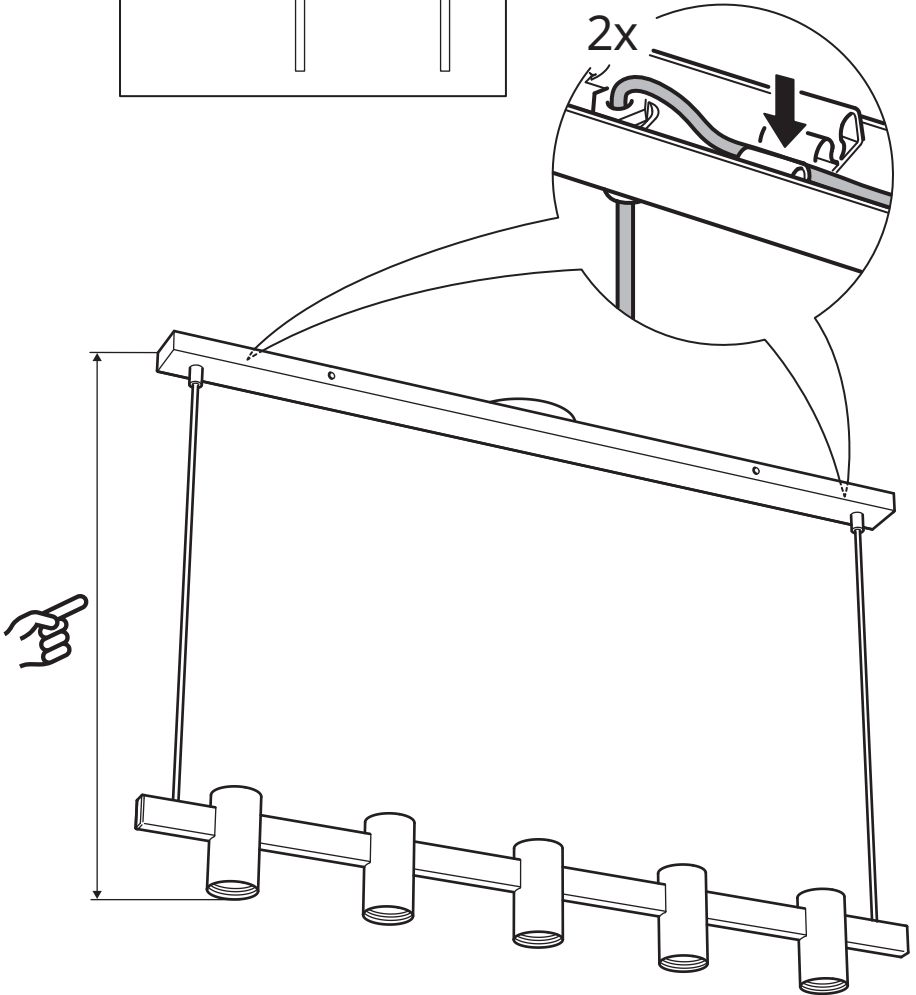
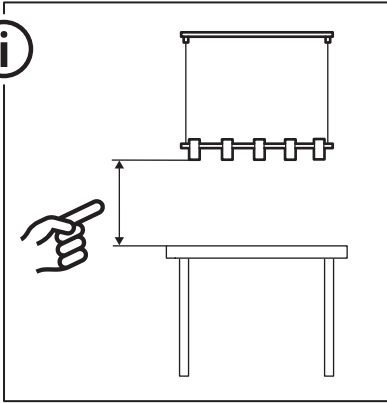
5x

1

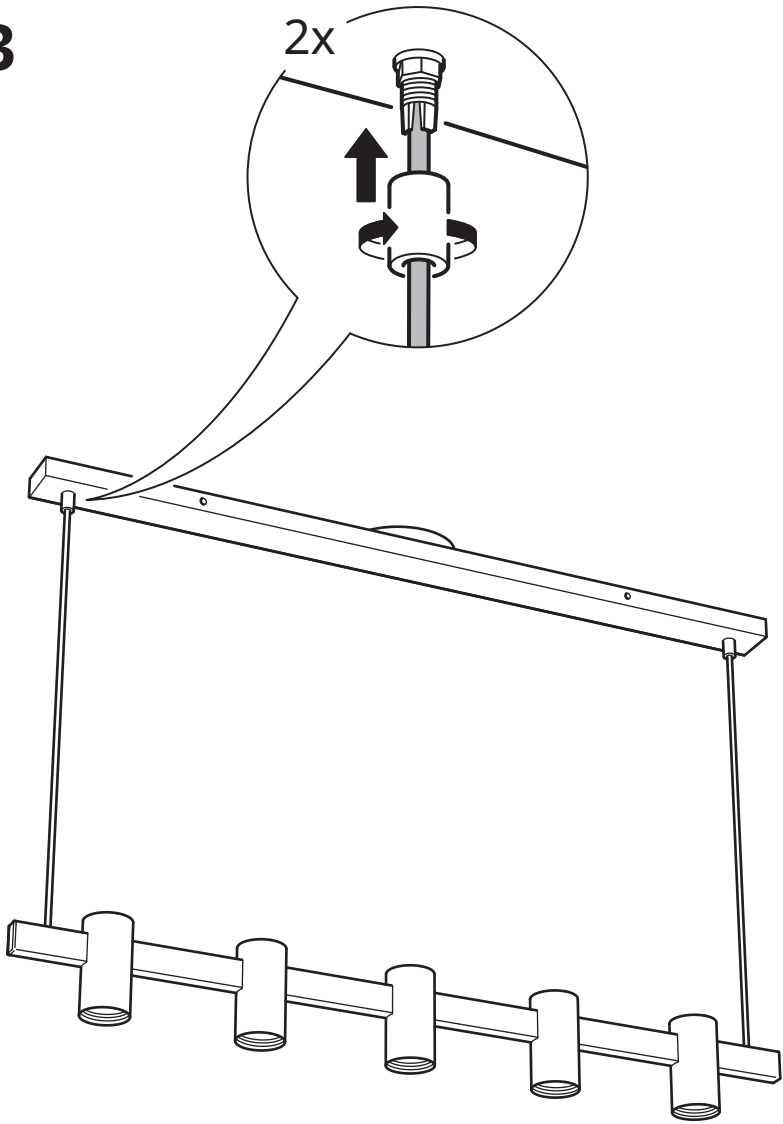


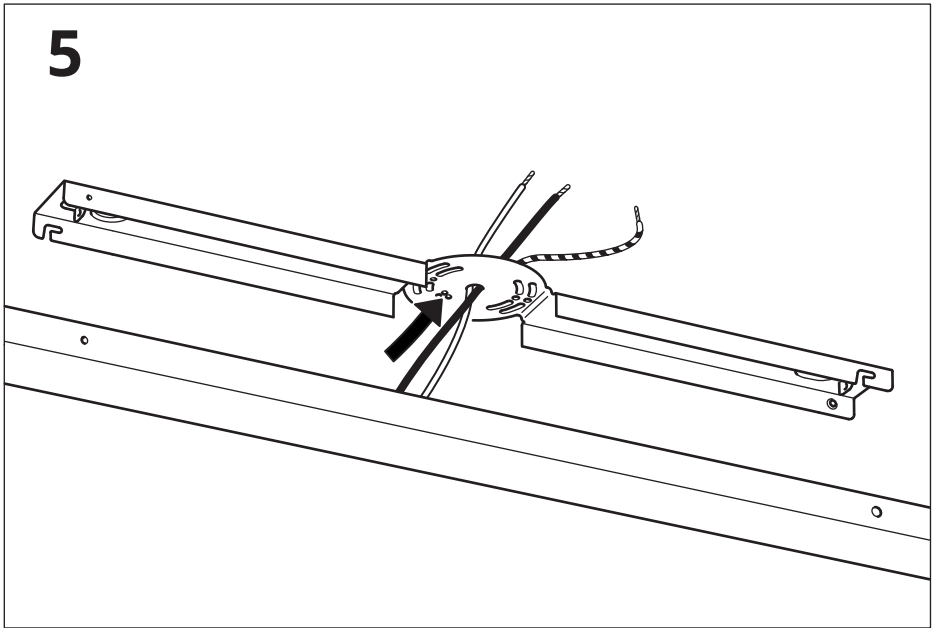
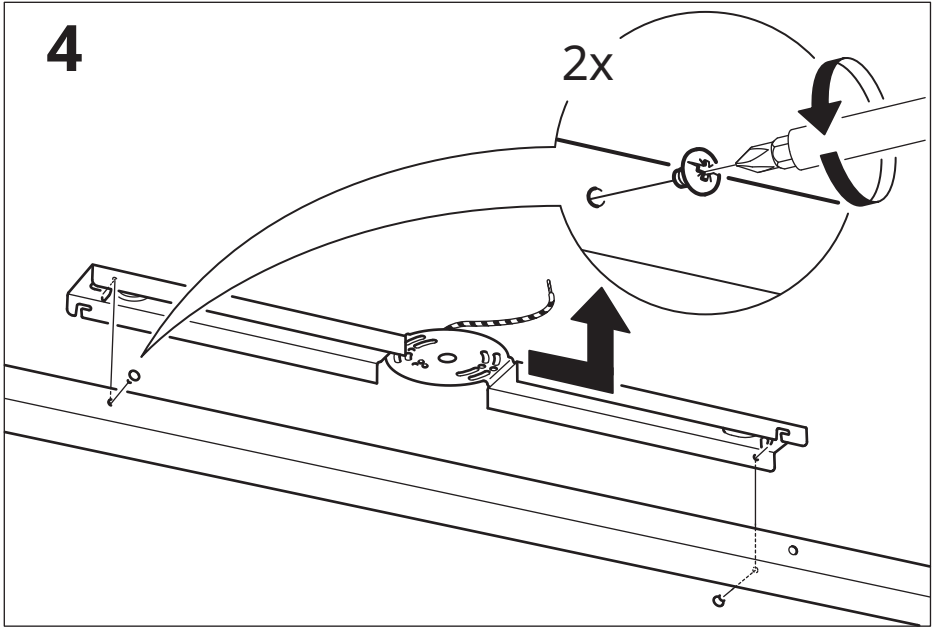
2

i



3





6



English
Live

Français
Phase

Español
Con corriente



English
Neutral

Français
Neutre

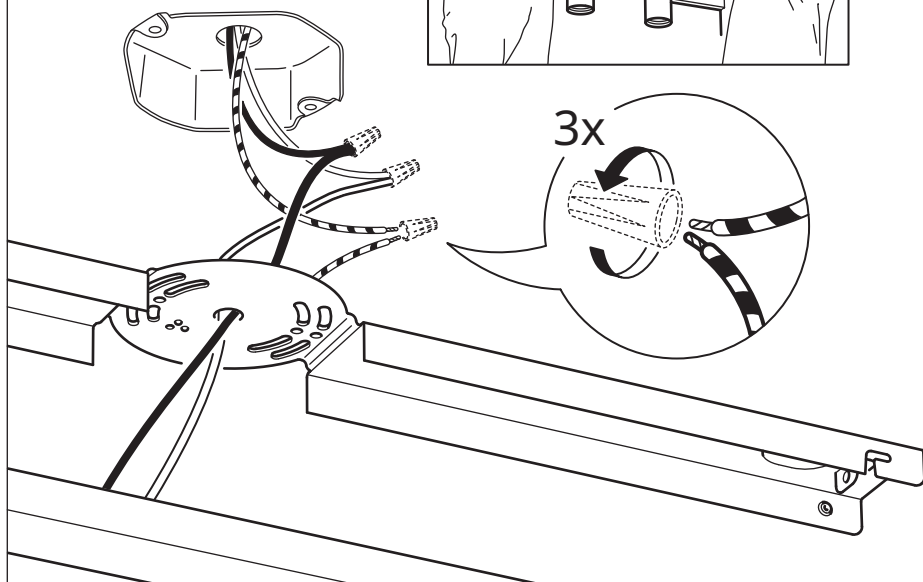
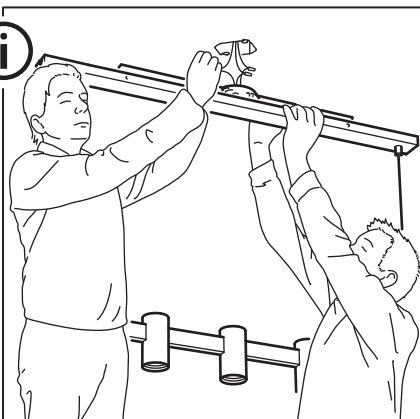
Español
Neutro



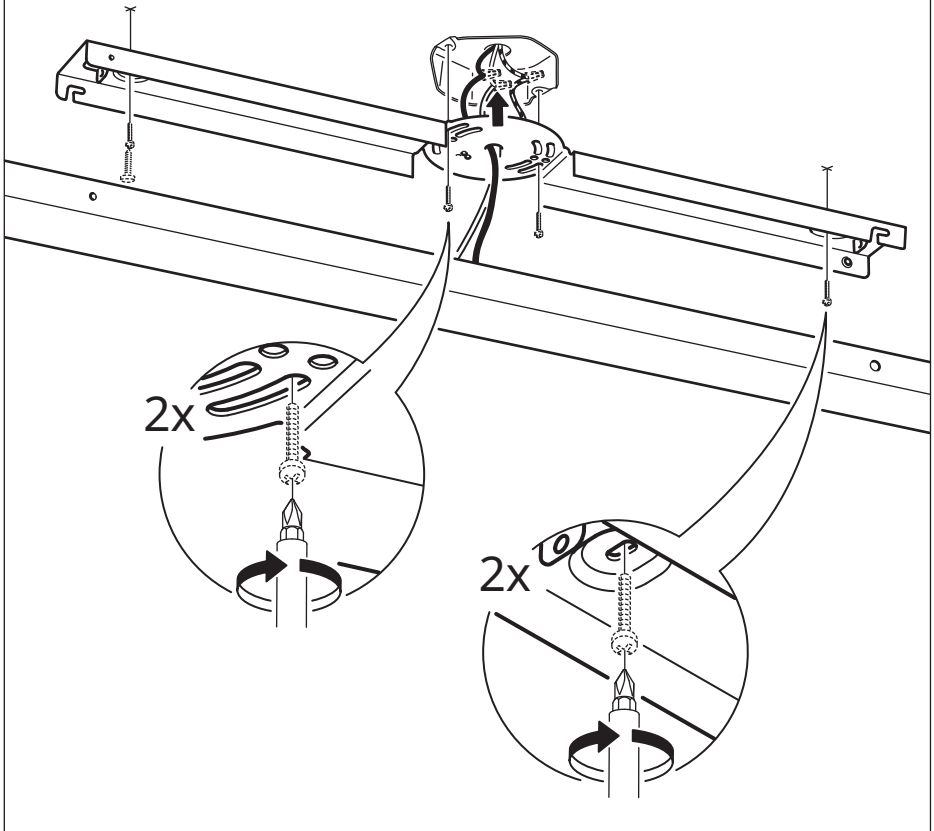
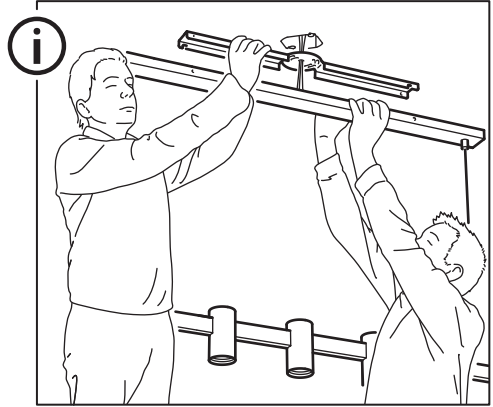
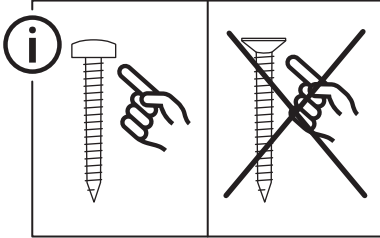
English
Earth/
Ground

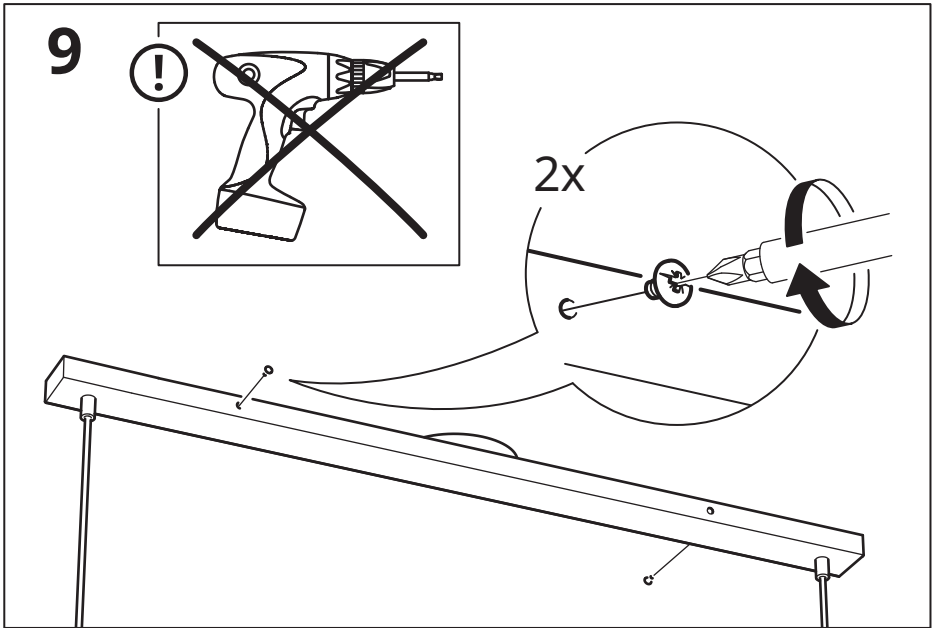
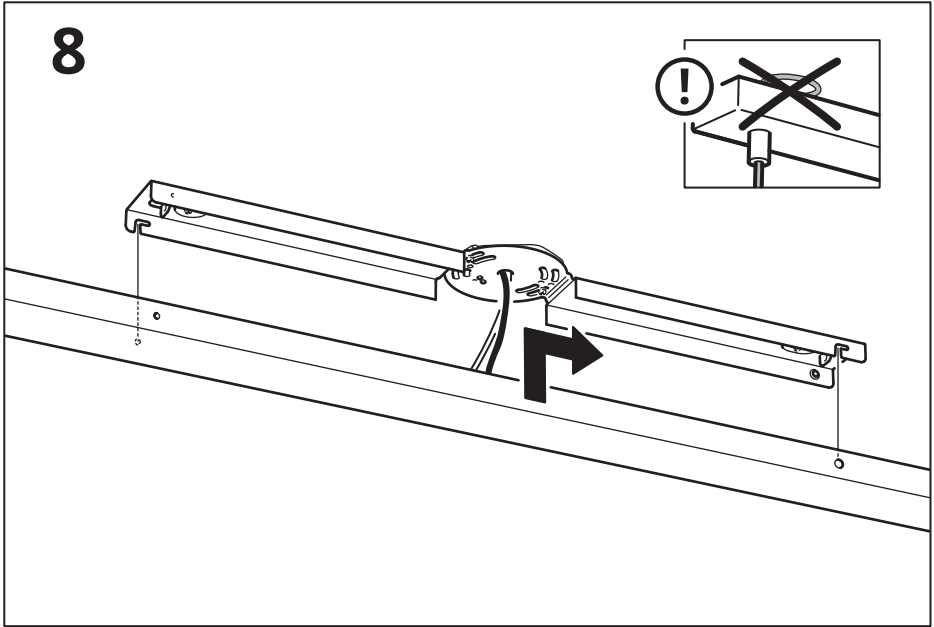
Français
Terre

Español
Tierra

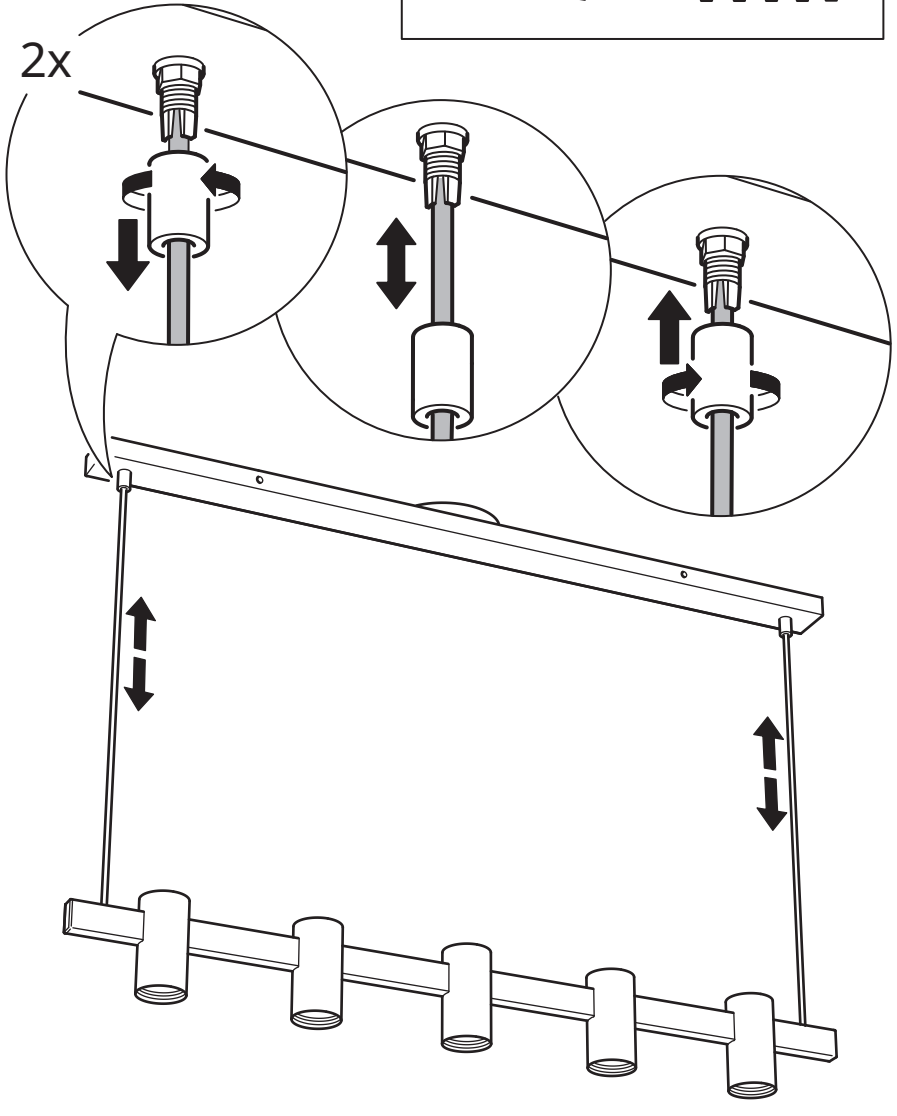


7

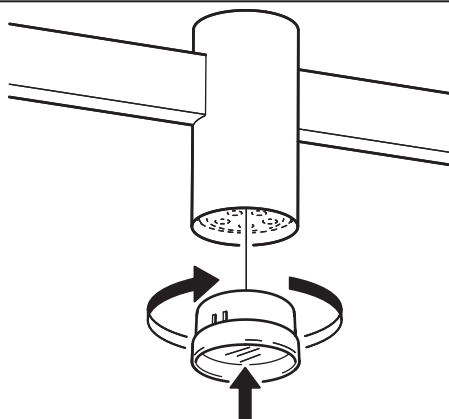
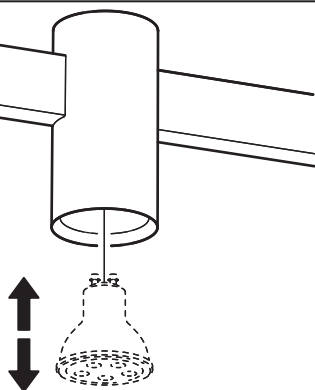




i



10



English

CAUTION! Do not overtighten.

English

WHEN CHANGING BULB - use only GU10 LED bulb.
Do not use GU10 Halogen.

Français

ATTENTION ! Ne pas trop serrer.

Français

REPLACEMENT DE L'AMPOULE -
utiliser uniquement une ampoule à
LED GU10. Ne pas utiliser d'ampoule
halogène GU10.

Español

¡PRECAUCIÓN! No apretar en exceso.

Español

CUANDO CAMBIES LA BOMBILLA:
utiliza solo la bombilla GU10 LED. No
uses el halógeno GU10.