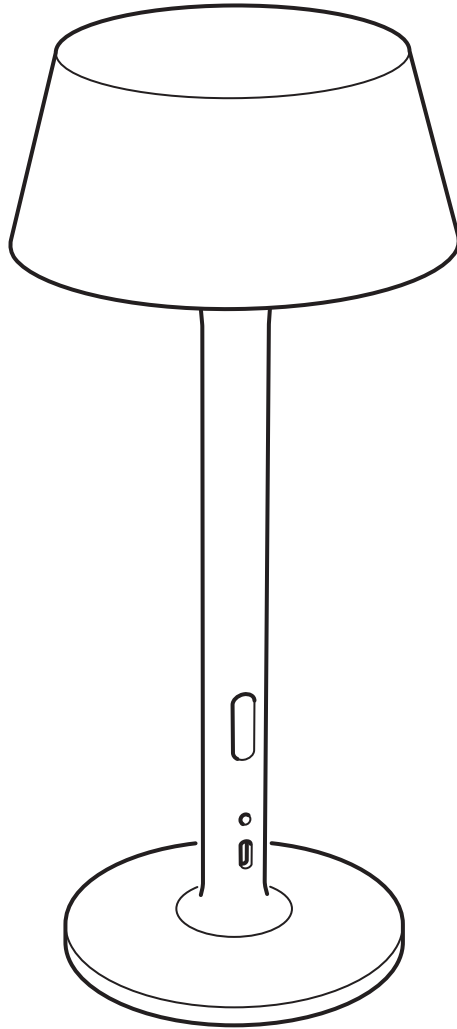


# AVHÅLL



Design and Quality  
IKEA of Sweden



**English**

FOR INDOOR & OUTDOOR USE!

**English**

# IMPORTANT SAFETY INSTRUCTIONS

Regularly check the cord, the transformer and all other parts for damage. If any part is damaged the product should not be used.

**English**

## WARNING

Deviation from the assembly instructions may result in a risk of fire or electric shock.

**English**

This device complies with part 15 of the FCC Rules. Operation is subjected to the following two conditions:

1. This device may not cause harmful interference, and
2. this device must accept any interference received, including interference that may cause undesired operation.

## WARNING

Changes or modifications not expressly approved by the party responsible for compliance could void the user's authority to operate the equipment.

**English**

Note: This equipment has been tested and found to comply with the limits for a Class B digital device, pursuant to part 15 of the FCC Rules. These limits are designed to provide reasonable protection against harmful interference in a residential installation. This equipment generates, uses and can radiate radio frequency energy and, if not installed and used in accordance with the instructions, may cause harmful interference to radio communications. However, there is no guarantee that interference will not occur in a particular installation.

If this equipment does cause harmful interference to radio or television reception, which can be determined by turning the equipment off and on, the user is encouraged to try to correct the interference by one or more of the following measures:

- Reorient or relocate the receiving antenna.
- Increase the separation between the equipment and receiver.
- Connect the equipment into an outlet on a circuit different from that to which the receiver is connected.
- Consult the dealer or an experienced radio/TV technician for help.

#### English

## READ AND FOLLOW ALL SAFETY INSTRUCTIONS

This decorative item is not intended for use by people (including children) whose physical, sensory or mental capabilities are different or reduced, or who lack experience or knowledge, unless they are otherwise supervised. Children must be supervised to ensure that items are not used as toys.

CAUTION and mind the following. To reduce the risk of fire and electric shock:

- Disconnect decorative item from power source before performing any maintenance or cleaning activity.
- Do not place or hang near gas installations or electric heaters, fireplaces, candles, or other similar heating sources.
- Disconnect the item when leaving the house, going to bed, or if left unattended.
- Do not cover decorative item with fabric, paper or any material that is not part of the product when it is being used.

## SAVE THESE INSTRUCTIONS



### Français

Pour une UTILISATION INTERIEURE ET EXTERIEURE !

### Français

## CONSIGNES DE SÉCURITÉ IMPORTANTES

Vérifier régulièrement que le câble, le transformateur et les autres parties ne sont pas endommagés. Si une de ces pièces est endommagée, ne pas utiliser le produit.

### Français

## ATTENTION

Tout écart par rapport aux instructions d'assemblage peut entraîner un risque d'incendie ou de choc électrique.

### Français

Cet appareil est conforme à la partie 15 des règles de la FCC. Son fonctionnement est soumis aux deux conditions suivantes:

1. Cet appareil ne doit pas provoquer de brouillage préjudiciable et
2. il doit accepter tout brouillage reçu, y compris le brouillage pouvant entraîner un mauvais fonctionnement.

## ATTENTION:

Tout changement apporté à cet appareil non expressément approuvé par la partie responsable de la conformité est susceptible d'annuler le droit de l'utilisateur à se servir de cet équipement.

### Français

Note: Cet équipement a été testé et déclaré conforme aux limites imposées aux appareils numériques de la classe B, en vertu de la partie 15 des règles de la FCC. Ces limites sont conçues pour assurer une protection suffisante contre les interférences nuisibles dans les installations résidentielles. Cet équipement génère, utilise et peut dégager de l'énergie de radiofréquence et, s'il n'est pas installé et utilisé conformément aux instructions du fabricant, provoquer un brouillage préjudiciable aux communications radio. Il n'existe toutefois aucune garantie qu'un équipement particulier ne sera pas victime de brouillage. Si cet

équipement entraîne un brouillage préjudiciable à la réception des émissions radio ou de télévision, identifiable en mettant le terminal hors puis sous tension, il est recommandé à l'utilisateur de tenter de résoudre ce problème au moyen d'une ou plusieurs des mesures suivantes:

- Orienter l'antenne réceptrice différemment ou la changer de place.
- Augmenter la distance séparant l'équipement du récepteur.
- Connecter l'appareil à une prise sur un circuit différent de celui auquel est branché le récepteur.
- Obtenir de l'aide auprès du revendeur ou d'un technicien radio/TV expérimenté.

**Français**

## LIRE ET SUIVRE CES INSTRUCTIONS DE SECURITE

Ce produit décoratif ne doit pas être utilisé par des personnes (y compris des enfants) avec des capacités physiques, sensorielles ou mentales réduites, ou manquant d'expérience et de connaissances, à moins d'être surveillées.

Veiller à ce que les enfants ne jouent pas avec ces produits.

**ATTENTION** Pour réduire le risque de choc électrique et d'incendie:

- Débrancher l'objet décoratif de sa source d'alimentation avant de le nettoyer ou de le réparer.
- Ne doit pas être monté ou placé à proximité d'un radiateur électrique, d'une cheminée, d'une bougie ou d'une autre source de chaleur similaire.
- Débrancher le produit avant de sortir de la maison, de vous coucher ou si vous n'êtes pas en mesure de le surveiller.
- Le produit ne doit pas être recouvert de tissu, de papier ou d'un autre matériau qui ne fait pas partie du produit lors de son utilisation.

## CONSERVER CES MESURES DE SÉCURITÉ



### **Español**

¡PARA USO EN INTERIORES Y EXTERIORES!

### **Español**

## INSTRUCCIONES DE SEGURIDAD IMPORTANTES

Comprueba con regularidad el cable, el transformador y todos los demás componentes por si hubiera daños. Si resulta dañada cualquier parte del equipo, el producto no deberá utilizarse.

### **Español**

## ADVERTENCIA

No seguir las instrucciones de montaje puede resultar en incendio o descarga eléctrica.

### **Español**

Este aparato cumple la parte 15 de las normas FCC. Su funcionamiento está sujeto a las dos condiciones siguientes:

1. Este aparato no debe provocar interferencias perjudiciales.
2. Debe aceptar cualquier interferencia que reciba, incluidas las interferencias que puedan suponer un mal funcionamiento.

## ATENCIÓN:

Cualquier cambio o modificación que se realice sin ser aprobado expresamente por la parte responsable de la conformidad, es susceptible de anular el derecho del usuario a utilizar este equipo.

### **Español**

Nota: Se ha comprobado que este equipo cumple con las especificaciones de un dispositivo digital de clase B, de acuerdo con la parte 15 de las reglas de la FCC. Estas especificaciones se han establecido para proporcionar una protección razonable contra las interferencias perjudiciales en una instalación doméstica. Este aparato genera, utiliza y puede emitir energía en forma de frecuencias de radio. Si el aparato no se instala o utiliza conforme a las instrucciones, puede provocar interferencias que perturben las comunicaciones por radio. Sin embargo, es imposible garantizar la ausencia total de interferencias en una instalación concreta. Se puede determinar si este aparato produce interferencias perjudiciales en la recepción de señales de radio/televisión encendiendo y apagando el aparato y aconsejamos al usuario intentar solucionar el problema inmediatamente siguiendo uno de los siguientes procedimientos:

- Reorientar o cambiar de sitio la antena receptora.
- Aumentar la distancia entre el aparato y el receptor.
- Conectar el aparato a una toma situada en un circuito diferente al del receptor.
- Ponerse en contacto con el vendedor o con un técnico de radio/TV cualificado para obtener ayuda.

## Español

# LEER Y APLICAR ESTAS INSTRUCCIONES DE SEGURIDAD

Este producto decorativo no debe ser utilizado por personas (incluidos los niños) con las capacidades físicas, sensoriales o mentales reducidas, o con falta de experiencia y conocimientos, a no ser que sean supervisados.

Comprueba que los niños no juegan con estos productos.

**ATENCIÓN.** Para reducir el riesgo de descarga eléctrica e incendio:

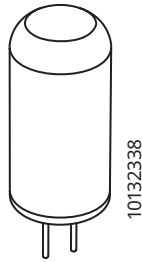
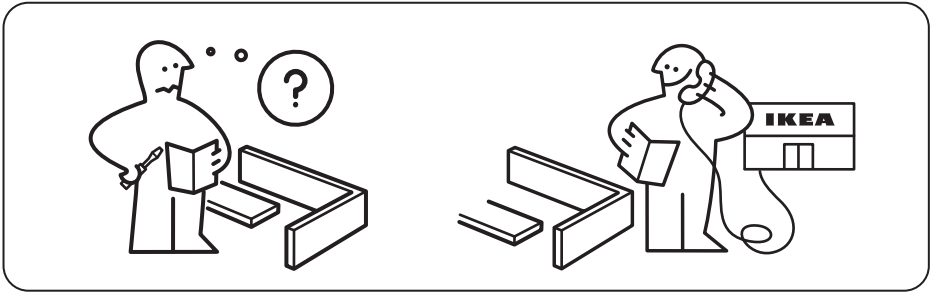
Para reducir el riesgo de incendio o descarga eléctrica:

- Desenchufa el objeto decorativo de la fuente de alimentación antes de limpiarlo o repararlo.
- No se debe montar o situar cerca de un radiador eléctrico, chimeneas, velas o cualquier otra fuente de calor similar.
- Desenchufa el producto antes de salir de casa, de acostarte o si no estás en disposición de vigilarlo.
- El producto no debe taparse con papel, tejidos o cualquier otro material que no forme parte del mismo cuando se utilice.

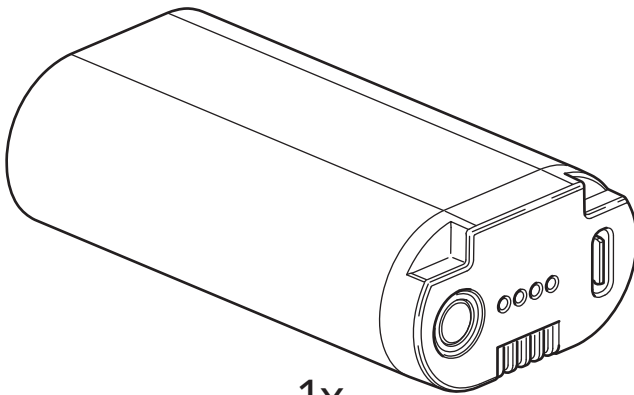
# GUARDA ESTAS INSTRUCCIONES

## MX

Importador/Distribuidor: IKEA Supply Mexico, S.A. de C.V., Calle Oriente 158, número 440, Piso 3, Local JD-01, Colonia Moctezuma, Segunda Sección, Alcaldía Venustiano Carranza, C.P. 15530, Ciudad de México. Tel. 55-8310-8310. Lea y siga todas las instrucciones de seguridad y operación antes de usar este producto/Para uso Interior y exterior/Consulte Especificaciones eléctricas en el etiquetado del producto.

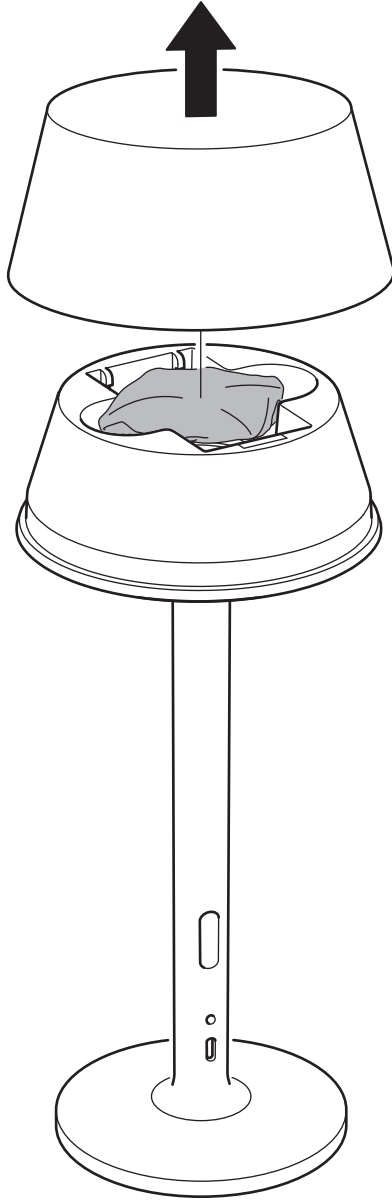


1x

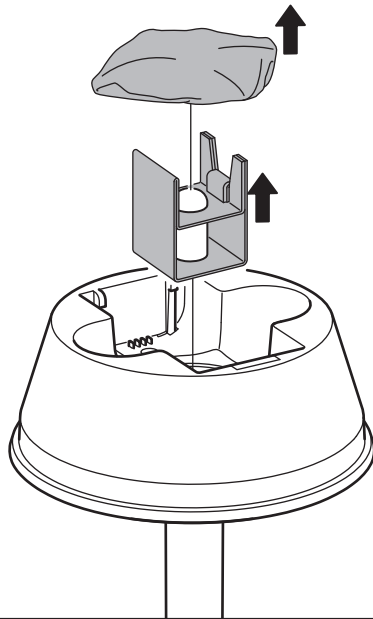


1x

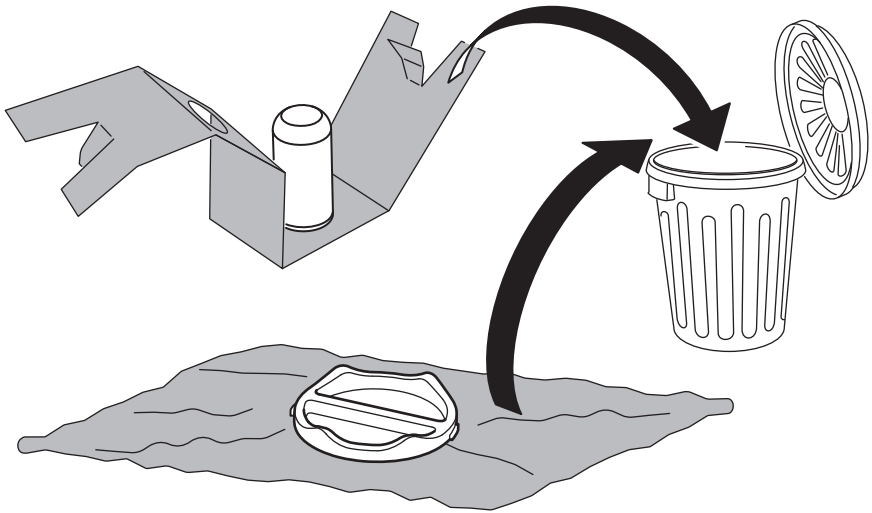
1



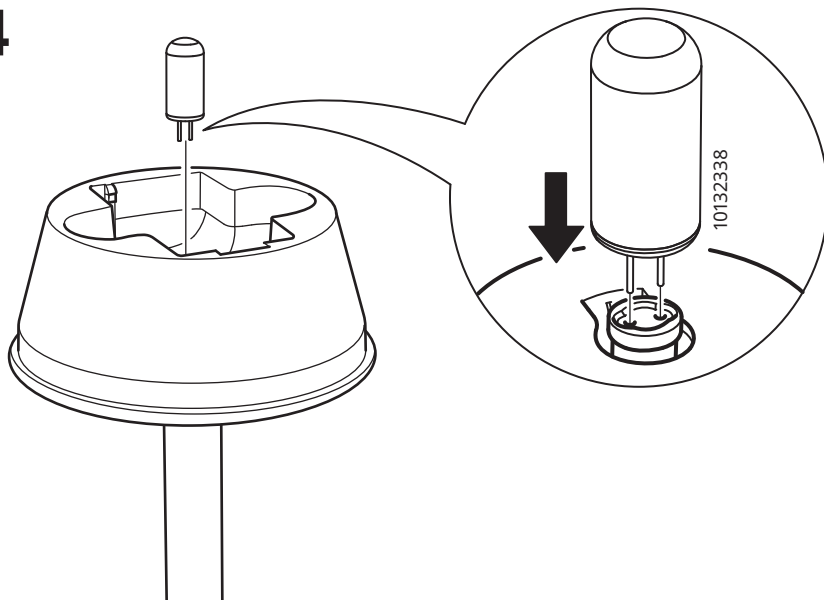
2



3



4



**English**

Replacing the light source:  
Only use a dimmable G4 LED light  
source.

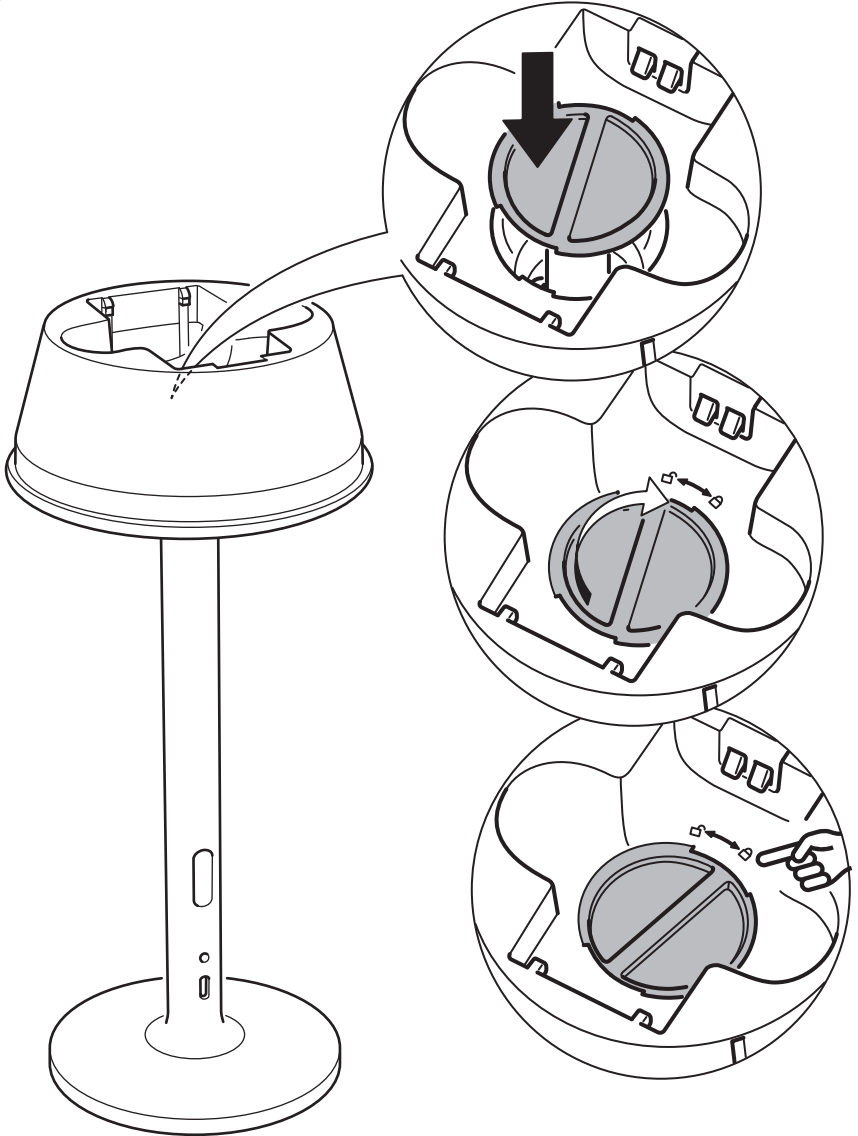
**Français**

Remplacement de la source  
lumineuse: utiliser uniquement  
une source lumineuse à intensité  
réglable G4 LED.

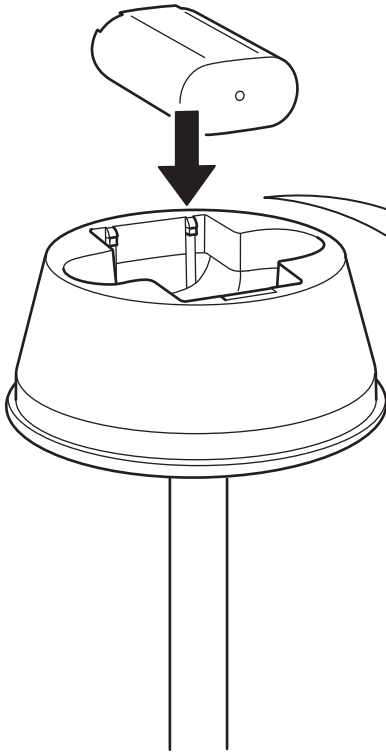
**Español**

Sustitución de la fuente de luz:  
utiliza solo una bombilla G4 LED  
regulable.

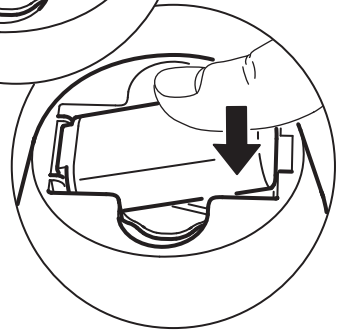
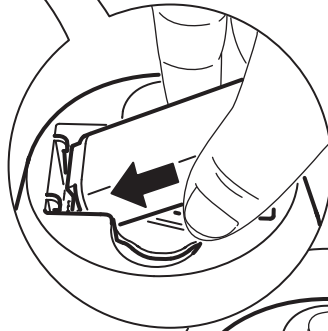
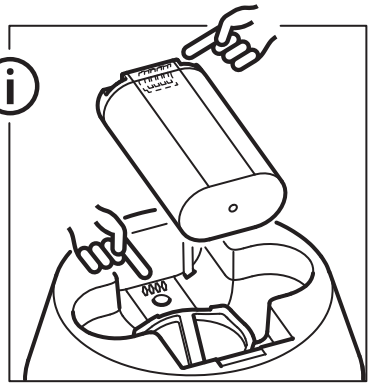
5



6



i



**English**

Not to be incinerated.

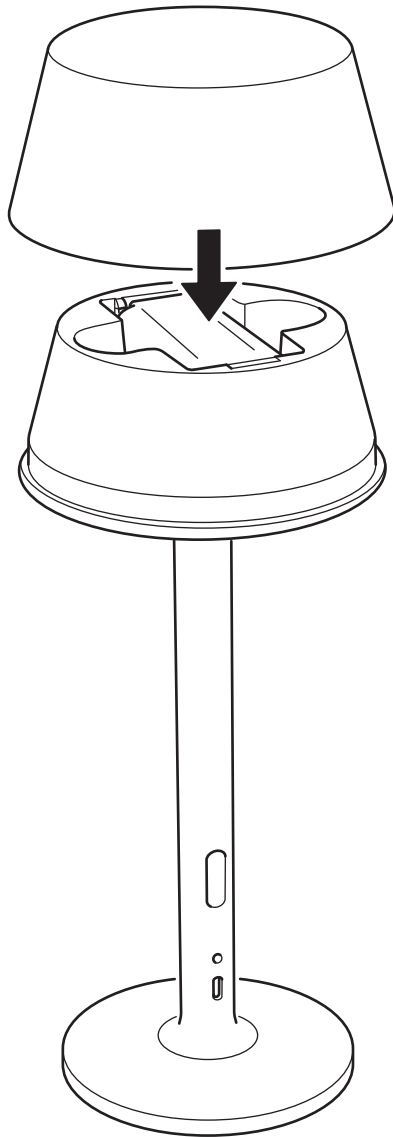
**Français**

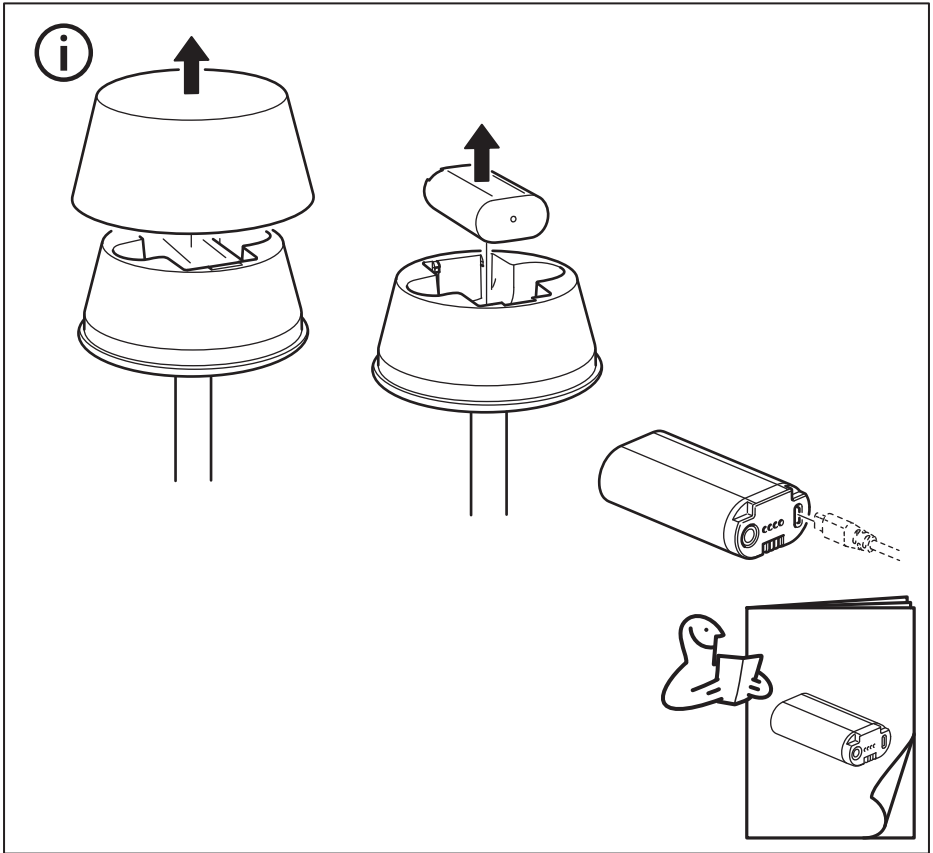
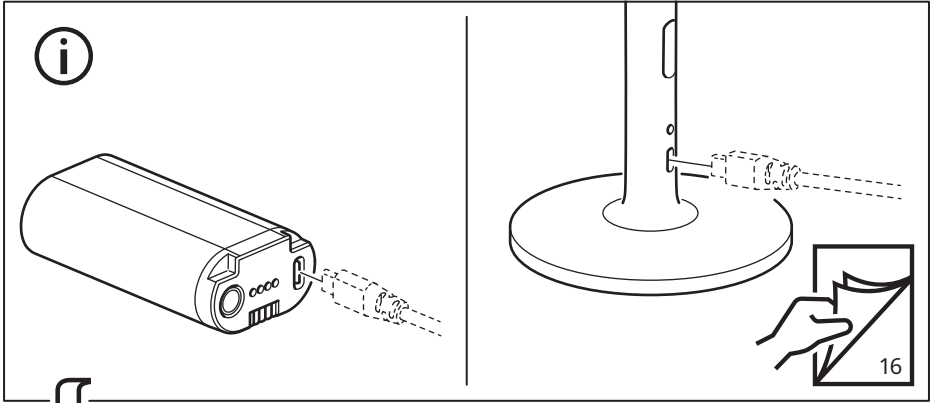
Ne doit pas être incinéré.

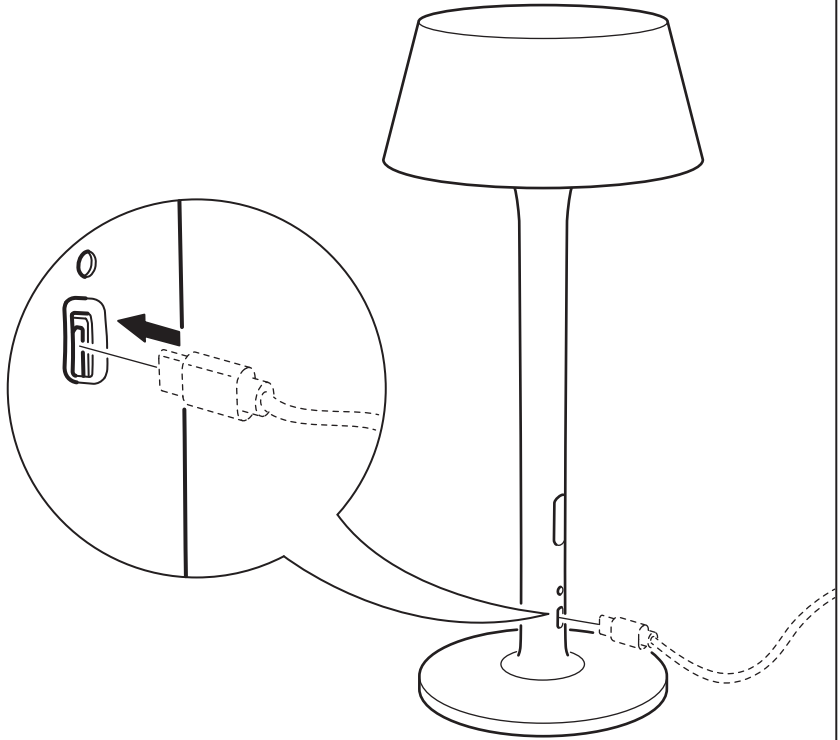
**Español**

Este producto no debe quemarse.

7





**English**

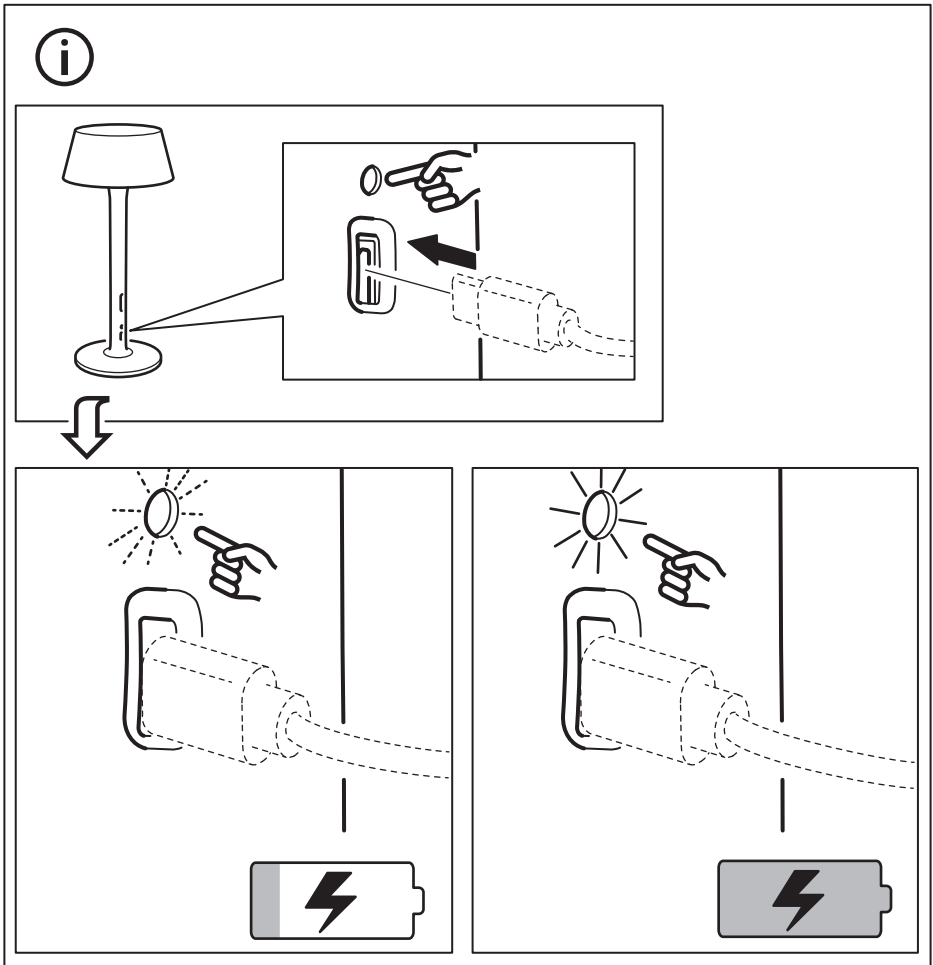
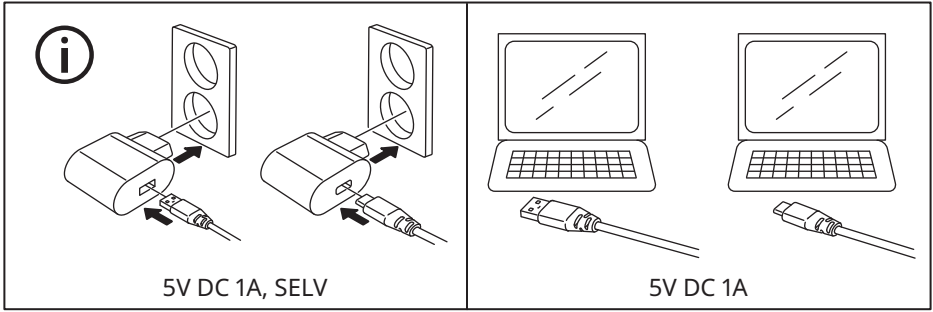
USB-C cable and USB charger are sold separately. IKEA recommends 1-port USB charger (ICPSW5).

**Français**

Câble USB-C et chargeur USB vendus séparément. IKEA recommande un chargeur USB 1 port (ICPSW5).

**Español**

El cable USB-C y el cargador USB se venden aparte. IKEA recomienda el cargador USB de 1 puerto (ICPSW5).





### **English**

LED indicator status:

White LED pulsing on: Charging in progress.

White LED steady on: Charging complete.

White LED flashing: Error.

The white LED indicator will flash if the batteries are inserted incorrectly, or if non-rechargeable or damaged batteries are inserted into the charger by mistake.

### **Français**

Statut du voyant LED:

LED blanche clignotante: chargement en cours

LED blanche fixe: chargement terminé

LED blanche clignotante rapidement: erreur

La LED blanche clignote rapidement si les piles ont été mal insérées, ou bien si des piles non rechargeables ou endommagées ont été insérées dans le chargeur par erreur.

### **Español**

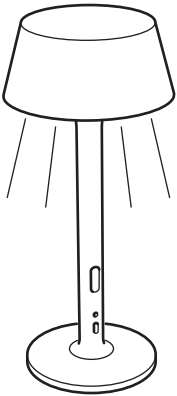
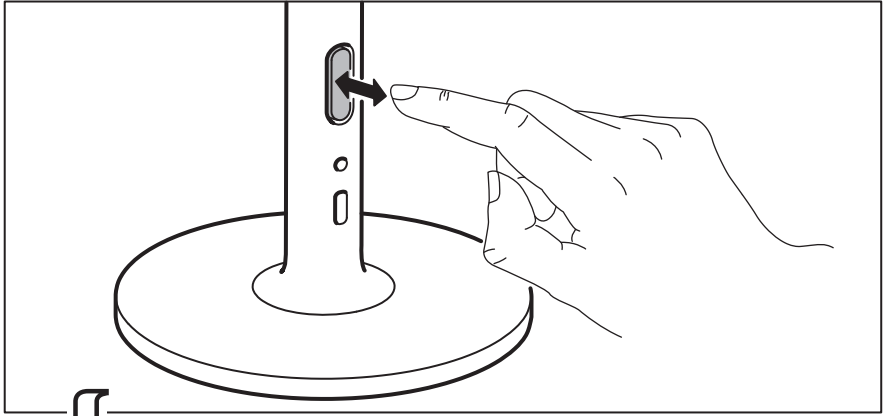
Indicaciones de estado del LED:

LED blanco parpadeante: carga en curso.

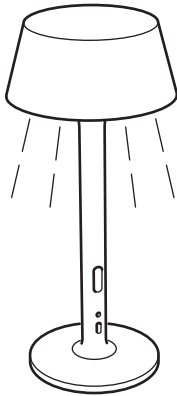
LED blanco encendido: carga finalizada.

LED blanco parpadeante: error.

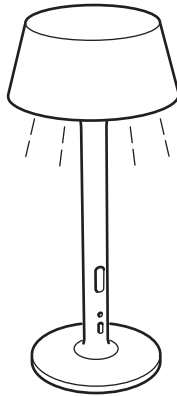
El LED blanco parpadeará si se introducen pilas no recargables o estropeadas por error o si las pilas se insertan incorrectamente.



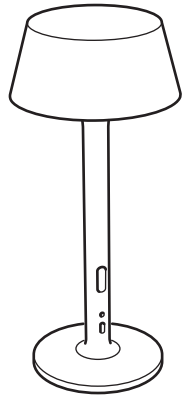
100%



30%



10%



0%

