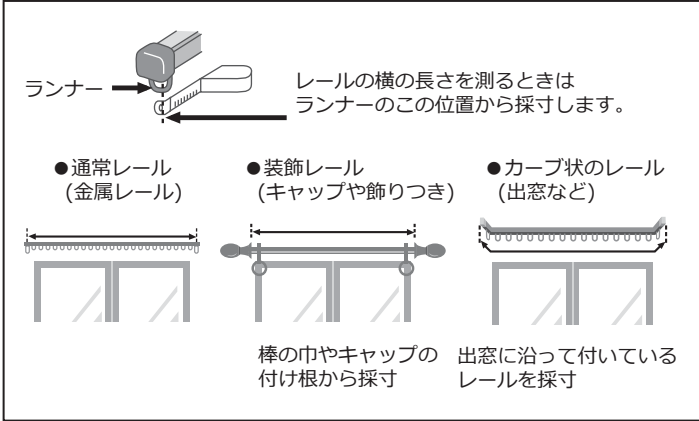


ソーイングサービス カーテン注文サイズの測り方

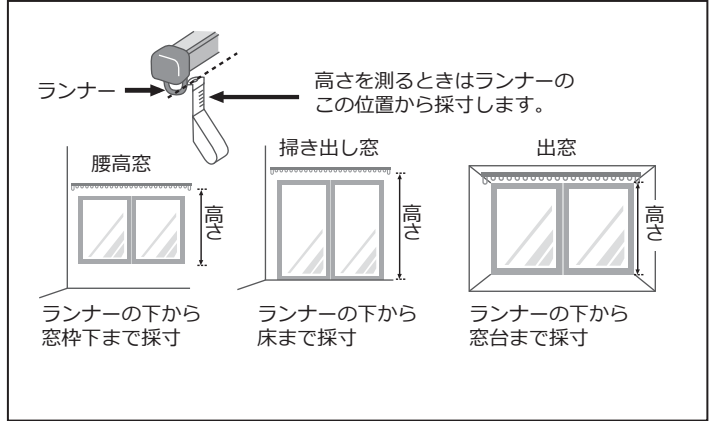
下記のサイズの測り方①から⑤を参考に採寸をし、あらかじめサイズ記入欄の

枠内にご記入のうえ、イケアストアにお持ちください。

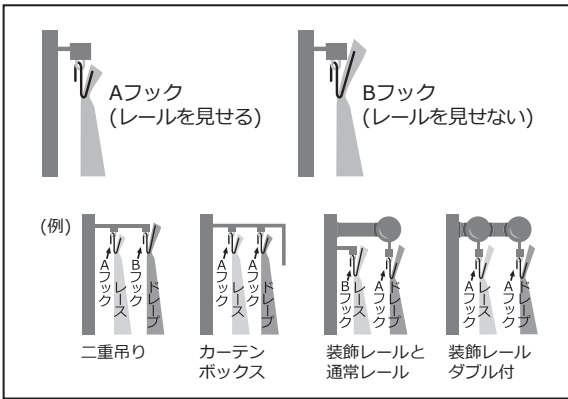
① 幅(横の長さ)を測る



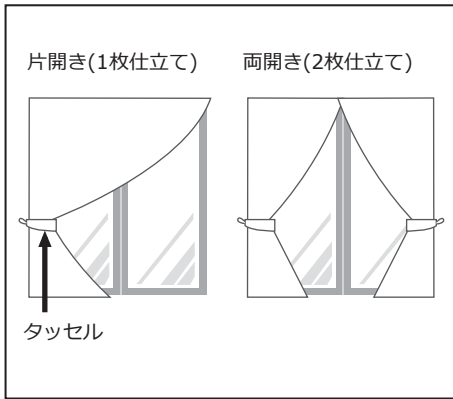
② 丈(高さ)を測る



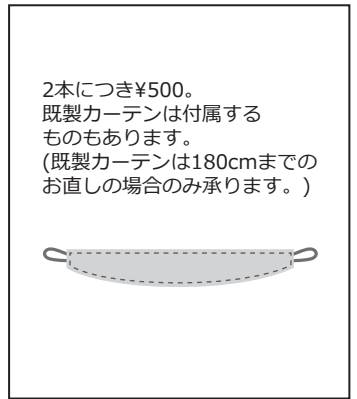
③ フック形状を決める。布から作るカーテンのみ (既製カーテンサイズ直しはAフックとなります)



④ カーテンの開き方を決める



⑤ タッセルを決める



サイズ記入欄

カーテンスタイルの欄には、スタイルの番号をご記入ください。

①フック仕様:ニツ山ヒダプリーツ ②フック仕様:ノンプリーツ ③ポール仕様:ギャザープリーツ

イケアの布で作るカーテン

布地の名前	カーテンスタイル	① 採寸サイズ (レール幅)	② 採寸サイズ丈	③ フックの形状	④ カーテンの開き方	⑤ タッセルの要・不要	メモ欄 *ご自由にお使いください。	スタッフ記入欄		
								オーダーサイズ幅	丈調整	オーダーサイズ丈
	No.	cm	cm	(Aフック), (Bフック)	(両開き), (片開き)	(要), (不要) (本)		cm	-1cm または 15 ~ 20cm	cm
	No.	cm	cm	(Aフック), (Bフック)	(両開き), (片開き)	(要), (不要) (本)		cm	-1cm または 15 ~ 20cm	cm
	No.	cm	cm	(Aフック), (Bフック)	(両開き), (片開き)	(要), (不要) (本)		cm	-1cm または 15 ~ 20cm	cm

既製カーテンサイズ直し

カーテンの名前	カーテンスタイル	① 採寸サイズ (レール幅)	② 採寸サイズ丈	③ フックの形状	④ カーテンの開き方	メモ欄 *ご自由にお使いください。	スタッフ記入欄		
							オーダーサイズ幅	丈調整	オーダーサイズ丈
	No.	cm	cm	(Aフック)	(両開き), (片開き)		cm	-1cm または 15 ~ 20cm	cm
	No.	cm	cm	(Aフック)	(両開き), (片開き)		cm	-1cm または 15 ~ 20cm	cm
	No.	cm	cm	(Aフック)	(両開き), (片開き)		cm	-1cm または 15 ~ 20cm	cm

「カーテン注文サイズの測り方」はイケアのウェブサイト www.IKEA.jp/services からダウンロードできます。

