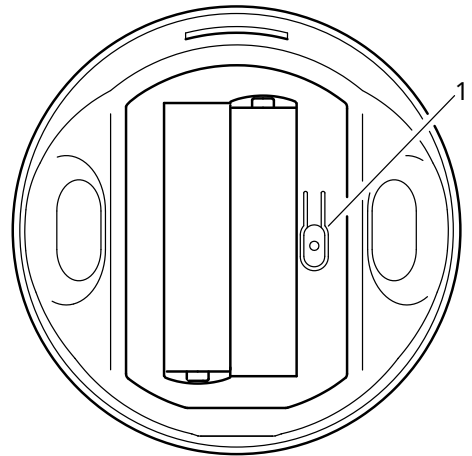
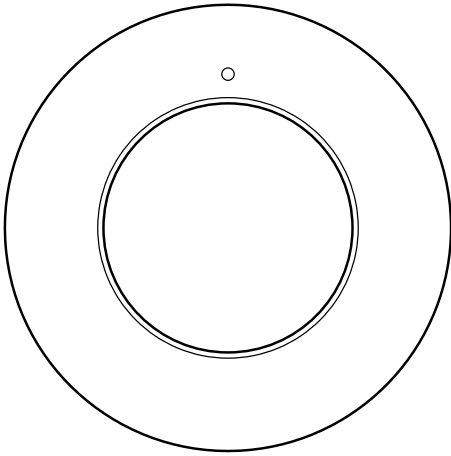


MYGGSPRAY



Design and Quality
IKEA of Sweden

English	4	Româna	40
Deutsch	6	Slovensky	42
Français	8	Български	44
Nederlands	10	Hrvatski	46
Dansk	12	Ελληνικά	48
Íslenska	14	Українська	50
Norsk	16	Srpski	52
Suomi	18	Slovenščina	54
Svenska	20	Türkçe	56
Česky	22	中文	58
Español	24	繁中	60
Italiano	26	한국어	62
Magyar	28	日本語	64
Polski	30	Bahasa Indonesia	66
Eesti	32	Bahasa Malaysia	68
Latviešu	34	عربي	71
Lietuvių	36	இங	72
Portugues	38		



Product description

MYGGSPRAY wireless motion sensor detects nearby movement. It's a Matter-certified smart product that works with the IKEA Home smart system or any other system that uses the Matter standard. Pair it directly with a smart product from IKEA to use it without a smart system.

Getting started

With IKEA Home smart system

To connect to an IKEA Home smart system, a hub from IKEA and the IKEA Home smart app are needed.

1. Turn the sensor on by inserting 2 x AAA HR03 batteries. It will automatically power on and go into pairing mode for 15 minutes to allow connection to the IKEA Home smart system.
2. Scan the QR Code from the yellow cover in the packaging and follow the instructions in the IKEA Home smart app to connect the sensor to the system. Each product has a unique QR code.

To put the sensor back into pairing mode, open the battery compartment and press the system button.

With a Matter-certified smart system

To connect to a smart system that uses the Matter standard, a hub and app from the same manufacturer are needed.

1. Turn the sensor on by inserting 2 x AAA HR03 batteries. It will automatically power on and go into pairing mode for 15 minutes to allow connection to a Matter-certified smart system.
2. Scan the Matter QR Code from the front cover of the Advice & Care Instructions and follow the instructions in the smart home manufacturer's app. The Matter QR Code is also printed on the sensor.

Without a smart system

Smart products from IKEA can be paired directly to each other without a smart system.

Turn the sensor on by inserting 2 x AAA HR03 batteries. Quick-press the system button 4 times and hold the sensor within 5 cm of the smart product it should be paired with. Pairing mode will be open for 30 seconds.

Note, a maximum of 10 smart products from IKEA can be connected to the sensor via direct pairing. If the products intended for pairing are close together, turn off and disconnect the ones already connected while adding the next product.

Using the product

System button (1)

Press to put the sensor into pairing mode or to reset.

Pairing mode

The sensor needs to be in pairing mode to connect to an IKEA Home smart system, any system that uses the Matter standard or to pair directly with a smart product from IKEA.

To connect to an IKEA Home smart system or any other system that uses the Matter standard, press the system button to put the sensor into pairing mode. The pairing will be open for 15 minutes. A white LED will pulse while pairing and then blink twice once connected.

To pair directly with a smart product from IKEA, quick-press the system button 4 times and hold the sensor within 5 cm of the smart product it should be paired with. Pairing mode will be open for 30 seconds. A white LED will blink fast while pairing and then blink twice once connected.

Factory reset

To reset the sensor, open the battery compartment and press and hold the system button for 10 seconds or until the red LED light stops blinking. It will automatically restart and be available for pairing with a smart system for 15 minutes.

Battery care

A red LED light will show when the batteries are low. If the sensor is connected to an IKEA Home smart system, the battery status will also be shown in the IKEA Home smart app. 2 x new LADDA AAA HR03 batteries will power this sensor for about 15 months before they need to be changed.

Care instructions

To clean the product, wipe with a dry cloth.

Good to know

- If the product is connected to an IKEA Home smart system, additional features are available in the IKEA Home smart app.
- If the product is connected to another smart system that uses the Matter standard, check with the manufacturer for available features.
- This product uses Thread technology to communicate with other smart products. A Thread border router is needed to connect to Matter systems. Many smart products or hubs, have a Thread border router built in.
- Different building materials and placement of the product can affect the wireless connectivity range.

Safety and compliance

WARNING

- Discard the product if damaged.
- Never submerge in water or other liquids.
- Do not leave the product in direct sunlight or near a heat source as it may overheat.
- The product is only suitable for mounting at heights up to 2 m.
- Children should be supervised to ensure they do not play with the product.
- Do not use batteries which are low in charge or empty.
- Always insert the batteries according to the polarity indications (+/-).
- Risk of explosion if either battery is replaced by an incorrect type. Dispose of used batteries according to the instructions.
- Do not mix batteries of different capacities, types or date stamps.
- Batteries should be handed in for recycling in accordance with local environmental regulations for waste disposal.
- Operating temperature: 0° C to 40° C (32° F to 104° F).

Technical data

Model: MYGGSPRAY

Type: E2494

Input: 2 x AAA/HR03

Range: 10 m in open air.

Operating frequency: 2402 - 2480 MHz

Output power: 5 dBm (EIRP)

IP-class: IP67

Recommended batteries:

LADDA AAA HR03 rechargeable batteries.

Manufacturer: IKEA of Sweden AB

Address: Box 702 SE-343 81 Älmhult SWEDEN



The crossed-out wheeled bin symbol indicates that the item should be disposed of separately from household waste. The item should be handed in for recycling in accordance with local environmental regulations for waste disposal. By separating a marked item from household waste, you will help reduce the volume of waste sent to incinerators or land-fill and minimize any potential negative impact on human health and the environment. For more information, please contact your IKEA store.

Only applicable for US and Canada

This device complies with Part 15 of the FCC Rules/Innovation Science and Economic Development Canada's licence-exempt RSS standard(s). Operation is subject to the following two conditions: (1) This device may not cause harmful interference, and (2) this device must accept any interference received, including interference that may cause undesired operation.

WARNING:

Any changes or modifications to this unit not expressly approved by the party responsible for compliance could void the user's authority to operate the equipment.

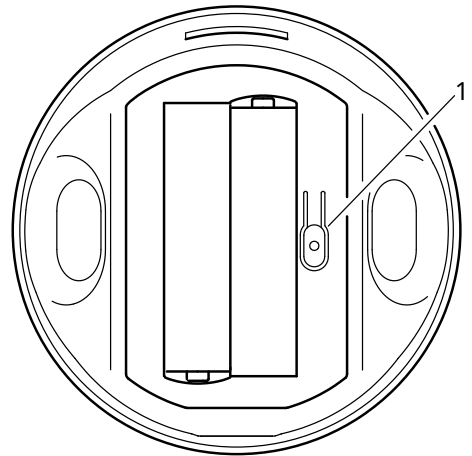
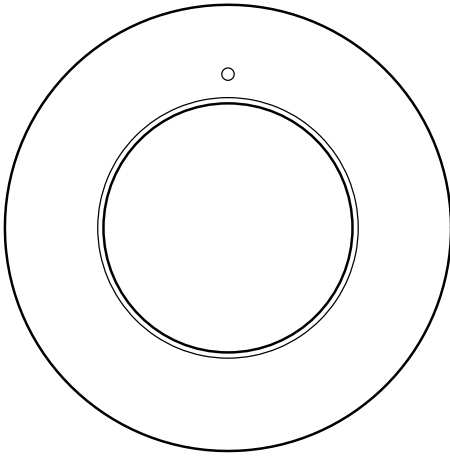
NOTE:

This equipment has been tested and found to comply with the limits for a Class B digital device, pursuant to part 15 of the FCC Rules.

These limits are designed to provide reasonable protection against harmful interference in a residential installation.

This equipment generates, uses and can radiate radio frequency energy and, if not installed and used in accordance with the instructions, may cause harmful interference to radio communications. However, there is no guarantee that interference will not occur in a particular installation. If this equipment does cause harmful interference to radio or television reception, which can be determined by turning the equipment off and on, the user is encouraged to try to correct the interference by one or more of the following measures:

- Reorient or relocate the receiving antenna.
- Increase the separation between the equipment and receiver.
- Connect the equipment into an outlet on a circuit different from that to which the receiver is connected.
- Consult the dealer or an experienced radio/TV technician for help.



Produktbeschreibung

Der MYGGSPRAY Funk-Bewegungsmelder erkennt Bewegungen in der Nähe. Es ist ein Matter-zertifiziertes smartes Produkt, das mit dem IKEA Home smart System oder anderen Systemen, die den Matter-Standard nutzen, funktioniert. Um das Produkt ohne ein smartes System zu nutzen, es direkt mit einem smarten Produkt von IKEA verbinden.

Erste Schritte:

Mit dem IKEA Home smart System

Für eine Verbindung mit dem IKEA Home smart System sind ein Hub von IKEA und die IKEA Home smart App erforderlich.

1. Den Sensor, indem 2 neue AAA HR03 Batterien/Akkus eingelegt werden. Das Gerät schaltet sich automatisch ein und geht für 15 Minuten in den Kopplungsmodus, um die Verbindung mit dem IKEA Home smart System zu ermöglichen.
2. Den QR-Code auf der gelben Abdeckung in der Verpackung scannen und die Anweisungen in der IKEA Home smart App befolgen, um den Sensor mit dem System zu verbinden. Jedes Produkt hat einen einzigartigen QR-Code.

Um den Sensor wieder in den Kopplungsmodus zu versetzen, das Batteriefach öffnen und die Systemtaste drücken.

Mit einem Matter-zertifizierten smarten System

Um das Produkt mit einem smarten System zu verbinden, das den Matter-Standard nutzt, sind ein Hub und eine App vom gleichen Hersteller erforderlich.

1. Den Sensor, indem 2 neue AAA HR03 Batterien/Akkus eingelegt werden. Das Gerät schaltet sich automatisch ein und geht für 15 Minuten in den Kopplungsmodus, um die Verbindung mit einem Matter-zertifizierten smarten System zu ermöglichen.
2. Den Matter QR-Code auf der Vorderseite der Ratschläge & Pflegehinweise scannen und den Anleitungen in der App des Smart-Home-Herstellers folgen. Der Matter QR-Code ist auch auf dem Sensor aufgedruckt.

Ohne ein smartes System

Smarte Produkte von IKEA können direkt miteinander gekoppelt werden, ohne dass ein smartes System dafür erforderlich ist.

Den Sensor, indem 2 neue AAA HR03 Batterien/Akkus eingelegt werden. 4-mal kurz auf die Systemtaste drücken und den Sensor in einem Abstand von 5 cm zum smarten Produkt halten, mit dem er gekoppelt werden soll. Der Kopplungsmodus ist für 30 Sekunden aktiv.

Bitte beachten, dass maximal 10 smarte Produkte von IKEA über direkte Kopplung mit dem Sensor verbunden werden können. Wenn die zu koppelnden Produkte nahe beieinander liegen, die bereits verbundenen Produkte ausschalten und trennen, während das nächste Produkt hinzugefügt wird.

Gebrauch

Systemtaste (1)

Drücken, um den Sensor in den Kopplungs- oder in den Zurücksetzmodus zu versetzen.

Kopplungsmodus

Der Sensor muss sich im Kopplungsmodus befinden, um sich mit einem IKEA Home smart System, einem anderen System, das den Matter-Standard nutzt, oder direkt mit einem smarten IKEA Produkt zu verbinden.

Um sich mit einem IKEA Home smart System oder einem anderen System zu verbinden, das den Matter-Standard nutzt, die Systemtaste drücken, um den Sensor in den Kopplungsmodus zu versetzen. Die Kopplung ist für 15 Minuten aktiv. Ein weißes LED-Licht pulsiert während der Kopplung und blinkt dann zweimal, sobald der Sensor verbunden ist.

Für eine direkte Verbindung mit einem smarten IKEA Produkt 4-mal kurz auf die Systemtaste drücken und den Sensor in einem Abstand von 5 cm zum smarten Produkt halten, mit dem er gekoppelt werden soll. Der Kopplungsmodus ist für 30 Sekunden aktiv. Ein weißes LED-Licht pulsiert während der Kopplung und blinkt dann zweimal, sobald die Fernbedienung verbunden ist.

Auf Werkseinstellung zurücksetzen

Um den Sensor zurückzusetzen, das Batteriefach öffnen und die Systemtaste 10 Sekunden lang gedrückt halten oder bis das rote LED-Signal aufhört zu blinken. Der Sensor wird dann automatisch neu gestartet und steht 15 Minuten lang für die Kopplung mit einem smarten System zur Verfügung.

Batteriewartung bzw. Akkuwartung

Ein rotes LED-Signal leuchtet, wenn die Batterie/der Akku schwach ist. Wenn der Sensor mit dem IKEA Home smart System verbunden ist, wird der Batteriestatus bzw. Akkustatus in der IKEA Home Smart App angezeigt. 2 neue LADDA AAA HR03 Akkus halten in der Regel 15 Monate, bevor sie ersetzt werden müssen.

Pflegeanleitung

Zum Reinigen mit einem trockenen Tuch abwischen.

Wissenswert

- Wenn das Produkt mit dem IKEA Home smart System verbunden ist, sind zusätzliche Funktionen in der IKEA Home smart App verfügbar.
- Wenn das Produkt mit einem anderen smarten System verbunden ist, das den Matter-Standard nutzt, bitte beim Hersteller nach den verfügbaren Funktionen nachfragen.
- Dieses Produkt verwendet die Thread-Technologie, um mit anderen smarten Produkten zu kommunizieren. Für die Verbindung mit Matter-Systemen ist ein Thread-Border-Router erforderlich. Viele smarte Produkte oder Hubs verfügen über einen integrierten Thread-Border-Router.
- Unterschiedliche Gebäudematerialien und die Positionierung des Produkts können Auswirkungen auf die Qualität der Funkreichweite haben.

Sicherheit und Anforderungen

ACHTUNG

- Das Produkt entsorgen, wenn es beschädigt ist.
- Unter keinen Umständen in Wasser oder andere Flüssigkeiten eintauchen.
- Das Produkt keiner direkten Sonnenbestrahlung oder anderen Wärmequellen aussetzen; dies kann zu Überhitzung führen.
- Dieses Produkt ist nur für die Montage bis zu einer Höhe bis zu 2 Metern geeignet.
- Kinder unter Aufsicht halten, um sicherzustellen, dass sie nicht mit dem Produkt spielen.
- Keine Akkus mit niedrigem oder entleertem Ladestatus verwenden.
- Die Akkus immer den Polanzeigen (+/-) entsprechend einsetzen.
- Bei Verwendung falscher Batterien besteht Explosionsgefahr. Verbrauchte Batterien gemäß Anleitung entsorgen.
- Akkus/Batterien verschiedener Art, unterschiedlicher Kapazität oder Datummarkierung nicht kombinieren.
- Verbrauchte Batterien/Akkus müssen gem. der örtlichen Entsorgungsvorschriften der Wiederverwertung zugeführt werden.
- Betriebstemperatur: 0° C bis 40° C (32° F bis 104° F).

Technische Daten

Modell: MYGGSPRAY

Typ: E2494

Eingangsleistung: 2 x AAA/HR03

Reichweite: 10 m (Freifeldmessung)

Frequenzbereich: 2402 - 2480 MHz

Signalstärke: 5 dBm (EIRP)

IP-Klasse: IP67

Empfohlene Batterie-/Akkutypen

Wiederaufladbare LADDA AAA HR03 Akkus.

Hersteller: IKEA of Sweden AB

Adresse: Box 702, S 343 81 Älmhult/Schweden.



Das Symbol mit der durchgestrichenen Abfalltonne bedeutet, dass das Produkt getrennt vom Haushaltsabfall entsorgt werden muss. Das Produkt muss gem. der örtlichen Entsorgungsvorschriften der Wiederverwertung zugeführt werden. Durch separate Entsorgung des Produkts trägst du zur Minderung des Verbrennungs- oder Deponieabfalls bei und reduzierst eventuelle negative Einwirkungen auf die menschliche Gesundheit und die Umwelt. Weitere Informationen im IKEA Einrichtungshaus.

Gilt nur in Deutschland

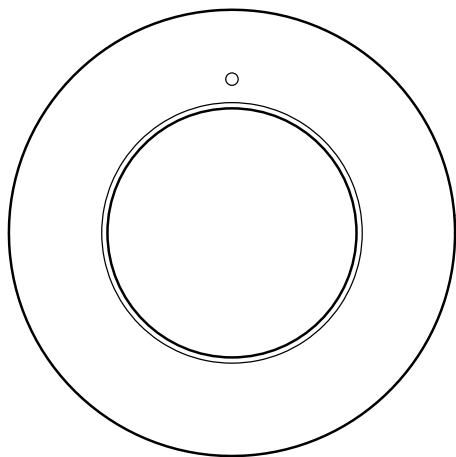
Das Symbol mit der durchgestrichenen Abfalltonne bedeutet, dass das Gerät getrennt vom Haushaltsabfall entsorgt werden muss. Durch separate Entsorgung des Geräts trägst du zur Minderung des Verbrennungs- oder Deponieabfalls bei und reduzierst eventuelle negative Einwirkungen auf die menschliche Gesundheit und die Umwelt. Das gekennzeichnete Gerät kann kostenlos bei den Sammelstellen in deiner Nähe abgegeben werden, die du auf unserer Website findest.

Vor der Entsorgung des Altgeräts müssen alle Batterien und Akkus sowie Lampen entfernt werden, die nicht vom Altgerät umschlossen sind und die aus diesem herausgenommen werden können, ohne sie dabei zu zerstören. Die herausgenommenen Batterien und Akkus sowie die Lampen müssen getrennt vom Hausmüll entsorgt werden.

Du bist selbst dafür verantwortlich, deine persönlichen Daten vom zu entsorgenden Altgerät zu löschen.

Beim Kauf ein neues elektrisches oder elektronisches Geräts nimmt IKEA ein altes Gerät desselben Typs mit im Wesentlichen gleicher Funktion kostenlos am Lieferort zurück. IKEA nimmt auch ältere Kleingeräte zurück, die nicht größer als 25 Zentimeter sind, unabhängig davon, ob du ein neues Produkt von IKEA kaufst oder nicht. Du kannst diese Altgeräte kostenlos bei den Sammelstellen in deiner Nähe abgeben, die du auf unserer Website findest. Die Rückgabe ist auf drei Altgeräte pro Gerätetyp begrenzt.

WEEE-Registrierungsnummer: DE 69061567



Description du produit

Le détecteur de mouvement sans fil MYGGSPRAY réagit aux mouvements à proximité. Ce produit certifié Matter est compatible avec le système IKEA Home smart ou tout autre système qui fonctionne avec le protocole Matter. Coupler directement le produit avec une solution connectée IKEA pour l'utiliser sans système connecté.

Démarrer

Avec le système IKEA Home smart

Pour connecter ce produit à un système IKEA Home smart, une passerelle IKEA et l'application IKEA Home smart sont nécessaires.

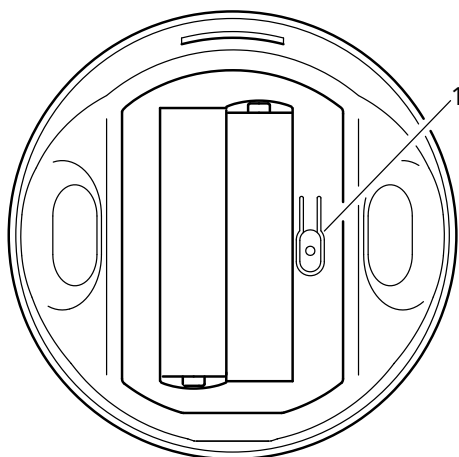
1. Allumer le capteur en insérant deux piles AAA/HR03. Il s'allumera automatiquement et le mode appairage s'activera pendant 15 minutes pour vous permettre de vous connecter au système IKEA Home smart.
2. Scanner le QR code qui figure sur la partie jaune de l'emballage et suivre les instructions dans l'application IKEA Home smart pour connecter le capteur au système. Chaque produit a un QR code unique.

Pour réactiver le mode appairage du capteur, ouvrir le compartiment à piles et appuyer sur le bouton Système.

Avec un système connecté certifié Matter

Pour connecter le produit à un système connecté qui fonctionne avec le protocole Matter, une passerelle et une application du même fabricant sont nécessaires.

1. Allumer le capteur en insérant deux piles AAA/HR03. Elle s'allumera automatiquement et le mode appairage s'activera pendant 15 minutes pour vous permettre de vous connecter à un système connecté certifié Matter.
2. Scanner le QR code Matter sur la couverture du document Conseils et instructions d'entretien et suivre les instructions de l'application du fabricant. Le QR code Matter est aussi imprimé sur le capteur.



Sans système connecté

Les produits connectés IKEA peuvent être directement couplés les uns aux autres, sans système connecté.

Allumer le capteur en insérant deux piles AAA/HR03. Appuyer rapidement sur le bouton Système quatre fois et maintenir le capteur à une distance de 5 cm du produit connecté auquel vous souhaitez l'appairer. Le mode appairage s'activera pendant 30 secondes.

Remarque: un maximum de 10 produits connectés IKEA peuvent être directement appairés au capteur. Si les produits à appairer sont proches les uns des autres, éteignez et déconnectez ceux qui sont déjà connectés avant d'en ajouter un nouveau.

Utilisation du produit

Bouton Système (1)

Appuyer pour activer le mode appairage du capteur ou le réinitialiser.

Mode appairage

Le capteur doit être en mode appairage pour se connecter à un système IKEA Home smart, à tout autre système fonctionnant avec le protocole Matter ou directement à un produit connecté IKEA.

Pour le connecter à un système IKEA Home smart ou à tout autre système fonctionnant avec le protocole Matter, appuyer sur le bouton Système. Le mode appairage s'activera pendant 15 minutes. Un voyant LED blanc clignotera rapidement pendant l'appairage, puis clignotera deux fois lorsque le capteur sera connecté.

Pour l'appairer directement à un produit connecté IKEA, appuyer rapidement sur le bouton Système quatre fois et maintenir le capteur à une distance de 5 cm du produit. Le mode appairage s'activera pendant 30 secondes. Un voyant LED blanc clignotera rapidement pendant l'appairage, puis clignotera deux fois lorsque la télécommande sera connectée.

Réinitialisation paramètres d'usine

Pour réinitialiser le capteur, ouvrir le compartiment à piles et maintenir enfoncé le bouton Système pendant 10 secondes ou jusqu'à ce que le voyant LED rouge cesse de clignoter. Il se réinitialisera automatiquement et pourra être appairé à un système connecté pendant 15 minutes.



Le pictogramme de la poubelle barrée indique que le produit doit faire l'objet d'un tri. Il doit être recyclé conformément à la réglementation environnementale locale en matière de déchets. En triant les produits portant ce pictogramme, vous contribuez à réduire le volume des déchets incinérés ou enfouis, et à diminuer tout impact négatif sur la santé humaine et l'environnement. Pour plus d'information, merci de contacter votre magasin IKEA.

Surveillance du niveau de charge

Un voyant LED rouge s'allume lorsque le niveau de charge des piles est faible. Si le capteur est connecté à un système IKEA Home smart, le niveau de charge s'affiche également dans l'application IKEA Home smart. Deux piles LADDA AAA HR03 neuves lui assurent une autonomie d'environ 15 mois.

Instructions d'entretien

Nettoyer à l'aide d'un chiffon sec.

Bon à savoir

- Si le produit est connecté à un système IKEA Home smart, des fonctions supplémentaires s'affichent dans l'application IKEA Home smart.
- Si le produit est appairé à un autre système connecté qui fonctionne avec le protocole Matter, renseignez-vous auprès du fabricant sur les fonctionnalités disponibles.
- Ce produit utilise la technologie Thread pour communiquer avec d'autres produits connectés. Un routeur de bordure est nécessaire pour se connecter aux systèmes Matter. De nombreux produits ou passerelles disposent d'un routeur de bordure Thread intégré.
- La portée de connexion varie en fonction des matériaux du bâtiment et de l'emplacement du produit à l'intérieur du bâtiment.

Sécurité et conformité

AVERTISSEMENT

- Jeter le produit s'il est endommagé.
- Ne jamais plonger dans l'eau ou tout autre liquide.
- Maintenir le produit à l'abri des rayons du soleil, des flammes nues et de toute source de chaleur pour éviter le risque de surchauffe.
- Ce produit ne peut pas être installé à plus de 2 m de hauteur.
- Les enfants doivent être surveillés afin de veiller à ce qu'ils ne jouent pas avec le produit.
- Ne pas utiliser de piles faibles ou déchargées.
- Placer les piles en respectant toujours les indications de polarité (+/-).
- Risque d'explosion si l'une ou l'autre pile, ou les deux, sont remplacées par un type de pile incompatible. Jeter les piles usagées selon les instructions données.
- Ne pas utiliser des piles de différents types, avec différentes capacités ou dates d'utilisation.
- Les piles usagées doivent être recyclées conformément aux réglementations locales.
- Températures de fonctionnement: 0° C à 40° C (32° F à 104° F).

Caractéristiques techniques

Modèle: MYGGSPRAY

Type: E2494

Alimentation: 2 x AAA/HR03

Portée: 10 m en champ libre

Fréquence de fonctionnement: 2402 - 2480 MHz

Puissance de sortie: 5 dBm (EIRP)

Catégorie IP: IP67

Type de piles recommandées

Piles rechargeables LADDA AAA HR03.

Fabricant: IKEA of Sweden AB

Adresse: Box 702, SE-343 81 Älmhult, SUÈDE

Concerne les États-Unis et le Canada uniquement

Cet appareil est conforme à l'article 15 du règlement de la FCC, ainsi qu'aux normes d'Innovation, Sciences et Développement économique Canada applicables aux appareils radio exempts de licence. Son fonctionnement est autorisé aux deux conditions suivantes:

- (1) cet équipement ne doit pas causer d'interférence nuisible et
- (2) cet équipement doit accepter toutes les interférences reçues, y compris celles qui peuvent causer un fonctionnement indésirable.

ATTENTION:

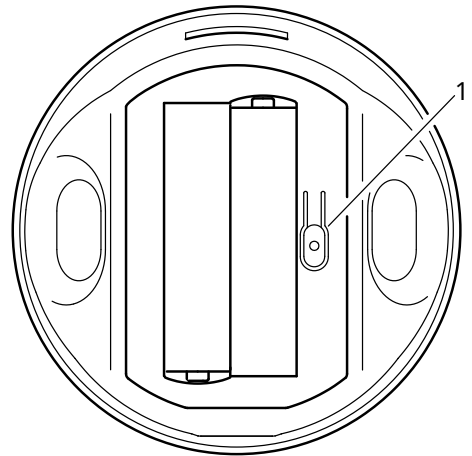
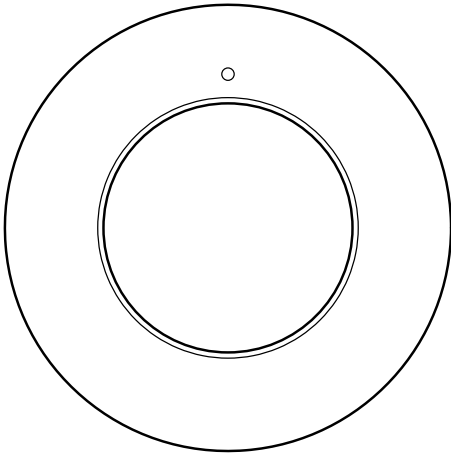
Tout changement ou modification apportés à cet appareil sans approbation expresse de la partie responsable de la conformité peut rendre nulle la capacité de l'utilisateur à utiliser cet appareil.

REMARQUE:

Cet appareil a été testé et il est conforme aux exigences relatives aux appareils électroniques de classe B, selon la section 15 des règles de la FCC (Commission fédérale des communications). Ces exigences sont prévues pour fournir une protection raisonnable contre les interférences nuisibles dans le cas d'une installation domestique.

Cet appareil génère, utilise et peut émettre de l'énergie sous forme de fréquences radio. Si l'appareil n'est pas installé ou utilisé conformément aux instructions, il peut provoquer des interférences perturbant les communications radio. Il est cependant impossible de garantir l'absence totale d'interférences d'une installation donnée. Si cet appareil produit des interférences nuisibles à la réception radio/télévision, ce qui peut-être déterminé en mettant successivement l'appareil sous tension et hors tension, nous conseillons à l'utilisateur d'essayer de remédier à ce problème en suivant l'une des procédures suivantes:

- Réorienter ou déplacer l'antenne de réception.
- Augmenter la distance entre l'appareil et le récepteur.
- Brancher l'appareil à une prise placée sur un circuit différent de celui auquel le récepteur est raccordé.
- Contacter votre revendeur ou tout technicien radio/TV qualifié pour obtenir de l'aide.



Productbeschrijving

De MYGGSPRAY stekker maakt draadloze bediening van verbonden producten mogelijk. Het is een Matter-gecertificeerd slim product dat werkt met het IKEA Home smart systeem of een ander systeem dat gebruikmaakt van de Matter-norm. Koppel het product rechtstreeks aan een smart product van IKEA om het te gebruiken zonder een smart systeem.

Aan de slag

Met IKEA Home smart systeem

Om verbinding te maken met een IKEA Home smart systeem heb je een IKEA hub en de IKEA Home smart app nodig.

1. Zet de sensor aan door 2 AAA HR03-batterijen te plaatsen. De sensor gaat automatisch aan en schakelt 15 minuten lang over naar de koppelstand om een verbinding met het IKEA Home smart systeem mogelijk te maken.

2. Scan de QR-code op de gele voorkant in de verpakking en volg de instructies in de IKEA Home smart app om de sensor met het systeem te verbinden. Elk product heeft een unieke QR-code.

Om de sensor terug te zetten in de koppelingsmodus, open je het batterijcompartiment en druk je op de systeemknop.

Met een Matter-gecertificeerd smart systeem

Je hebt een hub en een app van dezelfde fabrikant nodig om te verbinden met een smart systeem dat gebruikmaakt van de Matter-norm.

1. Zet de sensor aan door 2 AAA HR03-batterijen te plaatsen. Hij gaat automatisch aan en schakelt 15 minuten lang over naar de koppelstand om een verbinding met een Matter-gecertificeerd smartsysteem mogelijk te maken.

2. Scan de Matter-QR-code op de voorkant van de onderhoudsinstructies en volg de instructies in de smart home-app van de fabrikant. De Matter-QR-code is ook op de sensor geprint.

Zonder een smartsysteem

Smartproducten van IKEA kunnen rechtstreeks aan elkaar worden gekoppeld zonder een smartsysteem.

Zet de sensor aan door 2 AAA HR03-batterijen te plaatsen. Druk 4 keer kort op de systeemknop en houd de sensor op 5 cm afstand van het smartproduct waarmee je het wilt koppelen. De koppelingsmodus is 30 seconden actief.

Let op, er kunnen maximaal 10 smartproducten van IKEA worden aangesloten op de sensor via directe koppeling. Als de producten die bedoeld zijn om te koppelen dicht bij elkaar zijn, probeer dan degene die al zijn verbonden uit te zetten en voeg daarna het volgende product toe.

Het product gebruiken

Systeemknop (1)

Druk om de sensor in de koppelingsmodus te zetten of om te resetten.

Koppelingsmodus

De sensor moet in de koppelingsmodus staan om verbinding te maken met een IKEA Home smart systeem, een systeem dat gebruikmaakt van de Matter-norm of om rechtstreeks te koppelen met een smartproduct van IKEA.

Om te verbinden met een IKEA Home smart systeem of een ander systeem dat gebruikmaakt van de Matter-norm, druk je op de systeemknop om de koppelingsmodus van de sensor te activeren. De koppelingsmodus is 15 minuten lang actief. Er gaat een wit led-lampje knipperen tijdens het koppelen en vervolgens tweemaal zodra er verbinding is.

Om direct te koppelen aan een smartproduct van IKEA, druk je 4 keer kort op de systeemknop en houd je de sensor op 5 cm afstand van het smartproduct waarmee je het wilt koppelen. De koppelingsmodus is 30 seconden actief. Er gaat een wit led-lampje snel knipperen tijdens het koppelen en vervolgens tweemaal zodra er verbinding is.

Terug naar fabrieksinstellingen

Open om de sensor te resetten het batterijcompartiment en houd de systeemknop 10 seconden ingedrukt of tot het rode led-lampje niet meer knippert. De sensor wordt automatisch opnieuw opgestart en is 15 minuten lang klaar om te worden gekoppeld met een smart systeem.

Batterij-onderhoud

Er gaat een rood led-lampje branden als de batterijen bijna leeg zijn. Als de sensor is verbonden met een IKEA Home smart systeem, wordt de batterijstatus ook weergegeven in de IKEA Home smart app. 2 nieuwe LADDA AAA HR03-batterijen voorzien deze sensor zo'n 15 maanden lang van stroom voordat je ze moet verwisselen.

Onderhoudsvoorschriften

Maak het product schoon met een droge doek.

Goed om te weten

- Als het product is verbonden met een IKEA Home smart systeem, zijn er extra functies beschikbaar in de IKEA Home smart app.
- Als het product is aangesloten op een ander smart systeem dat gebruikmaakt van de Matter-norm, neem dan contact op met de fabrikant voor beschikbare functies.
- Dit product gebruikt Thread-technologie om te communiceren met andere smartproducten. Je hebt een Thread Border-router nodig om aan te sluiten op Matter-systemen. Veel smartproducten of hubs hebben een ingebouwde Thread Border-router.
- Verschillende bouwmaterialen en plaatsing van het product kunnen het bereik van de draadloze verbinding beïnvloeden.

Veiligheid en naleving

LET OP

- Vervang het product indien het beschadigd is.
- Nooit in water of een andere vloeistof onderdompelen.
- Laat het product niet in direct zonlicht of in de buurt van een warmtebron liggen, omdat het oververhit kan raken.
- Het product is alleen geschikt voor montage op hoogtes tot 2 m.
- Kinderen moeten onder toezicht staan om ervoor te zorgen dat ze niet met het product spelen.
- Gebruik geen batterijen met weinig vermogen of die leeg zijn.
- Plaats de batterijen en volg daarbij de aanwijzing voor de polariteit (+/-).
- Explosiegevaar wanneer de batterij wordt vervangen door een verkeerde soort batterij. Gooi gebruikte batterijen weg volgens de instructies.
- Combineer geen verschillende soorten batterijen of batterijen met een verschillend vermogen of verschillende datumstempels.
- Batterijen moeten ter recycling worden aangeboden in navolging van de plaatselijke milieurechtlijnen voor afvalverwerking.
- Bedrijfstemperatuur: 0° C tot 40° C (32° F tot 104° F).

Technische informatie

Model: MYGGSPRAY

Type: E2494

Invoer: 2 x AAA/HR03

Reikwijdte: 10 m gemeten in de open lucht.

Frequentie: 2402 - 2480 MHz

Uitvoerspanning: 5 dBm (EIRP)

IP-klasse: IP67

Aanbevolen batterijsoorten

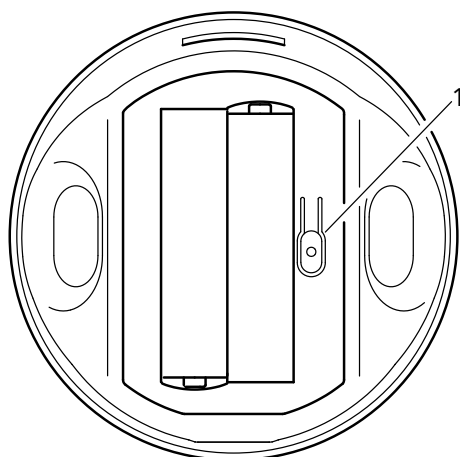
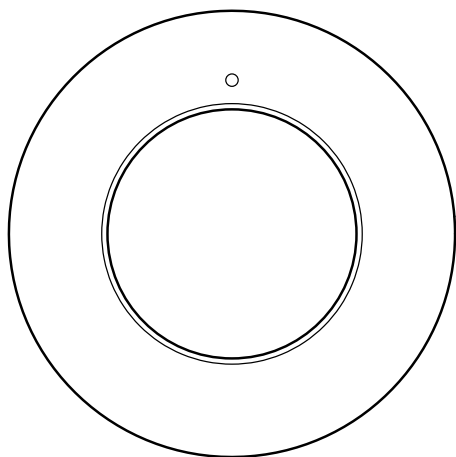
LADDA AAA HR03 oplaadbare batterijen.

Fabrikant: IKEA of Sweden AB

Adres: Postbus 702 SE-343 81 Älmhult, ZWEDEN



Het symbool met de doorgestreepte vuilnisbak op wiertjes geeft aan dat het product gescheiden van het huishoudelijk afval moet worden aangeboden. Het product moet worden ingeleverd voor recycling in overeenstemming met de plaatselijke milieuvorschriften voor afvalverwerking. Breng het naar de plaatselijke milieustraat of het dichtstbijzijnde IKEA woonwarenhuis. Door producten met dit symbool te scheiden van het huishoudelijk afval, help je de hoeveelheid afval naar verbrandingsovens of stortplaatsen te verminderen en eventuele negatieve invloeden op de volksgezondheid en het milieu te minimaliseren. Voor meer informatie neem contact op met IKEA.



Produktbeskrivelse

MYGGSPRAY trådløs bevægelsessensor registrerer bevægelse i nærheden. Det er et Matter-certificeret smartprodukt og fungerer med IKEA Home smartsystemet eller et hvilket som helst andet system, der bruger Matter-standarden. Par den direkte med et smartprodukt fra IKEA for at bruge den uden et smartsystem.

Kom godt i gang

Med IKEA Home smartsystem

For at oprette forbindelse til et IKEA Home smartsystem skal du bruge en hub fra IKEA og IKEA Homesmartappen.

1. Tænd for sensoren ved at isætte to AAA HR03 batterier. Den tænder automatisk og aktiverer parringstilstand i 15 minutter for at muliggøre forbindelse til IKEA Home smartsystemet.
2. Scan QR-koden fra det gule omslag i emballagen, og følg anvisningerne i IKEA Home smartappen for at forbinde sensoren til systemet. Hvert produkt har en unik QR-kode.

Åbn batterirummet og tryk på systemknappen for at genaktivere parringstilstand for sensoren.

Med et Matter-certificeret smartsystem

Du skal bruge en hub og en app fra samme producent for at tilsluttet et smartsystem, der bruger Matter-standarden.

1. Tænd for sensoren ved at isætte to AAA HR03 batterier. Den tænder automatisk og aktiverer parringstilstand i 15 minutter for at muliggøre forbindelse til IKEA Home smartsystemet.

2. Scan Matter-QR-koden fra forsiden af omslaget til Råd og plejeanvisningerne, og følg anvisningerne i smartproducentens app. Matter-QR-koden er også trykt på sensoren.

Uden et smartsystem

Smartprodukter fra IKEA kan parres direkte med hinanden uden et smartsystem.

Tænd for sensoren ved at isætte to AAA HR03 batterier. Tryk hurtigt på systemknappen fire gange og hold sensoren 5 cm i nærheden af det smartprodukt, det skal parres med. Parringstilstand er åben i 30 sekunder.

Bemærk, at der kan maks. tilsluttes 10 smartprodukter fra IKEA med en sensor ved direkte parring. Hvis produkterne, der skal parres, befinder sig tæt på hinanden, skal du slukke og frakoble dem, der allerede er tilsluttet, mens du tilføjer det næste produkt.

Sådan bruger du produktet

Systemknap (1)

Tryk for at sætte sensoren i parringstilstand eller for at nulstille.

Parringstilstand

Sensoreskal være i parringstilstand for at slutte til et IKEA Home smartsystem eller et andet system, der bruger Matter-standarden for at parre direkte med et smartprodukt fra IKEA.

Tryk på systemknappen for at aktivere fjernbetjeningens parringstilstand for at oprette forbindelse til et IKEA Home smartsystem eller et andet system, der bruger Matter-standard. Parringen er åben i 15 minutter. Tre hvide LED-lys pulserer under parring og blinker to gange, når forbindelse er oprettet.

Tryk hurtigt på systemknappen fire gange og hold sensoren 5 cm i nærheden af det smartprodukt, det skal parres med, for at parre direkte med et smartprodukt fra IKEA. Parringstilstand er åben i 30 sekunder. Et hvidt LED-lys blinker under parring og blinker to gange, når forbindelse er oprettet.

Nulstil til fabriksindstillinger

Åbn batterirummet og tryk og hold systemknappen nede i 10 sekunder, eller indtil den røde LED-lampe stopper med at blinke for at nulstille sensoren. Den genstarter automatisk og kan parres med et smartsystem indenfor 15 minutter.

Vedligehold batterier

Et rødt LED-lys lyser, når batterierne er ved at være afladte. Hvis sensoren er forbundet til et IKEA Home smartsystem, vises batteristatus også i IKEA Home smartappen. To nye LADDA AAA HR03-batterier strømfører denne sensor i ca. 15 måneder, før de skal udskiftes.

Vedligeholdelse

Rengøres med en tør klud.

Godt at vide

- Hvis produktet er forbundet til et IKEA Home smartsystem, vises yderligere funktioner også i IKEA Home smartappen.
- Hvis produktet er forbundet til et andet smartsystem, der bruger Matter-standard, skal du forhøre dig hos producenten vedrørende tilgængelige funktioner.
- Dette produkt bruger Thread-teknologi til at kommunikere med andre smartprodukter. En Thread-grænserouter skal bruges til at oprette forbindelse til Matter-systemer. Mange smartprodukter eller hubs har en indbygget Thread-grænserouter.
- Forskellige byggematerialer og placering af produktet kan påvirke det trådløse tilslutningsområde.

Sikkerhed og krav

ADVARSEL

- Produktet skal kasseres, hvis det er beskadiget.
- Strømforsyningen må ikke nedsænkes i vand eller andre væsker.
- Produktet må ikke efterlades i direkte sollys eller i nærheden af en varmekilde, da det kan medføre overophedning.
- Produktet er kun beregnet til montering i en højde på op til 2 m.
- Børn skal være under opsyn for at sikre, at de ikke leger med produktet.
- Brug ikke batterier med lav ladning eller som er afladet.
- Isæt altid batterierne korrekt ifølge polaritetangivelserne (+/-).
- Risiko for eksplosion, hvis et batteri udskiftes med et batteri af en forkert type. Batterierne skal bortskaffes i henhold til anvisningerne.

- Bland ikke batterier af forskellige typer, med forskellig kapacitet eller forskellige datostempler.
- Brugte batterier skal indleveres til genbrug i henhold til den lokale miljølovgivning for bortskaffelse af affald.
- Driftstemperaturer: 0° C til 40° C (32° F til 104° F).

Tekniske data

Model: MYGGSPRAY

Type: E2494

Indgangseffekt: 2 x AAA/HR03

Rækkevidde: 10 m i fri luft

Driftsfrekvens: 2402 - 2480 MHz

Udgangseffekt: 5 dBm (EIRP)

IP-klasse: IP67

Anbefalet batteritype

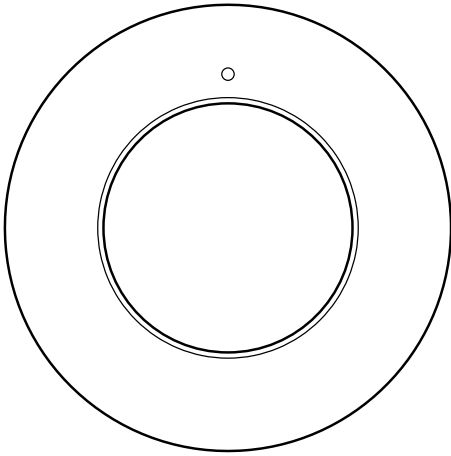
LADDA AAA HR03 genopladelige batterier.

Producent: IKEA of Sweden AB

Adresse: Box 702 SE-343 81 Älmhult SVERIGE



Symbolet med den overkrydsede affaldsspand på hjul angiver, at produktet skal bortskaffes adskilt fra husholdningsaffald. Produktet skal indleveres til genbrug i henhold til den lokale miljølovgivning for bortskaffelse af affald. Ved at adskille produktet fra husholdningsaffald hjælper du med at reducere den mængde affald, der sendes til forbrænding eller på lossepladsen, og minimerer eventuelle negative indvirkninger på menneskers sundhed og miljøet. Kontakt det nærmeste IKEA varehus for at få flere oplysninger.



Vörulýsing

MYGGSPRAY þráðlaus hreyfiskynjari nemur nálæga hreyfingu. Þetta er matter-vottuð vara sem virkar með IKEA Home smart kerfinu eða öðru kerfi með matter-stuðningi. Paraðu vöruna beint við IKEA snjallvöru til að nota hana án snjallkerfisins.

Fyrstu skref

Með IKEA Home smart kerfi

Til að tengjast IKEA Home smart kerfi þarf gått frá IKEA og IKEA Home smart appið.

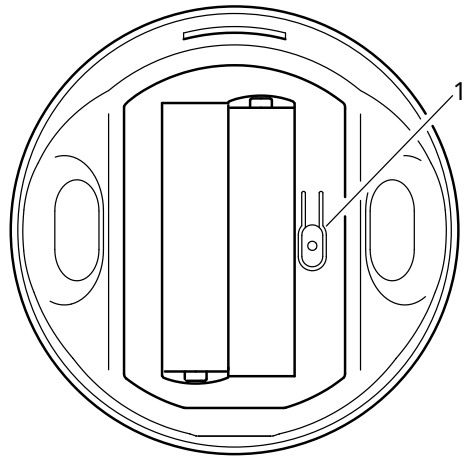
1. Kveiktu á skynjaranum með því að setja í hann 2 x AAA HR03 rafhlöður. Hann kveikir sjálfkrafa á sér og fer í pörunarham í 15 mínútur til að tengjast IKEA Home smart kerfinu.
2. Skannaðu QR-merkið á gulu hlífinni í pakkingunum og fylgdu leiðbeiningum í IKEA Home smart appinu til að tengja skynjarann við kerfið. Hver vara er með ólíkt QR-merki.

Til að setja skynjarann aftur í pörunarham skaltu opna rafhlöðuhólfnið og ýta á stillingahnappinn.

Með matter-vottuðu snjallkerfi

Til að tengjast snjallkerfi sem notar matter-stuðning þarf gått og app frá sama framleiðanda.

1. Kveiktu á skynjaranum með því að setja í hann 2 x AAA HR03 rafhlöður. Hann kveikir sjálfkrafa á sér og fer í pörunarham í 15 mínútur til að tengjast matter-vottuðu snjallkerfi.
2. Skannaðu QR-merkið fyrir matter á framhlið á umhirðuleiðbeiningum og fylgdu leiðbeiningum í appi snjallheimilisframleiðanda. QR-merki fyrir matter er einnig á fjarstýringunni.



Án snjallkerfis

Hægt er að para IKEA snjallvöru beint saman án snjallkerfis.

Kveiktu á skynjaranum með því að setja í hann 2 x AAA HR03 rafhlöður. Ýttu snögg á stillingahnappinn fjórum sinnum og haltu skynjara innan 5 cm frá snjallvörunni sem þú vilt para hann við. Skynjarinn er í pörunarham í 30 sekúndur.

Athugaðu að hægt er að tengja að hámarki 10 IKEA snjallvörur við skynjara með beinni pörun. Ef vörurnar sem á að para eru nálægt hver annarri, slökktu á þeim sem þegar eru tengdar og aftengdu þær á meðan þú tengir næstu vöru.

Vara notuð

Stillingahnappur (1)

Ýttu til að setja skynjarann í pörunarham eða til að endurstilla hann.

Pörunarhamur

Skynjarinn þarf að vera í pörunarham til að tengjast IKEA Home smart kerfi, kerfi sem notar matter-stuðning eða til að parast beint við IKEA snjallvöru.

Til að tengjast IKEA Home smart kerfi eða öðru kerfi sem notar matter-stuðning, ýttu á stillingahnappinn til að setja skynjarann í pörunarham. Skynjarinn er í pörunarham í 15 mínútur. Hvítt LED ljós blikkar hægt á meðan pörun stendur og blikkar svo hratt tvisvar þegar skynjarinn er tengdur.

Til að para beint við IKEA snjallvöru, ýttu snögg á stillingahnappinn fjórum sinnum og haltu skynjara innan 5 cm frá snjallvörunni sem þú vilt para hann við. Skynjarinn er í pörunarham í 30 sekúndur. Hvít LED ljós blikkar á meðan pörun stendur og síðan tvisvar í viðbót þegar hún er tengd.

Endurstilla á grunnstillingu

Til að endurræsa skynjarann, opnaðu rafhlöðuhólfið, ýttu og haltu inni stillingahnappinum í 10 sekúndur eða þar til rauða LED ljósið hættir að blikka. Hann endurræsir sig sjálfkrafa fer í þörunarham fyrir snjallkerfi í 15 mínútur.

Umhirða rafhlöðu

Rautt LED ljós blikkar þegar rafhlöðurnar eru að tæmast. Ef skynjarinn er tengdur IKEA Home smart kerfi sést rafhlöðustaða einnig í IKEA Home smart appinu. 2 x nýjar LADDA AAA HR03 rafhlöður duga í u.þ.b. 15 mánuði í skynjaranum áður en þarf að skipta þeim út.

Umhirðuleiðbeiningar

Prífdú vöruna með þurrum klút.

Gott að vita

- Ef varan er tengd við IKEA Home smart kerfi eru viðbótareiginleikar í boði í IKEA Home smart appinu.
- Ef varan er tengd við annað snjallkerfi sem notar matter-stuðning skaltu hafa samband við framleiðandann til að fá upplýsingar um tiltæka eiginleika.
- Þessi vara notar Thread-tækni til að eiga samskipti við aðrar snjallvörur. Thread border-beinir er nauðsynlegur til að tengjast matter-kerfum. Margar snjallvörur eða gáttir eru með innbyggðan Thread boarder-beini.
- Mismunandi byggingarefni og staðsetning vörunnar geta haft áhrif á drægni þráðlausrar tengingar.

Öryggi og eftirlit

VIÐVÖRUN

- Fargaðu vörunni ef hún skemmist.
- Aldrei setja á kaf í vatn eða annan vökva.
- Ekki skilja vörunna eftir þar sem hún kemst í snertingu við beint sólarljós eða nálægt hitagjöfum, þar sem hún gæti ofhitnað.
- Varan hentar aðeins til uppsetningar í allt að 2 metra hæð. Eftirlit ætti að vera með börnum, til að tryggja að þau leiki sér ekki með vöruna.
- Ekki nota rafhlöður sem eru með litla hleðslu eða tómar.
- Gættu þess að rafhlöður snúi rétt (+/-) þegar þú setur þær í.
- Hætta á sprengingu ef einni eða báðum rafhlöðum er skipt út fyrir ranga tegund. Fargaðu notuðum rafhlöðum samkvæmt leiðbeiningum.
- Ekki nota saman rafhlöður með mismunandi getu, dagsetningu eða mismunandi tegundir.
- Rafhlöðunum þarf að skila í endurvinnslu eins og lög gera ráð fyrir á hverjum stað fyrir sig.
- Hitastig við notkun: 0° C til 40° C (32° F til 104° F).

Tæknilegar upplýsingar

Módel: MYGGSPRAY

Tegund: E2494

Inntak: 2 x AAA/HR03

Drægi: 10 m í opnu rými.

Vinnslutíðni: 2402 - 2480 MHz

Útgangsafl: 5 dBm (EIRP)

IP-flokkur: IP67

Æskilegar rafhlöðutegundir

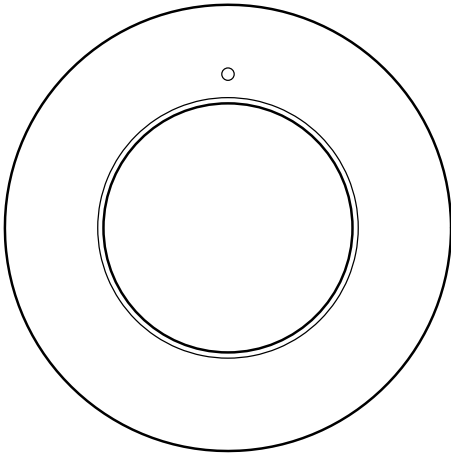
LADDA AAA HR03 hleðslurafhlöður.

Framleiðandi: IKEA of Sweden AB

Heimilisfang: Box 702 SE-343 81 Älmhult SWEDEN



Táknið með mynd af ruslatunnu með krossi yfir þýðir að ekki má farga vörunni með venjulegu heimilissorpi. Vörunni þarf að skila í endurvinnslu eins og lög gera ráð fyrir á hverjum stað fyrir sig. Með því að henda slíkum vörum ekki með venjulegu heimilissorpi hjálpar þú til við að draga úr því magni af úrgangi sem þarf að brenna eða nota sem landfyllingu og lágmarkar möguleg neikvæð áhrif á heilsu fólks og umhverfið. Þú færð nánari upplýsingar í IKEA versluninni.



Produktbeskrivelse

MYGGSPRAY trådløs bevegelsessensor oppdager bevegelse i nærheten. Dette er et Matter-sertifisert smartprodukt som fungerer med IKEA Home smart-systemet eller andre systemer som bruker Matter-standard. Parkoble den direkte med et smartprodukt fra IKEA for å bruke den uten et smartsystem.

Kom i gang

Fungerer med IKEA Home smart-produkter.

For å koble til et IKEA Home smart-system trengs en hub fra IKEA og IKEA Home smart-appen.

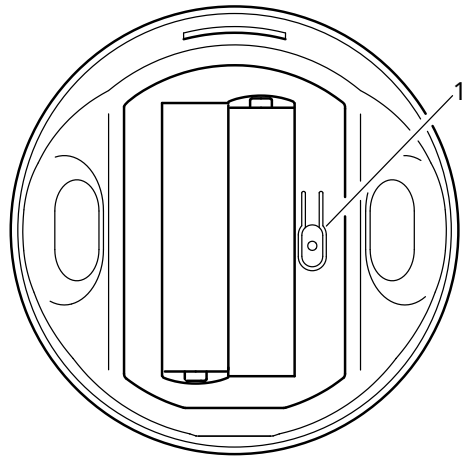
1. Slå på sensoren ved å sette inn 2 nye AAA HR03-batterier. Den slås automatisk på og går i parkobling i 15 minutter for å muliggjøre tilkobling til IKEA Home smart-systemet.
2. Skann QR-koden fra det gule dekselet i emballasjen, og følg instruksjonene i IKEA Home smart-appen for å koble sensoren til systemet. Hvert produkt har en unik QR-kode.

For å sette sensoren tilbake i parkoblingsmodus, åpne batterikammeret og trykk på systemknappen.

Med et Matter-sertifisert smartsystem

For å koble til et smartsystem som bruker Matter-standard, trengs en hub og app fra samme produsent.

1. Slå på sensoren ved å sette inn 2 nye AAA HR03-batterier. Den slås automatisk på og går i parkobling i 15 minutter for å muliggjøre tilkobling til et Matter-sertifisert smartsystem.
2. Skann Matter QR-koden fra forsiden av Råd om vedlikehold og følg instruksjonene i appen fra produsenten av smarthjem. Matter QR-koden er også trykket på fjernkontrollen.



Uten et smartsystem

Smartprodukter fra IKEA kan parkobles direkte med hverandre uten et smartsystem.

Slå på sensoren ved å sette inn 2 nye AAA HR03-batterier. Hurtigtrykk på systemknappen 4 ganger og hold sensoren under 5 cm fra smartproduktet den skal parkobles med. Parkobling vil være åpen i 30 sekunder.

Merk at maks 10 smartprodukter fra IKEA kan kobles til sensoren ved direkte parkobling. Hvis produktene som er beregnet for parkobling er nær hverandre, slår du av og kobler fra de som allerede er tilkoblet mens du legger til neste produkt.

Bruk av produktet

Systemknapp (1)

Trykk for å sette sensoren i parkoblingsmodus eller for å tilbakestille.

Parkoblingsmodus

Sensoren må være i parkoblingsmodus for å koble til et IKEA Home smart-system som bruker Matter-standard, eller for å parkobles direkte med et smartprodukt fra IKEA.

For å koble til IKEA Home smart-systemet eller et annet system som bruker Matter-standard, trykk på systemknappen for å sette sensoren i parkoblingsmodus. Parkoblingen vil være åpen i 15 minutter. Et hvitt LED-lys vil pulser under parkoblingen og blinke to ganger når den er koblet til.

For å parkoble direkte med et smartprodukt fra IKEA, hurtigtrykk på systemknappen 4 ganger og hold sensoren under 5 cm fra smartproduktet den skal parkobles med. Parkobling vil være åpen i 30 sekunder. Et hvitt LED-lys vil pulser under parkoblingen og blinke to ganger når den er koblet til.

Tilbakestill til fabrikkinnstillinger

For å tilbakestille sensoren, åpne batterikammeret og holder inne systemknappen i 10 sekunder eller til det røde LED-lyset slutter å blinke. Det vil automatisk starte på nytt og være tilgjengelig for parkobling med et smartsystem i 15 minutter.

Batteripleie

Et rødt LED-lys vises når batterinivået er lavt. Hvis sensoren er koblet til et IKEA Home smartsystem, vises batterinivået også i IKEA Home smart-appen. 2 nye LADDA AAA HR03-batterier vil vanligvis gi sensoren strøm i ca. 15 måneder før det må byttes.

Rengjøring

For å rengjøre produktet, tørk av med en tørr klut.

Verdt å vite

- Hvis produktet kobles til et IKEA Home smart-system, vil tilleggsfunksjoner være tilgjengelig i IKEA Home smart-appen.
- Hvis produktet er koblet til et annet smartsystem som bruker Matter-standarden, sjekk med produsenten for tilgjengelige funksjoner.
- Dette produktet bruker Thread-teknologi til å kommunisere med andre smartprodukter. Du trenger en Thread grenseruter for å koble til Matter-systemer. Mange smartprodukter eller huber har innebygd Thread grenseruter integrert.
- Ulike byggematerialer og plassering av produktet kan påvirke den trådløse rekkevidden.

Sikkerhet og overholdelse

ADVARSEL

- Kast produktet hvis det er skadet.
- Senk aldri produktet i vann eller annen væske.
- Ikke sett produktet i direkte sollys eller i nærheten av varmekilder, fordi det kan overopphetes.
- Produktet er kun egnet for montering i høyder opptil 2 m.
- Hold øye med barn så de ikke leker med produktet.
- Ikke bruk batterier som har lavt strømnivå eller er tomme.
- Sett alltid inn batteriene i henhold til polariteten (+/-).
- Det kan være fare for eksplosjon hvis batteriene erstattes med feil type. Brukte batterier skal kastes i henhold til instruksene på pakken.
- Ikke bland batterier av forskjellige typer, kapasitet eller datomerking.
- Brukte batterier skal leveres inn for gjenvinning i henhold til de lokale reglene for avfallsdeponering.
- Temperatur ved bruk: 0° C til 40° C (32° F til 104° F).

Teknisk spesifikasjon

Modell: MYGGSPRAY

Type: E2494

Input: 2 x AAA/HR03

Rekkevidde: 10 m i åpent rom.

Driftsfrekvens: 2402 - 2480 MHz

Effekt: 5 dBm (EIRP)

IP-grad: IP67

Anbefalt batteritype

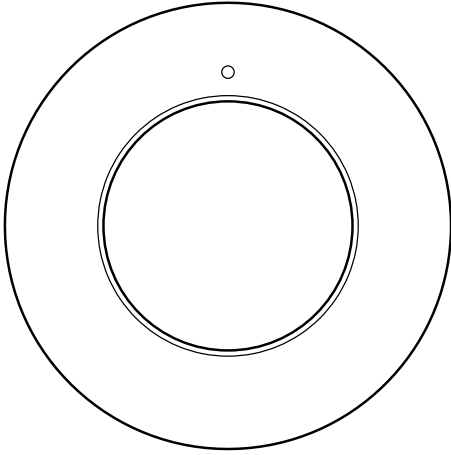
LADDA AAA HR03 ladbare batterier.

Produsent: IKEA of Sweden AB

Adresse: Box 702, SE-343 81 Älmhult, SWEDEN



Symbolet viser en søppeldunk med et kryss over. Dette betyr at produktet ikke skal kastes i søpla, men holdes atskilt fra husholdningsavfallet. Produktet skal leveres til resirkulering i henhold til lokale ordninger for kildesortering. Informasjon om løsningen i din kommune finner du på www.sortere.no. Ved å holde produktet atskilt fra ordinært husholdningsavfall, hjelper du med å unngå potensiell negativ virkning på menneskers helse og miljøet. For mer informasjon, vennligst kontakt nærmeste IKEA-varehus.



Tuotekuvaus

Langaton MYGGSPRAY-liiketunnistin havaitsee liikkeen lähistöllä. Älytuote on Matter-sertifioitu, ja se sopii käytettäväksi yhdessä IKEA Home smart -järjestelmän tai muun Matter-standardia käyttävän älyjärjestelmän kanssa. Jos haluat käyttää tuotetta ilman älyjärjestelmää, yhdistä se suoraan IKEA-älylaitteeseen.

Käytön aloittaminen

IKEA Home smart -järjestelmän kanssa

IKEA Home smart -järjestelmään yhdistääksesi tarvitset IKEA-hubin ja IKEA Home smart -sovelluksen.

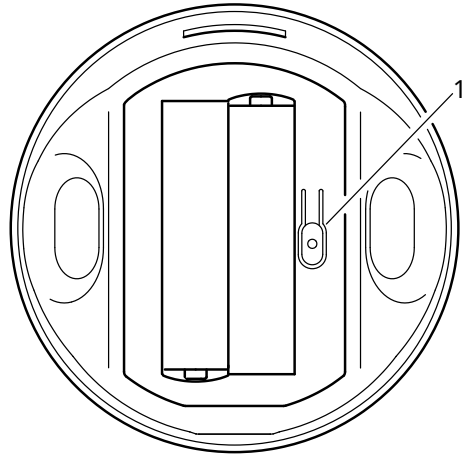
1. Kytke tunnistin päälle lisäämällä siihen kaksi AAA HR03 -paristoa. Se käynnistyy automaattisesti ja siirtyy pariliitostilaan 15 minuutiksi, jolloin se voidaan yhdistää IKEA Home smart -järjestelmään.
2. Skannaa QR-koodi pakkauksen keltaisesta kannestaja liitä tunnistin järjestelmään noudattamalla IKEA Home smart -sovelluksen ohjeita. Jokaisella tuotteella on yksilöllinen QR-koodi.

Aseta tunnistin takaisin pariliitostilaan avaamalla paristolokero ja painamalla järjestelmäpainiketta.

Matter-sertifioitujen älyjärjestelmän kanssa

Matter-standardia käyttävään älyjärjestelmään voi muodostaa yhteyden, jos sinulla on saman valmistajan hubi ja sovellus.

1. Kytke tunnistin päälle lisäämällä siihen kaksi AAA HR03 -paristoa. Se käynnistyy automaattisesti ja siirtyy pariliitostilaan 15 minuutiksi, jolloin se voidaan yhdistää Matter-sertifioituun älyjärjestelmään.
2. Skannaa Matter-QR-koodi käyttöohjeiden etukannesta ja noudata älykotivalmistajan sovelluksen ohjeita. Matter-QR-koodi löytyy myös painettuna tunnistimesta.



Ilman älyjärjestelmää

IKEA-älytuotteet voidaan yhdistää toisiinsa suoraan ilman älyjärjestelmää.

Kytke tunnistin päälle lisäämällä siihen kaksi AAA HR03 -paristoa. Paina järjestelmäpainiketta nopeasti neljä kertaa ja pidä tunnistinta 5 senttimetrin etäisyydellä yhdistettävästä tuotteesta. Pariliitoksen voi muodostaa 30 sekunnin ajan.

Huomaa, että tunnistimeen voi yhdistää suoraan enintään 10 IKEA-älytuotetta. Jos yhdistettävät tuotteet ovat lähellä toisiaan, katkaise virta ja yhteys niistä laitteista, jotka olet jo yhdistänyt, ennen kuin lisäät seuraavan laitteen.

Tuotteen käyttö

Järjestelmäpainike (1)

Painikkeella voit asettaa tunnistimen parimuodostustilaan tai käynnistää sen uudelleen.

Pariliitostila

Tunnistimen on oltava pariliitostilassa, jotta se voidaan yhdistää IKEA Home smart -älyjärjestelmään tai Matter-standardia käyttävään järjestelmään tai jotta siitä voidaan muodostaa yhteys suoraan IKEA-älytuotteeseen.

Jos haluat muodostaa yhteyden IKEA Home smart -järjestelmään tai Matter-standardia käyttävään järjestelmään, aseta tunnistin pariliitostilaan painamalla järjestelmäpainiketta. Pariliitostila on avoinna 15 minuuttia. Valkoinen merkkivalo vilkkuu pariliitoksen aikana ja välkähtää kahdesti sitten, kun yhteys on muodostettu.

Jos haluat muodostaa pariliitoksen suoraan IKEA-älytuotteeseen, paina järjestelmäpainiketta nopeasti 4 kertaa ja pidä tunnistinta 5 cm:n etäisyydellä älytuotteesta, johon haluat muodostaa yhteyden. Pariliitoksen voi muodostaa 30 sekunnin ajan. Valkoinen merkkivalo vilkkuu nopeasti pariliitoksen aikana ja välkähtää kahdesti sitten, kun yhteys on muodostettu.

Tehdasasetusten palauttaminen

Voit palauttaa tunnistimen tehdasasetuksiin avaamalla paristolokeron ja pitämällä järjestelmäpainiketta painettuna 10 sekunnin ajan tai kunnes punainen merkkivalo lakkaa vilkkumasta. Laite käynnistyy automaattisesti uudelleen, ja siitä voi muodostaa pariliitoksen älyjärjestelmään 15 minuutin ajan.

Paristojen vaihto

Punainen merkkivalo palaa, kun paristojen virta on vähissä. Jos tunnistin on yhdistetty IKEA Home smart -järjestelmään, paristojen varaustaso näkyy myös IKEA Home smart -sovelluksessa. Kaksi uutta LADDA AAA HR03 -paristoa riittää tunnistimen käyttöön noin 15 kuukauden ajan.

Hoito-ohjeet

Puhdista tuote pyyhkimällä kuivalla liinalla.

Hyvä tietää

- Jos tuote on yhdistetty IKEA Home smart -järjestelmään, IKEA Home smart -sovelluksessa on saatavilla lisätoimintoja.
- Jos tuote on liitetty johonkin muuhun älyjärjestelmään, joka käyttää Matter-standardia, tarkista valmistajalta saatavilla olevat toiminnot.
- Tämä tuote käyttää Thread-tekniikkaa kommunikoidakseen muiden älytuotteiden kanssa. Jos halutaan muodostaa yhteys Matter-järjestelmiin, tarvitaan Thread-reunareititin. Monissa älytuotteissa ja -hubeissa on Thread-reunareititin sisäänrakennettuna.
- Erilaiset rakennusmateriaalit ja tuotteen sijoituspaikka voivat vaikuttaa toiminta-alueeseen.

Turvallisuus ja vaatimustenmukaisuus

VAROITUS

- Hävitä tuote, jos se on vaurioitunut.
- Älä koskaan upota veteen tai muihin nesteisiin.
- Älä jätä tuotetta suoraan auringonvaloon tai lämmönlähteen lähelle, sillä se voi ylikuumentua.
- Tämän tuotteen voi asentaa vain enintään 2 metrin korkeudelle.
- Lapsia on valvottava, jotta he eivät pääse leikkimään tuotteella.
- Älä käytä tyhjiä paristoja tai paristoja, joiden virta on vähissä.
- Aseta paristot laitteeseen aina napaisuusmerkkien (+/-) mukaisesti.
- Räjähdyksen vaara, jos jompikumpi paristo vaihdetaan virheelliseen paristotyyppiin. Hävitä käytetyt paristot ohjeiden mukaisesti.
- Älä käytä samalla kertaa paristoja, joiden kapasiteetti, tyyppi tai päiväys on erilainen.
- Paristot on toimitettava kierrätykseen jätteiden käsittelyä koskevien paikallisten ympäristömääräysten mukaisesti.
- Käyttölämpötila: 0–40° C (32–104° F).

Tekniset tiedot

Malli: MYGGSPRAY

Tyyppi: E2494

Tulo: 2 x AAA/HR03

Toiminta-alue: 10 m esteettömässä tilassa.

Toimintataajuus: 2402 - 2480 MHz

Lähtöteho: 5 dBm (EIRP)

IP-luokka: IP67

Suosittelut paristotyyppit

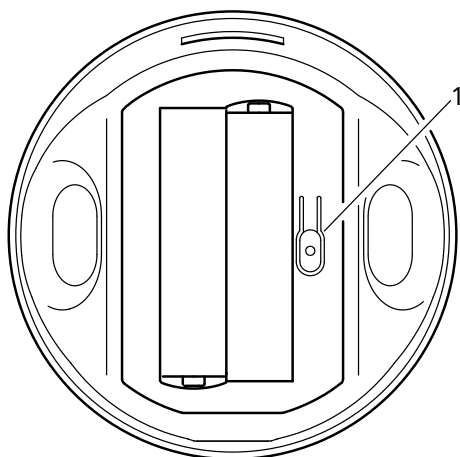
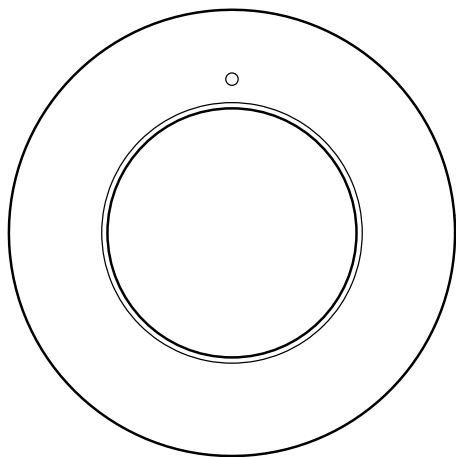
Ladattavat LADDA-akku-paristot (AAA HR03)

Valmistaja: IKEA of Sweden AB

Osoite: Box 702, SE-343 81 Älmhult, SWEDEN



Rastitettu jätteasiasymboli ilmaisee, että tuotetta ei saa hävittää kotitalousjätteen joukossa. Kun hävität tuotteen, vie se asianmukaiseen keräys- tai kierrätyspisteeseen. Huolehtimalla tällä merkillä varustetun laitteen asianmukaisesti kierrätykseen vähennät kaatopaikalle päätyvän jätteen määrää ja mahdollisia ympäristölle ja terveydelle aiheutuvia haittoja. Lisätietoja lähimmästä IKEA-tavaratalosta.



PRODUKTBeskrivning

MYGGSPRAY trådfri rörelsesensor upptäcker rörelser i närheten. Det är en Matter-certifierad smart produkt som fungerar med systemet IKEA Home smart eller andra system som använder standarden Matter. Parkoppla den direkt med en smart produkt från IKEA för att använda utan ett smart system.

Komma igång

Med systemet IKEA Home smart

För att ansluta till systemet IKEA Home smart behövs en hubb från IKEA och appen IKEA Home smart.

1. Slå på sensorn genom att sätta i 2xAAA HR03-batterier. Den startar automatiskt och växlar till parkopplingsläge i 15 minuter för att möjliggöra anslutning till systemet IKEA Home smart.
2. Skanna QR-koden från det gula skyddet i förpackningen och följ instruktionerna i appen IKEA Home smart för att ansluta sensorn till systemet. Varje produkt har en unik QR-kod.

För att växla till parkopplingsläge på nytt, öppna sensorns batterifack och tryck på systemknappen.

Med ett Matter-certifierat smart system

För att ansluta till ett smart system som använder standarden Matter behövs en hubb och en app från samma tillverkare.

1. Slå på sensorn genom att sätta i 2xAAA HR03-batterier. Den startar automatiskt och växlar till parkopplingsläge i 15 minuter för att möjliggöra anslutning till ett Matter-certifierat smart system.

2. Skanna Matter QR-koden från framsidan av Råd & skötselanvisningar och följ instruktionerna i appen från tillverkaren av det smarta systemet. QR-koden finns också tryckt på sensorn.

Utan ett smart system

Smarta produkter från IKEA kan parkopplas direkt med varandra utan ett smart system.

Slå på sensorn genom att sätta i 2 x AAA HR03-batterier. Tryck snabbt på systemknappen 4 gånger och håll sensorn inom 5 cm från den smarta produkt den ska parkopplas med. Parkopplingsläget är tillgängligt i 30 sekunder.

Observera att sensorn kan parkopplas direkt med upp till 10 smarta produkter från IKEA. Om produkterna som ska parkopplas är nära varandra, stäng av och koppla ifrån de som redan är anslutna innan du lägger till nästa produkt.

Användning av produkten

Systemknapp (1)

Tryck för att sätta sensorn i parkopplingsläge eller för att återställa den.

Parkopplingsläge

Sensorn måste vara i parkopplingsläge för att kunna anslutas till systemet IKEA Home smart, andra system som använder standarden Matter eller för att parkopplas direkt med en smart produkt från IKEA.

För att ansluta till systemet IKEA Home smart eller andra system som använder standarden Matter, tryck på systemknappen för att sätta sensorn i parkopplingsläge. Parkopplingsläget är tillgängligt i 15 minuter. En vit LED-lampa pulserar under parkoppling och blinkar sedan 2 gånger när anslutningen är klar.

För att parkoppla direkt med en smart produkt från IKEA, tryck snabbt på systemknappen 4 gånger och håll fjärrkontrollen inom 5 cm från den produkt som den ska parkopplas med. Parkopplingsläget är tillgängligt i 30 sekunder. En vit LED-lampa blinkar snabbt under parkoppling och blinkar sedan två gånger när anslutningen är klar.

Fabriksåterställning

För att återställa sensorn, öppna batterifacket och håll in systemknappen i 10 sekunder eller tills den röda LED-lampan slutar blinka. Sensorn startar sedan om automatiskt och är tillgänglig för parkoppling med ett smart system i 15 minuter.

Batterier

En röd LED-lampa lyser när batteriet är svagt. Om sensorn är ansluten till systemet IKEA Home smart visas batteristatus i appen IKEA Home smart. 2 st nya LADDA AAA HR03-batterier räcker vanligtvis i 15 månader innan de behöver bytas ut.

Skötselråd

För att rengöra produkten, torka med en torr trasa.

Bra att veta

- Om produkten är ansluten till systemet IKEA Home smart finns fler funktioner tillgängliga i appen IKEA Home smart.
- Om produkten är ansluten till ett annat smart system som använder standarden Matter, kontrollera med tillverkaren vilka funktioner som är tillgängliga.
- Den här produkten använder Thread-teknik för att kommunicera med andra smarta produkter. En Thread border routerkrävs för att ansluta till Matter-system. Många smarta produkter eller hubbar har en inbyggd Thread border router.
- Olika byggmaterial och placeringen av produkten kan påverka räckvidden för den trådlösa anslutningen.

Säkerhet och efterlevnad

VARNING

- Kassera produkten om den är skadad.
- Doppa aldrig i vatten eller andra vätskor
- Lämnar inte produkten i direkt solljus eller nära en värmekälla, eftersom den kan överhettas.
- Produkten är endast lämplig för montering upp till 2 meters höjd.
- Barn bör övervakas för att säkerställa att de inte leker med produkten.
- Använd inte batterier som har låg laddning eller är tomma.
- Sätt alltid i batterierna enligt anvisningarna för polaritet (+/-).
- Risk för explosion om batteriet ersätts med fel sorts batteri. Kassera förbrukade batterier enligt instruktionerna.
- Blanda inte batterier av olika typer, kapacitet eller datumstämplar.
- Batterier ska lämnas för återvinning i enlighet med lokala miljöbestämmelser för avfallshantering.
- Driftstemperatur: 0° C till 40° C (32° F till 104° F).

Teknisk data

Modell: MYGGSPRAY

Typ: E2494

Ingång: 2 x AAA/HR03

Räckvidd: 10 m utomhus.

Driftsfrekvens: 2402 - 2480 MHz

Uteffekt: 5 dBm (EIRP)

IP-klass: IP67

Rekommenderade batterityper

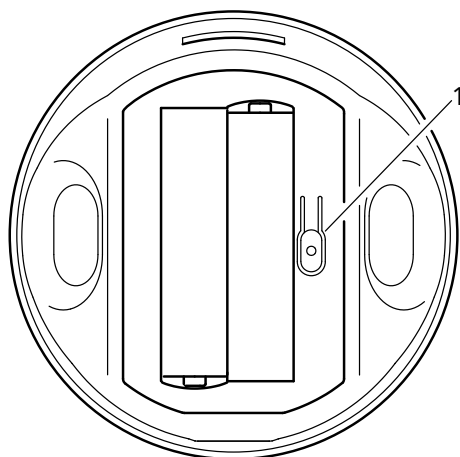
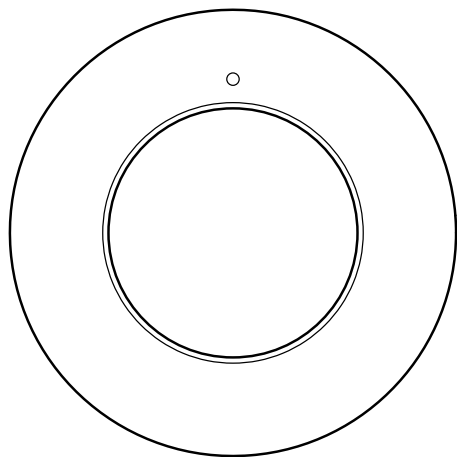
LADDA laddningsbara batterier, HR03 AAA.

Tillverkare: IKEA of Sweden AB

Adress: Box 702 SE-343 81 Älmhult SVERIGE



Symbolen med den överkorsade soptunnan betyder att produkten ska kasseras separat från hushållsavfall. Produkten ska lämnas in för återvinning enligt lokala regler för avfallshantering. Genom att kassera en märkt produkt separat från hushållsavfallet bidrar du till att reducera mängden avfall som skickas till förbränning eller deponi och minimerar varje potentiell negativ påverkan på mänsklig hälsa och miljö. För mer information, vänligen kontakta ditt IKEA varuhus.



Popis výrobku

Bezdrátový senzor pohybu MYGGSPRAY detekuje pohyb v okolí. Jedná se o chytrý výrobek s certifikací Matter, který funguje se systémem IKEA Home smart nebo s jakýmkoli jiným systémem využívajícím standard Matter. Pokud jej chcete používat bez chytrého systému, můžete jej spárovat přímo s chytrým výrobkem z nabídky IKEA.

Začínáme

Se systémem IKEA Home smart

K připojení k systému IKEA Home smart je zapotřebí hub IKEA a aplikace IKEA Home smart.

1. Zapněte senzor vložením 2 baterií AAA HR03. Zapne se automaticky a na 15 minut přejde do režimu párování, aby jej bylo možné připojit k systému IKEA Home smart.
2. Naskenujte QR kód ze žlutého krytu v balení a podle pokynů v aplikaci IKEA Home smart připojte senzor k systému. Každý výrobek má jedinečný QR kód.

Pokud chcete senzor přepnout zpět do režimu párování, otevřete přihrádku na baterie a stisknete systémové tlačítko.

S chytrým systémem s certifikátem Matter

K připojení k chytrému systému, který používá standard Matter, je zapotřebí hub a aplikace od stejného výrobce.

1. Zapněte senzor vložením 2 baterií AAA HR03. Automaticky se zapne a na 15 minut přejde do režimu párování, aby se mohl připojit k chytrému systému s certifikátem Matter.
2. Naskenujte QR kód Matter z přední strany obálky Návodu k použití a péči a postupujte podle pokynů v aplikaci výrobce zařízení do chytré domácnosti. QR kód Matter je vytištěn také na senzoru.

Bez chytrého systému

Chytré výrobky IKEA lze spárovat přímo mezi sebou bez chytrého systému.

Zapněte senzor vložením 2 baterií AAA HR03. 4krát za sebou rychle stiskněte systémové tlačítko a podržte senzor ve vzdálenosti do 5 cm od chytrého výrobku, se kterým má být spárován. Režim párování bude otevřen po dobu 30 sekund.

Pamatujte, že k senzoru lze prostřednictvím přímého párování připojit maximálně 10 chytrých výrobků IKEA. Pokud jsou výrobky určené ke spárování blízko sebe, vypněte a odpojte již připojené a zároveň přidejte další výrobek.

Používání výrobku

Systémové tlačítko (1)

Stisknutím přepnete senzor do režimu párování nebo jej resetujete.

Režim párování

Aby bylo možné senzor připojit k systému IKEA Home smart, nebo k jakémukoli jinému systému využívajícímu standard Matter nebo k přímému spárování s chytrým výrobkem IKEA, musí být v režimu párování.

Pokud chcete senzor připojit k systému IKEA Home smart nebo k jakémukoli jinému systému využívajícímu standard Matter, přepněte jej do režimu párování stisknutím systémového tlačítka. Párování bude otevřeno po dobu 15 minut. Během párování bude bílá LED kontrolka pulzovat a po připojení dvakrát blikne.

Pokud chcete senzor spárovat přímo s chytrým výrobkem IKEA, stiskněte 4krát rychle za sebou systémové tlačítko a podržte senzor do vzdálenosti 5 cm od chytrého výrobku, se kterým má být spárován. Režim párování bude otevřen po dobu 30 sekund. Během párování bude bílá LED kontrolka rychle blikat a po připojení dvakrát blikne.

Obnova továrního nastavení

Pokud chcete senzor resetovat, otevřete příhrádku na baterie a stiskněte a podržte systémové tlačítko po dobu 10 sekund nebo dokud nepřestane blikat červená kontrolka LED. Senzor se automaticky restartuje a bude k dispozici pro spárování s chytrým systémem po dobu 15 minut.

Péče o baterie

Jakmile se baterie vybijí, rozsvítí se červená kontrolka LED. Pokud je senzor připojený k systému IKEA Home smart, stav baterie se zobrazí také v aplikaci IKEA Home smart. Dvě nové baterie LADDA AAA HR03 vydrží napájet tento senzor přibližně 15 měsíců, než je třeba je vyměnit.

Pokyny k péči o výrobek

Výrobek otírejte suchým hadříkem.

Užitečné informace

- Pokud je výrobek připojený k chytrému systému IKEA Home, jsou další funkce k dispozici v aplikaci IKEA Home smart.
- Pokud je výrobek připojený k jinému chytrému systému, který používá standard Matter, informujte se o dostupných funkcích u výrobce.
- Tento výrobek používá ke komunikaci s jinými chytrými výrobky technologii Thread. Pro připojení k systémům Matter je zapotřebí Thread border router. Mnoho chytrých výrobků nebo rozbočovačů (hub) má Thread border router zabudovaný.
- Různé stavební materiály a umístění výrobku mohou ovlivnit dosah bezdrátového připojení.

Bezpečnost a shoda s předpisy

VAROVÁNÍ

- Poškozený výrobek vyhodte.
- Nikdy neponořujte do vody nebo jiných tekutin.
- Nenechávejte výrobek na přímém slunci nebo v blízkosti zdroje tepla, protože by se mohl přehřát.
- Výrobek je vhodný pouze pro montáž do výšky 2 m.
- Děti by měly být pod dohledem, aby si nemohly s výrobkem hrát.
- Nepoužívejte baterie, které jsou téměř nebo zcela vybité.
- Vždy vkládejte baterie podle označení polarity (+/-).
- Při výměně baterie za nesprávný typ hrozí nebezpečí výbuchu. S použitými bateriemi nakládejte podle návodu.
- Nekombinujte baterie různých kapacit, typů nebo dat výroby.
- Baterie je třeba odevzdat k recyklaci v souladu s místními předpisy pro likvidaci odpadu.
- Provozní teplota: 0 až 40° C (32 až 104° F).

Technické údaje

Model: MYGGSPRAY

Typ: E2494

Vstup: 2 x AAA/HR03

Dosah: 10 m v otevřeném prostoru.

Provozní frekvence: 2402 - 2480 MHz

Výstupní výkon: 5 dBm (EIRP)

Třída IP: IP67

Doporučený typ baterií

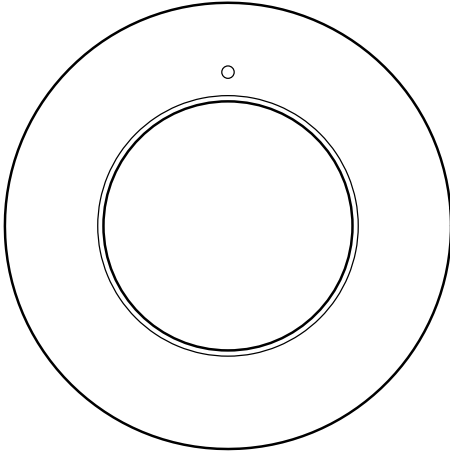
Dobíjecí baterie LADDA AAA HR03.

Výrobce: IKEA of Sweden AB

Adresa: Box 702 SE-343 81, Älmhult SWEDEN



Symbol přeškrtnutého kontejneru označuje, že tento výrobek musí být likvidován odděleně od běžného domácího odpadu. Výrobek by měl být odevzdán k recyklaci v souladu s místními předpisy pro nakládání s odpadem. Oddělením označeného výrobku z komunálního odpadu, pomůžete snížit objem odpadů posílaných do spaloven nebo na skládku a minimalizovat případný negativní dopad na lidské zdraví a životní prostředí. Pro více informací, prosím, kontaktujte obchodní dům IKEA.



Descripción del producto

El sensor de movimiento inalámbrico MYGGSPRAY detecta los movimientos cercanos. Es un producto inteligente con certificación Matter que funciona con el sistema IKEA Home smart o con cualquier otro sistema que use el estándar Matter. Emparéjalo con un producto inteligente de IKEA para usarlo sin un sistema inteligente.

Inicio

Con el sistema IKEA Home smart

Para conectar el producto a un sistema IKEA Home smart, se necesitan un hub IKEA y la app Home smart.

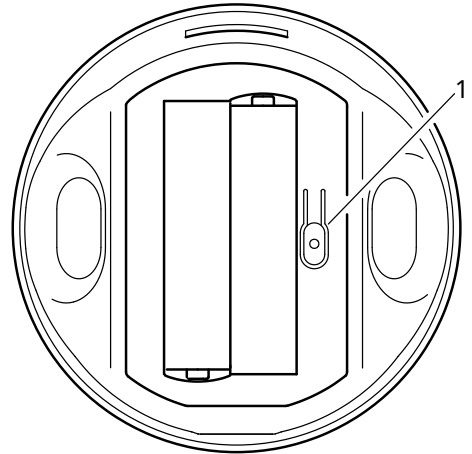
1. Inserta 2 pilas AAA HR03 para encender el sensor. Se encenderá automáticamente y se mantendrá en el modo de emparejamiento durante 15 minutos para que puedas conectarlo al sistema IKEA Home smart.
2. Escanea el código QR de la cubierta amarilla del envase y sigue las instrucciones de la aplicación IKEA Home smart para conectar el sensor al sistema. Cada producto tiene un código QR único.

Para volver a poner el sensor en el modo de emparejamiento, abre el compartimento de las pilas y pulsa el botón del sistema.

Con sistema inteligente con certificación Matter

Para conectarlo aun sistema inteligente que use el estándar Matter, se requieren un hub y una aplicación del mismo fabricante.

1. Inserta 2 pilas AAA HR03 para encender el sensor. Se encenderá automáticamente y se mantendrá en el modo de emparejamiento durante 15 minutos para que puedas conectarlo a un sistema inteligente con certificación Matter.
2. Escanea el código QR de Matter que encontrarás en la portada de las advertencias e instrucciones de mantenimiento, y sigue las instrucciones de la aplicación del fabricante del sistema doméstico. El código QR de Matter también está impreso en el sensor.



Sin sistema inteligente

Los productos inteligentes IKEA se pueden emparejar directamente entre sí sin un sistema inteligente.

Inserta 2 pilas AAA HR03 para encender el sensor. Con el sensor a 5 cm del producto inteligente al que se va a emparejar, pulsa brevemente el botón del sistema 4 veces. El modo de emparejamiento estará abierto durante 30 segundos.

Nota: Se pueden conectar 10 productos inteligentes IKEA como máximo al sensor mediante emparejamiento directo. Si los productos que se quieren emparejar están cerca entre sí, apaga y desconecta los que ya estén conectados mientras añades el siguiente producto.

Uso del producto

Botón del sistema (1)

Púlsalo para poner el sensor en el modo de emparejamiento o para reiniciarlo.

Modo de emparejamiento

El sensor tiene que estar en el modo de emparejamiento para conectarlo a un sistema IKEA Home smart o a cualquier sistema que use el estándar Matter, o para emparejarlo directamente con un producto inteligente de IKEA.

Para conectarlo a un sistema IKEA Home smart o a cualquier otro sistema que use el estándar Matter, pulsa el botón del sistema para poner el sensor en el modo de emparejamiento. El emparejamiento estará abierto durante 15 minutos. Un LED blanco parpadeará durante el emparejamiento y, después, parpadeará dos veces cuando esté conectado.

Para emparejarlo directamente con un producto inteligente de IKEA, pulsa brevemente el botón del sistema 4 veces con el sensor a 5 cm del producto inteligente al que se va a emparejar. El modo de emparejamiento estará abierto durante 30 segundos. Un LED blanco parpadeará durante el emparejamiento y, después, parpadeará dos veces cuando esté conectado.

Restablecer la configuración de fábrica

Para restablecer el sensor, abre el compartimento de las pilas y mantén pulsado el botón del sistema durante 10 segundos o hasta que la luz LED roja deje de parpadear. Se reiniciará automáticamente y estará disponible para emparejarlo con un sistema inteligente durante 15 minutos.

Mantenimiento de las pilas

Se encenderá un LED rojo cuando se estén agotando las pilas. Si el sensor está conectado a un sistema IKEA Home smart, también se mostrará el estado de las pilas en la aplicación IKEA Home smart. 2 pilas LADDA AAA HR03 nuevas durarán unos 15 meses en este sensor antes de tener que sustituirlas.

Instrucciones de mantenimiento

Para limpiar el producto, pásale un paño seco.

Información importante

- Si el producto está conectado a un sistema IKEA Home smart, también se mostrarán las funciones adicionales disponibles en la aplicación IKEA Home smart.
- Si el producto está conectado a otro sistema inteligente que use el estándar Matter, comprueba las funciones disponibles en las instrucciones del fabricante.
- Este producto usa tecnología Thread para comunicarse con otros productos inteligentes. Para conectarse a sistemas Matter, se necesita un router de borde Thread. Muchos hubs o productos inteligentes tienen un router de borde Thread integrado.
- El alcance de la conexión inalámbrica puede variar en función de los materiales de construcción y de la colocación del producto.

Seguridad y conformidad

ADVERTENCIA

- Desecha el producto si está dañado.
- No sumerjas nunca el producto en agua u otro líquido.
- Para evitar el sobrecalentamiento, no expongas el producto a la luz directa del sol ni lo dejes cerca de una fuente de calor.
- El producto no puede instalarse a más de 2 m de altura.
- Los niños deben estar controlados en todo momento para evitar que jueguen con el producto.
- No uses pilas con poca carga o que estén agotadas.
- Inserta siempre las pilas según las indicaciones de polaridad (+/-).
- Hay riesgo de explosión si las pilas se reemplazan por un modelo distinto al indicado. Desecha las pilas gastadas según se indica en las instrucciones.
- No mezclar pilas de diferentes capacidades, tipos o fechas de uso.
- Las pilas usadas deben reciclarse de conformidad con la normativa local.
- Temperatura de funcionamiento: de 0° C a 40° C (32° F a 104° F).

Datos técnicos

Modelo: MYGGSPRAY

Tipo: E2494

Alimentación: 2 x AAA/HR03

Alcance: 10 m al aire libre

Frecuencia de funcionamiento: 2402 - 2480 MHz

Potencia de salida: 5 dBm (EIRP)

Clase IP: IP67

Tipos de pilas recomendados

Pilas recargables LADDA HR03 AAA.

Fabricante: IKEA of Sweden AB

Dirección: Box 702 SE-343 81 Älmhult SUECIA



La imagen del cubo de basura tachado indica que el producto no debe formar parte de los residuos habituales del hogar. Se debe reciclar según la normativa local medioambiental de eliminación de residuos. Cuando

separas los productos que llevan esta imagen, contribuyes a reducir el volumen de residuos que se incineran o se envían a vertederos y minimizas el impacto negativo sobre la salud y el medio ambiente. Para más información, ponte en contacto con tu tienda IKEA.

Solo aplicable en Estados Unidos y Canadá.

Este aparato es conforme al artículo 15 del reglamento de la FCC, así como a las normas de Innovación, Ciencia y Desarrollo económico de Canadá aplicables a los aparatos de radio exentos de licencia. Su funcionamiento está sujeto a las dos condiciones siguientes:

- (1) este equipo no debe causar interferencias dañinas, y
- (2) este dispositivo debe aceptar todas las interferencias que reciba, incluidas las que puedan causar un funcionamiento no deseado.

ATENCIÓN:

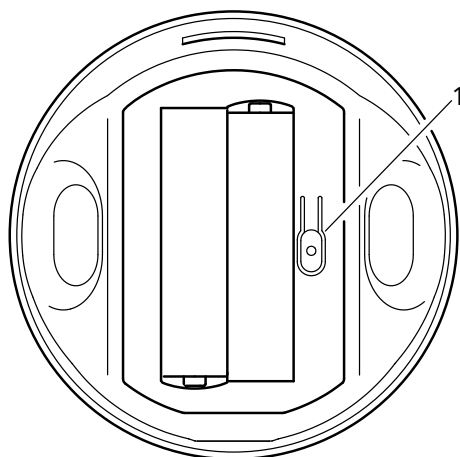
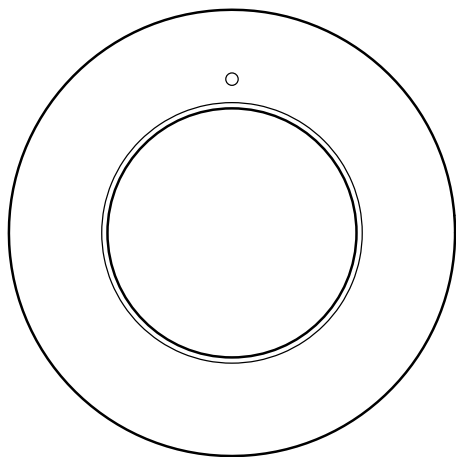
Cualquier cambio o modificación que se realice en este aparato sin la aprobación expresa de la parte responsable de la conformidad puede anular la capacidad del usuario para utilizar el aparato.

NOTA:

Este equipo ha sido probado para comprobar que cumple los límites establecidos en los dispositivos digitales de Clase B, según el apartado 15 del reglamento FCC. Estos límites se han establecido para proporcionar una protección razonable contra las interferencias perjudiciales en una instalación doméstica.

Este equipo genera, usa e irradia energía de radiofrecuencia, y si no se instala y se usa de acuerdo con las instrucciones, puede causar interferencias perjudiciales en las comunicaciones por radio. Sin embargo no existe garantía de que no se produzcan interferencias en una instalación en concreto. Si el equipo produjera interferencias perjudiciales en la recepción de radio o TV, lo que se puede comprobar encendiendo y apagando el equipo, recomendamos al usuario que intente corregir dichas interferencias adoptando una o más de las siguientes medidas:

- Reorientar o recolocar la antena receptora.
- Aumentar la distancia entre el equipo y el receptor.
- Conectar el equipo a un enchufe o circuito distinto al que esté conectado el receptor.
- Solicitar ayuda al vendedor o a un técnico cualificado de radio/TV.



Descrizione del prodotto

Il sensore di movimento wireless MYGGSPRAY rileva i movimenti nelle vicinanze. È un prodotto smart certificato Matter che funziona con il sistema IKEA Home smart o con qualsiasi altro sistema che utilizza lo standard Matter. Associa il prodotto direttamente a un prodotto smart IKEA per usarlo senza un sistema smart.

Come iniziare

Con il sistema IKEA Home smart

Per effettuare la connessione a un sistema IKEA Home smart, sono necessari un hub IKEA e l'app IKEA Home smart.

1. Accendi il sensore inserendo 2 batterie AAA/HR03. Si attiverà automaticamente e rimarrà in modalità di associazione per 15 minuti per consentire la connessione al sistema IKEA Home smart.

2. Scansiona il codice QR presente sulla copertina gialla all'interno della confezione e segui le istruzioni visualizzate nell'app IKEA Home smart per connettere il sensore al sistema. Ogni prodotto ha un codice QR univoco.

Per riportare il sensore alla modalità di associazione, apri il vano batteria e premi il pulsante di sistema.

Con un sistema smart certificato Matter

Per effettuare la connessione a un sistema smart che utilizza lo standard Matter, sono necessari un hub e un'app dello stesso produttore.

1. Accendi il sensore inserendo 2 batterie AAA/HR03. Si attiverà automaticamente e rimarrà in modalità di associazione per 15 minuti per consentire la connessione a un sistema smart certificato Matter.

2. Scansiona il codice QR Matter riportato sulla copertina delle Istruzioni per l'Uso e la Manutenzione e segui le indicazioni visualizzate nell'app del produttore. Il codice QR Matter è stampato anche sul telecomando.

Senza un sistema smart

I prodotti smart di IKEA possono essere associati direttamente l'uno all'altro senza un sistema smart.

Accendi il sensore inserendo 2 batterie AAA/HR03. Premi velocemente il pulsante di sistema 4 volte e tieni il sensore a una distanza di 5 cm dal prodotto smart al quale deve essere associato. La modalità di associazione sarà disponibile per 30 secondi.

Tieni presente che è possibile connettere al sensore un massimo di 10 prodotti smart di IKEA tramite associazione diretta. Se i prodotti da associare sono vicini, spegni e disconnetti quelli già connessi prima di aggiungere il prodotto successivo.

Uso del prodotto

Pulsante di sistema (1)

Premi per attivare la modalità di associazione del sensore o per effettuare il reset.

Modalità di associazione

Il sensore deve essere in modalità di associazione per connetterlo a un sistema IKEA Home smart, a qualsiasi sistema che utilizza lo standard Matter o per associarlo direttamente a un prodotto smart di IKEA.

Per effettuare la connessione a un sistema IKEA Home smart o a qualsiasi altro sistema che utilizza lo standard Matter, premi il pulsante di sistema per attivare la modalità di associazione del sensore. L'associazione sarà disponibile per 15 minuti. Durante l'associazione, una luce a LED bianca si accenderà in modo intermittente e, dopo la connessione, lampeggerà due volte.

Per effettuare l'associazione diretta a un prodotto smart di IKEA, premi velocemente il pulsante di sistema 4 volte e tieni il sensore a una distanza di 5 cm dal prodotto smart al quale deve essere associato. La modalità di associazione sarà disponibile per 30 secondi. Durante l'associazione, una luce a LED bianca lampeggerà velocemente e, una volta effettuata la connessione, lampeggerà due volte.

Ripristino delle impostazioni di fabbrica

Per effettuare il reset del sensore, apri il vano batteria e premi e tieni premuto il pulsante di sistema per 10 secondi o fino a quando la luce a LED rossa non smette di lampeggiare. Il sensore si riavvierà automaticamente e sarà disponibile per l'associazione con un sistema smart per 15 minuti.

Manutenzione delle batterie

Una luce a LED rossa lampeggiante indica che le batterie sono quasi scariche. Se il sensore è connesso a un sistema IKEA Home smart, lo stato delle batterie verrà mostrato anche nell'app IKEA Home smart. 2 nuove batterie LADDA AAA/HR03 alimenteranno il sensore per circa 15 mesi, dopodiché sarà necessario sostituirle.

Istruzioni per la manutenzione

Usa un panno asciutto per pulire il prodotto.

Utile da sapere

- Se il prodotto è connesso a un sistema IKEA Home smart, nell'app IKEA Home smart sono disponibili funzionalità aggiuntive.
- Se il prodotto è connesso a un altro sistema smart che utilizza lo standard Matter, verifica le funzionalità disponibili con il produttore.
- Questo prodotto utilizza la tecnologia Thread per comunicare con altri prodotti smart. Per connettersi ai sistemi Matter è necessario un Thread border router. Molti hub o prodotti smart hanno un Thread border router integrato.
- I diversi materiali da costruzione e il posizionamento del prodotto possono influire sulla portata della connettività wireless.

Sicurezza e conformità

AVVERTENZA

- Elimina il prodotto se è danneggiato.
- Non immergere mai nell'acqua o in altri liquidi.
- Non lasciare il prodotto alla luce solare diretta o vicino a una fonte di calore, per evitare il rischio di surriscaldamento.
- Il prodotto è adatto esclusivamente al montaggio ad altezze fino a 2 m.
- I bambini devono essere sorvegliati per assicurarsi che non giochino con il prodotto.
- Non utilizzare batterie completamente o quasi completamente scariche.
- Inserisci sempre le batterie rispettando le indicazioni di polarità (+/-).
- C'è il rischio di esplosione se una batteria viene sostituita con una di tipo non corretto. Smaltisci le batterie usate come indicato nelle istruzioni.
- Non usare contemporaneamente batterie diverse per capacità, tipo o data.
- Le batterie usate devono essere smaltite e riciclate secondo le normative locali.
- Temperatura di esercizio: da 0° C a 40° C (32° F a 104° F).

Dati tecnici

Modello: MYGGSPPRAY

Tipo: E2494

Alimentazione: 2 x HR03/AAA

Portata: 10 m in campo libero.

Frequenza di esercizio: 2402 - 2480 MHz

Potenza di uscita: 5 dBm (EIRP)

Classe IP: IP67

Tipi di batterie consigliati

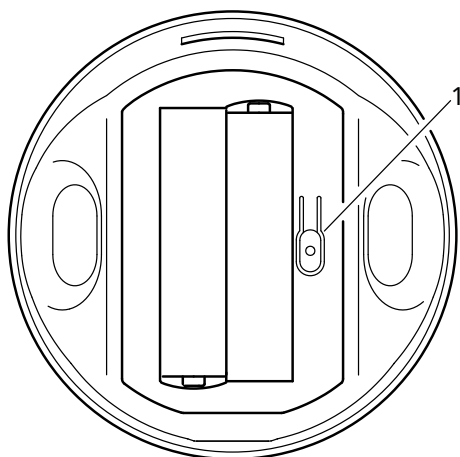
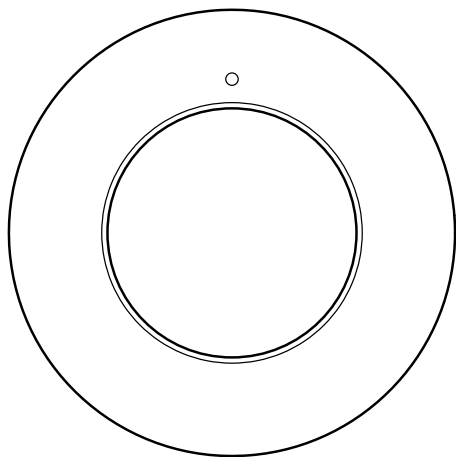
Batterie ricaricabili LADDA HR03 AAA.

Produttore: IKEA of Sweden AB

Indirizzo: Box 702 SE-343 81 Älmhult SWEDEN



Il simbolo del cassonetto barrato indica che il prodotto non può essere eliminato con i comuni rifiuti domestici. Il prodotto dev'essere riciclato nel rispetto delle norme ambientali locali per lo smaltimento dei rifiuti. Separando un prodotto contrassegnato da questo simbolo dai rifiuti domestici, aiuterai a ridurre il volume dei rifiuti destinati agli inceneritori o alle discariche, minimizzando così qualsiasi possibile impatto negativo sulla salute umana e sull'ambiente. Per saperne di più, contatta il negozio IKEA più vicino a te.



Termékleírás

A MYGGSPRAY vezeték nélküli mozgásérzékelő érzékeli a mozgást. Ez az okos eszköz Matter tanúsítvánnyal rendelkezik és kompatibilis az IKEA Home smart (IKEA Okos otthon) rendszerrel, illetve bármely egyéb Matter alapú rendszerrel. Párosítsd közvetlenül az IKEA okos termékhez, hogy okos rendszer nélkül tudd használni.

Első lépések

Használat az IKEA Home smart rendszerrel

Az IKEA Home smart rendszerhez való csatlakoztatáshoz egy IKEA által forgalmazott hubra és az IKEA Home smart applikációra van szükség.

1. Kapcsold be az érzékelőt 2 db AAA HR03 elem behelyezésével. Automatikusan bekapcsol és 15 percig párosítási módba vált, hogy csatlakozni lehessen az IKEA Home smart rendszerhez.
2. Olvasd be a csomagolás sárga borítóján található QR-kódot, és kövesd az IKEA Home smart alkalmazás utasításait az érzékelő rendszerhez való csatlakoztatásához. Minden termékhez egyedi QR-kód tartozik.

Az érzékelőt párosítási módba úgy állíthatod, ha kinyitod az elemtartót, megnyomod meg a rendszer gombot.

Matter szabvánnyal rendelkező okos rendszerrel

A Matter szabványt használó okos rendszerhez való csatlakozáshoz ugyanazon gyártó hubja és alkalmazása szükséges.

1. Kapcsold be a szenzort 2 db AAA HR03 elem behelyezésével. Automatikusan bekapcsol és 15 percig párosítási módba vált, hogy csatlakozni lehessen egy Matter szabványú okos rendszerhez.

2. Olvasd be a Matter QR-kódot az útmutató borítójáról, és kövesd az okos rendszerhez való alkalmazásában található utasításokat. A Matter QR-kód rá van nyomtatva az érzékelőre is.

Okos rendszer nélkül

Az IKEA okos termékei közvetlenül párosíthatók egymáshoz okos rendszer nélkül.

Kapcsold be a szenzort 2 db AAA HR03 elem behelyezésével. Gyorsan nyomd meg négyszer a rendszer gombot, és tartsd a szenzort 5 cm-re attól az okos terméktől, amelyhez párosítani szeretnéd. A párosítási mód 30 másodpercig lesz elérhető.

Megjegyzés: Az IKEA-tól származó okos termékek közül legfeljebb 10 darab csatlakoztatható az érzékelőhöz közvetlen párosítás útján. Ha a párosítani kívánt termékek közel vannak egymáshoz, kapcsold ki és válaszd le a már csatlakoztatott termékeket, mielőtt hozzáadnád a következő terméket.

A termék használata

Rendszer beállítási gomb (1)

Nyomd meg, hogy az érzékelő párosítási üzemmódba kerüljön vagy alaphelyzetbe álljon át.

Párosítási mód

A szenzornak párosítási módban kell lennie ahhoz, hogy csatlakozni tudjon az IKEA Home smart vagy egy egyéb Matter szabványt használó rendszerhez, vagy közvetlenül párosodni tudjon egy IKEA okos termékkel.

Az IKEA Home smart rendszerhez vagy egy másik, Matter szabványt használó rendszerhez való csatlakozáshoz nyomd meg a rendszer gombot, hogy a szenzor párosítási módba kerüljön. A párosítás 15 percig lesz elérhető. A párosítás során egy fehér LED fény villog, majd kétszer felvillan, ha csatlakozott a rendszerhez.

Az IKEA termékhez való közvetlen csatlakoztatáshoz gyorsan nyomd meg négyszer a rendszer gombot, és tartsd a szenzort 5 cm-re attól az okos terméktől, amelyhez párosítani szeretnéd. A párosítási mód 30 másodpercig lesz elérhető. A párosítás során egy fehér LED fény villog, majd kétszer felvillan, ha csatlakozott a rendszerhez.

Gyári visszaállítás

Az érzékelő visszaállításához nyisd ki az elemtartót, és tartsd lenyomva a rendszer gombot 10 másodpercig, vagy amíg a piros LED-es fény nem villog többé. Automatikusan újraindul, és 15 percig párosítható egy intelligens rendszerrel.

Elem töltöttsége

Piros LED fény világítani kezd, ha az elemek lemerülően vannak. Ha a szenzor IKEA Home smart rendszerhez van csatlakoztatva, az elem állapota az IKEA Home smart alkalmazásban is megjelenik. 2 db új LADDA AAA HR03 tölthető elem általában 15 hónapig biztosítja a szenzor működését, mielőtt cserélni kéne őket.

Tisztítás és karbantartás

Száraz ronggyal tisztítsd.

Jó tudni

- Ha a termék IKEA Home smart rendszerhez van csatlakoztatva, további funkciók érhetők el az IKEA Home smart alkalmazásban.
- Ha a termék egy másik, a Matter szabványt használó intelligens rendszerhez van csatlakoztatva, a rendelkezésre álló funkciókról érdeklődjön a gyártónál.
- Ez a termék Thread technológiát használ a többi intelligens termékkel való kommunikációhoz. A Matter rendszerekhez való csatlakozáshoz Thread határ útválasztóra van szükség. Sok okostermék vagy hub rendelkezik beépített Thread határ útválasztóval.
- A különböző építőanyagok és a termék elhelyezkedése befolyásolhatja a vezeték nélküli kapcsolat hatótávolságát.

Biztonság és megfelelés

FIGYELMEZTETÉS

- Ne használd tovább a terméket, ha sérült.
- Soha ne merítsd vízbe vagy más folyadékba!
- Ne helyezd közvetlen napfényre vagy hőforrás közelébe, mert túlmelegedhet.
- A termék legfeljebb 2 m magasab szerelhető fel.
- Gyermeknek csak felügyelet mellett használhatják és nem játszhatnak vele.
- Ne használj lemerülőben lévő vagy lemerült elemeket.
- Mindig a polaritásjelzők (+/-) figyelembe vételével helyezz be a tölthető elemeket!
- Ha nem megfelelő típusú elemet teszel bele, robbanásveszélyt okozhatsz. A használt elemeket az útmutató és a helyi előírások szerint kezeld.
- Ne használj egyszerre különböző kapacitású, típusú és korú elemeket!
- A használt elemeket a helyi hulladékkezelési előírások szerint kell kezelni és újrahasznosítani.
- Működési hőmérséklet: 0° C - 40° C (32° F - 104° F).

Műszaki adatok

Modell: MYGGSPRAY

Típus: E2494

Bemenet: 2 x AAA/HR03

Tartomány: 10 m (szabadban mért).

Működési frekvencia: 2402 - 2480 MHz

Kimeneti teljesítmény: 5 dBm (EIRP)

IP: IP67

Javasolt elemtípusok:

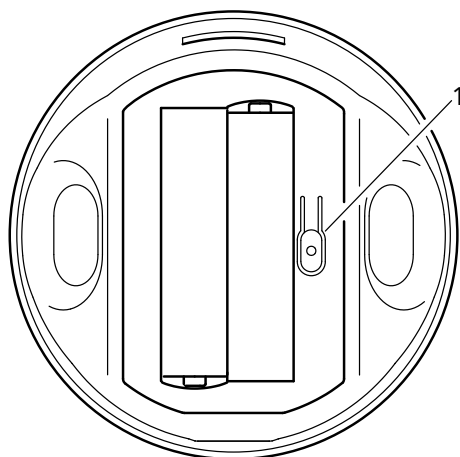
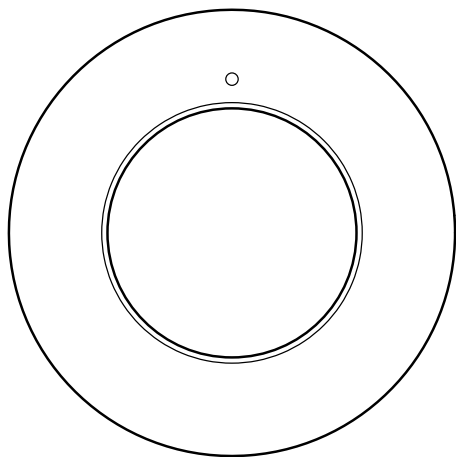
LADDA AAA HR03 tölthető elemek.

Gyártó: IKEA of Sweden AB

Cím: Box 702 SE-343 81 Älmhult, Svédország



Az áthúzott, kerek szemetest ábrázoló szimbólum azt jelzi, hogy a terméket a háztartási hulladéktól különválasztva kell elhelyezni. A terméket a helyi szabályozásnak megfelelően, újrahasznosítás céljából a megfelelő helyen kell leadni. Azzal, hogy az így jelölt termékeket a háztartási hulladéktól különválasztod, segítesz csökkenteni a hulladékégetőbe kerülő vagy a földben elhelyezett szemét mennyiségét, ezzel minimalizárod az egészségre és a környezetre ártalmas lehetséges negatív hatásokat. További információkért kérjük, lépj kapcsolatba a legközelebbi IKEA áruházal!



Opis produktu

Bezprzewodowy czujnik ruchu MYGGSPRAY wykrywa ruch w swoim otoczeniu. Ten inteligentny produkt ma certyfikat Matter i współpracuje z systemem IKEA Home smart oraz innymi systemami w standardzie Matter. Sparuj ją bezpośrednio z inteligentnym produktem IKEA, aby uniknąć korzystania z inteligentnego systemu.

Pierwsze kroki

Z systemem IKEA Home smart

Aby połączyć się z systemem IKEA Home smart, potrzebna jest bramka IKEA oraz aplikacja IKEA Home smart.

1. Włącz czujnik poprzez włożenie dwóch baterii AAA HR03. Czujnik włączy się automatycznie i wejdzie w tryb parowania na 15 minut, umożliwiając połączenie z systemem IKEA Home smart.
2. Aby połączyć czujnik z systemem, zeskanuj kod QR z żółtej etykiety na opakowaniu i postępuj zgodnie z instrukcjami w aplikacji IKEA Home smart. Każdy produkt ma unikalny kod QR.

Aby ponownie uruchomić w czujniku tryb parowania, otwórz komorę baterii i naciśnij przycisk systemu.

Z inteligentnym systemem z certyfikatem Matter

Aby połączyć się z inteligentnym systemem wykorzystującym standard Matter, potrzebna jest bramka i aplikacja od tego samego producenta.

1. Włącz czujnik poprzez włożenie dwóch baterii AAA HR03. Czujnik włączy się automatycznie i wejdzie w tryb parowania na 15 minut, umożliwiając połączenie z inteligentnym systemem z certyfikatem Matter.

2. Zeskanuj kod QR systemu Matter z przedniej okładki dokumentu Instrukcja pielęgnacji i porady, a następnie postępuj zgodnie z instrukcjami podanymi w aplikacji producenta rozwiązań do inteligentnego domu. Kod QR systemu Matter znajduje się również na czujniku.

Bez inteligentnego systemu

Inteligentne produkty IKEA mogą być parowane bezpośrednio ze sobą bez użycia inteligentnego systemu.

Włącz czujnik poprzez włożenie dwóch baterii AAA HR03. Krótco naciśnij przycisk systemu 4 razy, trzymając czujnik w odległości nie większej niż 5 cm od inteligentnego produktu, który chcesz połączyć z czujnikiem. Tryb parowania będzie aktywny przez 30 sekund.

Bezpośrednie parowanie pozwala połączyć z czujnikiem maksymalnie 10 inteligentnych produktów IKEA. Jeśli produkty przeznaczone do sparowania znajdują się obok siebie, podczas dodawania nowego produktu wyłącz i rozłącz te, które już zostały połączone.

Użytkowanie produktu

Przycisk systemu (1)

Naciśnij, aby uruchomić tryb parowania lub zresetować czujnik.

Tryb parowania

Czujnik musi mieć uruchomiony tryb parowania, aby połączyć się z systemem IKEA Home smart, dowolnym innym systemem w standardzie Matter lub bezpośrednio z inteligentnym produktem IKEA.

Aby połączyć czujnik z systemem IKEA Home smart lub dowolnym innym systemem w standardzie Matter, naciśnij przycisk systemu w celu uruchomienia trybu parowania. Tryb parowania będzie aktywny przez 15 minut. Biała dioda LED będzie migać w trakcie parowania, a następnie błysnie dwukrotnie, kiedy czujnik zostanie połączony.

Aby połączyć czujnik bezpośrednio z inteligentnym produktem IKEA, krótko naciśnij przycisk systemu 4 razy, trzymając czujnik w odległości nie większej niż 5 cm od inteligentnego produktu, który chcesz z nim połączyć. Tryb parowania będzie aktywny przez 30 sekund. Biała dioda LED będzie szybko migać w trakcie parowania, a następnie błysnie dwukrotnie, kiedy pilot zostanie połączony.

Przywracanie ustawień fabrycznych

Aby zresetować czujnik, otwórz komorę baterii, a następnie naciśnij i przytrzymaj przycisk systemu przez 10 sekund lub do momentu, aż czerwona dioda LED przestanie migać. Czujnik uruchomi się ponownie w sposób automatyczny i będzie gotowy do sparowania z inteligentnym systemem przez 15 minut.

Bateria

Niski poziom naładowania baterii spowoduje zaświecenie się czerwonej diody LED. Jeśli czujnik jest podłączony do systemu IKEA Home smart, stan baterii będzie również wyświetlany w aplikacji IKEA Home smart. Jeśli czujnik zasilany jest 2 nowymi bateriami LADDA AAA HR03, wymiana baterii będzie konieczna po około 15 miesiącach.

Pielęgnacja

Aby wyczyścić produkt, przetrzyj go suchą szmatką.

Warto wiedzieć

- Jeśli produkt jest podłączony do systemu IKEA Home smart, w aplikacji IKEA Home smart będą dostępne dodatkowe funkcje.
- Jeśli produkt jest podłączony do innego inteligentnego systemu w standardzie Matter, dostępność funkcji należy sprawdzić u producenta.
- Ten produkt wykorzystuje technologię Thread do komunikacji z innymi inteligentnymi produktami. Aby podłączyć się do systemu Matter potrzebne jest urządzenie graniczne Thread. Wiele inteligentnych produktów lub bramek ma wbudowane urządzenie graniczne.
- Różne materiały budowlane i usytuowanie produktu mogą wpływać na zasięg łączności bezprzewodowej.

Bezpieczeństwo i zgodność z przepisami

OSTRZEŻENIE

- Wyrzucić produkt, jeśli jest uszkodzony.
- Nigdy nie zanurzaj w wodzie ani innym płynie.
- Nie wystawiaj produktu na bezpośrednie działanie promieni słonecznych ani nie pozostawiaj w pobliżu źródeł ciepła, ponieważ może to spowodować przegrzanie.
- Ten produkt nadaje się do montażu wyłącznie na wysokości do 2 metrów.
- Należy dopilnować, aby dzieci nie bawiły się produktem.
- Nie używaj baterii o niskim poziomie naładowania lub wyczerpanych.
- Zawsze wkładaj baterie/akumulatory zgodnie z oznaczeniami biegunów (+/-).
- Ryzyko eksplozjiw przypadku wymiany którejkolwiek baterii naniewłaściwytyp. Utylizacja zużytych baterii zgodnie z instrukcją.
- Nie używaj jednocześnie baterii różniących się pojemnością, typem lub datą produkcji.
- Baterie należy przekazać do recyklingu zgodnie z lokalnymi przepisami ochrony środowiska dotyczącymi usuwania odpadów.
- Temperatura pracy: od 0° C do 40° C (od 32° F do 104° F).

Dane techniczne

Model: MYGGSPRAY

Typ: E2494

Wejście: 2 x AAA/HR03

Zasięg: 10 m w otwartej przestrzeni

Częstotliwość robocza: 2402 - 2480 MHz

Moc wyjściowa: 5 dBm (EIRP)

Klasa IP: IP67

Zalecane rodzaje baterii/akumulatorków:

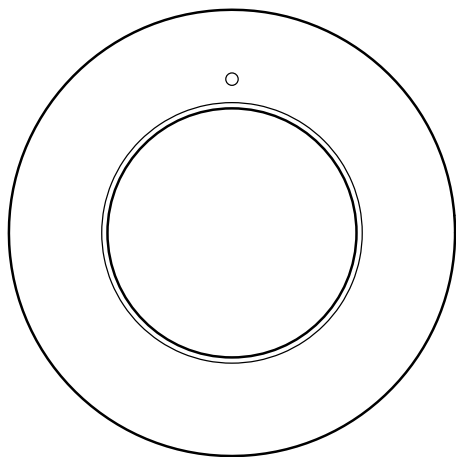
Akumulatorki LADDA AAA HR03.

Producent: IKEA of Sweden AB

Adres: Box 702 SE-343 81 Älmhult SZWECJA



Przekreślony symbol pojemnika na odpady oznacza, że oznaczony produkt nie może być wyrzucany wraz ze zmieszanymi odpadami komunalnymi z gospodarstwa domowego. Zużyty sprzęt elektryczny i elektroniczny należy przekazać do przetwarzania i recyklingu zgodnie z obowiązującymi w danym kraju przepisami ochrony środowiska dotyczącymi gospodarowania odpadami. Selektywna zbiórka odpadów m.in. z gospodarstw domowych przyczynia się do zmniejszenia ilości odpadów przekazanych na składowiska lub do spalarni oraz do ograniczenia ich potencjalnego negatywnego wpływu na zdrowie ludzi i środowisko. Aby uzyskać więcej informacji, skontaktuj się z najbliższym sklepem IKEA.



Toote kirjeldus

MYGGSPRAY juhtmeta liikumisandur tuvastab lähikonnas liikumise. Sellel nutitootel on Matter sertifikaat ja see töötab IKEA Home smart süsteemi või mistahes muu Matter standardit kasutava süsteemiga. Ilma nutisüsteemita kasutamiseks seo see otse IKEA nutitootega.

Alustamine

IKEA Home smart süsteemiga

IKEA Home smart nutisüsteemiga ühendamiseks läheb tarvis IKEA jaoturit ja IKEA Home smart rakendust.

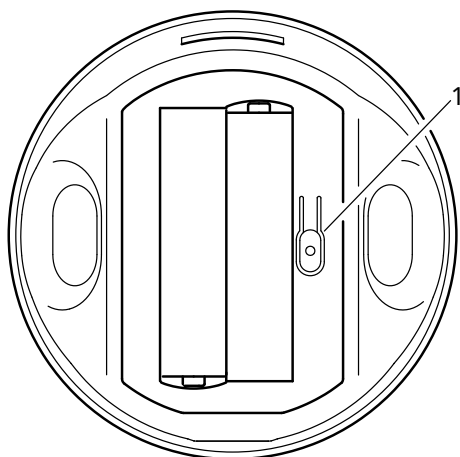
1. Lülita sensor sisse, sisestades 2 x AAA HR03 patareid. See käivitub automaatselt ja läheb 15 minutiks sidumisrežiimi, et lubada ühendust IKEA Home smart süsteemiga.
2. Anduri ühendamiseks süsteemiga skanni pakendi kollasel kattel olevat QR-koodi ja järgi IKEA Home smart rakenduse juhiseid. Igal tootel on unikaalne QR-kood.

Anduri tagasi sidumisrežiimi lülitamiseks ava patareipesa ja vajuta süsteeminuppu.

Matter sertifikaadiga süsteemiga

Ühendamiseks nutisüsteemiga, mis kasutab Matter standardit, läheb vaja sama tootja jaoturit ja rakendust.

1. Lülita sensor sisse, sisestades 2 x AAA HR03 patareid. See käivitub automaatselt ja läheb 15 minutiks sidumisrežiimi, et lubada ühendust Matter sertifikaadiga süsteemiga.
2. Skanni Nõuannete ja hooldusjuhiste esikaanel olevat Matter QR-koodi ja järgi smart home rakenduse juhiseid. Matteri QR-kood on trükitud ka andurile.



Ilma nutisüsteemita

IKEA nutitooteid saab üksteisega siduda otse, ilma nutisüsteemita.

Lülita sensor sisse, sisestades 2 x AAA HR03 patareid. Vajuta süsteeminuppu kiiresti 4 korda ja hoida andurit 5 cm kaugusel nutitootest, millega soovid seda siduda. Sidumisrežiim käivitub 30 sekundiks.

Pane tähele, et anduriga saab otse siduda maksimaalselt 10 IKEA nutitootet. Kui sidumiseks mõeldud tooted on üksteise lähedal, lülita juba ühendatud tooted järgmise toote lisamise ajaks välja ja ühenda lahti.

Toote kasutamine

Süsteeminupp (1)

Vajuta seda nuppu sidumisrežiimi käivitamiseks või anduri lähtestamiseks.

Sidumisrežiim

Anduri sidumiseks IKEA Home smart süsteemi, Matter standardit kasutava süsteemi või otse IKEA tootega peab pult olema sidumisrežiimis.

IKEA Home smart süsteemi või Matter standardit kasutava süsteemiga sidumiseks vajuta süsteeminuppu, mis käivitab anduri sidumisrežiimi. Algab 15 minutit kestev sidumisaeg. Sidumisel hakkab valge LED-tuli pulseerima ja kui ühendus on saavutatud, vilgub see 2 korda.

Otse IKEA nutitootega sidumiseks vajuta süsteeminuppu kiiresti 4 korda ja hoida andurit 5 cm kaugusel nutitootest, millega soovid seda siduda. Sidumisrežiim käivitub 30 sekundiks. Sidumisel vilgub kiirelt valge LED-tuli ja kui ühendus on saavutatud, vilgub see 2 korda.

Tehaseseadete taastamine

Anduri tehaseseadete taastamiseks ava patareipesa, vajuta süsteeminuppu ja hoi a seda all 10 sekundit või seni, kuni punane LED-tuli lõpetab vilkumise. Seade käivitub automaatselt uuesti ja on nutisüsteemiga sidumiseks valmis 15 minuti pärast.

Patareide vahetamine

Kui patareid hakkavad tühjaks saama, hakkab vilkuma punane LED-lamp. Kui andur on ühendatud IKEA Home smart süsteemi, näeb patareide olekut ka IKEA Home smart rakendusest. 2 uut LADDA AAA HR03 patareid hoiavad anduri töös umbes 15 kuud, enne kui need tuleb välja vahetada.

Hooldusjuhised

Toote puhastamisel kasuta kuiva lappi.

Hea teada

- Kui toode on ühendatud IKEA Home smart süsteemi, on IKEA Home smart rakenduses saadaval lisavõimalused.
- Kui toode on ühendatud teiste nutisüsteemiga, mis kasutab Matter standardit, siis tutvutootja pakutud võimalustega.
- See toode kasutab teiste nutitoodetega suhtlemiseks Thread-tehnoloogiat. Matter süsteemidega ühendamiseks läheb vaja Thread piiriruuterit. Paljudel nutiseadmetel või huubidel on sisseehitatud Thread piiriruuter.
- Eri ehitusmaterjalid ja seadme paigutus võivad juhtmevaba ühenduse ulatust mõjutada.

Ohutus ja nõuetele vastavus

HOIATUS

- Kahjustatud toode viska ära.
- Ära pane seda kunagi vette ega teistesse vedelikesse.
- Ära jäta toodet otsese päikesevalguse kätte või mis tahes soojusallika lähedusse, sest see võib üle kuumeneda.
- See toode sobib paigaldamiseks ainult kuni 2 m kõrgusele.
- Lapsi tuleb jälgida ja veenduda, et nad tootega ei mängiks.
- Ära kasuta pooltühje või tühje patareisid.
- Sisesta patareid vastavalt polaarsusele (+/-).
- Kui kasvõi üks patareid asendatakse ebasobivat tüüpi patareiga, tekib plahvatusoht. Viska kasutatud patareid ära vastavalt juhisteile.
- Ära kombineeri eri võimsusega, eri tüüpi või eri säilivusajaga patareisid.
- Kasutatud patareid tuleb viia selleks ette nähtud ohtlike jäätmekogumispunkti, lähtudes kohalikest jäätmekäitluse eeskirjadest.
- Töötab temperatuuril 0° C kuni 40° C (32° F kuni 104° F).

Tehnilised andmed

Mudel: MYGGSPRAY

Tüüp: E2494

Sisend: 2 x AAA/HR03

Ulatus: 10 m vabas õhus.

Töösagedus: 2402 - 2480 MHz

Väljundvõimsus: 5 dBm (EIRP)

IP-klass: IP67

Soovitav toiteallikas:

LADDA AAA HR03 laetavad patareid.

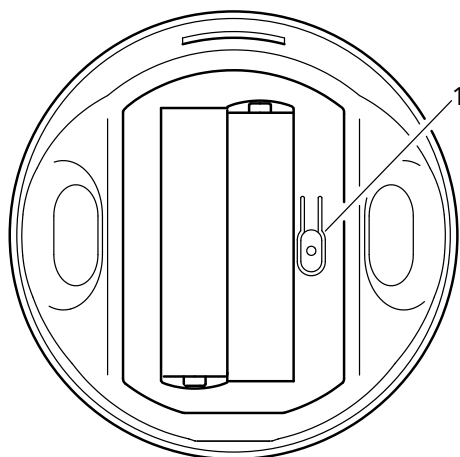
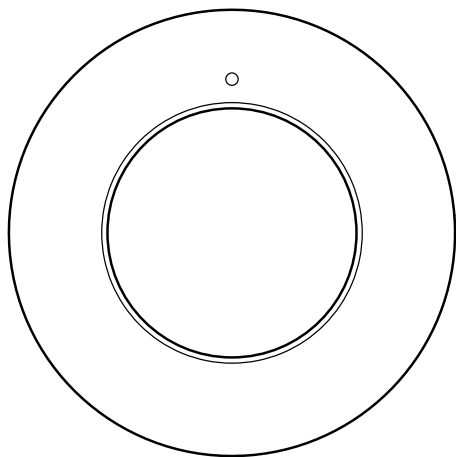
Tootja: IKEA of Sweden AB

Address: Box 702 SE-343 81 Älmhult SWEDEN



Läbikriipsutatud prügikasti märk tähendab, et toode tuleb hävitada olmeprügist eraldi. Toode tuleb viia ümbertöötuspunkti kooskõlas kohalike keskkonnakaitse regulatsioonidega, mis puudutavad jäätmekäitlust. Eraldades tähistatud toote olmeprügist, aitate vähendada jäätmekogust, mis saadetakse põletusahju või prügimägedele ja minimeerite nii võimalikku negatiivset mõju inimeste tervisele ja keskkonnale. Täpsema info saamiseks võtke ühendust IKEA keskusega.

Latviešu



Preces apraksts

MYGGSPRAY bezvadu kustības sensors reaģē uz tuvumā notiekošu kustību. Prece ir sertificēta atbilstoši Matter standartam un ir savietojama ar IKEA Home smart sistēmu vai citu sistēmu, kam tiek izmantots Matter standarts. Lietošanai bez viedās sistēmas savienot pāri ar IKEA viedo precī.

Darba sākšana

Ar IKEA Home smart sistēmu

Lai izveidotu savienojumu ar IKEA Home smart sistēmu, nepieciešama IKEA viedierīču stacija un IKEA Home smart lietotne.

1. Ieslēdz sensoru, ievietojot tajā 2 AAA HR03 baterijas. Sensors automātiski ieslēgsies un uz 15 minūtēm pārslēgsies pāra savienošanas režīmā, lai varētu izveidot savienojumu ar IKEA Home smart sistēmu.

2. Skenē kvadrātkodu uz iepakojuma dzeltenā pārsega un izpildīt IKEA Home smart lietotnē sniegtos norādījumus, lai savienotu sensoru ar sistēmu. Katrai precei ir unikāls kvadrātkods.

Lai atkal pārslēgtu sensoru pāra savienošanas režīmā, atvērt bateriju nodalījumu un nospieš sistēmas pogu.

Ar Matter sertificētu viedo sistēmu

Lai izveidotu savienojumu ar Matter standartam atbilstošu viedo sistēmu, nepieciešama tā paša ražotāja viedierīču stacija un lietotne.

1. Ieslēgt sensoru, ievietojot tajā 2 AAA HR03 baterijas. Sensors automātiski ieslēgsies un uz 15 minūtēm pārslēgsies pāra savienošanas režīmā, lai varētu izveidot savienojumu ar Matter sertificētu viedo sistēmu.

2. Skenē Matter kvadrātkodu uz ieteikumu un kopšanas instrukcijas vāka un izpildi norādījumus, kas sniegti viedās mājas ražotāja lietotnē. Matter kvadrātkods pieejams arī uz sensora.

Bez viedās sistēmas

IKEA viedās preces var savienot savā starpā tieši, bez viedās sistēmas.

Ieslēgt sensoru, ievietojot tajā 2 AAA HR03 baterijas. Īsi nospieš sistēmas pogu 4 reizes un turēt sensoru 5 cm attālumā no viedās preces, ar kuru jāizveido pāra savienojums. Pāri savienošanas režīms būs aktīvs 30 sekundes.

Sensoram var pieslēgt ne vairāk kā 10 IKEA viedās preces, ar kurām ir tieši izveidots pāra savienojums. Ja ierīces, kuras paredzēts savienot pāri, atrodas tuvu cita citai, lai pievienotu nākamo ierīci, jāizslēdz un jāatvieno jau savienotās ierīces.

Preces lietošana

Sistēmas poga (1)

Nospieš, lai pārslēgtu sensoru pāra savienošanas režīmā vai atiestatītu.

Pāra savienošanas režīms

Sensoram jābūt pāra savienošanas režīmā, lai to savienotu ar IKEA Home smart sistēmu, jebkuru citu Matter standartam atbilstošu sistēmu vai izveidotu tiešu pāra savienojumu ar IKEA viedo precī.

Lai izveidotu savienojumu ar IKEA Home smart sistēmu vai jebkuru citu Matter standartam atbilstošu sistēmu, nospieš sistēmas pogu, lai sensorā aktivizētu pāra savienošanas režīmu. Pāra savienošanas režīms būs aktīvs 15 minūtes. Pāra savienošanas laikā mirgos balts LED indikators, un pēc savienojuma izveides tas divreiz iemirgosies.

Lai tieši izveidotu pāra savienojumu ar IKEA viedo precī, īsi nospīst sistēmas pogu 4 reizes un turēt sensoru 5 cm attālumā no viedās preces, ar kuru jāizveido savienojums. Pārī savienošanas režīms būs aktīvs 30 sekundes. Pāra savienošanas laikā ātri mirgos balts LED indikators, un pēc savienojuma izveides tas divreiz iemirgosies.

Rūpnīcas iestatījumu atjaunošana

Lai atiestatītu sensoru, atvērt bateriju nodalījumu, nospīst un turēt sistēmas pogu 10 sekundes vai līdz brīdim, kad sarkanais LED indikators pārstāj mirgot. Sensors tiks automātiski atiestatīts un 15 minūtes būs pieejams savienošanai pārī ar viedo sistēmu.

Bateriju apkope

Kad ir zems bateriju uzlādes līmenis, iedegas sarkans LED indikators. Ja sensors ir savienots ar IKEA Home smart sistēmu, bateriju uzlādes stāvoklis tiek rādīts arī IKEA Home smart lietotnē. 2 jaunas LADA AAA HR03 baterijas nodrošina sensora barošanu aptuveni 15 mēnešus bez nomaiņas.

Kopšanas instrukcija

Precī tīra ar sausu drānu.

Noderīga informācija

- Ja prece ir savienota ar IKEA Home smart sistēmu, IKEA Home smart lietotne piedāvā papildu funkcijas.
- Ja prece ir savienota ar citu viedo sistēmu, kur izmantots Matter standarts, pieejamās funkcijas noskaidrot no ražotāja.
- Šī prece izmanto Thread protokolu, lai nodrošinātu savienojumu ar citām viedajām precēm. Savienojumam ar Matter standarta sistēmu nepieciešams rūteris, kas atbalsta Thread protokolu. Daudzām viedajām precēm vai viedierīču stacijām jau ir iebūvēts Thread rūteris.
- Bezvadu savienojuma diapazonu var ietekmēt sienu materiāls un preces atrašanās vieta telpā.

Drošība un atbilstība

BRĪDINĀJUMS!

- Nelietot precī, ja tā ir bojāta.
- Neiemērkst ūdenī vai citā šķīdumā.
- Neatstāt preces tiešos saules staros un siltuma avota tuvumā, lai neizraisītu pārkaršanu.
- Piemērots montēšanai ne augstāk par 2 metriem.
- Bērni nedrīkst rotaļāties ar uzlādes ierīci.
- Nelietot baterijas ar zemu uzlādes līmeni vai pilnībā izlādējušās baterijas.
- Vienmēr ievietot baterijas atbilstoši polaritātes norādēm (+/-).
- Izmantojot nepiemērota veida bateriju, pastāv eksplozijas risks. Izlietotās baterijas jānodod atkritumos atbilstoši norādījumiem.
- Nelietot kopā dažādas ietilpības, dažādu veidu baterijas un baterijas ar atšķirīgu datuma zīmogu.
- Izlietotas baterijas jānodod pārstrādei atbilstoši spēkā esošajiem atkritumu apsaimniekošanas nosacījumiem.
- Darba temperatūra: No 0° C līdz +40° C (32° F līdz 104° F).

Tehniskie dati

Modelis: MYGGSPRAY

Tips: E2494

Ieeja: 2 x AAA/HR03

Diapazons: 10 m brīvā telpā bez šķēršļiem

Darbības frekvence: 2402 - 2480 MHz

Izejas jauda: 5 dBm (EIRP)

IP klase: IP67

Ieteicamie bateriju tipi

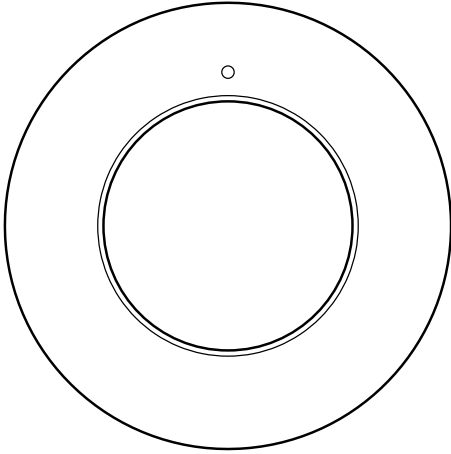
LADDA AAA HR03 atkārtoti uzlādējamās baterijas.

Ražotājs: IKEA of Sweden AB

Adrese: Box 702 SE-343 81 Älmhult SWEDEN



Nosvītrotais atkritumu konteiners simbols norāda, ka prece jālikvidē atsevišķi no citiem sadzīves atkritumiem. Šī prece jānodod pārstrādei, ņemot vērā vietējos vides aizsardzības noteikumus, kas attiecas uz atkritumu apsaimniekošanu. Nošķirot marķēto precī no sadzīves atkritumiem, jūs palīdzēsiet samazināt atkritumu apjomu, kas nonāk atkritumu sadedzināšanas iekārtās vai atkritumu poligonos, tādējādi samazinot to potenciālo negatīvo ietekmi uz veselību un vidi. Sīkāka informācija IKEA veikalos.



Gaminio aprašymas

Belaidis judesio jutiklis MYGGSPRAY aptinka judėjimą netoliese. Šis išmanusis gaminys turi sertifikatą „Matter“ ir veikia su išmaniąja sistema „IKEA Home smart“ ar bet kuria kita sistema, naudojančia „Matter“ standartą. Jei norite jį naudoti be išmaniosios sistemos, tiesiogiai suporinkite jį su IKEA išmaniuoju įrenginiu.

Nuo ko pradėti

Veikia su sistema „IKEA Home smart“

Norint prijungti prie sistemos „IKEA Home smart“, reikia IKEA šakotuvo ir išmaniosios programėlės „IKEA Home smart“.

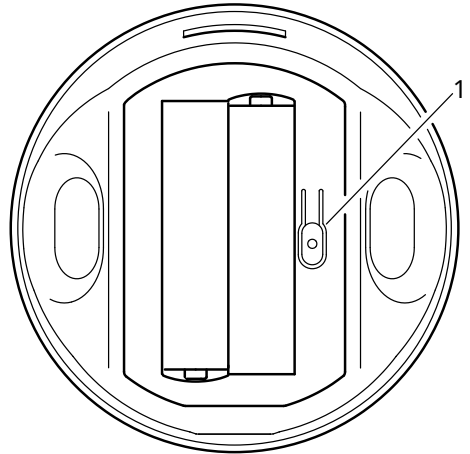
1. Įjunkite jutiklį – įdėkite 2 x AAA HR03 baterijas. Jis automatiškai įsijungs ir 15 minučių dirbs susiejimo veiksmu, kad būtų galima prisijungti prie „IKEA Home smart“ sistemos.
2. Nuskaitykite QR kodą nuo geltono pakuotės dangtelio ir vadovaukitės išmaniojoje programėlėje „IKEA Home“ pateiktomis instrukcijomis, kad prijungtumėte jutiklį prie sistemos. Kiekvienas gaminys turi unikalų QR kodą.

Norėdami grąžinti jutiklio susiejimo veiksmą, atidarykite baterijų skyrių ir paspauskite sistemos mygtuką.

Su „Matter“ sertifikuota išmaniąja sistema

Norint prisijungti prie išmaniosios sistemos, naudojančios „Matter“ standartą, reikia to paties gamintojo šakotuvo ir programėlės.

1. Įjunkite jutiklį – įdėkite 2 AAA HR03 baterijas. Jis automatiškai įsijungs ir 15 minučių dirbs susiejimo veiksmu, kad būtų galima prisijungti prie išmaniosios „Matter“ sertifikuotos sistemos.



2. Nuskaitykite „Matter“ QR kodą nuo patarimų ir priežiūros instrukcijų priekinio viršelio ir vadovaukitės „smart home“ gamintojo programėlėje pateiktais nurodymais. „Matter“ QR kodas taip pat atspausdintas ant jutiklio.

Be išmaniosios sistemos

Išmaniuosius IKEA gaminius galima susieti nenaudojant išmaniosios sistemos.

Įjunkite jutiklį – įdėkite 2 AAA HR03 baterijas. Spustelėkite sistemos mygtuką 4 kartus ir palaikykite nuotolinio valdymo įtaisą 5 cm atstumu nuo išmaniojo gaminio, su kuriuo jis turėtų būti susietas. Susiejimo veiksmu bus aktyvi 30 sekundžių.

Atkreipkite dėmesį, kad prie jutiklio, tiesioginiu susiejimu, galima prijungti ne daugiau kaip 10 išmaniųjų IKEA gaminių. Jei gaminiai, kuriuos planuojate susieti (suporinti) yra arti vienas kito, išjunkite ir atjunkite jau prijungtus gaminius ir pridėkite kitą gaminį.

Gaminio naudojimas

Sistemos mygtukas (1)

Paspauskite, jei norite įjungti jutiklio susiejimo veiksmą arba atkurti nustatymus.

Susiejimo (porinimo) veiksmu

Norint jutiklį prijungti prie sistemos „IKEA Home smart“, bet kurios kitos sistemos, naudojančios „Matter“ standartą, arba jį tiesiogiai susieti su išmaniaisiais IKEA gaminiiais, reikia įjungti valdymo įtaisą susiejimo veiksmu.

Norint prijungti prie sistemos „IKEA Home smart“ arba bet kurios kitos sistemos, naudojančios „Matter“ standartą, reikia paspausti sistemos mygtuką ir įjungti jutiklio susiejimo veiksmu. Susiejimo veiksmu bus aktyvi 15 minučių. Atliekant susiejimą pulsuos baltas šviesos diodas LED, o prijungus prie išmaniosios sistemos – du kartus sumirksės.

Norėdami tiesiogiai susieti su išmaniuoju IKEA gaminiu, spustelėkite sistemos mygtuką 4 kartus ir palaikykite jutiklį 5 cm atstumu nuo išmaniojo gaminio, su kuriuo jis turėtų būti susietas. Susiejimo veiksmas bus aktyvi 30 sekundžių. Sujungimo metu baltas šviesos diodas LED mirksės greitai, o prijungus – du kartus.

Kaip atkurti gamyklinius nustatymus

Norėdami atkurti jutiklio nustatymus, atidarykite baterijų skyrių, paspauskite ir palaikykite sistemos mygtuką 10 sekundžių arba kol nustos mirksėti raudona LED lemputė. Jis bus automatiškai paleistas iš naujo ir per 15 minučių galės būti susietas su išmaniąja sistema (tiek laiko bus aktyvi susiejimo veiksmas).

Baterijų priežiūra

Raudona LED lemputė rodo, kad baterijos išseko. Jei jutiklis prijungtas prie sistemos „IKEA Home smart“, papildomų funkcijų galima rasti programėlėje „IKEA Home smart“. Dvi naujos LADDA AAA HR03 baterijos maitins jutiklį maždaug 15 mėnesius, po to jas reikės pakeisti.

Priežiūros instrukcijos

Valykite prietaisą sausa šluoste.

Naudinga žinoti

- Jei gaminys prijungtas prie išmaniųjų namų sistemos „IKEA Home smart“, papildomų funkcijų galima rasti programėlėje „IKEA Home smart“.
- Jei gaminys prijungtas prie išmaniosios sistemos, naudojančios „Matter“ standartą, pasitarkite su gamintoju dėl galimų funkcijų.
- Šis gaminys naudoja „Thread“ technologiją ryšiu su kitais išmaniaisiais gaminiais palaikyti. Norint prisijungti prie „Matter“ sistemų, reikalingas maršrutizatorius „Thread border“. Daugelyje išmaniųjų gaminių arba šakotuvų yra įmontuotas maršrutizatorius „Thread border“.
- Įtakos belaidžio veikimo diapazonui gali turėti pastato konstrukcija ir prietaisų įrengimo vieta.

Sauga ir atitiktis

ĮSPĖJIMAS

- Nenaudokite gaminio, jei pažeistas.
- Niekada nemerkite įkroviklio į vandenį ar kitokį skystį.
- Nepalikite gaminio saulėkaitoje ar prie šilumos šaltinių, nes gali perkaisti.
- Leidžiama montuoti iki 2 metrų aukštyje.
- Neleiskite vaikams žaisti su šiuo gaminiu.
- Nenaudokite silpnai įkrautų arba išsekusių baterijų.
- Visada tinkamai įdėkite baterijas pagal poliškumą (+/-).
- Bent vieną bateriją pakeitus netinkamo tipo baterija, gali įvykti sprogdimas. Panaudotas baterijas šalinkite pagal nustatytą tvarką.
- Nenaudokite skirtingų baterijų, t. y. jei skiriasi jų talpa, tipas, galiojimo laikas.
- Nebereikalingas baterijas atiduokite perdirbti, laikykitės šalyje galiojančių atliekų šalinimo taisyklių
- Darbinė temperatūra: nuo 0 iki 40° C (32 iki 104° F).

Techniniai duomenys

Modelis: MYGGSPPRAY

Tipas: E2494

Įėja: 2 x AAA/HR03

Diapazonas: 10 m atviroje erdvėje.

Darbinis dažnis: 2402 - 2480 MHz

Išėjimo galia: 5 dBm (EIRP)

IP klasė: IP67

Rekomenduojamas baterijų tipas

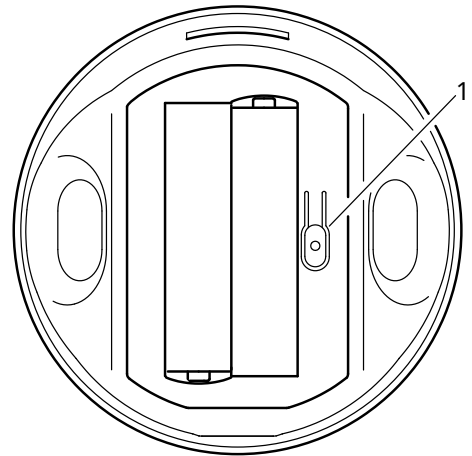
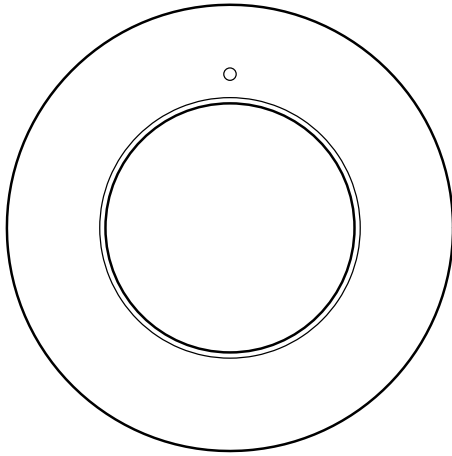
Įkraunamosios baterijos LADDA AAA HR03.

Gamintojas: IKEA of Sweden AB

Adresas: p. d. 702 SE-343 81 Elmhultas, ŠVEDIJA



Perbraukto atliekų konteinerio simbolis reiškia, kad gaminio atliekų negalima tvarkyti kartu su kitomis buitinėmis atliekomis. Gaminys turi būti perdirbamas pagal šalies aplinkosaugos reikalavimus. Atskirdami taip pažymėtą gaminį nuo buitinių atliekų padėsite sumažinti atliekų kiekius išvežamus į sąvartynus ar deginimo vietas, ir galimą neigiamą poveikį žmogaus sveikatai bei gamtai. Daugiau informacijos jums suteiks parduotuvėje IKEA.



Descrição do produto

O sensor de movimento sem fios MYGGSpray deteta movimentos nas proximidades. É um produto smart com certificação Matter que funciona com o sistema IKEA Home smart ou com qualquer outro sistema que utilize a norma Matter. Emparelhe diretamente com um produto smart da IKEA para utilizar sem um sistema smart.

Começar

Com o sistema IKEA Home smart

Para estabelecer ligação a um sistema IKEA Home smart, é necessária uma hub da IKEA e a aplicação IKEA Home smart.

1. Ligue o sensor ao instalar 2 x pilhas AAA HR03. Este vai ligar-se automaticamente e entrar em modo de emparelhamento durante 15 minutos para permitir a ligação ao sistema IKEA Home smart.
2. Digitalize o código QR da capa em amarelo na embalagem e siga as instruções na aplicação IKEA Home smart para ligar o sensor ao sistema. Cada produto tem um código QR único.

Para voltar a colocar o sensor em modo de emparelhamento, abra o compartimento das pilhas e prima o botão Sistema.

Com um sistema smart com certificação Matter

Para ligar a um sistema smart que utiliza a norma Matter, são necessárias uma hub e a aplicação do fabricante.

1. Ligue o sensor ao instalar 2 x pilhas AAA HR03. Este vai ligar-se automaticamente e entrar em modo de emparelhamento durante 15 minutos para permitir a ligação a um sistema smart com certificação Matter.

2. Digitalize o código QR Matter na tampa frontal correspondente aos Conselhos e Instruções de manutenção e siga as instruções na aplicação do fabricante do sistema home smart. O código QR Matter também está impresso no sensor.

Sem um sistema smart

Os produtos smart da IKEA podem ser emparelhados diretamente entre si sem um sistema smart.

Ligue o sensor ao instalar 2 x pilhas AAA HR03. Prima rapidamente o botão Sistema 4 vezes e coloque o sensor a 5cm do produto smart com o qual deve ser emparelhado. O modo de emparelhamento estará em aberto durante 30 segundos.

Tenha em conta que pode ligar, no máximo, 10 produtos home smart da IKEA ao sensor através de emparelhamento direto. Se os produtos que se destinam ao emparelhamento estiverem próximos entre si, desligue os que já estão ligados enquanto adiciona o produto seguinte.

Utilizar o produto

Botão Sistema (1)

Prima para colocar o sensor em modo de emparelhamento ou para repor.

Modo de emparelhamento

O sensor tem de estar em modo de emparelhamento para estabelecer ligação a um sistema IKEA Home smart, qualquer sistema que utilize a norma Matter ou para se emparelhar diretamente com um produto smart da IKEA.

Para estabelecer ligação a um sistema IKEA Home smart ou a outro sistema que utilize a norma Matter, prima o botão sistema para colocar o sensor em modo de emparelhamento. O emparelhamento estará aberto durante 15 minutos. Uma luz LED branca fica intermitente durante o emparelhamento e irá piscar duas vezes depois de ligada.

Para emparelhar diretamente com um produto smart da IKEA, prima rapidamente o botão Sistema 4 vezes e coloque o sensor a 5cm do produto smart com o qual deve ser emparelhado. O modo de emparelhamento estará em aberto durante 30 segundos. Uma luz LED branca pisca rapidamente durante o emparelhamento e pisca duas vezes depois de ligada.

Reposição das definições de fábrica

Para repor as definições de fábrica do sensor, abra o compartimento das pilhas e mantenha premindo o botão Sistema durante 10 segundos ou até que a luz LED vermelha pare de piscar. É reiniciado automaticamente e está disponível para emparelhamento com um sistema smart durante 15 minutos.

Manutenção das pilhas

Quando as pilhas estão fracas, é apresentada uma luz LED vermelha. Se o sensor estiver ligado a um sistema IKEA Home smart, o estado das pilhas também será apresentado na aplicação IKEA Home smart. 2 x pilhas LADDA AAA HR03 novas irão alimentar o sensor durante cerca de 15 meses antes de ser preciso mudá-las.

Instruções de manutenção

Para limpar o produto, use um pano seco.

Informações importantes

- Se o produto estiver ligado a um sistema IKEA Home smart, estão disponíveis funções adicionais na aplicação IKEA Home smart.
- Se o produto estiver ligado a outro sistema smart que utilize a norma Matter, verifique as funções adicionais junto do fabricante.
- Este produto usa tecnologia Thread para comunicar com outros produtos smart. É necessário um router de limite Thread para estabelecer ligação aos sistemas Matter. Muitos produtos smart, têm um router de limite Thread integrado.
- Os diferentes materiais de construção e a colocação do produto podem afetar a amplitude da conectividade sem fios.

Segurança e conformidade

AVISO

- Deite fora o produto caso esteja danificado.
- Nunca coloque o produto dentro de água ou de qualquer outro líquido.
- Não deixe o produto sob a luz solar direta ou perto de uma fonte de calor pois pode sobreaquecer.
- Este produto só é adequado para montagem em alturas até 2 m.
- As crianças devem ser supervisionadas para garantir que não brincam com o produto.
- Não utilize pilhas com pouca ou nenhuma carga.
- Insira sempre as pilhas de acordo com as indicações de polaridade (+/-).
- Há o risco de explosão se a pilha for substituída de forma incorreta. Elimine as pilhas usadas de acordo com as instruções.
- Não misture pilhas de diferentes capacidades, tipos ou validades.
- As pilhas devem ser recicladas de acordo com os regulamentos ambientais locais relativos à eliminação de resíduos.
- Temperatura de funcionamento: 0° C a 40° C (32° F a 104° F).

Dados técnicos

Modelo: MYGGSPRAY

Tipo: E2494

Entrada: 2 x AAA/HR03

Amplitude: 10m em espaço aberto.

Frequência de funcionamento: 2402 - 2480 MHz

Potência de saída: 5 dBm (EIRP)

Classificação IP: IP67

Tipos de pilhas recomendadas

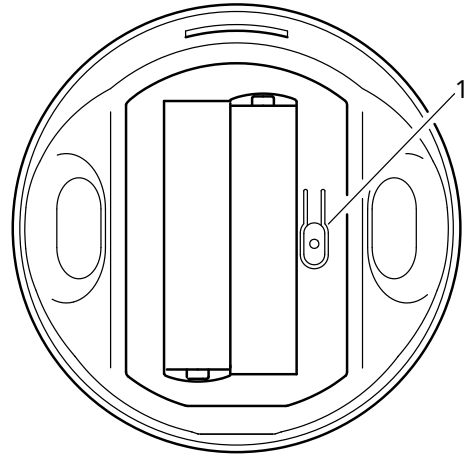
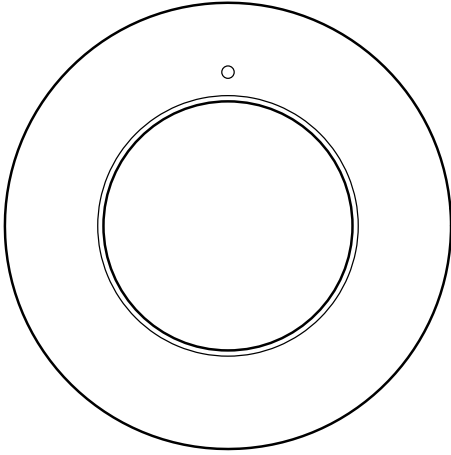
Pilhas recarregáveis LADDA de HR03 AAA.

Fabricante: IKEA of Sweden AB

Morada: Box 702 SE-343 81 Älmhult SWEDEN



O símbolo do caixote do lixo com o sinal de proibição indica que esse artigo deve ser separado dos resíduos domésticos convencionais. Deve ser entregue para reciclagem de acordo com as regulamentações ambientais locais para tratamento de resíduos. Ao separar um artigo assinalado dos resíduos domésticos, ajuda a reduzir o volume de resíduos enviados para os incineradores ou aterros, minimizando o potencial impacto negativo na saúde pública e no ambiente. Para mais informações, contacte a loja IKEA perto de si.



Descrierea produsului

Senzorul de mișcare wireless MYGGSPRAY detectează orice mișcare produsă în apropierea lui. Este un produs inteligent certificat Matter, compatibil cu sistemul IKEA Home smart sau cu orice alt sistem care utilizează protocolul Matter. Pentru a utiliza produsul fără un sistem inteligent, asociază-l direct cu un produs inteligent IKEA.

Mod de funcționare

Cu sistemul IKEA Home smart

Conectarea la un sistem IKEA Home smart necesită un hub IKEA și aplicația IKEA Home smart.

1. Introdu 2 baterii AAA HR03 pentru a porni senzorul. Acesta se va activa automat și va intra în modul de asociere timp de 15 minute pentru a permite conectarea la sistemul IKEA Home smart.
2. Scanează codul QR de pe husa galbenă din ambalaj și urmează instrucțiunile din aplicația IKEA Home smart pentru a conecta senzorul la sistem. Fiecare produs are un cod QR unic.

Pentru a reveni în modul de asociere, deschide compartimentul pentru baterii al senzorului și apasă butonul de sistem.

Cu un sistem inteligent certificat Matter

Conectarea la un sistem inteligent care utilizează protocolul Matter necesită un hub și o aplicație de la același producător.

1. Introdu 2 baterii AAA HR03 pentru a porni senzorul. Aceasta va porni automat și va intra în modul de asociere timp de 15 minute pentru a permite conectarea la sistemul inteligent certificat Matter.

2. Scanează codul QR Matter de pe coperta față a documentului Sfaturi și Instrucțiuni de îngrijire și urmează instrucțiunile din aplicația smart home a producătorului. Codul QR Matter este imprimat și pe senzor.

Fără un sistem inteligent

Produsele inteligente IKEA pot fi asociate direct între ele fără un sistem inteligent.

Introdu 2 baterii AAA HR03 pentru a porni senzorul. Apasă rapid butonul de sistem de 4 ori și ține senzorul la mai puțin de 5 cm de produsul inteligent cu care trebuie să faci asocierea. Modul de asociere va fi disponibil timp de 30 de secunde.

Reține că prin asociere directă pot fi conectate la senzor cel mult 10 produse IKEA inteligente. Dacă produsele destinate asocierii sunt apropiate, oprește-le și deconectează-le pe cele deja conectate cât timp adaugi următorul produs.

Utilizarea produsului

Butonul de Sistem (1)

Apasă pentru ca senzorul să intre în modul de asociere sau pentru a-l reseta.

Modul de asociere

Senzorul trebuie să fie în modul de asociere pentru a se conecta la un sistem IKEA Home smart, la orice sistem care utilizează protocolul Matter sau pentru a se asocia direct cu un produs inteligent IKEA.

Pentru a realiza conexiunea la un sistem IKEA Home smart sau la orice sistem care utilizează protocolul Matter, apasă butonul de Sistem pentru a seta senzorul în modul de asociere. Asocierea va fi disponibilă timp de 15 minute. Un bec LED alb va pulsa în timpul asocierii și apoi va lumina intermitent de două ori, odată realizată conexiunea.

Pentru a efectua asocierea direct cu un produs inteligent IKEA, apasă rapid butonul de Sistem de 4 ori și ține senzorul la mai puțin de 5 cm de produsul inteligent cu care trebuie să faci asocierea. Modul de asociere va fi disponibil timp de 30 de secunde. Un bec LED alb va pulsa rapid în timpul asocierii și apoi va lumina intermitent de două ori, odată realizată conexiunea.

Revenire la setările din fabrică

Pentru a reseta senzorul, deschide compartimentul pentru baterii și ține apăsat butonul de Sistem timp de 10 secunde sau până când becul LED roșu nu mai clipește. Acesta va reporni automat și va fi disponibil pentru asociere cu un sistem inteligent timp de 15 minute.

Întreținerea bateriei

Becul LED roșu se va aprinde când bateriile sunt descărcate. Dacă senzorul este conectat la un sistem IKEA Home smart, starea bateriei va fi afișată și în aplicația IKEA Home smart. Ai nevoie de 2 baterii LADDA AAA HR03 pentru a alimenta acest senzor timp de aproximativ 15 de luni.

Instrucțiuni de întreținere

Pentru curățare, folosește o cârpă moale, uscată.

Bine de știut

- Dacă produsul este conectat la un sistem IKEA Home smart, caracteristicile suplimentare sunt disponibile în aplicația IKEA Home smart.
- Dacă produsul este conectat la un alt sistem inteligent care utilizează protocolul Matter, consultă producătorul pentru a afla caracteristicile disponibile.
- Acest produs utilizează tehnologia Thread pentru a comunica cu alte produse inteligente. Pentru conectarea la sistemele Matter, este necesar un router marginal Thread. Multe produse inteligente sau hub-uri au încorporat un router marginal Thread.
- Materialele de construcție diferite și amplasarea produsului pot afecta raza de acțiune a conexiunii wireless.

Siguranță și conformitate

AVERTISMENT

- Aruncă produsul dacă este deteriorat.
- Nu scufunda în apă sau în alte lichide.
- Nu lăsa produsul în lumina directă a soarelui sau lângă o sursă de căldură deoarece acesta se poate încălzi excesiv.
- Produsul poate fi montat numai la înălțimi de cel mult 2 m.
- Bateriile trebuie să fie predate pentru reciclare în conformitate cu regulamentele locale de mediu pentru eliminarea deșeurilor.
- Copiii trebuie să fie supravegheați pentru a se asigura că nu se joacă cu produsul.
- Nu folosi baterii care sunt aproape sau complet descărcate.
- Bateriile se introduc întotdeauna conform indicațiilor privind polaritatea (+/-).
- Risc de explozie dacă bateria este înlocuită cu una nepotrivită. Elimină bateriile folosite respectând instrucțiunile.
- Nu combina baterii de capacități sau tipuri diferite ori marcate cu date diferite.
- Temperatura de funcționare: de la 0° C până la 40° C (32° F până la 104° F).

Date tehnice

Model: MYGGSPRAY

Tip: E2494

Putere de intrare: 2 x AAA/HR03

Rază de acțiune: 10 m în spațiu deschis.

Frecvența de funcționare: 2402 - 2480 MHz

Putere de ieșire: 5 dBm (EIRP)

Clasa IP: IP67

Tipul de baterii recomandate

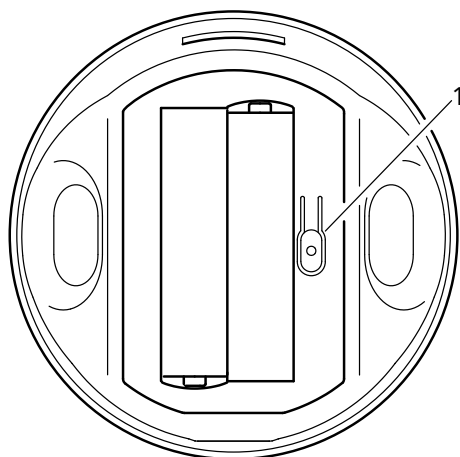
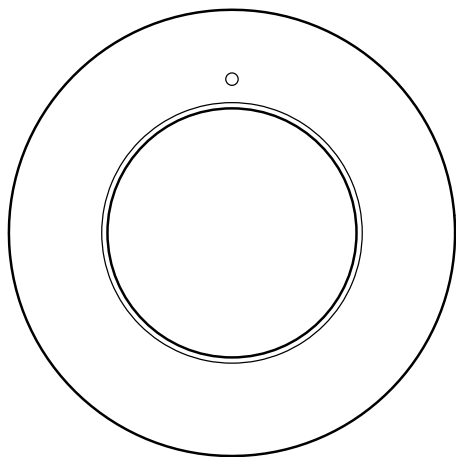
Baterii reincărcabile LADDA HR03 AAA.

Producător: IKEA of Sweden AB

Adresa: Box 702 SE-343 81 Älmhult SUEDIA



Simbolul indica faptul ca produsul trebuie sa fie sortat separat de gunoii menajeri. Produsul respectiv trebuie sa fie predat pentru reciclare in conformitate cu reglementarile locale cu privire la sortarea deșeurilor. Sortând în mod corect deșeurile, vei contribui la reducerea volumului de deșeuri ce urmează a fi arse sau trimise la groapa de gunoi și la minimizarea potențialului impact negativ asupra oamenilor și mediului. Poți afla mai multe informații la magazinul IKEA.



Popis výrobku

Bezdrôtový snímač pohybu MYGGSPRAY detekuje pohyb v okolí. Je to inteligentný výrobok s certifikátom Matter, ktorý funguje so systémom IKEA Home smart alebo akýmkoľvek iným systémom, ktorý používa štandard Matter. Ak chcete výrobok používať bez inteligentného systému, spárujte ho priamo s inteligentným výrobkom od IKEA.

Prvé spustenie

So systémom IKEA Home smart

Na pripojenie k systému IKEA Home smart je potrebný hub od IKEA a aplikácia IKEA Home smart.

1. Zapnite senzor vložení 2 batérií AAA HR03. Automaticky sa zapne a prejde do režimu párovania na 15 minút, aby sa mohol pripojiť k systému IKEA Home smart.
2. Naskenujte QR kód zo žltého obalu v balení a postupujte podľa pokynov v aplikácii IKEA Home smart, aby ste snímač pripojili k systému. Každý výrobok má jedinečný QR kód.

Ak chcete snímač uviesť späť do režimu párovania, otvorte priehradku na batérie a stlačte systémové tlačidlo.

So systémom s certifikátom Matter

Na pripojenie k inteligentnému systému, ktorý používa štandard Matter, je potrebný hub a aplikácia od rovnakého výrobcu.

1. Zapnite snímač vložení 2 x AAA HR03 batérií. Automaticky sa zapne a prejde do režimu párovania na 15 minút, aby umožnil pripojenie k inteligentnému systému certifikovanému spoločnosťou Matter.
2. Naskenujte QR kód Matter z prednej strany obalu. Návod na používanie a starostlivosť a postupujte podľa pokynov v aplikácii výrobcu inteligentného domu. QR kód Matter je vytlačený aj na snímači.

Bez inteligentného systému

Inteligentné výrobky od IKEA je možné spárovať priamo medzi sebou bez inteligentného systému.

Zapnite snímač vložení 2 batérií AAA HR03. Rýchlo stlačte 4-krát systémové tlačidlo a podržte snímač vo vzdialenosti do 5 cm od inteligentného výrobku, s ktorým má byť spáruovaný. Režim párovania bude otvorený 30 sekúnd.

Upozorňujeme, že k snímaču možno prostredníctvom priameho párovania pripojiť maximálne 10 inteligentných výrobkov od IKEA. Ak sú výrobky určené na spárovanie blízko seba, vypnite a odpojte už pripojené výrobky a zároveň pridajte ďalší výrobok.

Použitie výrobku

Systémové tlačidlo (1)

Stlačením prepnete snímač do režimu párovania alebo ho resetujete.

Režim párovania

Snímač musí byť v režime párovania, aby sa mohol pripojiť k systému IKEA Home smart, k akémukoľvek systému, ktorý používa štandard Matter, alebo aby sa mohol priamo spárovať s inteligentným výrobkom od IKEA.

Ak sa chcete pripojiť k systému IKEA Home smart alebo k akémukoľvek inému systému, ktorý používa štandard Matter, stlačením systémového tlačidla prepnete senzor do režimu párovania. Párovania bude otvorené 15 minút. Počas párovania bude biela LED dióda pulzovať a po pripojení dvakrát zabliká.

Ak chcete snímač spárovať priamo s inteligentným výrobkom IKEA, stlačte 4-krát rýchlo systémové tlačidlo a podržte ho vo vzdialenosti do 5 cm od inteligentného výrobku, s ktorým sa má spárovať. Režim párovania bude otvorený 30 sekúnd. Počas párovania bude biela LED dióda rýchlo blikať a po pripojení dvakrát zabliká.

Obnovenie továrenského nastavenia

Ak chcete snímač resetovať, otvorte priehradku na batérie a stlačte a podržte systémové tlačidlo na 10 sekúnd alebo kým červená kontrolka LED neprestane blikať. Senzor sa automaticky reštartuje a bude k dispozícii na spárovanie s inteligentným systémom počas 15 minút.

Starostlivosť o batérie

Keď sú batérie vybité, rozsvietia sa červená kontrolka LED. Ak je snímač pripojený k systému IKEA Home smart, stav batérií sa zobrazí aj v inteligentnej aplikácii IKEA Home.

2 x nové batérie LADDA AAA HR03 vydržia napájať tento snímač približne 15 mesiacov, kým ich bude potrebné vymeniť.

Návod na starostlivosť

Ak chcete výrobok vyčistiť, utrite ho suchou handričkou.

Užitočné informácie

- Ak je výrobok pripojený k systému IKEA Home smart, v aplikácii IKEA Home smart sú k dispozícii ďalšie funkcie.
- Ak je výrobok pripojený k inému inteligentnému systému, ktorý používa štandard Matter, informujte sa u výrobcu o dostupných funkciách.
- Tento výrobok využíva technológiu Thread na komunikáciu s inými inteligentnými výrobkami. Na pripojenie k systémom Matter je potrebný smerovač na hranici. Na pripojenie k systémom Matter je potrebný smerovač okrajovej siete Thread.
- Rôzne stavebné materiály a rozmiestnenie zariadení môže ovplyvňovať dosah bezdrôtového pripojenia.

Bezpečnosť a vyhlásenie o zhode

UPOZORNENIE

- Ak je výrobok poškodený, vyhodte ho.
- Nikdy ju neponárajte do vody alebo iných kvapalín.
- Výrobok nenechávajte na priamom slnečnom svetle alebo v blízkosti zdroja tepla, pretože sa môže prehriať.
- Výrobok je vhodný len na montáž vo výške do 2 m.
- Deti by mali byť pod dohľadom, aby sa s výrobkom nehrali.
- Nepoužívajte batérie, ktoré sú slabo nabité alebo vybité.
- Batérie vkladajte vždy podľa označenia polaritu (+/-).
- Ak batérie nahradíte nevhodným typom, hrozí výbuch. Batérie zrecyklujte podľa inštrukcií.
- Nemiešajte batérie s rôznou kapacitou, typom alebo dátumom.
- Batérie by sa mali odovzdávať na recykláciu v súlade s miestnymi environmentálnymi predpismi o likvidácii odpadu.
- Prevádzkové teploty: 0° C až 40° C (32° F až 104° F).

Technické informácie

Model: MYGGSpray

Typ: E2494

Vstup: 2 x AAA/HR03

Dosah: 10 m na otvorenom priestranstve.

Prevádzková frekvencia: 2402 – 2480 MHz

Výstupný výkon: 5 dBm (EIRP)

Triada IP: IP67

Odporúčané typy batérií

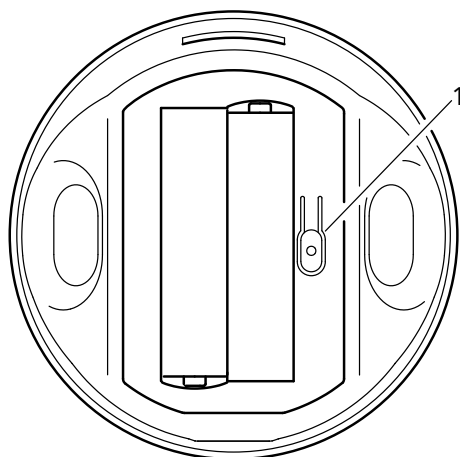
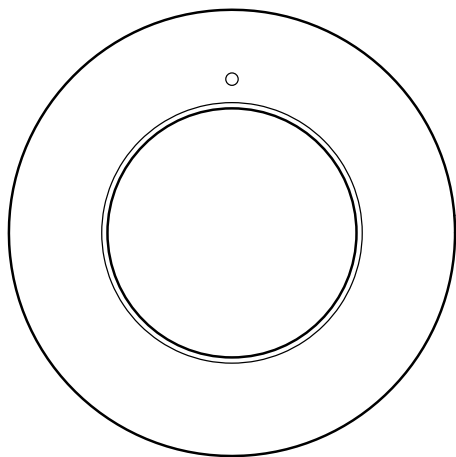
Nabíjacie batérie LADDA AAA HR03.

Výrobca: IKEA of Sweden AB

Adresa: Box 702 SE-343 81 Älmhult ŠVÉDSKO



Symbol preškrtnutého kontajnera označuje, že tento výrobok musí byť zlikvidovaný oddelene od bežného domáceho odpadu. Výrobok by mal byť odovzdaný na recykláciu v súlade s miestnymi predpismi pre nakladanie s odpadom. Oddelením označeného výrobku z komunálneho odpadu, pomôžete znížiť objem odpadu posielaného do spalovni alebo na skládku a minimalizovať prípadný negatívny dopad na ľudské zdravie a životné prostredie. Pre viac informácií, prosím, kontaktujte obchodný dom IKEA.



Описание на продукта

Безжичният сензор за движение MYGGSpray засича движение наблизо. Това е сертифициран спрямо стандарт Matter смарт продукт, който работи със система IKEA Home smart или с всяка друга система, която използва стандарта. Сдвоете директно артикула със смарт продукт от IKEA, за да го използвате без смарт система.

Първи стъпки

Със система IKEA Home smart

За да свържете продукта към система IKEA Home smart, са нужни хъб IKEA и приложението IKEA Home smart.

1. Включете сензора като поставите 2 x нови батерии AAA HR03. Той ще се включи автоматично и ще премине в режим на сдвояване за 15 минути, така че да позволи свързване към системата IKEA Home smart.
2. Сканирайте QR кода върху жълтото покритие на опаковката и следвайте инструкциите в приложението IKEA Home smart, за да свържете сензора със системата. Всеки продукт има уникален QR код.

За да въведете сензора обратно в режим на сдвояване, отворете отделението за батерии и натиснете системния бутон.

Със сертифицирана от Matter смарт система

За да свържете продукта със смарт система, която използва стандарт Matter, са необходими хъб и приложение от същия производител.

1. Включете сензора като поставите 2 батерии AAA HR03. Той ще се включи автоматично и ще премине в режим на сдвояване за 15 минути, така че да позволи свързване към смарт система, сертифицирана от Matter.
2. Сканирайте Matter QR кода от предната корица на Съвети и инструкции за поддръжка и следвайте инструкциите в приложението на производителя за смарт дом. Matter QR кодът е принтиран също така върху сензора.

Без смарт система

Смарт продуктите от IKEA могат да се сдвояват директно един с друг без смарт система.

Включете сензора като поставите 2 батерии AAA HR03. Натиснете бързо системния бутон 4 пъти и задръжте сензора на разстояние 5 см от смарт продукта, с който трябва да сдвои. Режимът на сдвояване ще работи в продължение на 30 секунди.

Забележка - максимум 10 смарт продукта от IKEA могат да бъдат свързани със сензора чрез директно сдвояване. Ако продуктите, които трябва да бъдат сдвоени, се намират в близост един до друг, изключете тези от тях, които вече са сдвоени, докато добавяте следващия продукт.

Използване на продукта

Бутон за управление (1)

Натиснете, за да въведете сензора в режим на сдвояване или за да рестартирате.

Режим на сдвояване

Сензорът трябва да бъде в режим на сдвояване, за да се свърже към системата IKEA Home smart, към която и да е система, която използва стандарта Matter, или за да се сдвои директно с продукт от IKEA.

За да го свържете към система IKEA Home smart или която и да е друга система, която използва стандарта Matter, натиснете бутона за управление, за да въведете сензора в режим на сдвояване. Сдвояването ще бъде активно в продължение на 15 минути. Бяла LED светлина ще пулсира по време на сдвояването и след това ще премигне два пъти, след като е свързан.

За да сдвоите директно със смарт продукт от IKEA, натиснете бързо системния бутон 4 пъти и задръжте сензора на разстояние 5 см от смарт продукта, с който трябва да се сдвои. Режимът на сдвояване ще работи в продължение на 30 секунди. Бяла LED светлина ще пулсира по време на сдвояването и след това ще премигне два пъти, след като е свързан със смарт система.

Възстановяване на фабричните настройки

За да рестартирате сензора, отворете отделениято за батериите и натиснете и задръжте бутона за управление за 10 секунди или докато червената LED светлина спре да мига. Той ще се рестартира автоматично и ще е наличен за вдвояване със смарт система в продължение на 15 минути.

Грижа за батерията

Червената LED светлина ще започне да свети, когато батериите са изтощени. Ако сензорът е свързан със система IKEA Home smart, статусът на батерията също ще бъде показан в приложението IKEA Home smart. 2 батерии LADDA AAA HR03 ще захранват сензора в продължение на 15 месеца, преди да е нужно да бъдат сменени.

Инструкции за поддръжка

За да почистите продукта, забършете със суха кърпа.

Полезна информация

- Ако продуктът е свързан със система IKEA Home smart, са налични допълнителни функции в приложението IKEA Home smart.
- Ако продуктът е свързан с друга смарт система, която използва стандарта Matter, проверете наличните функции от производителя.
- Продуктът използва технология Thread, за да комуникира с други смарт продукти. Нужен е граничен рутер Thread за свързване към системи Matter. Много смарт продукти или хъбове разполагат с вграден граничен рутер Thread.
- Различните строителни материали и местоположението на продукта могат да засегнат обхвата на безжичната връзка.

Технически данни

Модел: MYGGSPRAY

Тип: E2494

Входяща мощност: 2 x AAA/HR03

Обхват: 10 м в отворено пространство.

Работна честота: 2402 - 2480 MHz

Изходяща мощност: 5 dBm (EIRP)

IP-class (степен на защита): IP67

Препоръчителен тип батерии

Презареждащи се батерии LADDA AAA HR03.

Производител: IKEA of Sweden AB

Адрес: Box 702, E-343 81 Елмхулт

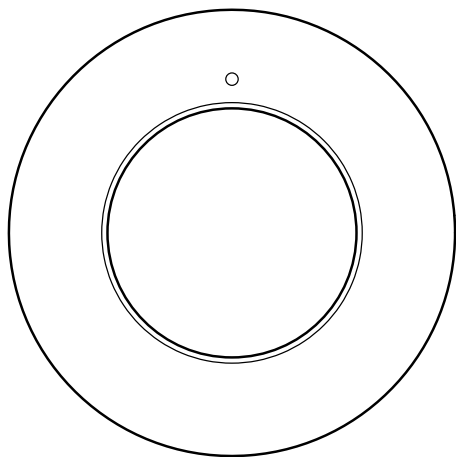


Символът със задраскан кош за боклук означава, че артикулът следва да се изхвърли отделно от битовите отпадъци. Артикулът трябва да бъде предаден за рециклиране в съответствие с местните правила за изхвърляне на отпадъци. Като отделяте обозначените артикули от битовите отпадъци, вие спомагате за намаляването на количествата отпадъци, предавани в сметища или за изгаряне, и свеждате до минимум потенциалните отрицателни въздействия върху човешкото здраве и околната среда. Моля, обърнете се към магазин IKEA за повече информация.

Безопасност и съответствие

ВНИМАНИЕ

- Спрете да използвате продукта, ако е повреден.
- Никога не потапяйте уреда във вода или други течности.
- Не оставяйте продукта на пряка слънчева светлина или близо до източник на топлина, тъй като може да прегрее.
- Продуктът е подходящ само за монтиране на височина до 2 м.
- Уверете се, че продуктът не се използва за игра от деца.
- Не използвайте батерии със слаб заряд или които са изтощени.
- Винаги поставяйте батериите според индикацията за полярност (+/-).
- Опасност от експлозия при подмяна с батерии от неподходящ тип. Изхвърлете използваните и изтощени батерии на указаните за това места.
- Не използвайте заедно батерии с различна мощност, тип или срок на годност.
- Батериите трябва да бъдат предадени за рециклиране в съответствие с местните разпоредби за изхвърляне на отпадъци.
- Работна температура: 0° C до 40° C (32° F до 104° F).



Opis proizvoda

MYGGSPRAY bežični senzor pokreta detektira pokrete u blizini. Riječ je o pametnom proizvodu s certifikatom koji daje Matter, a koji radi sa sustavom IKEA Home smart ili bilo kojim drugim sustavom koji koristi standard Matter. Upari izravno s pametnim proizvodom tvrtke IKEA da bi se mogao koristiti bez pametnog sustava.

Početak

Sa sustavom IKEA Home smart

Za povezivanje sa sustavom IKEA Home smart potrebni su pristupnik tvrtke IKEA i aplikacija IKEA Home smart.

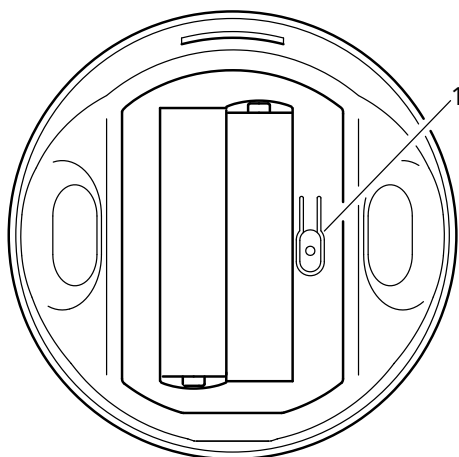
1. Senzor se uključuje umetanjem 2 x AAA HR03 baterije. Automatski će se uključiti i prijeći u način za uparivanje na 15 minuta da bi se omogućilo povezivanje sa sustavom IKEA Home smart.
2. Skeniraj QR kod na žutom dijelu pakiranja i prati upute u aplikaciji IKEA Home smart da bi se senzor povezao sa sustavom. Svaki proizvod ima jedinstven QR kod.

Da bi se senzor vratio u način za uparivanje, potrebno je otvoriti odjeljak baterije i pritisnuti tipku sustava.

S pametnim sustavom s certifikatom Matter

Za povezivanje s pametnim sustavom koji koristi standard Matter potrebni su pristupnik i aplikacija istog proizvođača.

1. Senzor se uključuje umetanjem 2 x AAA HR03 baterije. Automatski će se uključiti i prijeći u način za uparivanje na 15 minuta da bi se omogućilo povezivanje s pametnim sustavom s certifikatom Matter.
2. Skeniraj QR kod za Matter na prednjoj stranici savjeta i uputa za održavanje i prati upute u aplikaciji proizvođača pametnih proizvoda. QR kod za Matter ispisan je i na senzoru.



Bez pametnog sustava

Pametni proizvodi tvrtke IKEA mogu se izravno uparivati jedni s drugima bez pametnog sustava.

Senzor se uključuje umetanjem 2 x AAA HR03 baterije. Potrebno je brzo pritisnuti tipku sustava 4 puta i držati senzor na udaljenosti od 5 cm od pametnog proizvoda s kojim se uparuje. Način za uparivanje bit će aktivan 30 sekundi.

Napomena: sa senzorom putem izravnog uparivanja moguće je povezati najviše 10 pametnih proizvoda tvrtke IKEA. Ako se proizvodi koji će se upariti nalaze u međusobnoj blizini, treba isključiti i prekinuti vezu s onima koji su već povezani prije dodavanja sljedećeg proizvoda.

Upotreba proizvoda

Tipka sustava (1)

Služi za postavljanje senzora u način za uparivanje ili za ponovno postavljanje.

Način za uparivanje

Senzor mora biti u načinu za uparivanje da bi se povezao sa sustavom IKEA Home Smart ili bilo kojim sustavom koji koristi standard Matter ili se pak izravno uparilo s pametnim proizvodom tvrtke IKEA.

Za povezivanje sa sustavom IKEA Home smart ili bilo kojim sustavom koji koristi standard Matter potrebno je pritisnuti tipku sustava da bi senzor prešao u način za uparivanje. Uparivanje će biti aktivno 15 minuta. Bijelo će LED svjetlo pulsirati tijekom uparivanja i zatim zatreperiti dvaput kada se poveže.

Za izravno uparivanje s pametnim proizvodom tvrtke IKEA potrebno je brzo pritisnuti tipku sustava 4 puta i držati senzor na udaljenosti od 5 cm od pametnog proizvoda s kojim se uparuje. Način za uparivanje bit će aktivan 30 sekundi. Bijelo će LED svjetlo brzo treperiti tijekom uparivanja i zatim zatreperiti dvaput kada se poveže.

Vraćanje na tvorničke postavke

Za vraćanje senzora na početne postavke, potrebno je otvoriti odjeljak baterije i pritisnuti i držati tipku sustava 10 sekundi ili sve dok crveno LED svjetlo ne prestane treperiti. Automatski će se ponovno pokrenuti i biti dostupan za uparivanje s pametnim sustavom na 15 minuta.

Briga o bateriji

Crveno LED svjetlo pokazat će kada je razina napunjenosti baterija niska. Ako je senzor povezan sa sustavom IKEA Home smart, status baterije bit će prikazan i u aplikaciji IKEA Home smart. 2 x nove LADDA AAA HR03 baterije poslužit će za napajanje senzora otprilike 15 mjeseca prije nego što ih je potrebno zamijeniti.

Upute za održavanje

Obrisati suhom krpom.

Dobro za znati

- Ako je proizvod povezan sa sustavom IKEA Home smart, dodatne značajke dostupne su u aplikaciji IKEA Home smart.
- Ako je proizvod povezan s drugim pametnim sustavom koji koristi standard Matter, dostupne značajke treba provjeriti kod proizvođača.
- Proizvod koristi tehnologiju Thread za komunikaciju s drugim pametnim proizvodima. Granični usmjerivač (ruter) za Thread potreban je za povezivanje sa sustavima s certifikatom Matter. Brojni pametni proizvodi ili pristupnici u sebi imaju ugrađen granični ruter za Thread.
- Različiti materijali izrade i položaji proizvoda mogu utjecati na domet bežične veze.

Sigurnost i usklađenost

UPOZORENJE

- Oštećen proizvod potrebno je baciti.
- Uređaj se ne smije uranjati u vodu ili druge tekućine.
- Ne ostavljati proizvod na izravnoj sunčevoj svjetlosti ili u blizini bilo kojeg izvora topline, jer se mogu pregrijati.
- Proizvod je prikladan samo za postavljanje na visine do 2 m.
- Djecu treba nadgledati kako bi se osiguralo da se ne igraju s proizvodom.
- Ne koristiti baterije koje su na niskoj razini ili prazne.
- Uvijek umetnuti baterije prema indikatorima polariteta (+/-).
- Postoji opasnost od eksplozije ako se baterija zamijeni krivom vrstom. Baterije se moraju baciti u skladu s uputama.
- Ne miješati baterije različitih kapaciteta, vrsti ili različitih rokova trajanja.
- Baterije treba predati na recikliranje u skladu s lokalnim odredbama o životnoj sredini, zbog ispravnog uklanjanja otpada.
- Radna temperatura: 0° C do 40° C (32° F do 104° F).

Tehnički podaci

Model: MYGGSPRAY

Vrsta: E2494

Ulazna struja: 2 x AAA/HR03

Doseg: 10 m na otvorenom

Radna frekvencija: 2402 - 2480 MHz

Izlazna struja: 5 dBm (EIRP)

IP-klasa: IP67

Preporučena vrsta baterija

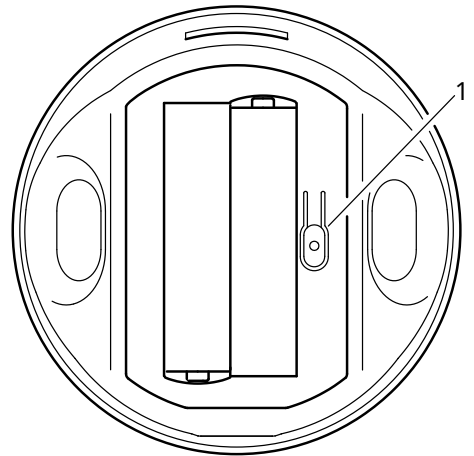
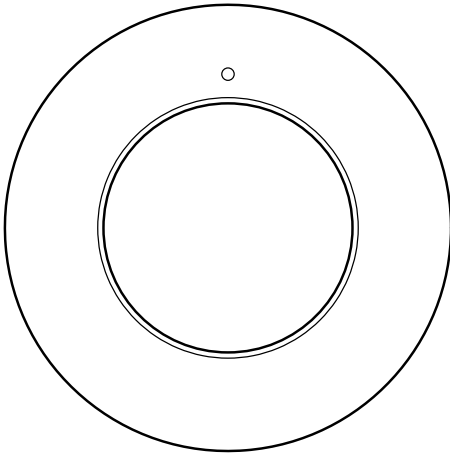
LADDA AAA HR03 punjive baterije.

Proizvođač: IKEA of Sweden AB

Adresa: Box 702 SE-343 81 Älmhult SWEDEN



Simbol prekržiene kante za otpad znači da se proizvod ne smije odlagati u komunalni otpad. Proizvod se mora predati na recikliranje u skladu s lokalnim propisima o zaštiti okoliša koji se odnose na odlaganje otpada. Odvajanjem označenog proizvoda od komunalnog otpada pomaže se smanjivanju količine otpada koji se odvozi u spalionice ili na odlagališta te smanjuje negativan utjecaj na zdravlje ljudi i okoliš. Za više informacija kontaktirati svoju robnu kuću IKEA.



Περιγραφή προϊόντος

Ο ασύρματος αισθητήρας κίνησης MYGGSPRAY ανιχνεύει κίνηση σε κοντινό μέρος. Ένα έξυπνο προϊόν εγκεκριμένο από τη Matter που λειτουργεί με το σύστημα IKEA Home smart ή με οποιοδήποτε άλλο σύστημα που χρησιμοποιεί το πρότυπο Matter. Συνδέστε το απευθείας με ένα έξυπνο προϊόν IKEA για να το χρησιμοποιήσετε χωρίς κάποιο έξυπνο σύστημα.

Ας ξεκινήσουμε

Με το σύστημα IKEA Home smart.

Για να συνδεθείτε σε ένα σύστημα IKEA Home smart, απαιτείται μία πύλη από την IKEA και η εφαρμογή IKEA Home smart.

1. Ενεργοποιήστε τον αισθητήρα τοποθετώντας 2 μπαταρίες AAA HR03. Θα ενεργοποιηθεί αυτόματα και θα μεταβεί σε λειτουργία σύζευξης για 15 λεπτά για να επιτρέψει τη σύνδεση με το σύστημα IKEA Home smart.
2. Σαρώστε τον κωδικό QR από το κίτρινο κάλυμμα της συσκευασίας και ακολουθήστε τις οδηγίες στην εφαρμογή IKEA Home smart, για να συνδέσετε τον αισθητήρα με το σύστημα. Κάθε προϊόν έχει έναν μοναδικό κωδικό QR.

Για να επαναφέρετε τον αισθητήρα σε λειτουργία σύζευξης, ανοίξτε τη θήκη της μπαταρίας και πιέστε το κουμπί συστήματος.

Με ένα έξυπνο σύστημα πιστοποιημένο από τη Matter

Για να συνδεθείτε σε ένα έξυπνο σύστημα που χρησιμοποιεί το πρότυπο Matter, απαιτούνται μια πύλη και μια εφαρμογή από τον ίδιο κατασκευαστή.

1. Ενεργοποιήστε τον αισθητήρα τοποθετώντας 2 μπαταρίες AAA HR03. Θα ενεργοποιηθεί αυτόματα και θα μεταβεί σε λειτουργία σύζευξης για 15 λεπτά, για να επιτρέψει τη σύνδεση με ένα έξυπνο σύστημα πιστοποιημένο από τη Matter.

2. Σαρώστε τον κωδικό QR Matter από το εξώφυλλο του εγχειριδίου για Συμβουλές & Φροντίδα και ακολουθήστε τις οδηγίες στην εφαρμογή του κατασκευαστή. Ο κωδικός QR Matter είναι επίσης τυπωμένος στον αισθητήρα.

Χωρίς ένα έξυπνο σύστημα

Τα έξυπνα προϊόντα IKEA μπορούν να συνδεθούν απευθείας μεταξύ τους χωρίς έξυπνο σύστημα.

Ενεργοποιήστε τον αισθητήρα τοποθετώντας 2 μπαταρίες AAA HR03. Πατήστε γρήγορα 4 φορές το κουμπί και κρατήστε τον αισθητήρα σε απόσταση 5cm από το «έξυπνο» προϊόν που θέλετε να συνδέσετε. Η λειτουργία σύζευξης διαρκεί 30 δευτερόλεπτα.

Μέχρι 10 έξυπνα προϊόντα μπορούν να συνδεθούν με τον αισθητήρα μέσω απευθείας σύζευξης. Εάν τα προϊόντα που προορίζονται για σύζευξη βρίσκονται κοντά μεταξύ τους, απενεργοποιήστε και αποσυνδέστε τα ήδη συνδεδεμένα ενώ προσθέτετε το επόμενο προϊόν.

Χρήση του προϊόντος

Κουμπί συστήματος (1)

Πιέστε για να μπει ο αισθητήρας σε κατάσταση σύζευξης ή για επαναφορά.

Λειτουργία σύζευξης

Ο αισθητήρας πρέπει να είναι σε λειτουργία σύζευξης για να συνδεθεί σε ένα σύστημα IKEA Home smart ή σε οποιοδήποτε σύστημα που χρησιμοποιεί το πρότυπο Matter ή να συνδεθεί απευθείας με ένα «έξυπνο» προϊόν της IKEA.

Για να συνδεθείτε σε ένα σύστημα IKEA Home smart ή σε οποιοδήποτε άλλο σύστημα που χρησιμοποιεί το πρότυπο Matter, πατήστε το κουμπί συστήματος για να θέσετε τον αισθητήρα σε λειτουργία σύζευξης. Η σύζευξη θα είναι διαθέσιμη για 15 λεπτά. Ένα λευκό φως LED θα ανάψει κατά τη σύζευξη και στη συνέχεια θα αναβοσβήσει δύο φορές μόλις συνδεθεί.

Για να συνδεθείτε απευθείας με ένα «έξυπνο» προϊόν της IKEA, πατήστε γρήγορα 4 φορές το κουμπί και κρατήστε τον αισθητήρα σε απόσταση 5cm από το «έξυπνο» προϊόν που θέλετε να συνδέσετε. Η λειτουργία σύζευξης διαρκεί 30 δευτερόλεπτα. Ένα λευκό φως LED θα αναβοσβήνει γρήγορα κατά τη διάρκεια της σύζευξης και στη συνέχεια θα αναβοσβήσει δύο φορές μόλις συνδεθεί.

Επαναφορά εργοστασιακών ρυθμίσεων

Για να επαναφέρετε τον αισθητήρα στις εργοστασιακές ρυθμίσεις, ανοίξτε τη θήκη των μπαταριών και κρατήστε πατημένο το κουμπί συστήματος για 10 δευτερόλεπτα ή μέχρι να σταματήσει να αναβοσβήνει το κόκκινο LED φως. Θα επανεκκινηθεί αυτόματα και θα είναι διαθέσιμος για σύζευξη με ένα έξυπνο σύστημα για 15 λεπτά.

Φροντίδα μπαταρίας

Μία κόκκινη LED ένδειξη θα αναβοσβήσει όταν η μπαταρία είναι χαμηλή. Εάν ο αισθητήρας είναι συνδεδεμένος σε ένα σύστημα IKEA Home smart, η κατάσταση της μπαταρίας θα εμφανίζεται επίσης στην εφαρμογή IKEA Home smart. 2 x νέες μπαταρίες LADDA AAA HR03 θα τροφοδοτήσουν αυτόν τον αισθητήρα για περίπου 15 μήνες πριν χρειαστεί να τις αλλάξετε.

Οδηγίες φροντίδας

Για να καθαρίσετε το προϊόν, σκουπίστε με ένα στεγνό πανί.

Χρήσιμες πληροφορίες

- Εάν το προϊόν είναι συνδεδεμένο στο «έξυπνο» σύστημα IKEA Home, τότε επιπρόσθετες λειτουργίες είναι διαθέσιμες στην εφαρμογή IKEA Home smart.
- Εάν το προϊόν είναι συνδεδεμένο σε άλλο «έξυπνο» σύστημα που χρησιμοποιεί το πρότυπο Matter, επικοινωνήστε με τον κατασκευαστή για τις διαθέσιμες λειτουργίες.
- Αυτό το προϊόν χρησιμοποιεί τεχνολογία Thread για να επικοινωνεί με άλλα «έξυπνα» προϊόντα. Ένας δρομολογητής Thread απαιτείται για τη σύνδεση με συστήματα Matter. Πολλά «έξυπνα» προϊόντα ή πύλες έχουν ενσωματωμένο δρομολογητή Thread.
- Τα διαφορετικά δομικά υλικά και η τοποθέτηση του προϊόντος μπορούν να επηρεάσουν την εμβέλεια της ασύρματης σύνδεσης.

Ασφάλεια και συμμόρφωση

Προσοχή

- Απορρίψτε το προϊόν αν έχει φθαρεί.
- Ποτέ μη βυθίζετε σε νερό ή σε άλλα υγρά.
- Μην αφήνετε το προϊόν σε άμεσο ηλιακό φως ή κοντά σε οποιαδήποτε πηγή θερμότητας, καθώς μπορεί να υπερθερμανθεί.
- Αυτό το προϊόν είναι κατάλληλο για ανάρτηση σε ύψος έως τα 2m.
- Τα παιδιά θα πρέπει να έχουν επίβλεψη ώστε να μην παίζουν με το προϊόν.
- Μην χρησιμοποιείτε μπαταρίες που είναι μερικές φορτισμένες ή άδειες.
- Πάντα να τοποθετείτε τις μπαταρίες σύμφωνα με τις ενδείξεις της πολικότητας (+/-).
- Κίνδυνος έκρηξης αν αντικαταστήσετε τη μπαταρία με λανθασμένο τύπο. Η απόρριψη των χρησιμοποιημένων μπαταριών πρέπει να πραγματοποιείται σύμφωνα με τις οδηγίες.
- Μην ανακατεύετε μπαταρίες διαφορετικών χωρητικότητας, τύπων ή ημερομηνιών.

- Οι μπαταρίες πρέπει να ανακυκλώνονται σύμφωνα με τους τοπικούς κανονισμούς ανακύκλωσης.
- Θερμοκρασίες λειτουργίας: 0° C έως 40° C (32° F έως 104° F).

Τεχνικά δεδομένα

Μοντέλο: MYGGSPPRAY

Τύπος: E2494

Είσοδος: 2 x AAA/HR03

Εμβέλεια: 10 m σε ανοιχτό χώρο

Συχνότητα λειτουργίας: 2402 - 2480 MHz

Ισχύς εξόδου: 5 dBm (EIRP)

IP-class: IP67

Προτεινόμενοι τύποι μπαταριών

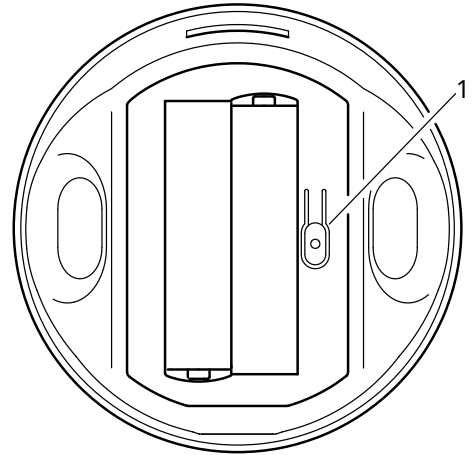
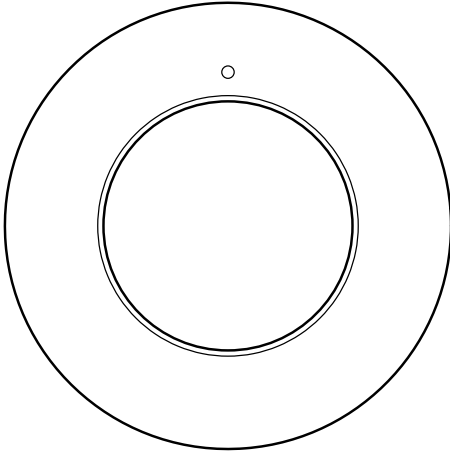
Επαναφορτιζόμενες μπαταρίες LADDA AAA HR03.

Κατασκευαστής: IKEA of Sweden AB

Διεύθυνση: Box 702 SE-343 81 Älmhult SWEDEN



Το σύμβολο με το διαγραμμένο τροχήλατο κάδο υποδεικνύει ότι το προϊόν χρειάζεται ειδική διαχείριση απόρριψης αποβλήτων. Το προϊόν πρέπει να ανακυκλωθεί σύμφωνα με τους τοπικούς περιβαλλοντικούς κανονισμούς. Διαχωρίζοντας ένα προϊόν με αυτό το σύμβολο, συμβάλλετε στη μείωση του όγκου των αποβλήτων που στέλνονται στα αποτεφρωτήρια ή στους χώρους υγειονομικής ταφής και μειώνετε τις αρνητικές συνέπειες στην υγεία και το περιβάλλον. Για περισσότερες πληροφορίες, απευθυνθείτε σε ένα κατάστημα IKEA.



Опис виробу

MYGGSpray МЮГГСПРЕЙ бездротовий датчик руху виявляє рух поблизу. Цей розумний виріб має сертифікат Matter, підходить для системи IKEA Home smart та під'єднується до будь-якої розумної системи, що використовує стандарт Matter. Щоб використовувати виріб без розумної системи, під'єднайте його просто до розумного виробу IKEA.

Початок роботи

З системою IKEA Home smart

Щоб під'єднати виріб до системи IKEA Home smart, потрібен центр IKEA та застосунок IKEA Home smart.

1. Увімкніть датчик, вставивши 2 батарейки AAA HR03. Він автоматично увімкнеться і перейде в режим з'єднання на 15 хвилин, щоб можна було підключити його до системи IKEA Home smart.
2. Відскануйте QR-код на жовтій обкладинці пакування та дотримуйтеся інструкцій у застосунку IKEA Home smart, щоб підключити датчик до системи. Кожен виріб має унікальний QR-код.

Щоб повернути датчик у режим з'єднання, відкрийте відсік для батарейок і натисніть системну кнопку.

З розумною системою, що використовує Matter

Для підключення до розумної системи, що використовує стандарт Matter, потрібні центр і застосунок від одного виробника.

1. Увімкніть датчик, вставивши 2 батарейки AAA HR03. Він автоматично увімкнеться і перейде в режим з'єднання на 15 хвилин, щоб можна було підключити його до розумної системи, що використовує стандарт Matter.

2. Відскануйте QR-код Matter на обкладинці посібника з експлуатації та догляду й дотримуйтеся інструкцій у застосунку виробника системи розумного дому. QR-код Matter також надруковано на датчику.

Без розумної системи

Розумні вироби IKEA можна під'єднувати безпосередньо один до одного без використання розумної системи.

Увімкніть датчик, вставивши 2 батарейки AAA HR03. Швидко натисніть системну кнопку 4 рази та тримайте датчик на відстані 5 см від розумного виробу, з яким він має з'єднатися. Режим з'єднання буде ввімкнений протягом 30 секунд.

Зауважте, що до датчика можна підключити не більше 10 розумних виробів IKEA за допомогою прямого з'єднання. Якщо вироби, які потрібно з'єднати, знаходяться поруч, вимкніть і від'єднайте ті, що вже підключені, перш ніж додати наступний виріб.

Використання виробу

Системна кнопка (1)

Натисніть, щоб перевести датчик в режим з'єднання або скинути налаштування.

Режим з'єднання

Щоб підключити датчик до системи IKEA Home smart, а також до будь-якої системи, що використовує стандарт Matter, або просто до розумного виробу IKEA, датчик повинен перебувати в режимі з'єднання.

Щоб під'єднати датчик до системи IKEA Home smart або будь-якої іншої системи, що використовує стандарт Matter, натисніть системну кнопку, щоб перевести його у режим з'єднання. Режим з'єднання буде активним протягом 15 хвилин. Під час з'єднання блиматиме білий світлодіодний індикатор, а після успішного підключення він блимне двічі.

Щоб під'єднати датчик просто до розумного виробу IKEA, швидко натисніть системну кнопку 4 рази та тримайте датчик на відстані 5 см від розумного виробу, з яким він має з'єднатися. Режим з'єднання буде ввімкнений протягом 30 секунд. Під час з'єднання швидко блиматиме білий світлодіодний індикатор, а після успішного підключення він блимне двічі.

Заводські налаштування

Щоб скинути налаштування датчика, відкрийте відсік для батарейок і натисніть та утримуйте системну кнопку протягом 10 секунд або доки червоний індикатор не перестане блимати. Після цього датчик автоматично перезавантажиться і буде доступний для підключення до розумної системи протягом 15 хвилин.

Догляд за батарейкою

Коли заряд батарейок низький, запалюється червоний світлодіодний індикатор. Якщо датчик під'єднано до системи IKEA Home smart, рівень заряду батарейок також відобразиться в застосунку IKEA Home smart. 2 нові батарейки LADDA AAA HR03 забезпечать живлення датчика приблизно на 15 місяці, перш ніж їх слід буде замінити.

Інструкції з догляду

Щоб почитити виріб, протріть його сухою ганчіркою.

Корисно знати

- Якщо виріб під'єднано до системи IKEA Home smart, додаткові функції доступні в застосунку IKEA Home smart.
- Якщо виріб під'єднано до іншої розумної системи, що використовує стандарт Matter, перевірте наявні функції у виробника цієї системи.
- Цей виріб використовує технологію Thread для взаємодії з іншими розумними пристроями. Для під'єднання до систем Matter потрібен маршрутизатор Thread Border. Багато розумних пристроїв або центрів вже мають вбудований маршрутизатор Thread Border.
- Різні будівельні матеріали та розташування виробу можуть впливати на радіус дії бездротового з'єднання.

Безпека та відповідність

ЗАСТЕРЕЖЕННЯ

- Не використовуйте пошкоджений виріб.
- Не занурюйте у воду чи іншу рідину.
- Не залишайте виріб під впливом прямого сонячного проміння або біля джерела тепла, оскільки він може перегреться.
- Виріб можна встановлювати лише на висоті до 2 м.
- Не дозволяйте дітям гратися з виробом.
- Не використовуйте батарейки з низьким рівнем заряду або розряджені.
- Завжди вставляйте батарейки дотримуючись полярності (+/-).
- Може вибухнути, якщо вставити батарейку неправильного типу. Утилізуйте використані батарейки відповідно до інструкцій.
- Не використовуйте одночасно батарейки різної потужності, типу або з різними штампами дати.
- Використані батарейки потрібно передати на перероблення відповідно до місцевих законодавчих норм з охорони довкілля щодо утилізації відходів.
- Робоча температура: від 0° C до 40° C (32° F до 104° F).

Технічні характеристики

Модель: MYGGSPRAY

Тип: E2494

Вхід: 2 x AAA/HR03

Радіус дії: 10 м у відкритому просторі.

Робоча частота: 2402 - 2480 МГц

Вихідна потужність: 5 дБм (EIRP)

IP-клас: IP67

Рекомендовані типи батарейок

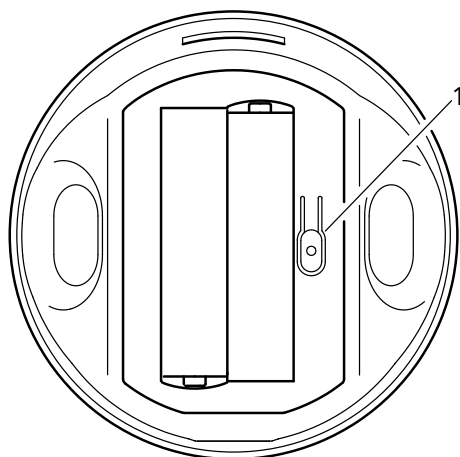
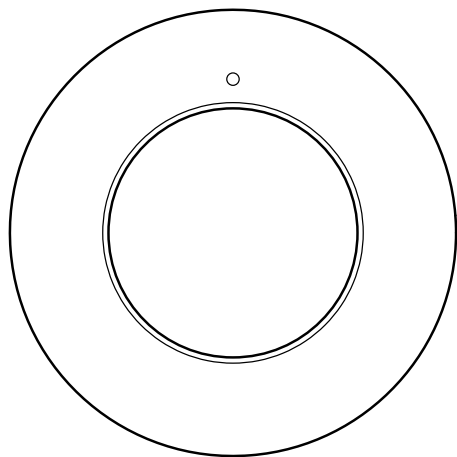
LADDA ЛАДДА акумуляторна батарейка AAA HR03.

Виробник: IKEA of Sweden AB

Адреса: а/с 702 SE-343 81, Ельмхульт, ШВЕЦІЯ



Малюнок із закресленим контейнером для сміття на колесах означає, що виріб необхідно викидати окремо від побутових відходів. Виріб необхідно здати на переробку відповідно до місцевих положень щодо утилізації відходів. Відокремлюючи позначений виріб від побутових відходів, ви допоможете зменшити об'єм відходів, які відправляються на сміттєспалювальні станції або звалища та допоможете зменшити потенційний негативний вплив на здоров'я людини та навколишнє середовище. За детальною інформацією зверніться до магазину IKEA.



Opis proizvoda

MYGGSPRAY bežični senzor pokreta detektuje pokrete u blizini. Ovo je pametni proizvod s Matter sertifikatom koji može da se koristi s IKEA Home smart sistemom ili svakim drugim sistemom koji koristi standard Matter. Upari direktno s pametnim proizvodom kompanije IKEA da koristiš bez pametnog sistema.

Početni koraci

S IKEA Home smart sistemom

Da povežeš s IKEA Home smart sistemom, potrebne su baza kompanije IKEA i aplikacija IKEA Home smart.

1. Uključi senzor tako što ćeš umetnuti 2 AAA HR03 baterije. On će se automatski uključiti i preći u režim uparivanja tokom 15 minuta da bi omogućio povezivanje s IKEA Home smart sistemom.
2. Skeniraj QR kôd na žutoj naslovnoj stranici na ambalaži i prati uputstva iz aplikacije IKEA Home smart da povežeš senzor sa sistemom. Svaki proizvod ima jedinstveni QR kôd.

Da vratiš senzor u režim uparivanja, otvori odeljak za bateriju i pritisni dugme sistema.

S pametnim sistemom koji ima Matter sertifikat

Da povežeš s pametnim sistemom koji koristi standard Matter, potrebne su baza i aplikacija od istog proizvođača.

1. Uključi senzor tako što ćeš umetnuti 2 AAA HR03 baterije. On će se automatski uključiti i preći u režim uparivanja tokom 15 minuta da bi omogućio povezivanje s pametnim sistemom koji ima Matter sertifikat.
2. Skeniraj Matter QR kôd na naslovnoj stranici saveta i uputstva za održavanje i prati uputstva iz aplikacije proizvođača pametnog doma. Matter QR kôd je takođe odštampan na senzoru.

Bez pametnog sistema

Pametni proizvodi kompanije IKEA mogu direktno da se upare međusobno bez pametnog sistema.

Uključi senzor tako što ćeš umetnuti 2 AAA HR03 baterije. Brzo pritisni dugme sistema 4 puta i drži senzor najviše 5 cm od pametnog proizvoda s kojim treba da se upari. Režim uparivanja će biti otvoren 30 sekundi.

Imaj u vidu da maksimalno 10 pametnih proizvoda kompanije IKEA može da se poveže sa senzorom putem direktnog uparivanja. Ako se proizvodi predviđeni za uparivanje nalaze blizu jedan drugom, isključi već povezane proizvode i prekini vezu s njima dok dodaješ sledeći proizvod.

Korišćenje proizvoda

Sistemsko dugme (1)

Pritisni da staviš senzor u režim uparivanja ili da resetuješ.

Režim uparivanja

Senzor treba da bude u režimu uparivanja da bi se povezao s IKEA Home smart sistemom, bilo kojim sistemom koji koristi standard Matter ili radi uparivanja direktno s pametnim proizvodom kompanije IKEA.

Da bi se uspostavila veza s IKEA Home smart sistemom ili nekim drugim sistemom koji koristi standard Matter, pritisni dugme sistema da senzor staviš u režim uparivanja. Uparivanje će biti otvoreno 15 minuta. Belo LED svetlo će pulsirati tokom uparivanja, a zatim će trepnuti dvaput kada se uspostavi veza.

Da upariš direktno s pametnim proizvodom kompanije IKEA, brzo pritisni dugme sistema 4 puta i drži senzor najviše 5 cm od pametnog proizvoda s kojim treba da se upari. Režim uparivanja će biti otvoren 30 sekundi. Belo LED svetlo će brzo treptati tokom uparivanja, a zatim će trepnuti dvaput kada se uspostavi veza.

Vraćanje na fabričke postavke

Da resetuješ senzor, otvori odeljak za bateriju, pa pritisni i drži dugme sistema 10 sekundi ili dok crveno LED svetlo ne prestane da trepće. On će se automatski ponovo pokrenuti i biće dostupan za uparivanje s pametnim sistemom tokom 15 minuta.

Održavanje baterije

Crveno LED svetlo će se prikazati kada se baterija isprazni. Ako je senzor povezan s IKEA Home smart sistemom, status baterije će se prikazati i u aplikaciji IKEA Home smart. 2 nove LADDA AAA HR03 baterije će napajati ovaj senzor oko 15 meseca pre nego što treba da se zamene.

Uputstva za održavanje

Proizvod se čisti brisanjem vlažnom krpom.

Korisne informacije

- Ako je proizvod povezan sa sistemom IKEA Home smart, dodatne funkcije su dostupne u aplikaciji IKEA Home smart.
- Ako je proizvod povezan s drugim pametnim sistemom koji koristi standard Matter, proveri dostupne funkcije kod proizvođača.
- Ovaj proizvod koristi tehnologiju Thread za komunikaciju s drugim pametnim proizvodima. Thread granični ruter je potreban da povezivanje s Matter sistemima. Mnogi pametni proizvodi ili centri imaju ugrađen Thread granični ruter.
- Različiti građevinski materijali i mesto postavljanja proizvoda mogu da utiču na domet bežične veze.

Bezbednost i usklađenost

UPOZORENJE

- Proizvod bací ako je oštećen.
- Nemoj potapati u vodu ili druge tečnosti.
- Ne ostavljaj proizvod na direktnoj sunčevoj svetlosti niti u blizini izvora toplote jer može da se pregreje.
- Proizvod je pogodan da se montira samo na visinu do 2 m.
- Treba paziti da se deca ne igraju proizvodom.
- Nemoj koristiti baterije koje su skoro prazne ili prazne.
- Uvek stavi baterije pazeći na polove (+/-).
- Postoji rizik od eksplozije ako se bilo koja baterija zameni neispravnom vrstom. Istrošene baterije odloži u skladu s uputstvima.
- Ne mešaj baterije raznih kapaciteta, vrsta ili datuma proizvodnje.
- Baterije treba predati na recikliranje u skladu s lokalnim regulativama o životnoj sredini, radi ispravnog uklanjanja otpada.
- Radna temperatura: 0° C do 40° C (32° F do 104° F).

Tehnički podaci

Model: MYGGSPRAY

Vrsta: E2494

Ulaz: 2x AAA/HR03

Domet: 10 m bez prepreka.

Radna frekvencija: 2402 - 2480 MHz

Izlazna snaga: 5 dBm (EIRP)

IP klasa: IP67

Preporučene vrste baterija

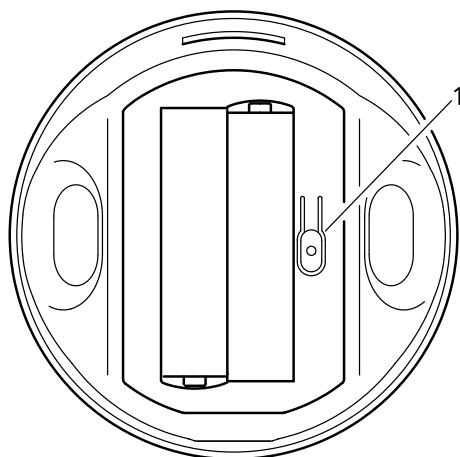
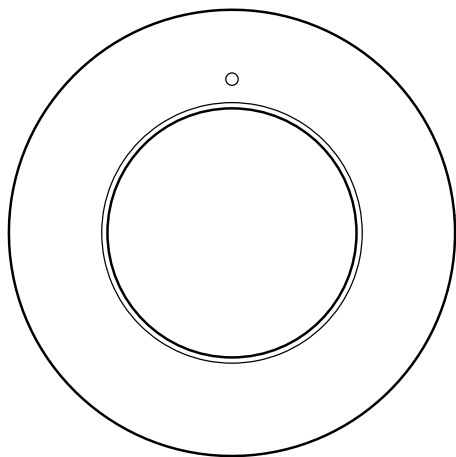
LADDA AAA HR03 punjive baterije.

Proizvođač: IKEA of Sweden AB

Adresa: Box 702 SE-343 81 Älmhult ŠVEDSKA



Simbol precrtana kanta na točkovima upućuje da dati proizvod treba odložiti odvojeno od ostalog otpada u domaćinstvu. Proizvod treba predati na reciklažu u skladu s važećim propisima za odlaganje otpada i zaštitu životne sredine. Odvajanjem označenog proizvoda od otpada iz domaćinstva pomažeš da se smanji obim otpada koji se izručuje na spaljivanje i deponiju, a time ćeš umanjiti neželjeni učinak na ljudsko zdravlje i životnu sredinu. Radi bližih obaveštenja, molimo obrati se robnoj kući IKEA.



Opis izdelka

MYGGSPRAY brezžični senzor gibanja zazna gibanje v bližini. Ta pametni izdelek ima certifikat Matter in deluje s sistemom IKEA Home smart in tudi vsakim drugim pametnim sistemom, ki uporablja standard Matter. Če želiš izdelek uporabljati brez pametnega sistema, ga seznani neposredno s pametnim izdelkom IKEA.

Prvi koraki

S sistemom IKEA Home smart

Za povezavo s sistemom IKEA Home smart sta potrebni IKEA kontrolna enota in aplikacija IKEA Home smart.

1. Senzor vključi tako, da vanj vstaviš 2 bateriji AAA HR03. Samodejno se bo vključil in za 15 minut omogočil seznanjanje s sistemom IKEA Home smart.
2. Skeniraj QR kodo na rumeni podlagi in sledi navodilom v aplikaciji IKEA Home smart, da povežeš senzor s sistemom. Vsak izdelek ima unikatno QR kodo.

Da senzor spet preide v način za seznanjanje, odpri razdelek za baterije in pritisni gumb sistema.

S pametnim sistemom s certifikatom Matter

Za povezavo s pametnim sistemom, ki uporablja standard Matter, sta potrebni kontrolna enota in aplikacija istega proizvajalca.

1. Senzor vključi tako, da vanj vstaviš 2 bateriji AAA HR03. Samodejno se bo vključil in za 15 minut omogočil seznanjanje s pametnim sistemom s certifikatom Matter.
2. Skeniraj Matter QR kodo na sprednji strani knjižice Nasveti in navodila za nego in sledi navodilom v aplikaciji proizvajalca. Matter QR koda je natisnjena tudi na senzorju.

Brez pametnega sistema

Pametne izdelke IKEA je mogoče med seboj neposredno povezati brez uporabe pametnega sistema.

Senzor vključi tako, da vanj vstaviš 2 bateriji AAA HR03. 4-krat na kratko pritisni gumb sistema, senzor pa naj bo največ 5 cm oddaljen od pametnega izdelka, s katerim ga želiš seznaniti. Način za seznanjanje bo na voljo 30 sekund.

Pomni: z enim senzorjem lahko z neposrednim seznanjanjem povežeš največ 10 pametnih izdelkov IKEA. Če so izdelki, ki jih želiš seznaniti, blizu skupaj, je treba med dodajanjem novega izdelka izključiti že povezane izdelke in prekiniti povezavo z njimi.

Uporaba izdelka

Gumb sistema (1)

Pritisni, da senzor preide v način za seznanjanje ali če želiš izvesti ponastavitev.

Način za seznanjanje

Da se lahko senzor poveže s sistemom IKEA Home smart, katerim koli drugim sistemom, ki uporablja standard Matter, ali neposredno s pametnim izdelkom IKEA, mora biti v načinu za seznanjanje.

Za povezavo s sistemom IKEA Home smart ali katerim koli drugim sistemom, ki uporablja standard Matter, pritisni gumb sistema, da senzor preide v način za seznanjanje. Seznanjanje bo mogoče 15 minut. Med seznanjanjem utripa bela LED lučka, ko je povezava vzpostavljena, pa dvakrat utripne.

Za neposredno povezavo s pametnim izdelkom IKEA 4-krat na kratko pritisni gumb sistema, senzor pa naj bo največ 5 cm oddaljen od pametnega izdelka, s katerim ga želiš seznaniti. Seznanjanje bo mogoče 30 sekund. Med seznanjanjem hitro utripa bela LED lučka, ko je povezava vzpostavljena, pa dvakrat utripne.

Tovarniška ponastavitev

Za ponastavitev senzorja odpri razdelek za baterije in pritisni gumb sistema za 10 sekund oz. dokler rdeča LED lučka ne neha utripati. Samodejno se bo ponovno zagnal in bo 15 sekund na voljo za seznanjanje s pametnim sistemom.

Vzdrževanje baterije

Na to, da sta bateriji skoraj prazni, opozori rdeča LED lučka. Če je senzor povezan s sistemom IKEA Home smart, je stanje baterij vidno tudi v aplikaciji IKEA Home smart. Z 2 novima LADDA baterijama AAA HR03 senzor navadno deluje približno 15 mesecev.

Navodila za nego

Izdelek očistiš tako, da ga obrišeš s suho krpo.

Dobro je vedeti

- Če je izdelek povezan s sistemom IKEA Home smart, so v aplikaciji IKEA Home Smart na voljo dodatne funkcije.
- Če je izdelek povezan z drugim pametnim sistemom, ki uporablja standard Matter, se pri proizvajalcu pozanimaj o razpoložljivih funkcijah.
- Ta izdelek za komunikacijo z drugimi pametnimi izdelki uporablja tehnologijo Thread. Za povezavo s sistemi s standardom Matter je potreben mejni usmerjevalnik Thread. Mnogi pametni izdelki in kontrolne enote imajo mejni usmerjevalnik Thread že vgrajen.
- Različni gradbeni materiali in položaj izdelka lahko vplivajo na domet brezžične povezave.

Varnost in skladnost

OPOZORILO

- Zavrzi izdelek, če je poškodovan.
- Naprave nikoli ne potopi v vodo ali katerokoli drugo tekočino.
- Izdelka ne puščaj na neposredni sončni svetlobi ali v bližini vira toplote, saj se lahko pregreje.
- Ta izdelek je primeren za namestitev največ 2 m visoko. Otroke je treba nadzorovati in poskrbeti, da se ne igrajo z izdelkom.
- Ne uporabljaj skoraj praznih ali praznih baterij.
- Baterije vedno vstavi tako, kot kažejo oznake polaritete (+/-).
- Pri zamenjavi z neustreznimi baterijami obstaja nevarnost eksplozije. Iztrošene baterije zavrzi skladno z navodili.
- Hkrati ne uporabljaj baterij različnih kapacitet in tipov ali z različnim rokom trajanja.
- Iztrošene baterije odloži v ustrezen zabojnik za recikliranje, skladno z lokalnimi predpisi za odlaganje odpadkov.
- Temperatura med delovanjem: od 0 do 40° C (32 do 104° F).

Tehnični podatki

Model: MYGGSPRAY

Vrsta: E2494

Vhod: 2 x AAA/HR03

Domet: 10 m na prostem.

Frekvenca delovanja: 2402 - 2480 MHz

Izhodna moč: 5 dBm (EIRP)

IP-razred: IP67

Priporočene vrste baterij:

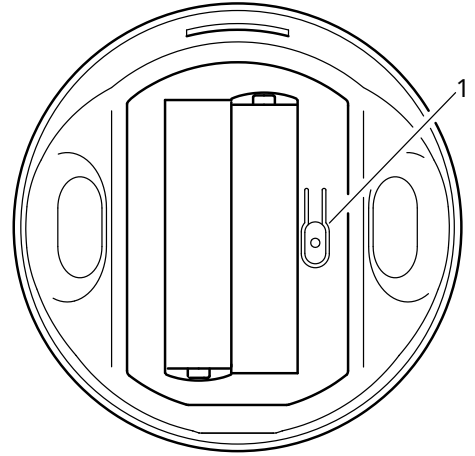
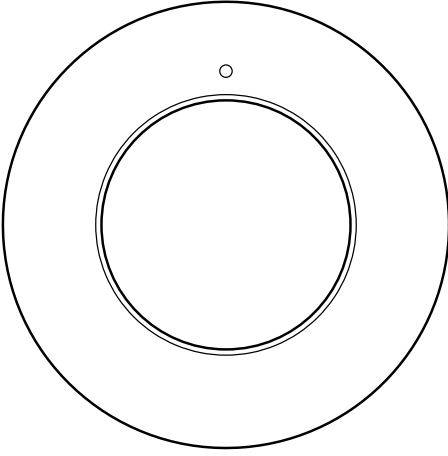
LADDA polnilne baterije AAA HR03.

Proizvajalec: IKEA of Sweden AB

Naslov: Box 702 SE-343 81 Älmhult ŠVEDSKA



Znak s prečrtanim izvlečnim zabojnikom pomeni, da izdelek ne spada med običajne gospodinjne odpadke. Izdelek je treba zavreči oziroma reciklirati v skladu z lokalnimi okoljevarstvenimi predpisi. Z ločevanjem odpadkov se zmanjša količina odpadkov v sežigalnicah in na smetiščih in s tem morebiten negativen vpliv na človekovo zdravje in okolje. Dodatne informacije so na voljo v najbližji trgovini IKEA.



Ürün açıklaması

MYGGSPRAY kablosuz hareket sensörü yakındaki hareketi algılar. IKEA Home smart sistemi veya Matter standardını kullanan diğer sistemlerle çalışan Matter sertifikalı bir akıllı üründür. Akıllı bir sistem olmadan kullanmak için doğrudan IKEA'nın akıllı bir ürünü ile eşleştirin.

Başlarken

IKEA Home smart sistemi ile

IKEA Home smart sistemine bağlanmak için IKEA'nın bir ağ geçidi ve IKEA Home smart uygulaması gereklidir.

1. 2 adet AAA HR03 pil takarak sensörü açın. Otomatik olarak açılacak ve IKEA Home smart sistemine bağlanabilmek için 15 dakika boyunca eşleştirme moduna geçecektir.

2. Ambalajın sarı kapağındaki karekodu tarayın ve IKEA Home smart uygulamasındaki talimatları izleyerek sensörü sisteme bağlayın. Her ürünün kendine özgü bir karekodu bulunmaktadır.

Sensörü tekrar eşleştirme moduna geçirmek için pil bölmesini açın ve sistem düğmesine basın.

Matter sertifikalı akıllı sistem ile

Matter standardını kullanan bir akıllı sisteme bağlanmak için, aynı üreticinin ağ geçidi ve uygulaması gereklidir.

1. 2 adet AAA HR03 pil takarak sensörü açın. Matter sertifikalı akıllı sisteme bağlanabilmek için otomatik olarak açılacak ve 15 dakika boyunca eşleştirme moduna geçecektir.

2. Tavsiye ve Bakım Talimatlarının ön sayfasındaki Matter karekodunu tarayın ve akıllı ev üreticisinin uygulamasındaki talimatları izleyin. Matter karekodu da sensörün üzerine basılmıştır.

Akıllı sistem olmadığı durumda

IKEA'nın akıllı ürünleri, akıllı bir sistem olmadan birbirleriyle doğrudan eşleştirilebilir.

2 adet AAA HR03 pil takarak sensörü açın. Sistem düğmesine 4 kez hızlıca basın ve sensörü eşleştirilecek akıllı ürünün 5 cm mesafede tutun. Eşleştirme modu 30 saniye boyunca açık kalacaktır.

IKEA'dan en fazla 10 akıllı ürünün doğrudan eşleştirme yoluyla sensöre bağlanabileceğini unutmayın. Eşleştirilmesi amaçlanan ürünler birbirine yakınsa, bir sonraki ürünü eklenen halihazırda bağlı olanları kapatın ve bağlantısını kesin.

Ürünü kullanırken

Sistem düğmesi (1)

Sensörü eşleştirme moduna geçirmek veya sıfırlamak için basın.

Eşleştirme modu

Sensörün IKEA Home smart sistemine, Matter standardını kullanan herhangi bir sisteme bağlanmak veya IKEA'nın akıllı ürünleriyle doğrudan eşleştirmek için eşleştirme modunda olması gerekir.

IKEA Home smart sistemine veya Matter standardını kullanan başka bir sisteme bağlanmak için, sistem düğmesine basarak sensörü eşleştirme moduna geçirin. Eşleştirme 15 dakika boyunca açık olacaktır. Eşleştirme sırasında beyaz bir LED yanıp sönecek ve bağlandıktan sonra iki kez yanıp sönecektir.

IKEA'nın akıllı ürünleriyle doğrudan eşleştirmek için, sistem düğmesine 4 kez hızlıca basın ve sensörü eşleştirmek istediğiniz akıllı ürüne 5 cm mesafede tutun. Eşleştirme modu 30 saniye boyunca açık kalacaktır. Eşleştirme sırasında beyaz LED hızlı bir şekilde yanıp söner ve bağlantı kurulduktan sonra iki kez yanıp söner.

Fabrika ayarları

Sensörü sıfırlamak için pil bölmesini açın ve sistem düğmesini 10 saniye boyunca veya kırmızı LED ışığı yanıp sönmeyi durdurana kadar basılı tutun. Otomatik olarak yeniden başlatılacak ve 15 dakika boyunca akıllı bir sistemle eşleştirilmeye hazır olacaktır.

Pil bakımı

Piller zayıfladığında kırmızı bir LED ışığı yanacaktır. Sensör bir IKEA Home smart sistemine bağlıysa, pil durumu IKEA Home smart uygulamasında da gösterilecektir. 2 x yeni LADDA AAA HR03 pil, değiştirilmeleri gerekmeden önce yaklaşık 15 ay boyunca bu sensöre güç sağlayacaktır.

Bakım talimatları

Ürünü temizlemek için kuru bir bezle siliniz.

Bilmekte fayda var

- Ürün bir IKEA Home smart sistemine bağlıysa, IKEA Home smart uygulamasında ek özellikler mevcuttur.
- Ürün Matter standardını kullanan bir akıllı sisteme bağlıysa, mevcut özellikler için üreticiye danışın.
- Bu ürün, diğer akıllı ürünlerle iletişim kurmak için Thread teknolojisini kullanır. Matter sistemlerine bağlanmak için bir Thread sınır yönlendiricisi gereklidir. Birçok akıllı üründe veya ağ geçidinde yerleşik bir Thread sınır yönlendiricisi bulunur.
- Farklı yapı malzemeleri ve ürünün yerleştirilmesi kablosuz bağlantı aralığını etkileyebilir.

Güvenlik ve uyumluluk

UYARI

- Hasar varsa ürünü atınız.
- Su veya başka bir sıvı içine batırmayınız.
- Aşırı ısınabileceğinden ürünü doğrudan güneş ışığı altında veya herhangi bir ısı kaynağının yakınında bırakmayınız.
- Ürün yalnızca 2 m'ye kadar olan yüksekliklerde montaj için uygundur.
- Ürünle oynamadıklarından emin olmak için çocuklar gözetim altında tutulmalıdır.
- Şarjı azalmış veya boş pilleri kullanmayınız.
- Pilleri her zaman kutup göstergelerine (+/-) göre yerleştirin.
- Pil, yanlış bir tip ile değiştirilirse patlama riski yaratır. Kullanılmış pilleri talimatlara uygun şekilde atın.
- Farklı kapasitelere, tiplere veya tarih damgalarına sahip pilleri karıştırmayınız.
- Piller atık imhası için yerel çevre düzenlemelerine uygun olarak geri dönüşüm için teslim edilmelidir.
- Çalışma sıcaklığı: 0° C - 40° C (32° F - 104° F).

Teknik bilgi

Model: MYGGSPRAY

Tip: E2494

Giriş: 2 x AAA/HR03

Erişim: Açık havada 10 m

Çalışma frekansı: 2402 - 2480 MHz

Çıkış gücü: 5 dBm (EIRP)

IP sınıfı: IP67

Tavsiye edilen pil türleri

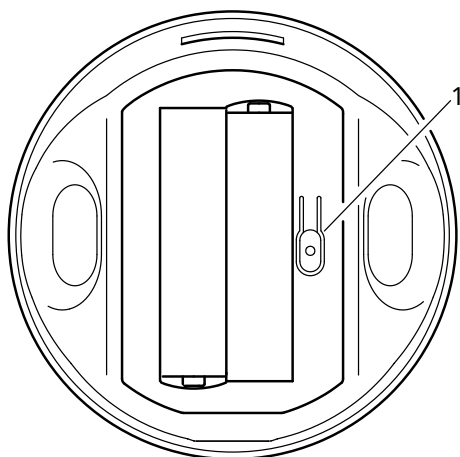
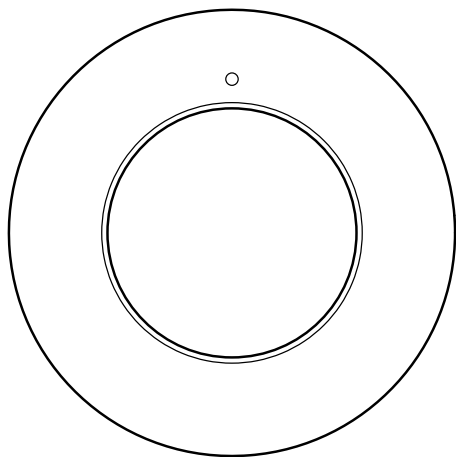
LADDA AAA HR03 şarj edilebilir piller.

Üretici: IKEA İsveç AB

Adres: Box 702 SE-343 81 Älmhult İSVEÇ



Üzerinde çarpı işareti bulunan tekerlekli çöp kutusu sembolü, o ürünün ev atıklarından ayrı olarak çöpe atılması gerektiğini belirtir. Ürün, çöpe atılması gerektiğinde geri dönüşüm için yerel çevre düzenlemesi kurallarına uygun olarak çöpe veya toplama noktalarına bırakılmalıdır. Bu sembole sahip ürünlerin doğru bir şekilde çöpe atılması, yakma veya depolanma için gönderilen atık miktarının azalmasına ve insan sağlığı ve çevre üzerindeki olası olumsuz etkilerini en aza indirmeye yardımcı olacaktır. Daha fazla bilgi için, IKEA mağazası ile irtibata geçiniz.



产品描述

MYGGSPRAY 米格斯普瑞 无线动态感应器可检测周边的活动。这款智能产品已获得Matter认证，可与IKEA HOME SMART 宜家智能家居系统或任何其他使用Matter标准的系统搭配使用。可直接将该产品与宜家智能产品配对，无需使用智能系统。

开始使用

可与IKEA HOME SMART 宜家智能家居系统搭配使用

要连接IKEA HOME SMART 宜家智能家居系统，需要使用宜家集线器和IKEA Home Smart APP (宜家智能家居APP)。

1. 放入2节AAA HR03电池，接通传感器电源。它将自动开启并进入配对模式，持续15分钟，以连接到IKEA HOME SMART 宜家智能家居系统。
2. 扫描包装中黄色封面上的二维码，然后按照IKEA Home Smart APP (宜家智能家居APP) 中的说明将传感器连接到系统。每件产品都有唯一的二维码。

要将传感器重新置于配对模式，请打开电池盒盖并按下系统按钮。

使用获得Matter认证的智能系统

要连接到使用Matter标准的智能系统，需要使用由同一制造商提供的集线器和应用程序。

1. 放入2节AAA HR03电池，接通传感器电源。它将自动开启并进入配对模式，持续15分钟，以连接到获得Matter认证的智能系统。
2. 扫描建议与保养说明封面上的Matter二维码，然后按照制造商的智能家居应用程序中的说明进行操作。传感器上也印有Matter二维码。

不使用智能系统

宜家智能产品无需使用智能系统即可直接配对。

放入2节AAA HR03电池，接通传感器电源。快速按下系统按钮4次，并将传感器放在距离要配对的智能产品5cm以内的位置。配对模式将打开并持续30秒。

请注意，通过直接配对，最多可以将10件宜家智能产品连接到传感器。如果要配对的产品靠得很近，请在添加下一个产品时关闭并断开已连接的产品。

使用产品

系统按钮(1)

按下该按钮可使传感器进入配对模式或重置。

配对模式

传感器需要处于配对模式才能连接到IKEA HOME SMART 宜家智能家居系统或任何其他使用Matter标准的系统，或与宜家智能产品直接配对。

要连接到IKEA HOME SMART 宜家智能家居系统或其他任何使用Matter标准的系统，请按下系统按钮将传感器置于配对模式。配对模式将打开并持续15分钟。配对时白色LED灯会闪烁，连接成功后会闪烁两次。

要与宜家智能产品直接配对，请快速按下系统按钮4次，并将传感器放在距离要配对的智能产品5cm以内的位置。配对模式将打开并持续30秒。配对时白色LED灯会闪烁，连接成功后会闪烁两次。

恢复出厂设置

要重置传感器，请打开电池盒盖并按住系统按钮10秒钟或直到红色LED灯停止闪烁。它将自动重启并可与智能系统持续配对15分钟。

电池养护

当电池电量低，红色LED灯会闪烁。如果传感器连接到IKEA HOME SMART 宜家智能家居系统，电池状态也会显示在IKEA Home Smart APP（宜家智能家居APP）中。2节全新LADDA 拉达 AAA HR03电池通常可以为传感器供电15个月，之后才需要更换。

保养说明

如要清洁本产品，请用干布擦拭。

使用须知

- 如果本产品连接到IKEA HOME SMART 宜家智能家居系统，其他功能也会显示在IKEA Home Smart APP（宜家智能家居APP）中。
- 如果本产品连接到使用Matter标准的另一个智能系统，请咨询制造商以了解可用的功能。
- 本产品采用Thread技术与其他智能产品进行通信。需要使用Thread边界路由器以连接到Matter系统。许多智能产品或集线器都内置了Thread边界路由器。
- 建筑材料和产品放置位置的差异会影响无线连接的范围。

安全与法规

警告

- 产品损坏后请丢弃。
- 切勿浸入水中或其他液体中。
- 请勿将产品置于阳光直射或任何靠近热源的地方，否则可能导致过热。
- 本产品仅适合安装在2米以下的高度。
- 请勿让儿童玩耍设备。
- 请勿使用电量低或电量耗尽的电池。
- 请始终按照正负极指示(+/-)正确插入电池。
- 如果更换的任一节电池类型不正确，有可能导致爆炸。请按照说明处理用完后的电池。
- 请勿将不同容量、类型或日期的电池混合使用。
- 请根据当地废物处置相关的环保法规妥善处理废电池，以便回收利用。
- 工作温度：0° C至40° C（32° F至104° F）。

技术数据

型号：MYGGSPRAY

类型：E2494

输入：2 x AAA/HR03

连接范围：户外10m。

工作频率：2402 - 2480 MHz

输出功率：5分贝毫瓦(EIRP)

IP级别：IP67

推荐电池类型

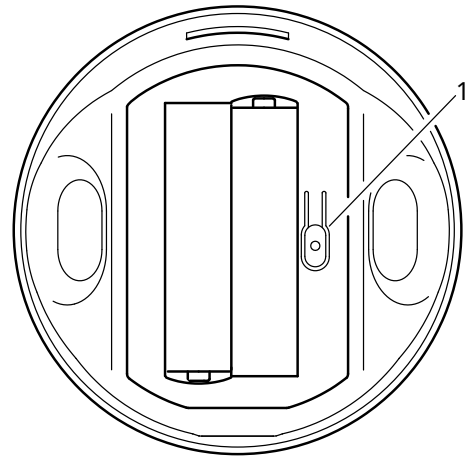
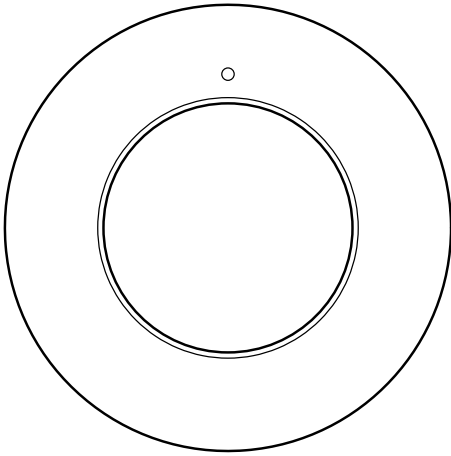
LADDA 拉达 AAA HR03充电电池。

制造商：IKEA of Sweden AB

地址：Box 702, SE-343 81 Älmhult, SWEDEN



带十字的垃圾桶标志代表该产品必须与家用垃圾分开处理。同时对产品的处理必须符合当地关于废物处理的相关规定。每做一次分类，就减少了送入焚烧炉和垃圾填埋场垃圾的数量，进而将不利于人类身体健康和环境的负面影响最小化。想了解更多，请联系当地宜家商场。



產品描述

MYGGSpray無線動態感應器可偵測附近的移動動態。此為通過Matter認證的智慧產品，可搭配IKEA Home smart系統或任何採用Matter標準的系統使用。直接將產品與IKEA的智慧產品進行配對，無需智慧系統即可使用。

開始使用

IKEA Home smart系統

如要連接IKEA Home smart系統，你需要一個IKEA橋接器和安裝IKEA Home smart應用程式。

1. 插入2枚4號電池(AAA HR03)以啟動感應器。感應器將自動開機並進入配對模式，持續15分鐘，以連接到IKEA Home smart系統。
2. 掃描包裝內黃色封面上的QR code，然後按IKEA Home smart應用程式內的說明，將感應器連接到系統上。每個產品都有專用QR code。

打開電池盒並按下系統按鈕，即可將感應器重新回到配對模式。

有Matter認證的智慧產品系統

要連接使用Matter標準的智慧系統時，你需要配備同一廠商生產的橋接器和應用程式。

1. 裝入2枚4號HR03電池，以啟動感應器。感應器將自動開機並進入配對模式，持續15分鐘，以連接到Matter認證的智慧系統。
2. 掃描建議和保養說明面套上的Matter QR Code，並按照smart home製造商使用程式的指示進行操作。感應器上亦印有Matter QR code。

沒有智慧系統時

即使沒有智慧系統，IKEA的智慧產品也可以直接配對。

裝入2枚4號HR03電池，以啟動感應器。快速按下系統按鈕4次，然後將感應器靠近要配對的智慧產品，距離不超過5公分。配對模式將啟動並持續30秒。

注意，透過直接配對，遙控器最多可以控制10個IKEA的智慧產品。如果要配對的產品相互的距離較近，請在配對下一件產品時關掉並中斷已連接的產品。

產品使用

系統按鈕(1)

按此將感應器變成配對模式或重置。

配對模式

感應器需要進入配對模式，才能與IKEA Home smart系統、任何採用Matter標準的系統，或直接與IKEA的智慧產品進行配對。

如要連接到IKEA Home smart系統或其他使用Matter標準的系統，按動系統按鈕將感應器設置成配對模式。配對將開放15分鐘。進行配對時，白色LED燈將閃動；成功連接後，LED燈將閃動兩次。

若要直接與IKEA的智慧產品配對時，快速按4次系統按鈕，並將感應器放在距離要配對的智慧產品5公分厘米以內的地方。配對模式將啟動並持續30秒。

原廠設定

要重設感應器，請打開電池盒，持續按下系統按鈕10秒或直至紅色LED燈號停止閃動。它將自動重啟，並可與智慧系統進行15分鐘配對。進行配對時，白色LED燈將閃動；成功連接後，LED燈將閃動兩次。

電池保養

當紅色LED燈號亮起時，表示電量不足。如果感應器有連接IKEA Home smart系統時，IKEA Home smart應用程式亦會同時顯示電量水平。2枚LADDA 4號/AAA HR03電池可以為感應器提供約15個月的使用電量。

保養說明

請用乾布將產品擦拭乾淨。

建議事項

- 如果產品有連接IKEA Home smart系統，IKEA Home smart應用程式將能提供額外功能。
- 如果產品有連接其他使用Matter標準的的智慧系統，可向製造商查詢可提供的功能。
- 這產品使用Thread科技和其他產品智慧產品進行通訊。需要Thread網絡核心來連接Matter系統。許多智慧產品或橋接器，均內置有Thread網絡核心。
- 不同的建築材料和產品放置的位置將影響無線連接範圍。

安全及法規

警告

- 如果發現受損，請丟棄產品。
- 切勿將其浸泡於水或其他液體中。
- 請勿將產品置於陽光直射或靠近熱源的地方，以免造成過熱的危險。
- 本產品的最高安裝高度為2公尺。
- 務必看顧孩子，確保他們不會將產品當作玩具。
- 切勿使用電量不足或已耗盡的電池。
- 請依照電池的正負極標示(+/-)正確安裝電池。
- 若更換不正確類型的電池，有機會導致爆炸危險。請根據使用指引丟棄舊電池
- 請勿混合使用不同容量、類型或日期標誌的電池
- 應依照當地規定回收電池。
- 操作溫度：0° C 至 40° C (32° F 至 104° F)。

技術規格

產品名稱：感應器

型號：MYGGSPRAY Matter無線動態感應器 智慧

輸入：2 x AAA/HR03

範圍：10公尺(無遮擋物件)

工作頻率：2402 - 2480 MHz

IP等級：IP67

建議電池型號

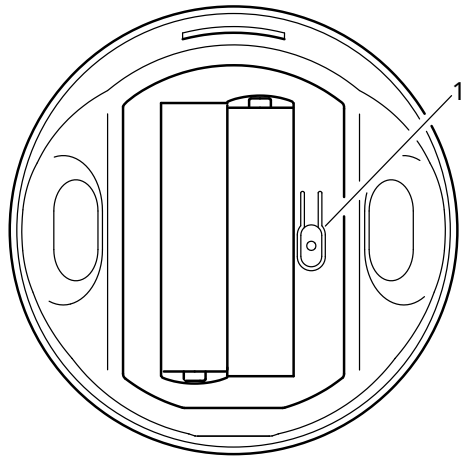
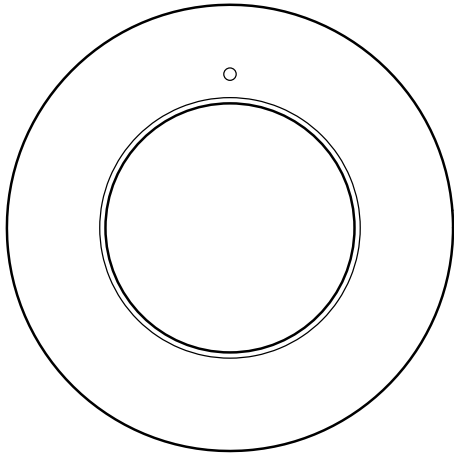
LADDA HR03 充電電池。

委製商：IKEA of Sweden AB

地址：Box 702 SE-343 81 Älmhult SWEDEN



垃圾桶畫叉圖案表示產品不可當作家庭廢棄物丟棄。產品須依當地廢棄物規定丟棄處理。與家庭廢棄物分開擺放，可幫助減少送往焚化爐或掩埋場的廢棄物數量，並降低可能危害人體健康和環境的機會。請向IKEA客服部取得更多相關資訊。



제품설명

MYGGSpray 리튬이온 배터리 무선 모션 센서는 근처의 움직임을 감지합니다. Matter 인증을 받은 스마트 제품으로, 이케아 홈스마트 시스템 또는 Matter 표준을 사용하는 다른 시스템과 작동됩니다. 스마트 시스템 없이 사용하려면 이케아의 스마트 제품과 직접 페어링하세요.

시작하기

이케아 홈스마트 시스템에서 작동

이케아 홈스마트 시스템에 연결하려면 이케아 허브와 이케아 홈스마트 앱이 필요합니다.

1. AAA HR03 배터리 2개를 넣어 센서를 켭니다. 전원이 자동으로 켜지고 이케아 홈스마트 시스템과 연결할 수 있도록 15분 동안 페어링 모드로 들어갑니다.
2. 포장에 있는 노란색 커버의 QR 코드를 스캔한 후, 이케아 홈스마트 앱의 안내에 따라 센서를 시스템에 연결합니다. 제품마다 고유한 QR 코드가 있습니다.

다시 페어링 모드로 돌아가려면 배터리를 열고 시스템 버튼을 누르세요.

Matter 인증 스마트 시스템 사용

Matter 표준을 사용하는 스마트 시스템에 연결하려면 동일한 제조업체의 허브와 앱이 필요합니다.

1. AAA HR03 배터리 2개를 넣어 센서를 켭니다. 전원이 자동으로 켜지고 Matter 인증 스마트 시스템과 연결할 수 있도록 15분 동안 페어링 모드로 들어갑니다.
2. 지침 및 관리방법의 앞표지에 있는 Matter QR 코드를 스캔한 후, 스마트 홈 제조업체 앱의 안내를 따르세요. Matter QR 코드는 센서에도 인쇄되어 있습니다.

스마트 시스템 없이 사용

이케아의 스마트 제품은 스마트 시스템 없이 서로 직접 페어링할 수 있습니다.

AAA HR03 배터리 2개를 넣어 센서를 켭니다. 시스템 버튼을 빠르게 4번 누른 후, 센서를 페어링할 스마트 제품에서 5cm 이내로 가까이 두세요. 페어링 모드가 30초 동안 활성화됩니다.

직접 페어링하여 센서와 연결할 수 있는 이케아 스마트 제품은 최대 10개입니다. 페어링하려는 제품들이 가까이 있을 경우, 다음 제품을 추가할 때 이미 연결한 제품은 전원을 끄고 연결을 해제하세요.

제품 사용하기

시스템 버튼 (1)

눌러서 센서를 페어링 모드로 전환하거나 재설정합니다.

페어링 모드

센서를 이케아 홈스마트 시스템에 연결하거나, Matter 표준을 사용하는 시스템과 연결하거나, 이케아 스마트 제품과 직접 페어링하려면 센서가 페어링 모드에 있어야 합니다.

이케아 홈스마트 시스템이나 Matter 표준을 사용하는 시스템에 연결하려면 시스템 버튼을 눌러 센서를 페어링 모드로 전환합니다. 페어링은 15분 동안 활성화됩니다. 페어링이 진행되는 동안 흰색 LED가 깜박이고, 연결되면 두 번 깜박입니다.

이케아 스마트 제품과 직접 페어링하려면 시스템 버튼을 빠르게 4번 누른 후, 센서를 페어링할 스마트 제품에서 5cm 이내로 가까이 두세요. 페어링 모드가 30초 동안 활성화됩니다. 페어링이 진행되는 동안 흰색 LED가 빠르게 깜박이고, 연결되면 두 번 깜박입니다.

공장 초기화

센서를 초기화하려면 배터리함을 열고 시스템 버튼을 10초간 누르고 있거나 빨간색 LED 표시등이 깜박이지 않을 때까지 누르고 있으세요. 센서는 자동으로 재시작되며, 15분 동안 스마트 시스템과 페어링할 수 있는 상태가 됩니다.

배터리 관리

배터리가 부족하면 빨간색 LED 표시등이 깜박입니다. 센서를 이케아 홈스마트 시스템에 연결한 경우, 배터리 상태가 이케아 홈스마트 앱에도 표시됩니다. 일반적으로 새 LADDA 라다 AAA HR03 배터리 2개로 이 센서를 15개월 동안 사용할 수 있습니다.

관리 방법

제품을 청소하려면 마른 천을 사용해 주세요.

참고 사항

- 제품을 이케아 홈스마트 시스템에 연결하면 이케아 홈스마트 앱에서 추가 기능을 사용할 수 있습니다.
- 제품을 Matter 표준을 사용하는 다른 스마트 시스템에 연결한 경우, 제조업체에 사용 가능한 기능을 확인하세요.
- 이 제품은 Thread 기술을 사용하여 다른 스마트 제품과 통신합니다. Matter 시스템에 연결하려면 Thread 보더 라우터가 필요합니다. 많은 스마트 제품이나 허브에는 Thread 보더 라우터가 내장되어 있습니다.
- 건축 자재의 종류나 제품의 설치 위치에 따라 무선 연결 범위에 영향을 줄 수 있습니다.

안전/규정준수

주의 사항

- 손상된 제품은 폐기하세요.
- 물이나 액체에 담그지 마세요.
- 제품이 과열될 수 있으니 직사광선이나 열원 근처에 두지 마세요.
- 이 제품은 최대 2m 높이에만 설치할 수 있습니다.
- 어린이가 제품을 가지고 놀지 않도록 주의해주세요.
- 충전량이 부족하거나 방전된 배터리는 사용하지 마세요.
- 배터리는 항상 '+' 방향에 맞춰 끼워 넣으세요.
- 건전지를 둘 중 하나라도 잘못된 건전지 유형으로 교체할 경우 폭발 위험이 있습니다. 사용한 건전지는 지침에 따라 폐기하세요.
- 용량, 유형 또는 날짜 스탬프가 다른 건전지를 함께 사용하지 마세요.
- 배터리는 현지 폐기물 환경 규정에 따라 재활용을 위해 배출해야 합니다.
- 작동 온도: 0° C - 40° C (32° F - 104° F).

기술 정보

모델: MYGGSPRAY

유형: E2494

입력: 2 x AAA/HR03

범위: 장애물이 없는 상태에서 10m

작동 주파수: 2402 - 2480 MHz

출력 전력: 5 dBm(EIRP)

IP 등급: IP67

권장 배터리 유형

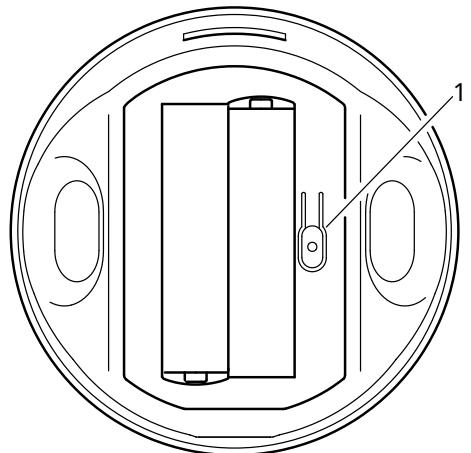
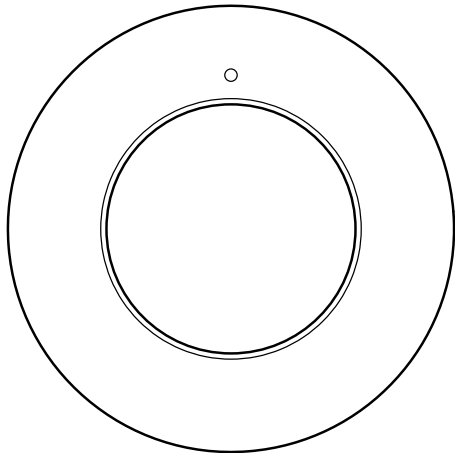
LADDA 라다 AAA HR03 충전식 배터리.

제조업체: IKEA of Sweden AB

주소: Box 702 SE-343 81 Älmhult SWEDEN



바퀴달린 통과 엑스표시는 제품을 일반 가정용 쓰레기와는 분리하여 배출해야 한다는 것을 알려주는 표시입니다. 거주 지역의 분리 배출관련 환경 규정에 따라 재활용을 해야 하는 제품입니다. 이렇게 표시된 제품들을 일반 가정용 쓰레기와 구분하는 작업을 통해, 소각장이나 매립지로 보내는 쓰레기의 양을 줄이는 데 기여하고, 인류의 건강과 환경에 미치는 잠재적인 악영향을 최소화할 수 있습니다. 자세한 사항은 이케아 매장으로 문의해 주세요.



製品の説明

MYGGSPRAY/ミッグスプレイ ワイヤレス人感センサーは、近くの人の動きを検知します。このスマート製品はMatter規格に準拠しています。IKEA Home smartシステムまたはMatter規格を採用するほかのスマートシステムで操作できます。イケアのスマート製品と直接ペアリングして、スマートシステムを使わずに使用できます。

ご使用になる前に

IKEA Home smartシステムに接続する

IKEA Home smartシステムに接続するには、イケアのハブとIKEA Home smartアプリが必要です。

1. 新しい単4形電池（AAA/HR03）2本を入れて、センサーをONにします。自動的に電源が入るとともに15分間ペアリングモードになり、IKEA Home smartシステムに接続できるようになります。
2. パッケージ内の黄色のカバーにあるQRコードをスキャンし、IKEA Home smartアプリの指示に従ってセンサーをシステムに接続します。各製品に固有のQRコードがあります。

センサーをペアリングモードに戻すには、電池ボックスを開き、システムボタンを押します。

Matter規格に準拠するスマートシステムを使用する場合
Matter規格を採用するスマートシステムに接続するには、同じメーカーのハブとアプリが必要です。

1. 単4形電池（AAA/HR03）2本を入れて、センサーをONにします。自動的に電源が入るとともに15分間ペアリングモードになり、Matter規格のスマートシステムに接続できるようになります。

2. 使い方 & お手入れ方法の表紙にあるMatter QRコードをスキャンし、スマートホームメーカーのアプリの指示に従ってください。Matter QRコードはセンサー上にもプリントされています。

スマートシステムを使わない場合

イケアのスマート製品は、スマートシステムを使わずに相互に直接ペアリングできます。

単4形電池（AAA/HR03）2本を入れて、センサーをONにします。システムボタンをすばやく4回押し、ペアリングするスマート製品から5cm以内にセンサーを近づけます。30秒間、ペアリングモードになります。

イケアのスマート製品は、直接ペアリングすることで、1個のセンサーに最大10台まで接続できます。ペアリングする製品同士が近くにある場合に新しく製品を追加する際は、既に接続されている製品をOFFにして接続を切ってください。

製品の使用

システムボタン (1)

押すとセンサーがペアリングモードになる、またはリセットされます。

ペアリングモード

IKEA Home smartシステムまたはMatter規格に準拠したシステムに接続する、あるいはイケアのスマート製品と直接ペアリングするには、センサーをペアリングモードにする必要があります。

IKEA Home smartシステムまたはMatter規格に準拠したシステムに接続するには、システムボタンを押してセンサーをペアリングモードにします。15分間ペアリングモードになります。ペアリング中は白いLEDが点滅し、接続すると2回点滅します。

イケアのスマート製品と直接ペアリングするには、システムボタンをすばやく4回押し、ペアリングするスマート製品から5cm以内にセンサーを近づけます。30秒間、ペアリングモードになります。ペアリング中は白いLEDが高速で点滅し、接続すると2回点滅します。

工場出荷時の設定にリセットする

センサーをリセットするには、電池ボックスを開き、システムボタンを10秒間、または赤いLEDの点滅が止まるまで長押しします。センサーは自動的に再起動し、15分間スマートシステムとのペアリングが可能になります。

電池交換の目安

電池残量が少なくなると赤いLEDライトが点灯します。センサーをIKEA Home smartシステムに接続している場合は、IKEA Home smartアプリにも電池残量が表示されます。このセンサーは新品のLADDA/ラッタAAA HR03（単4形充電電池）2本で約15ヶ月間使用でき、この期間が電池交換の目安です。

お手入れ方法

お手入れの際は乾いた布で拭いてください。

お役立ち情報

- 本製品をIKEA Home smartシステムに接続している場合は、IKEA Home smartアプリで追加機能を利用できます。
- 本製品をMatter規格に準拠したスマートシステムに接続している場合、利用可能な機能については製造元に確認してください。
- 本製品はThreadテクノロジーを使用して他のスマート製品と通信します。Matterシステムに接続するには、Threadボーダールーターが必要です。多くのスマート製品やハブには、Threadボーダールーターが内蔵されています。
- ワイヤレス（無線）接続範囲は、建物の材質や製品の設置場所によっても変わります。

安全性 & コンプライアンス

警告

- 破損した場合には、すぐに使用を中止し、製品を廃棄してください。
- 水などの液体がかからないよう注意してください。
- 直射日光の当たる場所や熱源のそばに本製品を放置しないでください。
- 本製品は、高さ2mまでの位置に設置してください。
- お子さまが本製品で遊ばないようにご注意ください。
- 充電残量が少ない電池や空の電池は使用しないでください。
- 必ず、プラス極とマイナス極の表示に従って電池を挿入してください。
- 指定以外の電池を使用すると、爆発するおそれがあります。使用済み電池は、指示に従って正しく廃棄してください。
- 容量や種類、製造年月の異なる電池を交えて使用しないでください。
- 使用済み電池は、お住まいの地域の分別ルールに従ってリサイクルに出してください。
- 動作温度：0° C～40° C（32° F～104° F）

テクニカルデータ

型式：MYGGSPRAY

タイプ：E2494

入力：2 x AAA/HR03

到達距離：障害物のない空間で10m。

動作周波数：2402 - 2480 MHz

電波出力：5 dBm (EIRP)

保護等級：IP67

推奨電池

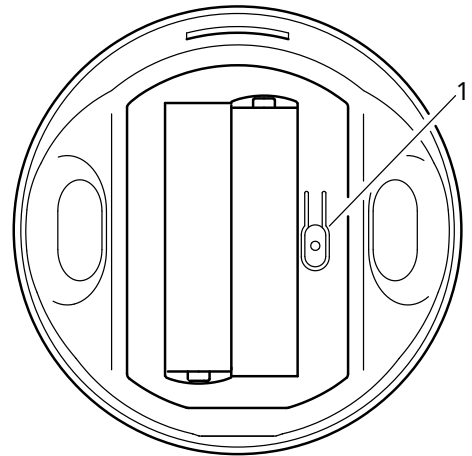
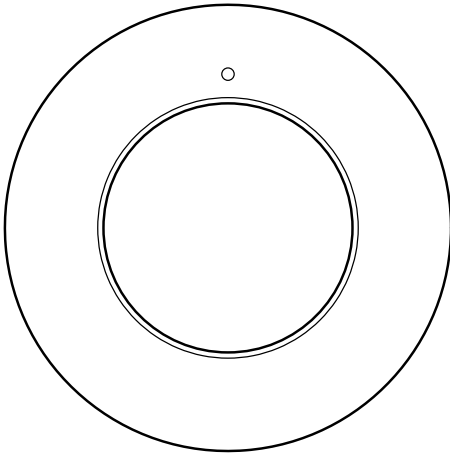
LADDA/ラッタ 充電式電池 単4形（AAA HR03）

製造業者：IKEA of Sweden AB

住所：Box 702 SE-343 81 Älmhult SWEDEN



「Crossed-out wheeled bin」マークは、廃棄する際に一般の家庭ゴミと区別する必要があることを意味しています。このマークの付いた製品は、お住まいの地域の分別ルールに従ってリサイクルに出してください。一般の家庭ゴミと分けてリサイクルすることで、焼却炉やゴミ埋め立て施設に持ち込まれるゴミの量を削減できるうえ、健康や環境への潜在的な負荷を軽減できます。詳しくは、お近くのイケアストアにお問い合わせください。



Deskripsi produk

Sensor gerak nirkabel MYGGSPRAY mendeteksi gerakan di sekitar. Ini adalah produk pintar bersertifikasi Matter yang dapat digunakan dengan sistem pintar IKEA Home atau sistem lain yang menggunakan standar Matter. Pasangkan langsung dengan produk pintar dari IKEA untuk menggunakannya tanpa smart system.

Mulai

Dengan IKEA Home smart system

Untuk menyambung ke IKEA Home smart system, diperlukan hub dari IKEA dan aplikasi IKEA Home smart system.

1. Nyalakan sensor dengan memasukkan 2 x baterai AAA HR03. Secara otomatis akan menyala dan masuk ke mode pemasangan selama 15 menit untuk memungkinkan koneksi ke sistem pintar IKEA Home.
2. Pindai QR Code dari penutup kuning dalam kemasan dan ikuti petunjuk dalam aplikasi pintar IKEA Home untuk menghubungkan sensor ke sistem. Setiap produk memiliki kode QR yang unik.

Untuk mengembalikan sensor ke mode pairing, buka kompartemen baterai dan tekan tombol sistem.

Dengan sistem pintar bersertifikasi Matter

Untuk terhubung ke sistem pintar yang menggunakan standar Matter, diperlukan hub dan aplikasi dari produsen yang sama.

1. Nyalakan sensor dengan memasukkan 2 x baterai AAA HR03. Alat ini akan secara otomatis menyala dan masuk ke mode pairing selama 15 menit untuk memungkinkan koneksi ke sistem pintar bersertifikasi Matter.

2. Pindai Kode QR Materi dari sampul depan Petunjuk Saran & Perawatan dan ikuti petunjuk dalam aplikasi produsen rumah pintar. Kode QR Materi juga dicetak pada sensor.

Tanpa sistem yang cerdas

Produk pintar dari IKEA dapat dipasangkan secara langsung satu sama lain tanpa sistem pintar.

Nyalakan sensor dengan memasukkan 2 x baterai AAA HR03. Tekan cepat tombol sistem 4 kali dan tahan sensor dalam jarak 5 cm dari produk pintar yang akan dipasangkan. Mode pemasangan akan terbuka selama 30 detik.

Sebagai catatan, maksimal 10 produk pintar dari IKEA dapat dihubungkan ke sensor melalui pemasangan langsung. Jika produk yang akan dipasangkan saling berdekatan, matikan dan lepaskan produk yang sudah tersambung saat menambahkan produk berikutnya.

Menggunakan produk

Tombol sistem (1)

Tekan untuk mengalihkan sensor ke mode pemasangan atau mengatur ulang.

Mode pemasangan

Sensor harus dalam mode pemasangan untuk terhubung ke sistem pintar IKEA Home, sistem apa pun yang menggunakan standar Matter atau untuk dipasangkan secara langsung dengan produk pintar dari IKEA.

Untuk menyambungkan ke sistem pintar IKEA Home atau sistem lain yang menggunakan standar Matter, tekan tombol sistem untuk mengalihkan sensor ke mode pemasangan. Pasangan akan terbuka selama 15 menit. LED putih akan berdenyut saat melakukan pairing dan kemudian berkedip dua kali setelah tersambung.

Untuk memasangkan langsung dengan produk pintar dari IKEA, tekan cepat tombol sistem 4 kali dan tahan sensor dalam jarak 5 cm dari produk pintar yang akan dipasangkan. Mode pemasangan akan terbuka selama 30 detik. Mode pemasangan akan terbuka selama 30 detik. LED putih akan berkedip cepat saat melakukan pairing dan kemudian berkedip dua kali setelah tersambung.

Pengaturan ulang pabrik

Untuk mengatur ulang sensor, buka kompartemen baterai lalu tekan dan tahan tombol sistem selama 10 detik atau sampai lampu LED merah berhenti berkedip. Secara otomatis akan dimulai ulang dan tersedia untuk dipasangkan dengan sistem pintar selama 15 menit.

Perawatan baterai

Lampu LED merah akan menyala apabila baterai hampir habis. Jika sensor terhubung ke sistem pintar IKEA Home, status baterai juga akan ditampilkan di aplikasi pintar IKEA Home. 2 x baterai LADDA AAA HR03 baru akan memberi daya pada sensor ini selama sekitar 15 bulan sebelum perlu diganti.

Instruksi perawatan

Untuk membersihkan produk, lap dengan lap kering.

Penting untuk diketahui

- Jika produk terhubung ke sistem pintar IKEA Home, fitur tambahan tersedia di aplikasi pintar IKEA Home.
- Jika produk terhubung ke sistem pintar lain yang menggunakan standar Matter, tanyakan kepada produsen untuk mengetahui fitur yang tersedia.
- Produk ini menggunakan teknologi Thread untuk berkomunikasi dengan produk pintar lainnya. Router perbatasan Thread diperlukan untuk terhubung ke sistem Matter. Banyak produk pintar atau hub, memiliki router perbatasan Thread di dalamnya.
- Bahan bangunan dan penempatan produk yang berbeda dapat memengaruhi jangkauan konektivitas nirkabel.

Keamanan dan kepatuhan

PENTING

- Buang produk jika rusak.
- Jangan pernah merendamnya di dalam air atau cairan lainnya.
- Jangan tinggalkan produk di bawah sinar matahari langsung atau di dekat sumber panas karena dapat menjadi terlalu panas.
- Produk ini hanya cocok untuk pemasangan pada ketinggian hingga 2 m.
- Anak-anak harus diawasi untuk memastikan mereka tidak bermain-main dengan produk.
- Jangan gunakan baterai yang lemah dan dalam kondisi yang kosong.
- Selalu masukkan baterai sesuai dengan indikasi polaritas (+/-).
- Risiko ledakan jika salah satu baterai diganti dengan jenis yang salah. Buang baterai bekas sesuai petunjuk.
- Jangan mencampur baterai dengan kapasitas, tipe atau cap tanggal yang berbeda.
- Baterai harus diserahkan untuk didaur ulang sesuai dengan peraturan lingkungan setempat tentang pembuangan limbah.
- Suhu pengoperasian: 0° C hingga 40° C (32° F hingga 104° F).

Data teknis

Model: MYGGSPRAY

Type: E2494

Masukan: 2 x AAA/HR03

Jangkauan: 10 m di udara terbuka.

Frekuensi operasi: 2402 - 2480 MHz

Daya keluaran: 5 dBm (EIRP)

Kelas IP: IP67

Jenis baterai yang direkomendasikan

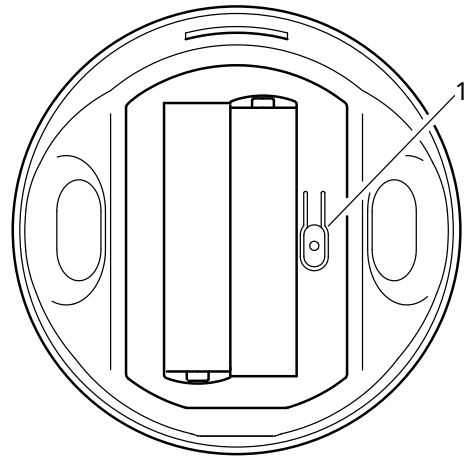
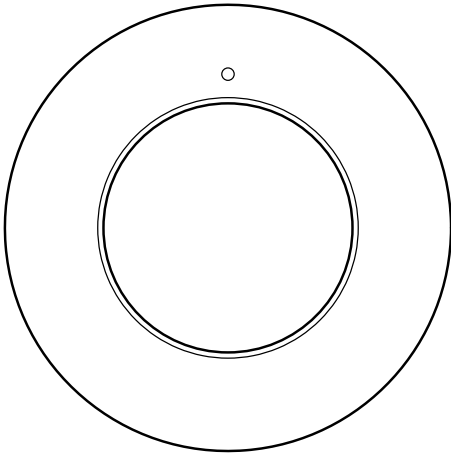
Baterai isi ulang LADDA AAA HR03.

Pabrikan: IKEA of Sweden AB

Alamat: Box 702 SE-343 81 Älmhult SWEDIA



Simbol roda bin bertanda silang menunjukkan bahwa item tersebut harus dibuang secara terpisah dari limbah rumah tangga. Item ini harus diserahkan untuk daur ulang sesuai dengan peraturan lingkungan setempat untuk pembuangan limbah. Dengan memisahkan item yang ditandai dari limbah rumah tangga, anda akan membantu mengurangi volume sampah yang dikirim ke insinerator atau isi tanah dan meminimalkan potensi dampak negatif terhadap kesehatan manusia dan lingkungan. Untuk informasi lebih lanjut, silahkan hubungi toko IKEA.



Keterangan produk

Penderia gerakan tanpa wayar MYGGSPRAY mengesan pergerakan berdekatan. Ia produk pintar diperakui Matter yang berfungsi dengan sistem IKEA Home smart atau mana-mana sistem lain yang menggunakan standard Matter. Gandingannya terus dengan produk pintar daripada IKEA untuk menggunakannya tanpa sistem pintar.

Langkah permulaan

Dengan sistem IKEA Home smart.

Untuk menyambung kepada sistem IKEA Home smart, hab daripada IKEA dan aplikasi IKEA Home smart diperlukan.

1. Hidupkan penderia dengan memasukkan 2 x bateri AAA HR03. Ia akan menghidupkan kuasa secara automatik dan menjadi mod berpasangan selama 15 minit bagi membolehkan sambungan kepada sistem IKEA Home smart.
2. Imbas Kod QR dari penutup kuning dalam pembungkusan dan ikut arahan dalam aplikasi IKEA Home smart untuk menyambungkan penderia kepada sistem. Setiap produk mempunyai kod QR yang unik.

Untuk mengembalikan semula penderia kepada mod berpasangan, buka petak bateri dan tekan butang sistem.

Dengan sistem pintar yang diperakui oleh Matter

Untuk menyambung kepada sistem pintar yang menggunakan standard Matter, hab dan aplikasi daripada pengeluar yang sama diperlukan.

1. Hidupkan penderia dengan memasukkan 2 x bateri AAA HR03. Ia akan menghidupkan kuasa secara automatik dan menjadi mod berpasangan selama 15 minit bagi membolehkan sambungan kepada sistem pintar diperakui Matter.

2. Imbas Kod QR Matter daripada kulit depan Nasihat & Arahan Penjagaan dan ikut arahan dalam aplikasi pengeluar rumah pintar itu. Kod QR Matter juga dicetak pada penderia.

Tanpa sistem pintar

Produk pintar daripada IKEA boleh digandingkan terus antara satu sama lain tanpa sistem pintar.

Hidupkan penderia dengan memasukkan 2 x bateri AAA HR03. Tekan pantas butang sistem 4 kali dan pegang penderia dalam lingkungan 5 cm dari produk pintar yang sepatutnya digandingkan dengannya. Mod berpasangan akan dibuka selama 30 saat.

Ambil perhatian, maksimum 10 produk pintar daripada IKEA boleh disambungkan kepada penderia melalui berpasangan terus. Jika produk yang dimaksudkan untuk berpasangan rapat bersama-sama, matikan dan putuskan sambungan yang telah disambungkan di samping menambah produk seterusnya.

Menggunakan produk

Butang sistem(1)

Tekan untuk memasukkan penderia kepada mod berpasangan atau untuk menetapkan semula.

Mod berpasangan

Penderia perlu berada dalam mod berpasangan untuk disambungkan kepada sistem IKEAHome smart, mana-mana sistem yang menggunakan standard Matter atau untuk berpasangan terus dengan produk pintar daripada IKEA.

Untuk disambungkan kepada sistem IKEA Home smart atau sistem lain yang menggunakan standard Matter, tekan butang sistem untuk memasukkan penderia kepada mod berpasangan. Berpasangan akan dibuka selama 15 minit. Cahaya LED putih akan berdenyut semasa berpasangan dan kemudian berkelip dua kali sebaik sahaja disambungkan.

Untuk berpasangan terus dengan produk pintar daripada IKEA, tekan pantas butang sistem 4 kali dan pegang penerima dalam lingkungan 5 cm dari produk pintar yang sepatutnya digandingkan dengannya. Mod berpasangan akan dibuka selama 30 saat. Cahaya LED putih akan berdenyut semasa berpasangan dan kemudian berkelip dua kali sebaik sahaja disambungkan.

Pengesetan semula

Untuk menetapkan semula penerima, buka petak bateri dan tekan serta tahan butang sistem selama 10 saat atau sehingga cahaya LED merah berhenti berkedip. Ia akan mula semula secara automatik dan tersedia ada untuk berpasangan dengan sistem pintar selama 15 minit.

Penjagaan bateri

Lampu LED merah akan terpapar apabila bateri lemah. Jika penerima disambungkan kepada sistem IKEA Home smart, status bateri akan turut terpapar dalam aplikasi IKEA Home smart. 2 x bateri LADDA AAA HR03 baharu biasanya akan menghidupkan penerima selama 15 bulan sebelum ia perlu ditukar.

Arahan penjagaan

Untuk membersihkan produk, kesat dengan kain kering.

Maklumat memanfaatkan

- Jika produk disambungkan kepada sistem IKEA Home smart, ciri-ciri tambahan tersedia ada dalam aplikasi IKEA Home smart.
- Jika produk disambungkan kepada sistem pintar lain yang menggunakan standard Matter, periksa dengan pengilang untuk ciri-ciri yang tersedia ada.
- Produk ini menggunakan teknologi Jalur untuk berkomunikasi dengan produk pintar lain. Penghala sempadan Jalur diperlukan untuk disambungkan kepada sistem Matter. Banyak produk atau hab pintar, mempunyai penghala sempadan Jalur terbina dalam.
- Bahan binaan dan perletakan unit yang berbeza-beza boleh mengesankan julat penyambungan tanpa wayar.

Keselamatan dan pematuhan

AMARAN

- Buang produk jika rosak.
- Jangan sekali-kali merendam pengecas di dalam air atau cecair lain.
- Jangan biarkan produk di bawah cahaya matahari langsung atau berhampiran sumber haba, kerana ia boleh menjadi terlebih panas.
- Produk ini hanya sesuai untuk dipasang pada ketinggian hingga 2 m.
- Kanak-kanak perlu diawasi bagi memastikan yang mereka tidak bermain dengan produk.
- Jangan gunakan bateri yang lemah atau kosong semasa pengecasan.
- Sentiasa masukkan bateri mengikut penunjuk kekutuban (+/-).
- Risiko letupan jika salah satu bateri digantikan dengan jenis yang salah. Buang bateri terpakai mengikut arahan.
- Jangan campur bateri dengan kapasiti, jenis atau cap tarikh yang berbeza-beza.
- Bateri harus diserahkan untuk pengitaran semula mengikut peraturan persekitaran setempat untuk pelupusan sampah.
- Suhu kendalian: 0° C hingga 40° C (32° F hingga 104° F).

Data teknikal

Model: MYGGSPRAY

Jenis: E2494

Input: 2 x AAA/HR03

Julat: 10 m di tempat terbuka.

Frekuensi pengendalian: 2402 – 2480 MHz

Kuasa output: 5 dBm (EIRP)

Kelas IP: IP67

Jenis bateri yang disyorkan:

Bateri dapat dicas semula AAA HR03 LADDA.

Pengilang: IKEA of Sweden AB

Alamat: Box 702 SE-343 81 Älmhult SWEDEN



Simbol roda berpangkah menunjukkan item ini harus dilupuskan berasingan daripada bahan buangan isi rumah. Item ini sepatutnya diserahkan untuk dikitar semula selaras dengan peraturan alam sekitar tempatan untuk pelupusan sampah. Dengan mengasingkan item bertanda daripada bahan buangan isi rumah, anda akan membantu mengurangkan jumlah buangan yang dihantar ke tapak pelupusan dan meminimumkan kesan negatif yang berpotensi ke atas kesihatan manusia serta alam sekitar. Untuk maklumat lanjut, hubungi gedung IKEA anda.

ضبط إعدادات المصنع

لإعادة ضبط الحساس، افتح حجرة البطارية واضغط مطولاً على زر النظام لمدة 10 ثوانٍ أو حتى يتوقف ضوء الليد الأحمر عن الوميض. سيُعاد تشغيله تلقائياً ويصبح متاحاً للاقتران بنظام ذكي لمدة 15 دقيقة.

العناية بالبطارية

ستضيء لمبة ليد حمراء عندما تكون البطاريات على وشك النفاذ. إذا كان الحساس متصلاً بنظام IKEA Home smart، فسيتم عرض حالة البطارية أيضاً في تطبيق IKEA Home smart. تكفي بطاريتان جديدتان من نوع LADDA AAA HR03 لتشغيل هذا الحساس لمدة 15 شهراً تقريباً قبل الحاجة إلى تغييرها.

تعليمات العناية

لتنظيف المنتج، امسحه بقطعة قماش جافة.

من المفيد معرفته

- إذا كان المنتج متصلاً بنظام IKEA Home smart، فستتوفر ميزات إضافية في تطبيق IKEA Home smart.
- إذا كان المنتج متصلاً بنظام ذكي آخر يستخدم معيار Matter، فيجب عليك التواصل مع الشركة المصنعة لمعرفة الميزات المتوفرة.
- يستخدم هذا المنتج تقنية الخيط Thread للإتصال بالمنتجات الذكية الأخرى. يتطلب الإتصال بأنظمة Matter وجود جهاز توجيه الحدود (Border Router) لتقنية الخيط Thread. العديد من المنتجات أو الموزعات الذكية تحتوي على جهاز توجيه حدود مدمج لتقنية Thread.
- قد يؤثر اختلاف مواد البناء وموضع المنتج على نطاق الإتصال اللاسلكي.

السلامة والمطابقة مع المقاييس

تحذير

- تخلص من المنتج في حالة تلفه.
- لا تقم أبداً بفجر المنتج في الماء أو أي سائل أخرى.
- لا تترك المنتج تحت ضوء الشمس المباشر أو بالقرب من مصدر حرارة، حيث قد يتعرض للتسخين المفرط.
- هذا الجهاز مناسب فقط للتركيب على ارتفاعات تصل إلى 2 متر.
- يجب مراقبة الأطفال للتأكد من أنهم لا يعبتون بالجهاز.
- لا تستخدم البطاريات منخفضة الشحن أو الفارغة.
- قم دائماً بإدخال البطاريات وفقاً للمؤشرات القطبية (-/+).
- خطر حدوث انفجار إذا تم استبدال أي من البطاريتين بنوع غير صحيح. تخلص من البطاريات المستعملة حسب التعليمات.
- لا تخطط بطاريات ذات ساعات أو أنواع أو أختام تواريخ مختلفة.
- يجب تسليم البطاريات المستهلكة لإعادة التدوير وفقاً للأنظمة البيئية المحلية للتخلص من النفايات.
- درجة حرارة التشغيل: من 0 درجة مئوية إلى 40 درجة مئوية (32 درجة فهرنهايت إلى 104 درجة فهرنهايت).

المواصفات الفنية

الموديل: MYGGSPRAY

النوع: E2494

الدخل: 2x AAA/HR03

المدى: 10 أمتار في الهواء الطلق

تزدد التشغيل: 2402 - 2480 ميغاهيرتز

طاقة الخرج: 5 ديسيبل ميلي واط (EIRP)

التصنيف: IP67

نوع البطاريات الموصى بها

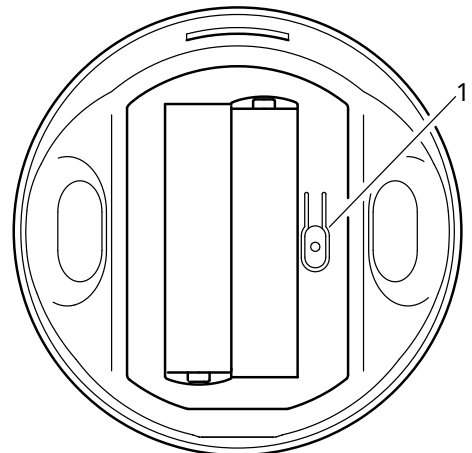
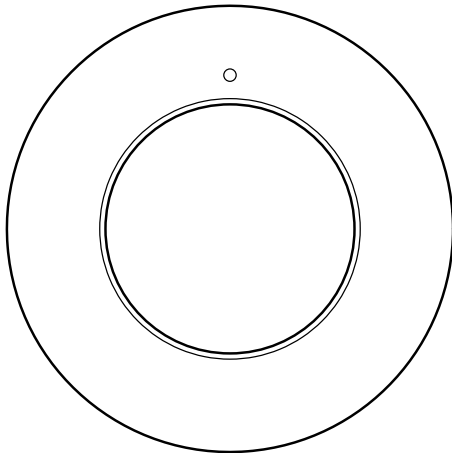
بطاريات LADDA AAA HR03 القابلة لإعادة الشحن.

المصنع: IKEA of Sweden AB

العنوان: Address: Box 702 SE-343 81 Älmhult SWEDEN



الرمز الذي يُظهر حاوية نفايات مشطوبة يشير إلى أنه يجب التخلص من المنتج بشكل منفصل عن النفايات المنزلية. ينبغي تسليم المنتج لإعادة تدويره وفقاً للأنظمة المحلية للبيئة في التخلص من النفايات. من خلال قيامك بفصل منتج يحمل هذه العلامة من النفايات المنزلية، فسوف تساعد على تقليل حجم النفايات التي ترسل إلى المحارق أو تدفن في الأرض وبالتالي تقلل من أي تأثير سلبي محتمل على صحة الإنسان والبيئة. لمزيد من المعلومات، يرجى الإتصال على معرض ايكيا.



بدون نظام ذكي

يمكن إقران المنتجات الذكية من إيكيا مباشرة مع بعضها دون الحاجة إلى نظام ذكي.

قم بتشغيل الحساس بإدراج بطاريتين AAA HR03. اضغط بشكل سريع على زر النظام 4 مرات، وأيق الحساس على بُعد 5 سم من المنتج الذكي المُراد إقرانه به. سيظل وضع الاقتران ساريا لمدة 30 ثانية.

ملاحظة: يُمكنك توصيل 10 منتجات ذكية من إيكيا كحد أقصى بالحساس عن طريق الاقتران المباشر. إذا كانت المنتجات المُراد إقرانها قريبة من بعضها، فقم بإطفاء وقفل المنتجات المتصلة بالفعل عند إضافة المنتج التالي.

استخدام المنتج

زر النظام (1)

اضغط لوضع الحساس في وضع الاقتران أو لإعادة ضبطه.

نمط الإقتران

يجب أن يكون الحساس في نمط الاقتران ليتصل بنظام IKEA Home smart، أو أي نظام آخر يستخدم معيار Matter أو ليقترن مباشرة بمنتج ذكي من IKEA.

للاتصال بنظام IKEA Home smart، أو أي نظام آخر يستخدم معيار Matter، اضغط على زر النظام لتفعيل نمط الاقتران. سيظل نمط الاقتران ساريا لمدة 15 دقيقة. ستضيء لمبة ليد بلون أبيض أثناء الاقتران، ثم تومض مرتين عند الاتصال.

لاقتران مباشرة بمنتج ذكي من IKEA، اضغط بشكل سريع على زر النظام 4 مرات، وأيق جهاز التحكم على بُعد 5 سم من المنتج الذكي المُراد إقرانه به. سيظل وضع الاقتران ساريا لمدة 30 ثانية. ستومض لمبة ليد بيضاء بشكل متسارع أثناء الاقتران، ثم تومض مرتين عند الاتصال.

وصف المنتج

مستشعر الحركة اللاسلكي MYGGSPRAY يكتشف الحركة القريبة. إنه منتج ذكي معتمد من Matter ويعمل مع نظام IKEA Home smart أو أي نظام آخر يستخدم معيار Matter. قم بإقران المنتج مباشرة بمنتج ذكي من إيكيا لاستخدامه دون الحاجة إلى نظام ذكي.

البدء

مع نظام IKEA Home smart

للاتصال بنظام IKEA Home smart، يلزمك موزع من IKEA وتطبيق IKEA Home smart.

1. قم بتشغيل الحساس بإدراج بطاريتين AAA HR03. سيحمل تلقائيًا ويدخل في وضع الاقتران لمدة 15 دقيقة ليتمكن من الاتصال بنظام IKEA Home smart.

2. امسح رمز الاستجابة السريعة (QR Code) من الغلاف الأصفر على العبوة، واتبع تعليمات تطبيق IKEA Home smart لتوصيل الحساس بالنظام. كل منتج لديه رمز استجابة سريعة مختلف.

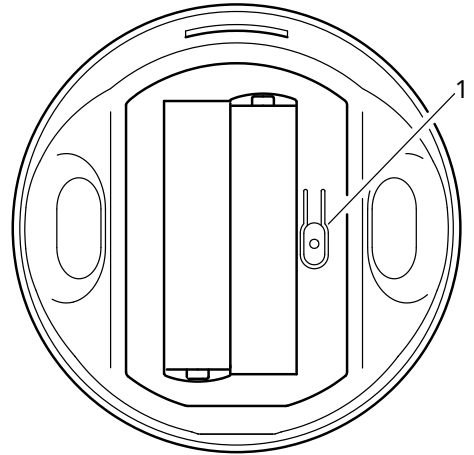
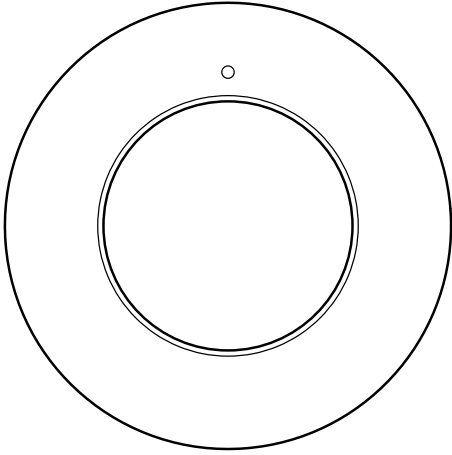
لإعادة الحساس إلى وضع الاقتران، افتح حجرة البطارية واضغط على زر النظام.

مع نظام ذكي معتمد من Matter

للاتصال بنظام ذكي يستخدم معيار Matter، يتطلب موزع وتطبيق من نفس الشركة المصنعة.

1. قم بتشغيل الحساس بإدراج بطاريتين AAA HR03. سيبدأ العمل تلقائيًا والدخول في وضع الاقتران لمدة 15 دقيقة ليتمكن من الاتصال بالنظام الذكي المعتمد من Matter.

2. امسح رمز الاستجابة السريعة لمعيار Matter من الغلاف الأمامي لدليل النصح والعناية، واتبع التعليمات الواردة في تطبيق الشركة المصنعة للمنزل الذكي. رمز الاستجابة السريعة مطبوع أيضًا على الحساس.



รายละเอียดสินค้า

เซนเซอร์ตรวจจับการเคลื่อนไหวแบบไร้สาย MYGGSPRAY/มิทสเปร์ยตรวจจับการเคลื่อนไหวในบริเวณใกล้เคียง สินค้าอัจฉริยะนี้ได้รับการรับรองตามมาตรฐาน Matter และสามารถทำงานร่วมกับระบบ IKEA Home smart หรือระบบอื่นๆ ที่ใช้มาตรฐาน Matter จับคู่โดยตรงกับสินค้าอัจฉริยะจากอิกเทียเพื่อใช้งานโดยไม่มีระบบอัจฉริยะ

เริ่มต้นใช้งาน

กับ:ระบบ IKEA Home smart

เมื่อเชื่อมต่อกับระบบ IKEA Home smart ต้องใช้ฮับจากอิกเทียและแอป IKEA Home smart

1. เปิดเซนเซอร์โดยใส่แบตเตอรี่ AAA HR03 สองก้อน อุปกรณ์จะเปิดโดยอัตโนมัติและเข้าสู่โหมดจับคู่เป็นเวลา 15 นาทีเพื่อเชื่อมต่อกับระบบ IKEA Home smart
2. สแกน QR code จากปกหน้ากล่องในบรรจุภัณฑ์ และปฏิบัติตามคำแนะนำในแอป IKEA Home smart เพื่อเชื่อมต่อเซนเซอร์เข้ากับระบบ สินค้าแต่ละชิ้นมี QR code เฉพาะตัว

หากต้องการให้เซนเซอร์กลับเข้าสู่โหมดจับคู่ ให้เปิดช่องใส่แบตเตอรี่และกดปุ่มระบบ

กับ:ระบบอัจฉริยะมาตรฐาน Matter

เมื่อเชื่อมต่อกับระบบอัจฉริยะที่ใช้มาตรฐาน Matter ต้องใช้ฮับและแอปจากผู้ผลิตเดียวกัน

1. เปิดเซนเซอร์โดยใส่แบตเตอรี่ AAA HR03 สองก้อน อุปกรณ์จะเปิดโดยอัตโนมัติและเข้าสู่โหมดจับคู่เป็นเวลา 15 นาทีเพื่อเชื่อมต่อกับระบบอัจฉริยะมาตรฐาน Matter
2. สแกน QR code Matter จากปกหน้าของคำแนะนำในการดูแลรักษา และทำตามคำแนะนำในแอปของผู้ผลิตสินค้าสามารถโฮม QR code Matter ยังมีอยู่บนเซนเซอร์ด้วย

ไม่มีระบบอัจฉริยะ

สามารถจับคู่สินค้าอัจฉริยะจากอิกเทียเข้าด้วยกันได้โดยตรงโดยไม่ต้องมีระบบอัจฉริยะ

เปิดเซนเซอร์โดยใส่แบตเตอรี่ AAA HR03 สองก้อน กดปุ่มระบบ 4 ครั้งแล้วถือเซนเซอร์ให้อยู่ในระยะ 5 ซม. จากสินค้าอัจฉริยะที่ต้องการจับคู่ด้วย โหมดจับคู่จะเปิดเป็นเวลา 30 วินาที

โปรดทราบว่า สามารถเชื่อมต่อสินค้าอัจฉริยะจากอิกเทียกับเซนเซอร์ผ่านการจับคู่โดยตรงได้สูงสุด 10 รายการ หากสินค้าที่ต้องการจับคู่อยู่ใกล้กัน ให้ปิดและตัดการเชื่อมต่อกับสินค้าที่เชื่อมต่อแล้วก่อนจะเพิ่มสินค้าใหม่

การใช้สินค้า

ปุ่มระบบ (1)

กดเพื่อให้เซนเซอร์เข้าสู่โหมดจับคู่หรือรีเซ็ต

โหมดจับคู่

เซนเซอร์ต้องอยู่ในโหมดจับคู่เพื่อเชื่อมต่อกับระบบ IKEA Home smart หรือระบบอื่นที่ใช้มาตรฐาน Matter หรือเพื่อจับคู่โดยตรงกับสินค้าอัจฉริยะจากอิกเทีย

เมื่อเชื่อมต่อกับระบบ IKEA Home smart หรือระบบอื่นที่ใช้มาตรฐาน Matter ให้กดปุ่มระบบเพื่อให้เซนเซอร์เข้าสู่โหมดจับคู่ การจับคู่จะเปิดเป็นเวลา 15 นาที ไฟ LED สีขาวจะกะพริบเป็นจังหวะระหว่างจับคู่ จากนั้นจะกะพริบ 2 ครั้งเมื่อเชื่อมต่อเรียบร้อยแล้ว

เมื่อจับคู่โดยตรงกับสินค้าอัจฉริยะจากอิกเทีย ให้กดปุ่มระบบ 4 ครั้งแล้วถือรีโมทให้อยู่ในระยะ 5 ซม. จากสินค้าอัจฉริยะที่ต้องการจับคู่ด้วย โหมดจับคู่จะเปิดเป็นเวลา 30 วินาที ไฟ LED สีขาวจะกะพริบโดยเร็วระหว่างจับคู่ จากนั้นจะกะพริบ 2 ครั้งเมื่อเชื่อมต่อเรียบร้อยแล้ว

รีเซ็ตค่าเริ่มต้นจากโรงงาน

หากต้องการรีเซ็ตเซมเซอร์ ให้เปิดช่องใส่แบตเตอรี่และกดปุ่มระบบค้างไว้เป็นเวลา 10 วินาที หรือจนกว่าไฟ LED สีแดงจะหยุดกะพริบ อุปกรณ์จะรีเซ็ตค่าโดยอัตโนมัติและพร้อมสำหรับการจับคู่กับระบบอัจฉริยะเป็นเวลา 15 นาที

การดูแลแบตเตอรี่

ไฟ LED สีแดงจะสว่างเมื่อแบตเตอรี่ต่ำ หากเซนเซอร์เชื่อมต่อกับระบบ IKEA Home smart สถานะแบตเตอรี่จะแสดงในแอป IKEA Home smart แบตเตอรี่ LADDA/ลัดด้า AAA HR03 ใหม่ 2 ก้อนจ่ายไฟให้เซนเซอร์ได้ประมาณ 15 เดือน จากนั้นต้องเปลี่ยนแบตเตอรี่

ข้อแนะนำในการดูแลรักษา

ใช้ผ้าแห้งเช็ดทำความสะอาด

ข้อควรรู้

- หากเชื่อมต่อกับระบบ IKEA Home smart คุณสมบัติเพิ่มเติมจะพร้อมใช้งานในแอป IKEA Home smart
- หากเชื่อมต่อกับระบบอัจฉริยะอื่นที่ใช้มาตรฐาน Matter ให้ตรวจสอบคุณสมบัติพร้อมใช้งานกับผู้ผลิต
- สินค้านี้ใช้เทคโนโลยี Thread เพื่อสื่อสารกับสินค้าอัจฉริยะอื่นๆ ต้องใช้ Thread Border Router เพื่อเชื่อมต่อกับระบบ Matter สินค้าอัจฉริยะหรือฮับส่วนใหญ่มี Thread Border Router ในตัว
- วัสดุก่อสร้างอาคารที่แตกต่างกันและตำแหน่งอุปกรณ์อาจส่งผลต่อระยะการเชื่อมต่อไร้สายได้

ความปลอดภัยและการปฏิบัติตามข้อกำหนด

คำเตือน

- ห้ามใช้สินค้าหากเสียหาย
- ห้ามแช่สินค้าลงในน้ำหรือของเหลวอื่นๆ
- ห้ามวางสินค้าไว้กลางแดดหรือใกล้แหล่งพลังงานความร้อนทุกชนิด เพราะจะทำให้สินค้าร้อนจัด
- สินค้านี้เหมาะกับการติดตั้งที่ความสูงไม่เกิน 2 ม. เท่านั้น
- เด็กควรอยู่ภายใต้การดูแลของผู้ใหญ่ ไม่ควรให้เด็กใช้หรือเล่นที่ชาร์จ
- อย่าใช้แบตเตอรี่ที่ประจุไฟเหลือน้อยหรือหมด
- ใส่แบตเตอรี่ให้ตรงตามสัญลักษณ์ขั้วบวมที่ชาร์จ (+/-)
- โปรดระวังอันตรายจากการระเบิด หากใช้แบตเตอรี่ผิดประเภท ทั้งแบตเตอรี่ใช้แล้วตามคำแนะนำที่ระบุไว้
- ห้ามใช้แบตเตอรี่ปนกัน โดยเฉพาะเมื่อมีขนาดจุก ประเภท หรือวันที่แตกต่างกัน
- แบตเตอรี่ที่ใช้งานแล้วควรแยกทิ้งอย่างถูกวิธีตามระเบียบข้อบังคับด้านการกำจัดของเสียของแต่ละประเทศกำหนดไว้
- อุณหภูมิใช้งาน: 0° C ถึง 40° C (32° F ถึง 104° F)

ข้อมูลเชิงเทคนิค

รุ่น: MYGGSPRAY

ประเภท: E2494

กระแสไฟฟ้าเข้า: 2 x AAA/HR03

ช่วงสัญญาณ: 10 ม. ในพื้นที่เปิด

ความถี่ที่ใช้: 2402 - 2480 MHz

กระแสไฟฟ้าออก: 5 dBm (EIRP)

มาตรฐานการกันน้ำและกันฝุ่น IP-class: IP67

ประเภทแบตเตอรี่ที่แนะนำ

แบตเตอรี่ชาร์จไฟได้ LADDA/ลัดด้า AAA HR03

ผู้ผลิต: IKEA of Sweden AB

ที่อยู่: Box 702 SE-343 81 Älmhult SWEDEN



สัญลักษณ์รูปถังขยะถูกกากบาท เป็นเครื่องหมายแสดงว่าผลิตภัณฑ์นั้นต้องแยกกำจัดเมื่อสิ้นอายุใช้งาน ห้ามทิ้งรวมกับขยะอื่นๆ ในบ้าน ควรส่งผลิตภัณฑ์ไปกำจัดหรือรีไซเคิลให้ถูกต้องตามข้อกำหนดในแต่ละท้องถิ่น การแยกผลิตภัณฑ์ประเภทนี้ออกจากขยะอื่นๆ จะช่วยลดปริมาณขยะที่จะส่งไปยังโรงเผาหรือพื้นที่ฝังกลบ และยังช่วยลดผลกระทบต่อสุขภาพและสิ่งแวดล้อม หากต้องการข้อมูลเพิ่มเติม กรุณาติดต่อ IKEA

