

안전을 위한 주의 사항

다음에 표기되어 있는 안전과 관련한 주의 사항들은 제품을 안전하고 정확하게 사용하여 예기치 못한 위험이나 손해를 방지하기 위한 것입니다. 반드시 잘 읽고 제품을 올바르게 사용에 주세요.

이 제품은 신체, 감각, 정신 능력이 결여되어 있거나 경험과 지식이 부족하여 감독이나 지시 없이는 안전하게 기기를 사용할 수 없는 사람(어린이 포함)이 사용하도록 만들어지지 않았습니다.

안전 주의 기호

이 사용 설명서에는 다음과 같은 안전 주의 기호가 사용됩니다. 모든 안전 주의 기호는 잠재적인 위험을 나타내지만, 제품 사용 시 발생할 수 있는 모든 주의 사항이 표기된 것은 아닙니다. 따라서 제품 사용 시에는 안전을 위한 세심한 주의가 필요합니다.

경고

예방하지 않았을 경우 사용자가 중상을 입거나, 사망에 이를 수 있습니다.

주의

예방하지 않았을 경우 사용자가 부상을 입거나, 재산상의 손해를 입을 수 있습니다.

경고

설치 관련

• 제품을 설치할 때에는 반드시 장갑을 착용하십시오. 날카로운 부분에 찰과상을 입을 수가 있습니다.

• 바람이 부는 곳에 제품을 설치하지 마십시오. 바람으로 인해 불이 인화성 물질에 옮겨 붙어 화재의 위험이 있습니다.

• 가스 호스가 제품에 직접 닿거나 제품 밑으로 지나가지 않도록 하십시오. 버너 열기에 의해 가스 호스가 손상되어 폭발 이나 화재의 위험이 있습니다.

• 가스 중간밸브의 이상 유, 무를 반드시 확인하십시오. 가스 중간밸브의 용량이 적합하지 않거나, 막혀있는 경우 점검되지 않습니다.

• 사용 가스(LNG)가 제품 명판의 gas와 동일하지 확인하십시오. 일치하지 않을 경우 그대로 사용하면 불안전 연소로 인한 일산화탄소 중독 또는 상해의 위험이 있습니다.

경고

사용 관련

• 가스가 새고 있다면, 불을 켜거나 전기 기구의 스위치 사용, 전원플러그 사용을 하지 마시고 곧바로 가스 중간밸브를 잠가주십시오.

① 창문을 열어 환기를 시켜주십시오.
② 외부 전화를 이용하여 경동나비엔 고객센터로 연락하십시오.

가스 누설 상태에서 집안 전화기나 휴대폰을 이용할 경우 정전기 또는 스파크로 인해 폭발, 화재의 위험이 있습니다.

• 지진이나 화재 또는 사용 중에 이상 연소, 이상음, 이상한 냄새 등의 이상 현상이 발생하면 곧바로 사용을 멈추고 가스 중간밸브를 잠근 후 환기시키십시오.

• 취화구가 냄비 (물 등을 넣지 않은 상태에서 고구마 등을 굽는 냄비)나 난용기를 절대로 사용하지 마십시오. 과열방지센서 고장으로 인한 제품 손상이나 화재의 위험이 있습니다. 과열이 되면 과열방지 센서가 작동하여 자동으로 소화되지만 고장이 아닙니다.

• 사용자 임의로 제품을 분리하거나 개조, 수리하지 마십시오. 예기치 못한 감전, 폭발이나 화재 등이 발생할 수 있습니다. 사용자 임의로 분리, 개조, 수리했을 경우에는 무상 수리를 받을 수 없습니다. 수리는 반드시 경동나비엔 고객센터담당센터로 문의하십시오.

• 불 붙기 쉬운 물건은 제품 가까이 두지 마십시오. 화재의 원인이 될 수 있습니다.

• 제품 사용 후 제품이 식을 때까지 손을 대지 마십시오. 특히 어린이가 제품 가까이 가거나 만지지 않도록 주의 하십시오. 제품의 뜨거운 열로 인해 화상의 위험이 있습니다.

• 사용 중에는 항상 사용자의 주의가 필요합니다. 가스 불을 켜 채로 자리를 비우지 마십시오. 화재의 원인이 될 수 있습니다.

• 제품을 덮는 크기의 조리 용기는 사용하지 마십시오. 이상 과열로 인한 화재 또는 제품 고장 및 일산화탄소 중독의 원인될 수 있습니다.

• 조리 이외 다른 용도로 사용하지 마십시오. 화재 또는 제품 파손의 원인이 될 수 있습니다.

• 반복적인 점화 동작은 피해주십시오.

• 만약 점화가 안되시 다시 점화할 경우, 3~4초 후에 사용 하십시오.

• 신체 또는 의복이 불에 가까이 가지 않도록 주의하십시오. 불이 붙거나 상해의 위험이 있습니다.

• 그레이트가 정확한 위치에 놓여 있는지 확인하고 사용하십시오. 잘못 올려졌을 경우 그레이트가 기우뚱거리고 냄비가 넘어지면 상해의 위험이 있습니다.

• 뜨거운 냄비를 상판의 사용주의 라벨 위에 직접 올려 놓거나 닿지 않게 하십시오.

사용주의 라벨이 열에 의해 변색되거나 손상될 수 있습니다.

경고

• 조리 용기의 바닥은 항상 깨끗한 상태에서 사용하십시오. 용기 바닥에 이물질이 붙은 상태에서 조리할 경우 열효율이 떨어지고, 화재의 원인이 될 수 있습니다.

• 바람이 부는 장소 (선풍기, 제품 뒤 창문 등)에서 사용하지 마십시오.
① 창문을 열어 환기를 시켜주십시오.
② 외부 전화를 이용하여 경동나비엔 고객센터로 연락하십시오.

가스 누설 상태에서 집안 전화기나 휴대폰을 이용할 경우 정전기 또는 스파크로 인해 폭발, 화재의 위험이 있습니다.

• 지진이나 화재 또는 사용 중에 이상 연소, 이상음, 이상한 냄새 등의 이상 현상이 발생하면 곧바로 사용을 멈추고 가스 중간밸브를 잠근 후 환기시키십시오.

• 취화구가 냄비 (물 등을 넣지 않은 상태에서 고구마 등을 굽는 냄비)나 난용기를 절대로 사용하지 마십시오. 과열방지센서 고장으로 인한 제품 손상이나 화재의 위험이 있습니다. 과열이 되면 과열방지 센서가 작동하여 자동으로 소화되지만 고장이 아닙니다.

• 사용자 임의로 제품을 분리하거나 개조, 수리하지 마십시오. 예기치 못한 감전, 폭발이나 화재 등이 발생할 수 있습니다. 사용자 임의로 분리, 개조, 수리했을 경우에는 무상 수리를 받을 수 없습니다. 수리는 반드시 경동나비엔 고객센터담당센터로 문의하십시오.

• 불 붙기 쉬운 물건은 제품 가까이 두지 마십시오. 화재의 원인이 될 수 있습니다.

• 제품 사용 후 제품이 식을 때까지 손을 대지 마십시오. 특히 어린이가 제품 가까이 가거나 만지지 않도록 주의 하십시오. 제품의 뜨거운 열로 인해 화상의 위험이 있습니다.

• 사용 중에는 항상 사용자의 주의가 필요합니다. 가스 불을 켜 채로 자리를 비우지 마십시오. 화재의 원인이 될 수 있습니다.

• 제품을 덮는 크기의 조리 용기는 사용하지 마십시오. 이상 과열로 인한 화재 또는 제품 고장 및 일산화탄소 중독의 원인될 수 있습니다.

• 조리 이외 다른 용도로 사용하지 마십시오. 화재 또는 제품 파손의 원인이 될 수 있습니다.

• 반복적인 점화 동작은 피해주십시오.

• 만약 점화가 안되시 다시 점화할 경우, 3~4초 후에 사용 하십시오.

• 신체 또는 의복이 불에 가까이 가지 않도록 주의하십시오. 불이 붙거나 상해의 위험이 있습니다.

• 그레이트가 정확한 위치에 놓여 있는지 확인하고 사용하십시오. 잘못 올려졌을 경우 그레이트가 기우뚱거리고 냄비가 넘어지면 상해의 위험이 있습니다.

• 뜨거운 냄비를 상판의 사용주의 라벨 위에 직접 올려 놓거나 닿지 않게 하십시오.

사용주의 라벨이 열에 의해 변색되거나 손상될 수 있습니다.

주의

설치 관련

• 가스 연결은 가스 전문점이나 자격을 갖춘 사공 업자에게 맡기십시오.

• 호스 앤드 랙을 제거하세요.

• 호스 적색 선까지 끼워 주세요.

• 호스 고정 링으로 단단히 조이세요.

• 바닥이 단단하고 수평인 곳에 설치하십시오.

불안정한 곳에서 사용할 경우 상하나 화재의 원인이 될 수 있습니다.

• 환기가 잘되는 곳에 설치하고 수시로 환기 할 수 있는 장소에 설치하십시오.

• 제품을 설치한 후 제품 주변에 선반 등 부착물을 달지 마십시오. 화재의 직접적인 원인이 됩니다.

• 제품 밑에는 가연성 물질이나 물건을 놓지 마십시오. 화재의 원인이 될 수 있습니다.

• 가연성 벽에 방열판을 설치하십시오.

• 제품과 벽의 거리를 충분히 유지하십시오. 제품 윗면과 천장 및 선반 등의 사이 : 100cm 이상

제품 옆면 및 윗면과 가연성 벽 사이 : 15cm 이상

• 버너헤드를 버너 바닥 위에 정확히 올려 놓으십시오. 버너헤드가 뜨거나 기울어지면 점화가 안되며, 점화가 되어도 불꽃이 불안정하게 됩니다.

• 버너헤드와 그레이트를 제품에 올려놓고 유격이 있는지 확인하십시오.

• 사용 전 조리 용기 아랫면의 물기를 닦아주십시오. 과열방지센서의 이상작동으로 인해 상해를 입을 수 있습니다.

과열방지센서 관련

• 과열방지센서가 상하로 원활하게 작동되지 않는 경우 반드시 경동나비엔 고객센터담당센터로 문의해 주십시오.

청소 및 손질 관련

• 점화손잡이를 꺼짐 위치로 돌려놓고 가스 중간밸브가 닫힌 상태에서 청소하십시오.

• 완전히 식은 후에 청소하여 주십시오. 사용 후 고온에 의한 화상을 입을 수가 있습니다.

• 제품을 청소할 때에는 반드시 장갑을 착용하십시오. 날카로운 부분에 찰과상을 입을 수 있습니다.

• 인의로 상판을 분해하지 마세요. 감전의 위험이 있을 수 있습니다.

• 점화손잡이를 청소한 후 재 조립할 때는 손잡이의 방향을 확인하고 올바르게 조립하십시오.

손잡이 앞면의 'O' 표시가 위로 향하도록 조립 합니다.

주의

설치 관련

• 가스 연결은 가스 전문점이나 자격을 갖춘 사공 업자에게 맡기십시오.

• 호스 앤드 랙을 제거하세요.

• 호스 적색 선까지 끼워 주세요.

• 호스 고정 링으로 단단히 조이세요.

• 바닥이 단단하고 수평인 곳에 설치하십시오.

불안정한 곳에서 사용할 경우 상하나 화재의 원인이 될 수 있습니다.

• 환기가 잘되는 곳에 설치하고 수시로 환기 할 수 있는 장소에 설치하십시오.

• 제품을 설치한 후 제품 주변에 선반 등 부착물을 달지 마십시오. 화재의 직접적인 원인이 됩니다.

• 제품 밑에는 가연성 물질이나 물건을 놓지 마십시오. 화재의 원인이 될 수 있습니다.

• 가연성 벽에 방열판을 설치하십시오.

• 제품과 벽의 거리를 충분히 유지하십시오. 제품 윗면과 천장 및 선반 등의 사이 : 100cm 이상

제품 옆면 및 윗면과 가연성 벽 사이 : 15cm 이상

• 버너헤드를 버너 바닥 위에 정확히 올려 놓으십시오. 버너헤드가 뜨거나 기울어지면 점화가 안되며, 점화가 되어도 불꽃이 불안정하게 됩니다.

• 버너헤드와 그레이트를 제품에 올려놓고 유격이 있는지 확인하십시오.

• 사용 전 조리 용기 아랫면의 물기를 닦아주십시오. 과열방지센서의 이상작동으로 인해 상해를 입을 수 있습니다.

사용 가능

부드러운 천, 칫솔, 스폰지 수세미, 중성세제

사용 불가능

스폰지 뒤틀면, 나이론 수세미, 거친 수세미, 클린저, 세제가루, 거친 브러시, 치약가루, 멜리민프 스폰지, 금속 수세미, 화장품 클린저, 산성 (구연산) 세제, 약알칼리성 세제, 시너, 벤젠, 알콘, 가연성 스프레이, 침투약, 윤활제

※ 돌비 현상을 예방하기 위해서는 아래의 내용을 참조 하십시오. 돌비현상이란, 국물 등이 특정한 온도 이상으로 기열되어 갑자기 끓어 넘치는 현상입니다.

• 카레 또는 미트 소스 등의 걸쭉한 요리, 찌개류, 국 데우기는 약화력을 사용하십시오.

• 뜨거운 국에 소금, 설탕 등의 조미료를 넣는 경우에 발생할 수 있습니다.

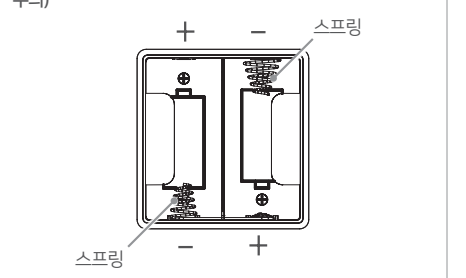
• 조리 용기 크기에 맞는 화력을 사용하십시오.

건전지 관련

• 점화시 "딱", "딱" 하는 스파크음이 느껴서 점화가 잘 되지 않을 경우 건전지를 교체해주십시오.

• 건전지가 약해지면 빠 (고음1회, 저음1회) 부저음이 발생합니다. 제품의 이상이 아니며, 건전지를 교체하라는 신호를 줍니다.

• 건전지를 삽입할 때는 +, - 를 확인하시고, +, - 가 확인이 어려울 때는 건전지 케이스에 손을 넣었을때 스프링 (튀어나온 부분)이 만져지는 쪽이 - 극입니다. (손에 상처를 입지 않도록 주의)



※ 건전지 케이스는 제품의 중앙 밑면에 있습니다. ※ 건전지 교체 서비스는 유상서비스 입니다.

건전지 교체방법

주의

• 건전지 케이스에 물 등의 이물질이 들어간 경우 접촉 불량일 원인이 됩니다.

• 건전지 교체시 제품이 냉각된 것을 확인하고, 점화 스위치를 꺼짐위치로 돌려 놓고, 가스 중간밸브가 닫힌 상태에서 반드시 새 알카라인 건전지 (1.5V-LR20) 2개를 동시에 교체해 주십시오.

• 새 건전지라도 사용상황, 사용시기, 건전지 제조사에 따라 사용시간이 다를 수 있습니다.

• 건전지 교체시 이물질이 묻지 않은 깨끗한 손으로 교체하여 주십시오. (오염 및 기타 사항에 의해 제품이 이상이 발생 할 수 있습니다.)

※ 사용한 폐건전지는 폐건전지 수거함에 버려주십시오.

서비스를 요청하기 전에 확인할 사항

현상	원인	조치방법
점화가 안되는 경우	1. 가스 중간밸브가 닫혀있다.	가스 중간밸브를 완전히 열어주십시오.
	2. 버너헤드가 잘못 조립되었다.	버너헤드를 바르게 조립하십시오.
	3. 점화되는 소리(따따따따)가 나지 않거나 느리다.	건전지를 새 것으로 바꾸어 주십시오. 알카라인 건전지/1.5V/LR20(D)_2개
	4. 점화플러그에 이물질이 있다.	이물질을 닦고 물기를 제거해 주십시오.
	5. 열감지봉에 이물질이 있다.	열감지봉을 닦아주십시오.
	6. 가스배관에 공기가 있다.	점화 조작을 여러번 반복하십시오.
	7. 다음의 점검사항 이외의 점화 안되는 경우에는 가스 밸브 고정일 수 있습니다.	지역 도시가스로 연락하세요.
점화 즉시 꺼지는 경우	가스 중간밸브의 열림이 완전하지 않다.	가스 중간밸브를 완전히 열어주십시오.
	버너헤드가 잘못 조립되었다. 버너헤드에 불꽃구멍이 막혀있다.	버너헤드를 바르게 조립하십시오. 버너헤드를 청소하십시오.
소화 시 '딱' 소리가 날 경우	버너헤드가 잘못 조립되었다.	버너헤드를 바르게 조립하십시오.
사용중 불이 꺼질 경우	과열방지센서가 작동되었다.	과열된 냄비를 식힌 후 재점화 하십시오. 냄비와 과열방지센서의 밀착 상태를 확인하십시오. 용기의 종류가 적합하지 확인하십시오.
	불꽃이 노란색일 경우	버너헤드의 불꽃구멍이 막혀있다.
불꽃이 붉은색일 경우	불완전연소로 인해 연소가 충분하지 않다.	창문을 열어 환기를 시켜주십시오.
	사용 가스가 다르다.	사용 가스를 확인하십시오.
불꽃의 크기가 이상할 경우	버너헤드가 잘못 조립되었다.	버너헤드를 바르게 조립하십시오.
	가스호스의 연결이 불완전하다. 가스호스가 갈라졌거나 구멍이 있다.	지역 도시 가스나 당사 고객센터담당센터로 연락하세요.
가스 냄새가 날 경우		

※ 이외의 이상이 있을 때에는 즉시 가스 중간밸브를 잠고 구인한 대리점 또는 경동나비엔 고객센터담당센터로 연락하여 주십시오.

과열방지 버너란?

과열방지센서가 조리용기의 바닥온도를 감지하여 화재 위험수준으로 도달하기 전 자동으로 가스를 차단하는 안전기능을 강화한 버너입니다. (자동소화 안전기능/ 기류과열 방지기능/ 냄비화재 방지기능)

※ 자동소화 요리를 해주거나 조리물이 타지 않도록 막아주는 기능이 아닙니다.

제품보증서

모델명	제조번호	설치일	설치점	상호	TEL
					품질보증기간 : 5년
					부품보증기간 : 8년

■ 본 제품에 대한 품질보증은 보증서에 기재된 내용으로 보증 혜택을 받습니다.
■ 유상보증 기간은 구입일로부터 산정되므로 설치일자로부터 기재 받으시기 바랍니다. (설치일자 확인이 안될 경우 제조일로부터 6개월 경과한 날로부터 품질보증기간을 기산합니다.)
■ 별도 계약에 의한 공급일 경우 추계약에 따라 보증내용을 적용합니다.
■ 부품 보증기간은 제품 제조일로부터 기산합니다.

분쟁유형	해결기준	
	보증기간 이내	보증기간 경과 후
구입 후 10일 이내 중요 수리를 요하는 경우	제품 교환 또는 구입가 환불	유상 수리
구입 후 1개월 이내 중요 부품의 수리를 요하는 경우	제품 교환 또는 무상수리	
교환된 제품이 1개월 이내 중요 수리를 요하는 경우	구입가 환불	
교환 불가능 시	무상 수리	
정상적인 사용상태에서 자연 발생한 성능, 기능상의 고장 발생 시	하차 발생시 동일 하자로 3회째 고장 발생시 서로 다른 하자로 5회 째 고장 발생시 수리 불가능 시 수리용 부품을 보유하고 있지 않아 수리가 불가능한 경우	정액감가상당한 잔여금액에 구입가의 5%를 가산하여 환불 또는 제품 교환
제품 운송과정 중 발생한 피해	제품 교환	-
시공상의 하자가 있는 경우	무상수리 또는 배상 (시공업체 책임)	-

분쟁유형	해결기준	
	보증기간 이내	보증기간 경과 후
소버자의 고의, 과실에 의한 성능, 기능상의 고장	수리가 가능한 경우 수리가 불가능한 경우	유상수리 유상수리

- 제품 고장이 아닌 사용방법 설명 및 분해하지 않고 간단한 조정 시
- 경동나비엔 대리점/서비스 센터의 기사가 아닌 사람이 수리 또는 개조하여 고장 발생 시
- 천재지변(화재, 열매, 가스, 지진, 풍수해 등)에 의해 고장 발생 시
- 사용자 정성 마모되는 소모성 부품의 수명이 다해 교환 시
- 사용 전기 용량, 가스종류, 가스압을 틀리게 사용하여 고장 발생 시
- 제품자체의 하자가 아닌 외부 원인(외부 충격, 타사 제품 등)으로 인해 고장 발생 시
- 소비자의 취급 부주의 및 잘못된 설치로 인한 고장 발생 시
- 사용 설명서 내에 있는 주의사항을 지키지 않아 고장 발생 시
- 소비자 과실로 통파가 발생했을 경우
- 기타 고장의 과실에 의해 고장 발생 시

※ 고장이 아닌 경우 서비스를 요청하면 요금이 청구되므로 서비스 신청 전 사용 설명서를 잘 살펴 보시기 바랍니다.
※ 본 보증서는 대한민국에서만 사용되며 제발행되지 않으므로 잘 보관해 주시기 바랍니다.

• 고객센터센터 1588-1144
• 경동나비엔 공식홈페이지 www.kdnnavien.co.kr
• 경동나비엔 공식 쇼핑몰 www.navienhouse.com

부저음 알림

현상	부저음	조치방법
점화가 안되는 경우		
점화 즉시 불이 꺼지는 경우	삐 (길게2회)	점화 손잡이를 원래 위치로 놓고 재점화 하세요.
불이 켜지지 않은 상태에서 점화손잡이가 켜진 위치에 있는 경우		
과열방지센서 이상 감지	삐 (길게3회)	냄비와 과열방지센서의 밀착상태를 확인하세요.
과열방지센서가 작동하여 가스가 차단 된 경우	삐 (짧게3회) 삐 (짧게14회)	사용중인 버너를 충분히 식힌 후 재점화하거나 다른 버너를 사용하세요
건전지 교환 시기	삐 (고음1회, 저음1회)	건전지를 새것으로 교체해 주세요.

과열방지센서 사용법

- 조리용기의 중심부와 과열방지센서의 중심에 맞추어 주십시오.
- 조리용기의 밑바닥은 평평해야 합니다.
- 튀김요리 시의 기름량은 최소 200ml 이상이 되어야 하고 냄비바닥과 과열방지센서의 윗면이 밀착되어 있지 않으면 오작동으로 인해 발화되는 경우가 있습니다.

적합한 경우

과열방지센서
조리용기의 밑바닥 중심부에 밀착됨

과열방지 센서가 올바르게 작동하지 않을 수 있는 경우

조리용기가 요철임

과열방지 센서가 기울어짐

조리용기 바닥이 오목함

조리용기가 중앙부에 위치하지 않음

조리 용기 사용법

(O: 적합한 용기, △: 선택적 사용, X: 올바르게 작동하지 않을 수 있는 용기)

용기의 종류	요리 가능	비고
<p>냄비 후라이팬 주전자</p>	O	-
<p>토기(떡배기 등) 내열용기 돌냄비</p>	△	볶음 및 튀김 요리를 제외한 나머지 요리가 가능합니다.
<p>바닥이 둥근 냄비 (중화요리 냄비 등) 바닥이 울퉁불퉁한 냄비 바닥이 오목한 냄비</p>	X	과열방지센서가 냄비 바닥면과 밀착되지 않아 올바르게 작동하지 않을 수 있습니다.
<p>직화 냄비 무수 냄비 석쇠</p>	X	과열로 인해 내부 주요부품이 손상되어 가스 누설의 우려가 있습니다.

제품 설치방법

- ※ 제품을 설치, 시공하시기 전에 반드시 아래 내용을 확인하십시오.
- ※ 본 제품은 빌트인 전용 제품입니다.

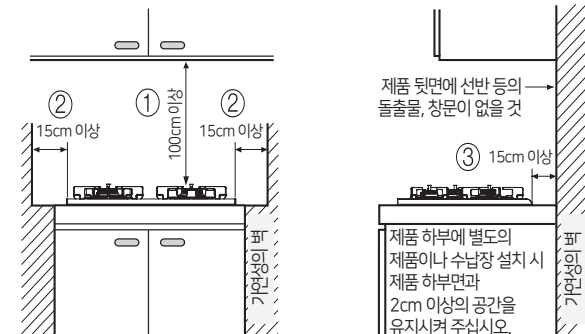
! 주의

- 가스 연결시에는 가스 전문점이나 자격을 갖춘 시공업체에 의뢰하여 주십시오.
- 가스 중간밸브의 이상 유, 무를 반드시 확인하세요.

안전거리를 유지하세요.

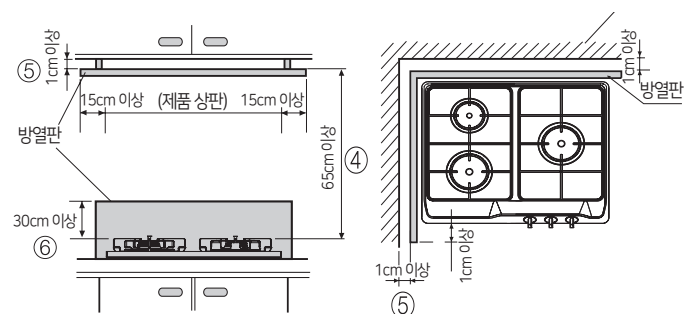
제품을 설치할 때 가연물과 확실하게 이격거리를 확보하여 주세요.

- ① 천장, 선반 등 가연물과 제품 배기구 사이 : 100cm 이상
- ② 제품으로부터 측면까지 : 15cm 이상
- ③ 제품으로부터 싱크대 뒷면까지 : 15cm 이상



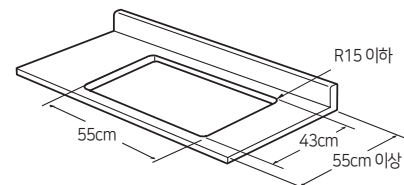
방열판을 설치할 경우는 정확하게 설치하여 주세요.

- ④ 제품과 천장 방열판 사이 : 65cm 이상
- ⑤ 방열판과 가연성의 벽 사이 : 1cm 이상
- ⑥ 방열판 : 제품 뒷면부터 30cm 이상

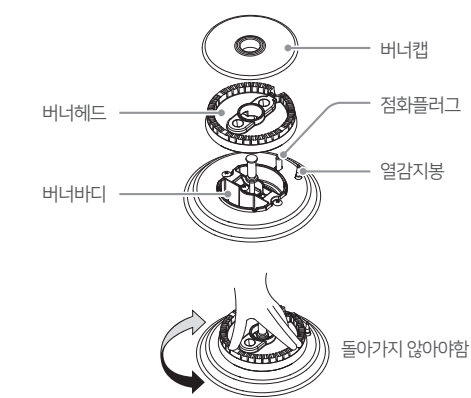


상판 따내기 치수는 공차(±0.5mm)내에서 정확하게 가공하여 주세요.

- 싱크대 세로폭은 최소 550mm 이상 필요함니다.
- 싱크대 상판은 열경화성 수지 상판 또는 이와 동등하거나 그 이상의 재료를 사용하십시오.
- 싱크대 상판은 도면 공차 내에서 직각을 유지하면서 가공하십시오.



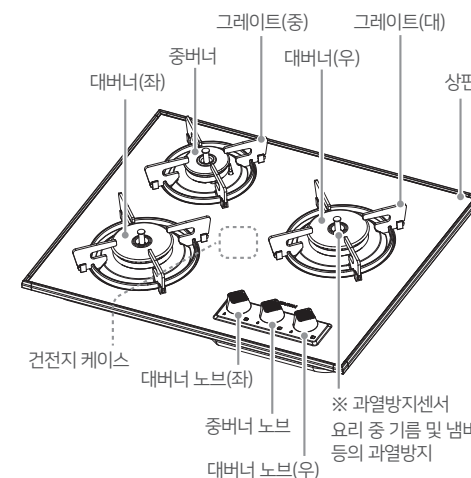
제품 조립 방법



- ※ 버너헤드 오조립 방지를 위해 버너헤드를 버너바디 위에 올려놓고 좌, 우로 돌아가지 않는지 확인하세요.

각 부분의 명칭

다음은 제품의 주요 구성품과 명칭 및 기능을 나타낸 것입니다.



부속품

- 사용설명서
- ※ 건전지는 포함되어있지 않습니다.

가스 레인지 사용방법

- 1 가스 중간밸브를 왼쪽으로 돌려 그림과 같이 가스 배관과 일치하도록 열어줍니다. (열린 상태)
- 2 점화 손잡이를 누르면서 끝까지 돌려 불을 붙여 주십시오.
- 3 점화 손잡이를 돌려 알맞은 화력으로 조절해 주십시오.
- 4 점화 손잡이를 화살표 방향으로 돌려 불꽃을 꺼 주십시오.
- 5 가스 중간밸브를 오른쪽으로 돌려 그림과 같이 닫아 줍니다. (닫힌 상태)

제품의 규격

구분	사양	
연소기명	가스레인지 (3구)	
모델명	NGR 330-03TB	
사용 가스	도시 가스(13A)용	
점화 방식	원터치 자동 점화방식	
사용 전원	DC 1.5V X 2 = 3V	
호스 연결부	Ø 11.5mm(9.5 호스)	
외형 치수	W 580 × D 480 x H 60(mm)	
상판 따내기 치수	W 550 × D 430	
중량	6.6 kg (포장 포함 9.0 kg)	
상판재질	크리스탈 법랑	
가스 소비량	과열방지 버너별 가스 소비량	전체 소비량
	과열방지 대버너(우)	3.5
	과열방지 대버너(좌)	3.5
과열방지 중버너	1.61	8.2

[단위 : kW]

navien

나비엔 가스레인지

사용 설명서 및 설치 안내서

Model

NGR 330-03TB

- 제품을 사용하기 전에 '안전을 위한 주의사항'을 반드시 읽고 올바르게 사용해 주세요.
- 본 설명서는 제품을 사용하는 사람이 찾기 쉬운 장소에 보관하세요.
- 제품 보증서는 본 설명서에 포함되어 있습니다.
- 본 제품은 대한민국에서만 사용하도록 제작되었으며 해외에서는 품질을 보증하지 않습니다. FOR KOREA UNIT STANDARD ONLY
- 제품의 외관, 사양 등은 품질개선을 위해 사전 예고없이 변경될 수 있습니다.