

제품 구매 가이드

# BETYDLIG/RÄCKA/HUGAD

## 베튀들리그/레카/후가드

커튼 시스템

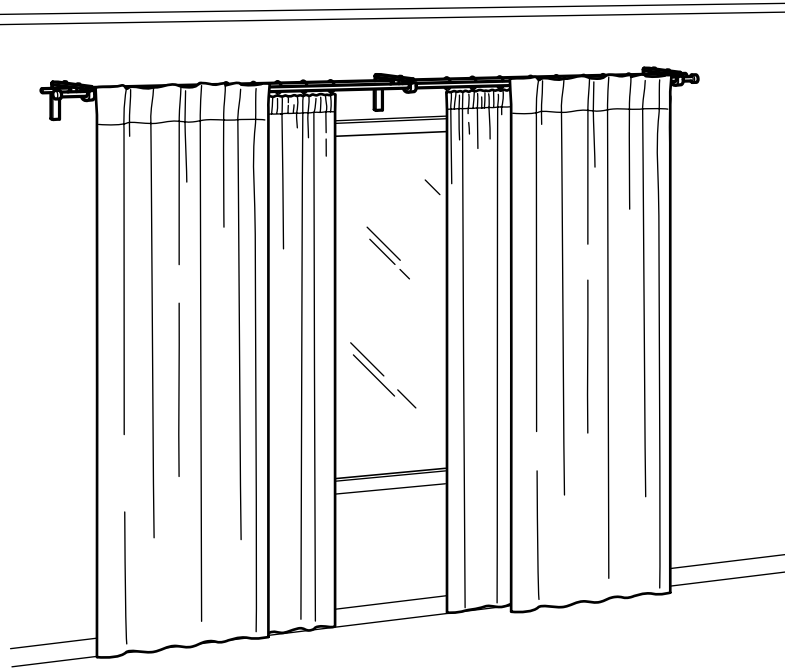
### 구성품

벽/천장 브래킷

커튼봉 홀더

커튼봉

커튼봉 끝장식



### 손쉽게, 다양하게 꾸며보세요.

창문은 목적과 취향에 따라 다양하게 꾸밀 수 있죠. 하지만 어떤 스타일을 선택하든지 꼭 필요한 기본 구성품이 있어요. 바로 브래킷과 봉, 끝장식입니다.

다양한 제품을 자유롭게 조합하여 나에게 꼭 맞는 솔루션을 만들어보세요. 가장 일반적인 방법은 벽이나 천장에 커튼봉을 고정시키고 홀걸로 커튼을 설치하는 거죠. 창이 큰 경우에는 브래킷에 홀더와 봉을 추가하여 3중 커튼으로 근사하게 꾸며보세요.

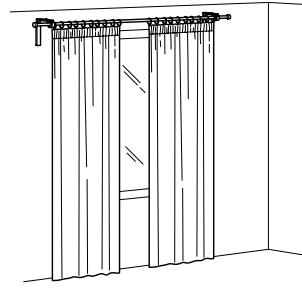
브래킷과 봉은 블랙과 화이트, 두 가지 색상으로 제공됩니다. 커튼봉의 느낌을 바꾸고 싶을 때는 끝장식만 바꿔보세요. 언제든지 쉽고 재미있게 변화를 줄 수 있고 생각보다 놀라운 효과를 경험할 수 있답니다!



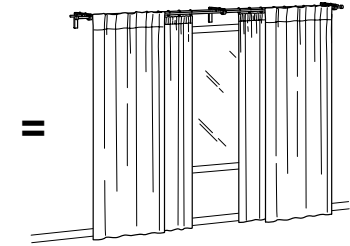
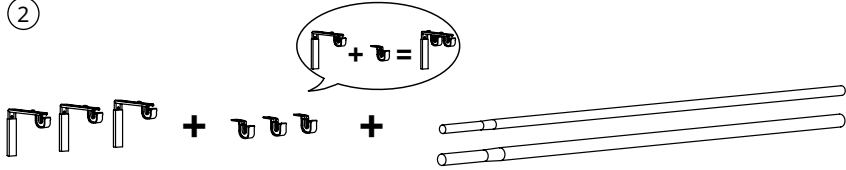
제품구매안내에 소개된 제품 중 일부 제품은 매장에 없을 수도 있습니다. 매장 직원에게 문의하거나 [IKEA.kr](http://IKEA.kr)에서 확인하세요. 제품에 대한 자세한 정보는 가격표나 웹사이트에서 볼 수 있습니다. 모든 유닛은 조립이 필요합니다.

# 만드는 방법

①



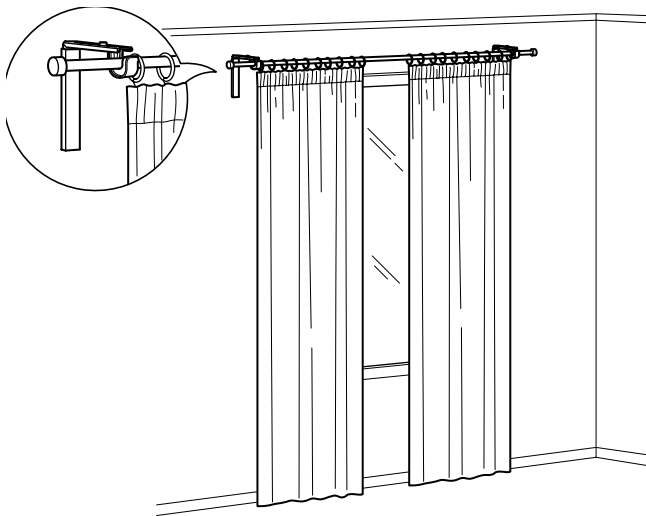
②



1. 먼저 브래킷을 벽이나 천장에 설치하세요. 커튼봉 홀더는 위치 조절이 가능하여 커튼을 창문에 바짝 붙일 수도 있고 살짝 떨어뜨려 설치할 수도 있어요. 커튼봉은 지름 2가지, 길이 3가지, 색상 2가지 중에서 선택할 수 있죠. 또한 모든 제품이 길이 조절이 가능합니다. 마지막으로 마음에 드는 끝장식을 골라 커튼봉에 끼워주세요.

2. 커튼을 2~3중으로 설치하고 싶다면 커튼봉 홀더를 원하는 숫자만큼 구매하여 브래킷에 설치하고 커튼봉을 추가하세요.

# 콤비네이션



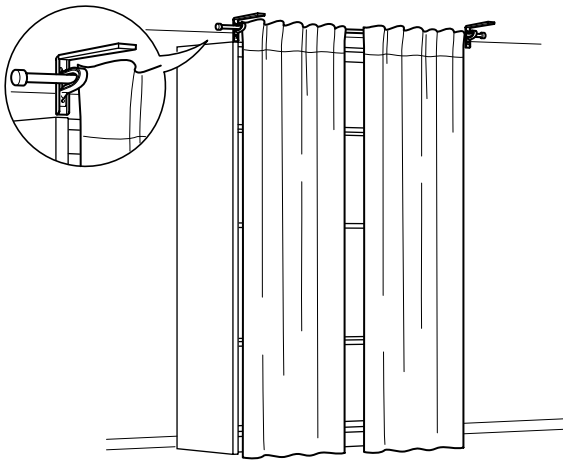
가로 130cm의 창문에 커튼을 홀겹으로 설치하는 경우.

## 커튼 시스템

RÄCKA 레카 커튼봉 120~210 cm	002.171.51	1개
BETYDLIG 베티들리그 벽/천장 브래킷	802.172.27	2개
RAFFIG 라피그 커튼봉 끝장식 1쌍	802.199.38	1개

(커튼 및 길이 부속품 제외.)

# 콤비네이션

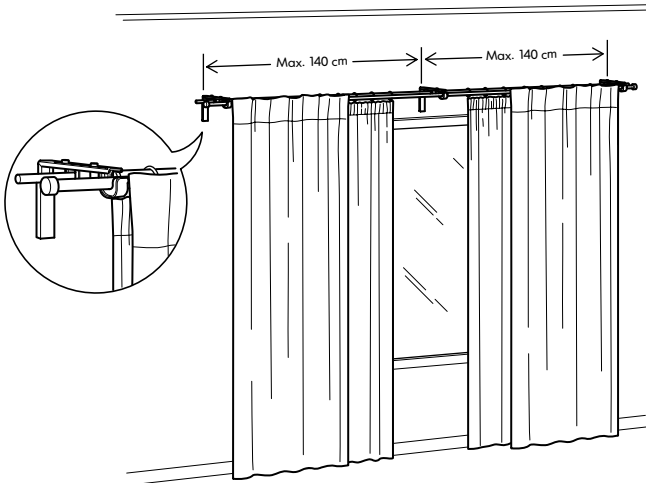


오픈수납장을 가리는 용도로 사용하는 경우, 브래킷은 천장에 고정시킬 수 있습니다.

## 커튼 시스템

RÄCKA 레카 커튼봉 120-210 cm	002.171.51	1개
BETYDLIG 베티들리그 벽/천장 브래킷	802.172.27	2개
RAFFIG 라피그 커튼봉 끝장식 1쌍	802.199.38	1개

(커튼 제외)

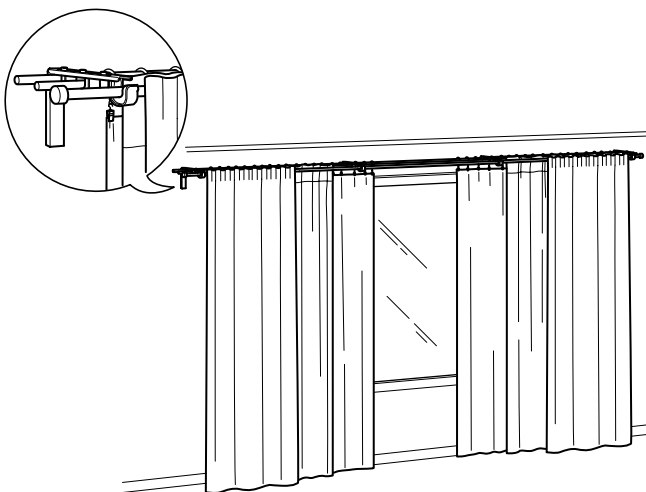


가로 280cm의 넓은 창문에 2중 커튼을 설치하는 경우, 두꺼운 커튼과 얇은 커튼을 함께 달아보세요.

## 커튼 시스템

RÄCKA 레카 커튼봉 210-385 cm	602.171.48	1개
HUGAD 후가드 커튼봉 210-385 cm	002.171.32	1개
BETYDLIG 베티들리그 벽/천장 브래킷	802.172.27	3개
BETYDLIG 베티들리그 커튼봉 홀더	302.198.94	3개
RAFFIG 라피그 커튼봉 끝장식 1쌍	802.199.38	1개

(커튼 및 길이 부속품 제외.)



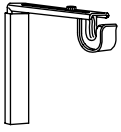
가로 320cm의 넓은 창문에 3중 커튼을 설치하는 경우, 패널커튼과 얇은 커튼, 두꺼운 커튼을 함께 달아보세요.

## 커튼 시스템

RÄCKA 레카 커튼봉 210-385 cm	602.171.48	2개
HUGAD 후가드 커튼봉 210-385 cm	002.171.32	1개
BETYDLIG 베티들리그 벽/천장 브래킷	802.172.27	4개
BETYDLIG 베티들리그 커튼봉 홀더	302.198.94	8개
RAFFIG 라피그 커튼봉 끝장식 1쌍	802.199.38	1개

(커튼 및 길이 부속품 제외.)

# 구성품 & 가격



## BETYDLIG 베틀들리그 벽/천장 브래킷

블랙	802.172.27
화이트	702.198.92



## BETYDLIG 베틀들리그 커튼봉 홀더

블랙	302.198.94
화이트	402.198.98



## RÄCKA 레카 커튼봉 70-120 cm.

블랙	302.171.64
화이트	302.213.97



## RÄCKA 레카 커튼봉 120-210 cm.

블랙	002.171.51
화이트	102.171.55



## RÄCKA 레카 커튼봉 210-385 cm.

블랙	602.171.48
화이트	802.171.52



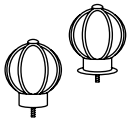
## HUGAD 후가드 커튼봉 120-210 cm.

블랙	802.171.33
화이트	402.171.30



## HUGAD 후가드 커튼봉 210-385 cm.

블랙	002.171.32
화이트	202.171.31



## BLÅST 블로스트 커튼봉 끝장식 1쌍.

블랙	202.172.49
----	------------



## RAFFIG 라피그 커튼봉 끝장식 1쌍.

블랙	802.199.38
화이트	602.199.39



## SYRLIG 실리그 커튼링+클립/고리 지름 25 mm, 10개입.

블랙	902.172.41
화이트	202.240.99

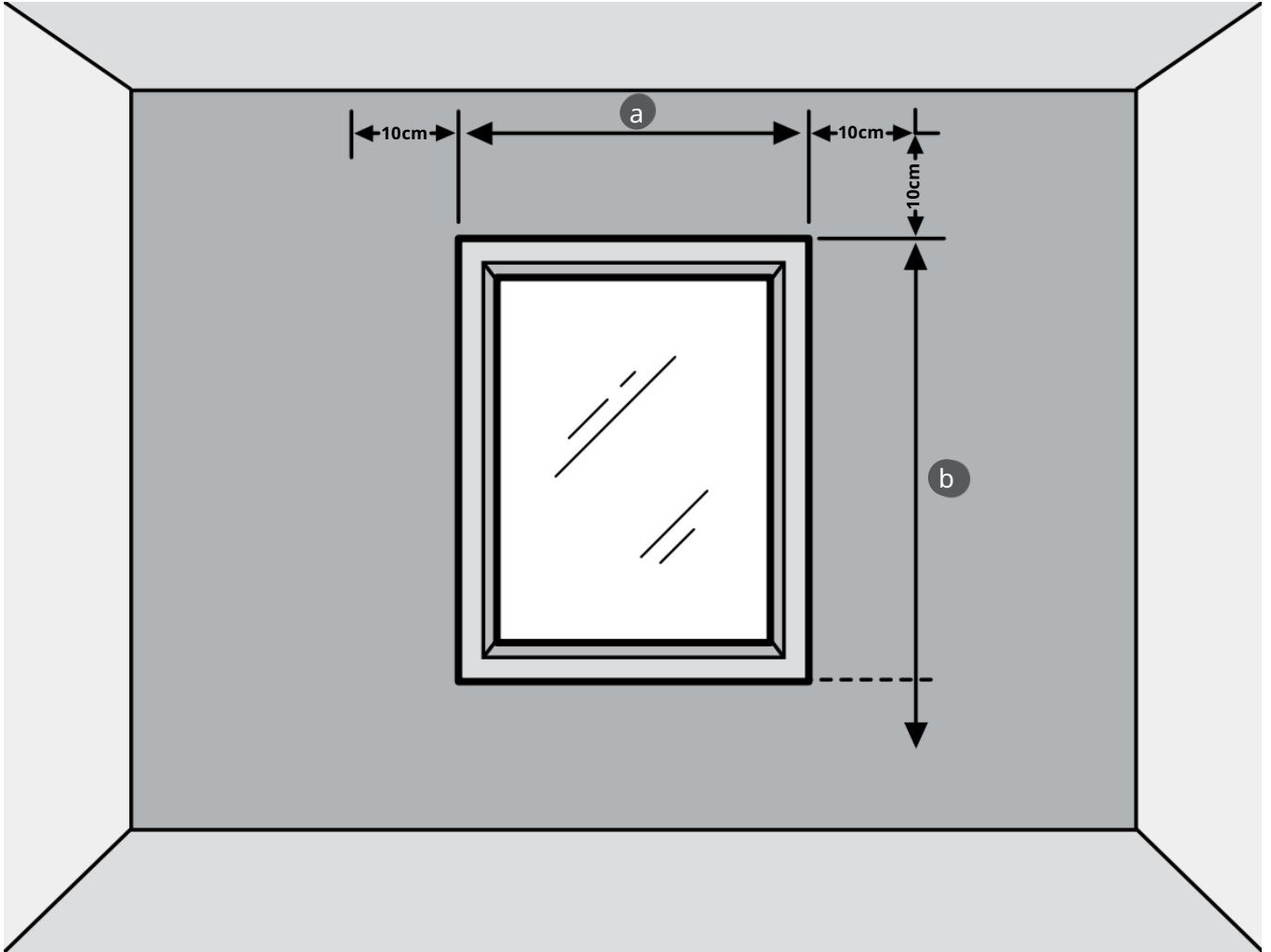


## SYRLIG 실리그 커튼링+클립/고리 지름 38 mm, 10개입.

블랙	602.240.97
화이트	602.172.33

# 창문 크기 측정하는 법

먼저 창문의 치수를 정확하게 측정해주세요.



1. 가로길이를 측정하여 커튼봉이나 커튼레일의 길이를 결정합니다. 창문의 가로길이 **a** 를 측정해주세요. 창문을 완전히 가릴 수 있도록 가로길이 **a** 양쪽에 최소 10cm를 더해주세요.

2. 세로길이를 측정하여 커튼이나 패널커튼의 길이를 결정합니다. 창문 프레임 상단부터 커튼이나 패널커튼이 내려올 부분까지, 세로길이 **b** 를 측정해주세요. 세로길이 **b** 에 대략 10cm를 더하여 커튼봉이나 커튼레일을 설치할 공간을 확보합니다. 또한 커튼의 수축에 대비하여 몇 센티미터의 여유분을 두는 게 좋습니다.