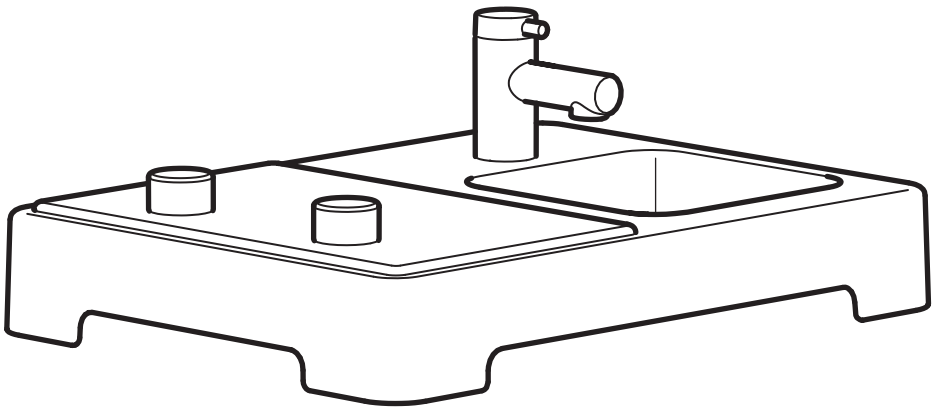


STENMUS



Design and Quality
IKEA of Sweden



English

WARNING:

CHOKING HAZARD - Small parts.

Adult assembly required. Take care when opening package - contains small parts hazardous to children under 3 years in unassembled stage.

Deutsch

ACHTUNG:

ERSTICKUNGSGEFAHR – enthält Kleinteile.

Muss von Erwachsenen montiert werden. Beim Öffnen der Verpackung besonders vorsichtig sein. Sie enthält Kleinteile, die vor der Montage eine Gefahr für Kinder unter 3 Jahren darstellen könnten.

Français

ATTENTION :

DANGER DE STRANGULATION - Comporte de petits éléments.

Assemblage par un adulte requis. Ouvrez l'emballage avec précaution : il contient des petits éléments qui, avant d'être montés, présentent un risque de strangulation pour les enfants de moins de 3 ans.

Nederlands

WAARSCHUWING

VERSTIKKINGSGEVAAR - Kleine onderdelen.

Te monteren door een volwassene. Wees voorzichtig wanneer je de verpakking opent - bevat kleine onderdelen die gevaarlijk zijn voor kinderen onder de 3 jaar wanneer het product ongemonteerd is.

Dansk

Advarsel.

RISIKO FOR KVÆLNING. Indeholder små dele.

Vær forsigtig, når du åbner pakken. Pakken indeholder små dele, der kan være farlige for børn under 3 år, før produktet er samlet.

Íslenska

VIÐVÖRUN:

KÖFNUNARHÆTTA - Smáhlutir.

Fullorðnir þurfa að annast samsetningu. Gætið varkárni þegar pakinn er opnaður – inniheldur smáhluti sem eru hættulegir börnum yngri en þriggja ára þegar varan er ósamsett.

Norsk

ADVARSEL:

KVELNINGSFARE – små deler.

Må monteres av en voksen. Vær forsiktig når du åpner pakken - den inneholder små deler som før monteringen kan være farlige for barn under 3 år.

Suomi

VAROITUS:

TUKEHTUMISVAARA. Sisältää pieniä osia.

Aikuisten koottava. Ole varovainen, kun avaat pakkauksen – sisältää pieniä osia, jotka ovat vaarallisia alle 3-vuotiaille lapsille.



Svenska

VARNING:

KVÄVNINGSRISK - Små delar.

Måste monteras av vuxen. Var försiktig när förpackningen öppnas - innehåller små delar farliga för barn under 3 år i icke monterat läge.

Česky

UPOZORNĚNI:

NEBEZPEČÍ UDUŠENÍ – Malé části.

Nutné sestavení hračky dospělou osobou. Při otevírání balení dávejte pozor – obsahuje malé části, které jsou v nesloženém stavu nebezpečné pro děti do 3 let.

Español

ADVERTENCIA:

RIESGO DE ASFIXIA: componentes pequeños.

El montaje debe hacerlo un adulto. Presta atención al abrir el embalaje, porque contiene componentes pequeños que, si no están montados, pueden ser peligrosos para niños menores de 3 años.

Italiano

AVVERTENZA:

RISCHIO DI SOFFOCAMENTO - Piccole parti.

È richiesto il montaggio da parte di un adulto. Apri la confezione con cautela: contiene piccole parti che, prima di essere montate, sono pericolose per i bambini di età inferiore a 3 anni.

Magyar

FIGYELMEZTETÉS!

FULLADÁSVESZÉLY – Apró részek.

Felnőttnek kell összeszerelni. Vigyázz a csomag kinyitása során - apró részeket tartalmaz, melyek szétszerelt állapotban veszélyesek lehetnek a 3 évnél fiatalabb gyerekek számára.

Polski

OSTRZEŻENIE!

RYZYKO ZADŁAWIENIA - Drobne elementy.

Wymagany montaż przez osobę dorosłą. Zachowaj ostrożność podczas otwierania opakowania - zawiera drobne elementy, które w stanie rozmontowanym są niebezpieczne dla dzieci poniżej 3 lat.

Eesti

HOIATUS!

LÄMBUMISOHT – väikesed osad.

Nõutav on kokkupanek täiskasvanu poolt. Ole pakendit avades ettevaatlik, sest see sisaldab väikeseid osi, mis võivad lahtistena olla ohtlikud alla 3-aastastele lastele.

Latviešu

BRĪDINĀJUMS!

AIZRĪŠANĀS RISKS - Mazas detaļas.

Montāža jāveic pieaugušai personai. Uzmanīgi atvērt iepakojumu. Nesamontēta prece satur sīkas detaļas, kas ir bīstamas bērniem līdz 3 gadu vecumam.



Lietuvių

ĮSPĖJIMAS

PAVOJUS UŽSPRINGTI – yra smulkių dalių.

Gaminį surinkti turi suaugusieji. Būkite atidūs atidarydami pakuotę – yra smulkių dalių, kurios, kol gaminys nesurinktas, vaikams iki 3 metų gali kelti pavojų.

Portugues

ATENÇÃO:

PERIGO DE ASFIXIA – Componentes pequenos.

Necessária montagem por um adulto. Tenha cuidado ao abrir a embalagem. Enquanto não está montado, o produto contém peças pequenas perigosas para crianças com menos de 3 anos.

Româna

AVERTISMENT:

PERICOL DE SUFOCARE INTERNĂ - Părți mici.

Este necesară asamblarea de către un adult. A se avea grijă la deschiderea pachetului - conține părți mici care, neasamblate, pot fi periculoase pentru copiii cu vârsta mai mică de 3 ani.

Slovensky

UPOZORNENIE:

NEBEZPEČENSTVO UDUSENIA – Malé časti.

Montáž musí vykonať dospelá osoba. Pri otváraní balenia buďte opatrní – obsahuje malé časti, ktoré môžu byť v nezmontovanom stave nebezpečné pre deti do 3 rokov.

Български

ВНИМАНИЕ!

РИСК ОТ ЗАДУШАВАНЕ - дребни елементи.

Необходимо е сглобяването да се извърши от възрастен. Бъдете внимателни, когато отваряте опаковката - съдържа дребни елементи, които в разглюбено състояние са опасни за деца на възраст под 3 години.

Hrvatski

UPOZORENJE:

OPASNOST OD GUŠENJA – Mali dijelovi.

Sastavljati treba odrasla osoba. Pažljivo otvoriti pakiranje jer sadrži male dijelove koji su, dok se ne sastave, opasni za djecu mlađu od 3 godine.

Ελληνικά

ΠΡΟΣΟΧΗ:

ΚΙΝΔΥΝΟΣ ΠΝΙΓΜΟΥ – Μικρά κομμάτια.

Απαιτείται συναρμολόγηση από έναν ενήλικα. Ανοίξτε με προσοχή τη συσκευασία, καθώς περιέχει μικρά κομμάτια επικίνδυνα για παιδιά μικρότερα των 3 ετών.

Українська

ЗАСТЕРЕЖЕННЯ:

РИЗИК УДУШЕННЯ - Містить дрібні деталі.

Складання повинен виконувати дорослий. Відкривайте упаковку обережно: вона містить дрібні деталі, які в розібраному вигляді можуть бути небезпечними для дітей до 3 років.



Srpski

UPOZORENJE:

OPASNOST OD GUŠENJA – Sitni delovi.

Sastavljanje treba da obavi odrasla osoba. Pažljivo otpakuj – sadrži sitne delove koji mogu biti opasni za decu mlađu od 3 godine.

Slovenščina

POZOR:

NEVARNOST ZADUŠITVE – majhni deli.

Sestavljanje naj izvede odrasla oseba. Previdno odpri embalažo, saj vsebuje majhne dele, ki so nesestavljeni nevarni za otroke, mlajše od 3 let.

Türkçe

UYARI:

BOĞULMA TEHLİKESİ - Küçük parçalar.

Yetişkin bir kişi tarafından monte edilmelidir. Monte etmek için paketi açarken, 3 yaşından küçük çocuklar için tehlikeli küçük parçalar içerdiğinden özellikle dikkatli olunuz.

中文

警告：

窒息危險——小部件。

需要由成人組裝。打開包裝時請注意——包含尚未安裝的小部件，對3歲以下的兒童存在危險。

繁体中

警告：

含小配件，可能造成窒息危險。

須由大人組裝。請小心打開包裝，產品含小配件，不可讓3歲以下幼兒碰觸，以免造成危險。

한국어

주의:

질식 위험 - 작은 부품 포함.

성인이 조립해야 하는 제품입니다. 3세 이하 어린이에게 위험할 수 있는 작은 부품이 포함되어 있으니 포장 개봉 시 주의해주세요.

日本語

警告：

小さなパーツが含まれているため、のどに詰まると窒息の危険があります。

組立ては大人が行ってください。組立て部品の中には小さなパーツが含まれています。3歳未満のお子さまのいるご家庭では、パッケージを開封する際にお子さまが誤って部品を飲み込まないようにご注意ください。

Bahasa Indonesia

PERHATIAN:

BAHAYA TERSEDAK - Bagian-bagian kecil.

Dipasang oleh orang dewasa. Hati-hati saat membuka kemasan - berisi beberapa bagian kecil yang belum terpasang dan berbahaya untuk anak di bawah 3 tahun.

Bahasa Malaysia

PERHATIAN

BAHAYA TERCEKIK - Bahagian kecil.

Pemasangan oleh orang dewasa diperlukan. Berhati-hati ketika membuka bungkus - mengandungi bahagian kecil yang belum dipasang yang berbahaya bagi kanak-kanak berusia 3 tahun ke bawah .



عربي

تحذير:

مخاطر اختناق - قطع صغيرة.

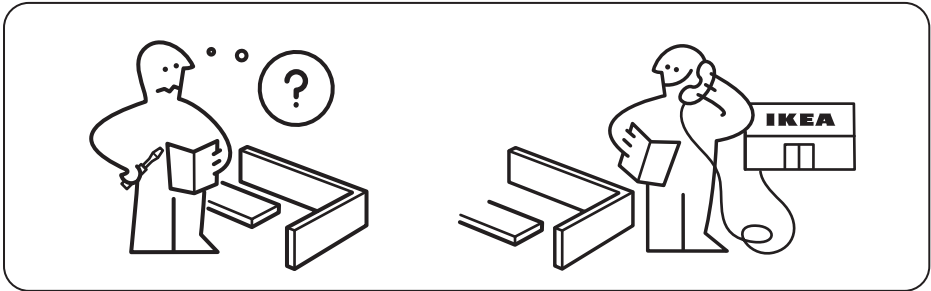
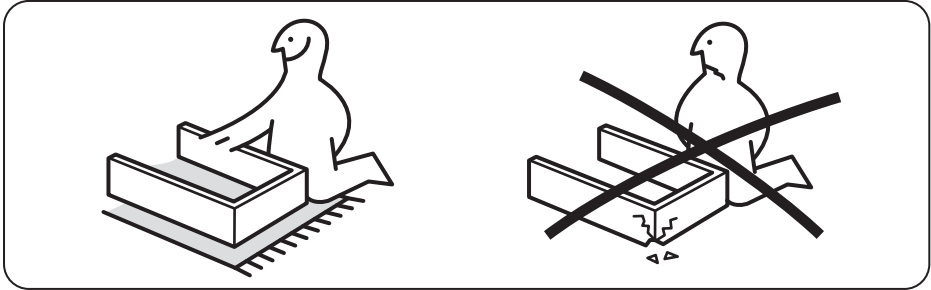
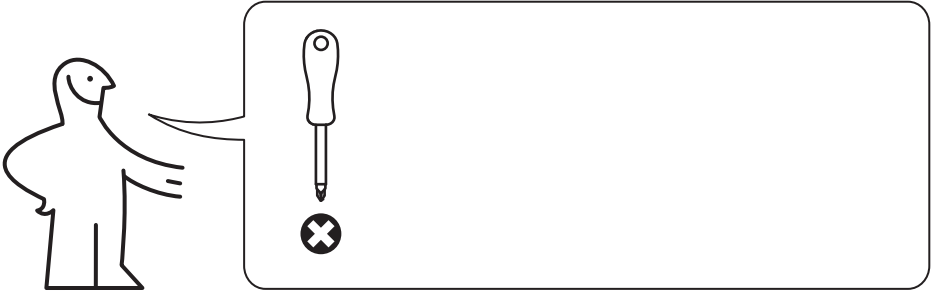
يتطلب التجميع بواسطة شخص بالغ. يجب توخي الحذر عند فتح العبوة - تحتوي على قطع صغيرة تشكل خطراً على الأطفال تحت 3 سنوات عندما تكون غير مركبة.

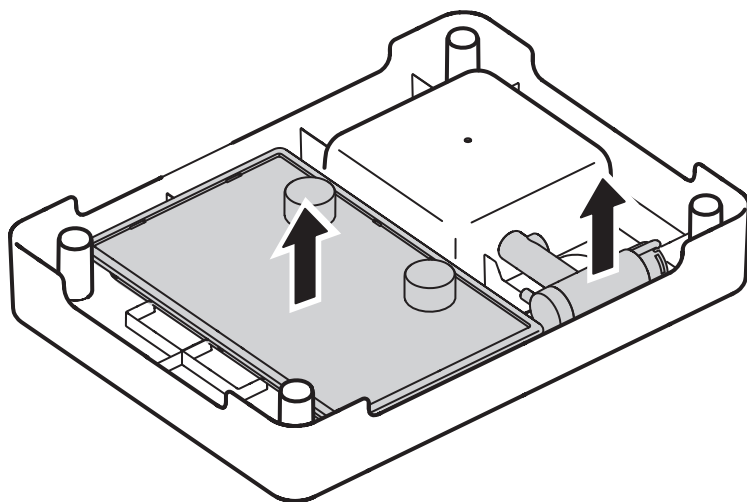
ไทย

คำเตือน!

ระวังชิ้นส่วนขนาดเล็กติดคอเด็ก

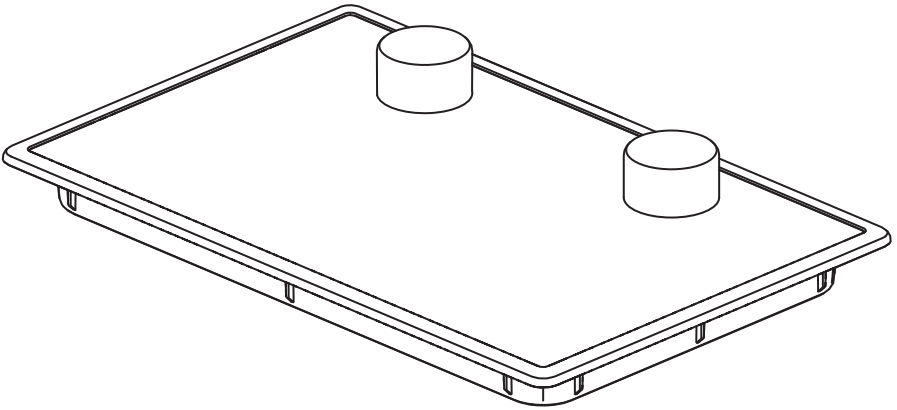
ต้องให้ผู้ใหญ่เป็นผู้ประกอบเท่านั้น โปรดระมัดระวังเวลาเปิดบรรจุภัณฑ์ที่ สินค้าประกอบด้วยชิ้นส่วนขนาดเล็ก ที่อาจเป็นอันตรายต่อเด็กอายุต่ำกว่า 3 ปี ก่อนประกอบควรระมัดระวังอย่าให้เด็กหยิบชิ้นส่วนเข้าปาก







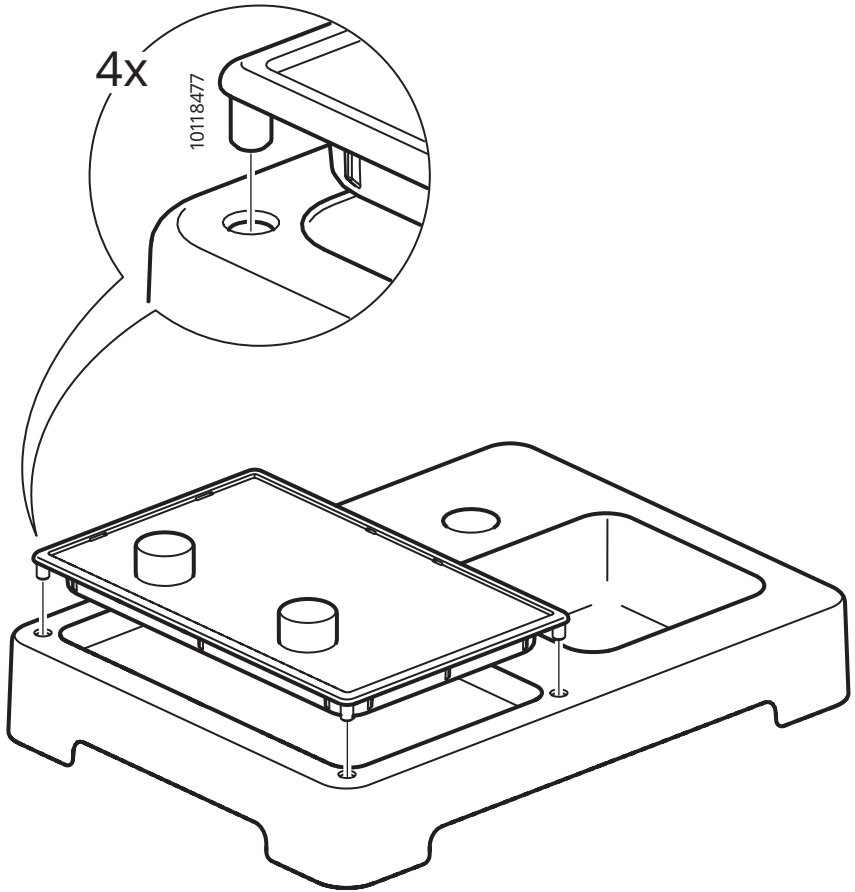
4x



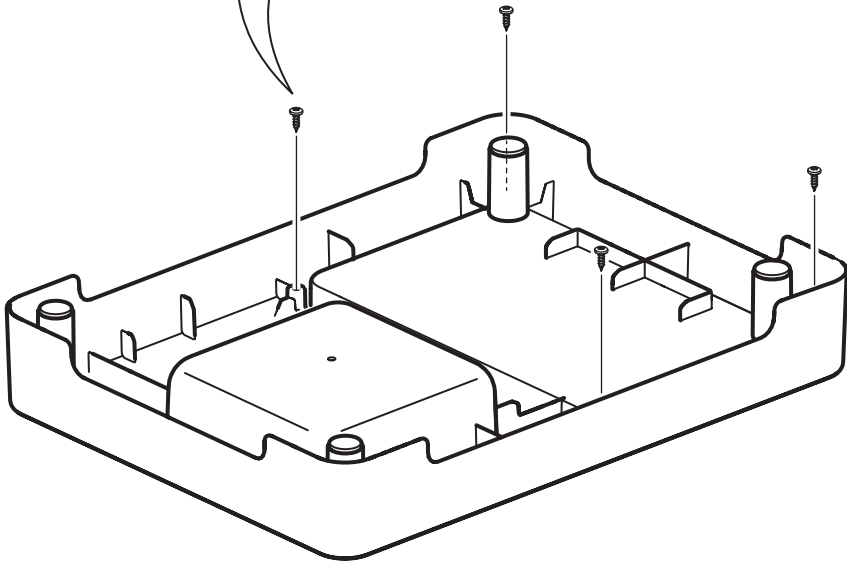
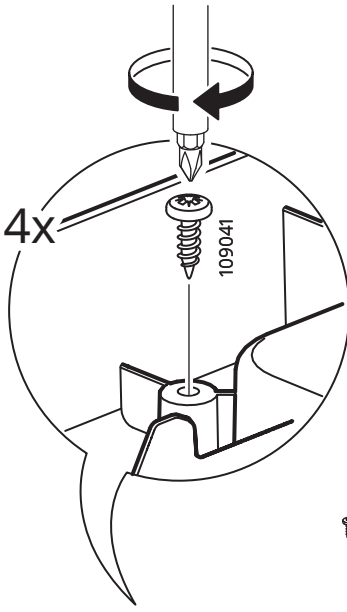
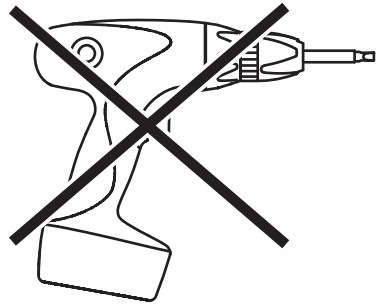
10118477

1x

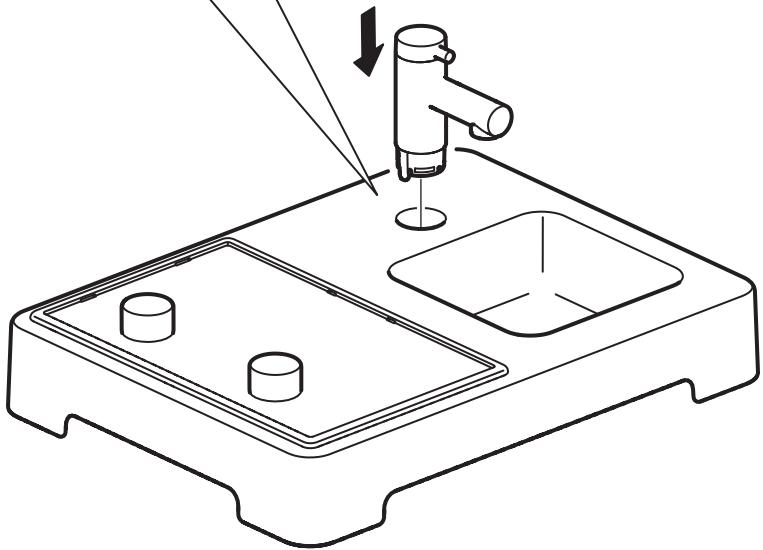
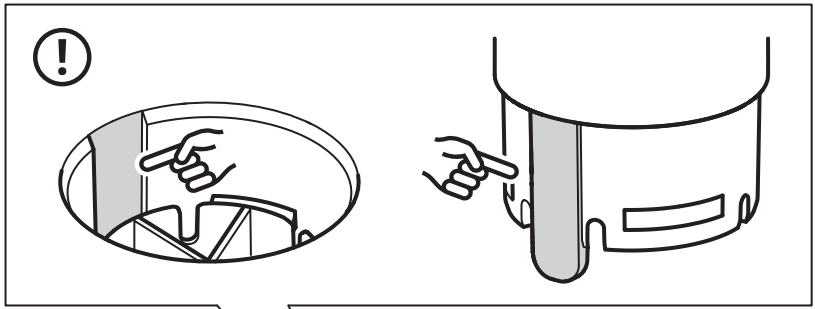
1



2



3



4

