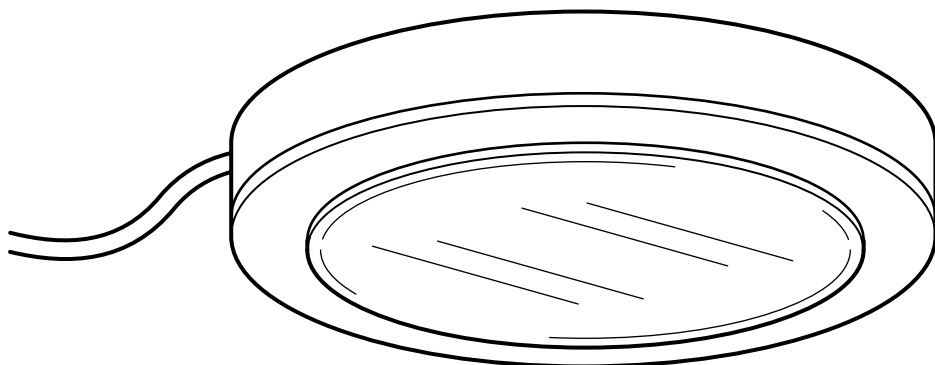


# OMLOPP



Design and Quality  
IKEA of Sweden



## ENGLISH

### IMPORTANT SAFETY INSTRUCTIONS

For indoor use only.

Regularly check the cord, the transformer and all other parts for damage. If any part is damaged the product should not be used.

Important information! Keep these instructions for future use.

#### Caution!

The light source of this product is non-changeable light diodes (LED).

Do not disassemble the product, as the light diodes can cause damage to the eyes. Do not immerse in water.

#### Cleaning

Use a damp cloth, never a strong cleaning agent.

## ENGLISH

The external flexible cable or cord of this luminaire cannot be replaced; if the cord is damaged, the luminaire shall be destroyed.

## 中文

### 重要安全说明

仅限室内使用。

定期检查电线、变压器和其他所有的部件是否损坏。如有任何部件损坏，产品则不应使用。

重要信息！保留该说明，以备将来使用。

#### 警告！

本产品的光源为不可更换的发光二极管（LED）。

不要拆开产品，发光二极管会对眼睛造成伤害。

不要浸入水中。

#### 清洁

使用湿布，严禁使用强力清洁剂。

## 中文

灯具电源线不可更换；电源线损坏后，灯具应遗弃，不可继续使用。

**繁中**

重要安全說明

僅供室內使用。

定期檢查電線, 變壓器, 燈罩及其他所有零件是否受損。如有任何零件受損, 應停止使用產品。

重要資訊! 保留這些說明以供未來使用。

**警告!**

此產品的燈光來源是固定的兩極真空燈管(LED)。

不可拆卸產品, 因燈管會傷害眼睛。

不可浸於水中。

**清潔說明**

使用溼布擦拭乾淨, 不可使用強力清潔劑。

**繁中**

此照明燈外部的可彎曲電線無法更換;若電線遭到損壞, 照明燈即無法使用。

**한국어**

안전주의사항

실내에서만 사용하세요.

코드, 어댑터 등 모든 부품의 상태를 정기적으로 확인하세요. 부품에 손상이 있을 경우 제품을 사용하지 마세요.

중요한 정보! 추후 참고를 위해 본 설명서를 잘 보관해 주세요.

**주의!**

이 제품의 광원은 교체가 불가능한 발광다이오드(LED)입니다.

제품을 분해하지 마세요. 발광다이오드는 시력에 손상을 줄 수 있습니다.

물에 담그지 마세요.

**세척**

젖은 천으로 닦아 청소하고 절대 강한 세제를 사용하지 마세요.

**한국어**

본 조명의 외부 신축성 케이블/코드는 교체가 불가능합니다. 코드에 손상이 있을 경우에는 조명기구를 폐기하세요.



#### 日本語

安全に関する重要なお知らせ

室内でのみ使用してください。

コード、変圧器、その他すべての部分に損傷がないか定期的に点検してください。損傷が見つかった場合には、製品をご使用にならないでください。

この説明書には重要な情報が含まれています。必要な時にご覧頂けるよう大切に保管してください。

注意！

この製品の光源には交換不可の発光ダイオード(LED)を使用しています。

目を傷めるおそれがありますので、この製品を分解しないでください。

水に浸けないでください。

お手入れ方法

湿らせた布で拭いてください。強い洗剤はご使用にならないでください。

#### 日本語

この照明器具の外部ケーブルやコードは交換できません。ケーブル・コードが破損した場合には、すぐに使用を中止し、照明器具を廃棄してください。

#### BAHASA INDONESIA

PETUNJUK PENTING KESELAMATAN

Hanya untuk penggunaan di dalam bangunan.

Periksalah secara berkala kabel, transformator dan semua bagian lainnya. Jika ada bagian yang rusak produk tidak boleh digunakan.

Informasi penting! Simpan petunjuk ini untuk keperluan mendatang.

Perhatian!

Sumber cahaya dari produk ini adalah lampu dioda (LED) tidak dapat diganti. Jangan membongkar produk, karena lampu dioda dapat menyebabkan kerusakan pada mata.

Tidak untuk direndam dalam air.

Pembersihan

Gunakan kain lembab, jangan pernah menggunakan agen pembersih yang kuat.

#### BAHASA INDONESIA

Bagian luar kabel fleksibel atau kabel sambungan penerangan ini tidak dapat diganti; bila kabel sambungan rusak, lampu penerangan ini harus dibuang.



### **BAHASA MALAYSIA**

**ARAHAN KESELAMATAN YANG PENTING**  
Untuk kegunaan di dalam bangunan

sahaja.

Kerap periksa kord, pengubah dan semua bahagian jika terdapat kerosakan. Jika rosak, produk tidak boleh digunakan. Maklumat penting! Simpan arahan ini untuk rujukan.

**Awas!**

Sumber lampu bagi produk ini adalah diod lampu (LED) yang tidak boleh ditukar ganti.

Jangan leraikan produk, kerana diod lampu boleh merosakkan mata.

Jangan rendam di dalam air.

**Membersih**

Gunakan kain lembap, jangan gunakan agen pencuci yang kuat.

### **BAHASA MALAYSIA**

Kabel atau kord luaran yang fleksibel untuk lampu ini tidak boleh diganti; jika kord rosak, lampu perlu dimusnahkan.

### **عربي**

تعليمات السلامة الهامة  
للإستعمال الداخلي فقط.

تحقق بشكل منتظم من السلك، المحوّل و كل الأجزاء الأخرى للضرر. إذا تضرر أي جزء لا يجب إستعمال المنتج.

معلومات هامة! إحتفظ هذه التعليمات لاستعمال مستقبلي.

**تحذير!**

مصدر الضوء لهذا المنتج هو ديودات ضوئية غير قابلة للتغيير. (LED)

لا تفكك المنتج، كما يمكن للديودات الضوئية أن تسبب ضرراً للأعين.

لا تغمس في الماء.

**التنظيف**

إستعمل قطعة قماش رطبة، أبداً مسحوق تنظيف قوي.

### **عربي**

يحظر تغيير السلك المرن الخارجي لهذا المصباح. في حال الضرر، يتلف المصباح.



### ไทย

คำแนะนำสำคัญด้านความปลอดภัย  
สำหรับใช้ภายในอาคารเท่านั้น  
ตรวจสอบสายไฟ หม้อแปลงไฟฟ้า และชิ้นส่วนต่างๆ  
อย่างสม่ำเสมอ หากพบว่ามีชิ้นส่วนใดชำรุดเสียหาย ไม่  
ควรใช้โคมไฟ  
ข้อมูลสำคัญ! ควรเก็บไว้สำหรับใช้เป็นข้อมูลอ้างอิงต่อไป

### ข้อควรระวัง!

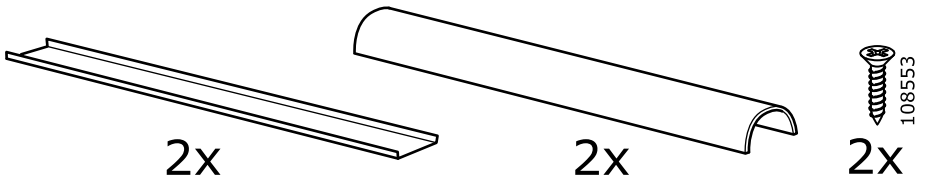
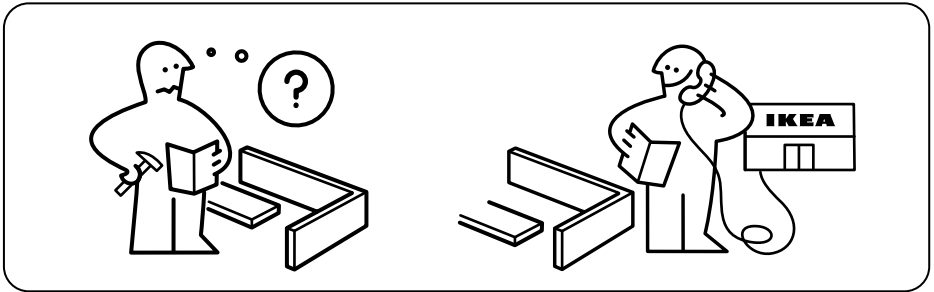
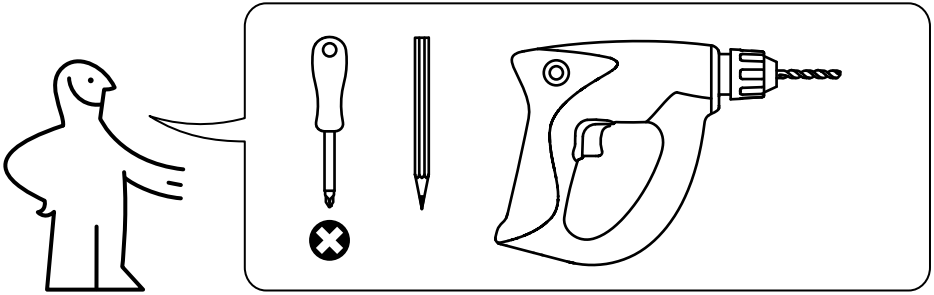
หลอดไฟที่ใช้เป็นหลอด LED ชนิดเปลี่ยนไม่ได้  
อย่าถอดแยกชิ้นส่วนโคมไฟ เพราะไฟ LED อาจก่อให้เกิดอันตรายต่อดวงตาได้  
อย่าจุ่มหรือแชลงในน้ำ

### การทำความสะอาด

ใช้ผ้าชุบน้ำบิดหมาดเช็ดให้สะอาด ห้ามใช้สารทำความสะอาดชนิดรุนแรง

### ไทย

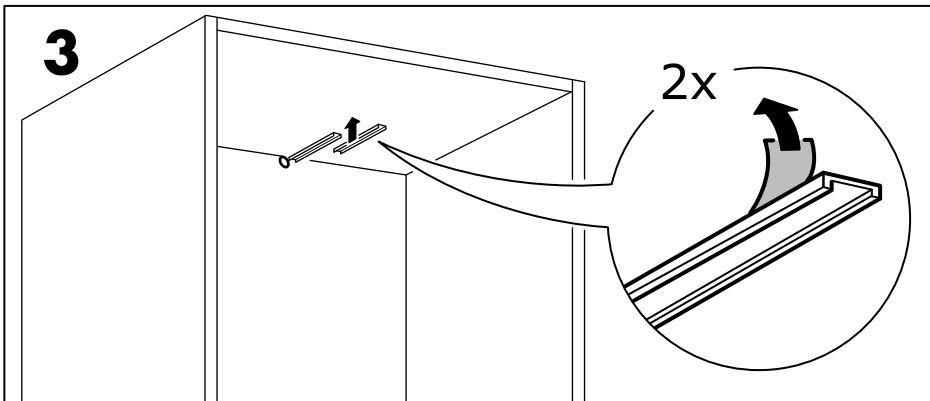
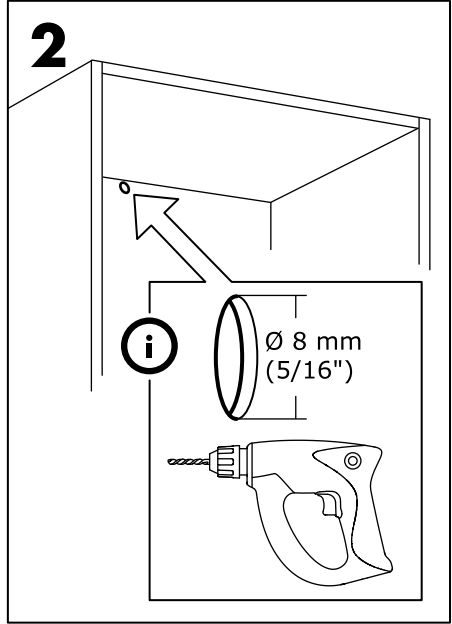
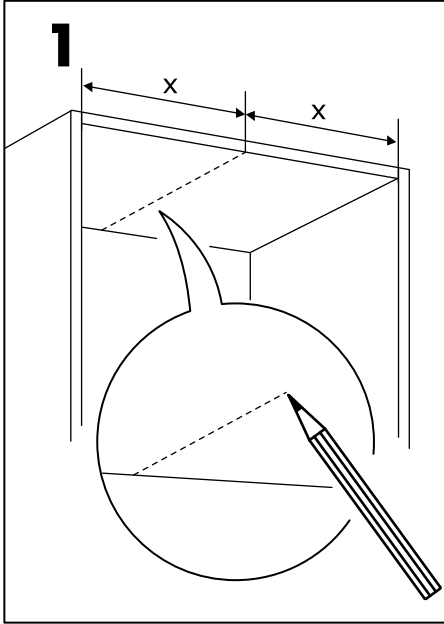
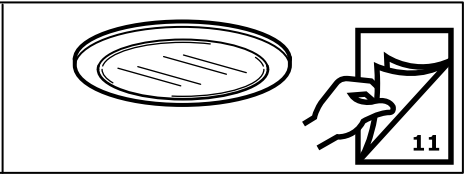
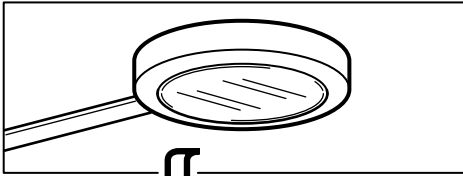
สายเคเบิลหรือสายไฟอ่อนของโคมไฟไม่สามารถเปลี่ยนใหม่ได้ หากสายไฟชำรุดเสียหาย ต้องทิ้งโคมไฟทั้งหมด  
ห้ามนำไปใช้งานเด็ดขาด



2x

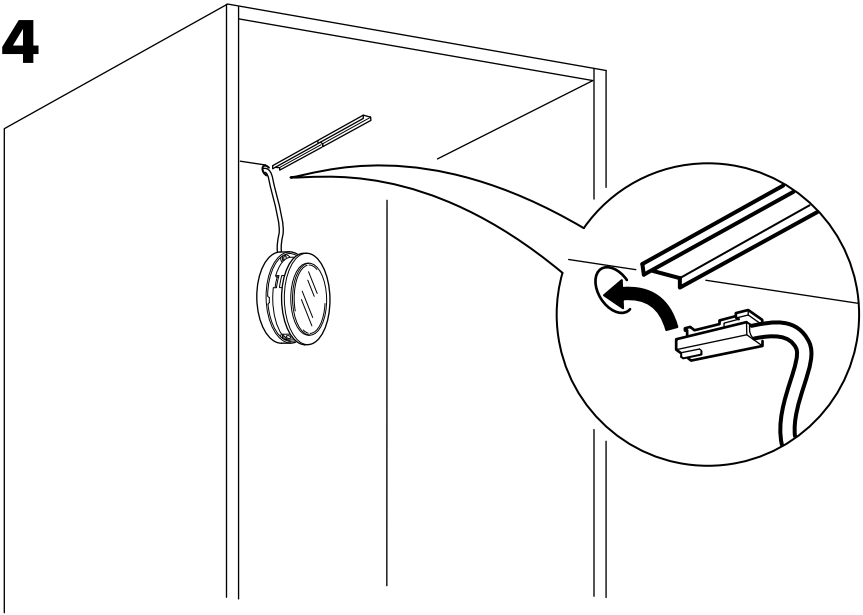
2x

2x

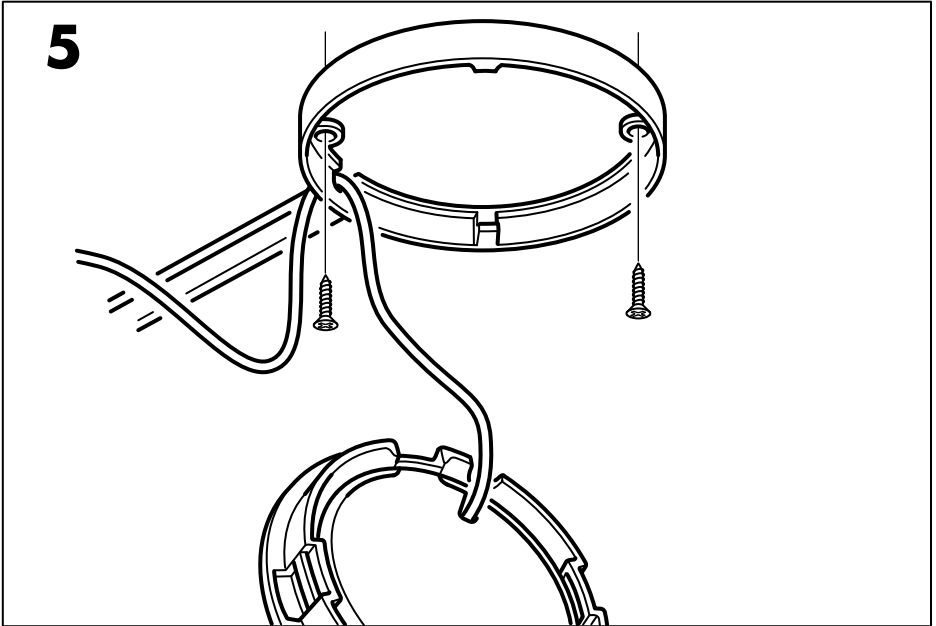




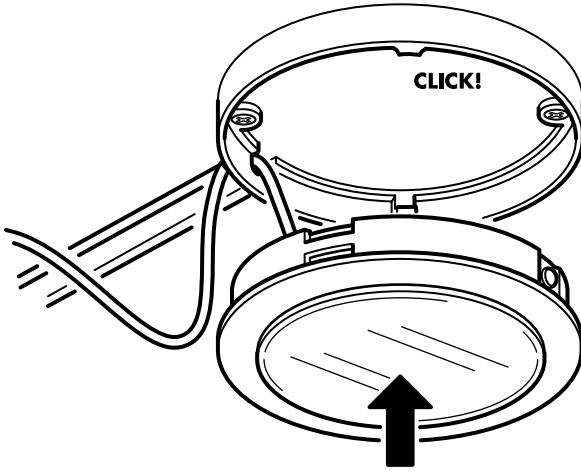
**4**



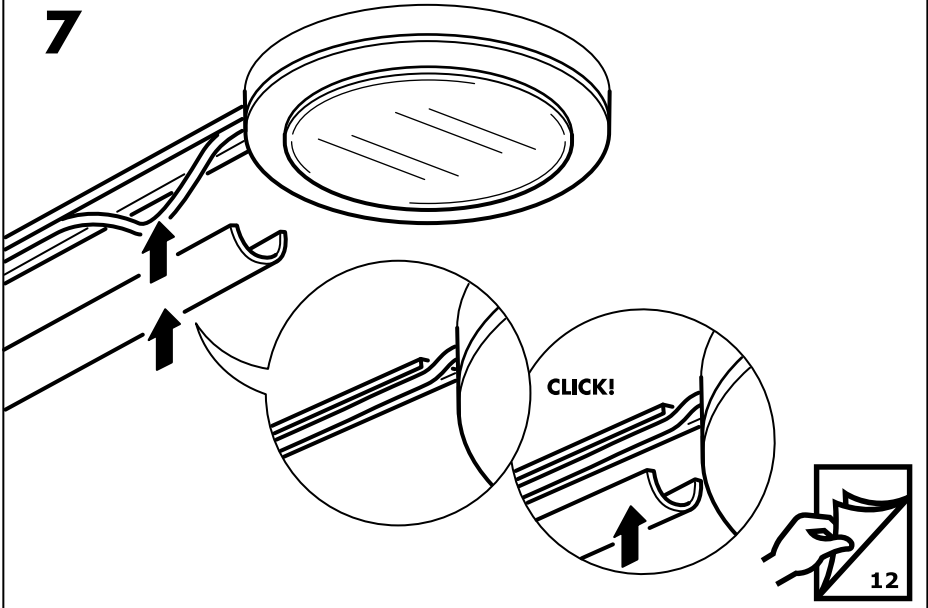
**5**



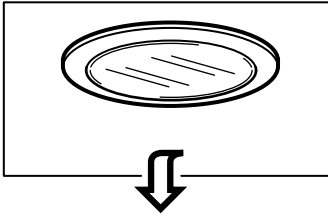
**6**



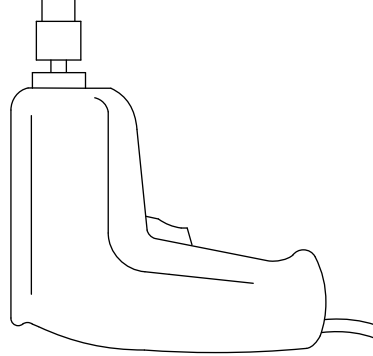
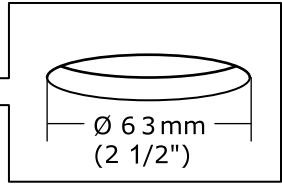
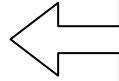
**7**



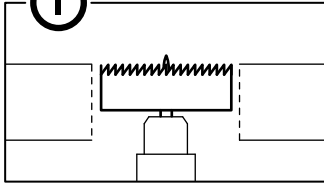
**1**



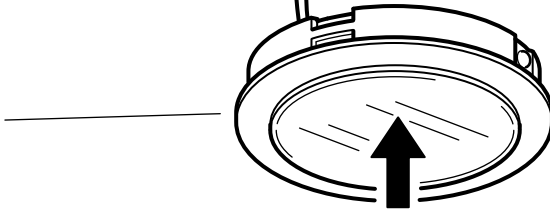
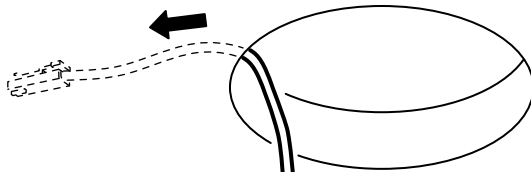
**i**



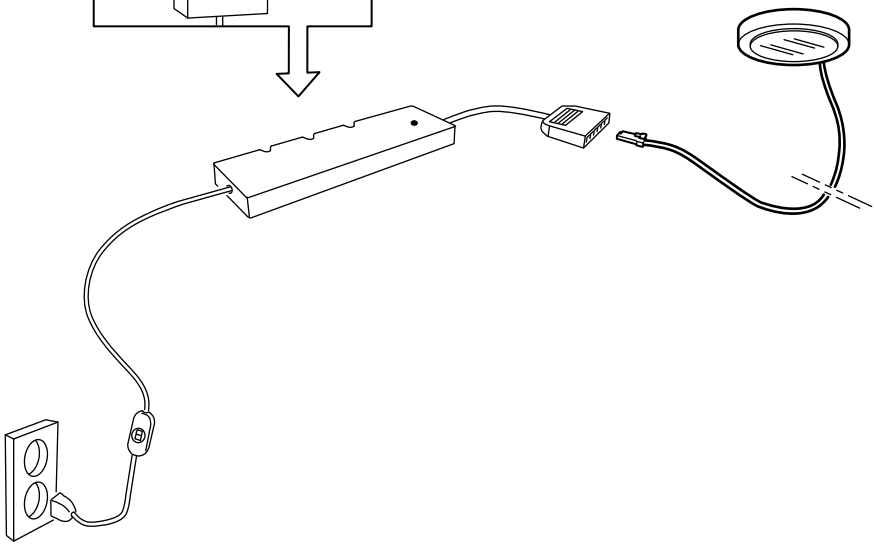
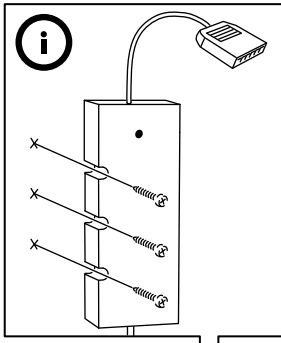
**i**



**2**



**3**



**ENGLISH**

ANSLUTA electronic transformer is sold separately.

**中文**

ANSLUTA 安斯鲁达 变压器须另购。

**繁体**

ANSLUTA LED 驅動器需另購。

**한국어**

ANSLUTA/안슬루타 변압기는 별도 구매입니다.

**日本語**

ANSLUTA/ アンスルータ 分配器は別売りです。

**BAHASA INDONESIA**

Trafo elektronik ANSLUTA dijual terpisah.

**BAHASA MALAYSIA**

Transformer elektronik ANSLUTA dijual berasingan.

**عربي**

المحول الإلكتروني ANSLUTA يباع على حدة.

**ไทย**

หม้อแปลงไฟฟ้า รุ่น อันสลูตต้า แยกจำหน่าย

