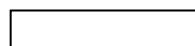
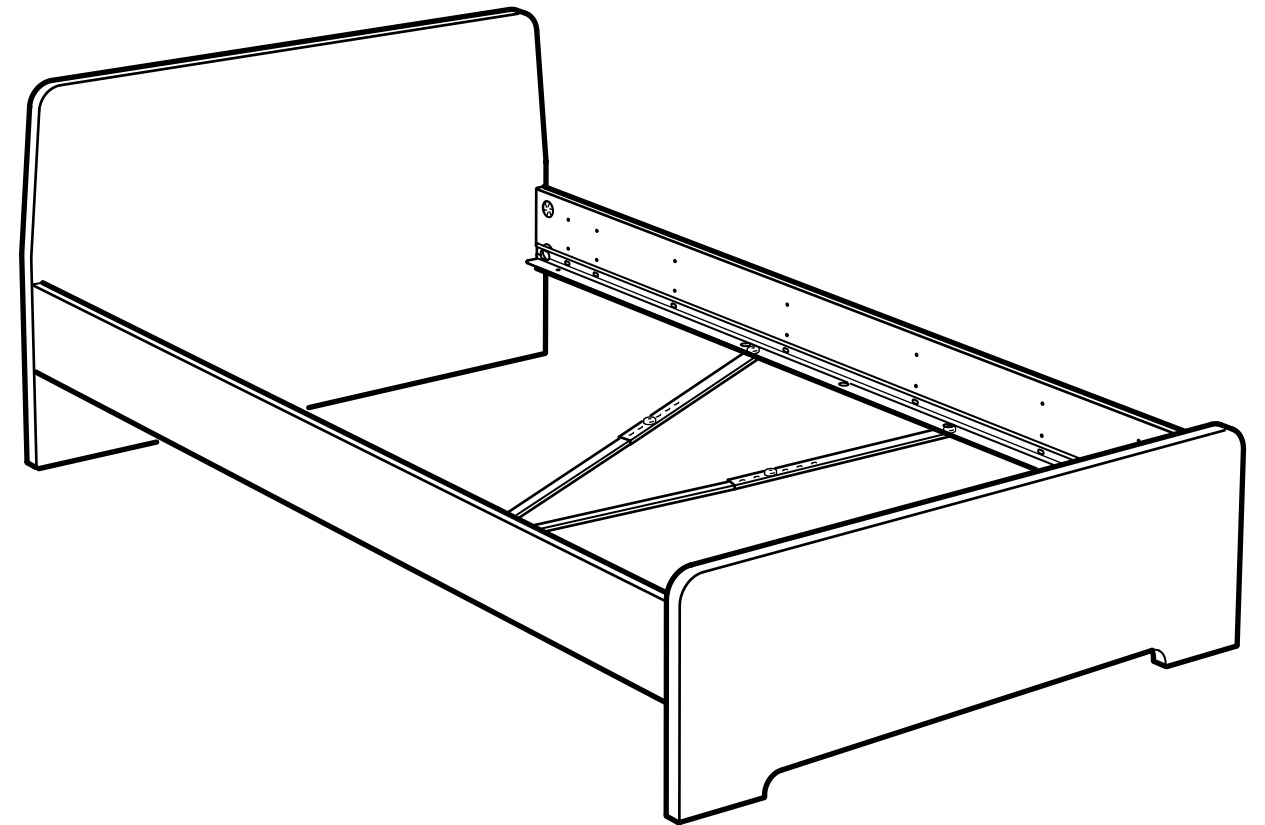
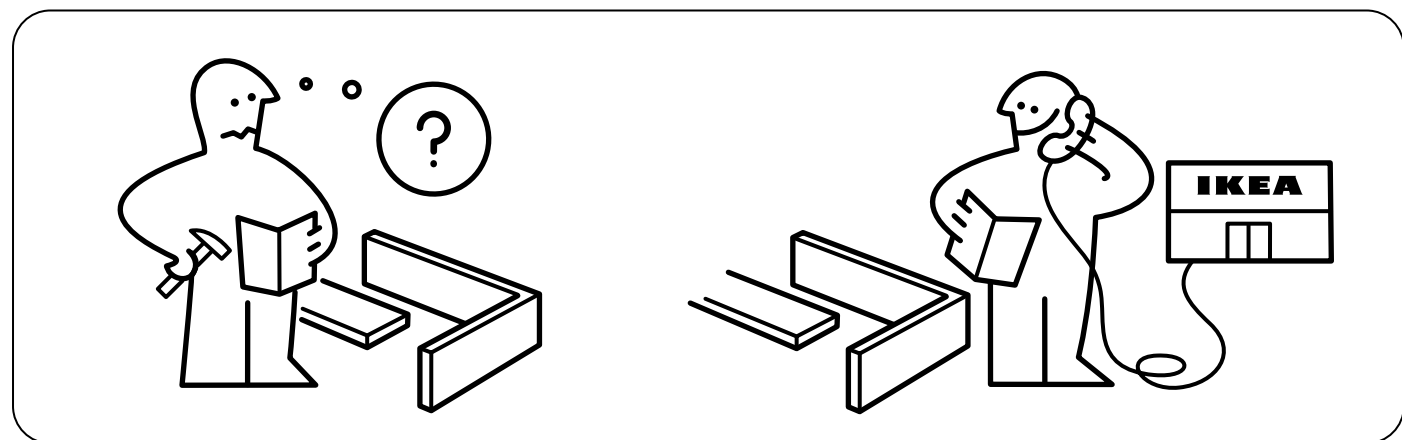
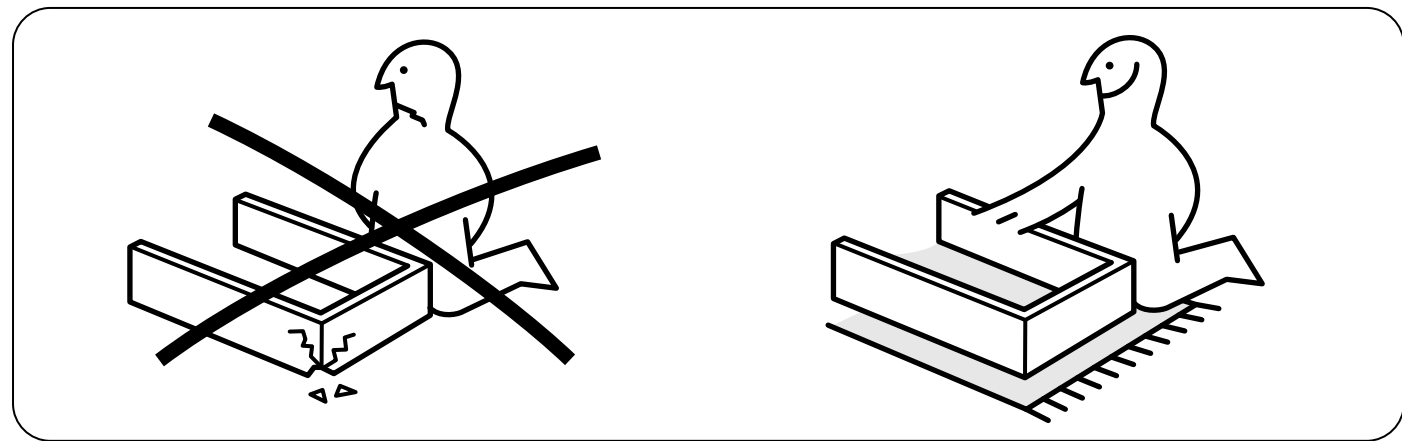
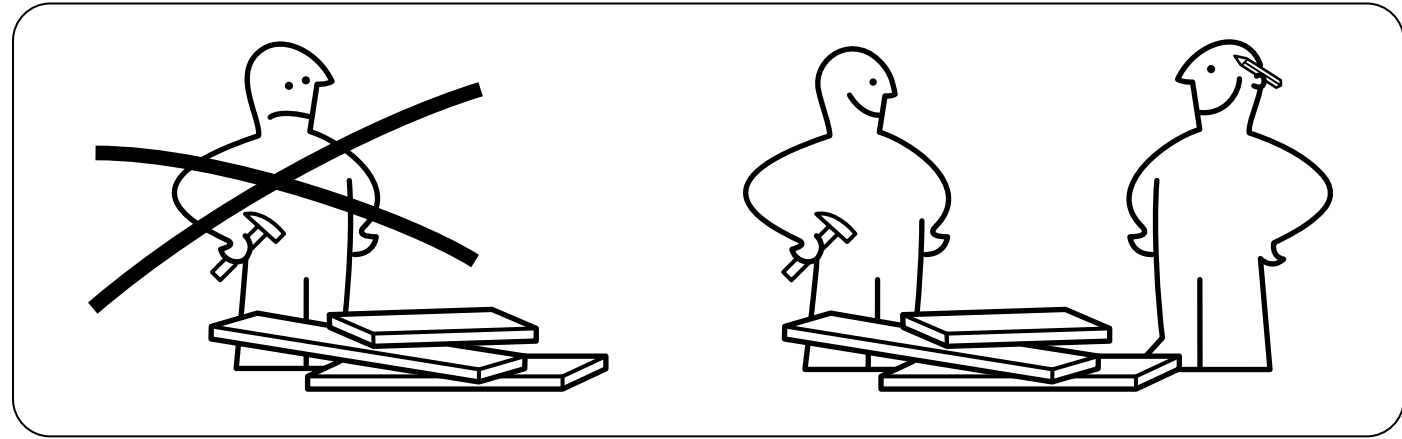
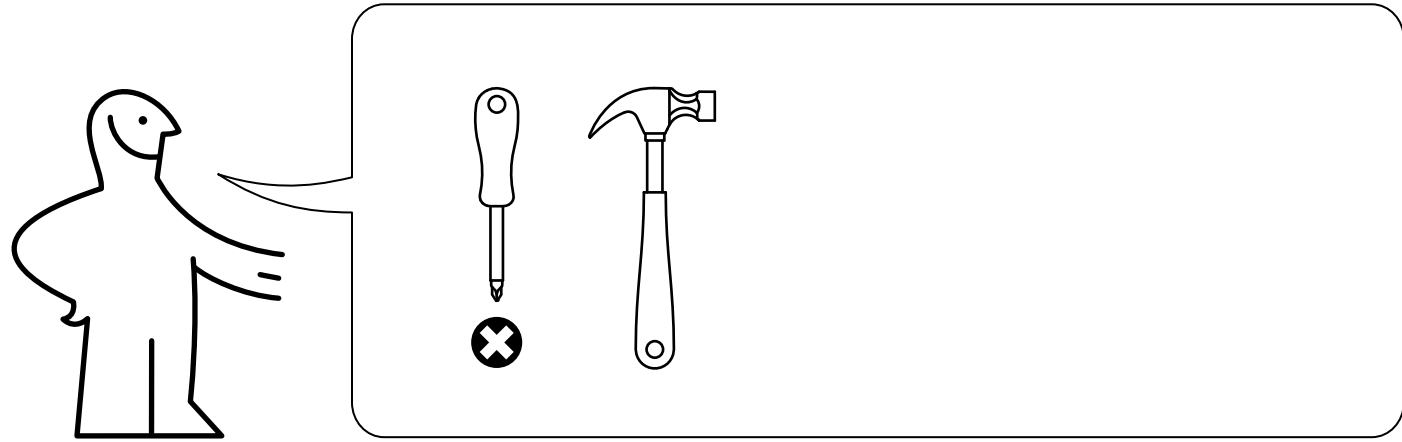
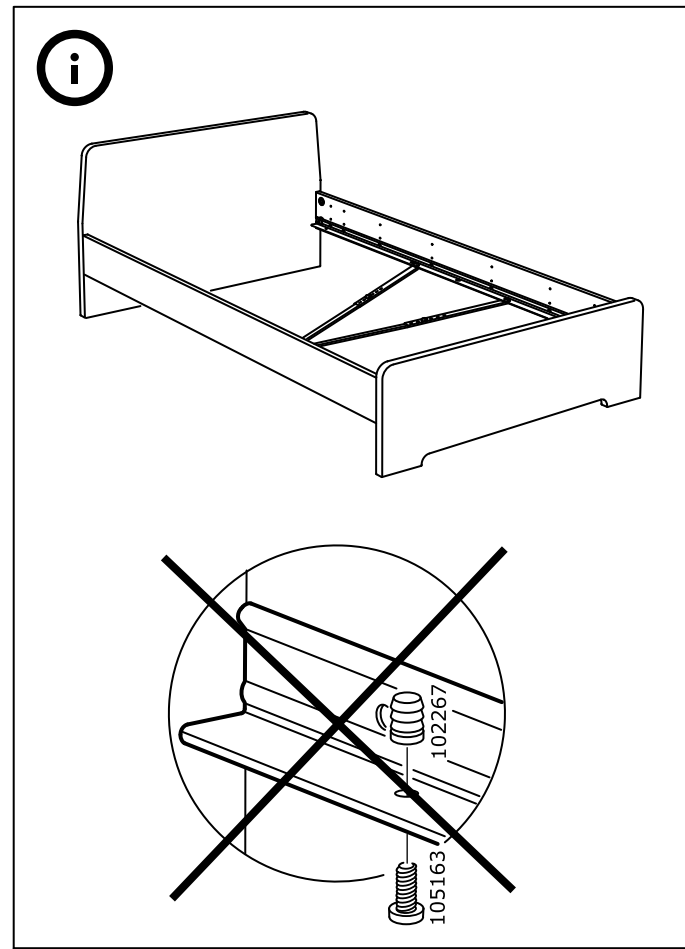
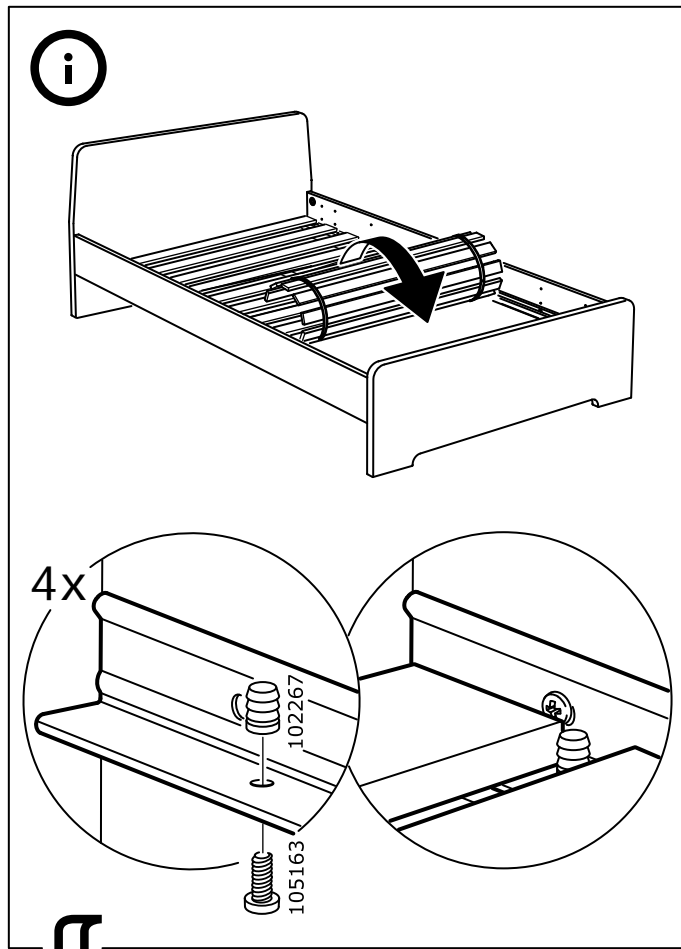


# ASKVOLL



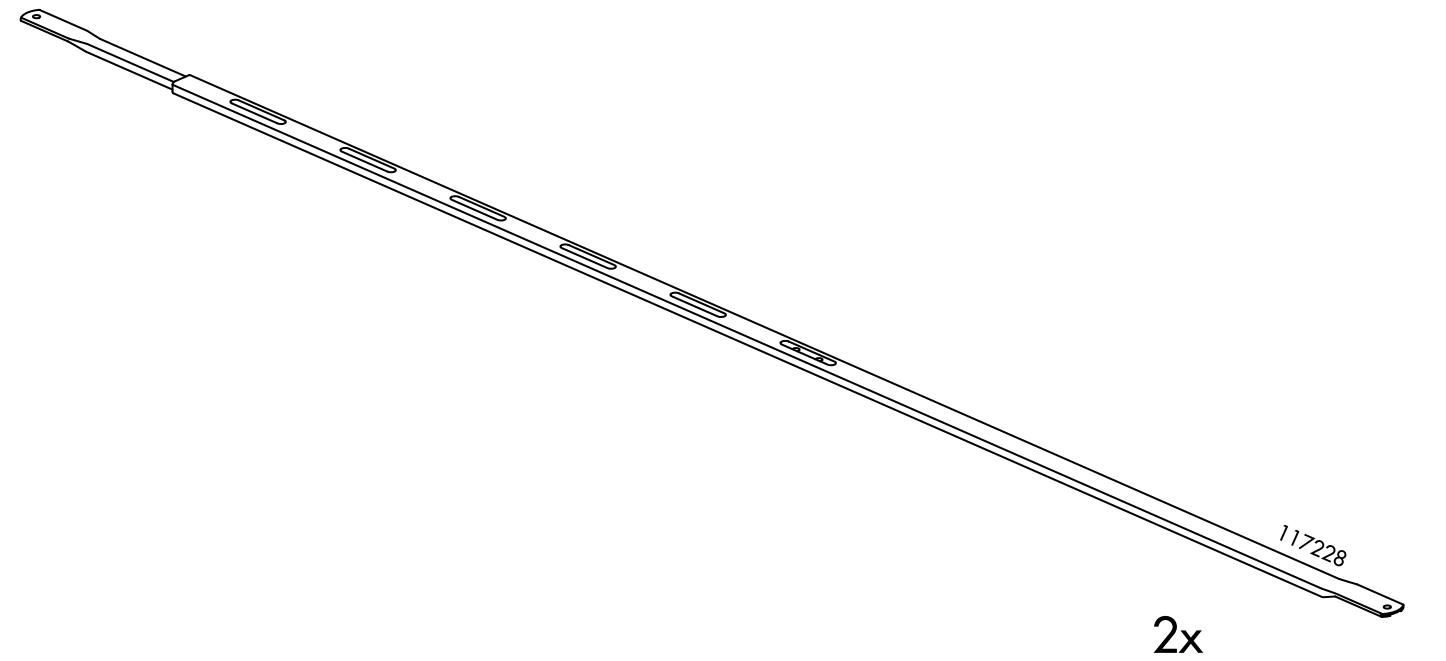
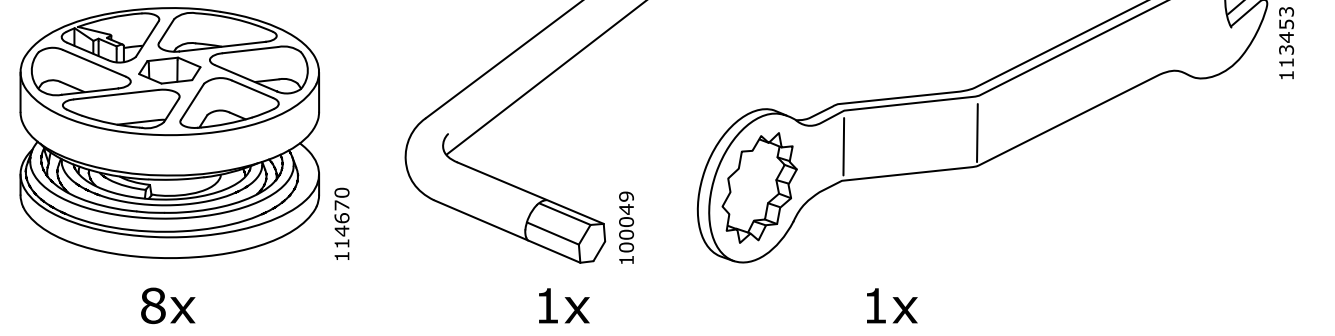
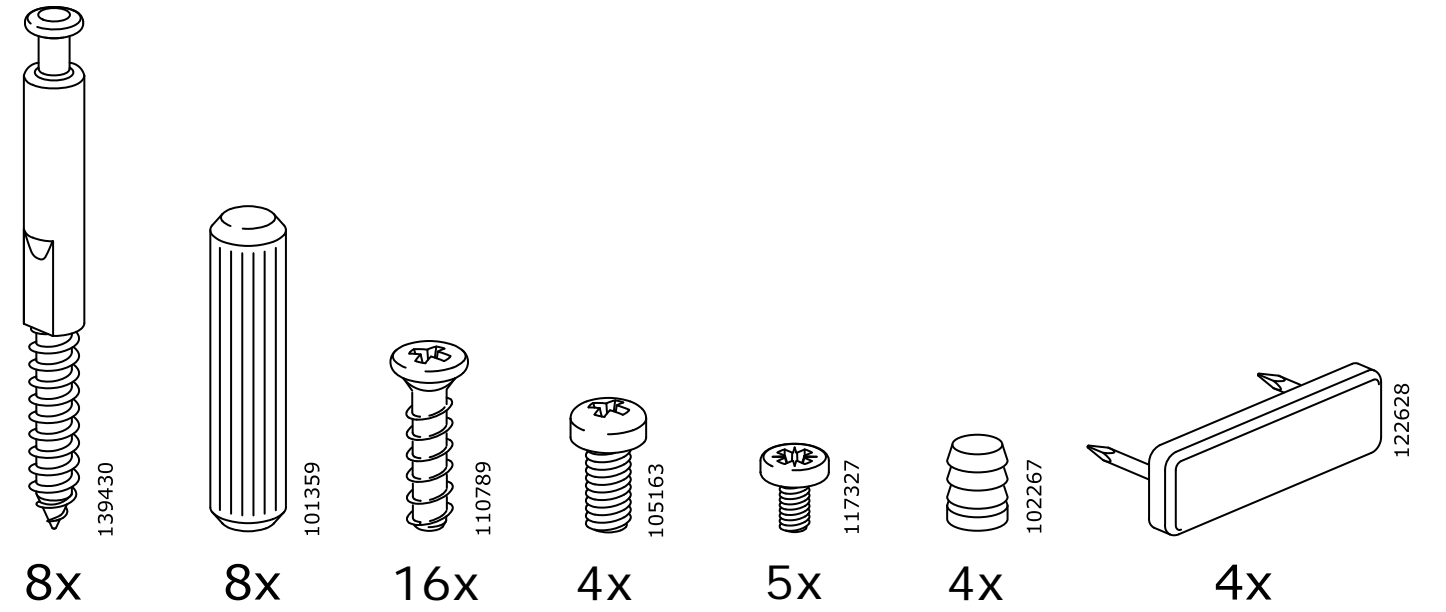
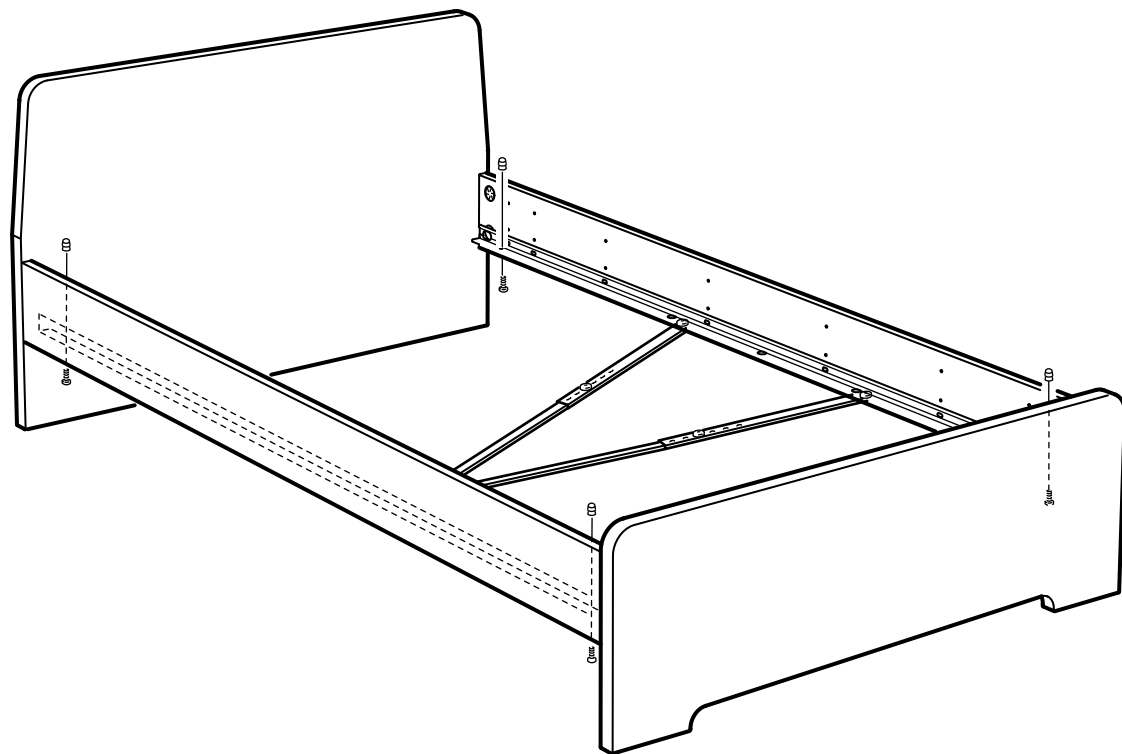




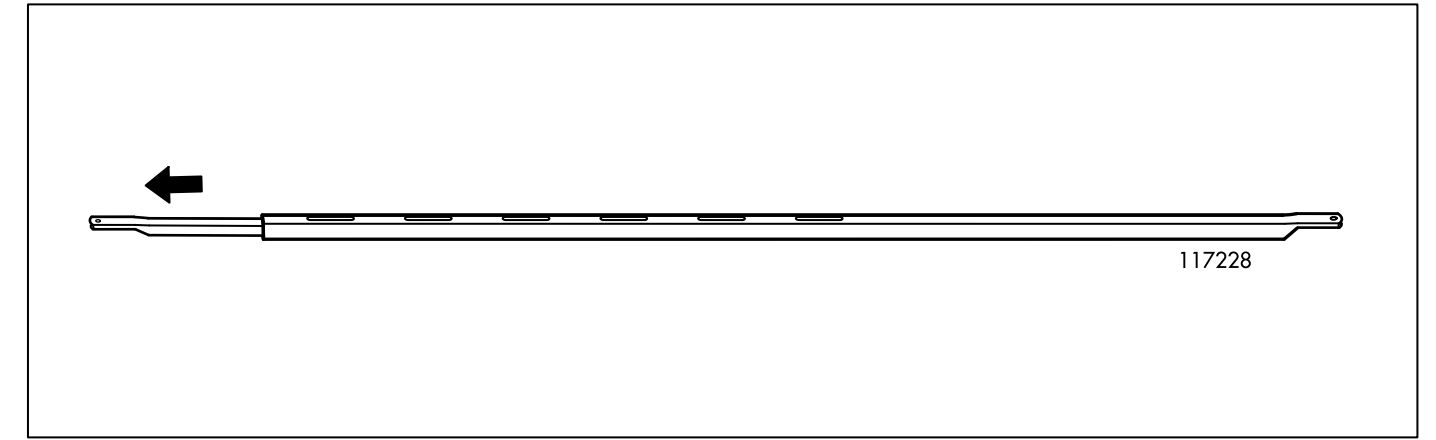
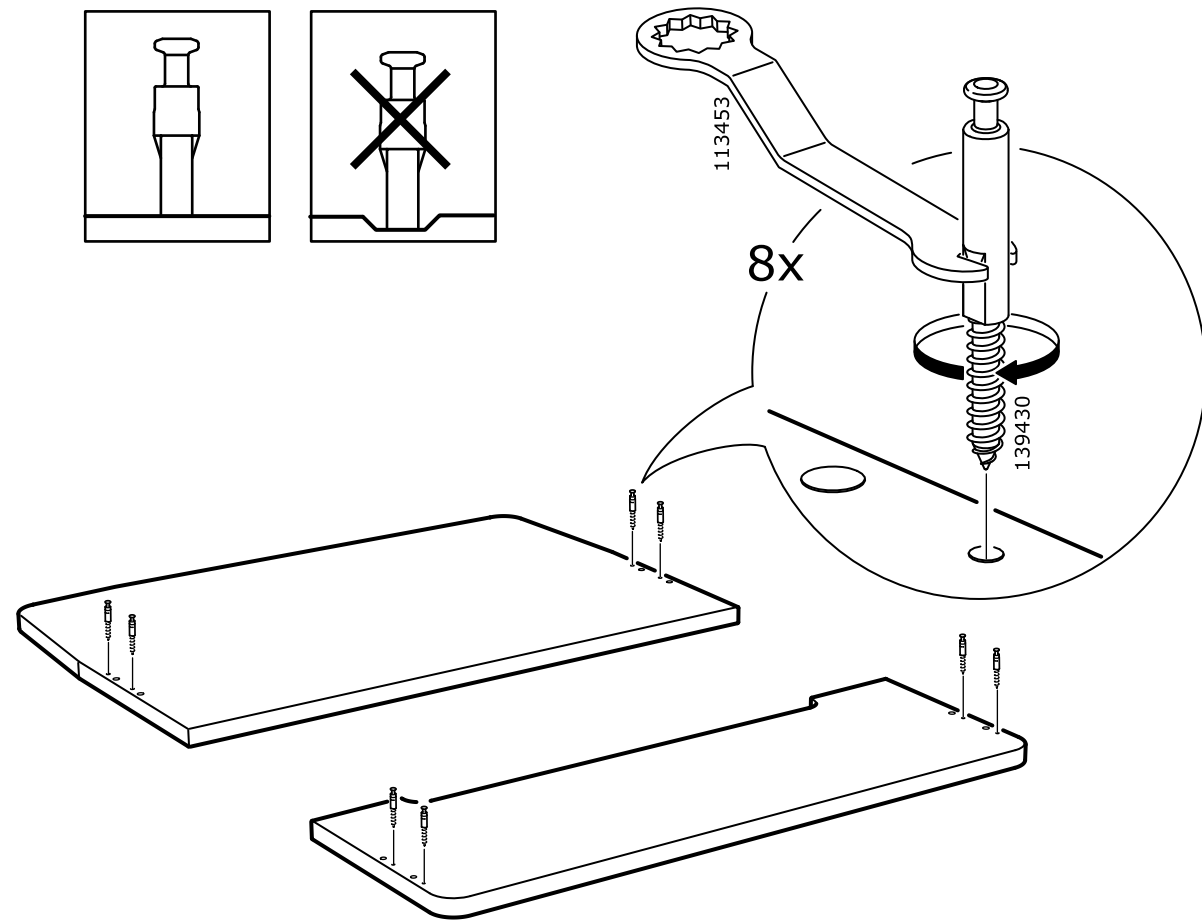
4x



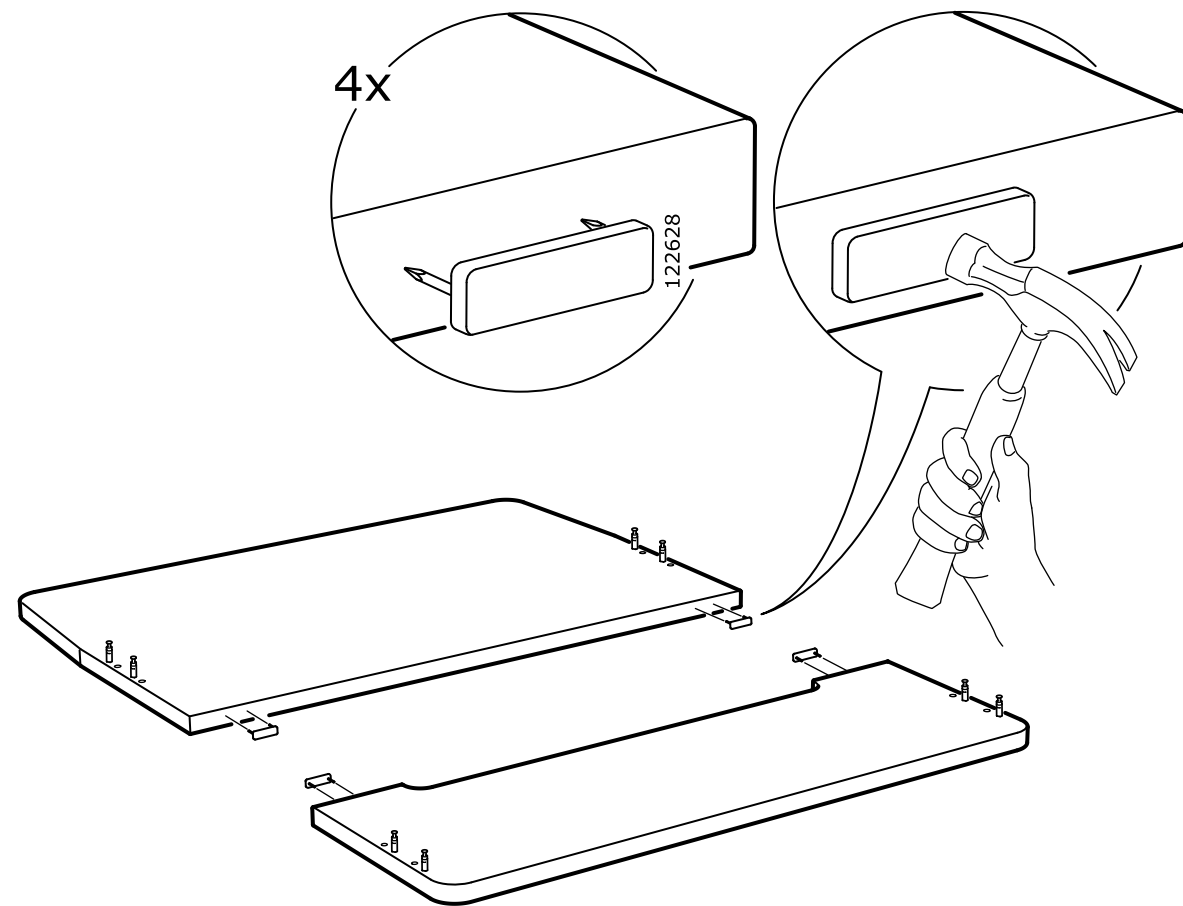
9



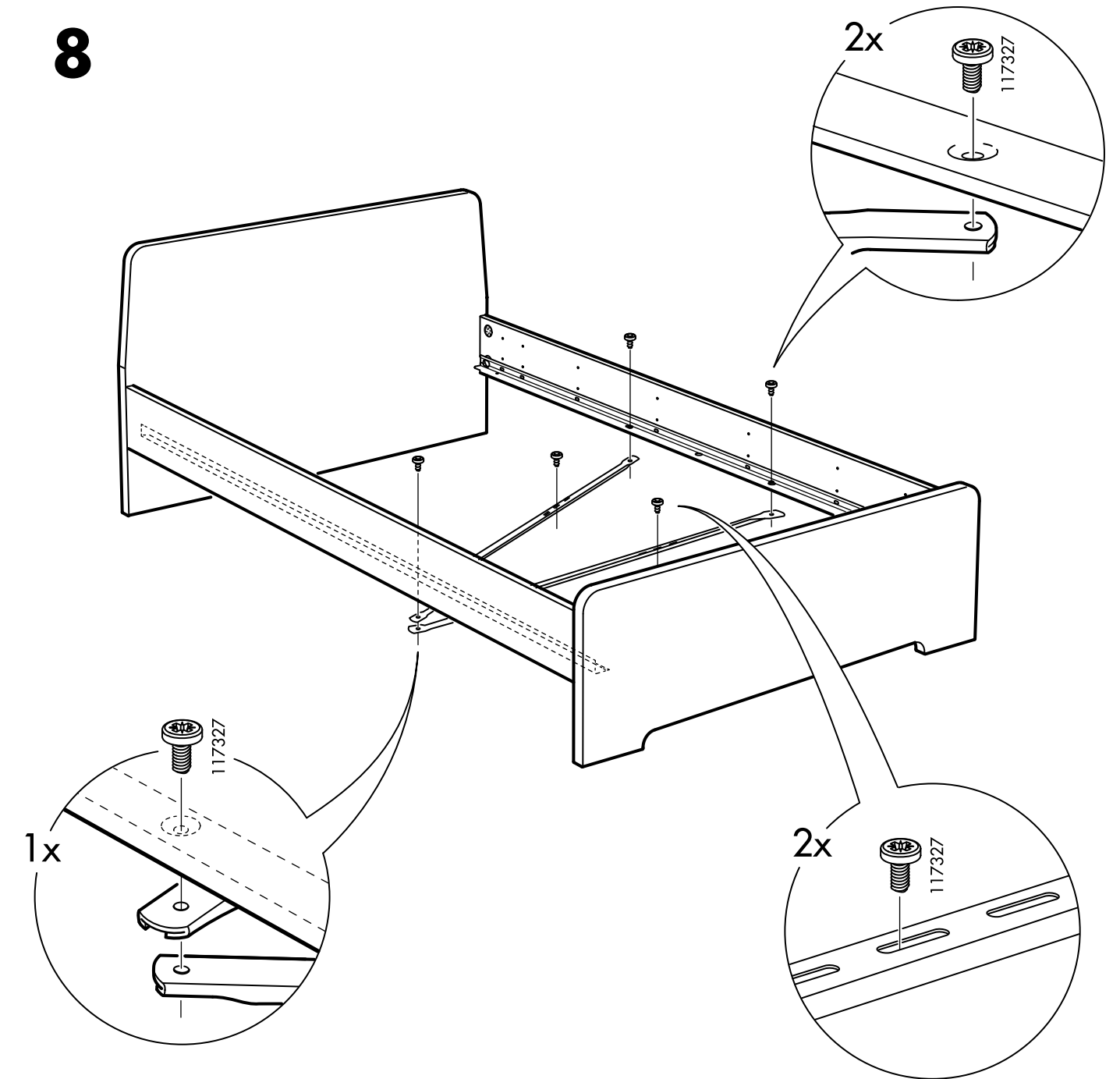
1

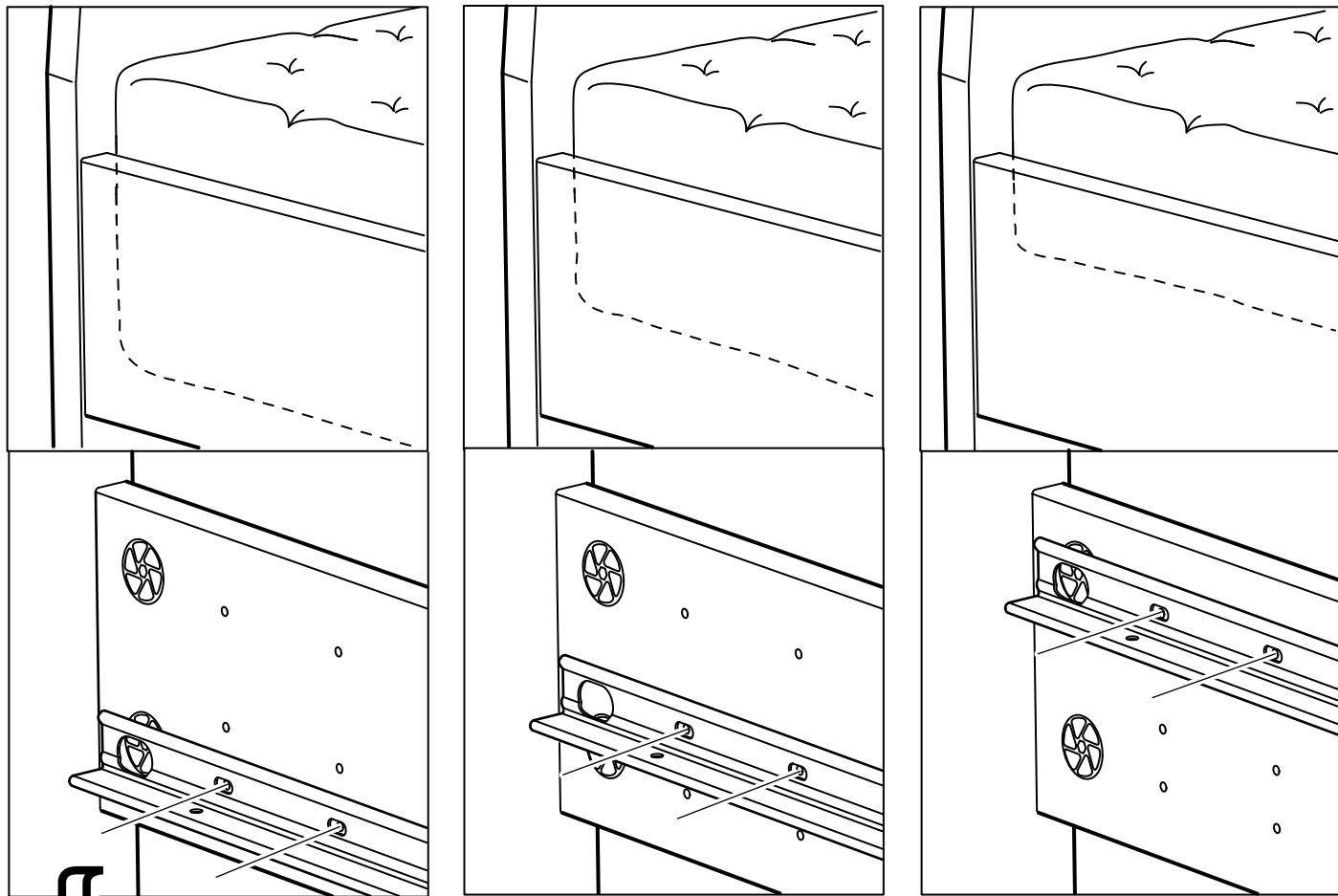


2

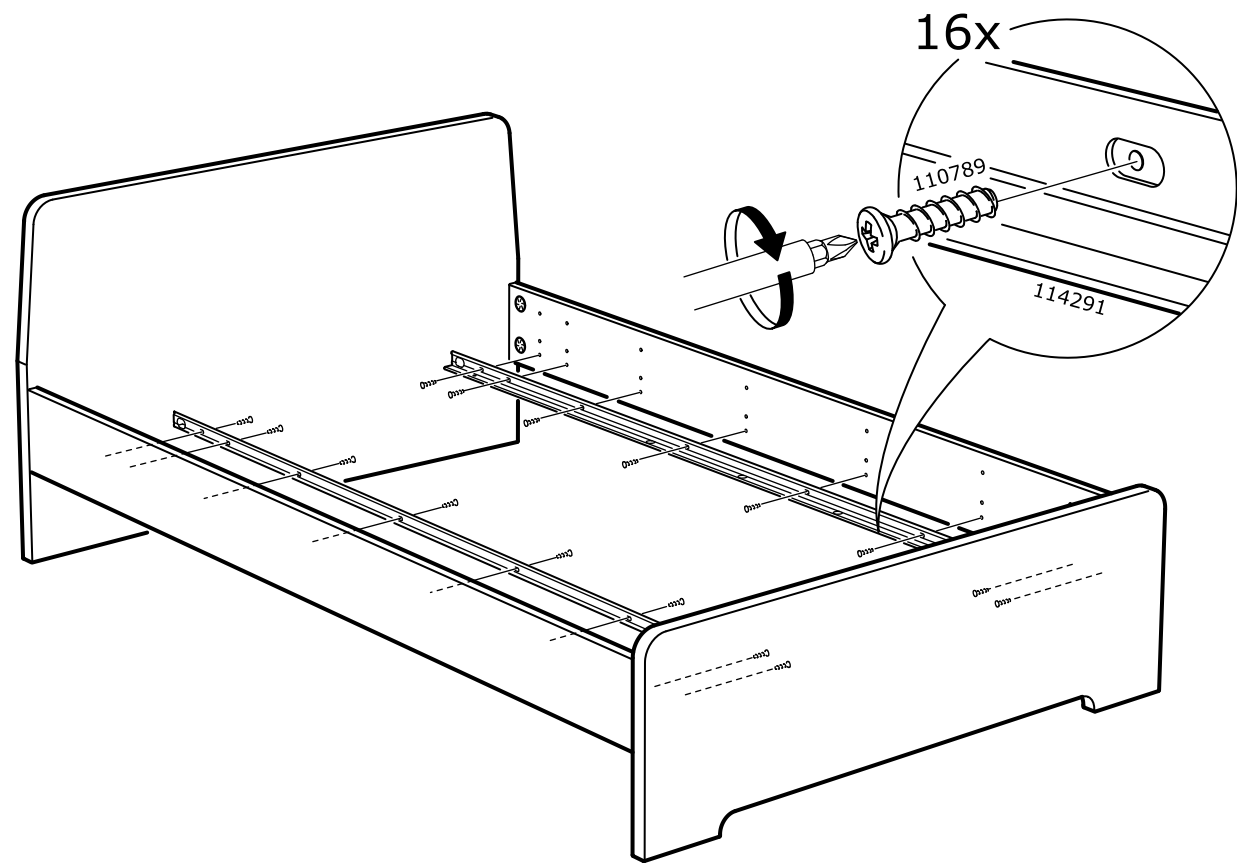


8

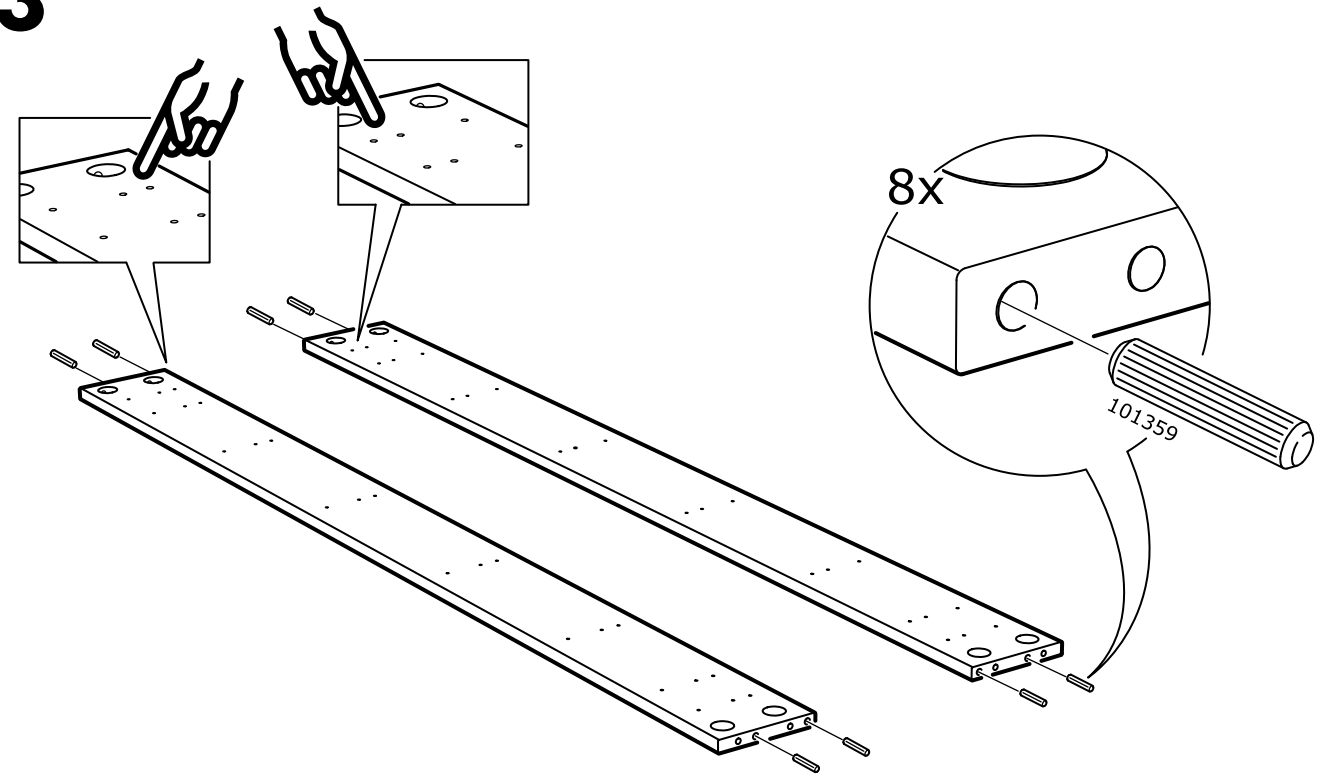




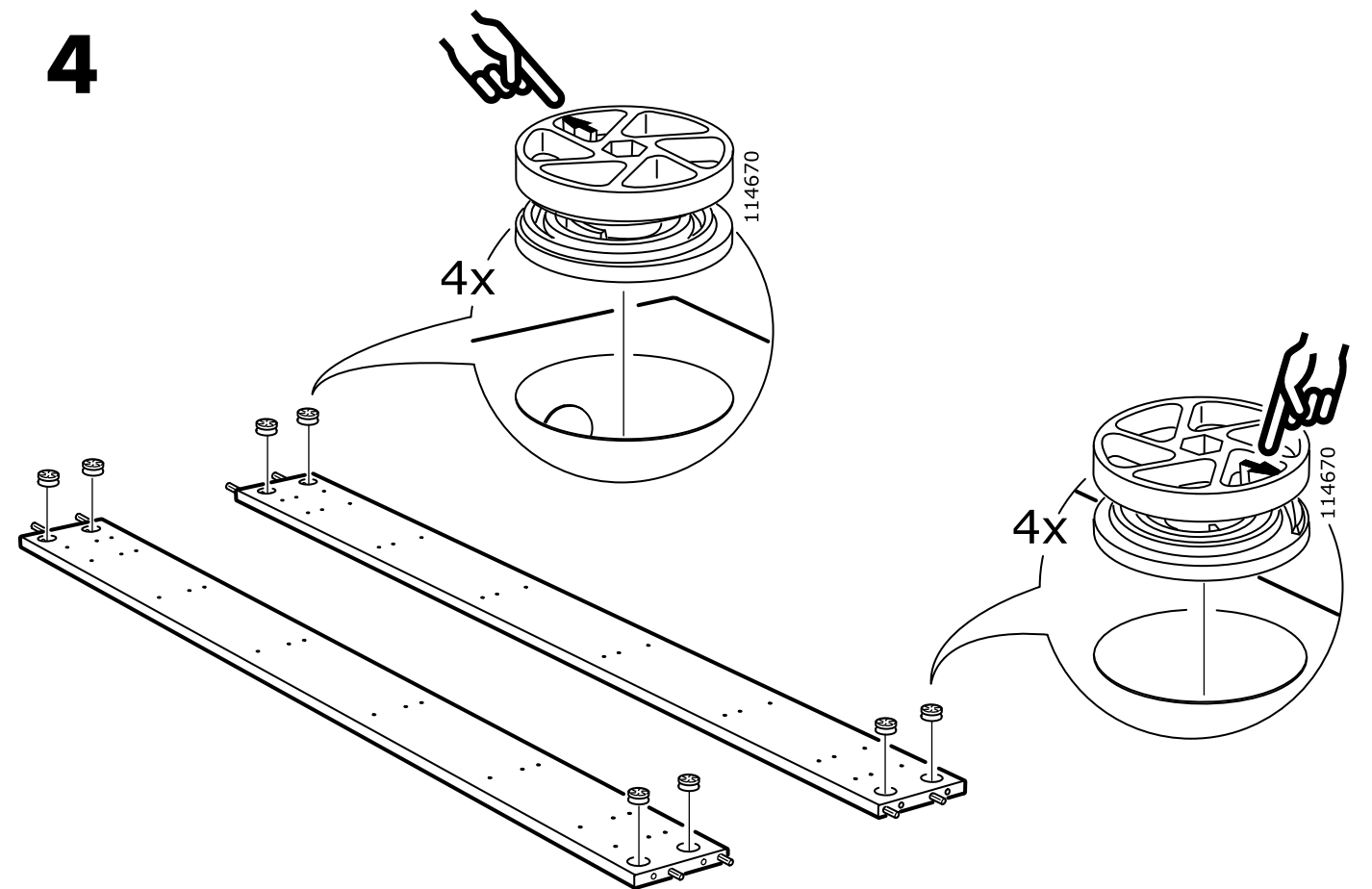
**7**



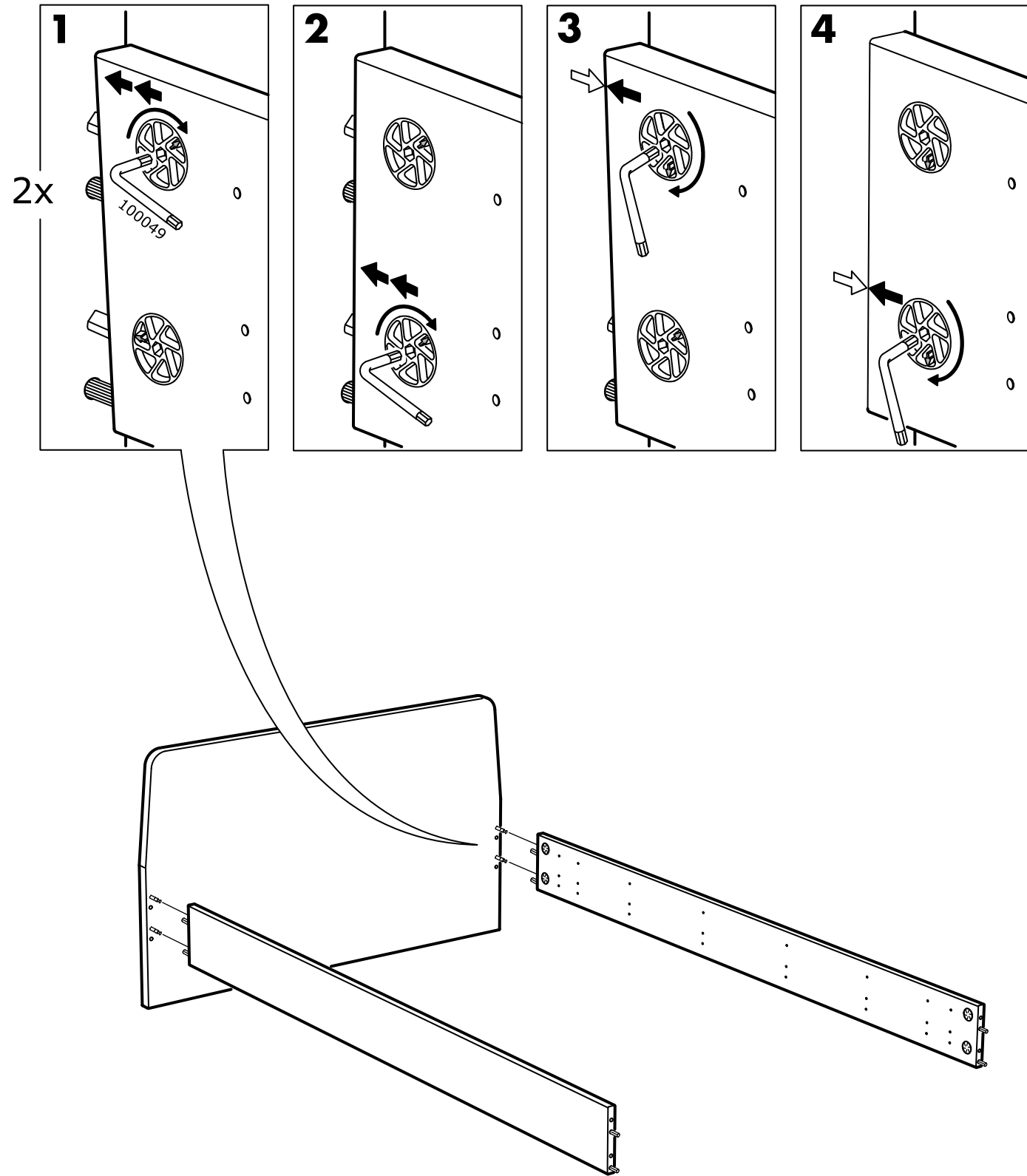
**3**



**4**



5



6

