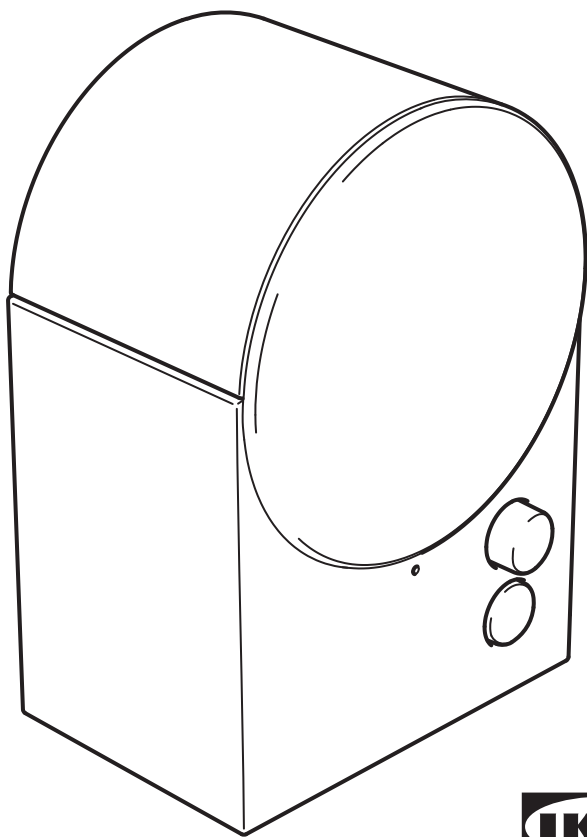
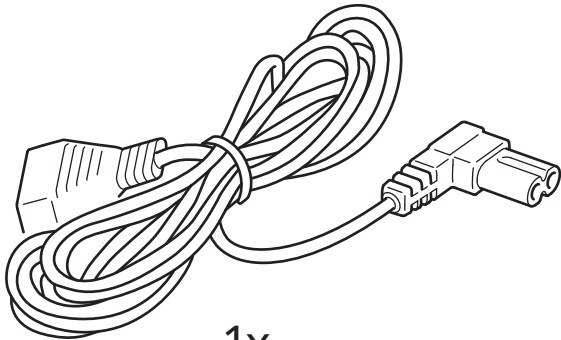
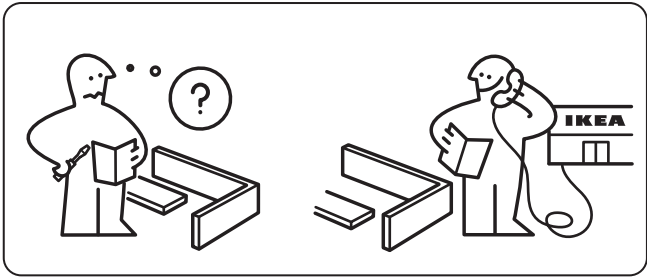


NATTBAD

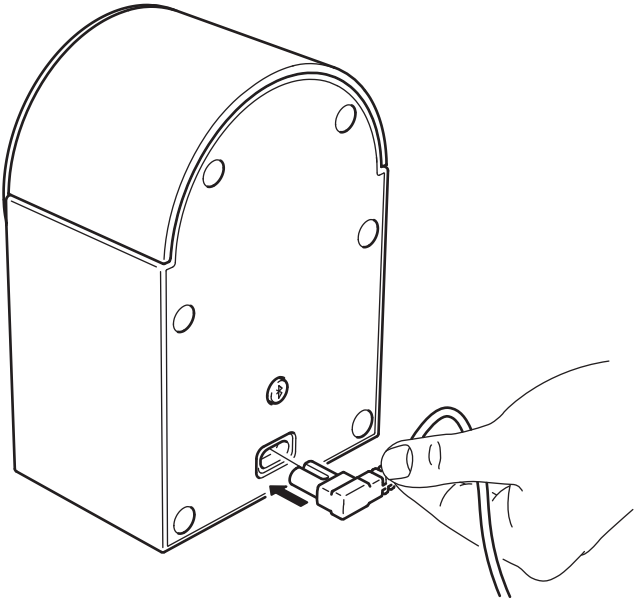


Design and Quality
IKEA of Sweden

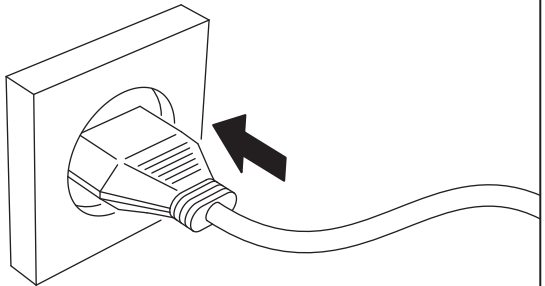


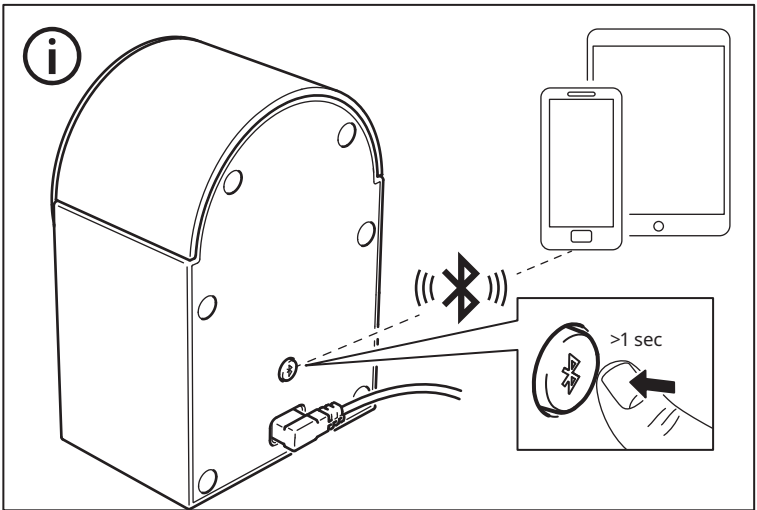
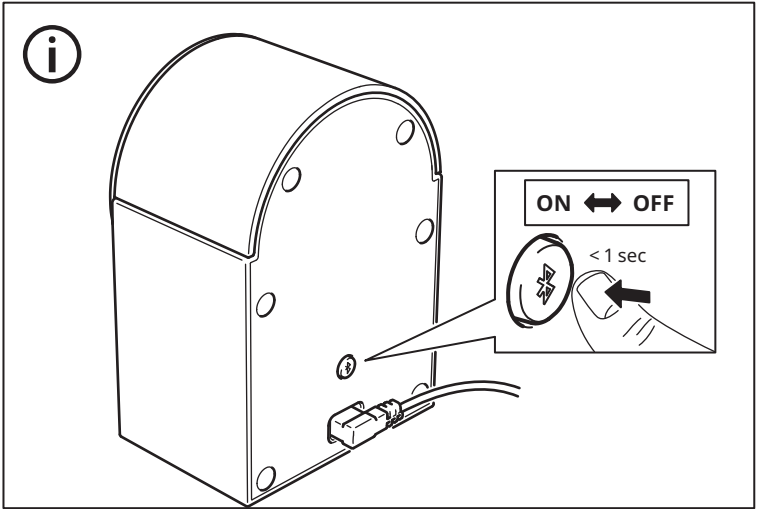
1x

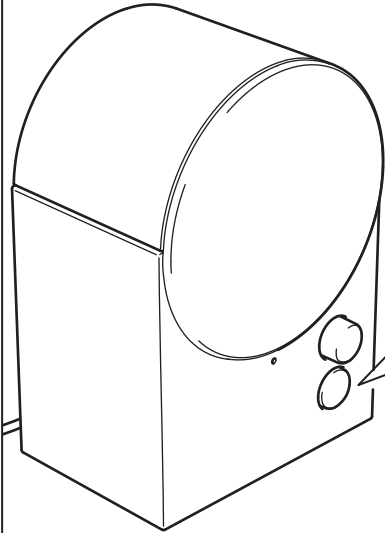
1

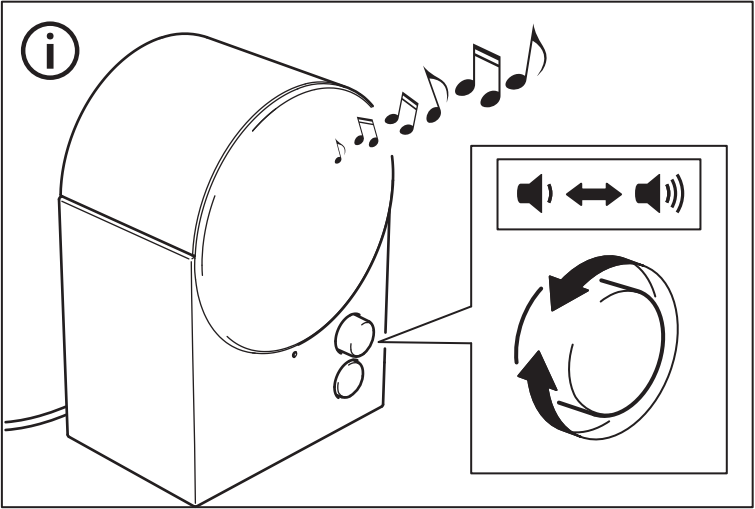
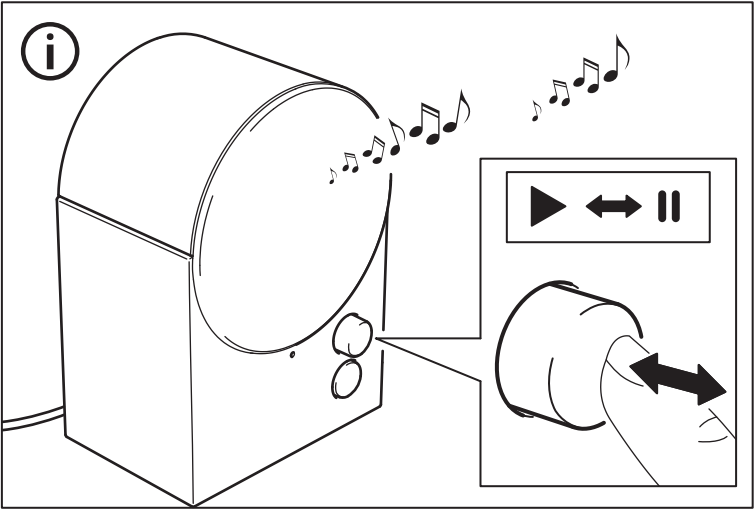


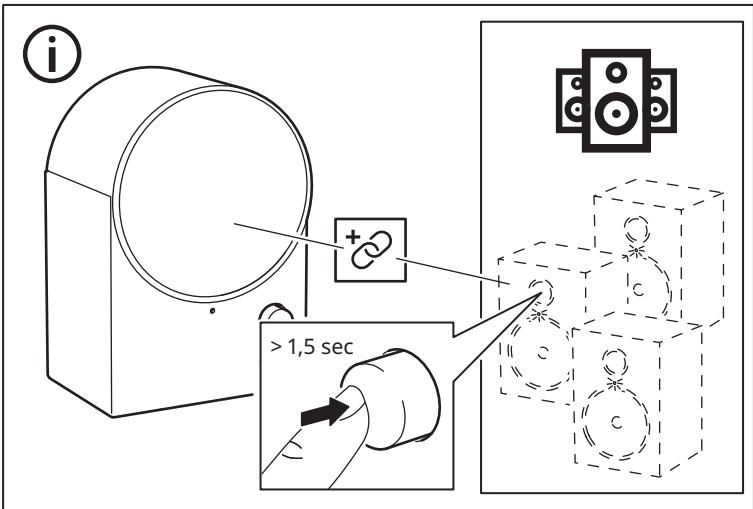
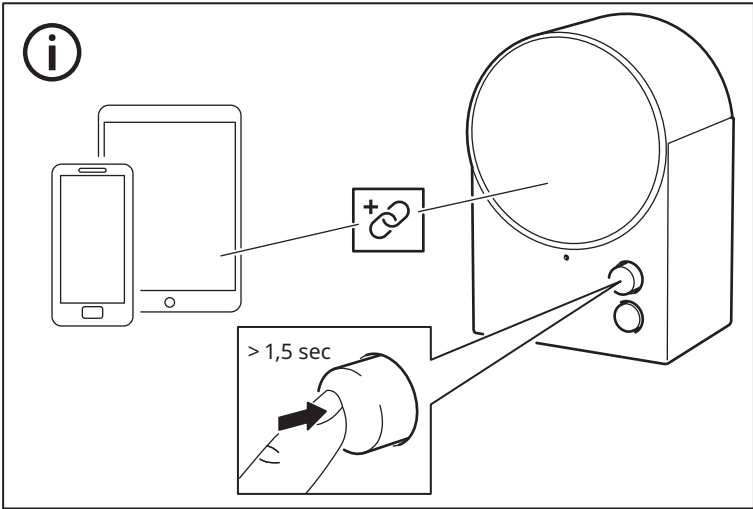
2





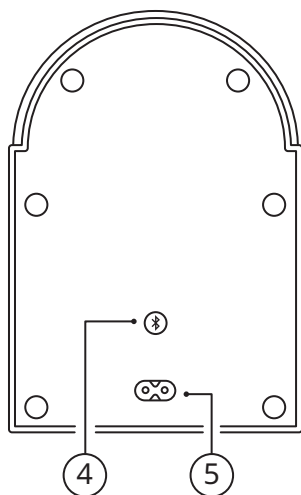
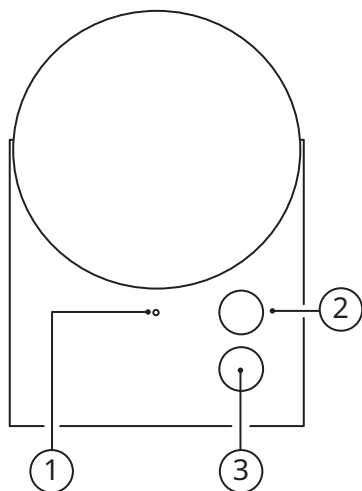






English	9
Español	12
Portugues	15
中文	18
繁中	20
한국어	23
日本語	26
Bahasa Indonesia	29
Bahasa Malaysia	32
عربي	35
ไทย	38

English



1. LED status light.
2. Sound knob.
3. Spotify Tap™ button.
4. System button.
5. AC power input.

LED status light (1)

Pulsating white: Bluetooth is searching for a device (pairing mode).

Steady white: Speaker is on and ready to be used.

Blinking red: Factory reset is ongoing.



Save these instructions for future use.

Get started

1. Connect mains cord into (5) AC Power input and the other end to wall outlet.
2. Shortly press the system button (4) to turn the speaker ON. The LED status light is pulsating with a white light while the speaker is in pairing mode. If the pairing mode does not start automatically, press and hold the System button (4).

3. Turn on Bluetooth on your device and pair it with NATTBAD. When you have paired the phone with the speaker, a confirmation sound will be audible and the LED status light will blink twice.

Adjusting the volume

Turn the Sound knob (2) counterclockwise to decrease or turn it clockwise to increase the volume level. Your connected device can also control the volume.

Changing the track

Shortly press the Sound knob (2) to pause/play the track. Double press to skip track. Triple press to play previous track.

Spotify Tap™

Spotify Tap™ allows you to resume and change music directly from your Bluetooth speaker with the press of a button (3).

Getting started (Spotify Tap™)

1. Start by downloading the Spotify app from the App Store (for iOS devices), or Google Play Store (for Android devices).

2. Make sure your device is paired via Bluetooth to your NATTBAD speaker.
3. Make sure the Spotify app is open. This will only be needed upon the first use.
4. Press the Spotify Tap™ -button (3) to start music.

From now on, whenever you quickly press the Spotify Tap™ -button (3), the music resumes anytime your device is paired and in range.

Changing music (Spotify Tap™)

While music is playing, press the button (3) again to change what's playing to a recommended track.

Connecting more speakers together (multi-speaker mode)

This speaker has a multi-speaker mode which means it can be connected with all our other speakers that have the same mode, so you can enjoy the same music from several speakers.

1. Connect your device to one of the speakers via Bluetooth.
2. Press and hold the Sound knob (2) on the other speaker you want to connect. The LED status light (1) will double blink white, and a confirmation sound will be audible from the speakers. Repeat this for every new speaker you want to add to your multi-speaker mode.

Disconnecting speakers from multi-speaker mode

Press and hold the System button (4) for more than 1.5 seconds on the speaker you want to disconnect in order to enter the pairing mode on that speaker.

Unpairing Bluetooth devices

If you want to connect another device to your speaker, simply turn off Bluetooth on the device you had paired. The speaker should go into pairing mode automatically. If not, press and hold the system button (4) to enter pairing mode.

Factory reset

If your speaker is not working properly, try to factory reset it. Press and hold the System button (4) for 8 seconds until the LED status light has stopped blinking red. You will now have to pair it with your device again.

Safety and important notice

WARNING:

- Risk of overheating! Never install the product in a confined space. Always leave a space of at least 5 mm around the product for ventilation. Ensure curtains or other objects never cover the ventilation slots on the product.
- Never place the product near open flames or other heat sources, including direct sunlight.
- Only use this product indoors. The device shall not be exposed to dripping or splashing, and no objects filled with liquids, such as vases, shall be placed on the apparatus.
- Never place this product on other electrical equipment.
- If the power supply cord is damaged, replace it with a new cord which is type-approved for your country.
- No open flame sources, such as lit candles, should be placed on the device.
- The mains plug or an appliance coupler is to be used as a disconnect device, the disconnect device shall remain readily operable.

IMPORTANT

- Do not leave the speaker in direct sunlight or near any heat source, as it may overheat.
- Do not subject the speaker to wet, moist or excessively dusty environments, as this may cause damage.
- The range between the speaker and the receiver is measured in open air.
- Different building materials and placement of the units can affect the wireless connectivity range.
- Too high volume can damage your hearing.
- Do not touch the acoustic components.
- Do not use the product as a shelf or stand.
- For important markings, check the bottom side of the product.

Care instructions

To clean the speaker, firstly disconnect it from the power outlet. Then wipe with a slightly damp cloth. Never submerge the speaker in water. And wipe the speaker dry with a soft cloth before connecting the speaker to a power outlet again.

Note!

Never use abrasive cleaners or chemical solvents as this can damage the product.

Product servicing

Do not attempt to repair this product yourself, as opening or removing covers may expose you to dangerous voltage points or other risks.

Manufacturer: IKEA of Sweden AB

Address:

Box 702, SE-343 81 Älmhult, SWEDEN



The Bluetooth® word mark and logos are registered trademarks owned by Bluetooth SIG, Inc. and any use of such marks by IKEA is under license. Other trademarks and trade names are those of their respective owners.



Spotify Tap™ is a trademark owned by Spotify and any use of such marks by IKEA is under license. All other Spotify trademarks, service marks, trade names, logos, domain names, and any other features of the Spotify brand are the sole property of Spotify or its licensors.

Use of the Made for Apple badges means that an accessory has been designed to connect specifically to the Apple product(s) identified in the badge and has been certified by the developer to meet Apple performance standards. Apple is not responsible for the operation of this device or its compliance with safety and regulatory standards.

Technical data

Model Name: NATTBAD

Type number: E2405

Input: 100-240 VAC 50-60 Hz

Standby Power Consumption: 0.3 W

Off-mode Power Consumption: 0.1 W

Rated Power Consumption: 12.6 W

Auto Standby: 1 min

Operating temperatures: 0° C to 40° C

Operating humidity: 0 to 95 % RH

Dimensions (mm): 123 x 92 x 179 mm

Bluetooth Version: V 5.3

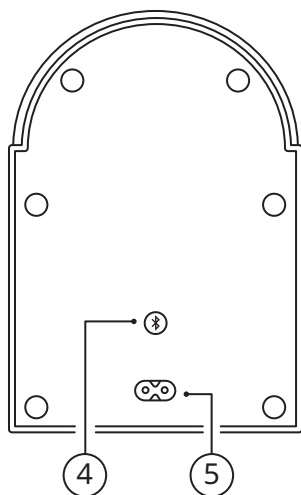
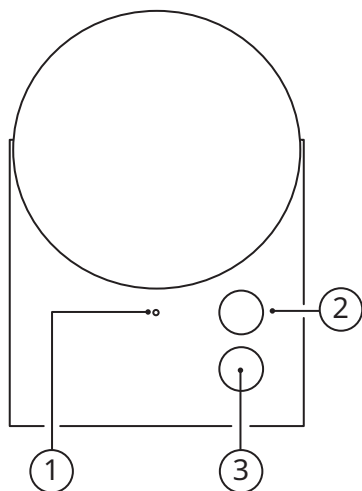
Wireless range (unobstructed): 10 m

Operating frequency: 2400 - 2483.5 MHz

Radio output power:

Bluetooth classic: 10 dBm,

2.4 GHz proprietary: 10 dBm



1. Indicador LED de estado.
2. Control de sonido.
3. Botón de Spotify Tap™.
4. Botón del sistema.
5. Entrada de alimentación AC.

Indicador LED de estado (1)

Luz blanca parpadeante: Bluetooth está buscando un dispositivo (modo de emparejamiento).

Luz blanca fija: el altavoz está encendido y listo para usarse.

Luz roja parpadeante: se está restableciendo la configuración de fábrica.



Conserva estas instrucciones para poder consultarlas en el futuro.

Primeros pasos

1. Conecta el cable de alimentación a la entrada de alimentación AC (5) y el otro extremo a la toma de pared.
2. Pulsa brevemente el botón del sistema (4) para encender el altavoz. Cuando el altavoz está en el modo de emparejamiento, el

indicador LED de estado parpadea con una luz blanca. Si el modo de emparejamiento no se inicia automáticamente, mantén pulsado el botón del sistema (4).

3. Activa el Bluetooth en tu dispositivo y emparejalo con NATTBAD. Cuando el teléfono esté emparejado con el altavoz, se escuchará un sonido de confirmación y el indicador LED de estado parpadeará dos veces.

Ajuste del volumen

Gira el mando de sonido (2) hacia la izquierda para bajar el volumen o hacia la derecha para subirlo. También puedes controlar el volumen desde el dispositivo conectado.

Cambio de pista

Pulsa brevemente el control de sonido (2) para pausar o reproducir la pista. Púlsalo dos veces para saltar a la siguiente pista. Púlsalo tres veces para volver a la pista anterior.

Spotify Tap™

Spotify Tap™ te permite reanudar y cambiar música directamente desde el altavoz Bluetooth con solo pulsar un botón (3).

Primeros pasos (Spotify Tap™)

1. Para empezar, descarga la aplicación Spotify en App Store (para dispositivos iOS) o en Google Play Store (para dispositivos Android).
2. Asegúrate de que el dispositivo está emparejado al altavoz NATTBAD mediante Bluetooth.
3. Asegúrate de que la aplicación Spotify está abierta. Esto solo será necesario la primera vez que los uses.
4. Pulsa el botón de Spotify Tap™ (3) para iniciar la música.
Desde este momento, al pulsar rápidamente el botón de Spotify Tap™ (3), la música se reanuda siempre que tu dispositivo esté emparejado y dentro del radio de alcance.

Cambio de música (SpotifyTap™)

Pulsa el botón (3) de nuevo para cambiar lo que se esté reproduciendo a una pista recomendada.

Conectar más altavoces entre sí (modo multialtavoz)

Este altavoz tiene un modo multialtavoz, lo que significa que se puede conectar con otros altavoces de nuestro surtido que cuenten con el mismo modo, por lo que podrás disfrutar de la misma música desde diversos altavoces.

1. Conecta tu dispositivo a uno de los altavoces mediante Bluetooth.
2. Mantén pulsado el control de sonido (2) del otro altavoz que quieras conectar. El indicador LED de estado (1) parpadeará dos veces con una luz blanca y los altavoces emitirán un sonido de confirmación. Repite este proceso con cada altavoz nuevo que quieras añadir al modo multialtavoz.

Desconexión del modo multialtavoz de los altavoces

Mantén pulsado durante más de 1.5 segundos el botón del sistema (4) del altavoz que quieras desconectar para activar el modo de emparejamiento en ese altavoz.

Desemparejar dispositivos Bluetooth

Para conectar otro dispositivo al altavoz, solo tienes que desactivar el Bluetooth del dispositivo con el que lo hayas emparejado. El altavoz pasará automáticamente al modo de emparejamiento. Si no es así, mantén pulsado el botón del sistema (4) para activar el modo de emparejamiento.

Restablecimiento de la configuración de fábrica

Si el altavoz no funciona correctamente, intenta restablecer la configuración de fábrica. Mantén pulsado el botón del sistema (4) durante 8 segundos hasta que la luz roja del indicador LED de estado deje de parpadear. Entonces, tendrás que volver a emparejar el dispositivo.

Seguridad e información importante

ADVERTENCIA:

- Riesgo de sobrecalentamiento. No instales nunca el producto en un espacio cerrado. Deja siempre un espacio de al menos 5 mm alrededor del producto para garantizar una buena ventilación. Asegúrate de que las aberturas de ventilación no estén tapadas por cortinas u otros objetos.
- No coloques el producto o la batería cerca de llamas u otras fuentes de calor, incluida la luz directa del sol.
- Este producto debe utilizarse únicamente en espacios interiores. No expongas el aparato a gotas o salpicaduras, y no coloques encima objetos que contengan líquidos, como jarrones.
- No coloques el producto encima de otros aparatos eléctricos.
- Si el cable de alimentación está dañado, sustitúyelo por uno nuevo que esté aprobado para tu país.
- No se deben colocar fuentes de llama abierta como, por ejemplo, velas sobre el aparato.
- El enchufe y el conector del aparato se utilizan para interrumpir la alimentación y, por lo tanto, deben permanecer accesibles.

Importante

- Para evitar el sobrecalentamiento, no expongas el altavoz a la luz directa del sol ni lo dejes cerca de otras fuentes de calor.
- No pongas el altavoz en ambientes húmedos o con una cantidad excesiva de polvo, ya que podría dañarse.
- El alcance entre el altavoz y el receptor se mide en espacios abiertos.
- El alcance de la conexión inalámbrica puede variar en función de los materiales de construcción y de la colocación de las unidades.
- Escuchar música a un volumen demasiado elevado puede dañar tu audición.
- No toques los componentes acústicos.
- No utilices el producto como soporte o estante para otros objetos.
- Echa un vistazo a la parte inferior del producto para consultar las indicaciones importantes.

Instrucciones de cuidado

Para limpiar el altavoz, desconéctalo primero de la toma de corriente. Después, limpia la superficie con un paño ligeramente humedecido. Nunca sumerjas el altavoz en agua. Y sécalo con un paño suave antes de volver a conectarlo a una toma de corriente.

Atención:

Nunca utilices limpiadores abrasivos o disolventes químicos, ya que pueden dañar el producto.

Mantenimiento del producto

No intentes reparar el producto por tu cuenta, ya que al abrir y cerrar las tapas puedes quedar expuesto a puntos de alta tensión y otros peligros.

Fabricante: IKEA of Sweden AB

Dirección:

Box 702, SE-343 81 Älmhult, SUECIA



Los logos y la marca Bluetooth® son marcas registradas de Bluetooth SIG, Inc. Los usos de estas marcas por IKEA se rigen por acuerdos de licencia. Las demás marcas comerciales o nombres comerciales son propiedad de sus respectivos titulares.



Spotify Tap™ es una marca comercial propiedad de Spotify y cualquier uso de dichas marcas por parte de IKEA se realiza bajo licencia. Todas las demás marcas comerciales, marcas de servicio, nombres comerciales, logotipos, nombres de dominio y cualquier otra característica de la marca Spotify son propiedad exclusiva de Spotify o de sus licenciantes.

Las etiquetas "Fabricado para Apple" identifican los accesorios que han sido diseñados para ser conectados a los productos Apple mencionados y, han sido certificados por el desarrollador como conformes a las normas de rendimiento de Apple. Apple no es responsable del funcionamiento de este aparato ni de su conformidad con las normas de seguridad.

Datos técnicos

Nombre del modelo: NATTBAD

Tipo: E2405

Entrada: 100-240 VCA, 50-60 Hz

Consumo en modo espera: 0.3 W

Consumo eléctrico en modo apagado: 0.1 W

Consumo eléctrico en modo funcionamiento: 12.6 W

Reposo automático: 1 min

Temperatura de funcionamiento: de 0° C a 40° C

Humedad de funcionamiento: de 0 a 95 % HR

Dimensiones (mm): 123 x 92 x 179 mm

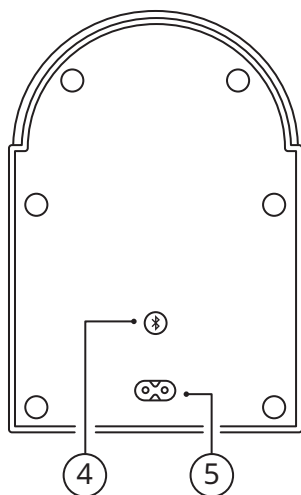
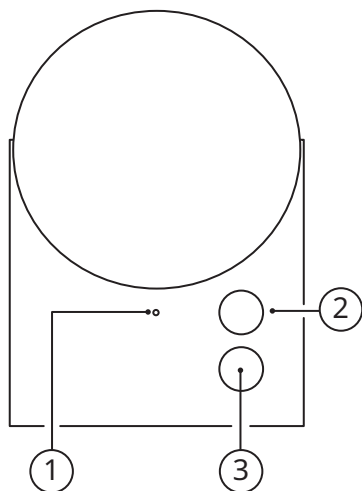
Versión Bluetooth: V 5.3

Alcance (sin obstáculos): 10 m
Frecuencia de funcionamiento: 2400 - 2483.5 MHz

Potencia de salida de radio:

Bluetooth clásico: 10 dBm,
proprietaria de 2.4 GHz: 10 dBm

Portugues



1. Luz LED de estado.
2. Botão Volume.
3. Botão Spotify Tap™.
4. Botão Sistema.
5. Entrada de alimentação CA.

Luz LED de estado (1)

Luz branca intermitente: o Bluetooth está à procura de um dispositivo (modo de emparelhamento).

Luz branca fixa: a coluna de som está ligada e pronta a ser utilizada.

Luz vermelha intermitente: reposição das definições de fábrica em curso.



Guarde estas instruções como referência.

Começar

1. Ligue o cabo de alimentação na entrada de alimentação AC (5) e a outra extremidade à tomada elétrica.
2. Prima rapidamente o botão Sistema (4) para ligar a coluna de som. A luz LED de estado

pulsa uma luz branca quando a coluna de som está em modo de emparelhamento. Se o modo de emparelhamento não iniciar automaticamente, mantenha premido o botão Sistema (4).

3. Ative o Bluetooth no seu dispositivo e emparelhe-o com NATTBAD. Assim que tiver emparelhado o telemóvel com a coluna de som, vai ser emitido um som de confirmação e a luz LED de estado vai piscar duas vezes.

Regular o volume

Gire o botão Volume (2) no sentido contrário aos ponteiros do relógio para diminuir o volume ou no sentido dos ponteiros do relógio para aumentar. Também pode controlar o volume com o dispositivo emparelhado.

Mudar a faixa de música

Prima rapidamente o botão Volume (2) para pausar/reproduzir a faixa. Prima duas vezes para mudar de faixa. Prima três vezes para reproduzir a faixa anterior.

Spotify Tap™

A função Spotify Tap™ permite retomar e mudar de música diretamente na coluna Bluetooth com o premir de um botão (3).

Começar com (Spotify Tap™)

1. Comece por transferir a aplicação Spotify a partir da App Store da Apple (para dispositivos iOS) ou do Google Play (para dispositivos Android).
2. Certifique-se de que o seu dispositivo está emparelhado via Bluetooth com a coluna de som NATTBAD.
3. Certifique-se de que a aplicação Spotify está aberta. Este passo só será necessário na primeira utilização.
4. Prima o botão Spotify Tap™ para iniciar a reprodução de música.
A partir deste momento, quando premir rapidamente o botão Spotify Tap™ (3), a música será retomada sempre que o seu dispositivo estiver emparelhado e ao alcance da coluna de som.

Mudar a música (SpotifyTap™)

Enquanto estiver música em reprodução, prima novamente o botão (3) para alterar o que está a ser reproduzido para uma faixa recomendada.

Conetar mais colunas de som (modo multicoluna)

Esta coluna de som tem um modo multicoluna, o que significa que pode ser ligada com todas as outras colunas de som que tenham o mesmo modo, para que possa ouvir a mesma música em várias colunas de som.

1. Ligue o dispositivo a uma das colunas via Bluetooth.
2. Mantenha premido o botão Volume (2) na outra coluna de som que quer ligar. A luz LED de estado (1) vai piscar duas vezes em branco e vai ser emitido um som de confirmação das colunas de som. Repita esta ação para cada nova coluna de som que quer adicionar ao modo de multicoluna.

Desconetar colunas de som do modo multicoluna

Mantenha premido durante mais de 1.5 segundos o botão Sistema (4) da coluna que pretende desconetar, para ativar o modo de emparelhamento dessa coluna de som.

Desemparelhar dispositivos Bluetooth

Se quer ligar outro dispositivo à coluna de som, basta desligar o Bluetooth no dispositivo que emparelhou. A coluna de som deve iniciar o modo de emparelhamento automaticamente. Caso contrário, mantenha premido o botão Sistema (4) para iniciar o modo de emparelhamento.

Reposição das definições de fábrica

Se a coluna de som não estiver a funcionar corretamente, experimente repor as definições de fábrica. Mantenha premido o botão Sistema (4) durante 8 segundos até que a luz LED de estado pare de piscar a vermelho. Depois, vai ser necessário voltar a emparelhar a coluna de som com o dispositivo.

Segurança e aviso importante

AVISO:

- Risco de sobreaquecimento! Nunca instale o produto num espaço fechado. Deixe sempre um espaço de, pelo menos, 5mm à volta do produto para ventilação. Certifique-se de que não há cortinados ou outros objetos a cobrir as ranhuras de ventilação do produto.
- Nunca coloque o produto ou baterias perto de chamas ou de outras fontes de calor, incluindo a luz solar direta.
- Use este produto apenas no interior. O aparelho não deve ser exposto a gotejamentos ou salpicos. Não coloque objetos com líquidos, como jarras, sobre o aparelho.
- Nunca coloque este produto sobre outro equipamento elétrico.
- Se o cabo de alimentação estiver danificado, substitua-o por um novo conjunto de cabos aprovados para o seu país.
- Não devem ser colocados sobre o aparelho fontes de chama aberta, como velas acesas.
- A tomada de rede elétrica ou um acoplador do aparelho deve ser usado como dispositivo de desconexão; este deve estar pronto a funcionar.

Importante

- Não deixe a coluna sob a luz solar direta ou perto de uma fonte de calor, pois pode sobreaquecer.
- Não submeta a coluna a ambientes húmidos ou excessivamente secos, pois isso poderá danificá-la.
- O alcance entre a coluna e o recetor é medido em espaço aberto.
- Os diferentes materiais de construção e a colocação das unidades podem afetar a amplitude da conectividade sem fios.
- Um volume demasiado elevado pode danificar a audição.
- Não toque nos componentes acústicos.
- Não use o produto como prateleira ou suporte.
- Para consultar marcações/rotulagens importantes, verifique a parte inferior do produto.

Instruções de manutenção

Para limpar a coluna de som, desligue primeiro a ficha da tomada. Depois, limpe com um pano ligeiramente humedecido. Nunca mergulhe a coluna de som na água. Seque a coluna de som com um pano suave antes de voltar a ligar a coluna à tomada.

Nota!

Nunca use produtos de limpeza abrasivos ou solventes químicos, pois poderão danificar o produto.

Serviços relacionados com o produto

Não tente reparar o produto sozinho, pois a abertura ou a remoção das coberturas pode expô-lo a pontos de voltagem perigosa ou a outros riscos.

Fabricante: IKEA of Sweden AB

Morada:

Box 702, SE-343 81 Älmhult, SWEDEN



A marca e os logótipos Bluetooth® são marcas comerciais registadas pertencentes a Bluetooth SIG, Inc., sendo que qualquer uso de tais marcas pela IKEA está sob licença de autorização. Todas as outras marcas e nomes comerciais pertencem aos seus respetivos proprietários.



Spotify Tap™

A Spotify Tap™ é uma marca comercial detida pela Spotify, sendo que qualquer uso destas marcas pela IKEA está sob licença de autorização. Todas as outras marcas comerciais da Spotify, marcas de serviços, nomes comerciais, logótipos, nomes de domínios e quaisquer outras funcionalidades da marca Spotify são da propriedade exclusiva da Spotify ou dos respetivos licenciantes.

A utilização dos emblemas Made for Apple significa que um acessório foi concebido para se ligar especificamente ao(s) produto(s) Apple identificado(s) nos emblemas e foi certificado pelo programador para cumprir as normas de desempenho da Apple. A Apple não é responsável pelo funcionamento deste dispositivo ou pela sua conformidade com normas de segurança ou regulamentares.

Dados técnicos

Nome do modelo: NATTBAD

Número do tipo: E2405

Entrada: 100-240 VCA 50-60 Hz

Consumo em standby: 0.3 W

Consumo energético no modo

desligado: 0.1 W

Consumo energético nominal: 12.6 W

Em espera automático: 1 min

Temperatura de funcionamento:

entre 0° C e 40° C

Humidade de funcionamento: 0 a 95 % HR

Dimensões (mm): 123 x 92 x 179 mm

Versão Bluetooth: V 5.3

Alcance sem fios (sem obstruções): 10 m

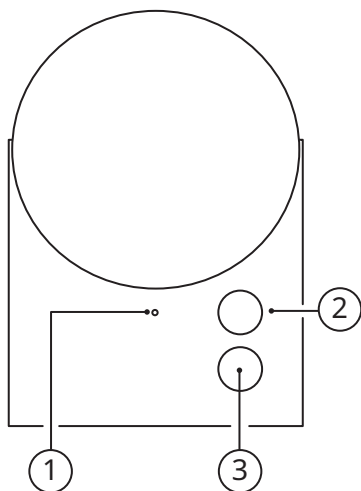
Frequência de funcionamento:

2400 - 2483.5 MHz

Potência de saída do rádio:

Bluetooth clássico: 10 dBm,

2.4GHz proprietário: 10 dBm



1. LED状态指示灯。
2. 声音按钮。
3. Spotify Tap™按钮。
4. 系统按钮。
5. 交流电源输入。

LED状态指示灯(1)

闪烁白灯: 蓝牙正在搜索设备 (配对模式)。

常亮白灯: 音箱已开启, 可随时使用。

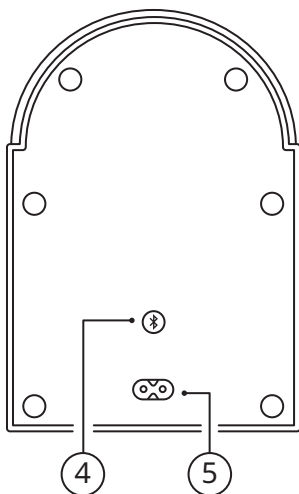
闪烁红灯: 正在进行恢复出厂设置。



请妥善保管此说明书以便日后使用。

开始使用

1. 将电源线接入(5)交流电源输入端, 另一端接入墙壁插座。
2. 短按系统按钮(4)以打开音箱。当音箱处于配对模式时, LED状态指示灯闪烁白灯。如配对模式没有自动启动, 长按系统按钮(4)。
3. 打开设备上的蓝牙, 将其与NATTBAD 内特巴德 进行配对。当你将手机与音箱进行配对后, 会听到一声确认声响, 且LED状态指示灯双闪。



调节音量

逆时针方向旋转声音按钮(2)调低音量, 或顺时针方向旋转按钮调高音量。也可以通过已连接的设备控制音量。

切换曲目

短按声音按钮(2)以暂停/播放曲目。双按以跳过曲目。按三次以播放上一首。

Spotify Tap™

通过Spotify Tap™, 只需按下按钮(3), 即可直接从蓝牙音箱恢复或切换音乐。

开始(Spotify Tap™)

1. 首先, 从App Store (iOS设备) 或Google Play应用商店 (安卓设备) 下载Spotify应用程序。
2. 确保你的设备已通过蓝牙与NATTBAD 内特巴德 音箱配对。
3. 确保Spotify应用程序已打开。仅在首次使用时需要。
4. 按下Spotify Tap™按钮(3)以开始音乐。从现在起, 每当你快速按下Spotify Tap™按钮(3), 只要你已配对的设备在范围内, 音乐就会恢复播放。

切换音乐(Spotify Tap™)

播放音乐时, 再次按下按钮(3), 可将当前播放内容切换至推荐的曲目。

连接更多音箱 (多音箱模式)

此音箱拥有多音箱模式，这意味着你可将该音箱连接到所有宜家其他拥有相同模式的音箱，以便你可以通过多个音箱欣赏相同音乐。

1. 将你的设备通过蓝牙连接到其中一个音箱。
2. 如需连接另一个音箱，长按音箱上的“声音”按钮(2) LED状态指示灯(1)双闪白灯，并可听到音箱发出一声确认声响。如需将新的音箱添加到多音箱模式，重复此操作。

从多音箱模式断开音箱

如需断开音箱，长按音箱上的系统按钮(4)1.5秒以上，进入音箱的配对模式。

解除蓝牙设备的配对

如果你想将另一个设备连接到音箱，只需关闭已配对设备上的蓝牙。音箱会自动进入配对模式。如没有自动进入配对模式，长按系统按钮(4)可进入配对模式。

恢复出厂设置

如音箱不能正常工作，请尝试进行恢复出厂设置。长按系统按钮(4)8秒，直至LED状态指示灯不再闪烁红灯。现在你可以将其再次与你的设备配对。

安全及重要提示

警告：

- 存在过热风险！切勿将产品安装在密闭空间内。请务必在产品周围留出至少5mm的空间以便通风。切勿将窗帘或其他物体覆盖在产品的通风槽上。
- 切勿将产品或电池放置在明火或其他热源附近，包括避免阳光直射。
- 仅在室内使用本产品。仪器不应受到滴水或溅水的影响，仪器上不应放置花瓶等装满液体的物品。
- 切勿将本产品放置在其他电气设备上。
- 如果电源线损坏，请使用获得你所在国家/地区型式认可的新电源线组件进行更换。
- 切勿在设备上放置明火源，例如点燃的蜡烛。
- 电源插头或电器耦合器将用作断开装置，断开装置应保持易于操作。

重要须知：

- 请勿将音箱置于阳光直射或靠近任何热源的地方，否则可能导致温度过高。
- 请勿将音箱置于潮湿、微湿或多尘的环境中，否则可能导致音箱受损。
- 音箱和接收器之间的范围在户外条件下测得。
- 建筑材料和产品放置位置的差异会影响无线连接的范围。
- 音量过高可能会损害听力。
- 请勿触碰声学元件。
- 请勿将产品用作搁板或支架。

保养说明

如需清洁音箱，首先将其从电源插座上断开。然后，用一块微湿抹布擦拭表面。请勿将音箱浸入水中。用一块柔软的抹布将音箱擦干之后，再将音箱重新连接到电源插座。

注意！

切勿使用擦洗剂或化学溶剂清洁，否则会损坏产品。

产品售后服务

请勿自行尝试修理此产品，以免因打开或拆除盖子而接触到危险电压或其他风险。

制造商：IKEA of Sweden AB

地址：

Box 702, SE-343 81 Älmhult, SWEDEN



Bluetooth®文字商标和标识属于蓝牙技术联盟有限公司的注册商标。宜家已获得使用此等商标的许可。其他商标和商标名称均归其各自所有者所有。



Spotify Tap™ 为Spotify拥有的商标，宜家使用此类标志的所有行为均在授权范围内。所有其他Spotify商标、服务标志、商号、标志、域名和任何其他Spotify品牌元素均属Spotify或其授权许可方的专有财产。

使用Made for Apple徽章，表明该配件专为连接至徽章标识的苹果产品而设计，且已经得到开发者的认证，符合苹果的性能标准。苹果不对该设备的运行或其对安全和监管标准的合规情况负责。

技术数据

型号名称：NATTBAD 内特巴德

型号：E2405

输入：交流电100-240 伏 50-60 赫兹

待机功耗：0.3瓦

关闭模式能耗：0.1 瓦

额定功耗：12.6 瓦

不适用 自动待机：1 分钟

工作温度：0° C 至 40° C

工作湿度：0 至 95 % 相对湿度

尺寸(mm)：123 x 92 x 179 mm

蓝牙版本：V 5.3

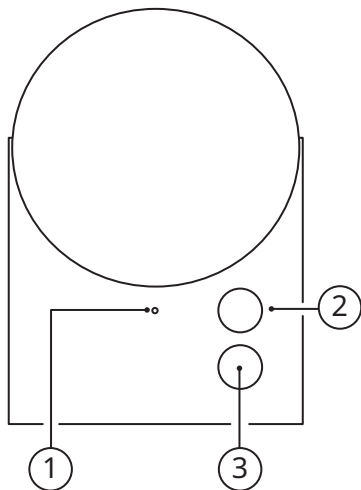
无线范围 (无遮挡)：10 米

工作频率：2400 - 2483.5 兆赫

无线电输出功率：

经典蓝牙协议：10分贝毫瓦，

2.4千兆赫 专有无线协议：10分贝毫瓦



1. LED狀態指示燈。
2. 聲音按鈕。
3. Spotify Tap™ 按鈕。
4. 系統按鈕。
5. 交流電源輸入插孔。

LED狀態指示燈(1)

白燈閃動：藍芽正在搜尋裝置(配對模式)。

白燈長亮：喇叭已開啟並可以使用。

紅燈閃動：正在重置出廠模式。



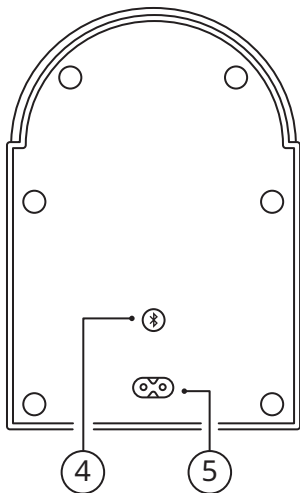
保留此說明書作日後參考用途

簡介

1. 將電源線連接到(5)交流電源輸入插孔，另一端連接到牆壁插座。
2. 短按系統按鈕(4)以開啟喇叭。當喇叭處於配對模式時，LED狀態指示燈會閃爍白燈。如果喇叭沒有自動進入配對模式，長按系統按鈕(4)。
3. 開啟裝置上的藍牙功能，並與NATTBAD進行配對。當手機與喇叭配對後，你會聽到一聲確認音效，LED狀態指示燈會閃爍兩次。

調整音量

逆時針方向轉動音量掣(2)可調低音量；相反，順時針方向轉動則可以調高音量。你連接的裝置也可以用來控制音量。



切換曲目

短按音量掣(2)暫停/播放曲目。按兩次跳過曲目。按三次播放上一首曲目。

Spotify Tap™

透過按下按鈕(3)，Spotify Tap™ 即可讓你直接從藍芽喇叭恢復或更改播放的樂曲。

開始使用(Spotify Tap™)

1. 首先從App Store(iOS裝置)或Google Play Store(Android裝置)下載Spotify應用程式。
2. 確保您的裝置已經透過藍牙配對到NATTBAD喇叭上。
3. 確保Spotify應用程式已開啟。首次使用時才需要進行此步驟。
4. 按下Spotify Tap™ 按鈕(3)，開始播放音樂。從現在起，每當你快速按下Spotify Tap™ 按鈕(3)，只要你已配對的裝置在範圍內，音樂就會恢復播放。

切換音樂(Spotify Tap™)

播放音樂時，只需再按一下按鈕(3)，即可將播放中的音樂變換成建議曲目。

連接更多喇叭(多喇叭模式)

這款喇叭有多個喇叭模式，意指它可以和我們所有具有相同模式的其他喇叭連接，讓你從多個喇叭中收聽相同的音樂。

1. 透過藍牙將你的裝置連接到其中一個喇叭。
2. 如要連接另一個喇叭，長按喇叭上的音量掣(2)。LED狀態指示燈(1)會閃爍白燈兩次，喇叭會發出一聲確認音效。如需將新的喇叭添加到多喇叭模式，再重複此步驟。

將喇叭從多個喇叭模式退出

按下你想解除連接的喇叭上系統按鈕(4)超過1.5秒，讓該喇叭進入配對模式。

解除藍芽裝置配對

如果想連接另外一個裝置到你的喇叭，只需關掉原本配對的裝置上的藍芽。這樣喇叭將會自動進入配對模式；如果未能成功，可持續按下系統按鈕(4)，讓它進入配對模式。

原廠設定

如果你的喇叭不能正常操作，請嘗試將其恢復至原廠設定。持續按住系統按鈕(4)達8秒直至LED狀態顯示燈停止閃動紅色後，就可以重新配對你的裝置。

安全和重要事項

注意

- 過熱危險 請勿將產品安裝在狹窄空間。產品周圍務必保留至少5公釐的距離，讓空氣流通。確保窗簾或其他物品不會遮蓋產品的通風槽
- 產品或電池務必遠離火源、陽光直射或其他熱源。
- 產品僅適合在室內使用。裝置務必遠離漏水或被水濺濕的地方，裝置上方不可放花瓶等含液體的物品
- 請勿將此產品放在其他電子設備上方
- 如果電源線受損，應更換符合當地規範的新電源線
- 請勿將明火等熱源放在產品上方
- 插頭或裝置連結器當作斷路裝置使用，應保持在隨時可操作的狀態

重要資訊：

- 請勿將喇叭置於陽光直射或接近任何熱源的地方，以免造成過熱危險。
- 請勿將喇叭放置在潮濕或多塵的環境中，以免造成產品損壞。
- 喇叭與接收器之間的有效範圍於無遮蔽環境下測得。
- 不同建材及產品擺放位置或會影響無線連接的覆蓋範圍。
- 音量過高可能會損害聽力。
- 請勿接觸音響零件。
- 請勿將產品當作層架或支架使用。

保養說明

如需清潔喇叭，請先關掉電源。然後用濕布抹拭即可，切勿將喇叭浸泡水中。請用乾布徹底將喇叭抹乾後，方可重新連接電源。

注意！

請勿使用含有研磨成分的清潔劑或化學溶劑清潔，以免損害產品。

產品服務

請勿自行維修產品，以免因打開或拆下蓋子而暴露在高電壓和其他危險中。

委製商：IKEA of Sweden AB

地址：

Box 702, SE-343 81 Älmhult, SWEDEN



Bluetooth®字樣和標誌為Bluetooth SIG, Inc.所有，IKEA對此類標記的使用皆經授權。其他商標與商業名稱則專屬於各自所有人。



Spotify Tap™

Spotify Tap™ 為 Spotify 擁有的商標，IKEA對此類商標的任何使用均已獲得許可。所有其他Spotify商標、服務標識、商號、標誌、域名和 Spotify 品牌的任何其他特點均為 Spotify或其許可人的專有財產。

Made for Apple標識意味著該配件經過專人設計，可連接到標識有Apple產品，並且已經過開發人員認證，符合Apple性能標準。Apple對該項裝置的操作或其安全性和監管標準的合規性不承擔任何責任。

技術規格

產品名稱：藍芽喇叭
型號：NATTBAD 藍芽喇叭
輸入電壓：100-240 VAC 50-60 Hz
待機耗電量：0.3 W
關機模式能耗：0.1 瓦
額定耗電量：12.6 W
自動待機：1 分鐘
操作溫度：0° C - 40° C
操作濕度：0 - 95 % RH
尺寸 (公釐)：123 x 92 x 179 公釐
藍芽版本：V 5.3
無線操作距離(不受阻擋)：10 公尺
工作頻率：2400 - 2483.5 MHz
無線輸出功率：
經典藍芽：10分貝毫瓦；
2.4 GHz無線技術：10分貝毫瓦

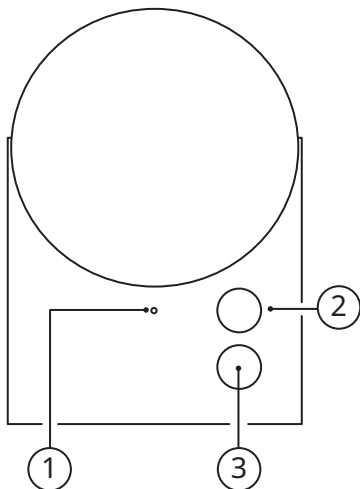
型號 (型式): NATTBAD 藍牙喇叭

單元 Unit	限用物質及其化學符號					
	鉛 (Pb)	汞 (Hg)	鎘 (Cd)	六價鉻 (Cr ⁺⁶)	多溴聯苯 (PBB)	多溴二苯醚 (PBDE)
外殼 Full range Speaker	○	○	○	○	○	○
散熱片 PCB module	○	○	○	○	○	○
插頭 Plastic enclosure	○	○	○	○	○	○
電路板 Cord Set + Cables	-	○	○	○	○	○

備考1. “超出0.1 wt %” 及 “超出0.01 wt %” 係指限用物質之百分比含量超出百分比含量基準值。
 備考2. “○” 係指該項限用物質之百分比含量未超出百分比含量基準值。
 備考3. “-” 係指該項限用物質為排除項目。

取得審驗證明之低功率射頻器材，非經核准，公司、商號或使用者均不得擅自變更頻率、加大功率或變更原設計之特性及功能。低功率射頻器材之使用不得影響飛航安全及干擾合法通信；經發現有干擾現象時，應立即停用，並改善至無干擾時方得繼續使用。前述合法通信，指依電信管理法規定作業之無線電通信。低功率射頻器材須忍受合法通信或工業、科學及醫療用電波輻射性電機設備之干擾。

한국어



1. LED 상태 표시등.
2. 사운드 노브.
3. Spotify Tap™ 버튼.
4. 시스템 버튼.
5. AC 입력 전원.

LED 상태 표시등(1)

흰색 점멸등: 블루투스에서 디바이스 검색 중(페어링 모드).

흰색 고정등: 스피커가 켜져 있고 사용 대기 상태.

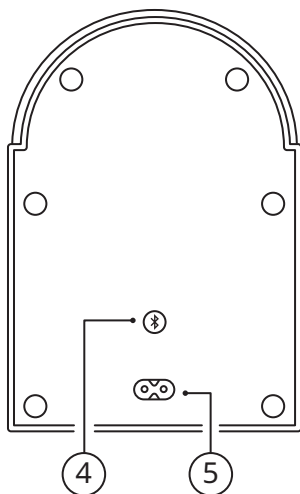
빨간색 점멸등: 공장 초기화 진행 중.



나중에 참고할 수 있도록 설명서를 보관해 주세요.

사용 시작

1. 기본 전원선을 AC 전원 입력 포트(5)에 연결하고 반대쪽 단자는 벽 콘센트에 연결하세요.
2. 시스템(System) 버튼(4)을 짧게 누르면 스피커가 켜집니다. LED 상태 표시등이 흰색으로 깜빡이면 스피커가 페어링 모드로 전환됩니다. 페어링 모드가 자동으로 시작되지 않으면 시스템 버튼(4)을 길게 누르세요.



3. 디바이스에서 블루투스 기능을 켜고 NATTBAD 나트바드와 페어링하세요. 휴대전화와 스피커 간의 페어링이 완료되면 확인음이 들리고 LED 상태 표시등이 두 번 깜빡입니다.

음량 조절

사운드 노브(2)를 시계 반대 방향으로 돌리면 음량이 줄어들고 시계 방향으로 돌리면 음량이 커집니다. 연결된 디바이스에서도 음량을 조절할 수 있어요.

트랙 변경

사운드 노브(2)를 짧게 눌러 트랙을 일시 중지하거나 재생하세요. 두 번 누르면 트랙 건너뛰기가 실행됩니다. 세 번 누르면 이전 트랙이 재생됩니다.

Spotify Tap™

Spotify Tap™은 버튼(3)을 눌러 블루투스 스피커에서 바로 음악 재생을 다시 시작하고 변경하도록 지원합니다.

시작하기(Spotify Tap™)

1. 시작하려면 App Store(iOS 기기인 경우) 혹은 Google Play Store(Android 기기인 경우)에서 Spotify 앱을 다운로드하세요.
2. 기기가 Bluetooth를 통해 NATTBAD 나트바드 스피커와 페어링되었는지 확인합니다.

3. Spotify 앱이 열려 있는지 확인합니다. 처음 사용 시에만 이 작업을 수행하면 됩니다.
4. Spotify Tap™ 버튼(3)을 눌러 음악을 재생합니다. 지금부터 Spotify Tap™ 버튼(3)을 빠르게 누르면 장치가 페어링되어 범위 내에 있을 때마다 음악이 다시 시작됩니다.

음악 변경(Spotify Tap™)

음악이 재생되는 동안 버튼(3)을 다시 눌러 재생 중인 음악을 권장 트랙으로 변경합니다.

추가 스피커 연결(다중 스피커 모드)

이 스피커에는 다중 스피커 모드가 내장되어 있어요. 동일한 모드가 지원되는 이케아의 다른 스피커와 연결할 수 있기 때문에 여러 개의 스피커에서 같은 음악을 감상할 수 있습니다.

1. Bluetooth를 통해 기기를 스피커 중 하나에 연결하세요.
2. 연결하려는 다른 스피커에서 '사운드 노브(2)'를 길게 누릅니다. LED 상태 표시등(1)이 흰색으로 두 번 깜빡이고 스피커에서 확인음이 들립니다. 다중 스피커 모드에 추가하려는 새 스피커별로 이 과정을 반복하세요.

다중 스피커 모드에서 스피커 연결 해제

해당 스피커에서 페어링 모드를 시작하려면 연결을 해제하려는 스피커에서 1.5초 이상 시스템 버튼(4)을 길게 누릅니다.

Bluetooth 기기 페어링 해제

또 다른 디바이스를 스피커에 연결하려면 페어링된 디바이스에서 블루투스 기능을 끄면 됩니다. 스피커는 자동으로 페어링 모드로 전환됩니다. 자동 전환되지 않으면 시스템 버튼(4)을 길게 눌러 페어링 모드를 시작하세요.

공장 초기화

스피커가 적절하게 작동하지 않으면 공장 초기화를 시도하세요. 빨간색으로 깜빡이는 LED 상태 표시등이 멈출 때까지 8초간 시스템 버튼(4)을 길게 누릅니다. 이제 다시 디바이스와 페어링할 수 있습니다.

안전 및 중요 공지

주의 사항:

- 과열 위험이 있습니다. 밀폐된 공간에 제품을 설치하지 마세요. 통풍이 원활하도록 제품 주변에 항상 5mm 이상의 공간을 남겨주세요. 커튼이나 다른 물체가 제품의 통풍구를 덮지 않도록 하세요.
- 제품을 노출된 불꽃이나 직사광선을 비롯한 기타 열원 근처에 두지 마세요.
- 이 제품은 실내에서만 사용하세요. 액체가 떨어지거나 튀는 곳에 장치를 놓지 말고, 꽃병 등 액체로 채워진 물체를 기기 위에 놓으면 안 됩니다.
- 제품을 다른 전자 장비 위에 놓지 마세요.
- 전원 코드가 손상된 경우 국내에서 승인한 유형의 새 코드로 교체해 주세요.
- 불을 붙인 양초 등의 노출된 화염원을 장치 위에 놓으면 안 됩니다.
- 제품을 다른 전자 장비 위에 놓지 마세요.

중요한

- 과열될 수 있으니 직사광선이나 열원을 피해 보관하세요.
- 스피커가 고장 날 위험이 있으니 습하거나, 물기가 있거나, 먼지가 많은 곳에 보관하면 안 됩니다.
- 스피커와 수신기 간 거리는 중간에 다른 물건이 없는 상태에서 측정하세요.
- 주변 물체와 장치 배치가 달라질 경우 무선 연결 범위에 영향을 미칠 수 있습니다.
- 과도하게 큰 음량은 청력에 손상을 줄 수 있습니다.
- 음향 부품을 만지지 마세요.
- 제품을 선반이나 스탠드로 사용하지 마세요.
- 중요한 표시는 제품 바닥을 확인하세요.

관리 지침

스피커를 청소하려면 먼저 콘센트에서 스피커를 연결 해제하세요. 그런 다음 약간 젖은 천으로 닦아 줍니다. 스피커를 물에 담그지 마세요. 스피커를 부드러운 마른 천으로 닦아준 후 다시 콘센트에 연결합니다.

참고!

연마용 세척제나 화학 용제는 제품을 손상시킬 수 있으므로 사용하지 마세요.

제품서비스

본 제품을 직접 수리하지 마세요. 커버를 열거나 제거 하면 감전 사고의 위험 및 기타 위험이 있습니다.

제조업체: IKEA of Sweden AB

주소: Box 702, SE-343 81 Älmhult, SWEDEN



Bluetooth® 마크와 로고는 Bluetooth SIG, Inc. 소유의 등록상표로 IKEA는 라이선스 하에 해당 상표를 사용합니다. 기타 다른 등록상표나 상호에 대한 권한은 각 소유권자에게 있습니다.



Spotify Tap™ 은 Spotify가 소유한 상표이며, IKEA는 라이선스를 받아 상표를 사용합니다. 기타 모든 Spotify 상표, 서비스 상표, 상호, 로고, 도메인 이름 및 기타 Spotify 브랜드의 모든 기능은 Spotify 또는 해당 라이선스 제공자의 단독 자산입니다.

Made for Apple 배지가 사용되면 액세서리가 배지에 식별된 Apple 제품에만 연결되도록 고안되었으며, Apple 성능 표준을 충족하기 위해 개발자의 인증을 받았음을 의미합니다. Apple은 이 디바이스의 작동 또는 해당 안전 및 규정 표준 준수에 대해 책임지지 않습니다.

제품 사양

모델 이름: NATTBAD 나트바드

유형 번호: E2405

입력: 100~240 VAC 50-60 Hz

대기 전력 소모: 0.3 W

꺼짐(Off) 모드에서의 전력 소비: 0.1 W

정격 전력 소비량: 12.6 W

자동 대기모드: 1 분

작동 온도: 0° C ~ 40° C

작동 습도: 0 ~ 95 % RH

크기(mm): 123 x 92 x 179 mm

Bluetooth 버전: V 5.3

무선 도달 범위(방해 요소가 없을 경우): 10 m

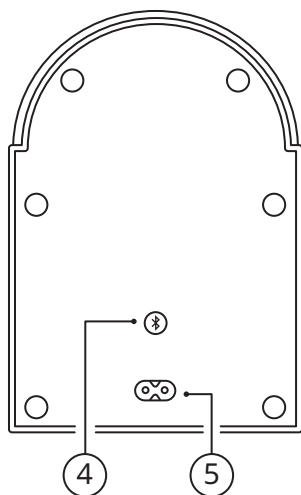
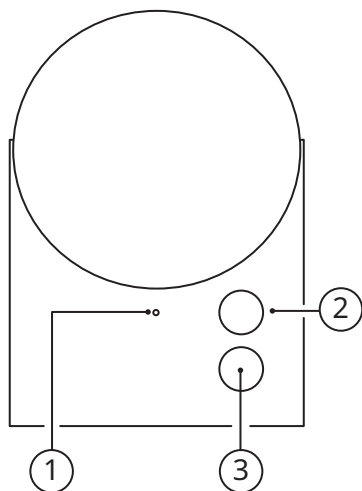
작동 주파수: 2400 ~ 2483.5 MHz

라디오 출력 전환:

Bluetooth Classic: 10 dBm,

2.4 GHz 독점: 10 dBm

日本語



1. LEDステータスライト。
2. 音量ダイヤル。
3. Spotify Tap™ボタン。
4. システムボタン。
5. AC入力端子。

LEDステータスライト (1)

白色に点滅：Bluetoothがデバイスを検出中（ペアリングモード）。

白色で点灯：電源がオンで使用可能。

赤色に点滅：工場出荷時設定へのリセットが進行中。



この取扱説明書は、いつでも参照できるように大切に保管してください。

はじめに

1. 主電源コードをAC入力端子 (5) に接続し、もう一方の端を壁のコンセントに差し込みます。

2. システムボタン (4) を短く押して、スピーカーの電源をONにします。スピーカーがペアリングモードになると、LEDステータスライトが白色に点滅します。ペアリングモードが自動的に開始されない場合は、システムボタン (4) を長押しします。
3. お使いのデバイスのBluetoothをオンにして、NATTBAD/ナットバードスピーカーとペアリングさせます。デバイスとスピーカーがペアリングされると、確認音が鳴り、LEDステータスライトが2回点滅します。

音量調節

音量ダイヤル (5) 左に回すと音量が下がり、右に回すと上がります。接続されたデバイスでも音量調節できます。

トラックの変更

音量ダイヤル (2) を短く押すと、トラックが一時停止/再生します。2回押すと、トラックをスキップします。3回押すと、前のトラックを再生します。

Spotify Tap™

Spotify Tap™機能を使うと、ボタン (3) を押すだけで、Bluetoothスピーカーから直接、音楽を再生したり、曲を変更したりできます。

はじめに (Spotify Tap™)

1. App Store (iOSデバイスをお持ちの場合) または Google Play ストア (Androidデバイスをお持ちの場合) から Spotifyアプリをダウンロードします。
2. お使いのデバイスがBluetooth接続で NATTBAD/ナットボード スピーカーとペアリングされているか確認します。
3. Spotifyアプリが開いていることを確認します。初回使用時に限り、この手順が必要です。
4. Spotify Tap™ボタン (3) を押して音楽を再生します。
以降は、ペアリングされているデバイスが範囲内にあればいつでも、Spotify Tap™ボタン (3) を押すだけで音楽を再生できます。

曲の変更 (SpotifyTap™)

ボタン (3) をもう一度押すと、再生中の曲がおすすめの曲に変わります。

複数のスピーカーを接続する (マルチスピーカーモード)

マルチスピーカーモード搭載。同様のモードを備えたほかのスピーカーと接続させて、複数のスピーカーで同じ音楽を再生することができます。

1. お手持ちのデバイスをBluetooth経由でスピーカーの1つに接続します。
2. 接続したいスピーカーの音量ダイヤル (2) を長押しします。LEDステータスライト (1) が2回白色に点滅し、スピーカーから確認音が聞こえます。マルチスピーカーモードに新しいスピーカーを追加するごとに、この手順を繰り返します。

マルチスピーカーモードを解除する

切断したいスピーカーのシステムボタン (4) を1.5秒以上長押しし、そのスピーカーをペアリングモードにします。

Bluetooth機器のペアリングの解除

別のデバイスをスピーカーに接続したい場合、ペアリングしたデバイスのBluetoothをオフにするだけで、スピーカーは自動的にペアリングモードになります。そうでない場合も、システムボタン (4) を長押しすると、ペアリングモードになります。

工場出荷時の設定に戻す

スピーカーが正常に動作しない場合は、工場出荷時の設定にリセットしてみてください。LEDステータスライトの赤色の点滅が止まるまで、システムボタン (4) を8秒間押し続けます。再度デバイスとペアリングする必要があります。

安全性と重要なお知らせ

警告：

- 過熱の危険性があります。狭い密閉空間には絶対に設置しないでください。本製品の周囲に必ず5mm以上の通気用スペースをあけてください。カーテンなどで本製品の通風口を覆わないでください。
- 本製品を火気や暖房器具の近く、直射日光の当たる場所に置かないでください。
- 室内のみで使用してください。機器に水滴や水しぶきをかけないでください。花瓶など、液体が入った容器をこの機器の上に置かないでください。
- 本製品を他の電気機器の上に置かないでください。
- コードが破損した場合には、新しいコード (お住まいの国の規格に準拠しているもの) と取り替えてください。
- 本製品の上にキャンドルの火など、裸火を置かないでください。
- 電源を遮断する場合は、電源プラグや電源接続器を使用してください。すぐに電源を遮断できる状態である必要があります。

重要

- 直射日光の当たる場所や熱源のそばにスピーカーを放置しないでください。
- 濡れた場所や湿気が多い場所、ほこりっぽい場所での使用はお避けください。故障の原因になるおそれがあります。
- スピーカーから受信機までの到達距離は、障害物のない環境で測定したものです。

- ワイヤレス（無線）接続範囲は、建物の材質やユニットの設置場所によっても変わります。
- 音量が大きすぎると聴力を損なうおそれがあります。
- 音響パーツには触らないでください。
- 本製品を棚やスタンドとして使用しないでください。
- 重要なマークについては、本製品の底面を確認してください。

お手入れ方法

スピーカーのお手入れをする場合は、必ず先に電源コンセントから外してください。次に、少し湿らせた布で拭きます。スピーカーは絶対に水に濡らさないでください。柔らかい布で拭き拭きして乾かしてから、再び電源コンセントに接続します。

製品の修理について

本製品をご自分で修理しようとししないでください。カバーを開いたり、外したりする行為は、危険な電圧を引き起こすなど、ご自身を危険にさらすおそれがあります。

注意！

研磨剤や溶剤は絶対に使用しないでください。本体を傷つけるおそれがあります。

製造業者：IKEA of Sweden AB

住所：

Box 702, SE-343 81 Älmhult, SWEDEN



Bluetooth®ワードマークおよびロゴ

は、Bluetooth SIG, Inc.が所有する登録商標であり、イケアはこれらのマークをライセンスに基づいて使用しています。その他の商標および商号は、それぞれの所有者に帰属します。



Spotify Tap™

Spotify Tap™ はSpotifyが所有する商標で、イケアはこれらのマークをライセンスに基づき使用しています。Spotifyのその他のすべての商標、サービスマーク、商号、ロゴ、ドメイン名、Spotifyブランドのその他のすべての特性は、Spotify、あるいはその特許権許諾者の独占所有物です。

「Made for Apple」バッジは、アクセサリが本バッジに記載されたApple製品専用接続するように設計され、アップルが定める性能基準を満たしていることを示します。Appleは、本製品の機能および安全および規格への適合について一切の責任を負いません。

テクニカルデータ

型式：NATTBAD/ナットバード

型番：E2405

入力：100-240 VAC 50-60 Hz

スタンバイ時の消費電力：0.3 W

オフモードでの消費電力：0.1 W

定格消費電力：12.6 W

自動スタンバイ時間：1分

動作温度：0°C ~ 40°C

動作湿度：0 ~ 95 % RH

寸法 (mm)：123 x 92 x 179 mm

Bluetoothバージョン：Ver 5.3

電波到達距離

(障害物のない空間で)：約10 m

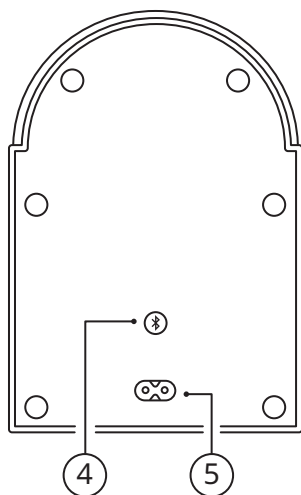
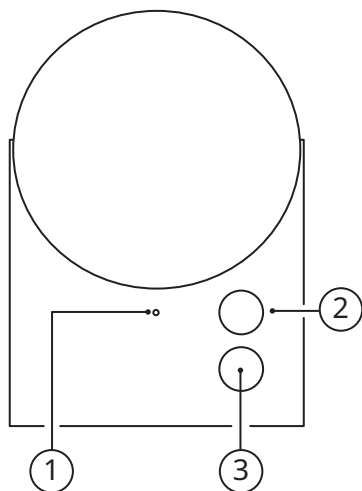
動作周波数：2400 ~ 2483.5 MHz

無線電波出力：

Bluetooth classic: 10 dBm,

2.4 GHz proprietary: 10 dBm

Bahasa Indonesia



1. Status lampu kerja LED
2. Kenop suara.
3. Tombol Spotify Tap™.
4. Tombol Sistem.
5. Input daya AC.

Lampu status LED (1)

Berdenyut putih: Bluetooth sedang mencari perangkat (mode pemasangan).

Putih stabil: Speaker aktif dan siap digunakan.

Berkedip merah: Pengaturan ulang pabrik sedang berlangsung.



Simpan petunjuk ini untuk penggunaan di masa depan

Memulai

1. Sambungkan kabel listrik ke (5) input Daya AC dan ujung lainnya ke stopkontak di dinding.
2. Tekan sebentar tombol sistem (4) untuk menghidupkan speaker. Lampu status LED berdenyut dengan cahaya putih sewaktu speaker dalam mode pairing. Jika mode

pemasangan tidak dimulai secara otomatis, tekan dan tahan tombol System (4).

3. Nyalakan Bluetooth pada perangkat Anda dan pasang dengan NATTBAD. Setelah Anda memasang telepon dengan speaker, suara konfirmasi akan terdengar dan lampu status LED akan berkedip dua kali.

Menyesuaikan volume

Putar kenop Suara (2) berlawanan arah jarum jam untuk mengurangi atau putar searah jarum jam untuk meningkatkan level volume. Perangkat Anda yang terhubung juga dapat mengontrol volume.

Mengubah trek

Tekan sebentar kenop Sound (2) untuk menjeda/memutar trek. Tekan dua kali untuk melewati trek. Tekan tiga kali untuk memutar trek sebelumnya.

Spotify Tap™

Spotify Tap™ memungkinkan Anda secara langsung dan mengubah musik secara langsung dari speaker Bluetooth Anda dengan menekan sebuah tombol (3).

Memulai (Spotify Tap™)

1. Mulailah dengan mengunduh aplikasi Spotify dari App Store (untuk perangkat iOS), atau Google Play Store (untuk perangkat Android).
2. Pastikan perangkat Anda dipasangkan melalui Bluetooth ke speaker NATTBAD.
3. Pastikan aplikasi Spotify terbuka. Hanya perlu dilakukan saat penggunaan pertama.
4. Tekan tombol Spotify Tap™ (3) untuk memulai musik.
Mulai sekarang, setiap kali Anda menekan tombol Spotify Tap™ (3) dengan cepat, musik akan dilanjutkan kapan pun perangkat Anda dipasangkan dan berada dalam jangkauan.

Mengubah musik (Spotify Tap™)

Sewaktu musik diputar, tekan tombol (3) lagi untuk mengubah musik yang sedang diputar ke lagu yang direkomendasikan.

Menghubungkan lebih banyak speaker secara bersamaan (mode multi speaker)

Speaker ini memiliki mode multi-speaker yang berarti dapat dihubungkan dengan semua speaker kami yang lain yang memiliki mode yang sama, sehingga Anda dapat menikmati musik yang sama dari beberapa speaker.

1. Hubungkan perangkat Anda ke salah satu speaker melalui Bluetooth.
2. Tekan dan tahan kenop Suara (2) pada speaker lain yang ingin Anda sambungkan. Lampu status LED (1) akan berkedip putih dua kali, dan suara konfirmasi akan terdengar dari speaker. Ulangi hal ini untuk setiap speaker baru yang ingin Anda tambahkan ke mode multi-speaker.

Memutuskan sambungan speaker dari multi speaker

Tekan dan tahan tombol System (4) selama lebih dari 1.5 detik pada speaker yang ingin Anda lepaskan untuk masuk ke mode pairing pada speaker tersebut.

Membatalkan pemasangan perangkat Bluetooth

Jika Anda ingin menyambungkan perangkat lain ke speaker, cukup matikan Bluetooth pada perangkat yang telah Anda pasang. Speaker akan masuk ke mode pemasangan secara otomatis. Jika tidak, tekan dan tahan tombol sistem (4) untuk masuk ke mode pemasangan.

Pengaturan ulang pabrik

Jika speaker Anda tidak berfungsi dengan baik, cobalah untuk mengatur ulang ke pengaturan pabrik. Tekan dan tahan tombol Sistem (4) selama 8 detik hingga lampu status LED berhenti berkedip merah. Sekarang Anda harus memasangkannya lagi dengan perangkat Anda.

Keamanan dan pemberitahuan penting

PERHATIAN:

- Risiko kepanasan! Jangan pernah memasang produk di ruang yang sempit. Selalu sisakan ruang minimal 5 mm di sekitar produk agar udara dapat mengalir dengan baik. Pastikan tirai atau benda lain tidak menutupi celah ventilasi pada produk.
- Jangan letakkan produk di dekat api terbuka atau sumber panas lainnya, termasuk sinar matahari langsung.
- Hanya gunakan produk ini di dalam ruangan. Perangkat tidak boleh terkena tetesan atau percikan air, dan tidak boleh ada benda yang berisi cairan, seperti vas bunga, yang diletakkan di atas perangkat.
- Jangan letakkan produk ini di atas peralatan listrik lainnya.
- Jika kabel catu daya rusak, ganti dengan kabel baru yang sesuai dengan tipe yang disetujui untuk negara Anda.
- Jangan letakkan sumber api terbuka, seperti lilin yang menyala, di atas perangkat.
- Plug utama atau alat penyambung peralatan elektronik digunakan sebagai pemutus perangkat, namun perangkat akan tetap mudah dioperasikan.

PENTING

- Jangan tinggalkan speaker di bawah sinar matahari langsung atau di dekat sumber panas apa pun, karena dapat menjadi terlalu panas.
- Jangan letakkan speaker di lingkungan yang basah, lembab, atau terlalu berdebu, karena dapat menyebabkan kerusakan.
- Jangkauan antara speaker dan receiver diukur di udara terbuka.
- Bahan bangunan dan penempatan unit yang berbeda dapat memengaruhi jangkauan konektivitas nirkabel.
- Volume yang terlalu tinggi dapat merusak pendengaran Anda.
- Jangan sentuh komponen akustik.
- Jangan gunakan produk sebagai rak atau dudukan.
- Untuk tanda yang penting, periksa sisi bawah produk.

Petunjuk pemeliharaan

Untuk membersihkan speaker, pertama-tama lepaskan speaker dari stopkontak. Kemudian seka dengan kain yang agak lembab. Jangan masukkan speaker ke dalam air. Dan seka speaker hingga kering dengan kain lembut sebelum menyambungkan speaker ke stopkontak lagi.

Harap diperhatikan!

Jangan pernah menggunakan pembersih abrasif atau pelarut kimia karena dapat merusak produk.

Perbaiki produk

Jangan mencoba untuk memperbaiki produk ini sendiri, karena membuka atau melepas sisi penutupnya dapat berisiko terkena titik tegangan yang berbahaya atau lainnya.

Pabrikan: IKEA dari Swedia AB

Alamat: Box 702, SE-343 81 Älmhult, SWEDIA



Merek dan logo kata Bluetooth® adalah merek dagang terdaftar yang dimiliki oleh Bluetooth SIG, Inc. dan setiap penggunaan merek tersebut oleh IKEA adalah berdasarkan lisensi. Merek dagang dan nama dagang lainnya adalah milik dari pemiliknya masing-masing.



Spotify Tap™

Spotify Tap™ adalah merek dagang yang dimiliki oleh Spotify dan penggunaan merek tersebut oleh IKEA berada di bawah lisensi. Semua merek dagang, merek layanan, nama dagang, logo, nama domain, dan fitur lain dari merek Spotify lainnya adalah milik Spotify atau pemberi lisensinya.

Penggunaan lencana Made for Apple berarti bahwa aksesori telah dirancang untuk terhubung secara khusus ke produk Apple yang diidentifikasi dalam lencana dan telah disertifikasi oleh pengembang untuk memenuhi standar kinerja Apple. Apple tidak bertanggung jawab atas pengoperasian perangkat ini atau penyesuaiannya dengan standar keamanan dan peraturan.

Data teknis

Model Name: NATTBAD

Ketik nomor: E2405

Input: 100-240 VAC 50-60 Hz

Konsumsi Daya Siaga: 0.3 W

Konsumsi Daya Mode Mati: 0.1 W

Nilai Konsumsi Daya: 12.6 W

Auto Standby: 1 min

Suhu pengoperasian: 0° C hingga 40° C

Kelembaban pengoperasian:

0 hingga 95 % RH

Dimensi (mm): 123 x 92 x 179 mm

Versi Bluetooth: V 5.3

Jangkauan nirkabel (tanpa halangan): 10 m

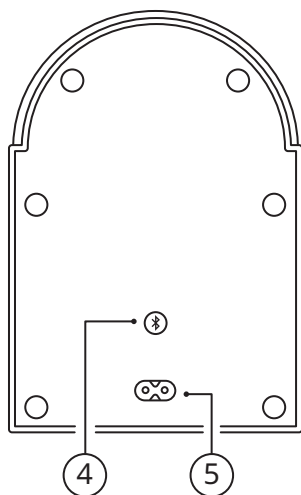
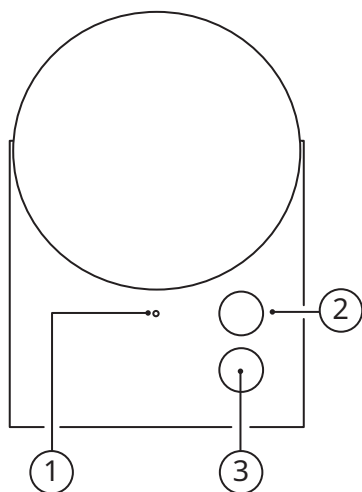
Frekuensi operasi: 2400 - 2483.5 MHz

Daya output radio:

Bluetooth klasik: 10 dBm,

hak milik 2.4 GHz: 10 dBm

Bahasa Malaysia



1. Lampu status LED
2. Tombol bunyi.
3. Butang Spotify Tap™
4. Butang sistem.
5. Input kuasa AC.

Lampu status LED (1)

Putih berdenyut: Bluetooth sedang mencari peranti (mod berpasangan)

Putih stabil: Pembesar suara dihidupkan dan sedia untuk digunakan.

Merah berkelip-kelip: pengesetan semula sedang berlaku.



Simpan arahan ini untuk kegunaan pada masa hadapan

Memulakan

1. Sambungkan kord sesalur ke (5) Input Kuasa AC dan hujung satu lagi ke alur keluar dinding.
2. Tekan Butang sistem sebentar (4) untuk menghidupkan pembesar suara. Lampu status LED berdenyut dengan cahaya putih semasa pembesar suara berada dalam mod

berpasangan. Jika mod berpasangan tidak bermula secara automatik, tekan dan tahan butang Sistem (4).

3. Hidupkan Bluetooth pada peranti anda dan gandingkannya dengan NATTBAD. Apabila anda telah menggandingkan telefon dengan pembesar suara, bunyi pengesahan akan kedengaran dan lampu status LED akan berkelip-kelip dua kali.

Melaras kelantangan

Pusing tombol (2) arah lawan jam untuk merendahkan atau ikut arah jam untuk meninggikan paras kelantangan. Peranti anda yang bersambung juga boleh mengawal kelantangan.

Menukar runut

Tekan Tombol bunyi (2) sebentar untuk menjeda/memainkan runut. Tekan dua kali untuk melangkaui runut. Tekan tiga kali untuk memainkan runut sebelumnya.

Spotify Tap™

Spotify Tap™ membolehkan anda memainkan semula dan menukar muzik terus daripada pembesar suara Bluetooth anda dengan menekan butang (3).

Untuk memulakan (Spotify Tap™)

1. Mulakan dengan memuat turun aplikasi Spotify daripada App Store (untuk peranti iOS), atau Google Play Store (untuk peranti Android).
2. Pastikan peranti anda berpasangan melalui Bluetooth pada pembesar suara NATTBAD anda.
3. Pastikan aplikasi Spotify anda dibuka. Ini hanya diperlukan semasa penggunaan kali pertama.
4. Tekan butang Spotify Tap™ untuk memulakan muzik.
Mulai sekarang, bila-bila anda menekan butang Spotify Tap™ (3) dengan pantas, muzik akan dimainkan semula pada bila-bila masa peranti anda digandingkan dan dalam julat.

Menukar muzik (SpotifyTap™)

Semasa muzik dimainkan, tekan butang (3) sekali lagi untuk menukar apa yang sedang dimainkan kepada runut yang dicadangkan.

Menyambung lebih banyak pembesar suara bersama-sama (mod berbilang pembesar suara)

Pembesar suara ini mempunyai mod berbilang pembesar suara yang bermaksud ia boleh disambungkan pada semua pembesar suara kami yang lain yang mempunyai mod yang sama, jadi anda boleh menikmati muzik yang sama daripada beberapa pembesar suara.

1. Sambungkan peranti anda pada salah satu pembesar suara melalui Bluetooth.
2. Tekan dan tahan Tombol bunyi (2) pada pembesar suara lain yang anda ingin sambungkan. Lampu status LED (1) akan berkelip-kelip putih dua kali, dan bunyi pengesahan akan kedengaran daripada pembesar suara. Ulangi ini untuk setiap pembesar suara baharu yang ingin anda tambahkan pada mod berbilang pembesar suara anda.

Nyahsambung pembesar suara daripada mod berbilang

Tekan dan tahan butang Sistem (4) selama lebih daripada 1.5 saat pada pembesar suara yang anda ingin nyahsambungkan untuk memasuki mod berpasangan pada pembesar suara itu.

Memisahkan peranti Bluetooth

Jika anda ingin menyambungkan peranti lain pada pembesar suara anda, hanya matikan Bluetooth pada peranti yang telah anda gandingkan. Pembesar suara harus masuk ke mod berpasangan secara automatik. Jika tidak, tekan dan tahan butang sistem (4) untuk memasuki mod berpasangan.

Pemformatan

Jika pembesar suara anda tidak berfungsi dengan betul, cuba pengesetan semula. Tekan dan tahan Butang sistem (4) selama 8 saat sehingga lampu status LED berhenti berkelip-kelip merah. Anda kini perlu menggandingkannya dengan peranti anda sekali lagi.

Notis penting dan keselamatan

PERHATIAN

- Risiko pemanasan lampau! Jangan sesekali memasang produk di ruang yang terkepung. Sentiasa tinggalkan ruang sekurang-kurangnya 5 mm di sekitar produk untuk pengudaraan. Pastikan langsir atau objek-objek lain tidak menutup slot pengudaraan pada produk.
- Jangan letakkan produk atau bateri berhampiran nyalaan terbuka atau lain-lain sumber haba, termasuk cahaya matahari terus.
- Hanya gunakan produk ini di dalam bangunan. Peralatan tidak akan terdedah kepada tetesan atau percikan, tidak ada benda yang diisi dengan cecair, seperti pasu, akan diletakkan pada alat.
- Jangan letakkan produk ini di atas peralatan elektrik lain.
- Jika kord bekalan rosak, gantikannya dengan set kord baharu yang diluluskan jenis untuk negara anda.
- Tidak ada sumber api, seperti cahaya lilin diletakkan di atas perkakas.
- Palam sesalur atau pengganding perkakas hendaklah digunakan sebagai peranti cabut, peranti cabut kekal sedia untuk dikendalikan.

PENTING:

- Jangan tinggalkan pembesar suara pada cahaya matahari langsung atau berhampiran sebarang sumber haba, kerana ia boleh menjadi terlebih panas.

- Jangan dedahkan pembesar suara pada persekitaran yang basah, lembap dan terlalu berhabuk kerana ini akan mengakibatkan kerosakan.
- Julat antara pembesar suara dan penerima diukur dalam ruang terbuka.
- Bahan binaan dan perletakan unit yang berbeza-beza boleh mengesankan julat penyambungan tanpa wayar.
- Kelantangan yang terlalu kuat boleh merosakkan pendengaran anda.
- Jangan sentuh komponen akuistik.
- Jangan gunakan produk sebagai para-para atau penyokong.

Arahan penjagaan

Untuk membersihkan pembesar suara, mula-mula nyahsambungnya daripada alur keluar kuasa. Kemudian lap dengan kain yang lembap sedikit. Jangan sekali-kali rendam pembesar suara di dalam air. Dan lap pembesar suara sehingga kering dengan kain lembut sebelum menyambungkan semula pembesar suara pada alur keluar kuasa.

Perhatian!

Jangan sesekali menggunakan bahan pencuci atau larutan kimia kerana ini boleh merosakkan produk.

Pengendalian produk

Jangan cuba untuk memperbaiki sendiri produk ini, kerana membuka atau menanggalkan penutup boleh mendedahkan anda kepada bahaya takat voltan atau lain-lain risiko.

Pengilang: IKEA of Sweden AB

Alamat:

Box 702, SE-343 81 Älmhult, SWEDEN



Tanda kata dan logo Bluetooth® adalah tanda dagang berdaftar dimiliki oleh Bluetooth SIG, Inc. dan mana-mana penggunaan tanda-tanda tersebut oleh IKEA adalah dibawah lesen. Lain-lain tanda dagang dan nama dagang adalah di bawah pemilik berkenaan.



Spotify Tap™ ialah tanda dagang yang dimiliki oleh Spotify dan apa-apa penggunaan tanda sedemikian oleh IKEA adalah di bawah lesen. Semua tanda dagang Spotify yang lain, tanda perkhidmatan, nama dagang, logo, nama domain dan apa-apa ciri lain bagi jenama Spotify adalah hak milik Spotify atau pemberi lesennya.

Penggunaan lambang Made for Apple bermakna aksesori telah direka bentuk untuk menyambung secara khusus pada produk Apple yang dikenal pasti pada lambang dan telah diperakui oleh pembangun bagi memenuhi piawaian prestasi Apple. Apple tidak bertanggungjawab ke atas pengendalian peranti ini atau pematuhannya dengan piawaian keselamatan dan kawal selia.

Data teknikal

Nama model: NATTBAD

Nombor jenis: E2405

Input: 100-240 VAC 50-60 Hz

Penggunaan kuasa tunggu sedia: 0.3 W

Penggunaan luar mod: 0.1 W

Penggunaan Kuasa Terkadar: 12.6 W

Auto Tunggu Sedia: 1 minit

Suhu pengendalian: 0° C hingga 40° C

Kelembapan Kendalian: 0 hingga 95 % RH

Dimensi (mm): 123 x 92 x 179 mm

Versi Bluetooth: V 5.3

Julat tanpa wayar (tidak berhalangan): 10 m

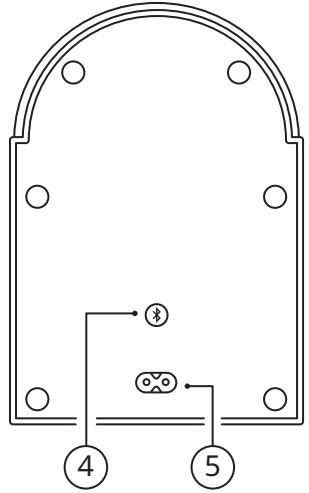
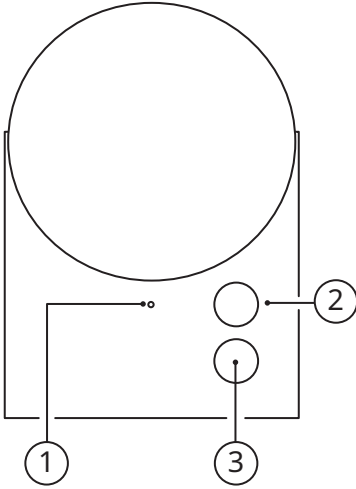
Frekuensi pengendalian: 2400 – 2483.5 MHz

Kuasa output radio:

Bluetooth klasik: 10 dBm,

proprietary 2.4 GHz: 10 dBm

عربي



3. قم بتشغيل Bluetooth على جهازك وقم بإقرانه مع NATTBAD. عندما تقوم بإقران الهاتف بسماعة الصوت، ستسمع صوت التأكيد وستومض إضاءة الحالة LED مرتين.

تعديل مستوى الصوت

أدر مفتاح الصوت (2) عكس اتجاه عقارب الساعة لخفض مستوى الصوت أو أدره في اتجاه عقارب الساعة لزيادة مستوى الصوت. يمكن لجهازك المتصل أيضًا التحكم في مستوى الصوت.

تغيير المسار

اضغط قليلاً على مفتاح الصوت (2) لإيقاف/تشغيل المسار مؤقتًا. اضغط مرتين لتخطي المسار. اضغط ثلاث مرات لتشغيل المسار السابق.

Spotify Tap™

يسمح لك Spotify Tap™ باستئناف الموسيقى وتغييرها مباشرة من سماعة الصوت المتصلة عبر البلوتوث بضغط زر (3).

البداية (Spotify Tap™)

1. ابدأ بتنزيل تطبيق Spotify من App Store (لأجهزة iOS)، أو متجر Google Play (لأجهزة Android).
2. تأكد من إقران جهازك عبر البلوتوث بسماعة NATTBAD الخاصة بك.

1. إضاءة حالة LED
2. مفتاح الصوت.
3. زر Spotify Tap™.
4. زر النظام.
5. دخل الطاقة.

إضاءة حالة LED 1

أبيض نابض: يبحث Bluetooth عن جهاز (وضع الإقران).

أبيض ثابت: سماعة الصوت قيد التشغيل وجاهزة للاستخدام.

وميض باللون الأحمر: جاري إعادة ضبط المصنع.

احتفظ بهذه التعليمات لاستخدامها في المستقبل.



البداية

1. قم بتوصيل سلك الطاقة بمدخل الطاقة (5) والطرف الآخر بمأخذ الحائط.
2. اضغط لمدة قصيرة على زر النظام (4) لتشغيل سماعة الصوت. ستومض إضاءة الحالة LED بضوء أبيض عندما تكون سماعة الصوت في وضع الإقران. إذا لم يبدأ وضع الإقران تلقائيًا، فاضغط مع الاستمرار على زر النظام (4).

3. تأكد من فتح تطبيق Spotify. سيكون هذا مطلوبًا عند الاستخدام لأول مرة فقط.

4. اضغط على زر Spotify Tap™ لبدء تشغيل الموسيقى.

من الآن فصاعدًا، كلما ضغطت بسرعة على زر Spotify Tap™، سيتم استئناف الموسيقى في أي وقت عندما يقترن جهازك أو يكون في حدود النطاق.

تغيير الموسيقى (Spotify Tap™)

أثناء تشغيل الموسيقى، اضغط على الزر (3) مرة أخرى لتغيير ما يتم تشغيله إلى المسار الموصى به.

توصيل المزيد من السماعات معًا (نمط السماعات المتعددة)

تحتوي هذه السماعة على نمط لتعدد السماعات مما يعني أنه يمكن توصيلها بجميع سماعات الصوت الأخرى لدينا التي لها نفس النمط، حتى تتمكن من الاستمتاع بنفس الموسيقى من عدة سماعات صوت.

1. قم بتوصيل جهازك بأحد سماعات الصوت عبر البلوتوث.

2. اضغط مع الاستمرار على مفتاح الصوت (2) الموجود على سماعة الصوت الأخرى التي تريد توصيلها. ستومض إضاءة الحالة LED 1 باللون الأبيض مرتين، وسيصدر صوت تأكيد من سماعات الصوت. كرر هذه العملية مع كل سماعة صوت جديدة تريد إضافتها إلى نمط السماعات المتعددة.

فصل السماعات من نمط السماعات المتعددة

اضغط مع الاستمرار على زر النظام (4) لأكثر من 1.5 ثانية على سماعة الصوت التي تريد فصلها من أجل الدخول إلى وضع الإقران على هذه السماعة.

إلغاء إقران أجهزة البلوتوث

إذا أردت توصيل جهاز آخر بالسماعة الخاصة بك، فما عليك سوى إيقاف تشغيل Bluetooth على الجهاز الذي قمت بإقرانه. يجب أن تقترن السماعة تلقائيًا. إذا لم يحدث ذلك، فاضغط مع الاستمرار على زر النظام (4) للدخول في وضع الإقران.

ضبط إعدادات المصنع

إذا كانت السماعة لا تعمل بشكل صحيح، فحاول إعادة ضبطها على إعدادات المصنع. اضغط مع الاستمرار على زر النظام (4) لمدة 8 ثوانٍ حتى تتوقف إضاءة الحالة LED عن الوميض باللون الأحمر. ستتمكن الآن من إقرانها بجهازك مرة أخرى.

تعليمات مهمة السلامة

تحذير!

- خطر الحرارة الزائدة! لا تضعي المنتج مطلقًا في مساحة ضيقة. أترك دائمًا مساحة لا تقل عن 5 ملم حول المنتج لغرض التهوية. تأكدي من عدم تغطية فتحات التهوية بالستائر أو الأشياء الأخرى.
- لا تضعي المنتج أو البطاريات بالقرب من اللهب المكشوف أو مصادر الحرارة الأخرى، بما في ذلك أشعة الشمس المباشرة.
- لا تستخدم الجهاز الداخلي فقط. ينبغي عدم تعرض الجهاز للمياه أو البلل وعدم وضع أشياء مملوءة بالسوائل عليه مثل المزهرات.
- لا تضع هذا المنتج أبدًا على المعدات الكهربائية الأخرى. في حالة تلف السلك، استبدليه بسلك جديد معتمد في بلدك.
- يجب عدم وضع أي مصادر لهب مكشوفة، مثل الشموع المشتعلة على الجهاز.
- يجب استخدام قابس التيار الكهربائي أو قابس توصيل الأجهزة كقاطع للتيار الكهربائي، كما يجب أن يكون سهل التشغيل.

مهم

- ينبغي عدم تعريض السماعة لأشعة الشمس المباشرة أو تركها بالقرب من أي مصدر للحرارة حيث أنها قد تسخن.
- ينبغي عدم تعريض السماعة للرطوبة أو البلل أو الغبار بشكل مفرط، لأن ذلك قد يسبب تلفها.
- يتم قياس المسافة بين السماعة والمُستقبل في الهواء الطلق.
- يمكن أن تؤثر مواد البناء المختلفة ومواضع الوحدات على مدى الاتصال اللاسلكي.
- قد يضر الصوت العالي بالسمع.
- ينبغي عدم لمس المكونات الصوتية.
- لا تستخدم المنتج كرف أو كحامل.
- للعلامات المهمة، افحص الجانب السفلي للمنتج.

تعليمات العناية

لتنظيف السماعة، قم أولاً بفصلها من مأخذ الطاقة. ثم امسح بقطعة قماش مبللة قليلاً. لا تغمر السماعة في الماء أبدًا. وقم بمسح السماعة بقطعة قماش ناعمة قبل توصيلها بمأخذ الطاقة مرة أخرى.

ملحوظة!

لا تستخدم أبدًا المنظفات القوية أو المذيبات الكيميائية لأن ذلك قد يؤدي لتلف المنتج.

استخدام شارات صنع لأبل (Made for Apple) يعني أنه تم تصميم المنتج ليتم توصيله خصيصًا بمنتج (منتجات) Apple المحددة في الشارة، وقد تم اعتماده من قِبل المطور لتلبية معايير أداء Apple. لا تتحمل Apple مسؤولية تشغيل هذا الجهاز أو امتثاله لمعايير السلامة والمعايير التنظيمية.

البيانات الفنية

اسم الموديل: NATTBAD

رقم الصنف: E2405

دخل الطاقة: 100-240 فولط، 50-60 هيرتز

استهلاك الطاقة في وضعية الإستعداد: 0.3 واط

استهلاك الطاقة عند نمط الإطفاء: 0.1 واط

تصنيف استهلاك الطاقة: 12.6 واط

الاستعداد التلقائي 1 دقيقة

درجة حرارة التشغيل: من 0 إلى 40 درجة مئوية

رطوبة التشغيل: 0 إلى 95 % RH

الأبعاد (مم): 123 × 92 × 179 ملم

نسخة البلوتوث V 5.3

النطاق اللاسلكي (بدون عائق): 10 متر

تردد التشغيل: 2400 - 2483.5 ميغاهيرتز

طاقة خرج الراديو:

بلوتوث كلاسيكي: 10 ديسيبل،

خاص بتردد 2.4 جيجاهرتز: 10 ديسيبل ميلي

صيانة المنتج

لا تحاول إصلاح هذا المنتج بنفسك، لأن فتح أو إزالة الغطاء قد يعرضك إلى نقاط جهد خطرة أو غيرها من المخاطر.

المصنّع: ايكيا السويدية

العنوان:

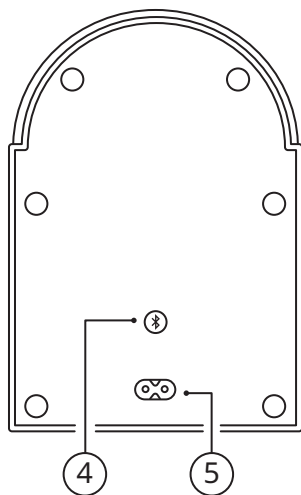
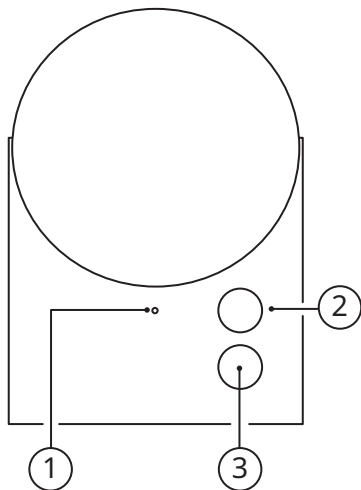
Box 702, SE-343 81 Älmhult, SWEDEN



إن العلامة النصية وشعارات "بلوتوث" Bluetooth® هي علامات تجارية مسجلة مملوكة لشركة Bluetooth SIG, Inc. وأي استخدام لهذه العلامات من قبل ايكيا يخضع لترخيص العلامات التجارية والأسماء التجارية الأخرى تعود لأصحابها المعنيين.



Spotify Tap™ هي علامة تجارية مملوكة لشركة Spotify وأي استخدام لهذه العلامات من قبل ايكيا يتم بموجب ترخيص. جميع العلامات التجارية وعلامات الخدمة والأسماء التجارية والشعارات وأسماء المجالات وأية ميزات أخرى لعلامة Spotify التجارية الأخرى الخاصة بـ Spotify هي ملكية حصرية لـ Spotify أو المرخصين التابعين لها.



1. ไฟ LED แสดงสถานะ
2. ปุ่มปรับระดับเสียง
3. ปุ่ม Spotify Tap™
4. ปุ่มระบบ
5. พัดถักำลังไฟฟ้า

3. เปิดบลูทูธบนอุปกรณ์ของคุณและจับคู่กับ NATTBAD/นารบาด เมื่อจับคู่โทรศัพท์กับลำโพงแล้ว เสียงยืนยันจะดังขึ้นและไฟแสดงสถานะ LED จะกะพริบสองครั้ง

ไฟ LED แสดงสถานะ (1)

กะพริบสีขาวเป็นจังหวะ: บลูทูธกำลังค้นหาอุปกรณ์ (โหมดจับคู่)

สีขาวสว่างนิ่ง: ลำโพงเปิดอยู่และพร้อมใช้งาน

สีแดงกะพริบ: กำลังรีเซ็ตเป็นค่าเริ่มต้นจากโรงงาน

ปรับระดับเสียง

หมุนปุ่มปรับระดับเสียง (2) ไปทางซ้ายเพื่อลดเสียงหรือหมุนไปทางขวาเพื่อเพิ่มเสียง คุณสามารถใช้อุปกรณ์ที่เชื่อมต่อในการควบคุมระดับเสียงได้เช่นกัน

การเปลี่ยนแทร็ก

กดปุ่มปรับระดับเสียง (2) สั้นๆ เพื่อเล่น/หยุดแทร็กชั่วคราว กดสองครั้งเพื่อข้ามแทร็ก กดสามครั้งเพื่อเล่นเพลงก่อนหน้า



เก็บคำแนะนำไว้สำหรับการใช้งานในอนาคต

เริ่มต้นใช้งาน

1. เชื่อมต่อสายไฟหลัก (5) เข้ากับพัดถักำลังไฟฟ้าและเสียบปลายอีกด้านเข้ากับเต้ารับที่ผนัง
2. กดปุ่มระบบ (4) สั้นๆ เพื่อเปิดลำโพง ไฟแสดงสถานะ LED จะกะพริบเป็นสีขาวในขณะที่ลำโพงอยู่ในโหมดจับคู่ หากโหมดจับคู่ไม่เริ่มทำงานโดยอัตโนมัติ ให้กดปุ่มระบบ (4) ค้างไว้

Spotify Tap™

Spotify Tap™ ให้คุณเล่นเพลงต่อและเปลี่ยนเพลงได้โดยตรงจากลำโพงบลูทูธด้วยการกดปุ่ม (3) เพียงปุ่มเดียว

เริ่มต้นใช้งาน (Spotify Tap™)

1. เริ่มต้นด้วยการดาวน์โหลดแอป Spotify จาก App Store (สำหรับอุปกรณ์ iOS) หรือ Google Play Store (สำหรับอุปกรณ์ Android)

2. ตรวจสอบว่าอุปกรณ์ของคุณจับคู่ผ่านบลูทูธกับลำโพง NATTBAD/มาราดา
3. ตรวจสอบว่าแอป Spotify เปิดอยู่ ขึ้นตอนนี้เป็นสำหรับการใช้งานครั้งแรกเท่านั้น
4. กดปุ่ม Spotify Tap™ (3) เพื่อเริ่มเล่นเพลงจากนี้ไป เมื่อใดก็ตามที่คุณกดปุ่ม Spotify Tap™ (3) อย่างรวดเร็ว เพลงจะเล่นต่อทุกครั้งที่อุปกรณ์ของคุณจับคู่และอยู่ในระยะสัญญาณ

การเปลี่ยนเพลง (Spotify Tap™)

ขณะที่เพลงกำลังเล่น กดปุ่ม (3) อีกครั้งเพื่อเปลี่ยนเพลงที่กำลังเล่นเป็นเพลงที่แนะนำ

การเชื่อมต่อจำนวนลำโพงที่มากขึ้นเข้าด้วยกัน (โหมดลำโพงหลายตัว)

ลำโพงนี้มีโหมดลำโพงหลายตัว ซึ่งหมายความว่า คุณสามารถเชื่อมต่อกับลำโพงอื่นๆ ของเราก่อนที่มีโหมดเดียวกันนี้ได้ คุณจะยังสามารถผลิตเพลลิ่งกับเสียงเพลงเดียวกันจากลำโพงหลายตัวได้

1. เชื่อมต่ออุปกรณ์ของคุณกับลำโพงตัวใดตัวหนึ่งผ่านบลูทูธ
2. กดปุ่มปรับระดับเสียง (2) บนลำโพงอีกตัวที่คุณต้องการเชื่อมต่อค้างไว้ ไฟแสดงสถานะ LED (1) จะกะพริบเป็นสีขาวสองครั้ง และคุณจะได้ยินเสียงยืนยันจากลำโพง ทำขั้นตอนนี้ซ้ำกับลำโพงใหม่ทุกตัวที่คุณต้องการเพิ่มเข้ามาในโหมดลำโพงหลายตัว

ยกเลิกการเชื่อมต่อลำโพงจากโหมดลำโพงหลายตัว

กดปุ่มระบบ (4) ค้างไว้มากกว่า 1.5 วินาทีบนลำโพงที่คุณต้องการยกเลิกการเชื่อมต่อ เพื่อเข้าสู่โหมดการจับคู่บนลำโพงนั้น

ยกเลิกการจับคู่อุปกรณ์บลูทูธ

หากต้องการเชื่อมต่ออุปกรณ์อื่นเข้ากับลำโพงของคุณ เพียงปิดบลูทูธบนอุปกรณ์ที่คุณจับคู่ไว้ ลำโพงควรเข้าสู่โหมดการจับคู่โดยอัตโนมัติ ถ้าไม่เป็นเช่นนั้น ให้กดปุ่มระบบ (4) ค้างไว้เพื่อเข้าสู่โหมดการจับคู่

คืนค่าที่ตั้งเดิมจากโรงงาน

หากลำโพงกำลังงานผิดปกติ ให้ลองรีเซ็ตเป็นค่าเริ่มต้นจากโรงงาน กดปุ่มระบบ (4) ค้างไว้เป็นเวลา 8 วินาทีจนกระทั่งไฟ LED หยุดกะพริบเป็นสีแดง ตอนนี้คุณจะต้องจับคู่กับอุปกรณ์ใหม่อีกครั้ง

ประกาศด้านความปลอดภัยและสำคัญ

คำเตือน

- เสี่ยงร้อนจัด! ห้ามติดตั้งสินค้าในพื้นที่จำกัด เว้นช่องว่างอย่างน้อย 5 มม. รอบตัวสินค้าเพื่อระบายอากาศเสมอ ตรวจสอบว่าห้ามผ่านหรือวัตถุอื่นๆ ไม่ปิดกั้นช่องระบายอากาศของสินค้า
- ห้ามวางสินค้าใกล้กับเปลวไฟหรือแหล่งความร้อนอื่นๆ และห้ามโดนแสงแดดโดยตรง
- ใช้สินค้านี้ภายในอาคารเท่านั้น ห้ามวางอุปกรณ์ให้น้ำหยดหรือกระแสเข้ามาโดน และห้ามวางวัตถุที่มีของเหลว เช่น แจกัน ใบบนอุปกรณ์
- ห้ามวางสินค้าบนเครื่องใช้ไฟฟ้าอื่นๆ
- หากสายไฟชำรุด ให้เปลี่ยนด้วยสายไฟใหม่ที่ได้รับการรับรองให้ใช้ในประเทศนั้นๆ
- ไม่ควรวางแหล่งกำเนิดเปลวไฟ เช่น เทียนไขที่จุดไฟ ใบบนอุปกรณ์
- ใช้ปลั๊กไฟหลักหรืออุปกรณ์ต่อพ่วงเป็นอุปกรณ์ตัดการเชื่อมต่อ อุปกรณ์ตัดการเชื่อมต่อจะต้องพร้อมใช้งานในทันที

สำคัญ

- เก็บให้พ้นแสงแดดหรือแหล่งพลังงานความร้อนทุกชนิด เพราะจะทำให้สินค้าร้อนจัด
- ห้ามวางลำโพงไว้ในที่เปียกชื้น หรือในที่ที่มีฝุ่นมาก เพราะจะทำให้ลำโพงเสียหายได้
- การวัดระยะควบคุมระหว่างลำโพงและตัวรับสัญญาณทำในที่ที่เปิดโล่ง
- วัสดุก่อสร้างอาคารที่แตกต่างกันและระยะห่างของสินค้าอาจส่งผลกระทบต่อระยะเชื่อมต่อไร้สายได้
- ระดับเสียงที่ดังเกินไปอาจทำให้สูญเสียการได้ยิน
- ห้ามสัมผัสอุปกรณ์ประกอบภายในตัวเครื่อง
- ห้ามใช้สินค้าเป็นชั้นวางของหรือขาตั้ง
- สำหรับเครื่องหมายสำคัญ ให้ตรวจสอบได้สินค้า

ข้อแนะนำในการดูแลรักษา

หากต้องการทำความสะอาดลำโพง ชั้นแรกให้ถอดปลั๊กลำโพงออกจากเต้ารับ จากนั้นเช็ดด้วยผ้าผอมเล็กน้อย ห้ามเช็ดลำโพงลงในน้ำ ใช้ผ้านุ่มเช็ดลำโพงให้แห้งก่อนเชื่อมต่อลำโพงเข้ากับเต้ารับอีกครั้ง

หมายเหตุ!

ห้ามใช้น้ำยาทำความสะอาดที่มีฤทธิ์กัดกร่อนหรือตัวทำลายเคมี เพราะอาจทำให้ผลิตภัณฑ์เสียหาย

บริการด้านการดูแลสินค้า

ไม่ควรซ่อมแซมสินค้าด้วยตนเอง การเปิดหรือแกะฝาครอบอาจส่งผลให้เกิดอันตรายจากไฟฟ้ากำลังแรงสูงหรืออันตรายจากสาเหตุอื่น

ผู้ผลิต: IKEA of Sweden AB

ที่อยู่:

Box 702, SE-343 81 Älmhult, SWEDEN



โลโก้และคำว่า Bluetooth® เป็นเครื่องหมายการค้าจดทะเบียนที่ Bluetooth SIG, Inc. เป็นเจ้าของ และการใช้เครื่องหมายดังกล่าวโดยอ้อมอยู่ภายใต้การยินยอม เครื่องหมายทางการค้าและชื่อทางการค้าอื่นๆ เป็นของผู้เป็นเจ้าของอื่น ๆ ที่เกี่ยวข้อง



Spotify Tap™ เป็นเครื่องหมายการค้าของ Spotify และ IKEA ใช้เครื่องหมายดังกล่าวโดยมีใบอนุญาตเครื่องหมายการค้า เครื่องหมายบริการ ชื่อการค้า โลโก้ ชื่อโดเมน และฟีเจอร์อื่นๆ ทั้งหมดของแบรนด์ Spotify ถือเป็นทรัพย์สินของ Spotify หรือผู้อนุญาตของ Spotify แต่เพียงผู้เดียว

การใช้ป้าย Made for Apple หมายความว่าอุปกรณ์เสริมดังกล่าวได้รับการออกแบบมาเพื่อเชื่อมต่อกับสินค้า Apple ที่ระบุบนป้ายโดยเฉพาะและได้รับการรับรองจากผู้พัฒนาว่าผ่านมาตรฐานประสิทธิภาพของ Apple ทั้งนี้ Apple ไม่รับผิดชอบต่อการดำเนินงานของอุปกรณ์นี้หรือความสอดคล้องตามมาตรฐานด้านความปลอดภัยและการกำกับดูแลของอุปกรณ์

ข้อมูลทางเทคนิค

ชื่อรุ่น: NATTBAD/นารนาถ

ชนิด: E2405

กำลังไฟฟ้า: 100-240 VAC 50-60 Hz

อัตราการใช้ไฟในโหมดสแตนด์บาย: 0.3 W

อัตราการใช้ไฟเมื่อเปิดใช้งาน: 0.1 W

อัตราการใช้ไฟ: 12.6 W

เปิดใช้งานโหมดประหยัดพลังงานโดยอัตโนมัติเมื่อ

ไม่มีการใช้งานเป็นเวลา: 1 นาที

อุณหภูมิขณะใช้งาน: 0° C ถึง 40° C

ช่วงค่าความชื้นสัมพัทธ์: 0 ถึง 95 % RH

ขนาด (มม.): 123 x 92 x 179 มม.

รุ่นบลูทูธ: V 5.3

ระยะห่างการรับส่งสัญญาณบลูทูธ

(ในที่เปิดโล่ง): 10 ม.

ความถี่ที่ต้องใช้: 2400 - 2483.5 MHz

ค่ากำลังส่งของเครื่องส่งวิทยุ:

Bluetooth classic: 10 dBm,

2.4 GHz Proprietary

(เทคโนโลยีเฉพาะ): 10 dBm