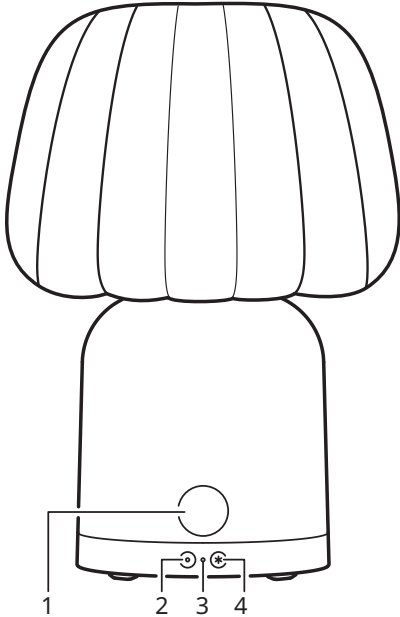


KULGLASS



Design and Quality
IKEA of Sweden

| | |
|-------------------------|-----------|
| English | 4 |
| Español | 6 |
| Portugues | 8 |
| 中文 | 10 |
| 繁中 | 13 |
| 한국어 | 16 |
| 日本語 | 18 |
| Bahasa Indonesia | 20 |
| Bahasa Malaysia | 22 |
| عربي | 25 |
| ไทย | 26 |



1. Sound knob
2. Spotify Tap™ button
3. LED status light
4. Lightswitch
5. System button
6. AC power input

LED status (3)

- Pulsating white:** Bluetooth is searching for a device.
- Steady white:** Speaker is on and ready to be used.
- Blinking red continuously:** Factory reset is ongoing.

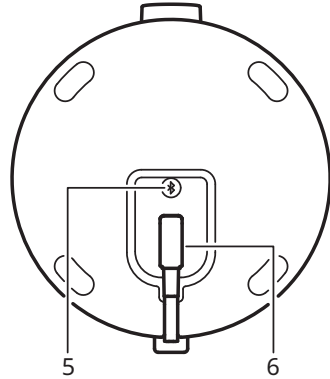
SAVE THESE INSTRUCTIONS

Getting started:

1. Connect mains cord into (6) AC Power input and the other end to wall outlet.
2. Shortly press the System button (5) to turn the speaker ON. The LED is breathing white light while the speaker is in pairing mode. If the pairing mode is not started automatically, press and hold the System button (5).
3. Turn on Bluetooth on your device and pair it with KULGLASS. When you have paired the phone with the speaker a confirmation sound will play and the LED will blink twice.

Adjusting the volume

Turn the Sound knob (1) counterclockwise to decrease or turn it clockwise to increase the volume level. Your connected device can also control the volume.



Changing the track

Shortly press the Sound knob (1) to pause/play the track. Double press to skip track. Triple press to play previous track.

Connecting more speakers together (multi-speaker mode)

This speaker has a multi-speaker mode which means it can be connected with all our other speakers that have the same mode, so you can enjoy the same music from several speakers.

1. Connect your device to Speaker A via Bluetooth.
2. Turn on Speaker B.
3. Press and hold the Sound knob/button (1) on Speaker B. The LED (3) on Speaker B will double blink white, and a confirmation sound will play from both speakers. Now release the Sound knob/button (1).
4. Add Additional Speakers:
Repeat the steps above (2 to 3) for every new speaker you want to add to your multi-speaker setup by treating each as "Speaker B".

Disconnecting speakers from multi-speaker mode

Press and hold the System button (5) for more than 1.5 seconds on the speaker you want to disconnect to enter pairing mode on that speaker.

Unpairing Bluetooth devices

If you want to connect another device to your speaker, simply turn off Bluetooth on the device you had paired. The speaker should go into pairing mode automatically. If not, press and hold the system button (5) to enter pairing mode.

Light functionality

To turn on/off the light, press the lightswitch (4).

Spotify Tap™

Spotify Tap™ allows you to resume and change music directly from your Bluetooth speaker with the press of a button (2).

Getting started (Spotify Tap™)

1. Start by downloading the Spotify app from the App Store (for iOS devices), or Google Play Store (for Android devices).
2. Make sure your device is paired via Bluetooth to your speaker.
3. Make sure the Spotify app is open. This will only be needed upon the first use.
4. Press the Spotify Tap™ button (2) to start music. From now on, whenever you press the button (2), the music resumes anytime your device is paired.

Changing music (Spotify Tap™)

While music is playing, press the Spotify Tap™ button (2) again to change what's playing to a recommended track based on your music taste.

Factory reset

If your speaker is not working properly, try factory resetting it. Press and hold the system button until the LED stops blinking red and the reset sound finishes.

WARNING:

- Risk of overheating! Never install the product in a confined space. Always leave a space of at least 5 mm around the product for ventilation. Ensure curtains or other objects never cover the ventilation slots on the product.
- Never place the product near open flames or other heat sources, including direct sunlight.
- Only use this product indoors. The apparatus shall not be exposed to dripping or splashing, and no objects filled with liquids, such as vases, shall be placed on the apparatus.
- Never place this product on other electrical equipment.
- If the supply cord is damaged, replace it with a new cord set which is type-approved for your country.
- No open flame sources, such as lit candles should be placed on the apparatus.
- The mains plug or an appliance coupler is to be used as a disconnect device, the disconnect device shall remain readily operable.

IMPORTANT:

- The range between the speaker and the receiver is measured in open air.
- Different building materials and placement of the units can affect the wireless connectivity range.
- Too high volume can damage your hearing.
- Do not touch the acoustic components.
- For important markings, please check the bottom side of the product.
- Do not put any objects or fingers into the lamp socket.
- Do not use light sources with power rating above 15.0 W.

Care instructions

To clean the speaker, firstly disconnect it from the power outlet. Then wipe with a slightly damp cloth. Never submerge the speaker in water. And wipe the speaker dry with a soft cloth before connecting the speaker to a power outlet again.

Note!

Never use abrasive cleaners or chemical solvents as this can damage the product.

Product servicing

Do not attempt to repair this product yourself, as opening or removing covers may expose you to dangerous voltage points or other risks.

Manufacturer: IKEA of Sweden AB

Address: Box 702, SE-343 81 Älmhult, SWEDEN



The Bluetooth® word mark and logos are registered trademarks owned by Bluetooth SIG, Inc. and any use of such marks by IKEA is under license. Other trademarks and trade names are those of their respective owners.



Spotify Tap™ is a trademark owned by Spotify and any use of such marks by IKEA is under license. All other Spotify trademarks, service marks, trade names, logos, domain names, and any other features of the Spotify brand are the sole property of Spotify or its licensors.

Technical data

Model Name: KULGLASS

Type number: E2508

Input: 100 - 240 VAC, 50/60 Hz, 1000 mA

Standby Power Consumption: 0.4 W

Rated Power Consumption: 0.2 W

Auto Standby: 1 min

Operating temperatures: 0° C to 40° C

Operating humidity: 0 to 95 % RH

Bluetooth Version: V 5.3

Wireless range (unobstructed): 10 m

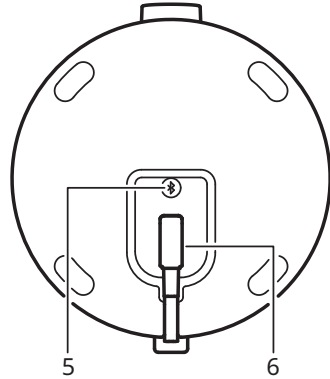
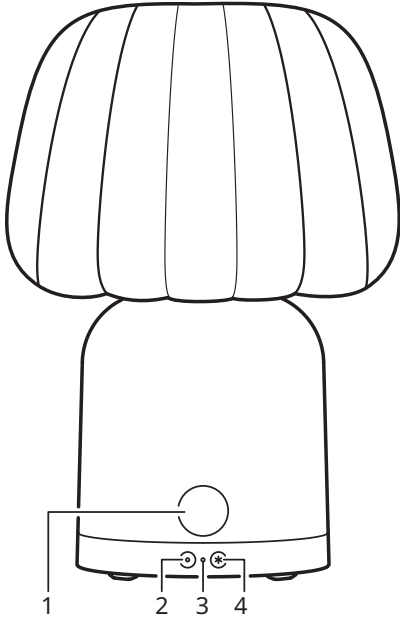
Operating frequency: 2400 - 2483.5 MHz

Radio output power:

Bluetooth classic: 10 dBm

2.4 GHz proprietary: 10 dBm

LED bulb: E26/E27, Max 15.0 W



1. Control de sonido
2. Botón de Spotify Tap™
3. Indicador LED de estado
4. Interruptor de la luz
5. Botón del sistema
6. Entrada de alimentación AC

Indicador LED de estado (3)

Luz blanca parpadeante: Bluetooth está buscando un dispositivo.

Luz blanca fija: el altavoz está encendido y listo para usarse.

Luz roja parpadeante de manera continuada: se está restableciendo la configuración de fábrica.

¡GUARDAR ESTAS INSTRUCCIONES!

Para empezar:

1. Conecta el cable de alimentación a la entrada de alimentación AC (6) y el otro extremo a la toma de pared.
2. Pulsa brevemente el botón del sistema (5) para encender el altavoz. Cuando el altavoz está en el modo de emparejamiento, el indicador LED parpadea con una luz blanca. Si el modo de emparejamiento no se inicia automáticamente, mantén pulsado el botón del sistema (5).
3. Activa el Bluetooth en tu dispositivo y emparejalo con KULGLASS. Cuando el teléfono esté emparejado con el altavoz, se escuchará un sonido de confirmación y el indicador LED parpadeará dos veces.

Ajuste del volumen

Gira el mando de sonido (1) hacia la izquierda para bajar el volumen o hacia la derecha para subirlo. También puedes controlar el volumen desde el dispositivo conectado.

Cambio de pista

Pulsa brevemente el control de sonido (1) para pausar o reproducir la pista. Púlsalo dos veces para saltar a la siguiente pista. Púlsalo tres veces para volver a la pista anterior.

Conectar más altavoces entre sí (modo multialtavoz)

Este altavoz tiene un modo multialtavoz, lo que significa que se puede conectar con otros altavoces de nuestro surtido que cuenten con el mismo modo, por lo que podrás disfrutar de la misma música desde diversos altavoces.

1. Conecta tu dispositivo al altavoz A mediante Bluetooth.
2. Enciende el altavoz B.
3. Mantén pulsado el botón/mando de sonido (1) del altavoz B. El LED (3) del altavoz B parpadeará dos veces con una luz blanca y los dos altavoces emitirán un sonido de confirmación. A continuación, suelta el botón/mando de sonido (1).
4. Añadir altavoces adicionales:
Repite los pasos anteriores (del 2 al 3) para cada altavoz nuevo que quieras añadir a la configuración multialtavoz. Trata cada uno como "altavoz B".

Desconexión del modo multialtavoz de los altavoces

Mantén pulsado durante más de 1.5 segundos el botón del sistema (5) del altavoz que quieras desconectar para activar el modo de emparejamiento en ese altavoz.

Desemparejar dispositivos Bluetooth

Para conectar otro dispositivo al altavoz, solo tienes que desactivar el Bluetooth del dispositivo con el que lo hayas emparejado. El altavoz pasará automáticamente al modo de emparejamiento. Si no es así, mantén pulsado el botón del sistema (5) para activar el modo de emparejamiento.

Funcionalidad de iluminación

Para encender/apagar la luz, pulsa el interruptor de la luz (4).

Spotify Tap™

Spotify Tap™ te permite reanudar y cambiar música directamente desde el altavoz Bluetooth con solo pulsar un botón (2).

Primeros pasos (Spotify Tap™)

1. Para empezar, descarga la aplicación Spotify en App Store (para dispositivos iOS) o en Google Play Store (para dispositivos Android).
2. Asegúrate de que el dispositivo está emparejado al altavoz mediante Bluetooth.
3. Asegúrate de que la aplicación Spotify está abierta. Esto solo será necesario la primera vez que los uses.
4. Pulsa el botón de Spotify Tap™ (2) para iniciar la música. Desde este momento, al pulsar el botón (2), la música se reanudará siempre que tu dispositivo esté emparejado.

Cambio de música (Spotify Tap™)

Mientras se reproduce la música, pulsa el botón de Spotify Tap™ (2) de nuevo para cambiar lo que se esté reproduciendo a una pista recomendada según tus gustos musicales.

Restablecimiento de la configuración de fábrica

Si el altavoz no funciona correctamente, intenta restablecerlo. Mantén pulsado el botón del sistema hasta que el LED rojo deje de parpadear y desaparezca el sonido de restablecimiento.

AVISO IMPORTANTE:

- Riesgo de sobrecalentamiento. No instales nunca el producto en un espacio confinado. Deja siempre un espacio de al menos 5 mm alrededor del producto para garantizar una buena ventilación. Asegúrate de que las aberturas de ventilación no estén tapadas por cortinas u otros objetos.
- No coloques el producto cerca de llamas u otras fuentes de calor, incluida la luz directa del sol.
- Este producto debe utilizarse únicamente en espacios interiores. No expongas el aparato a gotas o salpicaduras, y no coloques encima objetos que contengan líquidos, como jarrones.
- No coloques el producto encima de otros aparatos eléctricos.
- Si el cable de alimentación está dañado, sustitúyelo por uno nuevo que esté aprobado para tu país.
- No se deben colocar fuentes de llama abierta como, por ejemplo, velas sobre el aparato.
- El enchufe y el conector del aparato se utilizan para interrumpir la alimentación y, por lo tanto, deben permanecer accesibles.

IMPORTANTE:

- El alcance entre el altavoz y el receptor se mide en espacios abiertos.
- El alcance de la conexión inalámbrica puede variar en función de los materiales de construcción y de la colocación de las unidades.
- Escuchar música a un volumen demasiado elevado puede dañar tu audición.
- No toques los componentes acústicos.
- Echa un vistazo a la parte inferior del producto para consultar las indicaciones importantes.

- No colocar ningún objeto ni introducir los dedos en el enchufe de la lámpara.
- No utilizar fuentes luminosas de una potencia nominal superior a 15.0 W.

Instrucciones de mantenimiento

Para limpiar el altavoz, desconéctalo primero de la toma de corriente. Después, limpia la superficie con un paño ligeramente humedecido. Nunca sumerjas el altavoz en agua. Y sécalo con un paño suave antes de volver a conectarlo a una toma de corriente.

Atención:

Nunca utilices limpiadores abrasivos o disolventes químicos, ya que pueden dañar el producto.

Reparación del producto

No intentes reparar el producto por ti mismo, porque abrir o quitar la tapa puede exponerte al riesgo de descarga eléctrica.

Fabricante: IKEA of Sweden AB

Dirección: Box 702, SE-343 81 Älmhult, SUECIA



Los logos y la marca Bluetooth® son marcas registradas de Bluetooth SIG, Inc. Los usos de estas marcas por IKEA se rigen por acuerdos de licencia. Las demás marcas comerciales o nombres comerciales son propiedad de sus respectivos titulares.



Spotify Tap™ es una marca comercial propiedad de Spotify y cualquier uso de dichas marcas por parte de IKEA se realiza bajo licencia. Todas las demás marcas comerciales, marcas de servicio, nombres comerciales, logotipos, nombres de dominio y cualquier otra característica de la marca Spotify son propiedad exclusiva de Spotify o de sus licenciantes.

Datos técnicos

Nombre del modelo: KULGLASS

Tipo: E2508

Entrada: 100 - 240 VAC, 50/60 Hz, 1000 mA

Consumo energético en modo de espera: 0.4 W

Consumo energético en modo funcionamiento: 0.2 W

Modo de espera automático: 1 min

Temperaturas de funcionamiento: 0° C a 40° C

Humedad de funcionamiento: de 0 a 95 % HR

Versión Bluetooth: V 5.3

Alcance (sin obstáculos): 10 m

Frecuencia de funcionamiento: 2400 - 2483.5 MHz

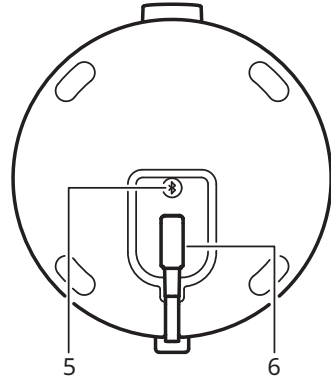
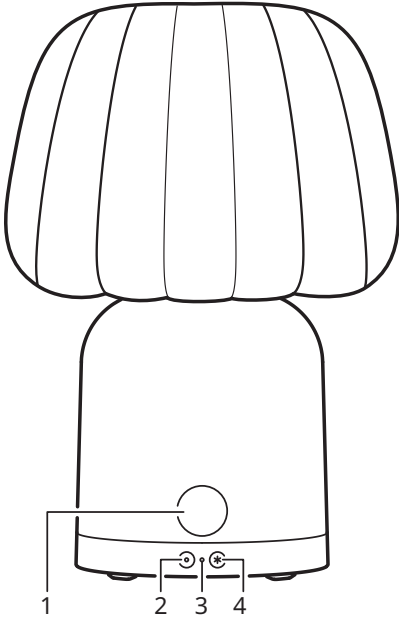
Potencia de salida de radio:

Bluetooth clásico: 10 dBm

Proprietaria de 2.4 GHz: 10 dBm

Bombilla LED: E26/E27, máx 15.0 W

Portugues



1. Botão Volume
2. Botão Spotify Tap™
3. Luz LED de estado
4. Interruptor da luz
5. Botão Sistema
6. Entrada de alimentação CA

LED de estado (3)

Luz branca intermitente: o Bluetooth está à procura de um dispositivo

Luz branca fixa: a coluna de som está ligada e pronta a ser utilizada.

Luz vermelha intermitente de forma contínua: reposição das definições de fábrica em curso.

GUARDE ESTAS INSTRUÇÕES.

Começar:

1. Ligue o cabo de alimentação na entrada de alimentação AC (6) e a outra extremidade à tomada elétrica.
2. Prima rapidamente o botão Sistema (5) para ligar a coluna de som. A luz LED pulsa uma luz branca quando a coluna de som está em modo de emparelhamento. Se o modo de emparelhamento não for iniciado automaticamente, mantenha premido o botão Sistema (5).
3. Ative o Bluetooth no seu dispositivo e emparelhe-o com KULGLASS. Assim que tiver emparelhado o telemóvel com a coluna de som, vai ser emitido um som de confirmação e a luz LED vai piscar duas vezes.

Regular o volume

Gire o botão Volume (1) no sentido contrário aos ponteiros do relógio para diminuir o volume ou no sentido dos ponteiros do relógio para aumentar. Também pode controlar o volume com o dispositivo emparelhado.

Mudar a faixa de música

Prima rapidamente o botão Volume (1) para pausar/reproduzir a faixa. Prima duas vezes para mudar de faixa. Prima três vezes para reproduzir a faixa anterior.

Conetar mais colunas de som (modo multicoluna)

Esta coluna de som tem um modo multicoluna, o que significa que pode ser ligada com todas as outras colunas de som que tenham o mesmo modo, para que possa ouvir a mesma música em várias colunas de som.

1. Ligue o dispositivo à coluna de som A via Bluetooth.
2. Ligue a coluna de som B.
3. Mantenha premido o botão Volume (1) na coluna de som B. A luz LED (3) vai piscar duas vezes em branco e vai ser emitido um som de confirmação das colunas de som. Depois liberte o botão Volume (1).
4. Adicionar mais colunas:
Repita os passos acima (2 a 3) para cada coluna nova que pretenda adicionar ao modo multicoluna tratando cada uma delas como "Coluna B".

Desconetar colunas de som do modo multicoluna

Mantenha premido durante mais de 1.5 segundos o botão Sistema (5) da coluna que pretende desconetar para ativar o modo de emparelhamento dessa coluna de som.

Desemparelhar dispositivos Bluetooth

Se quer ligar outro dispositivo à coluna de som, basta desligar o Bluetooth no dispositivo que emparelhou. A coluna de som deve iniciar o modo de emparelhamento automaticamente. Caso contrário, mantenha premido o botão Sistema (5) para iniciar o modo de emparelhamento.

Funcionalidade da luz

Para ligar/desligar a luz, prima o interruptor (4).

Spotify Tap™

A função Spotify Tap™ permite retomar e mudar de música diretamente na coluna Bluetooth com o premir de um botão (2).

Começar com (Spotify Tap™)

1. Comece por transferir a aplicação Spotify a partir da App Store da Apple (para dispositivos iOS) ou do Google Play (para dispositivos Android).
2. Certifique-se de que o seu dispositivo está emparelhado via Bluetooth com a coluna de som.
3. Certifique-se de que a aplicação Spotify está aberta. Este passo só será necessário na primeira utilização.
4. Prima o botão Spotify Tap™ (2) para iniciar a reprodução de música. A partir deste momento, quando premir o botão (2), a música vai ser retomada sempre que o seu dispositivo estiver emparelhado.

Mudar a música (Spotify Tap™)

Enquanto estiver música em reprodução, prima novamente o botão Spotify Tap™ (2) para alterar o que está a ser reproduzido para uma faixa recomendada com base no seu gosto musical.

Reposição das definições de fábrica

Se a coluna de som não estiver a funcionar corretamente, experimente a reposição das definições de fábrica. Mantenha premido o botão Sistema até que o LED pare de piscar em vermelho e reponha as definições de som.

ATENÇÃO:

- Risco de sobreaquecimento! Nunca instale o produto num espaço fechado. Deixe sempre um espaço de, pelo menos, 5mm à volta do produto para ventilação. Certifique-se de que não há cortinados ou outros objetos a cobrir as ranhuras de ventilação do produto.
- Nunca coloque o produto perto de chamas ou de outras fontes de calor, incluindo luz solar direta.
- Use este produto apenas no interior. O aparelho não deve ser exposto a gotejamentos ou salpicos. Não coloque objetos com líquidos, como jarras, sobre o aparelho.
- Nunca coloque este produto sobre outro equipamento elétrico.
- Se o cabo de alimentação estiver danificado, substitua-o por um novo conjunto de cabos aprovados para o seu país.
- Não devem ser colocadas sobre o aparelho fontes de chama aberta, como velas acesas.
- A tomada de rede elétrica ou um acoplador do aparelho devem ser usados como dispositivo de desconexão. Este deve estar pronto a funcionar.

IMPORTANTE:

- O alcance entre a coluna e o recetor é medido em espaço aberto.
- Os diferentes materiais de construção e a colocação das unidades podem afetar a amplitude da conectividade sem fios.
- Um volume demasiado elevado pode danificar a audição.
- Não toque nos componentes acústicos.
- Para consultar marcações/rotulagens importantes, verifique a parte inferior do produto.
- Não coloque qualquer objeto ou os dedos no encaixe da lâmpada.
- Não use fontes de luz com classificação de potência acima de 15.0 W.

Instruções de manutenção

Para limpar a coluna de som, desligue primeiro a ficha da tomada. Depois, limpe com um pano ligeiramente humedecido. Nunca mergulhe a coluna de som na água. Seque a coluna de som com um pano suave antes de voltar a ligar a coluna à tomada.

Nota!

Nunca use produtos de limpeza abrasivos ou solventes químicos, pois poderão danificar o produto.

Reparação do produto

Não tente reparar o produto sozinho, pois abrir ou remover a cobertura pode expô-lo a pontos de voltagem perigosos ou a outros riscos.

Fabricante: IKEA of Sweden AB

Morada: Box 702, SE-343 81 Älmhult, SWEDEN



A marca e os logótipos Bluetooth® são marcas comerciais registadas pertencentes a Bluetooth SIG, Inc., sendo que qualquer uso de tais marcas pela IKEA está sob licença de autorização. Todas as outras marcas e nomes comerciais pertencem aos seus respetivos proprietários.



A Spotify Tap™ é uma marca comercial detida pela Spotify, sendo que qualquer uso destas marcas pela IKEA está sob licença de autorização. Todas as outras marcas comerciais da Spotify, marcas de serviços, nomes comerciais, logótipos, nomes de domínios e quaisquer outras funcionalidades da marca Spotify são da propriedade exclusiva da Spotify ou dos respetivos licenciantes.

Dados técnicos

Nome do modelo: KULGLASS

Número do tipo: E2508

Entrada: 100 - 240 Vac, 50/60 Hz, 1000 mA

Consumo energético em espera: 0.4 W

Consumo energético nominal: 0.2 W

Em espera automático: 1 min

Temperaturas de funcionamento: 0° C a 40° C

Humidade de funcionamento: 0 a 95 % HR

Versão Bluetooth: V 5.3

Alcance sem fios (sem obstruções): 10 m

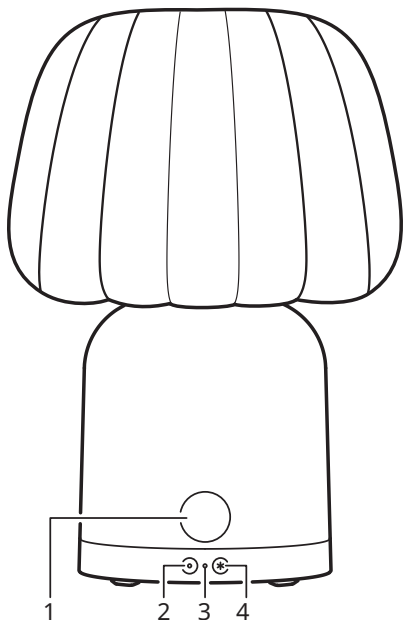
Frequência de funcionamento: 2400 - 2483.5 MHz

Potência de saída rádio:

Bluetooth clássico: 10dBm

2.4 GHz proprietário: 10dBm

Lâmpada LED: E26/E27, Máx. 15.0 W



1. 声音按钮
2. Spotify Tap™按钮
3. LED状态指示灯
4. 照明灯开关
5. 系统按钮
6. 交流电源输入

LED状态指示灯(3)

- 闪烁白灯:** 蓝牙正在搜索设备。
- 常亮白灯:** 音箱已开启, 可随时使用。
- 持续闪烁红灯:** 正在进行恢复出厂设置。

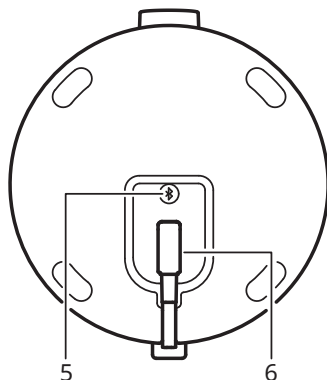
妥善保存此说明材料

开始使用

1. 将电源线接入(6)交流电源输入端, 另一端接入墙壁插座。
2. 短按系统按钮(5)打开音箱。当音箱处于配对模式时, LED状态指示灯闪烁白灯。如配对模式没有自动启动, 长按系统按钮(5)。
3. 打开设备上的蓝牙, 将其与KULGLASS 布隆普拉克 进行配对。当你将手机与音箱进行配对后, 会听到一声确认声响, 且LED状态指示灯双闪。

调节音量

逆时针方向旋转声音按钮(1)调低音量, 或顺时针方向旋转按钮调高音量。也可以通过已连接的设备控制音量。



切换曲目

短按声音按钮(1)以暂停/播放曲目。双按以跳过曲目。按三次以播放上一首。

连接更多音箱 (多音箱模式)

此音箱拥有多音箱模式, 这意味着你可将该音箱连接到所有宜家其他拥有相同模式的音箱, 以便你可以通过多个音箱欣赏相同音乐。

1. 将你的设备通过蓝牙连接到音箱A。
2. 打开音箱B。
3. 按住音箱B上的声音旋钮/按钮(1)。音箱B上的LED(3)白灯双闪, 两个音箱都将发出确认声响。现在可以松开声音旋钮/按钮(1)。
4. 添加其他音箱:
对于要添加到多音箱设置中的每个新音箱, 将其视为“音箱B”, 重复上述步骤 (2至3) 。

从多音箱模式断开音箱

如需断开音箱, 长按音箱上的系统按钮(5)1.5秒以上, 进入音箱的配对模式。

解除蓝牙设备的配对

如果你想将另一个设备连接到音箱，只需关闭已配对设备上的蓝牙。音箱会自动进入配对模式。如没有自动进入配对模式，长按系统按钮(5)可进入配对模式。

指示灯功能

要打开/关闭照明灯，请按下列照明灯开关(4)。

Spotify Tap™

通过Spotify Tap™，只需按下按钮(2)，即可直接从蓝牙音箱恢复或切换音乐。

开始(Spotify Tap™)

1. 首先，从App Store (iOS设备) 或Google Play应用商店 (安卓设备) 下载Spotify应用程序。
2. 确保你的设备已通过蓝牙与音箱配对。
3. 确保Spotify应用程序已打开。仅在首次使用时需要。
4. 按下Spotify Tap™按钮(2)开始播放音乐。从现在起，每当按下按钮(2)，只要已配对的设备在连接范围内，音乐就会继续播放。

切换音乐(Spotify Tap™)

播放音乐时，再次按下Spotify Tap™按钮(2)，可将当前播放内容切换至根据你的音乐品味推荐的曲目。

恢复出厂设置

如音箱不能正常工作，请尝试恢复出厂设置。长按系统按钮，直到LED停止闪烁红灯并停止发出重置声音。

安全说明:

- 小心过热危险！请勿将产品安装于封闭空间。为便于通风，请在产品周围至少留出5毫米的间隙。产品通风孔处不得覆盖窗帘或其他物品。
- 请勿将本产品放置在明火或其他热源附近，包括阳光直射处。
- 仅能在室内使用本产品。该设备不得遭受水滴或水溅，设备上不得放置花瓶等装满液体的物品。
- 请勿将本产品放在其他电器设备上。
- 如果电源线已损坏，请更换为你所在国家/地区批准使用的新的灯线装置。
- 设备上不得摆放有遮盖的明火火源，比如点燃的蜡烛。
- 电源插头或电器耦合器用作断开装置，应确保断开设备的操作随时可行。

重要:

- 音箱和接收器之间的范围在户外条件下测得。
- 建筑材料和产品放置位置的差异会影响无线连接的范围。
- 音量过高可能会损害听力。
- 请勿触碰声元件。
- 请仔细查看产品底部的重要标记。
- 请勿将任何物体或手指放入灯插座中。
- 请勿使用额定功率超过15.0瓦的光源。

保养说明

如需清洁音箱，首先将其从电源插座上断开。然后，用一块微湿抹布擦拭表面。请勿将音箱浸入水中。用一块柔软的抹布将音箱擦干之后，再将音箱重新连接到电源插座。

注意!

切勿使用擦洗剂或化学溶剂清洁，否则会损坏产品。

产品售后服务

请勿自行尝试修理此产品，以免因打开或拆除盖子而接触到危险电压或其他风险。

制造商: IKEA of Sweden AB

地址: Box 702, SE-343 81 Älmhult, SWEDEN



Bluetooth®文字商标和标识属于蓝牙技术联盟有限公司的注册商标。宜家已获得使用此等商标的许可。其他商标和名称均归其各自所有者所有。



Spotify Tap™为Spotify拥有的商标，宜家使用此类标志的所有行为均在授权范围内。所有其他Spotify商标、服务标志、商号、标志、域名和任何其他Spotify品牌元素均属Spotify或其授权许可方的专有财产。

技术数据

型号名称: KULGLASS

型号: E2508

输入: 交流电100 - 240 伏, 50/60 赫兹, 1000 mA

待机功耗: 0.4 瓦

额定功耗: 0.2 瓦

不适用 自动待机: 1 分钟

工作温度: 0° C 至 40° C

工作湿度: 0 至 95 % 相对湿度

蓝牙版本: V 5.3

无线范围 (无遮挡): 10 米

工作频率: 2400 - 2483.5 兆赫

无线电输出功率:

经典蓝牙协议:

10分贝毫瓦

2.4千兆赫 专有无线协议: 10分贝毫瓦

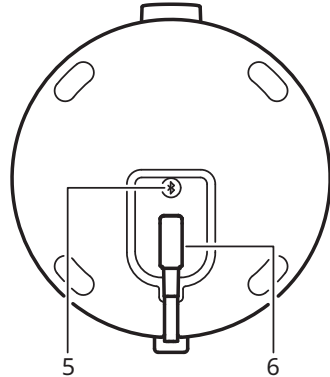
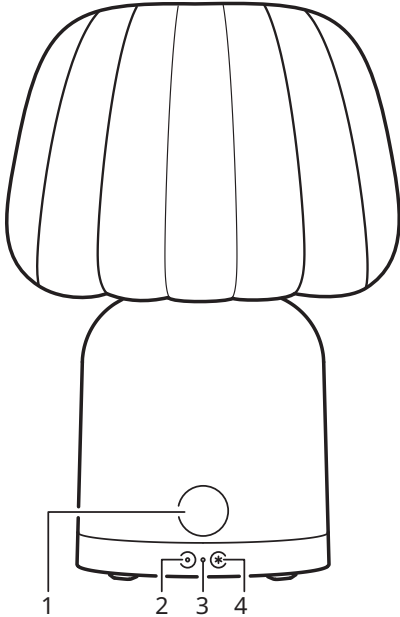
LED灯泡: E26/E27, 最大15.0瓦

| 产品中有害物质的名称及含有的信息表 Names and information of hazardous substances in products | | | | | | | | | | |
|--|--------------|-----------------|-----------------|---|-----------------------------------|---|-------------------------------|-----------------------------------|------------------------------------|--|
| 有害物质 Hazardous substances | | | | | | | | | | |
| 部件名称 Part name | 铅 (Pb) | 汞 (Hg) | 镉 (Cd) | 六价铬 (Cr(VI) 或 Cr6+) | 多溴联苯 (PBB) | 多溴二苯醚 (PBDE) | 邻苯二甲酸二 正丁酯 (DBP) | 邻苯二甲酸二 异丁酯 (DIBP) | 邻苯二甲酸丁 辛酯 (BBP) | 邻苯二甲酸二 (2-乙基己酯) (DEHP) |
| | Lead (Pb) | Mercury (Hg) | Cadmium (Cd) | Hexavalent chromium (Cr(VI)/Cr6+) | Polybrominated biphenyls (PBB) | Polybrominated diphenyl ethers (PBDE) | Dibutyl phthalate (DBP) | Diisobutyl phthalate (DIBP) | Benzyl butyl phthalate (BBP) | Bis(2- ethylhexyl) phthalate (DEHP) |
| 外壳 Housing | ○ | ○ | ○ | ○ | ○ | ○ | ○ | ○ | ○ | ○ |
| 灯罩 Light Shade | ○ | ○ | ○ | ○ | ○ | ○ | ○ | ○ | ○ | ○ |
| 喇叭 Speaker unit | ○ | ○ | ○ | ○ | ○ | ○ | ○ | ○ | ○ | ○ |
| 电源线组 Cord set | X | ○ | ○ | ○ | ○ | ○ | ○ | ○ | ○ | ○ |
| 电子部件 Electronics | X | ○ | ○ | ○ | ○ | ○ | ○ | ○ | ○ | ○ |
| 印刷电路板 PCBA | X | ○ | ○ | ○ | ○ | ○ | ○ | ○ | ○ | ○ |

注 1: ○: 表示该有害物质在该部件所有均质材料中的含量均不超过电器电子产品有害物质限制使用国家标准要求。
Indicates that the content of the hazardous substance in all homogeneous materials of the component does not exceed the national standard requirements for the restriction of the use of hazardous substances in electrical and electronic products.

X: 表示该有害物质至少在该部件的某一均质材料中的含量超出电器电子产品有害物质限制使用国家标准要求。
Indicates that the content of the hazardous substance in at least one homogeneous material of the component exceeds the national standard requirements for the restriction of the use of hazardous substances in electrical and electronic products.

注 2: 以上未列出的部件, 表明其有害物质含量均不超过电器电子产品有害物质限制使用国家标准要求。
Components not listed above indicate that their hazardous substance content does not exceed the national standards for the restriction of hazardous substances in electrical and electronic products.



1. 聲音按鈕
2. Spotify Tap™按鈕
3. LED狀態指示燈
4. 照明燈開關
5. 系統按鈕
6. 交流電源輸入插孔

LED狀態指示燈(3)

- 白燈閃爍：藍芽正在搜尋裝置。
- 白燈長亮：喇叭已開啟並可開始使用。
- 紅燈閃爍：正在恢復原廠設定。

保留這些說明

開始使用

1. 將電源線連接到(6)交流電源輸入插孔，另一端連接到牆壁插座。
2. 短按系統按鈕(5)以開啟喇叭。當LED指示燈持續閃爍白燈，表示喇叭正處於配對模式。如果喇叭沒有自動進入配對模式，請長按系統按鈕(5)。
3. 開啟裝置上的藍牙功能，與KULGLASS進行配對。當手機與喇叭配對後，你會聽到一聲確認音效，LED指示燈會閃爍兩次。

調整音量

逆時針方向轉動音量掣(1)可調低音量；相反，順時針方向轉動則可以調高音量。你連接的裝置也可以用來控制音量。

切換曲目

短按音量掣(1)暫停/播放曲目。按兩次跳過曲目。按三次播放上一首曲目。

連接更多喇叭(多喇叭模式)

這款喇叭有多個喇叭模式，意指它可以和我們所有具有相同模式的其他喇叭連接，讓你從多個喇叭中收聽相同的音樂。

1. 透過藍牙將你的裝置連接到喇叭A。
2. 開啟喇叭B。
3. 長按喇叭B上的聲音旋鈕/按鈕(1)，喇叭B上的LED指示燈(3)將會閃爍白燈兩次。當兩個喇叭都發出確認音效後，即可鬆開聲音旋鈕/按鈕(1)。
4. 新增其他喇叭：
將每個新喇叭視為喇叭B，重複上述步驟(2至3)，即可將其新增至你的多喇叭設置中。

將喇叭從多個喇叭模式退出

如需解除配對，長按喇叭上的系統按鈕(5)超過1.5秒，即可進入配對模式。

解除藍芽裝置配對

如果想連接另外一個裝置到你的喇叭，只需關掉原本配對的裝置上的藍芽。這樣喇叭將會自動進入配對模式；如果未能成功，可持續按下系統按鈕(5)，讓它進入配對模式。

照明功能

若要開啟/關閉燈光，請按下電燈開關(4)。

Spotify Tap™

透過按下按鈕(2)，Spotify Tap™ 即可讓你直接從藍芽喇叭恢復或更改播放的樂曲。

開始使用(Spotify Tap™)

1. 首先從App Store(iOS裝置)或Google Play Store(Android裝置)下載Spotify應用程式。
2. 確認裝置已透過藍牙連接至喇叭。
3. 確認已開啟Spotify應用程式。首次使用時才需要進行此步驟。
4. 按下Spotify Tap™按鈕(2)，開始播放音樂。之後每次按下按鈕(2)，只要裝置已配對，音樂就會立即恢復播放。

切換音樂(Spotify Tap™)

播放音樂時，只需再按一下Spotify Tap™ (2號)按鈕，就可以按你喜好，將播放中的音樂更改成建議的曲目。

原廠設定

如果喇叭未能正常操作，請嘗試恢復原廠設定。長按系統按鈕，直至LED指示燈停止閃爍紅燈，重置音效結束為止。

安全說明

- 過熱危險！請勿將產品安裝於密閉空間。請確保產品周圍至少有5公釐的空隙以利通風。請勿讓窗簾或其他物品遮蓋產品通風孔。
- 請勿將產品放置在明火或其他熱源附近，包括陽光直射處。
- 產品僅限室內使用。請勿讓液體滴入或濺到產品。請勿將盛有液體的物品(如花瓶)放置於產品上。
- 請勿將產品放置於其他電器設備上。
- 如果電源線損壞，請更換符合你所在國家或地區法規認證的電源線組。
- 請勿在產品上放置明火熱源(例如點燃的蠟燭)。
- 主電源插頭或電器耦合器應作為斷電裝置，且須時刻保持在有效操作狀態。

重要資訊：

- 喇叭與接收器之間的有效範圍於無遮蔽環境下測得。
- 不同建材及產品擺放位置或會影響無線連接的覆蓋範圍。
- 音量過高可能會損害聽力。
- 請勿接觸音響零件。
- 請於產品底部查閱相關的重要標示。
- 請勿把任何物品或手指放到燈插座
- 請勿使用額定功率多於15.0W的燈泡

保養說明

如需清潔喇叭，請先關掉電源。然後用濕布抹拭即可，切勿將喇叭浸泡水中。請用乾布徹底將喇叭抹乾後，方可重新連接電源。

注意！

請勿使用含有研磨成分的清潔劑或化學溶劑清潔，以免損害產品。

產品服務

請勿自行維修產品，以免因打開或拆下蓋子而暴露在高電壓和其他危險中。

委製商：IKEA of Sweden AB

地址：Box 702, SE-343 81 Älmhult, SWEDEN



Bluetooth®字樣和標誌為Bluetooth SIG, Inc.所有，IKEA對此類標記的使用皆經授權。其他商標與商業名稱則專屬於各自所有人。



Spotify Tap™ 為 Spotify 擁有的商標，IKEA對此類商標的任何使用均已獲得許可。所有其他Spotify商標、服務標籤、商號、標誌、域名和 Spotify 品牌的任何其他特點均為 Spotify 或其許可人的專有財產。

技術數據

產品名稱：藍牙喇叭

型號：KULGLASS 藍牙喇叭附燈™

輸入：交流電100 - 240 伏，50/60 赫茲，1000 mA

待機功耗：0.4 瓦

額定功耗：0.2 瓦

不适用 自動待機：1 分鐘

工作溫度：0° C 至 40° C

工作濕度：0 至 95 % 相對濕度

藍牙版本：V 5.3

無線範圍（無遮擋）：10 米

工作頻率：2400 - 2483.5 兆赫

無線電輸出功率：

經典藍牙協議：

10 分貝毫瓦

2.4 千兆赫 專有無線協議：10 分貝毫瓦

LED燈泡：E26/E27, Max 15.0 W

注意！

取得審驗證明之低功率射頻器材，非經核准，公司、商號或使用者均不得擅自變更頻率、加大功率或變更原設計之特性及功能。

低功率射頻器材之使用不得影響飛航安全及干擾合法通信；經發現有干擾現象時，應立即停用，並改善至無干擾時方得繼續使用。

前述合法通信，指依電信管理法規定作業之無線電通信。

低功率射頻器材須忍受合法通信或工業、科學及醫療用電波輻射性電機設備之干擾。

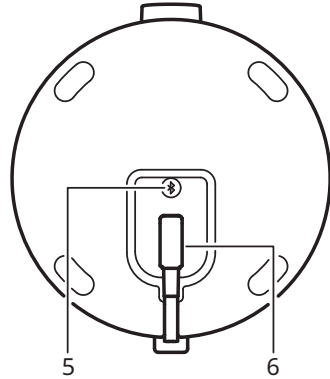
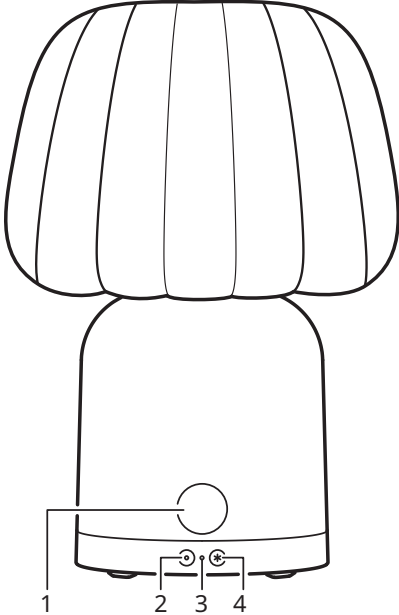
設備名稱：藍牙喇叭
 型號（型式）：KULGLASS 藍牙喇叭附燈

| 單元 Unit | 限用物質及其化學符號 | | | | | |
|-----------------------|------------|--------|--------|-------------------------|------------|--------------|
| | 鉛 (Pb) | 汞 (Hg) | 鎘 (Cd) | 六價鉻 (Cr ⁶⁺) | 多溴聯苯 (PBB) | 多溴二苯醚 (PBDE) |
| 高音喇叭 Tweeter | ○ | ○ | ○ | ○ | ○ | ○ |
| 電路板 PCB module | - | ○ | ○ | ○ | ○ | ○ |
| 塑膠殼 Plastic enclosure | ○ | ○ | ○ | ○ | ○ | ○ |
| 低音喇叭 Woofer | ○ | ○ | ○ | ○ | ○ | ○ |
| 電源線 Cord Set+ Cables | ○ | ○ | ○ | ○ | ○ | ○ |

備考1. “超出0.1 wt %” 及 “超出0.01 wt %” 係指限用物質之百分比含量超出百分比含量基準值。

備考2. “○” 係指該項限用物質之百分比含量未超出百分比含量基準值。

備考3. “-” 係指該項限用物質為排除項目。



1. 사운드 노브
2. Spotify Tap™ 버튼
3. LED 상태 표시등
4. 조명 스위치
5. 시스템 버튼
6. AC 입력 전원

LED 상태등(3)

흰색 점멸등: 블루투스에서 디바이스 검색 중.

흰색 고정등: 스피커가 켜져 있고 사용 대기 상태.

빨간색 점멸등: 공장 초기화 진행 중.

설명서를 별도로 보관하세요.

제품 사용 시작:

1. 기본 전원선을 AC 전원 입력 포트(6)에 연결하고 반대쪽 단자는 벽 콘센트에 연결하세요.
2. 시스템 버튼(5)을 짧게 누르면 스피커가 켜집니다. LED가 흰색으로 깜빡이면서 스피커가 페어링 모드로 전환됩니다. 페어링 모드가 자동으로 시작되지 않으면 시스템 버튼(5)을 길게 누르세요.
3. 기기에서 블루투스 기능을 켜고 KULGLASS 블루프락트와 페어링하세요. 휴대전화와 스피커 간의 페어링이 완료되면 확인음이 재생되고 LED가 두 번 깜빡입니다.

음량 조절

사운드 노브(1)를 시계 반대 방향으로 돌리면 음량이 줄어들고 시계 방향으로 돌리면 음량이 커집니다. 연결된 디바이스에서도 음량을 조절할 수 있어요.

트랙 변경

사운드 노브(1)를 짧게 돌려 트랙을 일시 중지하거나 재생하세요. 두 번 누르면 트랙 건너뛰기가 실행됩니다. 세 번 누르면 이전 트랙이 재생됩니다.

추가 스피커 연결(다중 스피커 모드)

이 스피커에는 다중 스피커 모드가 내장되어 있어요. 동일한 모드가 지원되는 이케아의 다른 스피커와 연결할 수 있기 때문에 여러 개의 스피커에서 같은 음악을 감상할 수 있습니다.

1. 블루투스를 통해 기기를 스피커 A에 연결하세요.
2. 스피커 B를 켜세요.

3. 스피커 B의 사운드 노브/버튼(1)을 길게 누르세요. 스피커 B의 LED(3)가 흰색으로 두 번 깜빡이고, 두 스피커에서 모두 확인음이 재생됩니다. 이제 사운드 노브/버튼(1)을 놓으세요.

4. 스피커 추가:

각 스피커를 "스피커 B"로 처리하여, 다중 스피커 설정에 추가하려는 새 스피커마다 위 단계(2-3)를 반복합니다.

다중 스피커 모드에서 스피커 연결 해제

해당 스피커에서 페어링 모드를 시작하려면 연결을 해제하려는 스피커에서 1.5초 이상 시스템 버튼(5)을 길게 누릅니다.

Bluetooth 기기 페어링 해제

또 다른 디바이스를 스피커에 연결하려면 페어링된 디바이스에서 블루투스 기능을 끄면 됩니다. 스피커는 자동으로 페어링 모드로 전환됩니다. 자동 전환되지 않으면 시스템 버튼(5)을 길게 눌러 페어링 모드를 시작하세요.

조명 기능

조명을 켜거나 끄려면 조명 스위치(4)를 누르세요.

Spotify Tap™

Spotify Tap™은 버튼(2)을 눌러 블루투스 스피커에서 바로 음악 재생을 다시 시작하고 변경하도록 지원합니다.

시작하기(Spotify Tap™)

1. 시작하려면 App Store(iOS 디바이스인 경우) 혹은 Google Play 스토어(Android 디바이스인 경우)에서 Spotify 앱을 다운로드하세요.
2. 디바이스가 블루투스를 통해 스피커와 페어링되었는지 확인하세요.
3. Spotify 앱이 열려 있는지 확인합니다. 처음 사용 시에만 이 작업을 수행하면 됩니다.
4. Spotify Tap™ 버튼(2)을 눌러 음악을 재생합니다. 이제 디바이스가 페어링되어 있으면 버튼(2)을 누를 때마다 음악이 다시 시작됩니다.

음악 변경(Spotify Tap™)

음악이 재생되는 동안 Spotify Tap™ 버튼(2)을 다시 눌러 재생 중인 음악을 취향에 따른 권장 트랙으로 변경합니다.

공장 초기화

스피커가 제대로 작동하지 않으면 공장 초기화를 시도해 보세요. LED가 빨간색으로 깜박이는 것을 멈추고 리셋 사운드가 끝날 때까지 시스템 버튼을 누르세요.

주의 사항:

- 과열될 위험이 있습니다. 밀폐된 공간에 제품을 설치하지 마세요. 통풍이 원활하도록 제품 주변에 항상 5mm 이상의 공간을 남겨주세요. 커튼이나 다른 물체가 제품의 통풍구를 덮지 않도록 하세요.
- 제품을 노출된 불꽃이나 직사광선을 비롯한 기타 열원 근처에 두지 마세요.
- 제품을 실내에서만 사용하세요. 액체가 떨어지거나 튀는 곳에 기기를 놓지 말고, 꽃병 등 액체로 채워진 물체를 기기 위에 놓아서는 안 됩니다.
- 제품을 다른 전자 장비 위에 놓지 마세요.
- 전원 코드가 손상된 경우 국내에서 승인한 유형의 코드로 새로 교체하세요.
- 양초 등의 노출된 화염원을 기기 위에 놓아서는 안 됩니다.
- 기본 플러그 또는 기기 커플러를 분리 장치로 사용해야 하며, 분리 장치는 즉시 작동 가능한 상태를 유지해야 합니다.

중요:

- 스피커와 수신기 간 거리는 중간에 다른 물건이 없는 상태에서 측정하세요.
- 주변 물체와 장치 배치가 달라질 경우 무선 연결 범위에 영향을 미칠 수 있습니다.
- 과도하게 큰 음량은 청력에 손상을 줄 수 있습니다.
- 음향 부상을 만지지 마세요.
- 중요한 표시는 제품 바닥을 확인하세요.
- 콘센트에 물건이나 손가락을 넣지 마세요.
- 정격 전력이 15.0 W를 초과하는 광원을 사용하지 마세요.

취급주의사항

스피커를 청소하려면 먼저 콘센트에서 스피커를 연결 해제하세요. 그런 다음 약간 젖은 천으로 닦아 줍니다. 스피커를 물에 담그지 마세요. 스피커를 부드러운 마른 천으로 닦아준 후 다시 콘센트에 연결합니다.

참고!

연마용 세척제나 화학 용제는 제품을 손상시킬 수 있으므로 사용하지 마세요.

제품서비스

제품을 임의로 수리하지마세요. 커버를 열거나 제거하면 고압전류나 기타 다른 위험에 노출될 수 있습니다.

제조업체: IKEA of Sweden AB

주소: Box 702, SE-343 81 Älmhult, SWEDEN



Bluetooth® 마크와 로고는 Bluetooth SIG, Inc. 소유의 등록상표로 IKEA는 라이선스 하에 해당 상표를 사용합니다. 기타 다른 등록상표나 상호에 대한 권리는 각 소유권자에게 있습니다.



Spotify Tap™은 Spotify가 소유한 상표이며, IKEA는 라이선스를 받아 상표를 사용합니다. 기타 모든 Spotify 상표, 서비스 상표, 상호, 로고, 도메인 이름 및 기타 Spotify 브랜드의 모든 기능은 Spotify 또는 해당 라이선스 제공자의 단독 자산입니다.

안전 사항

본 제품은 유극 플러그 (한 쪽날 다른 쪽날보다 넓은 플러그)가 달려 있어 감전의 위험이 적습니다. 이 플러그는 한 쪽 방향으로만 콘센트에 들어갈 수 있습니다. 콘센트에 완전히 들어가지 않는다면 플러그를 뒤집으세요. 그래도 맞지 않는다면 전문가에게 문의하세요. 플러그를 완전히 꽂을 수 없는 연장 코드는 사용하지 않습니다. 유극 플러그를 개조하거나 교체하지 마세요.

주의:

감전 사고를 예방하려면 플러그의 넓은 날을 콘센트의 넓은 구멍에 맞추어 끝까지 밀어 넣으세요.

경고:

조립 설명서에 따라 조립을 하지 않을 경우 화재나 감전의 위험이 있습니다.

기술 정보

모델 이름: KULGLASS

유형 번호: E2508

입력: 100 - 240 VAC, 50/60 Hz, 1000 mA

대기 전력 소비량: 0.4 W

정격 전력 소비량: 0.2W

자동 대기: 1분

작동 온도: 0° C ~ 40° C

작동 습도: 0 ~ 95 % RH

블루투스 버전: V 5.3

무선 도달 범위(방해 요소가 없을 경우): 10 m

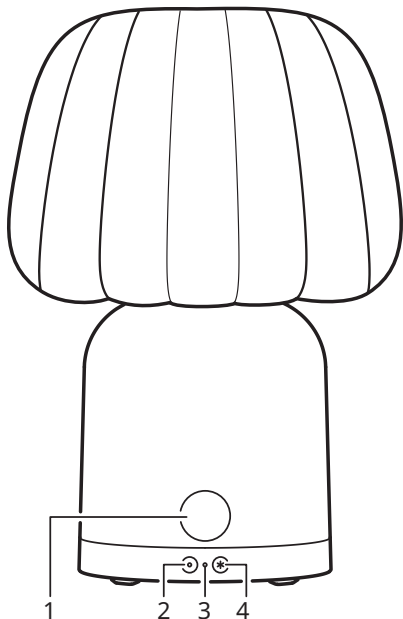
작동 주파수: 2400 - 2483.5 MHz

무선 출력:

블루투스 클래식: 10 dBm

2.4 GHz 독점: 10 dBm

LED 전구: E26/E27, 최대 15.0 W



1. 音量ダイヤル
2. Spotify Tap™ ボタン
3. LEDステータスライト
4. 照明スイッチ
5. システムボタン
6. AC入力端子

LEDステータス (3)

白色に点滅：Bluetoothがデバイスを検出中。

白色で点灯：電源がオンで使用可能。

赤色に点滅し続ける：工場出荷時設定へのリセットが進行中。

説明書は大切に保管してください。

ご使用になる前に：

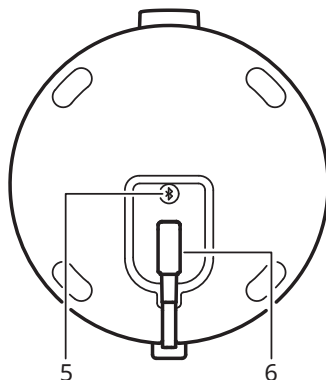
1. 主電源コードをAC入力端子 (6) に接続し、もう一方の端を壁のコンセントに差し込みます。
2. システムボタン (5) を短く押して、スピーカーの電源をONにします。スピーカーがペアリングモードになると、LEDが白色に点滅します。ペアリングモードが自動的に開始されない場合は、システムボタン (5) を長押しします。
3. お使いのデバイスのBluetoothをオンにして、KULGLASS/プロムプラクトスピーカーとペアリングさせます。デバイスとスピーカーがペアリングされると、確認音が鳴り、LEDが2回点滅します。

音量調節

音量ダイヤル (1) 左に回すと音量が下がり、右に回すと上がります。接続されたデバイスでも音量調節できます。

トラックの変更

音量ダイヤル (1) を短く押すと、トラックが一時停止/再生します。2回押すと、トラックをスキップします。3回押すと、前のトラックを再生します。



複数のスピーカーを接続する (マルチスピーカーモード)

マルチスピーカーモード搭載。同様のモードを備えたほかのスピーカーと接続させて、複数のスピーカーで同じ音楽を再生することができます。

1. お使いのデバイスをBluetoothでスピーカーAに接続します。
2. スピーカーBをONにします。
3. スピーカーBの音量つまみ/ボタン (1) を長押しします。スピーカーBのLED (3) が白色に2回点滅し、両方のスピーカーから確認音が鳴ったら、音量ダイヤル/ボタン (1) をはなします。
4. スピーカーを追加する：マルチスピーカー設定に新しくスピーカーを追加する場合、追加スピーカーごとに、それぞれ「スピーカーB」として上記の手順 (2~3) を繰り返します。

マルチスピーカーモードを解除する

切断したいスピーカーのシステムボタン (5) を1.5秒以上長押しし、そのスピーカーをペアリングモードにします。

Bluetooth機器のペアリングの解除

別のデバイスをスピーカーに接続したい場合、ペアリングしたデバイスのBluetoothをオフにするだけで、スピーカーは自動的にペアリングモードになります。そうでない場合も、システムボタン (5) を長押しすると、ペアリングモードになります。

照明機能

照明をON/OFFするには、照明スイッチ (4) を押します。

Spotify Tap™

Spotify Tap™機能を使うと、ボタン (2) を押すだけで、Bluetooth スピーカーから直接、音楽を再生したり、曲を変更したりできます。

使ってみよう (Spotify Tap™)

1. App Store (iOSデバイスをお持ちの場合) または Google Play ストア (Androidデバイスをお持ちの場合) から Spotifyアプリをダウンロードします。
2. お使いのデバイスがBluetoothでスピーカーとペアリングされているか確認します。
3. Spotifyアプリが開いていることを確認します。初回使用時に限り、この手順が必要です。
4. Spotify Tap™ボタン (2) を押して音楽を再生します。以降は、デバイスがペアリングされていればいつでも、ボタン (2) を押すだけで音楽を再生できます。

曲の変更 (Spotify Tap™)

Spotify Tap™ボタン (2) をもう一度押すと、再生中の曲が、あなたの音楽の好みに基づいたおすすめ曲に変わります。

工場出荷時の設定に戻す

スピーカーが正常に動作しない場合は、工場出荷時の設定にリセットしてみてください。LEDの赤い点滅が止まり、リセット音が鳴るまで、システムボタンを押し続けます。

警告：

- 過熱の危険性があります。狭い密閉空間には絶対に設置しないでください。周囲に必ず5mm以上の通気用スペースをあげてください。カーテンなどで本製品の通気口を覆わないでください。
- 火気や暖房器具の近く、直射日光の当たる場所に置かないでください。
- 室内のみで使用してください。水滴や水しぶきをかけないでください。花瓶など、液体が入った容器を上に乗らないでください。
- 本製品を他の電気機器の上に置かないでください。
- コードが破損した場合には、新しいコードセット (お住まいの国の規格に準拠しているもの) と取り替えてください。
- 本製品の上にはキャンドルの火など、裸火を置かないでください。
- 電源を遮断する場合は、電源プラグや電源接続器を使用してください。すぐに電源を遮断できる状態である必要があります。

重要：

- スピーカーから受信機までの到達距離は、障害物のない環境で測定したものです。
- ワイヤレス (無線) 接続範囲は、建物の材質やユニットの設置場所によっても変わります。
- 音量が大きすぎると聴力を損なうおそれがあります。
- 音響パーツには触らないでください。
- 重要なマークについては、本製品の底面を確認してください。
- ランプソケットに物や指などを入れないでください。
- 定格消費電力が15.0 Wを超える光源は使用しないでください。

お手入れ方法

スピーカーのお手入れをする場合は、必ず先に電源コンセントから外してください。次に、少し湿らせた布で拭きます。スピーカーが絶対に水に濡らさないでください。柔らかい布で乾かしてから、再び電源コンセントに接続します。

注意！

研磨剤や溶剤は絶対に使用しないでください。本体を傷つけるおそれがあります。

製品の修理について

本製品を自分で修理しようとししないでください。カバーを開いたり、外したりする行為は、危険な電圧点に接触するなどのリスクにさらされるおそれがあります。

製造業者：IKEA of Sweden AB

住所：Box 702, SE-343 81 Älmhult, SWEDEN



Bluetooth®ワードマークおよびロゴは、Bluetooth SIG, Inc.が所有する登録商標であり、イケアはこれらのマークをライセンスに基づいて使用しています。その他の商標および商号は、それぞれの所有者に帰属します。



Spotify Tap™はSpotifyが所有する商標で、イケアはこれらのマークをライセンスに基づき使用しています。Spotifyのその他のすべての商標、サービスマーク、商号、ロゴ、ドメイン名、Spotifyブランドのその他のすべての特性は、Spotify、あるいはその特許権許諾者の独占所有物です。

安全に関する注意

この製品には感電の危険性をより低減した極性付きプラグ (一方の歯がもう一方の歯よりも広い) を使用しています。このプラグは極性付きコンセントに一定方向にのみ差し込むことが出来ます。コンセントにしっかりと差し込むことが出来ない場合には、プラグを逆向きにして差し込んでください。それでも差し込むことが出来ない場合には、電気工事店にご相談ください。プラグを完全に差し込むことの出来ない延長コードは使用しないでください。プラグを改造したり交換したりしないでください。

注意：

感電を防ぐため、プラグの幅の広い方の歯をコンセントの幅の広いほうの穴に合わせ、しっかりと差し込んでください。

警告：

組立て説明に従わず、誤った組立て方をすると、火災や感電の原因となります。

テクニカルデータ

型式：KULGLASS

型番：E2508

入力：100 - 240 VAC、50/60 Hz、1000 mA

スタンバイ時消費電力：0.4 W

定格消費電力：0.2 W

自動スタンバイ時間：1分

動作温度：0° C ~ 40° C

動作湿度：0 ~ 95 % RH

Bluetoothバージョン：V 5.3

電波到達距離 (障害物のない空間で)：10 m

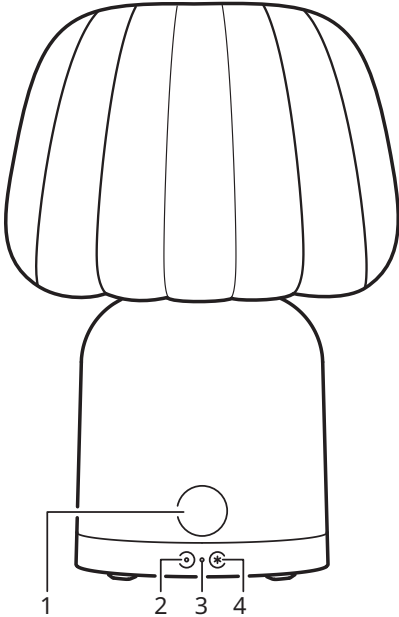
動作周波数：2400 ~ 2483.5 MHz

無線電波出力：

Bluetooth classic：10 dBm

2.4 GHz proprietary：10 dBm

LED電球：E26/E27、最大15.0 W



1. Kenop suara
2. Tombol Spotify Tap™
3. Status lampu kerja LED
4. Saklar lampu
5. Tombol sistem
6. Input daya AC

Status LED (3)

Berdenyut putih: Bluetooth sedang mencari perangkat.

Putih stabil: Speaker aktif dan siap digunakan.

Berkedip merah terus menerus: Pengaturan ulang pabrik sedang berlangsung.

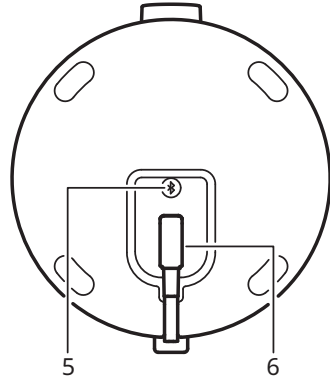
SIMPAN PETUNJUK INI

Cara memulai:

1. Sambungkan kabel listrik ke (6) input Daya AC dan ujung lainnya ke stopkontak di dinding.
2. Tekan sebentar tombol Sistem (5) untuk menghidupkan speaker. LED mengeluarkan cahaya putih sewaktu speaker dalam mode pairing. Jika mode pemasangan tidak dimulai secara otomatis, tekan dan tahan tombol System (5).
3. Nyalakan Bluetooth pada perangkat Anda dan pasangankan dengan KULGLASS. Setelah Anda memasangkan telepon dengan speaker, suara konfirmasi akan terdengar dan LED akan berkedip dua kali.

Menyesuaikan volume

Putar kenop Suara (1) berlawanan arah jarum jam untuk mengurangi atau putar searah jarum jam untuk meningkatkan level volume. Perangkat Anda yang terhubung juga dapat mengontrol volume.



Mengubah trek

Tekan sebentar kenop Sound (1) untuk menjeda/memutar trek. Tekan dua kali untuk melewati trek. Tekan tiga kali untuk memutar trek sebelumnya.

Menghubungkan lebih banyak speaker secara bersamaan (mode multi speaker)

Speaker ini memiliki mode multi-speaker yang berarti dapat dihubungkan dengan semua speaker kami yang lain yang memiliki mode yang sama, sehingga Anda dapat menikmati musik yang sama dari beberapa speaker.

1. Sambungkan perangkat Anda ke Speaker A melalui Bluetooth.
2. Nyalakan Speaker B.
3. Tekan dan tahan kenop/tombol Suara (1) pada Speaker B. LED (3) pada Speaker B akan berkedip putih dua kali, dan suara konfirmasi akan diputar dari kedua speaker. Sekarang, lepaskan kenop/tombol Suara (1).
4. Tambahkan Speaker Tambahan:
Ulangi langkah di atas (2 hingga 3) untuk setiap speaker baru yang ingin Anda tambahkan ke pengaturan multi-speaker dengan memperlakukan masing-masing sebagai "Speaker B".

Memutuskan sambungan speaker dari multi speaker

Tekan terus tombol System (5) selama lebih dari 1.5 detik pada speaker yang ingin Anda putuskan sambungannya untuk masuk ke mode pairing pada speaker tersebut.

Membatalkan pemasangan perangkat Bluetooth

Jika Anda ingin menyambungkan perangkat lain ke speaker, cukup matikan Bluetooth pada perangkat yang telah Anda pasang. Speaker akan masuk ke mode pemasangan secara otomatis. Jika tidak, tekan dan tahan tombol sistem (5) untuk masuk ke mode pemasangan.

Fungsionalitas ringan

Untuk menghidupkan/mematikan lampu, tekan tombol lampu (4).

Spotify Tap™

Spotify Tap™ memungkinkan Anda untuk melanjutkan dan mengubah musik secara langsung dari speaker Bluetooth Anda dengan menekan sebuah tombol (2).

Memulai (Spotify Tap™)

1. Mulailah dengan mengunduh aplikasi Spotify dari App Store (untuk perangkat iOS), atau Google Play Store (untuk perangkat Android).
2. Pastikan perangkat Anda dipasangkan melalui Bluetooth ke speaker Anda.
3. Pastikan aplikasi Spotify terbuka. Hanya perlu dilakukan saat penggunaan pertama.
4. Tekan tombol Spotify Tap™ (2) untuk memulai musik. Mulai sekarang, setiap kali Anda menekan tombol (2), musik akan dilanjutkan kapan pun perangkat Anda dipasangkan.

Mengubah musik (Spotify Tap™)

Saat musik diputar, tekan tombol Spotify Tap™ (2) lagi untuk mengubah lagu yang diputar ke lagu yang direkomendasikan sesuai dengan selera musik Anda.

Pengaturan ulang pabrik

Jika speaker Anda tidak berfungsi dengan baik, coba atur ulang ke pengaturan pabrik. Tekan dan tahan tombol sistem hingga LED berhenti berkedip merah dan suara reset selesai.

PERHATIAN:

- Risiko terlalu panas! Jangan pernah memasang produk di ruang yang sempit. Selalu sisakan ruang minimal 5 mm di sekitar produk agar udara dapat mengalir dengan baik. Pastikan tirai atau benda lain tidak menutupi celah ventilasi pada produk.
- Jangan letakkan produk di dekat api terbuka atau sumber panas lainnya, termasuk sinar matahari langsung.
- Hanya gunakan produk ini di dalam ruangan. Jangan biarkan peralatan terkena tetesan atau percikan, jangan letakkan objek berisi cairan, seperti vas, di atas peralatan.
- Jangan letakkan produk ini di peralatan listrik lainnya.
- Jika kabel listrik rusak, ganti dengan set kabel baru yang jenisnya telah disetujui di negara Anda.
- Jangan letakkan sumber api terbuka, seperti lilin menyala, di atas peralatan.
- Plug utama atau alat penyambung peralatan elektronik digunakan sebagai pemutus perangkat, namun perangkat akan tetap mudah dioperasikan.

PENTING:

- Jangkauan antara speaker dan receiver diukur di udara terbuka.
- Bahan bangunan dan penempatan unit yang berbeda dapat memengaruhi jangkauan konektivitas nirkabel.
- Volume yang terlalu tinggi dapat merusak pendengaran Anda.
- Jangan sentuh komponen akustik.
- Untuk bagian tanda yang penting, silakan periksa sisi bawah produk.
- Jangan memasukkan benda atau jari apa pun ke dalam soket lampu.
- Jangan gunakan sumber cahaya dengan daya di atas 15.0 W.

PETUNJUK PEMELIHARAAN

Untuk membersihkan speaker, pertama-tama lepaskan speaker dari stopkontak. Kemudian seka dengan kain yang agak lembap. Jangan masukkan speaker ke dalam air. Dan seka speaker hingga kering dengan kain lembut sebelum menyambungkan speaker ke stopkontak lagi.

Harap diperhatikan!

Jangan pernah menggunakan pembersih abrasif atau pelarut kimia karena dapat merusak produk.

PELAYANAN PRODUK

Jangan mencoba memperbaiki sendiri produk ini, karena membuka atau melepas penutup dapat membuat Anda tersengat listrik tegangan tinggi atau risiko lainnya.

Pabrikasi: IKEA of Sweden AB

Alamat: Box 702, SE-343 81 Älmhult, SWEDEN



Merek dan logo kataBluetooth® adalah merek dagang terdaftar yang dimiliki oleh Bluetooth SIG, Inc. dan setiap penggunaan merek tersebut oleh IKEA adalah berdasarkan lisensi. Merek dagang dan nama dagang lainnya adalah milik dari pemiliknya masing-masing.



Spotify Tap™ adalah merek dagang yang dimiliki oleh Spotify dan penggunaan merek tersebut oleh IKEA berada di bawah lisensi. Semua merek dagang, merek layanan, nama dagang, logo, nama domain, dan fitur lain dari merek Spotify lainnya adalah milik Spotify atau pemberi lisensinya.

Data teknis

Nama Model: KULGLASS

Nomor tipe: E2508

Input: 100 - 240 VAC, 50/60 Hz, 1000 mA

Konsumsi Daya Siaga: 0.4 W

Nilai Konsumsi Daya: 0.2 W

Siaga Otomatis: 1 menit

Suhu pengoperasian: 0° C hingga 40° C

Kelembapan pengoperasian: 0 hingga 95% RH

Versi Bluetooth: V 5.3

Jangkauan nirkabel (tanpa halangan): 10 m

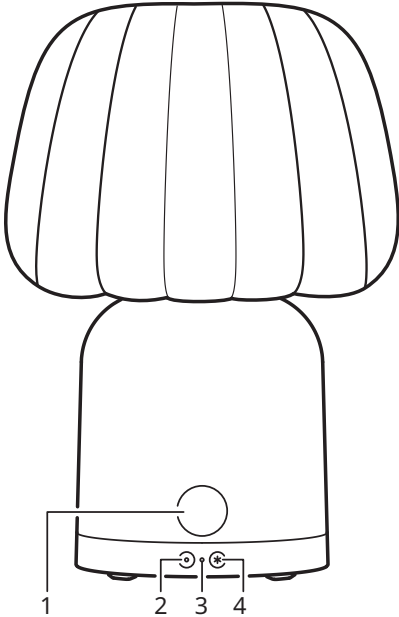
Frekuensi operasi: 2400 - 2483.5 MHz

Daya keluaran radio:

Bluetooth klasik: 10 dBm

Hak milik 2.4 GHz: 10 dBm

Bohlam LED: E26/E27, Maks. 15.0 W



1. Tombol bunyi
2. Butang Spotify Tap™
3. Lampu status LED
4. Suis lampu
5. Butang sistem
6. Input kuasa AC

Status LED (3)

Putih berdenyut: Bluetooth sedang mencari peranti.

Putih stabil: Pemasar suara dihidupkan dan sedia untuk digunakan.

Merah berkelip-kelip berterusan: Pengesetan semula sedang berlaku.

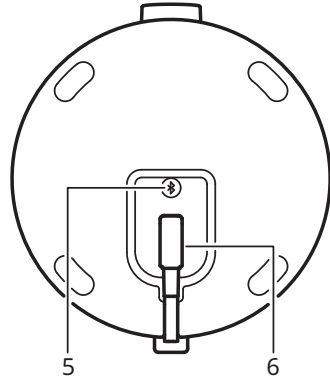
SIMPAN ARAHAN INI.

Untuk memulakan:

1. Sambungkan kord sesalur ke (6) Input Kuasa AC dan hujung satu lagi ke alur keluar dinding.
2. Tekan Butang sistem sebentar (5) untuk menghidupkan pembesar suara. LED berdenyut dengan cahaya putih semasa pembesar suara berada dalam mod berpasangan. Jika mod berpasangan tidak bermula secara automatik, tekan dan tahan butang Sistem (5).
3. Hidupkan Bluetooth pada peranti anda dan gandingkannya dengan KULGLASS. Apabila anda telah menggandingkan telefon dengan pembesar suara, bunyi pengesahan akan kedengaran dan lampu status LED akan berkelip-kelip dua kali.

Melaras kelantangan

Pusing tombol (1) arah lawan jam untuk merendahkan atau ikut arah jam untuk meninggikan paras kelantangan. Peranti anda yang bersambung juga boleh mengawal kelantangan.



Menukar runut

Tekan Tombol bunyi (1) sebentar untuk menjeda/memainkan runut. Tekan dua kali untuk melangkau runut. Tekan tiga kali untuk memainkan runut sebelumnya.

Menyambung lebih banyak pembesar suara bersama-sama (mod berbilang pembesar suara)

Pembesar suara ini mempunyai mod berbilang pembesar suara yang bermaksud ia boleh disambungkan pada semua pembesar suara kami yang lain yang mempunyai mod yang sama, jadi anda boleh menikmati muzik yang sama daripada beberapa pembesar suara.

1. Sambungkan peranti anda pada Pembesar Suara A melalui Bluetooth.
2. Hidupkan Pembesar Suara B.
3. Tekan dan tahan tombol/butang Bunyi (1) pada Speaker B. LED (3) pada Speaker B akan berkelip dua kali dengan warna putih, dan bunyi pengesahan akan dimainkan daripada kedua-dua pembesar suara. Sekarang lepaskan tombol/butang Bunyi (1).
4. Tambah Pembesar Suara Tambahan:
Ulangi langkah di atas (2 hingga 3) untuk setiap pembesar suara baharu yang ingin anda tambahkan pada persediaan berbilang pembesar suara anda dengan mengangap setiap pembesar suara sebagai "Pembesar Suara B".

Nyahsambung pembesar suara daripada mod berbilang

Tekan dan tahan Butang sistem (5) selama lebih daripada 1.5 saat pada pembesar suara yang anda ingin nyahsambungkan untuk memasuki mod berpasangan pada pembesar suara itu.

Memisahkan peranti Bluetooth

Jika anda ingin menyambungkan peranti lain pada pembesar suara anda, hanya matikan Bluetooth pada peranti yang telah anda gandingkan. Pembesar suara harus masuk ke mod berpasangan secara automatik. Jika tidak, tekan dan tahan butang sistem (5) untuk memasuki mod berpasangan.

Kefungsian cahaya

Untuk buka/tutup lampu, tekan suis lampu (4).

Spotify Tap™

Spotify Tap™ membolehkan anda memainkan semula dan menukar muzik terus daripada pembesar suara Bluetooth anda dengan menekan butang (2).

Mulakan (Spotify Tap™)

1. Mulakan dengan memuat turun aplikasi Spotify daripada App Store (untuk peranti iOS), atau Google Play Store (untuk peranti Android).
2. Pastikan peranti anda berpasangan melalui Bluetooth pada pembesar suara anda.
3. Pastikan aplikasi Spotify anda dibuka. Ini hanya diperlukan semasa penggunaan kali pertama.
4. Tekan butang Spotify Tap™ untuk memulakan muzik. Mulai sekarang, bila mana anda menekan butang (2), muzik akan dimainkan semula pada bila-bila masa peranti anda berpasangan.

Menukar muzik (Spotify Tap™)

Semasa muzik dimainkan, tekan butang (2) Spotify Tap™ sekali lagi untuk menukar apa yang sedang dimainkan kepada runut yang dicadangkan mengikut cita rasa muzik anda.

Pemformatan

Jika pembesar suara anda tidak berfungsi dengan betul, cuba pengesetan semula. Tekan dan tahan butang sistem sehingga LED berhenti berkelip merah dan bunyi set semula selesai.

AMARAN:

- Risiko pemanasan lampau! Jangan sesekali memasang produk di ruang yang terkepung. Sentiasa tinggalkan ruang sekurang-kurangnya 5 mm di sekitar produk untuk pengudaraan. Pastikan langsir atau objek-objek lain tidak menutup slot pengudaraan pada produk.
- Jangan sesekali meletakkan produk berhampiran nyalaan terbuka atau lain-lain sumber haba, termasuk cahaya matahari langsung.
- Hanya gunakan produk ini di dalam bangunan. Peralatan tidak akan terdedah kepada tetesan atau percikan, tidak ada objek berisi dengan cecair, seperti pasu, akan diletakkan di atas peralatan.
- Jangan letakkan produk ini di atas peralatan elektrik lain.
- Jika kord bekalan rosak, gantikannya dengan set kord baharu yang diluluskan jenis untuk negara anda.
- Tidak ada sumber api, seperti cahaya lilin diletakkan di atas perkakas.
- Palam sesalur atau pengganding perkakas hendaklah digunakan sebagai peranti pemutus, peranti pemutus akan kekal sedia untuk dikendalikan.

PENTING:

- Julat antara pembesar suara dan penerima diukur dalam ruang terbuka.
- Bahan binaan dan perletakan unit yang berbeza-beza boleh mengesankan julat penyambungan tanpa wayar.
- Kelantangan yang terlalu kuat boleh merosakkan pendengaran anda.
- Jangan sentuh komponen akuistik.
- Bagi penandaan penting, sila periksa bahagian bawah produk.
- Jangan letak sebarang objek atau jari ke dalam soket lampu.
- Jangan guna sumber cahaya tanpa peredaran kuasa lebih daripada 15.0 W.

ARAHAN PENJAGAAN

Untuk membersihkan pembesar suara, mula-mula nyahsambungnya daripada alur keluar kuasa. Kemudian lap dengan kain yang lembap sedikit. Jangan sekali-kali rendam pembesar suara di dalam air. Dan lap pembesar suara sehingga kering dengan kain lembut sebelum menyambungkan semula pembesar suara pada alur keluar kuasa.

Perhatian!

Jangan sesekali menggunakan bahan pencuci atau larutan kimia kerana ini boleh merosakkan produk.

MENSERVIS PRODUK

Jangan cuba memperbaiki produk ini sendiri, kerana membuka atau menanggalkan sarung boleh mendedahkan anda kepada titik voltan yang berbahaya atau lain-lain risiko.

Pengilang: IKEA of Sweden AB

Alamat: Box 702, SE-343 81 Älmhult, SWEDEN



Tanda kata dan logo Bluetooth® adalah tanda dagang berdaftar dimiliki oleh Bluetooth SIG, Inc. dan mana-mana penggunaan tanda-tanda tersebut oleh IKEA adalah dibawah lesen. Lain-lain tanda dagang dan nama dagang adalah di bawah pemilik berkenaan.



Spotify Tap™ ialah tanda dagang yang dimiliki oleh Spotify dan apa-apa penggunaan tanda sedemikian oleh IKEA adalah di bawah lesen. Semua tanda dagang Spotify yang lain, tanda perkhidmatan, nama dagang, logo, nama domain dan apa-apa ciri lain bagi jenama Spotify adalah hak milik Spotify atau pemberi lesennya.

Data teknikal

Nama model: KULGLASS

Nombor jenis: E2508

Input: 100 - 240 VAC, 50/60 Hz, 1000 mA

Penggunaan Kuasa Tunggu Sedia: 0.4 W

Penggunaan Kuasa Terkadar: 0.2 W

Tunggu Sedia Auto: 1 minit

Suhu pengendalian: 0° C hingga 40° C

Kelembapan pengendalian: 0 hingga 95 %RH

Versi Bluetooth: V 5.3

Julat tanpa wayar (tidak berhalangan): 10 m

Frekuensi pengendalian: 2400 – 2483.5 MHz

Kuasa output radio

Bluetooth klasik: 10 dBm

Proprietari 2.4 GHz: 10 dBm

Mentol LED: E26/E27, Maks. 15.0 W

إلغاء إقتران أجهزة البلوتوث

إذا أردت توصيل جهاز آخر بالسماعة الخاصة بك، فما عليك سوى إيقاف تشغيل Bluetooth على الجهاز الذي قمت بإقترانه. يجب أن تقترب السماعه تلقائيًا. إذا لم يحدث ذلك، فاضغط مع الاستمرار على زر النظام (5) للدخول في وضع الإقتران.

خدمة المنتج

لا تحاول إصلاح هذا المنتج بنفسك، لأن فتح أو إزالة الغطاء قد يعرضك إلى نقاط جهد خطيرة أو غيرها من المخاطر.

الشركة المصنعة: IKEA of Sweden AB
العنوان: Box 702, SE-343 81 Älmhult, SWEDEN



إن العلامة النسبة وشعارات "بلوتوث" Bluetooth® هي علامات تجارية مسجلة مملوكة لشركة Bluetooth SIG, Inc. وأي استخدام لهذه العلامات من قبل أيكيا يخضع للترخيص. العلامات التجارية والأسماء التجارية الأخرى تعود لأصحابها المعنيين.



Spotify Tap™ هي علامة تجارية مملوكة لشركة Spotify وأي استخدام لهذه العلامات من قبل أيكيا يتم بموجب ترخيص. جميع العلامات التجارية وعلامات الخدمة والأسماء التجارية والشعارات وأسماء المجالات وأي ميزات أخرى لعلامة Spotify التجارية الأخرى الخاصة بـ Spotify هي ملكية حصرية لـ Spotify أو المرخصين التابعين لها.

المواصفات الفنية

اسم الموديل: KULGLASS

رقم الصنف: E2508

الدخل: 100-240 فولط، 50/60 هرتز، 1000mA

استهلاك الطاقة في وضع الإستعداد: 0.4 واط

استهلاك الطاقة المقدر: 0.2 واط

الإستعداد التلقائي: دقيقة واحدة

درجات حرارة التشغيل: 0 درجة مئوية إلى 40 درجة مئوية

رطوبة التشغيل: 0 إلى 95% RH

إصدار البلوتوث: الإصدار 5.3

النطاق اللاسلكي (بدون عائق): 10 متر

تردد التشغيل: 2400 - 2483.5 ميغاهيرتز

طاقة خرج الراديو:

بلوتوث كلاسيكي: 10 ديسيبيل ميلي واط

2.4 جيهاهرتز خاص: 10 ديسيبيل ميلي واط

لمبة: E26/E27، الأقصى 10 واط

وظيفة الإضاءة

لتشغيل/إطفاء الضوء، اضغط على مفتاح الإضاءة (4).

Spotify Tap™

يسمح لك Spotify Tap™ باستئناف الموسيقى وتغييرها مباشرة من سماعه الصوت المتصلة عبر البلوتوث بضغط زر (2).

البداية (Spotify Tap™)

1. ابدأ بتنزيل تطبيق Spotify من App Store (لأجهزة iOS)، أو متجر Google Play (لأجهزة Android).
2. تأكد من إقتران جهازك عبر البلوتوث بالسماعة.
3. تأكد من فتح تطبيق Spotify. سيكون هذا مطلوبًا عند الاستخدام لأول مرة فقط.
4. اضغط على زر (2) Spotify Tap™ لبدء تشغيل الموسيقى. من الآن فصاعدًا، كلما ضغطت على زر (2)، سيتم استئناف الموسيقى عندما يقترن جهازك في أي وقت.

تغيير الموسيقى (Spotify Tap™)

أثناء تشغيل الموسيقى، اضغط على زر Spotify Tap™ (2) مرة أخرى لتغيير ما يتم تشغيله إلى مسار موصى به بناءً على ذوقك الموسيقي.

ضبط إعدادات المصنع

إذا كانت السماعه لا تعمل بشكل صحيح، فيمكنك المحاولة إعادة ضبطها على إعدادات المصنع. اضغط مع الاستمرار على زر النظام إلى أن يتوقف ضوء الليد الأحمر عن الوميض وينتهي صوت إعادة الضبط.

تحذيرًا

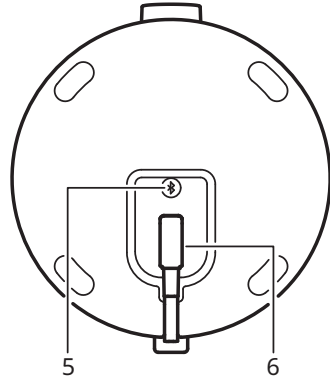
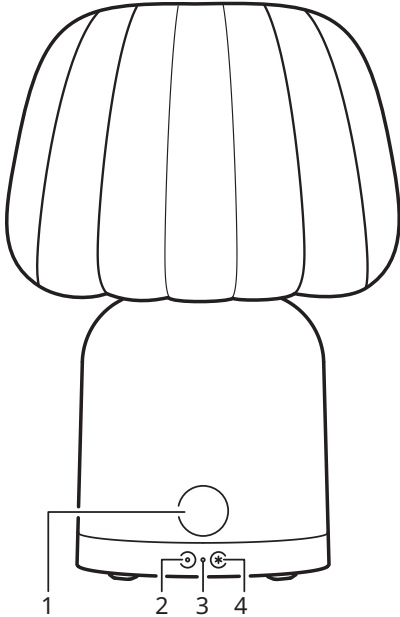
- خطر الحرارة الزائدة! لا تضع المنتج مطلقًا في مساحة ضيقة. أترك دائما مساحة لا تقل عن 5 ملم حول المنتج لغرض التهوية. تأكد من عدم تغطية فتحات التهوية بالستائر أو الأشياء الأخرى.
- لا تضع المنتج بالقرب من اللهب المكشوف أو مصادر الحرارة الأخرى، بما في ذلك أشعة الشمس المباشرة.
- لإستخدام الداخلي فقط. ينبغي عدم تعرض الجهاز للمياه أو الببل وعدم وضع أشياء مملوءة بالسوائل عليه مثل المزهريات.
- لا تضع هذا المنتج أبداً على المعدات الكهربائية الأخرى.
- في حالة تلف السلك، يجب استبداله بسلك جديد معتمد في بلدك.
- يجب عدم وضع أي مصادر لهب مكشوفة، مثل الشموع المشتعلة على الجهاز.
- يجب استخدام قابس التيار الكهربائي أو قابس توصيل الأجهزة كقاطع للتيار الكهربائي، كما يجب أن يكون سهل التشغيل.

هام:

- يتم قياس المسافة بين السماعه والمُستقبل في الهواء الطلق.
- يمكن أن تؤثر مواد البناء المختلفة ومواقع الوحدات على مدى الاتصال اللاسلكي.
- قد يضر الصوت العالي بالسمع.
- ينبغي عدم لمس المكونات الصوتية.
- للعلامات المهمة، يرجى فحص الجانب السفلي للمنتج.
- لا تضعي أي أشياء أو أصابع في مقبس المصباح.
- لا تستخدم مصادر ضوء ذات معدل طاقة أعلى من 15 واط.

تعليمات العناية

لتنظيف السماعه، قم أولاً بفصلها من مأخذ الطاقة. ثم امسح قطعة قماش مبللة قليلاً. لا تغمر السماعه في الماء أبداً. وقم بمسح السماعه بقطعة قماش ناعمة قبل توصيلها بمأخذ الطاقة مرة أخرى.



تغيير المسار

اضغط قليلاً على مفتاح الصوت (1) لإيقاف/تشغيل المسار مؤقتاً. اضغط مرتين لتخطي المسار. اضغط ثلاث مرات لتشغيل المسار السابق.

توصيل المزيد من السماعات معًا (نمط السماعات المتعددة)

تحتوي هذه السماعة على نمط لتعدد السماعات مما يعني أنه يمكن توصيلها بجميع سماعات الصوت الأخرى لدينا التي لها نفس النمط، حتى تتمكن من الاستمتاع بنفس الموسيقى من عدة سماعات صوت.

1. قم بتوصيل جهازك بسماعة صوت عبر البلوتوث.

2. قم بتشغيل السماعة B.

3. اضغط مع الاستمرار على مفتاح/زر الصوت (1) الموجود على سماعة الصوت B. سيومض مؤشر الليد (3) الموجود على سماعة B باللون الأبيض مرتين، وسيتم تشغيل صوت تأكيد من كلا السماعتين. الآن أفلت مفتاح/زر الصوت (1).

4. إضافة سماعات صوت إضافية:
كرر الخطوات أعلاه من (2) إلى (3) لكل سماعة صوت جديدة تريد إضافتها إلى نظام السماعات المتعددة لديك من خلال التعامل مع كل منها على أنها "سماعة الصوت B".

فصل السماعات من نمط السماعات المتعددة

اضغط مع الاستمرار على زر النظام (5) لأكثر من 1.5 ثانية على سماعة الصوت التي تريد فصلها من أجل الدخول إلى وضع الإقران على هذه السماعة.

1. مفتاح الصوت
2. زر Spotify Tap™
3. إضاءة ليد للحالة
4. مفتاح الضوء
5. زر النظام
6. مدخل الطاقة

حالة الليد LED (3)

أبيض نابض: يبحث البلوتوث عن جهاز.

أبيض ثابت: سماعة الصوت قيد التشغيل وجاهزة للاستخدام.

وميض مستمر باللون الأحمر: جاري إعادة ضبط المصنع.

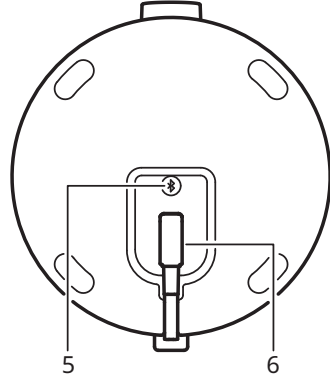
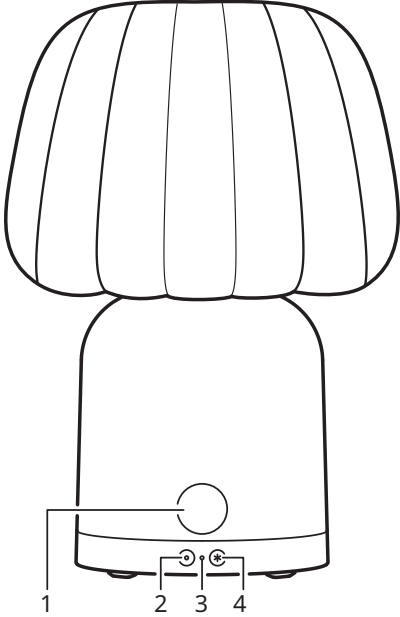
إحفظ هذه التعليمات

البدء بالاستخدام:

1. قم بتوصيل سلك الطاقة بمدخل الطاقة (6) والطرف الآخر بمدخل الحائط.
2. اضغط لمدة قصيرة على زر النظام (5) لتشغيل سماعة الصوت. ستومض إضاءة الحالة LED بضوء أبيض عندما تكون سماعة الصوت في وضع الإقران. إذا لم يبدأ وضع الإقران تلقائيًا، فاضغط مع الاستمرار على زر النظام (5).
3. قم بتشغيل البلوتوث على جهازك وقم بإقرانه مع KULGLASS. عندما تقوم بإقران الهاتف بسماعة الصوت، ستسمع صوت التأكيد وستومض لمبة الليد مرتين.

تعديل مستوى الصوت

أدر مفتاح الصوت (1) عكس اتجاه عقارب الساعة لخفض مستوى الصوت أو أدره في اتجاه عقارب الساعة لزيادة مستوى الصوت. يمكن لجهازك المتصل أيضًا التحكم في مستوى الصوت.



1. ปุ่มเสียง
2. ปุ่ม Spotify Tap™
3. ไฟ LED แสดงสถานะ
4. สวิตช์ไฟ
5. ปุ่มระบบ
6. ช่องเสียบไฟขาเข้า AC

สถานะไฟ LED (3)

สีขาวกะพริบเป็นจังหวะ: บลูทูธกำลังค้นหาอุปกรณ์
สีขาวสว่างนิ่ง: ลำโพงเปิดอยู่และพร้อมใช้งาน
สีแดงกะพริบต่อเนื่อง: กำลังคืนค่าเดิมจากโรงงาน

เก็บคำแนะนำนี้ไว้

เริ่มต้นใช้งาน:

1. เชื่อมต่อสายไฟหลักเข้ากับ (6) ช่องเสียบไฟขาเข้า AC และเสียบปลายอีกด้านเข้ากับเต้ารับที่ผนัง
2. กดปุ่มระบบ (5) สั้นๆ เพื่อเปิดลำโพง ไฟ LED จะกะพริบเป็นสีขาว ในขณะที่ลำโพงอยู่ในโหมดจับคู่ หากโหมดจับคู่ไม่เริ่มทำงานโดยอัตโนมัติ ให้กดปุ่มระบบ (5) ค้างไว้
4. เปิดบลูทูธบนอุปกรณ์ของคุณและจับคู่กับ KULGLASS/บลูมฟรักท์! เมื่อจับคู่โทรศัพท์กับลำโพงแล้ว เสียงยืนยันจะดังขึ้นและไฟ LED จะกะพริบสองครั้ง

ปรับระดับเสียง

หมุนปุ่มปรับระดับเสียง (1) ไปทางซ้ายเพื่อลดเสียง หรือหมุนไปทางขวาเพื่อเพิ่มเสียง คุณสามารถใช้อุปกรณ์ที่เชื่อมต่อในการควบคุมระดับเสียงได้เช่นกัน

การเปลี่ยนแตรีก

กดปุ่มปรับระดับเสียง (1) สั้นๆ เพื่อเล่น/หยุดแตรีกชั่วคราว กดสองครั้งเพื่อข้ามแตรีก กดสามครั้งเพื่อเล่นเพลงก่อนหน้า

การเชื่อมต่อจำนวนลำโพงที่มากขึ้นเข้าด้วยกัน (โหมดลำโพงหลายตัว)

ลำโพงนี้มีโหมดลำโพงหลายตัว ซึ่งหมายความว่า คุณสามารถเชื่อมต่อ กับลำโพงอื่นๆ ของเรามีโหมดเดียวกันนี้ได้ คุณจึงสามารถเพลิดเพลินกับเสียงเพลงเดียวกันจากลำโพงหลายตัวได้

1. เชื่อมต่ออุปกรณ์ของคุณเข้ากับลำโพง A ผ่านบลูทูธ
2. เปิดลำโพง B
3. กดค้างที่ปุ่มเสียง (1) บนลำโพง B แล้วไฟ LED (3) บนลำโพง B จะกะพริบไฟสีขาว 2 ครั้ง และเสียงยืนยันจะดังจากลำโพงทั้งสองตัว จากนั้นปล่อยปุ่มเสียง (1)
4. วิธีเพิ่มลำโพงเพิ่มเติม:
 ทำขั้นตอนด้านบนซ้ำอีกครั้ง (2 และ 3) เมื่อต้องการเพิ่มลำโพงใหม่ เข้ากับการตั้งค่าหลายลำโพง โดยแต่ละอุปกรณ์จะถือเป็น "ลำโพง B"

ยกเลิกการเชื่อมต่อลำโพงจากโหมดลำโพงหลายตัว

กดปุ่มระบบ (5) ค้างไว้อย่างน้อย 1.5 วินาทีบนลำโพงที่คุณต้องการยกเลิกการเชื่อมต่อ เพื่อเข้าสู่โหมดจับคู่บนลำโพงนั้น

ยกเลิกการจับคู่อุปกรณ์บลูทูธ

หากต้องการเชื่อมต่ออุปกรณ์อื่นเข้ากับลำโพงของคุณ เพียงปิดบลูทูธบนอุปกรณ์ที่คุณจับคู่ไว้ ลำโพงควรเข้าสู่โหมดการจับคู่โดยอัตโนมัติถ้าไม่เป็นเช่นนั้น ให้กดปุ่มระบบ (5) ค้างไว้เพื่อเข้าสู่โหมดการจับคู่

ฟังก์ชันไฟ

กดสวิทช์ไฟ (4) เพื่อเปิด/ปิดไฟ

Spotify Tap™

Spotify Tap™ ให้คุณเล่นเพลงต่อและเปลี่ยนเพลงได้โดยตรงจากลำโพงบลูทูธด้วยการกดปุ่ม (2) เพียงปุ่มเดียว

เริ่มต้นใช้งาน (Spotify Tap™)

1. เริ่มต้นด้วยการดาวน์โหลดแอป Spotify จาก App Store (สำหรับอุปกรณ์ iOS) หรือ Google Play Store (สำหรับอุปกรณ์ Android)
2. ตรวจสอบว่าอุปกรณ์ของคุณจับคู่กับบลูทูธกับลำโพง
3. ตรวจสอบว่าแอป Spotify เปิดอยู่ ขึ้นตอนนี้เป็นสำหรับการใช้งานครั้งแรกเท่านั้น
4. กดปุ่ม Spotify Tap™ (2) เพื่อเริ่มเล่นเพลง จากนั้นไป เมื่อใดก็ตามที่คุณกดปุ่ม (2) เพลงจะเล่นต่อทุกครั้งที่คุณจับคู่อยู่

การเปลี่ยนเพลง (Spotify Tap™)

ขณะที่เพลงกำลังเล่น กดปุ่ม Spotify Tap™ (2) อีกครั้งเพื่อเปลี่ยนเป็นเพลงที่แนะนำตามเพลงที่คุณชอบ

คืนค่าติดตั้งเดิมจากโรงงาน

หากลำโพงทำงานผิดปกติ ให้ลองรีเซ็ตเป็นค่าเริ่มต้นจากโรงงาน กดปุ่มระบบค้างไว้จนกว่าไฟ LED จะหยุดกะพริบเป็นสีแดงและมีเสียงแจ้งว่าการรีเซ็ตเสร็จสิ้น

คำเตือน:

- เสียงรบกวน! ห้ามติดตั้งสินค้าในพื้นที่จำกัด เว้นช่องว่างอย่างน้อย 5 มม. รอบตัวสินค้าเพื่อระบายอากาศเสมอ ตรวจสอบว่าผ้าปูหรือวัตถุอื่นๆ ไม่ปิดกั้นช่องระบายอากาศของสินค้า
- ห้ามวางสินค้าไว้ใกล้ปลั๊กไฟหรือแหล่งความร้อนอื่นๆ และห้ามโดนแสงแดดโดยตรง
- ใช้สินค้านี้ในอาคารเท่านั้น ห้ามวางอุปกรณ์ให้ห่างหรือกระเด็นมาโดน และห้ามวางวัตถุที่มีของเหลว เช่น แจกัน วัชบลูทูธ
- ห้ามวางสินค้าบนเครื่องใช้ไฟฟ้าอื่นๆ
- หากสายไฟชำรุด ให้เปลี่ยนเป็นชุดสายไฟที่ได้รับการรับรองให้ใช้ในประเภทของคุณ
- ไม่ควรวางแหล่งกำเนิดเปลวไฟ เช่น เทียนไขที่จุดไฟไว้บนอุปกรณ์
- ใช้ปลั๊กไฟหลักหรืออุปกรณ์ต่อพ่วงเป็นอุปกรณ์ตัดการเชื่อมต่ออุปกรณ์ตัดการเชื่อมต่อต้องพร้อมใช้งานในทันที

ข้อมูลสำคัญ:

- การวัดระยะความคุ้มครองระหว่างลำโพงและตัวรับสัญญาณทำในที่ที่เปิดโล่ง
- วัสดุก่อสร้างอาคารที่แตกต่างกันและระยะห่างของสินค้าอาจส่งผลกระทบต่อระยะเชื่อมต่อไร้สายได้
- ระดับเสียงที่ดังเกินไปอาจทำให้สูญเสียการได้ยิน
- ห้ามสัมผัสอุปกรณ์ประกอบภายในตัวเครื่อง
- สำหรับเครื่องหมายสำคัญ โปรดตรวจสอบได้สินค้า
- ห้ามเหยียบหรือวัตถุใดก็ตามเข้าไปในกระจุบในหลอดโคม
- ห้ามใช้แหล่งกำเนิดแสงใดก็ตามที่มีกำลังไฟสูงกว่า 15.0 W

ข้อแนะนำในการดูแลรักษา

หากต้องการทำความสะอาดลำโพง ขึ้นแรกให้ถอดปลั๊กลำโพงออกจากเต้ารับ จากนั้นเช็ดด้วยผ้าหมาดเล็กน้อย ห้ามเช็ดลำโพงลงในน้ำ ใช้ผ้านุ่มเช็ดลำโพงให้แห้งก่อนเชื่อมต่อลำโพงเข้ากับเต้ารับอีกครั้ง

หมายเหตุ!

ห้ามใช้บ้ำยาทำความสะอาดที่มีฤทธิ์กัดกร่อนหรือตัวทำละลายเคมี เพราะอาจทำให้ผลิตภัณฑ์เสียหาย

บริการด้านบริการดูแลสินค้า

ไม่ควรรอชมเชยสินค้าด้วยตนเอง การเปิดหรือแกะฝาครอบอาจส่งผลให้เกิดอันตรายจากไฟฟ้ากำลังแรงสูงหรืออันตรายจากสาเหตุอื่น

ผู้ผลิต: IKEA of Sweden AB

ที่อยู่: Box 702, SE-343 81 Älmhult, SWEDEN



โลโก้และคำว่า Bluetooth® เป็นเครื่องหมายการค้าจดทะเบียนที่ Bluetooth SIG, Inc. เป็นเจ้าของ และการใช้เครื่องหมายดังกล่าวโดยยอคืออยู่ภายใต้การยินยอม เครื่องหมายทางการค้าและชื่อทางการค้าอื่น ๆ เป็นของผู้เป็นเจ้าของอื่น ๆ ที่เกี่ยวข้อง



Spotify Tap™ เป็นเครื่องหมายการค้าของ Spotify และ IKEA ใช้เครื่องหมายดังกล่าวโดยมีใบอนุญาต เครื่องหมายการค้า เครื่องหมายบริการ ชื่อการค้า โลโก้ ชื่อโดเมน และฟีเจอร์อื่นๆ ทั้งหมดของแบรนด์ Spotify ถือเป็นทรัพย์สินของ Spotify หรือผู้อนุญาตของ Spotify แต่เพียงผู้เดียว

ข้อมูลทางเทคนิค

ชื่อรุ่น: KULGLASS

ชนิด: E2508

กำลังไฟฟ้าขาเข้า: 100 - 240 VAC, 50/60 Hz, 1000 mA

อัตราการใช้ไฟในโหมดสแตนด์บาย: 0.4 W

อัตราการใช้ไฟ: 0.2 W

เข้าโหมดสแตนด์บายโดยอัตโนมัติเมื่อไม่มีการใช้งาน: 1 นาที

อุณหภูมิขณะใช้งาน: 0° C ถึง 40° C

ความชื้นขณะใช้งาน: 0 ถึง 95% RH

รุ่นบลูทูธ: V 5.3

ระยะการรับส่งสัญญาณไร้สาย (ในที่เปิดโล่ง): 10 ม.

ความถี่ใช้งาน: 2400 - 2483.5 MHz

กำลังส่งของเครื่องส่งวิทยุ:

Bluetooth classic: 10 dBm

2.4 GHz proprietary: 10 dBm

หลอดไฟ LED: E26/E27 กำลังไฟสูงสุด 15.0 W

