

購入ガイド

# ENHET/エーンヘート

## バスルーム家具シリーズ

デザイナー：

Francis Cayotte、  
Eva Lilja Löwenhielm

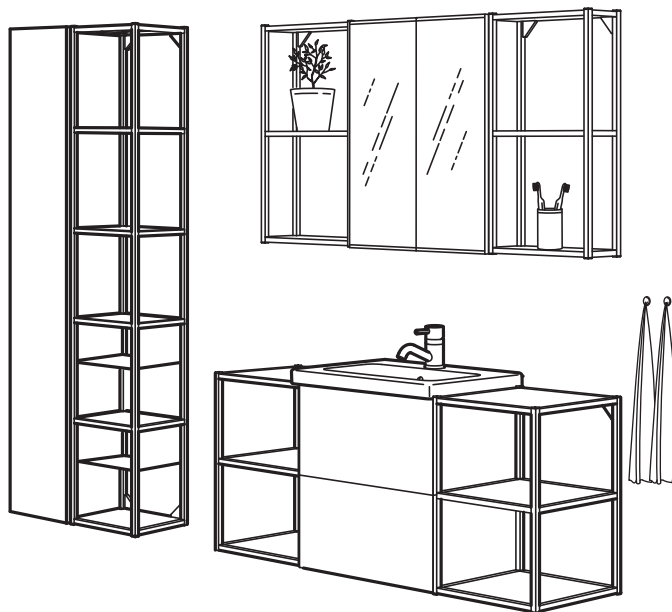
お役立ち情報

注意！ ENHET/エーンヘート 扉 & 引き出し前部は別売りです。イケアのプランニングツールを使ってオリジナルのコンビネーションをプランニングすることも、イケアが提案する家具コンビネーションから選ぶこともできます。

品質保証

10年

詳しくは「品質保証のご案内」をご覧ください。



プランに時間をかけずに、充実した暮らしを

ENHET/エーンヘートシリーズは購入が簡単なだけでなく、必要に応じて、または気分に合わせてアップデートするのも簡単。オンラインで既存のコンビネーションから選んで、クリックするだけで気に入った商品を購入できます。パーツはすべて、特別な道具を使わずに直感的に簡単に組み立てられます。

各種の色がそろった遊び心あふれるデザインなので、自分らしさを反映した組み合わせをつくれます。安定性に優れた金属製フレームの扉付きキャビネットとオープンシェルフのコンビネーションなら、お気に入りアイテムをディスプレイして、見せたくないものはすっきり目隠し収納できます。またENHET/エーンヘート バスルームユニットには各種の幅と奥行きがそろっているの、狭いスペースにも簡単に対応できます。

いつでも、どこでも  
IKEA オンラインストア



詳しくはこちら  
[www.IKEA.jp/onlinestore](http://www.IKEA.jp/onlinestore)

掲載価格には、消費税が含まれます。また、特に記載がない限り、配送や組み立てなどのサービス料金は含まれません。(ほとんどの商品は組み立てが必要です。) 掲載価格は、原材料費や輸送コストの上昇など、やむを得ない事情により予告なく変更される場合があります。本購入ガイドに掲載された商品でも、入荷遅延や在庫不足などにより一時的に提供できないことや、販売を終了することがあります。また、店舗によっては取り扱いのない場合があります。商品の詳しい情報は、店頭のプロバイスタグまたはIKEA オンラインストア ([www.IKEA.jp](http://www.IKEA.jp)) で確認できます。また、IKEA オンラインストアの各商品ページから在庫状況をご確認いただけます。ただし、IKEA オンラインストアでは取り扱っていない商品もあります。あらかじめご了承ください。



# 目次

プランニング方法.....	3
スペースに合わせてデザイン .....	4
組み合わせ方 .....	6
ENHET/エーンハート バスルーム家具コンビネーション .....	7
ENHET/エーンハート 追加コンビネーション.....	11
ENHET/エーンハート - パーツ&価格.....	12
ENHET/エーンハート用推奨ノブ&取っ手 - パーツ&価格 .....	14
ENHET/エーンハート用洗面ボウル.....	15
ENHET/エーンハート用推奨水栓 .....	15
イケアの便利なサービス .....	16

# プランニング方法

## 収納したいものは？

まずバスルーム・洗面所にどんな収納ニーズがあるかを考えます。洗濯やシャワー、掃除、身だしなみなど、バスルームで行うことを考えましょう。バスルームを使う人数や、いつも混雑する時間は？バスルームで行うことを考えることで、必要な収納ユニットの数を計画したり、自分のニーズに最適なのは引き出しか扉付きソリューションかを決めたりすることができます。バスルームの壁面スペースについても考えましょう。壁はシェルフユニットの設置場所に最適。シェルフユニットを用いることで大容量の収納スペースを確保でき、掃除用品やケア用品を全部バスルームにすっきり収納できます。

## 設置スペースはどのくらい？

まず最初に洗面台をどこに設置するか決めてから、その場所を中心として新しいバスルーム・洗面所をデザインしていきます。ハイキャビネットやシェルフユニットなど、追加収納ユニット用のスペースが壁に十分にあることを確認しましょう。設置スペースの概略図を描き、幅と床からの高さを測ります。バスルーム・洗面所が狭い場合は、家具の奥行きを工夫することで広さがかわるので、奥行きが15cmや30cmの浅いENHET/エーンハート キャビネットを検討しましょう。プランをする際は、細かく寸法を測ります。シャワーエリアをはじめ、配管が必要なすべてのスペースで、配管が収納ソリューションに影響する可能性があるので注意しましょう。

## 既存のコンビネーションがほしい？

ENHET/エーンハートバスルーム家具は、IKEAオンラインストア(www.IKEA.jp)でも、店舗でも、とても簡単に購入できます。あらかじめデザインしたコンビネーションをご用意しているので、自分に必要な収納のタイプがわかったら、その中からお選びいただけます。この購入ガイドで、コンビネーションをチェックしてみてください。

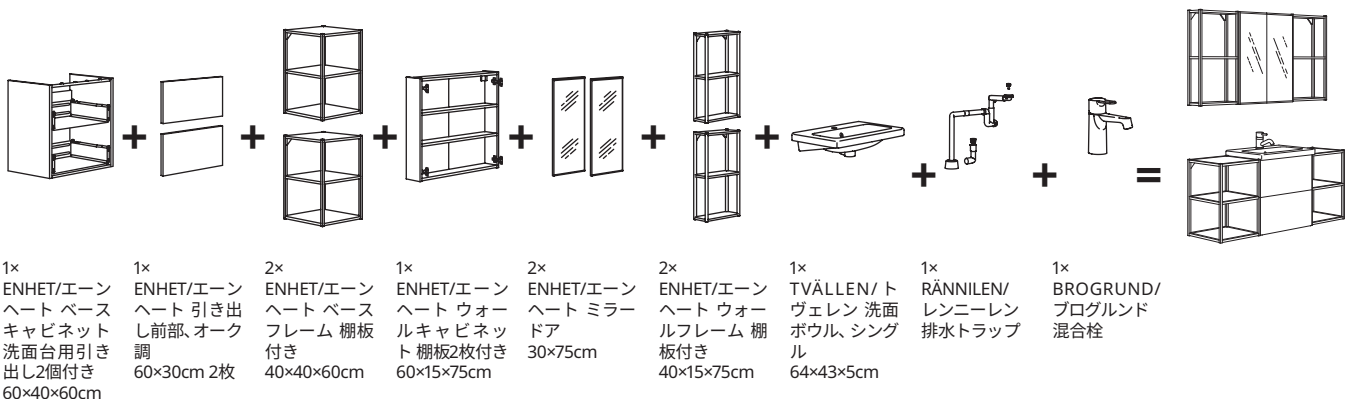
自分だけのオリジナルの収納をつくりたい？この購入ガイドに記載されている追加情報を確認しながら、次のステップにそってつくりましょう。

1. **ベースキャビネットを選ぶ** ENHET/エーンハートには、オープン収納と目隠し収納の2タイプがあります。オープン収納用のオープンベースフレームは、洗面ボウルを設置する洗面台とすることも、追加シェルフユニットとして洗面台の横に設置することもできます。各種のウォールシェルフの中から選んで、洗面台のまわりにさらに収納スペースをつくって収納力を最大限まで増やすこともできます。オープンベースキャビネットのサイズは幅40cmと60cm（洗面台用は幅60cmのみ）、奥行き40cm。ウォールフレームは、幅40cmと60cm、奥行き15cm。幅30cm、高さ180cmのハイフレームもあります。色はホワイト、チャコールからお選びいただけます。

一方、目隠し収納用の、主に木材を使用した扉・引き出し付きキャビネットには、棚板を設置するか、引き出し付きにするかをお好みに合わせて選べます。ベースキャビネットのサイズは、幅40、60cm。幅30cm、高さ180cmのハイキャビネットもあります。これらのフレームのユニークな特徴は、ENHET/エーンハート バスルーム家具シリーズのオープンフレームと組み合わせて使えるところ。自由に組み合わせて自分だけのユニークなソリューションをつくれます。

2. **アクセサリィを選ぶ** ENHET/エーンハート オープンベースフレームと組み合わせて、機能性と多用途性をプラスできるアクセサリィを幅広く取りそろえています。フックとフック用レールを使えば、タオルをたくさん掛けて干しておけます。SKATTÅN/スカットオーン 小物入れは、メイクブラシをまとめて入れておくのにぴったり。TAVELÅN/タヴェロン トレイには、ヘアピンやアクセサリィなどの小物を全部収納できます。マニキュアの瓶やひげそり用品を回転シェルフに置いておけば、必要なときにさっと手に取ってスムーズに使えます。すべてのENHET/エーンハート アクセサリィについては、13ページをチェックしてください。

3. **扉を選ぶ** 最後に扉や引き出し前部のカラーを選びます。扉や引き出し前部には、ホワイト、オーク調、ミラー扉、ウォールフレームに簡単に取り付けられるスライド式のミラーなど、数多くのオプションがあります。あなたは自分のスタイルとバスルームにぴったりの商品を選ぶだけ！



## ENHET/エーンハート & TVÄLLEN/トヴェレン バスルーム家具

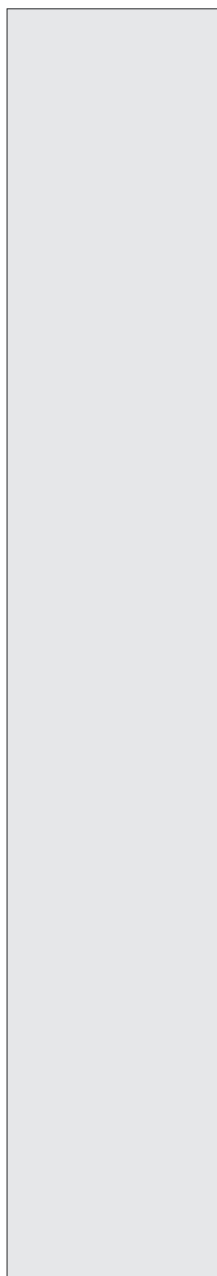
18点セット 140×43×65cm

この組み合わせ 795,474.22 ¥85,387

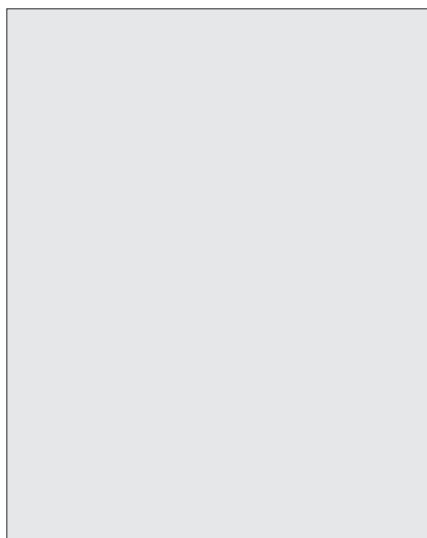
# スペースに合わせてデザイン

自分にぴったりのキャビネットを見つけるのは、意外と簡単です。このページで紹介するのは、ENHET/エーンハート バスルームシステムのすべてのキャビネット、フレーム、サイズの一覧です。パーツと価格は、次ページ以降をご確認ください。

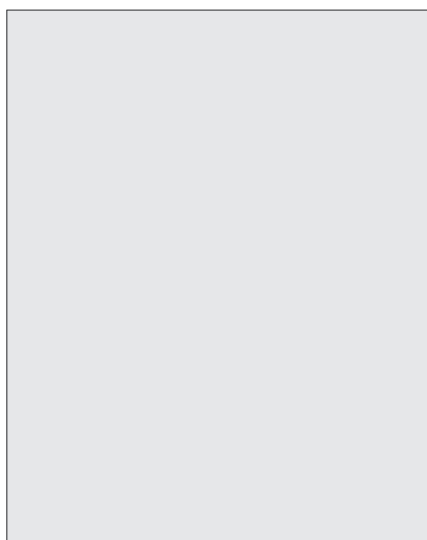
## 扉・引き出し付きキャビネット



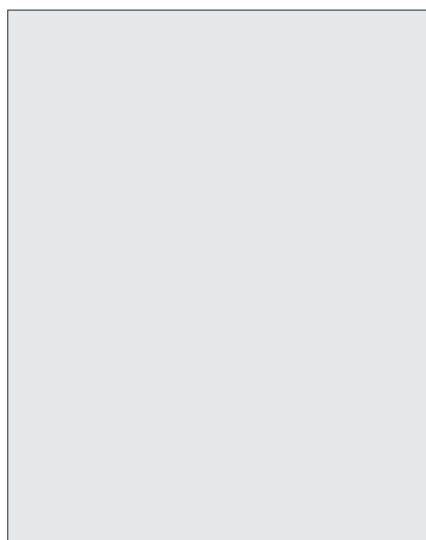
ハイキャビネット 棚板付き  
**H180cm**  
サイズ  
W30×D30cm



ウォールキャビネット 棚板付き  
**H75cm**  
サイズ  
W40×D15cm  
W60×D15cm

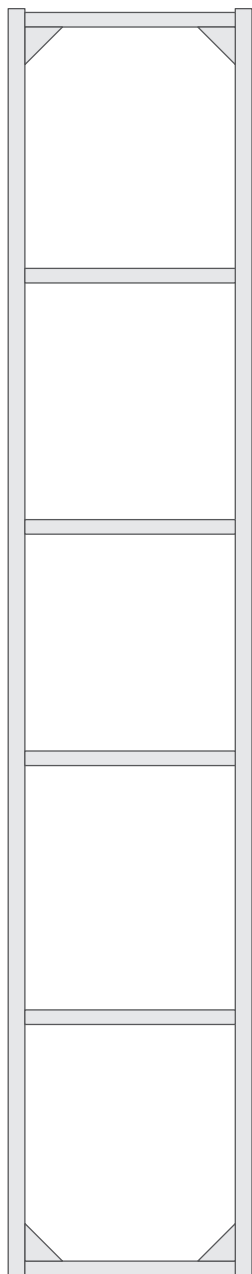


ベースキャビネット 洗面ボウル用 棚板付き  
**H60cm**  
サイズ  
W40×D40cm  
W60×D40cm  
W60×D30cm

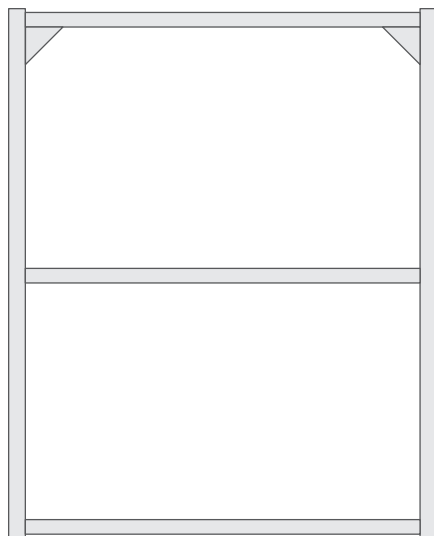


ベースキャビネット 洗面台用 引き出し2個付き  
**H60cm**  
サイズ  
W40×D40cm  
W60×D40cm

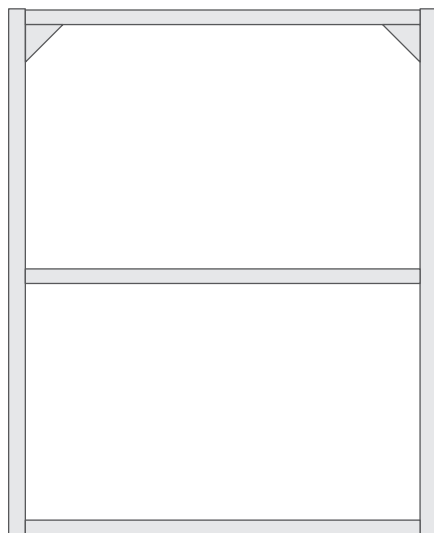
## オープンフレーム



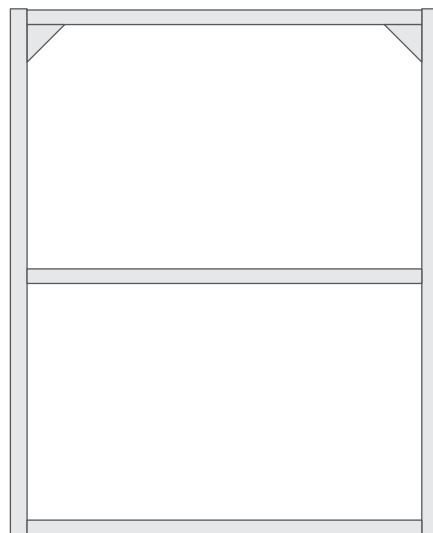
ハイフレーム 棚板付き  
H180cm  
サイズ  
W30×D30cm



ウォールフレーム 棚板付き  
H75cm  
サイズ  
W40×D15cm  
W60×D15cm



ベースフレーム 棚板付き  
H60cm  
サイズ  
W40×D40cm  
W60×D40cm



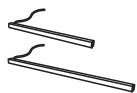
ベースフレーム 洗面ボウル用 棚板付き  
H60cm  
サイズ  
W60×D40cm

# 照明をプラスしよう

## 取り付け方

- ・照明のプランを始めるときは、まず最初にキャビネットの幅を確認しましょう。たとえば、幅60cmのキャビネットには、SILVERGLANS/スィルヴェルグランス スティックライト 60cmが必要になります。
  - ・次に、必要なSILVERGLANS/スィルヴェルグランス スティックライトの数を確認します。
  - ・照明ユニットの個数が確認できたら、SILVERGLANS/スィルヴェルグランス LEDドライバーがいくつ必要か確認して追加します。ドライバーには照明ユニットを最大5個まで接続できます(最大30Wまで)。
  - ・SILVERGLANS/スィルヴェルグランス LEDドライバーは有線電気設備に接続する必要があり、専門の資格を有する電気工事請負業者が電気機器設置を行う必要があります。お近くの電気工事店にご相談ください。
- ・RODRET/ロードレット ワイヤレス調光器を追加すると、照明の調光ができます。調光器をSILVERGLANS/スィルヴェルグランス LEDドライバーとペアリングすると、コンビネーション全体を同時に調光できます。

## 基本パーツ



SILVERGLANS/  
スィルヴェルグランス  
LEDワークトップ照明  
長さ：チャコール：40、60cm  
ホワイト：40、60cm

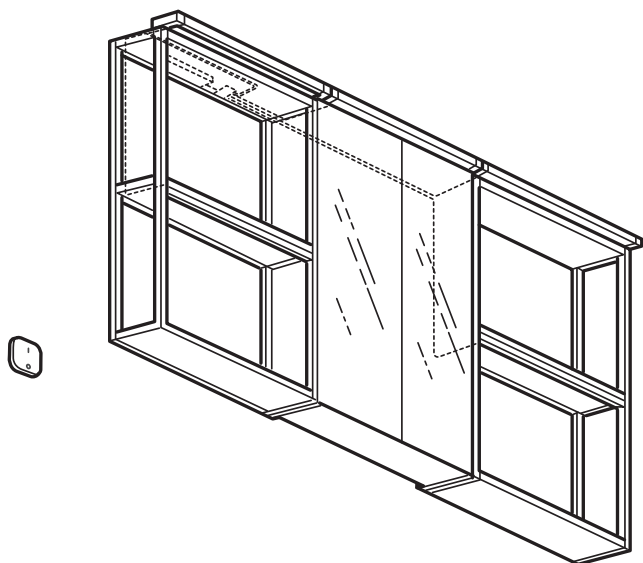


SILVERGLANS/  
スィルヴェルグランス  
LEDドライバー  
電力：30W



RODRET/ロードレット  
ワイヤレス調光器  
色：ホワイト

## コンビネーション



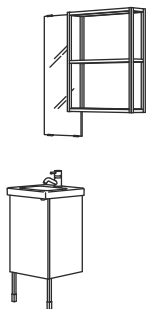
製品名	数量
SILVERGLANS/スィルヴェルグランス バスルーム用LED照明 60cm (5.4W)	×1
SILVERGLANS/スィルヴェルグランス バスルーム用LED照明 40cm (3.4W)	×4
SILVERGLANS/スィルヴェルグランス バスルーム用ドライバー (30W)	×1
RODRET/ロードレット ワイヤレス調光器	×1

# ENHET/エーンハート バスルーム家具コンビネーション

バスルーム家具一式がこれまでにないくらい簡単に手に入ります。ENHET/エーンハートのパーツをあらかじめ組み合わせて実用的なソリューションを多くご用意し、オンラインでチェックして直接お求めいただけるようにしました。自分のニーズとスタイルにぴったりのバスルーム家具コンビネーションを見つけるだけ。オープン収納と扉・引き

出し付きの目隠し収納、異なる色を組み合わせ、必要なアクセサリを追加すれば、パーソナライズしたとても機能的なバスルームをすぐに使い始められます。

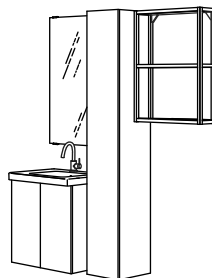
**B100**



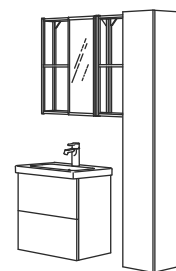
**B101**



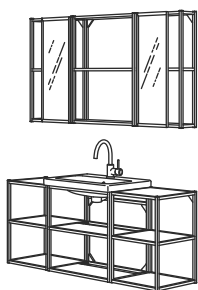
**B103**



**B104**



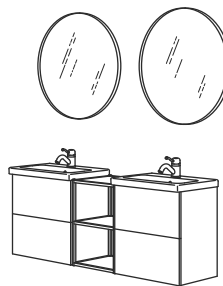
**B105**



**B106**



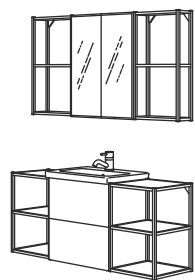
**B107**



**B108**



**B109**



**B110**



**B111**



**B112**

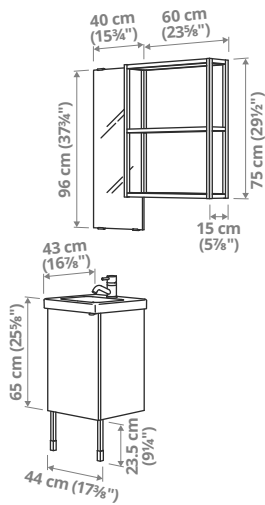


# ENHET/エーンハート バスルーム家具コンビネーション

注意！ 照明製品は含まれません。

※すべてのバスルーム家具コンビネーションにはTVÄLLEN/トヴェレン 洗面ボウルとRÄNNILEN/レンニーレン 排水トラップ、記載の混合栓が含まれます。ノブ・取っ手は含まれていません。

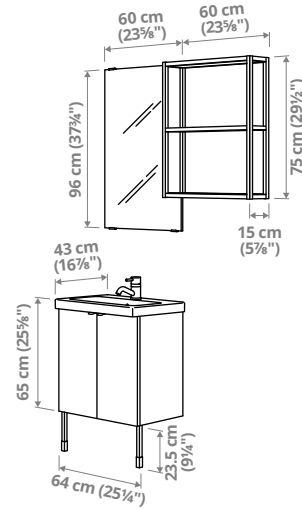
※壁面の状況によりますが、洗面台には4本脚の取り付けを推奨します。



**B100 - 洗面ボウル 幅44cm**

	オープンフレーム ホワイト		オープンフレーム チャコール	
キャビネット ホワイト扉	795.478.13 PILKÅN混合栓	¥39,888	295.471.94 PILKÅN混合栓	¥39,888
			995.475.10 SALJEN混合栓	¥35,888
キャビネット オーク調扉	395.477.73 PILKÅN混合栓	¥41,388	—	—
キャビネット ホワイトフレーム扉	—	—	195.717.40 PILKÅN混合栓	¥42,388

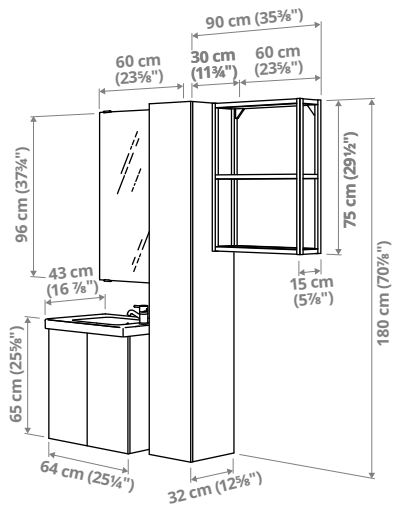
※この組み合わせには、LETTANミラー (905.564.10) が含まれます。



**B101 - 洗面ボウル 幅64cm**

	オープンフレーム ホワイト		オープンフレーム チャコール	
キャビネット ホワイト扉	295.470.71 PILKÅN混合栓	¥45,888	095.472.32 PILKÅN混合栓	¥45,888
			595.473.19 SALJEN混合栓	¥41,888
キャビネット オーク調扉	795.477.90 PILKÅN混合栓	¥47,888	—	—
キャビネット ホワイトフレーム扉	—	—	995.717.41 PILKÅN混合栓	¥48,888

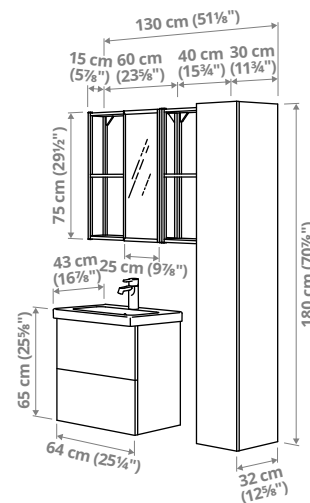
※この組み合わせには、LETTANミラー (605.564.02) が含まれます。



**B103 - 洗面ボウル 幅64cm**

	オープンフレーム ホワイト		オープンフレーム チャコール	
キャビネット ホワイト扉	095.475.38 PILKÅN混合栓	¥62,878	595.471.40 PILKÅN混合栓	¥62,878
キャビネット オーク調扉	795.470.40 PILKÅN混合栓		¥66,878	—
キャビネット ホワイトフレーム扉	—	—	595.717.43 PILKÅN混合栓	¥68,878

※この組み合わせには、LETTANミラー (605.564.02) が含まれます。



**B104 - 洗面ボウル 幅64cm**

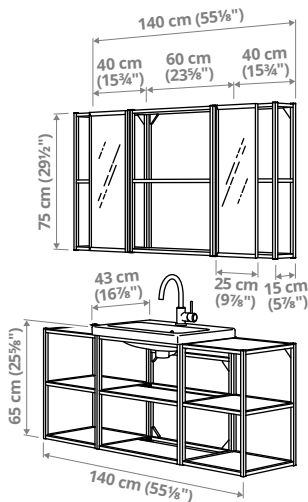
	オープンフレーム ホワイト		オープンフレーム チャコール	
キャビネット ホワイト引き出し	995.474.64 ENSEN混合栓	¥75,378	095.469.25 ENSEN混合栓	¥75,378
			995.476.90 SALJEN混合栓	¥69,378
キャビネット オーク調引き出し	995.469.64 BROGRUND混合栓	¥82,378	—	—
キャビネット ホワイトフレーム扉	—	—	095.717.45 PILKÅN混合栓	¥79,378

# ENHET/エーンヘート バスルーム家具コンビネーション

注意！ 照明製品は含まれません。

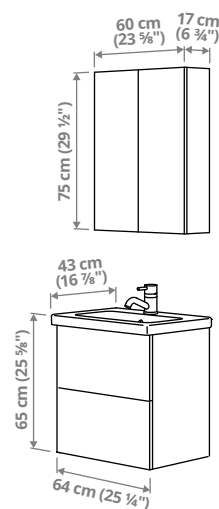
※すべてのバスルーム家具コンビネーションにはTVÄLLEN/トヴェレン 洗面ボウルとRÄNNILEN/レンニーレン 排水トラップ、記載の混合栓が含まれます。ノブ・取っ手は含まれていません。

※壁面の状況によりますが、洗面台には4本脚の取り付けを推奨します。



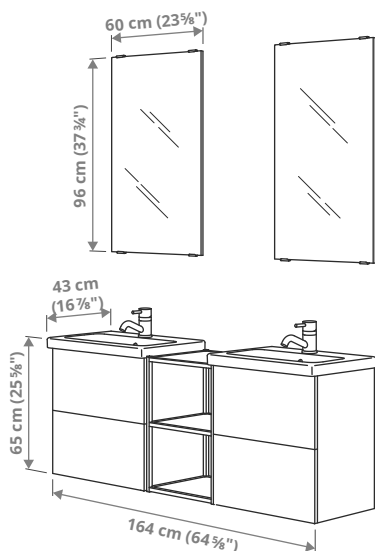
**B105 - 洗面ボウル 幅64cm**

オープンフレーム ホワイト		オープンフレーム チャコール	
595.477.05 GLYPEN混合栓	<b>¥68,987</b>	895.478.03 GLYPEN混合栓	<b>¥68,987</b>
		695.474.65 SALJEN混合栓	<b>¥62,987</b>



**B106 - 洗面ボウル 幅64cm**

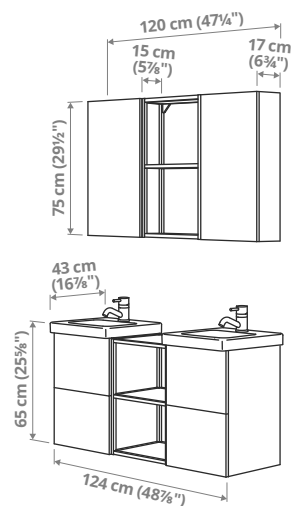
キャビネット ホワイト引き出し	995.476.33 PILKÄN混合栓	<b>¥53,389</b>
キャビネット オーク調引き出し	495.474.66 PILKÄN混合栓	<b>¥57,389</b>



**B107 - 洗面ボウル 幅64cm×2**

	オープンフレーム ホワイト		オープンフレーム チャコール	
キャビネット ホワイト引き出し	395.469.38 PILKÄN混合栓	<b>¥93,778</b>	295.474.91 PILKÄN混合栓	<b>¥93,778</b>
キャビネット オーク調引き出し	495.476.21 PILKÄN混合栓	<b>¥97,778</b>	—	—
キャビネット ホワイトフレーム扉	—	—	895.717.46 PILKÄN混合栓	<b>¥109,778</b>

※この組み合わせには、LETTANミラー (605.564.02) もしくはLINDBYNミラー (404.586.19) が含まれます。



**B108 - 洗面ボウル 幅44cm×2**

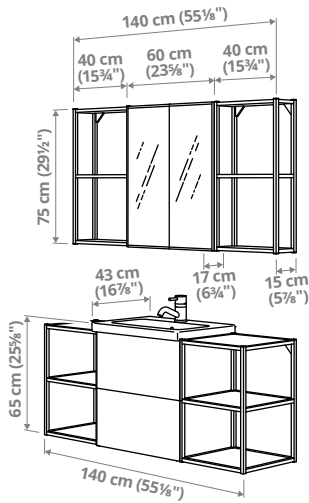
	オープンフレーム ホワイト		オープンフレーム チャコール	
キャビネット ホワイト引き出し	295.476.22 PILKÄN混合栓	<b>¥104,277</b>	195.476.51 PILKÄN混合栓	<b>¥104,277</b>
キャビネット オーク調引き出し	195.471.42 PILKÄN混合栓	<b>¥108,277</b>	—	—

# ENHET/エーンヘート バスルーム家具コンビネーション

注意！ 照明製品は含まれません。

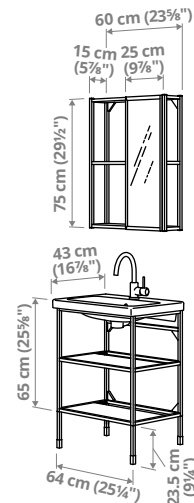
※すべてのバスルーム家具コンビネーションにはTVÄLLEN/トヴェレン 洗面ボウルとRÄNNILEN/レンニーレン 排水トラップ、記載の混合栓が含まれます。ノブ・取っ手は含まれていません。

※壁面の状況によりますが、洗面台には4本脚の取り付けを推奨します。



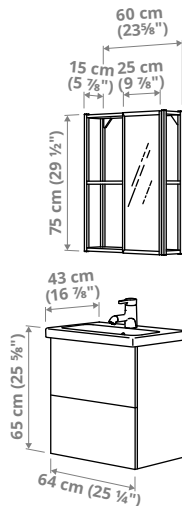
**B109 - 洗面ボウル 幅64cm**

	オープンフレーム ホワイト		オープンフレーム チャコール	
キャビネット ホワイト引き出し	795.470.02 PILKÅN混合栓	¥78,387	695.470.31 PILKÅN混合栓	¥78,387
キャビネット オーク調引き出し	795.474.22 BROGRUND 混合栓	¥85,387	—	—



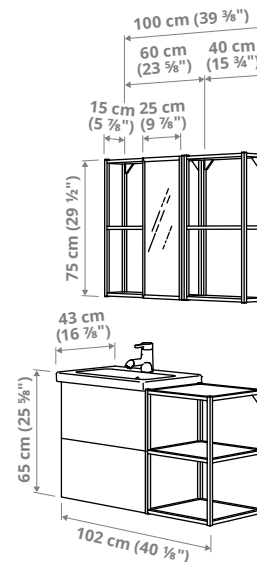
**B110 - 洗面ボウル 幅64cm**

	オープンフレーム ホワイト		オープンフレーム チャコール	
オープンフレーム ホワイト	795.472.43 GLYPEN混合栓	¥42,989	—	—
—	—	—	195.471.80 SALJEN混合栓	¥36,989



**B111 - 洗面ボウル 幅64cm**

	オープンフレーム ホワイト		オープンフレーム チャコール	
キャビネット ホワイト引き出し	—	—	395.473.44 SALJEN混合栓	¥45,889
キャビネット オーク調引き出し	—	—	—	—
キャビネット ホワイトフレーム引き出し	—	—	695.717.47 RUNSKÅR混合栓	¥57,889

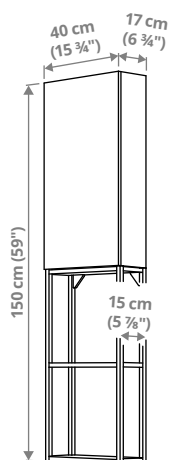


**B112 - 洗面ボウル 幅64cm**

	オープンフレーム ホワイト		オープンフレーム チャコール	
キャビネット ホワイト引き出し	—	—	295.475.99 SALJEN混合栓	¥58,388
キャビネット オーク調引き出し	—	—	—	—
キャビネット ホワイトフレーム引き出し	—	—	495.717.48 RUNSKÅR混合栓	¥70,388

# ENHET/エーンヘート 収納コンビネーション

注意！ 照明製品は含まれません。  
 ※ノブ・取っ手は含まれていません。

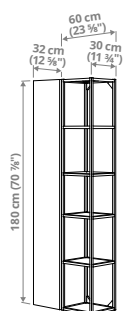


## ENHET/エーンヘート A113 ウォール収納コンビネーション

40×17×150cm

オープン収納と目隠し収納をバランスよく備えたコンビネーション。こまごましたものを目隠ししつつ、毎日使うものをすぐ手の届く場所に置いておけます。ウォールキャビネットがこまごましたものを目隠ししつつ、ホコリから守ります。オープンウォールフレームは、キャビネット下のスペースを有効に活用できます。何がどこにあるかひと目でわかり、ボトルやよく使うものをさっと取れます。壁面スペースを収納として活用することで、その下のスペースにランドリーバスケットやゴミ箱などを置くことができます。

	オープンフレーム ホワイト		オープンフレーム チャコール	
	キャビネット ホワイト扉	695.481.01	¥13,498	995.479.73
キャビネット オーク調扉	495.480.03	¥15,498	—	—



## ENHET/エーンヘート A115 ウォール収納コンビネーション

60×30×180cm

ハイキャビネットには、あまり使わないタオルや洗剤をたっぷり収納できます。オープンウォールフレームは、何がどこにあるかひと目でわかり、ボトルやよく使うものをさっと取れます。

	オープンフレーム ホワイト		オープンフレーム チャコール	
	キャビネット ホワイト扉	595.479.08	¥27,980	695.480.35
キャビネット オーク調扉	395.480.51	¥29,980	—	—

# ENHET/エーンヘート - パーツ&価格

ENHET/エーンヘート シリーズなら、新しいバスルームソリューションで手軽にフレッシュなスタートを切ることができます。イケア独自のくさび式タボで簡単に組み立てられ、固定具はほとんど見えません。ENHET/エーンヘート シリーズからお好きな扉や引き出し前部を選んで、

自分でスタイルを決められます。また、脚をつけて使いやすい高さにしてスタイルを完成させるか、つけずに掃除のしやすい統一感のあるスタイルにするかも選べます。

## 扉・引き出し付きキャビネット



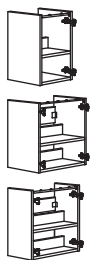
**ENHET/エーンヘート ウォールキャビネット 棚板2枚付き**  
 ボトルや容器に最適なウォールキャビネット。何がどこにあるかひと目でわかります。お気に入りのENHET/エーンヘート 扉で、自分らしいキャビネットを作りましょう。ウォールキャビネット 棚板2枚付きがあれば、手持ちのスペースを有効に活用して、よく使うものをすぐ手の届く場所に置いておけます。

<b>40×15×75cm</b>		
ホワイト	104.406.35	<b>¥4,999</b>
<b>60×15×75cm</b>		
ホワイト	504.406.38	<b>¥6,999</b>



**ENHET/エーンヘート ハイキャビネット 棚板4枚付き**  
 このハイキャビネット 棚板4枚付きは、フロアスペースをあまりとらずに、タオルや洗剤をたっぷり収納できます。狭い空間で壁のスペースを有効に活用するのにぴったりです。

<b>30×30×180cm</b>		
ホワイト	804.406.32	<b>¥13,000</b>



**ENHET/エーンヘート ベースキャビネット 洗面ボウル用 棚板付き**  
 このキャビネット 棚板付きは、洗面ボウルの下に最適です。雑然とした印象になりがちなタオルや衛生用品をすっきり目隠し収納できる棚板が付いています。大容量の収納スペース。キャビネットの後ろに配管スペースがあります。

<b>40×40×60cm</b>		
ホワイト	804.824.29	<b>¥9,400</b>
<b>60×40×60cm</b>		
ホワイト	404.824.31	<b>¥11,400</b>
<b>60×30×60cm</b>		
ホワイト	604.824.30	<b>¥10,900</b>



**ENHET/エーンヘート ベースキャビネット 洗面台用 引き出し2個付き**  
 キャビネットの上段の引き出しには、化粧用コットンやブラシ、衛生用品など、よく使うものを、下段の引き出しにはタオルなどを収納できます。キャビネットの後ろに配管スペースがあり、引き出しスペースをフルに使えるスマートなデザインが特徴のキャビネット。

<b>40×40×60cm</b>		
ホワイト	204.824.27	<b>¥13,900</b>
<b>60×40×60cm</b>		
ホワイト	004.824.28	<b>¥15,400</b>

## 脚扉・引き出し付きキャビネット用

ベースキャビネットの安定性を高めます。高さ23.5cmの脚を取り付けると、ベースキャビネットが使いやすい高さになります。ENHET/エーンヘート 扉・引き出し付きキャビネットのカラーに合わせて、ホワイトまたはチャコールからお選びください。脚の高さを22～24.5cmの間で調整できるので、平らでない場所でも安定して設置できます。



<b>ENHET/エーンヘート 脚 キャビネット用 23.5cm、2本。</b>		
ホワイト	804.816.32	<b>¥1,000</b>
チャコール	604.816.33	<b>¥1,000</b>

## ENHET/エーンヘート 扉&引き出し前部 扉・引き出し付きキャビネット用



**ENHET/エーンヘート 扉 ホワイト。**  
 ホワイトの扉&引き出し前部なら、清潔感のある明るくさわやかな印象に。いろいろなアクセントカラーと合わせられます。手軽にスタイリッシュな雰囲気を楽しめます。

<b>扉</b>		
30×60cm	304.909.93	<b>¥1,500</b>
40×60cm	604.909.96	<b>¥2,000</b>
40×75cm	704.813.31	<b>¥3,000</b>
30×180cm	304.813.28	<b>¥4,990</b>

<b>引き出し前部(2枚)</b>		
40×30cm	204.910.02	<b>¥3,000</b>
60×30cm	504.910.05	<b>¥4,000</b>

**ENHET/エーンヘート 扉 オーク調。**  
 センスがよく、美しい扉&引き出し前部。お手入れが簡単で、湿気や傷、衝撃に強いフォイル仕上げ。木目模様が活気とぬくもりのある印象を演出します。

<b>扉</b>		
30×60cm	504.909.92	<b>¥2,500</b>
40×60cm	804.909.95	<b>¥3,500</b>
40×75cm	904.815.56	<b>¥5,000</b>
30×180cm	604.815.53	<b>¥6,990</b>

<b>引き出し前部</b>		
40×30cm	404.910.01	<b>¥5,000</b>
60×30cm	804.910.04	<b>¥6,000</b>

**ENHET/エーンヘート 扉 ホワイトフレーム。**  
 幅広フレームにホワイトの表面は、まるでまっさらなキャンパス。選んだアクセサリやアクセントカラーによってスタイルが変わります。モダン? それともクラシック? 自由にお選びください。

<b>扉</b>		
30×60cm	105.685.01	<b>¥3,000</b>
40×60cm	905.685.02	<b>¥4,500</b>
40×75cm	705.685.03	<b>¥6,000</b>
30×180cm	305.685.00	<b>¥7,990</b>

<b>引き出し前部</b>		
40×30cm	505.685.04	<b>¥6,000</b>
60×30cm	205.685.05	<b>¥7,000</b>

**ENHET/エーンヘート 扉 ミラー。**  
 洗面台の上に設置したENHET/エーンヘート ウォールキャビネットをミラーキャビネットに変身させます。あらゆる収納ニーズに対応しつつ、毎朝の身支度をサポートします。

<b>扉</b>		
30×75cm	304.816.20	<b>¥3,000</b>
40×75cm	104.816.21	<b>¥5,000</b>

# ENHET/エーンハート - パーツ&価格

## オープンフレーム



ENHET/エーンハート ウォールフレーム 棚板付き 奥行き15cm。

40×15×75cm		
ホワイト	704.816.04	¥5,499
チャコール	404.816.05	¥5,499
60×15×75cm		
ホワイト	804.816.13	¥6,499
チャコール	604.816.14	¥6,499



ENHET/エーンハート ハイフレーム 棚板付き

30×30×180cm		
ホワイト	304.816.01	¥9,990
チャコール	904.816.03	¥9,990



ENHET/エーンハート ベースフレーム 棚板付き

40×40×60cm		
ホワイト	804.816.08	¥7,000
チャコール	604.816.09	¥7,000
60×40×60cm		
ホワイト	904.816.22	¥8,500
チャコール	704.816.23	¥8,500



ENHET/エーンハート ベースフレーム 洗面ボウル用

60×40×60cm		
ホワイト	204.816.25	¥8,500
チャコール	004.816.26	¥8,500



ENHET/エーンハート脚オープンフレーム用 23.5cm、2本。脚を取り付けると、オープンベースフレームの高さが少し上がり、デザインのアクセントになるうえ、解放感を演出できます。奥行き40cmと60cm、高さ60cmのENHET/エーンハートオープンベースフレーム用。高さ23.5cmの脚を取り付けると、ベースフレームが使いやすい高さになります。ベースフレームに合う色や、室内のデザインにディテールをプラスする色を選びましょう。脚の高さを22~24.5cmの間で調整できるので、平らでない場所でも安定して設置できます。

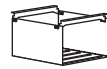
ホワイト	804.815.66	¥1,000
チャコール	604.815.67	¥1,000



NISSAFORS/ニッサフォース ワゴン、50.5×30×83cm。

ホワイト	904.657.35	¥3,999
ブラック (チャコール)	604.073.65	¥3,999
ベージュ	205.858.02	¥3,999

## ENHET/エーンハート アクセサリー オープンフレーム用



ENHET/エーンハート ハンギングシェルフインサート

26×28×15cm。ENHET/エーンハートオープンフレームに新たな収納スペースをプラスするインサート。あっとい間に収納スペースを分割して収納力を増やします。オープンフレーム側面の溝にシェルフインサートを掛けるだけ。棚板2枚の間や、ウォールフレームの下に設置できます。工具は一切使わず、壁に穴をあける必要もありません。小ぶりのタオルやポトルに最適です。

チャコール	504.817.75	¥1,299
-------	------------	--------



ENHET/エーンハート回転シェルフ 40×21cm。バスルームで方向不明になりがちなものを探すのにうんざりしていませんか？ENHET/エーンハートシリーズのオープンフレームに便利な回転シェルフを取り付ければ、簡単に解決できます。ENHET/エーンハートシリーズのオープンフレームに、シェルフをさっと簡単に固定できるスマートなデザイン。シェルフを回転させて、必要なものを探して取ることができます。マニキュアの瓶やひげそり用品の追加収納にぴったり。

チャコール	204.817.72	¥1,499
-------	------------	--------



ENHET/エーンハートフック 6×24mm、2個。このフックを使えば、収納スペースを魔法のように簡単に増やせます。ENHET/エーンハートオープンフレームの下の溝にフックを掛けるだけ。最大のポイントは穴あけ不要なこと。フックはENHET/エーンハートオープンフレームの下の溝に掛けられます。ENHET/エーンハートレールフック用 (別売り) に掛けて使うこともできます。このフックがあれば、デッドスペースを実用的な収納スペースに変えられます。バスルームにある大小のタオルに最適。SKATTÅN/スカットオーン小物入れを掛けておけば、メイクブラシなどをまとめておけます。

ホワイト	804.817.74	¥199
チャコール	004.817.73	¥199



ENHET/エーンハートレールフック用 このレールを使えば、ENHET/エーンハートオープンフレームの下のスペースを隅々まで収納として活用できます。フックと小物入れをあっとい間に掛けられます。工具もドリルも必要ありません。ほかのインテリアに合う色やアクセントになる色など、好きなカラーをお選びください。ENHET/エーンハートフックやSKATTÅN/スカットオーン小物入れをレールに掛ければ、歯ブラシからアクセサリまで、何でも収納できるスペースをたくさんつくれます。

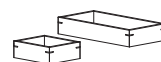
37cm		
ホワイト	004.817.68	¥799
チャコール	204.817.67	¥799

57cm		
ホワイト	604.817.70	¥999
チャコール	804.817.69	¥999



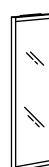
SKATTÅN/スカットオーン小物入れ 12×34cm。引き出しに収納する代わりに、メイクブラシや歯ブラシからアクセサリまで、あらゆるものをすぐ手の届く場所に置いておけます。ENHET/エーンハートオープンフレームの横や下のフックに簡単に掛けられます。ENHET/エーンハートオープンフレームの下のスペースが実用的な収納スペースに変身。何でもすぐ手の届くところに置いておけます。こまごましたものを小物入れに収納すれば、バスルームのカウンタートップをすっきり整理できます。

ブラック	104.817.77	¥199
------	------------	------



TAVELÅN/タヴェレントレイ 2個。シンプルで美しいデザインの竹製トレイで、狭いスペースでもいろいろなものを置く場所をつくれます。重ねて使えば、スペースの節約にもなります。ENHET/エーンハートオープンウォールフレーム (奥行き15cmまたは30cm) にぴったり収まります。もちろん、カウンタートップや棚の上、キャビネットや引き出しの中など、好きな場所です。置いておくだけで美しく、しかも実用的。使う場所へ持って行くのも簡単です。竹は耐久性に優れ、成長が早く、湿気や水はねに強い天然素材です。

304.817.76	¥1,499
------------	--------



ENHET/エーンハートハンギングミラーフレーム用

25×4.5×75cm。このハンギングミラーフレーム用は、ENHET/エーンハートウォールフレーム (奥行き15cm) に簡単に取り付けられるので、ミラーをすぐに使えます。左右にスライドして、内側にある毎日の必需品を簡単に取り出せます。ミラーを左右にスライドできるので、何を隠し、何を隠せるか、自分で決められます。

404.817.66	¥3,000
------------	--------

# ENHET/エーンヘート用推奨ノブ&取っ手 - パーツ&価格

ホワイトのプラスチック製GUBBARP/グッバルプノブ&取っ手は、シンプルでモダンな印象。さまざまな扉&引き出し前部と合わせやすいデザインです。

**GUBBARP/グッバルプノブ** 2個。

<b>21mm</b>		
ホワイト	303.364.35	¥80

**GUBBARP/グッバルプ取っ手** 2個。

<b>116mm</b>		
ホワイト	603.364.34	¥100

**BILLSBRO/ビルスブロ取っ手**。すっきりとしたラインで、ミニマリストスタイルのモダンな印象に。

**BILLSBRO/ビルスブロ取っ手** 2個。

<b>40mm</b>		
ホワイト	403.343.13	¥400
ステンレスカラー	303.236.16	¥400

<b>120mm</b>		
ホワイト	703.343.02	¥900
ステンレスカラー	903.236.18	¥900

<b>320mm</b>		
ホワイト	803.343.11	¥1,200
ステンレスカラー	703.236.19	¥1,200

<b>520mm</b>		
ホワイト	703.343.16	¥1,700
ステンレスカラー	503.236.20	¥1,700

**BAGGANÄS/バグガネースノブ&取っ手**、すっきりとしたラインでモダンな印象です。色はブラック、黄銅色、ステンレスチールの3種類。好みや自宅のスタイルに合わせてお選びいただけます。

**BAGGANÄS/バグガネースノブ** ブラック2個。

<b>20mm</b>		
ブラック	203.384.30	¥500
黄銅色	903.384.36	¥500
ステンレススチール	603.384.33	¥500

**BAGGANÄS/バグガネースノブ** 2個。

<b>21mm</b>		
ブラック	003.384.31	¥500
黄銅色	703.384.37	¥500
ステンレススチール	403.384.34	¥500

**BAGGANÄS/バグガネース取っ手** 2個。

<b>143mm</b>		
ブラック	703.384.23	¥700
黄銅色	803.384.27	¥700
ステンレススチール	203.384.25	¥700

<b>335mm</b>		
ブラック	503.384.24	¥1,200
黄銅色	603.384.28	¥1,200
ステンレススチール	003.384.26	¥1,200

**ENERYDA/エネリーダノブ&取っ手**は形や色が豊富。すべてトラディショナルなスタイルです。クロムメッキ、黄銅色、ブラックからお選びいただけます。

**ENERYDA/エネリーダノブ** 2個。

<b>20mm</b>		
ブラック	003.475.29	¥600
黄銅色	403.475.32	¥600
クロムメッキ	303.475.37	¥600

<b>27mm</b>		
ブラック	803.475.30	¥800
黄銅色	203.475.33	¥800
クロムメッキ	703.475.35	¥800

**ENERYDA/エネリーダノブ** 2個。

<b>35mm</b>		
ブラック	603.475.31	¥1,000
黄銅色	003.475.34	¥1,000
クロムメッキ	503.475.36	¥1,000

**ENERYDA/エネリーダカップハンドル** 2個。

<b>89mm</b>		
ブラック	103.475.24	¥1,100
黄銅色	603.475.26	¥1,100
クロムメッキ	203.475.28	¥1,100

**ENERYDA/エネリーダ取っ手** 2個。

<b>112mm</b>		
ブラック	303.475.23	¥1,100
黄銅色	803.475.25	¥1,100
クロムメッキ	403.475.27	¥1,100

**HACKÄS/ハクオースノブ&取っ手**は、なめらかな手ざわりでつかみやすく、モダンなデザインです。

**HACKÄS/ハクオースノブ** 2個。

<b>15mm</b>		
ホワイト	404.086.91	¥500
チャコール	503.424.83	¥500

**HACKÄS/ハクオース取っ手** 2個。

<b>100mm</b>		
ホワイト	804.086.89	¥700
チャコール	903.424.81	¥700

<b>300mm</b>		
ホワイト	604.086.90	¥1,100
チャコール	703.424.82	¥1,100

# ENHET/エーンヘート用洗面ボウル

陶磁器製の洗面ボウルは、やわらかいフォルムと耐久性に優れた表面が特長です。高品質の素材を使って丁寧に製造しているため、イケアのすべての陶磁器製洗面ボウルは10年間の品質保証付きです。



TVÄLLEN/トヴェレン 洗面ボウル 陶磁器。		
44×43×5cm	104.816.35	¥9,000
64×33×5cm	404.816.34	¥11,000
64×43×5cm	904.816.36	¥11,000



RÄNNILEN/レンニーレン 排水トラップ 1ボウルシンク用 ポリプロピレンプラスチック。		
	305.624.33	¥2,000

# ENHET/エーンヘート用推奨水栓

イケアの混合栓はすべて節水&省エネ設計。水圧を落とさずに水量をカットできる装置を搭載しています。



BROGRUND/ブログルンド 混合栓 ストレーナー付き。		
真ちゅう、クロムメッキ	605.321.09	¥12,990



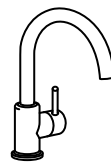
ENSEN/エンセン 混合栓 ストレーナー付き。		
真ちゅう、クロムメッキ	505.325.48	¥9,990



PILKÄN/ピルコーン 混合栓 ストレーナー付き。		
真ちゅう、クロムメッキ	405.328.60	¥7,990



SALJEN/サルイェン 混合栓 ストレーナーなし。		
ABC樹脂	404.003.22	¥3,990



GLYPEN/グリペン 混合栓 ストレーナー付き。キッチン共用水栓。		
真ちゅう、ステンレススチール調	904.423.91	¥9,990

# SILVERGLANS/シルヴェルグランス ENHET/エーンヘート用 LED照明

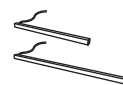
SILVERGLANS/シルヴェルグランス LED照明キットはENHET/エーンヘート シリーズ専用。ワークトップ照明にも、バスルームのムードの演出にも最適です。SILVERGLANS/シルヴェルグランス ドライバーとRODRET/ロードレット ワイヤレス調光器を使えば、簡単に照明を点灯・消灯・調光できます。



SILVERGLANS/シルヴェルグランス ドライバー 30W、ワイヤレスコントロール、バスルームで使用可能、ホワイト。		
	004.976.70	¥3,999



RODRET/ロードレット ワイヤレス調光器/電源スイッチ スマート。		
ホワイト	505.597.93	¥799



SILVERGLANS/シルヴェルグランス LEDスティックライト バスルームで使用可能。		
--	--	--

チャコール		
40cm	005.177.91	¥1,999
60cm	605.177.93	¥2,999
ホワイト		
40cm	805.177.92	¥1,999
60cm	405.177.94	¥2,999

## イケアの便利なサービス

イケアでは、下記のような便利なサービス（有料）をご用意しています。  
詳しくは、イケアのウェブサイトをご覧ください。[www.IKEA.jp/services](http://www.IKEA.jp/services)



### 配送サービス / 小物配送サービス

イケアストアでも、IKEA オンラインストアでも、どんなにたくさん買っても、どんなに重くなっても、ご購入いただいた商品をイケアが自宅までお届けします。



### 家具組立てサービス

ほとんどのイケア製品はお客様ご自身で組み立てられるようデザインされていますが、ご希望のお客さまには、専門スタッフによる家具組立てサービスをご用意しています。



### キッチン / 洗面台施工サービス

イケア認定の施工会社が、設置場所の測量から施工までを行います。壁・床のリフォーム全般も承ります。