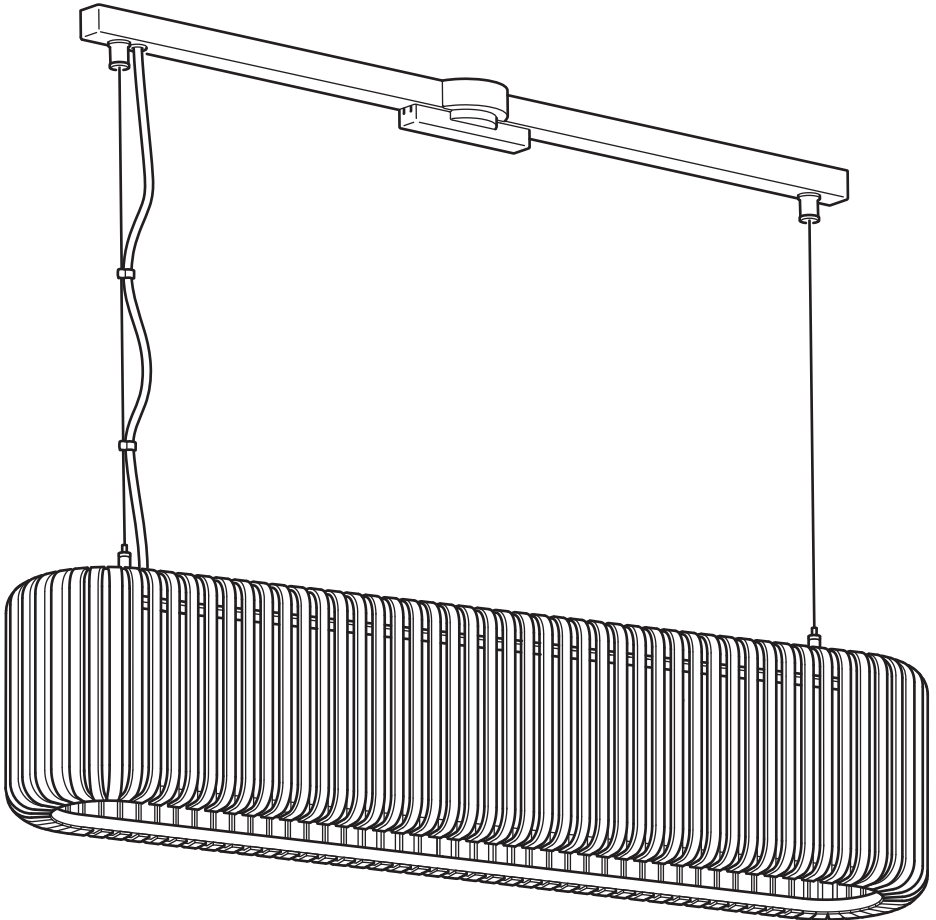


# VARPTROSS



Design and Quality  
IKEA of Sweden

**English**

For indoor use only.

**English****IMPORTANT!**

If you have any problems regarding the electrical installation, contact an electrician. Always shut off power to the circuit before starting installation work.

**Español**

Para usar únicamente en el interior.

**Español****¡IMPORTANTE!**

Si tienes problemas con la instalación eléctrica, ponte en contacto con un electricista. Antes de comenzar la instalación, corta el suministro de energía.

**Portugues**

Apenas para usar no interior.

**Portugues****ATENÇÃO:**

Se tiver qualquer problema com a instalação elétrica, contacte um electricista. Desligue sempre a corrente elétrica do circuito antes de começar a instalação.

**中文**

仅供室内使用。

**中文****重要信息!**

如遇任何安装方面的问题,须向专业电工人员咨询求助。安装之前,务必关闭电源总闸。

**繁体**

僅適用於室內。

**繁体****注意!**

若有任何安裝上的問題,請諮詢專業的電氣技師。在開始安裝工作前,記得把電路的電源關閉。

**한국어**

실내 전용

**한국어****중요!**

전기 설치에 문제가 있을 경우, 전기기사에게 문의하세요. 설치작업을 시작하기 전 반드시 회로의 전원을 차단하세요.

**日本語**

室内専用

**日本語****重要!**

電気系統の設置に関して不明な点がある場合には、電気工事店にご相談ください。設置を開始する前に必ずブレーカーを切ってください。

**Bahasa Indonesia**

Untuk kegunaan dalam bangunan saja.

**Bahasa Indonesia**

PENTING!

Jika Anda memiliki masalah mengenai instalasi listrik, hubungi tukang listrik. Selalu matikan listrik ke sirkuit sebelum memulai pekerjaan instalasi.

**Bahasa Malaysia**

Untuk kegunaan dalam bangunan sahaja.

**Bahasa Malaysia**

PENTING!

Jika anda mempunyai sebarang masalah tentang pemasangan elektrik, hubungi juruelektrik. Sentiasa padamkan kuasa ke litar sebelum memulakan kerja-kerja pemasangan.

**عربي**

للإستخدام الداخلي فقط.

**عربي**

هام!

في حال مصادفة أية مشكلة بالنسبة لتركيبة النظام الكهربائي يتم الإتصال بمهندس مختص. يجب قطع التيار نهائيا قبل البدء بالعمل.

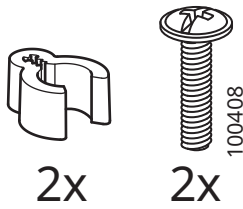
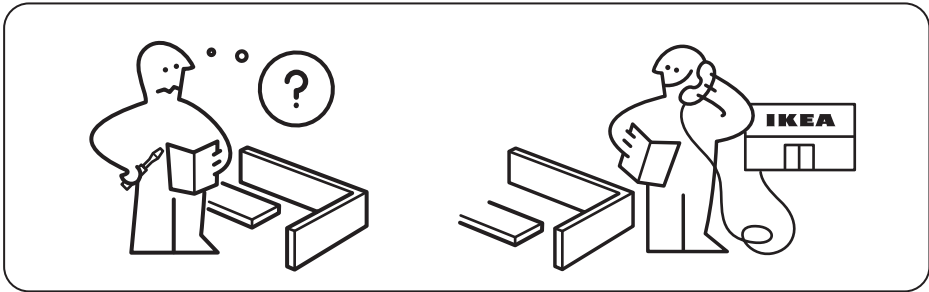
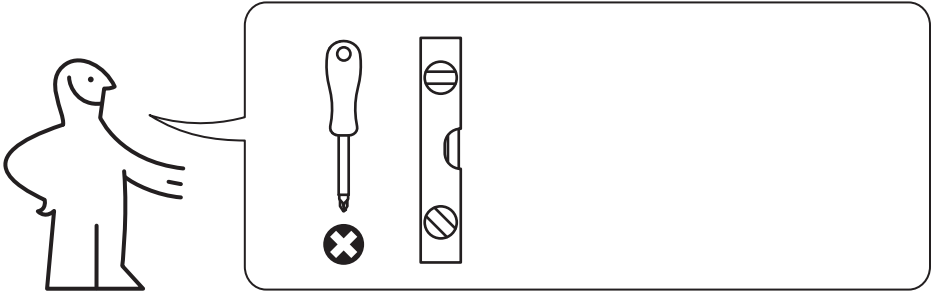
**ไทย**

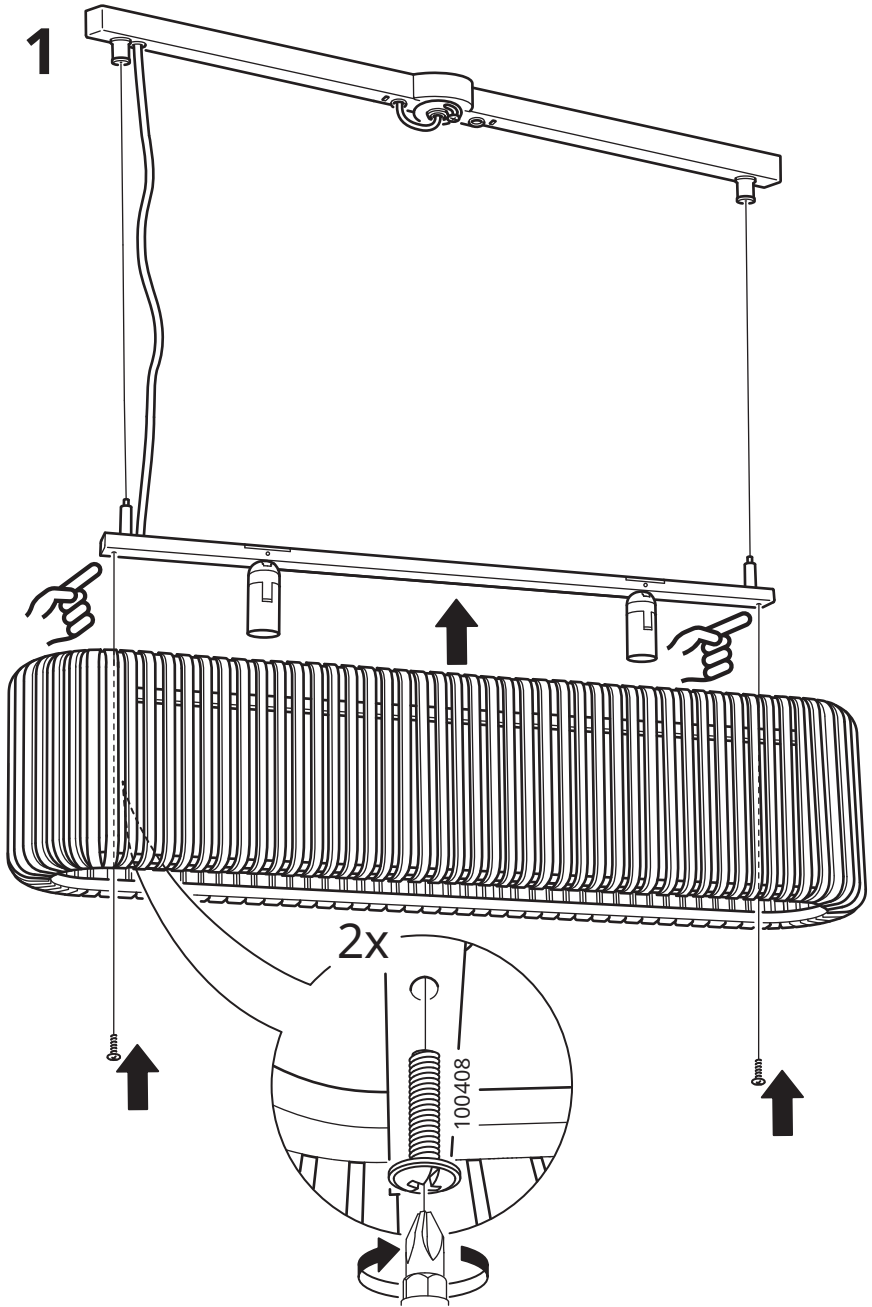
สำหรับใช้ในอาคารเท่านั้น

**ไทย**

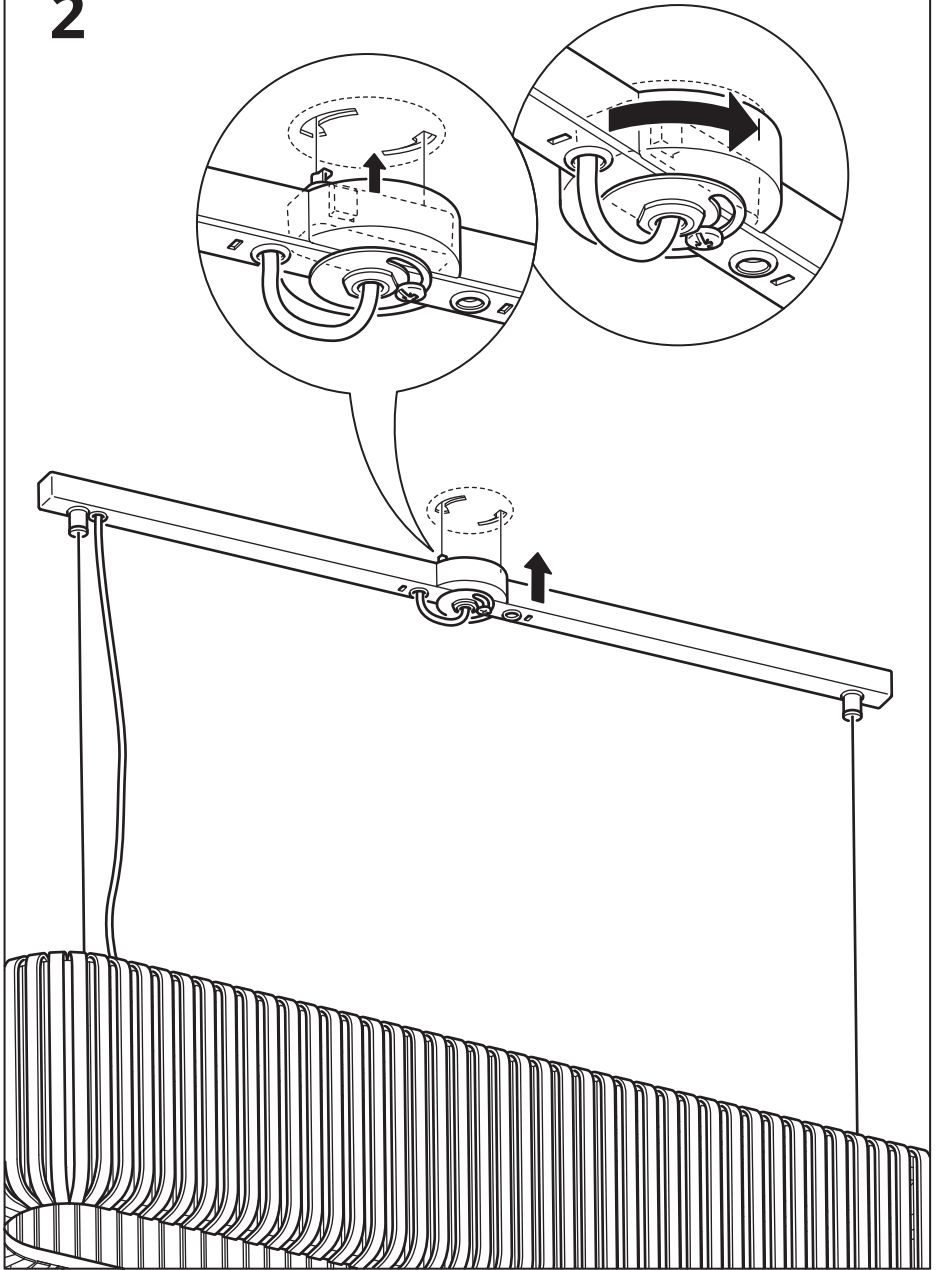
สำคัญ!

หากคุณมีปัญหาในการติดตั้งอุปกรณ์ไฟฟ้า กรุณาติดต่อช่างไฟฟ้ามาดำเนินการให้ และต้องตัดกระแสไฟฟ้าทุกครั้งก่อนเริ่มงานติดตั้ง



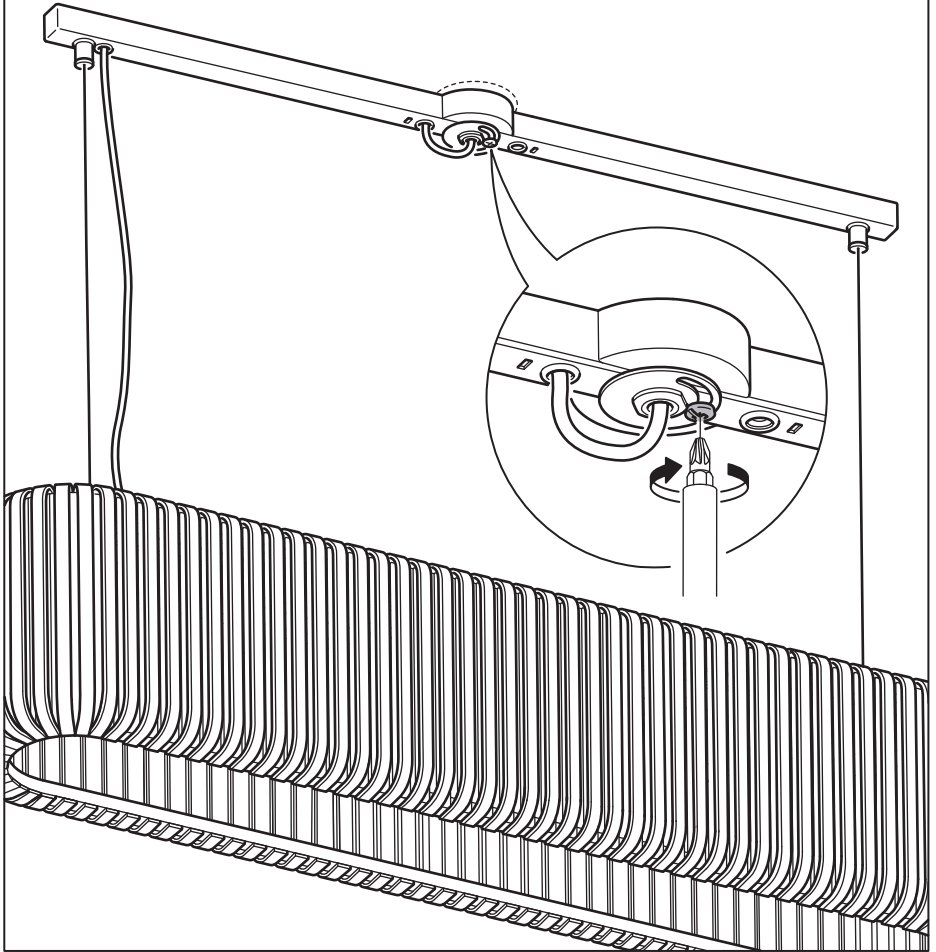
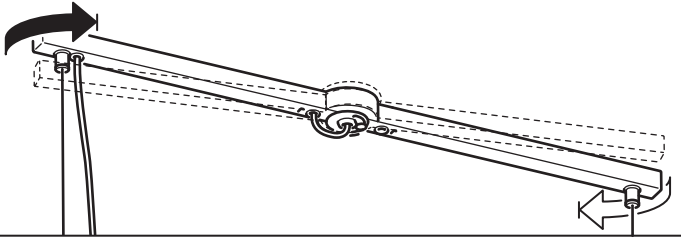


2

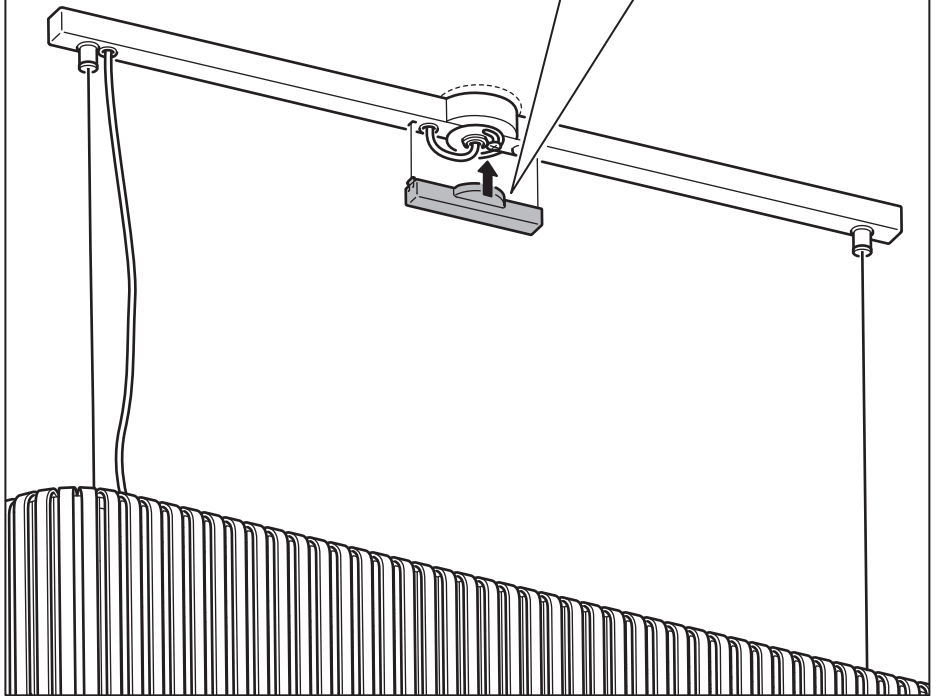
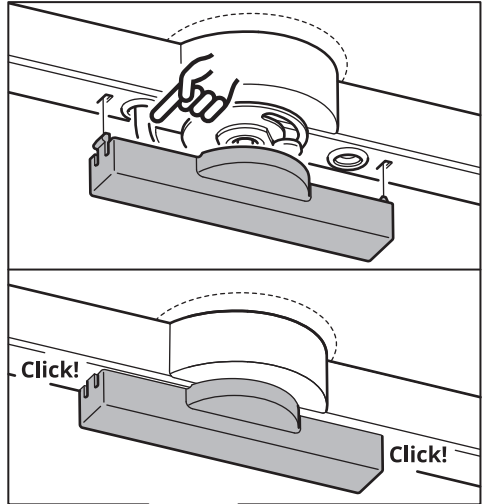
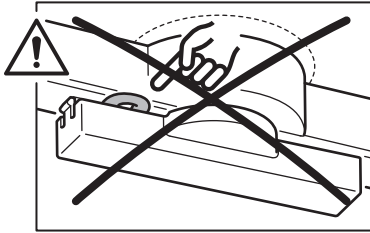


3

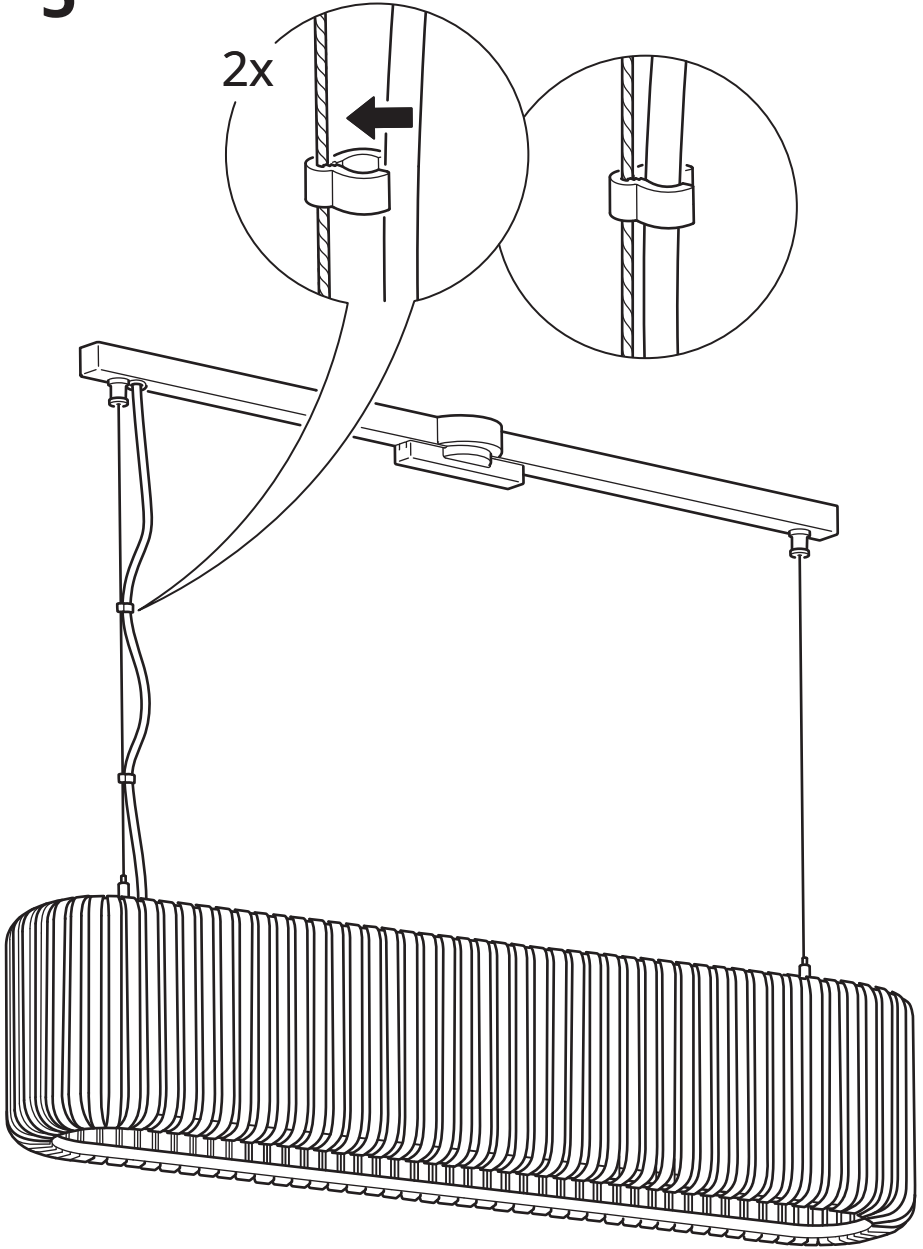
i



4



5



6

