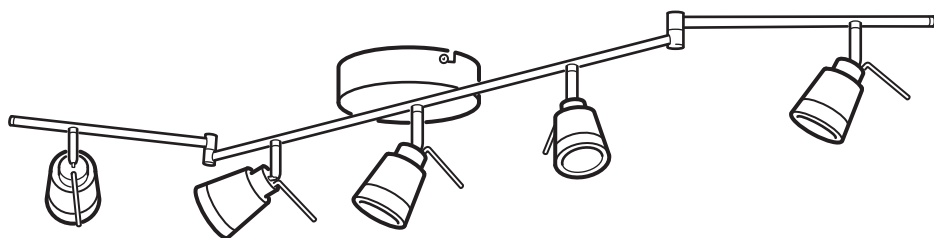


TIDIG



Design and Quality
IKEA of Sweden



English

IMPORTANT!

If you have any problems regarding the electrical installation, contact an electrician. Always shut off power to the circuit before starting installation work.

Español

¡IMPORTANTE!

Si tienes problemas con la instalación eléctrica, ponte en contacto con un electricista. Antes de comenzar la instalación, corta el suministro de energía.

Portugues

IMPORTANTE!

Se tem qualquer problema com a instalação eléctrica, contacte um electricista. Corte sempre a corrente eléctrica antes de começar a instalação.

中文

重要信息!

如遇任何安装方面的问题, 须向专业电工人员咨询求助。安装之前, 务必关闭电源总闸。

繁体

注意!

若有任何安裝上的問題, 請諮詢專業的電氣技師。在開始安裝工作前, 記得把電路的電源關閉。

한국어

중요!

전기 설치에 문제가 있을 경우, 전기기사에게 문의하세요. 설치작업을 시작하기 전 반드시 회로의 전원을 차단하세요.

日本語

重要!

電気系統の設置に関して不明な点がある場合には、電気工事店にご相談ください。設置を開始する前に必ずブレーカーを切ってください。

Bahasa Indonesia

PENTING!

Jika Anda memiliki masalah mengenai instalasi listrik, hubungi tukang listrik. Selalu matikan listrik ke sirkuit sebelum memulai pekerjaan instalasi.

Bahasa Malaysia

PENTING!

Jika anda mempunyai sebarang masalah tentang pemasangan elektrik, hubungi juruelektrik. Sentiasa padamkan kuasa ke litar sebelum memulakan kerja-kerja pemasangan.

عربي

هام!

في حال مصادفة أية مشكلة بالنسبة لتركييب النظام الكهربائي يتم الإتصال بمهندس مختص. يجب قطع التيار نهائياً قبل البدء بالعمل.

ไทย

สำคัญ!

หากคุณมีปัญหากับการติดตั้งอุปกรณ์ไฟฟ้า กรุณาติดต่อช่างไฟฟ้ามาดำเนินการให้ และต้องตัดกระแสไฟฟ้าทุกครั้งก่อนเริ่มงานติดตั้ง

Tiếng Việt

QUAN TRỌNG

Nếu bạn gặp vấn đề khi lắp đặt điện, hãy liên hệ với thợ điện. Luôn ngắt điện trước khi bắt đầu lắp đặt.



English

Minimum safe distance to illuminated object: 0.5 metre. The lamp can cause fire if the minimum distance is not kept.

Español

Distancia mínima de seguridad al objeto iluminado: 0,5 metros. La lámpara puede provocar un incendio si no se respeta la distancia mínima.

Portugues

Distância de segurança mínima para o objecto a iluminar: 50 cm. O candeeiro pode provocar um incêndio se a distância mínima não for respeitada.

中文

最小安全照射距离为0.5米，否则可能引发失火。

繁中

燈具與裝飾物品的安全距離至少為50公分，如未保持距離，會有起火的危險。

한국어

조명기구와의 최소 안전거리: 0.5m. 안전거리를 지키지 않을 경우 화재의 위험이 있습니다.

日本語

照明から50cm以内に物を置かないでください。これより近いと、火災が起こる危険があります。

Bahasa Indonesia

Jarak aman ke objek yang diterangi: minimal 0,5 meter. Lampu dapat menyebabkan kebakaran jika jarak aman minimum tidak dipatuhi.

Bahasa Malaysia

Jarak minimum yang selamat bagi objek berlampu: 0.5 meter. Lampu boleh menyebabkan kebakaran jika jarak minimum tidak dipatuhi.

عربي

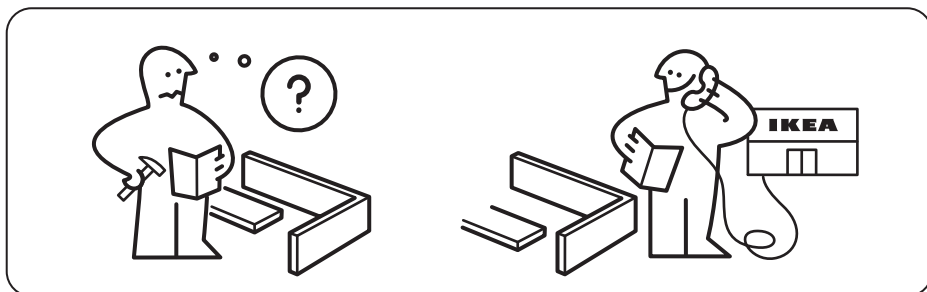
مسافة الأمان الأدنى للأجسام المضيئة هي: 0,5 متر. يمكن أن يتسبب المصباح في حدوث حريق إذا لم يتم مراعاة مسافة الأمان الأدنى.

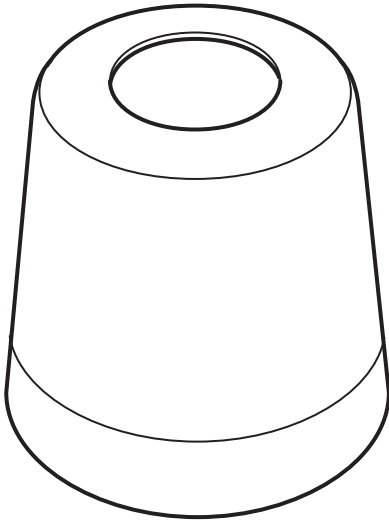
ไทย

ต้องวางโคมไฟให้ห่างจากวัตถุให้ความสว่างอื่นอย่างน้อย 0.5 เมตร มิฉะนั้นอาจเกิดเพลิงไหม้ได้

Tiếng Việt

Khoảng cách an toàn tối thiểu đến vật được chiếu sáng: 0.5 metre. Đèn có thể gây hỏa hoạn nếu khoảng cách an toàn tối thiểu không được đảm bảo.





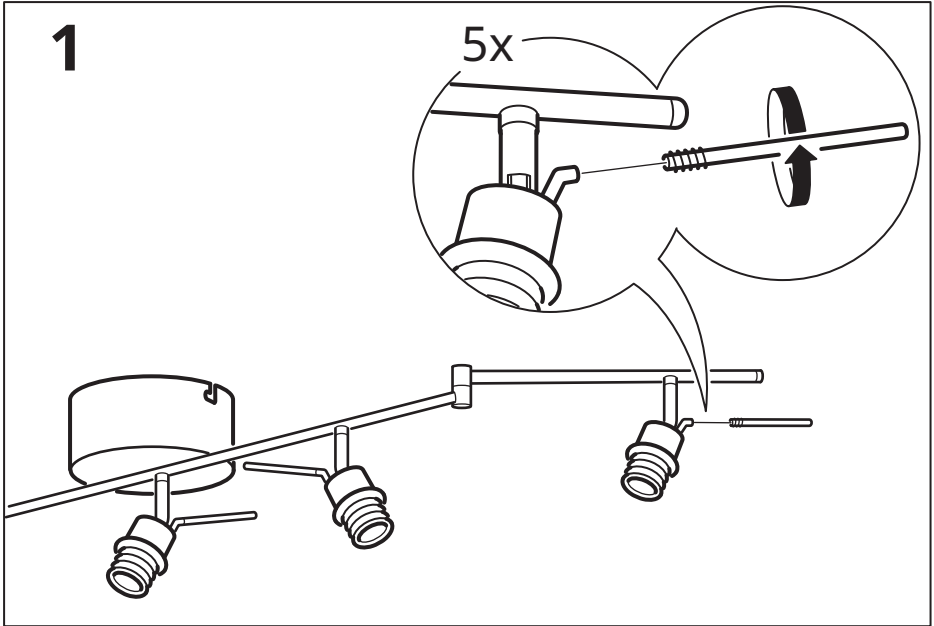
5x

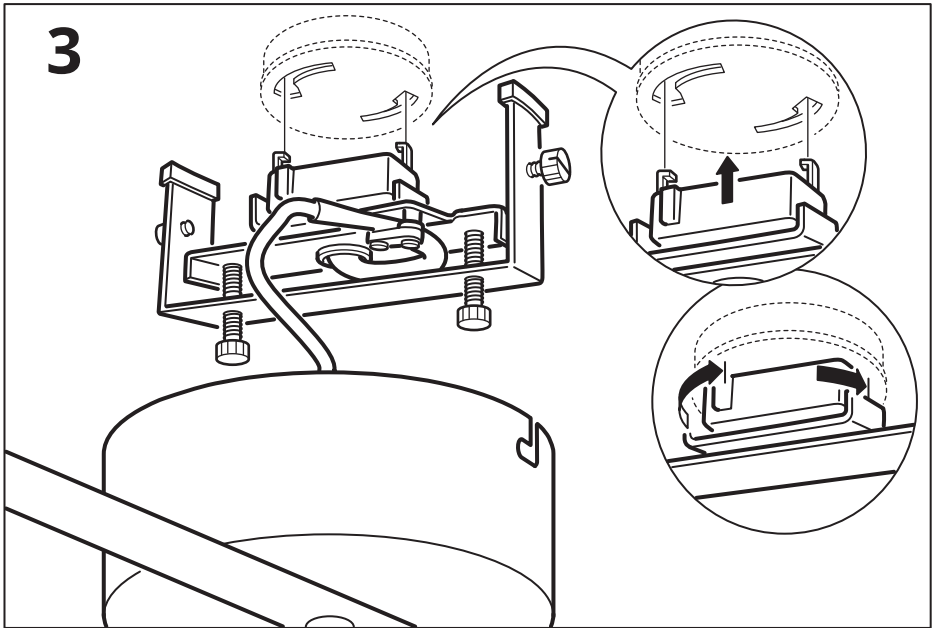
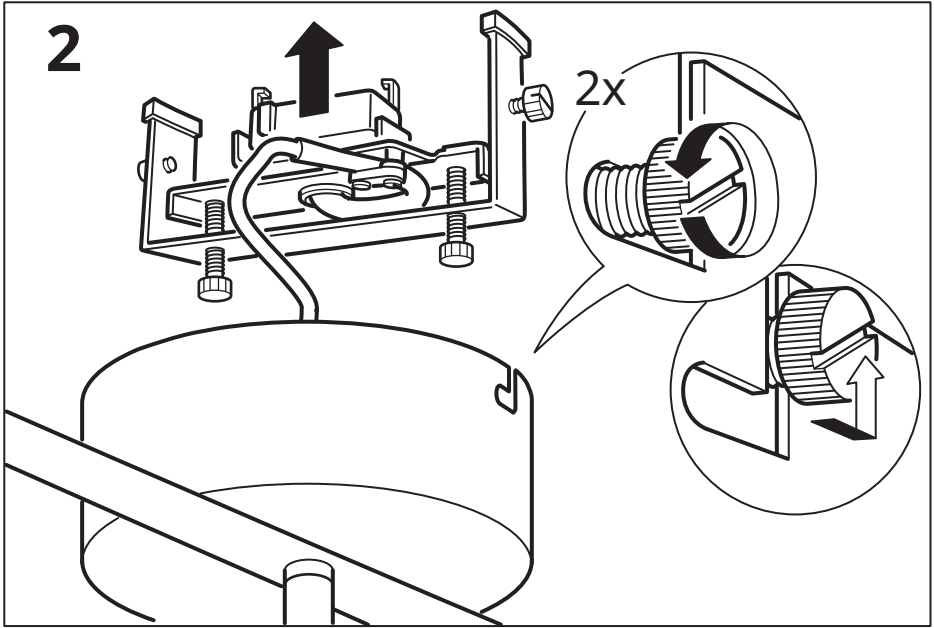


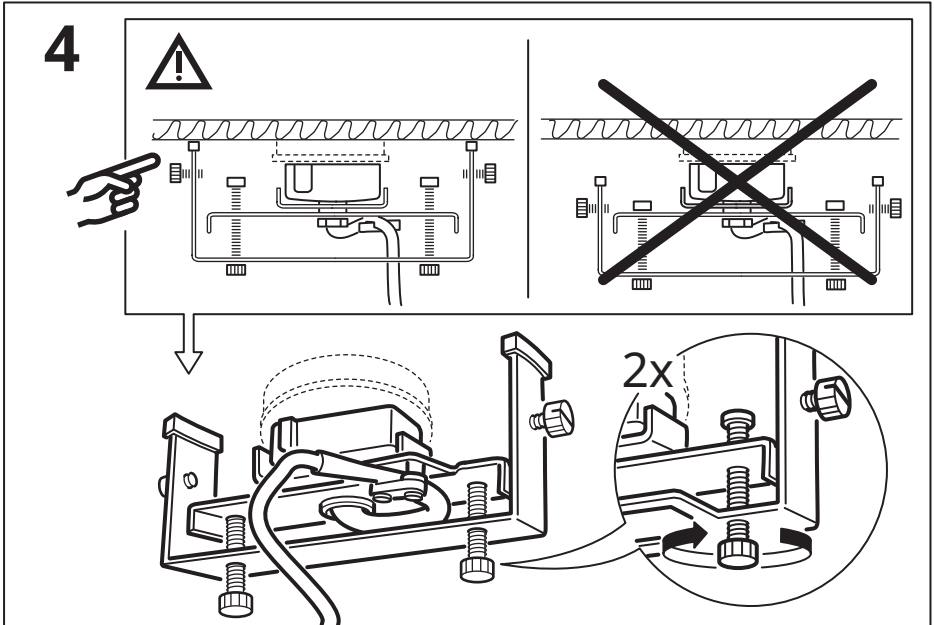
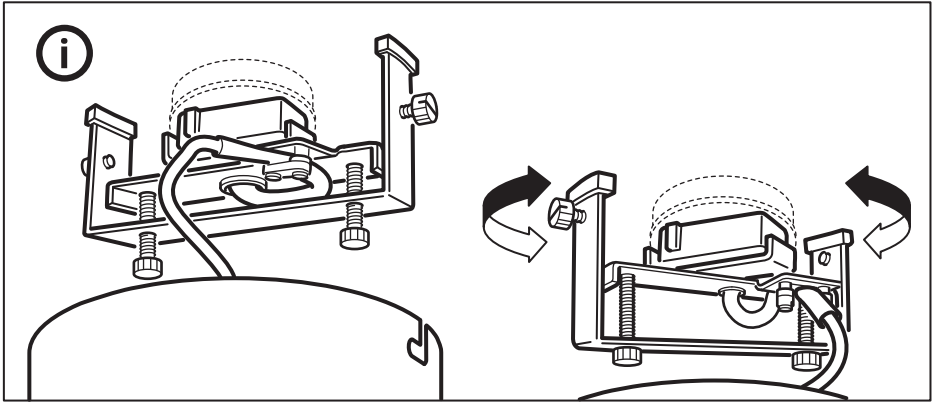
5x

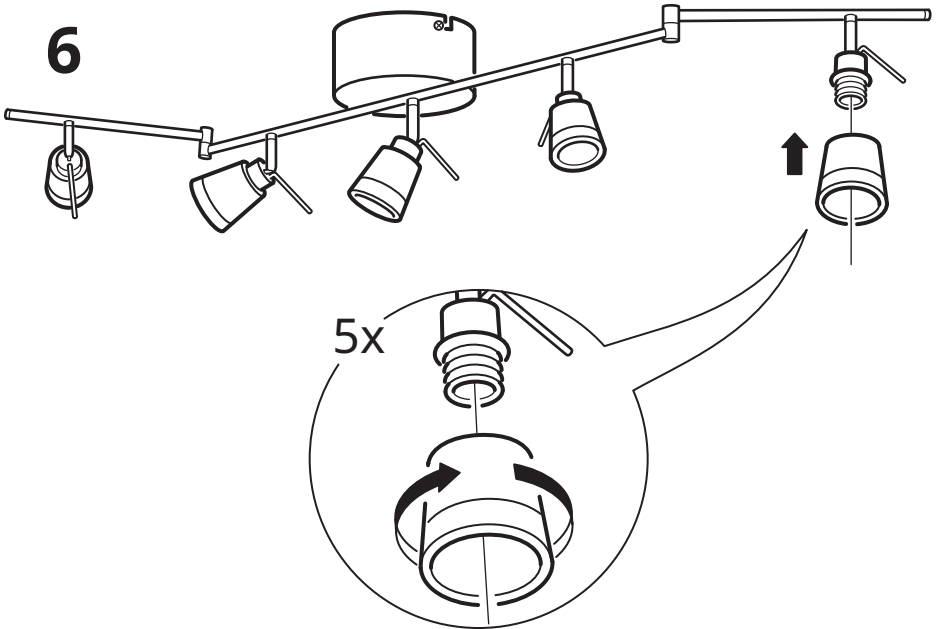
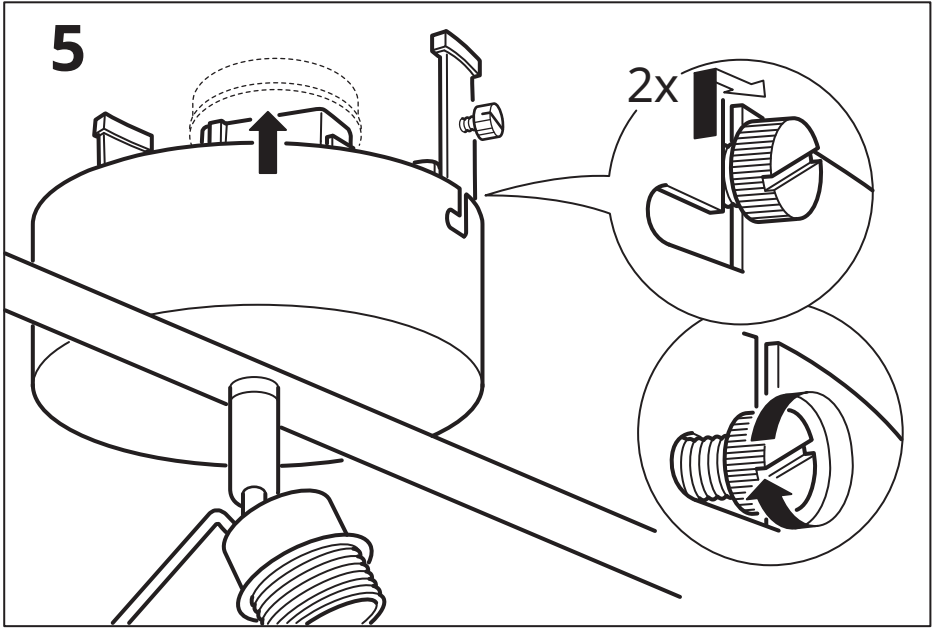


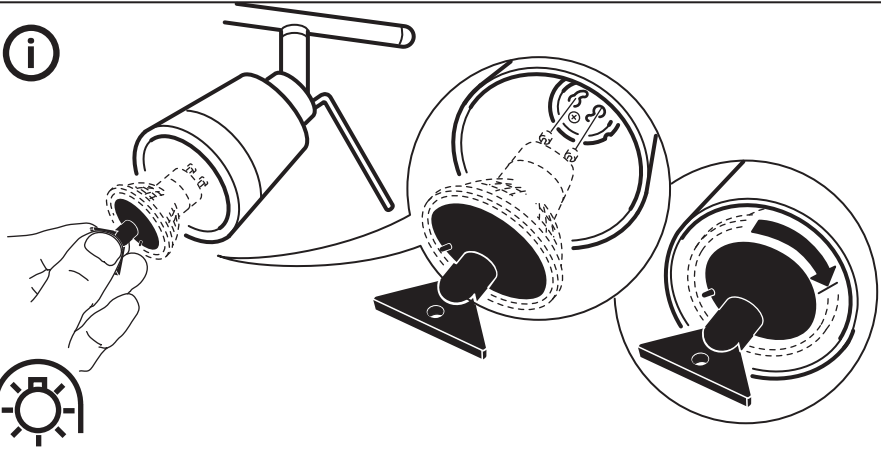
1x











English

WHEN CHANGING BULBS - Make sure the new lamp is marked with the symbol above. Halogen bulbs get very hot. Allow the lamp to cool before changing bulbs.

Español

CUANDO CAMBIAS UNA BOMBILLA: Asegúrate de que la bombilla nueva presenta el símbolo de arriba. Las bombillas halógenas se calientan mucho; deja que se enfríe antes de cambiarla.

Portugues

AO MUDAR AS LÂMPADAS - Certifique-se de que a nova lâmpada está marcada com o símbolo acima. As lâmpadas de halógeno podem ficar muito quentes. Deixe a lâmpada arrefecer antes de a mudar.

中文

在更换灯泡时——确保新的灯泡标有上述标记。卤素灯泡会很热。在更换灯泡之前，让灯泡冷却。

繁体

更換燈泡時 - 確認新燈泡是否有上面的記號。燈泡會變得很熱，更換燈泡前，先讓燈具冷卻。

한국어

전구교체시 유의사항 - 위에 명시된 표시가 있는 전구를 사용하세요. 전구가 매우 뜨거울 수 있으니 충분히 식은 후 교체하세요.

日本語

電球の交換をするときは、新しい電球に上記のシンボルが付いていることを確認してください。ハロゲンランプは非常に熱くなります。電球の交換は、電球が冷えてから行ってください。

Bahasa Indonesia

SAAT MENGGANTIKAN BOHLAM - Pastikan bohlam baru ditandai dengan simbol di atas. Bohlam halogen akan sangat panas. Biarkan lampu mendingin sebelum menukar bohlam.

Bahasa Malaysia

APABILA MENGGANTIKAN MENTOL - Pastikan lampu baru ditandakan dengan simbol di atas. Mentol halogen menjadi sangat panas. Biarkan lampu sejuk sebelum menukar mentol.

عربي

عند تغيير المبات- تأكد أنّ المصباح الجديد مؤشّر عليه بالرمز أعلاه. لمبات الهالوجين تصبح ساخنة جداً. إسمح للمصباح بأن يبرد قبل تغيير المبات.

ไทย

เมื่อต้องการเปลี่ยนหลอดไฟ ให้เลือกใช้หลอดที่มีสัญลักษณ์ข้างต้นระบุไว้เท่านั้น หลอดฮาโลเจนเป็นหลอดที่มีความร้อนสูง จึงควรปล่อยให้เย็นลงก่อนทำการเปลี่ยนหลอดไฟ

Tiếng Việt

KHI THAY BÓNG ĐÈN - Cần đảm bảo bóng đèn mới có kí hiệu như trên. Bóng đèn halogen có thể trở nên rất nóng. Để đèn nguội trước khi thay bóng đèn.