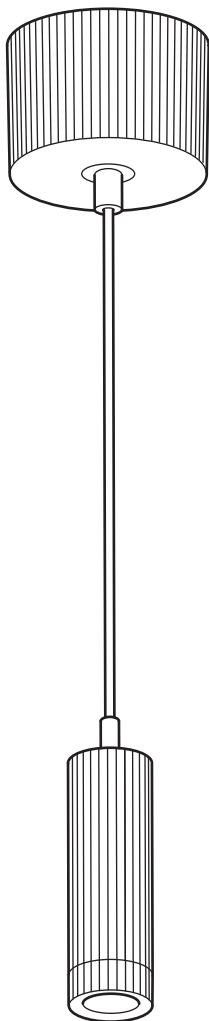


SJÖLAG

T2508



Design and Quality
IKEA of Sweden



English

IMPORTANT!

If you have any problems regarding the electrical installation, contact an electrician. Always shut off power to the circuit before starting installation work.

English

The external flexible cable or cord of this luminaire cannot be replaced; if the cord is damaged, the luminaire shall be destroyed.

English

Fire or explosion can result from the use of the incorrect battery.

Español

¡IMPORTANTE!

Si tienes problemas con la instalación eléctrica, ponte en contacto con un electricista. Antes de comenzar la instalación, corta el suministro de energía.

Español

El cable flexible exterior de esta luminaria no se puede cambiar. Si se dañara, hay que destruir la luminaria.

Español

El uso incorrecto de la batería puede causar un incendio o explosión.

Portugues

ATENÇÃO:

Se tiver qualquer problema com a instalação elétrica, contacte um electricista. Desligue sempre a corrente elétrica do circuito antes de começar a instalação.

Portugues

O cabo exterior flexível deste candeeiro não pode ser substituído; se o cabo de danificar o candeeiro deverá ser destruído.

Portugues

A utilização de um tipo incorreto de pilha pode resultar em incêndio ou explosão.

中文

重要信息!

如遇任何安装方面的问题, 须向专业电工人员咨询求助。安装之前, 务必关闭电源总闸。

中文

灯具电源线不可更换; 电源线损坏后, 灯具应遗弃, 不可继续使用。

中文

如果电池型号有误, 可能会导致火灾或爆炸。

繁中

注意!

若有任何安裝上的問題, 請諮詢專業的電氣技師。在開始安裝工作前, 記得把電路的電源關閉。

繁中

此照明燈外部的可彎曲電線無法更換; 若電線遭到損壞, 照明燈即無法使用。

繁中

使用不正確的電池可能導致火災或爆炸。

한국어

중요!

전기 설치에 문제가 있을 경우, 전기기사에게 문의하세요. 설치작업을 시작하기 전 반드시 회로의 전원을 차단하세요.

한국어

본 조명의 외부 신축성 케이블/코드는 교체가 불가능합니다. 코드에 손상이 있을 경우에는 조명기구를 폐기하세요.

한국어

잘못된 배터리 사용으로 인해 화재나 폭발이 발생할 수 있습니다.

日本語

重要!

電気系統の設置に関して不明な点がある場合には、電気工事店にご相談ください。設置を開始する前に必ずブレーカーを切ってください。

日本語

この照明器具の外部ケーブルやコードは交換できません。ケーブル・コードが破損した場合には、すぐに使用を中止し、照明器具を廃棄してください。

日本語

指定以外の電池を使用すると、火災や爆発のおそれがあります。



Bahasa Indonesia

PENTING!

Jika Anda memiliki masalah mengenai instalasi listrik, hubungi tukang listrik. Selalu matikan listrik ke sirkuit sebelum memulai pekerjaan instalasi.

Bahasa Indonesia

Bagian luar kabel fleksibel atau kabel sambungan penerangan ini tidak dapat diganti; bila kabel sambungan rusak, lampu penerangan ini harus dibuang.

Bahasa Indonesia

Kebakaran atau ledakan dapat terjadi akibat penggunaan baterai yang salah.

Bahasa Malaysia

PENTING!

Jika anda mempunyai sebarang masalah tentang pemasangan elektrik, hubungi juruelektrik. Sentiasa padamkan kuasa ke litar sebelum memulakan kerja-kerja pemasangan.

Bahasa Malaysia

Kabel atau kord luaran yang fleksibel untuk lampu ini tidak boleh diganti; jika kord rosak, lampu perlu dimusnahkan.

Bahasa Malaysia

Kebakaran atau letupan boleh berpunca daripada penggunaan bateri yang salah.

عربي

هام!

في حال مصادفة أية مشكلة بالنسبة لتركييب النظام الكهربائي يتم الإتصال بمهندس مختص. يجب قطع التيار نهائياً قبل البدء بالعمل.

عربي

يحظر تغيير السلك المرن الخارجي لهذا المصباح. في حال الضرر، يتلف المصباح.

عربي

قد يؤدي استخدام البطارية غير الصحيحة إلى نشوب حريق أو انفجار.

ไทย

สำคัญ!

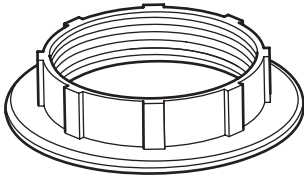
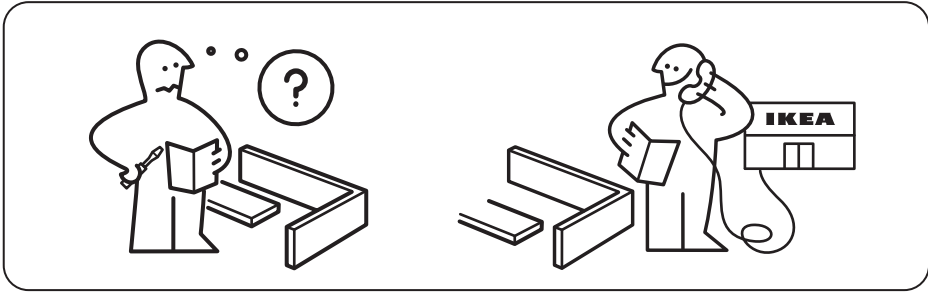
หากคุณมีปัญหาในการติดตั้งอุปกรณ์ไฟฟ้า กรุณาติดต่อช่างไฟฟ้ามาดำเนินการให้ และต้องตัดกระแสไฟฟ้าทุกครั้งก่อนเริ่มงานติดตั้ง

ไทย

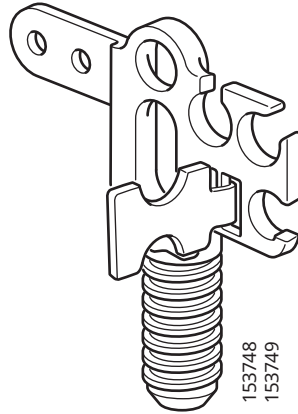
สายเคเบิลหรือสายไฟอ่อนของโคมไฟไม่สามารถเปลี่ยนใหม่ได้ หากสายไฟชำรุด ต้องทิ้งโคมไฟทิ้งชุด

ไทย

หากใช้แบตเตอรี่ไม่ถูกต้องอาจก่อให้เกิดไฟไหม้หรือระเบิดได้

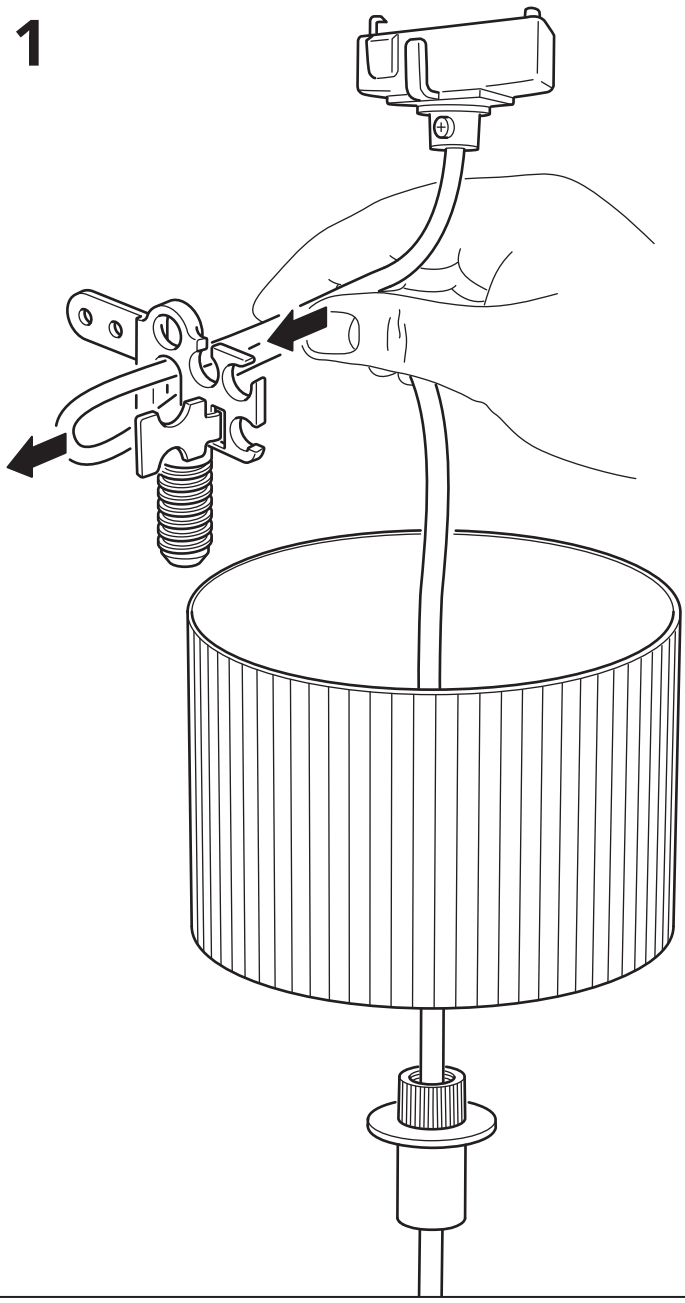


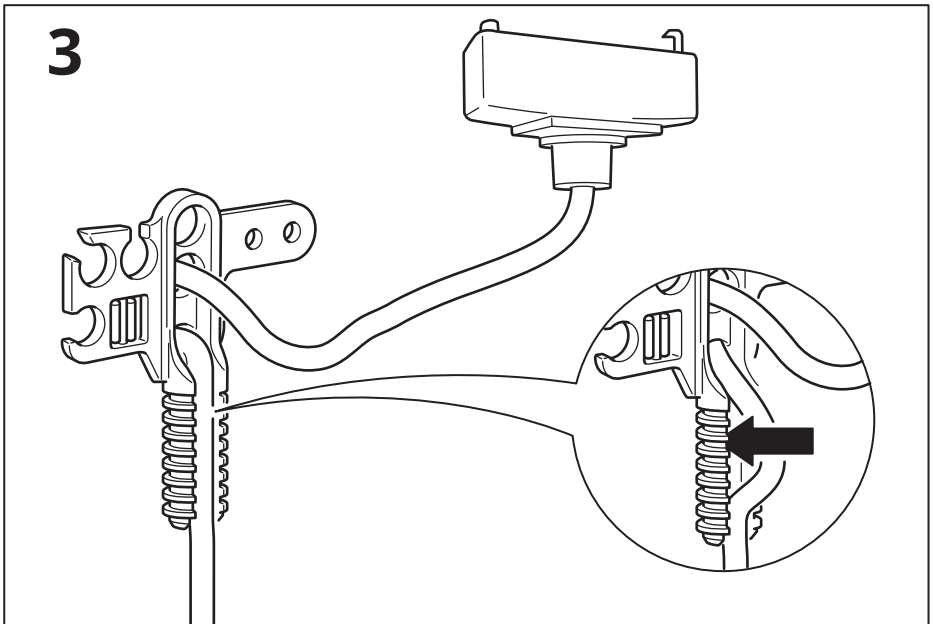
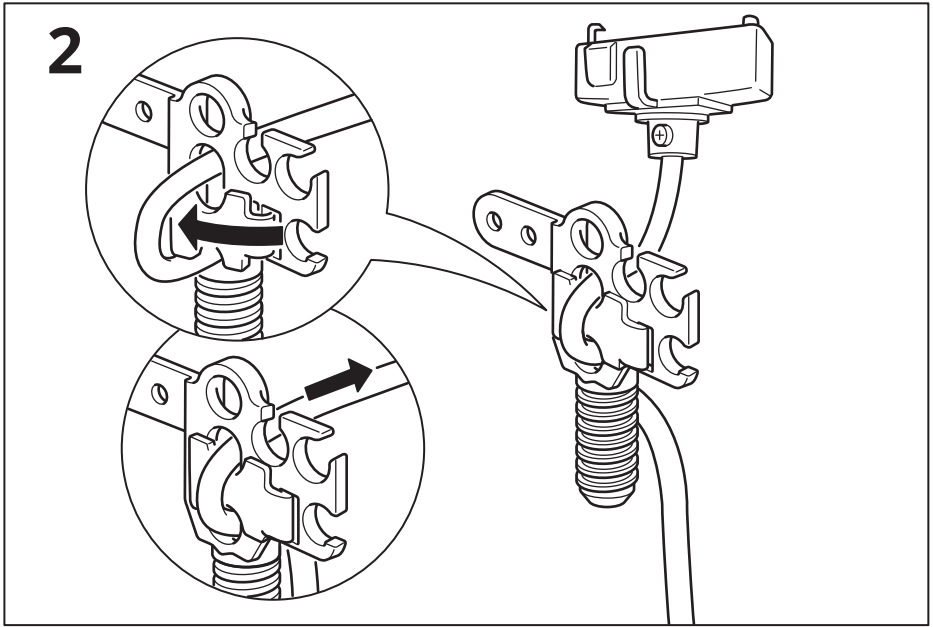
1x



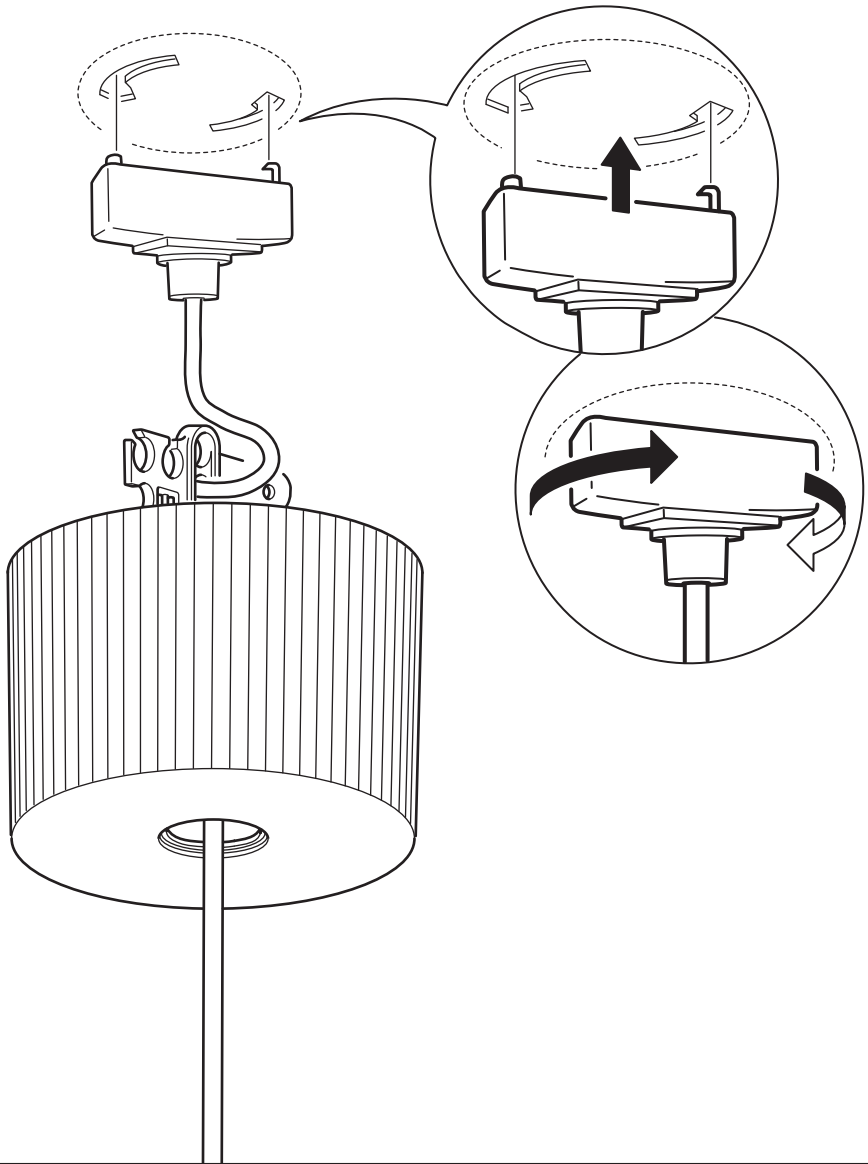
1x

1

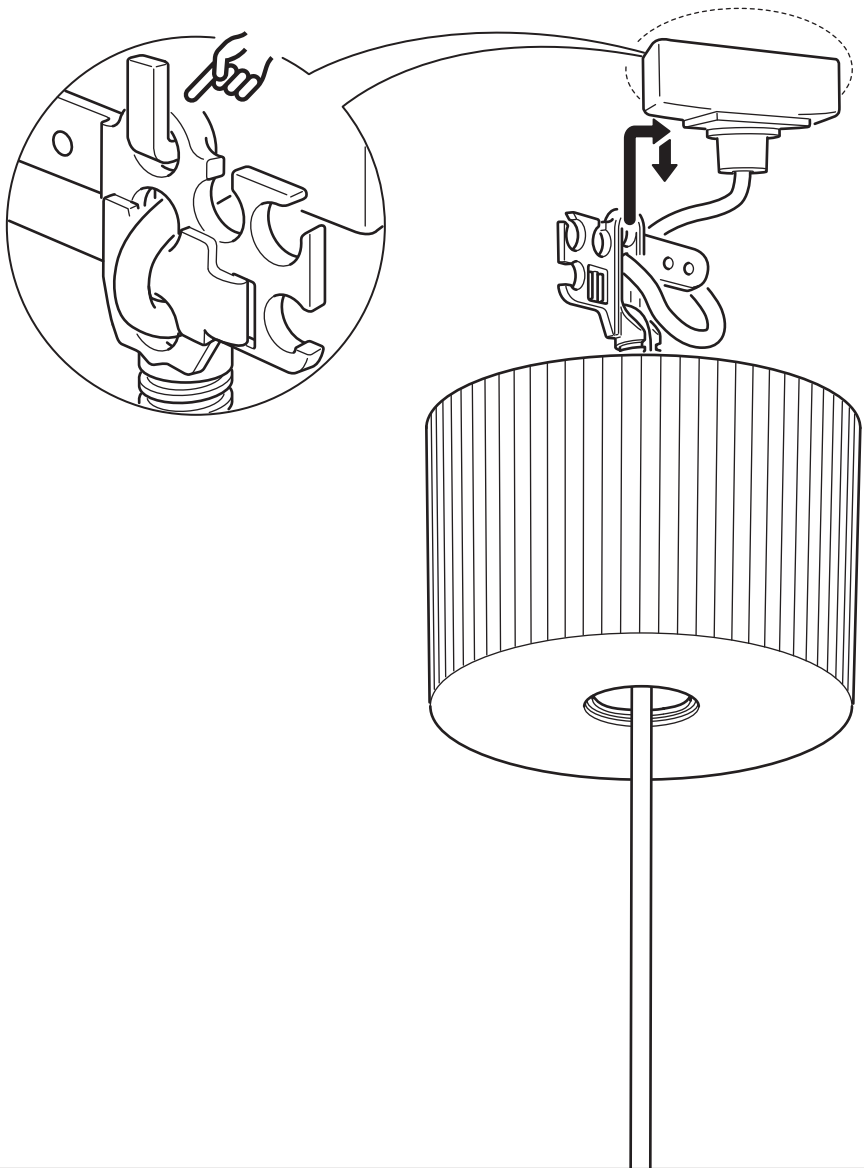




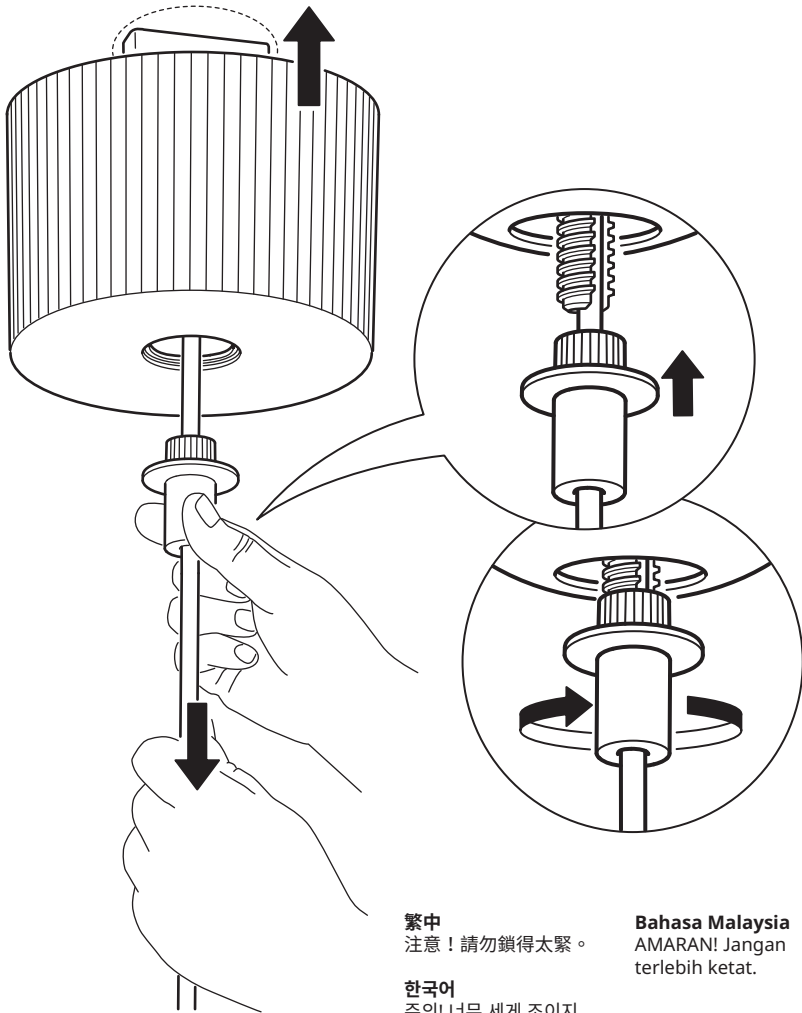
4



5



6



English
CAUTION! Do not overtighten.

Español
¡PRECAUCIÓN! No apretar en exceso.

Portugues
ATENÇÃO! Não aperte demasiado.

中文
注意！請勿鎖得太緊。

繁中
注意！請勿鎖得太緊。

한국어
주의! 너무 세게 조이지 마세요.

日本語
注意！締めすぎないでください。

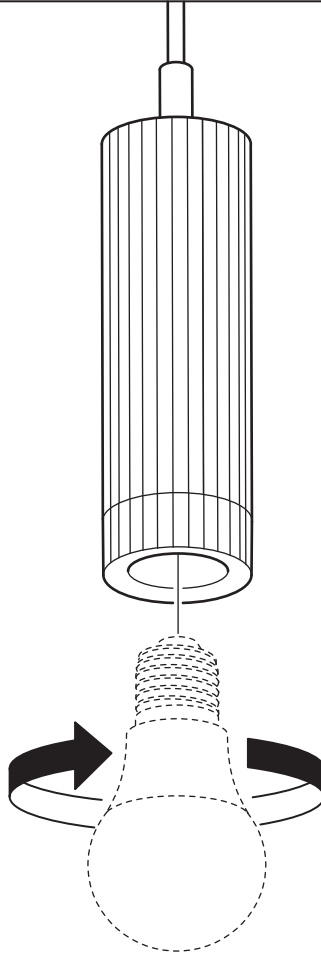
Bahasa Indonesia
PERINGATAN! Jangan terlalu kencang.

Bahasa Malaysia
AMARAN! Jangan terlebih ketat.

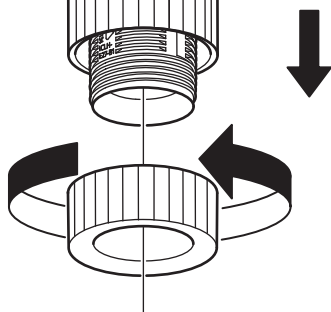
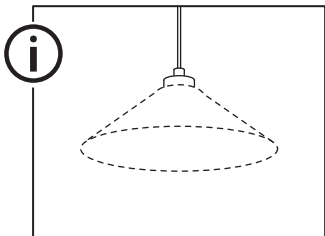
عربي
تنبيه! يجب عدم ربطه بإفراط.

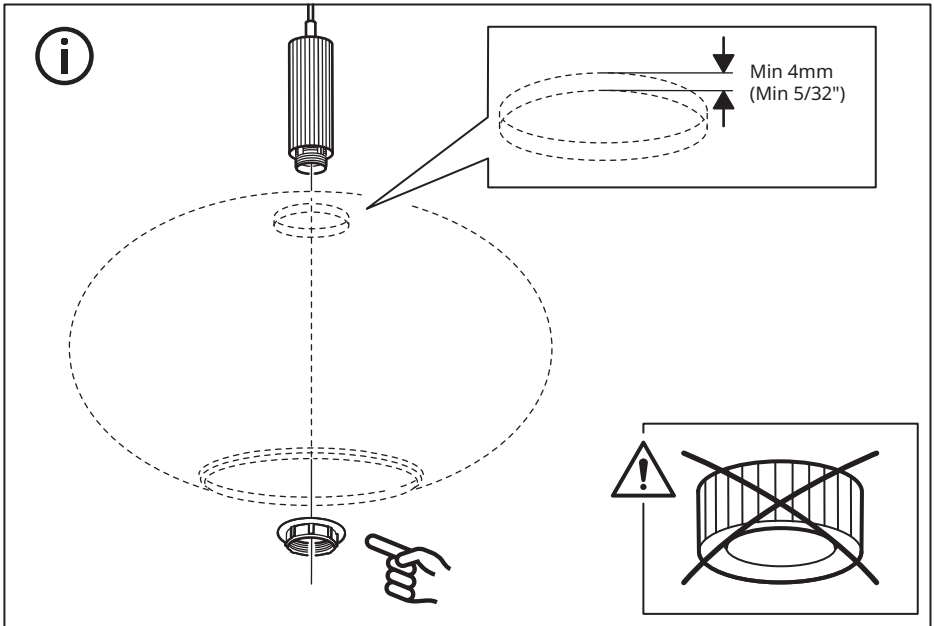
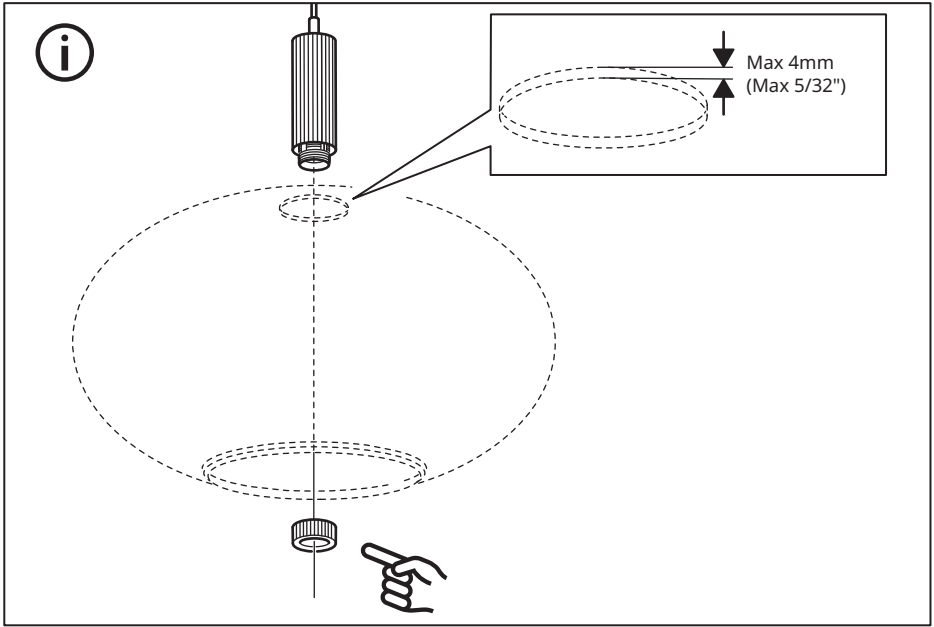
ไทย
ข้อควรระวัง ไม่ควรขันน็อตแน่นเกินไป

7

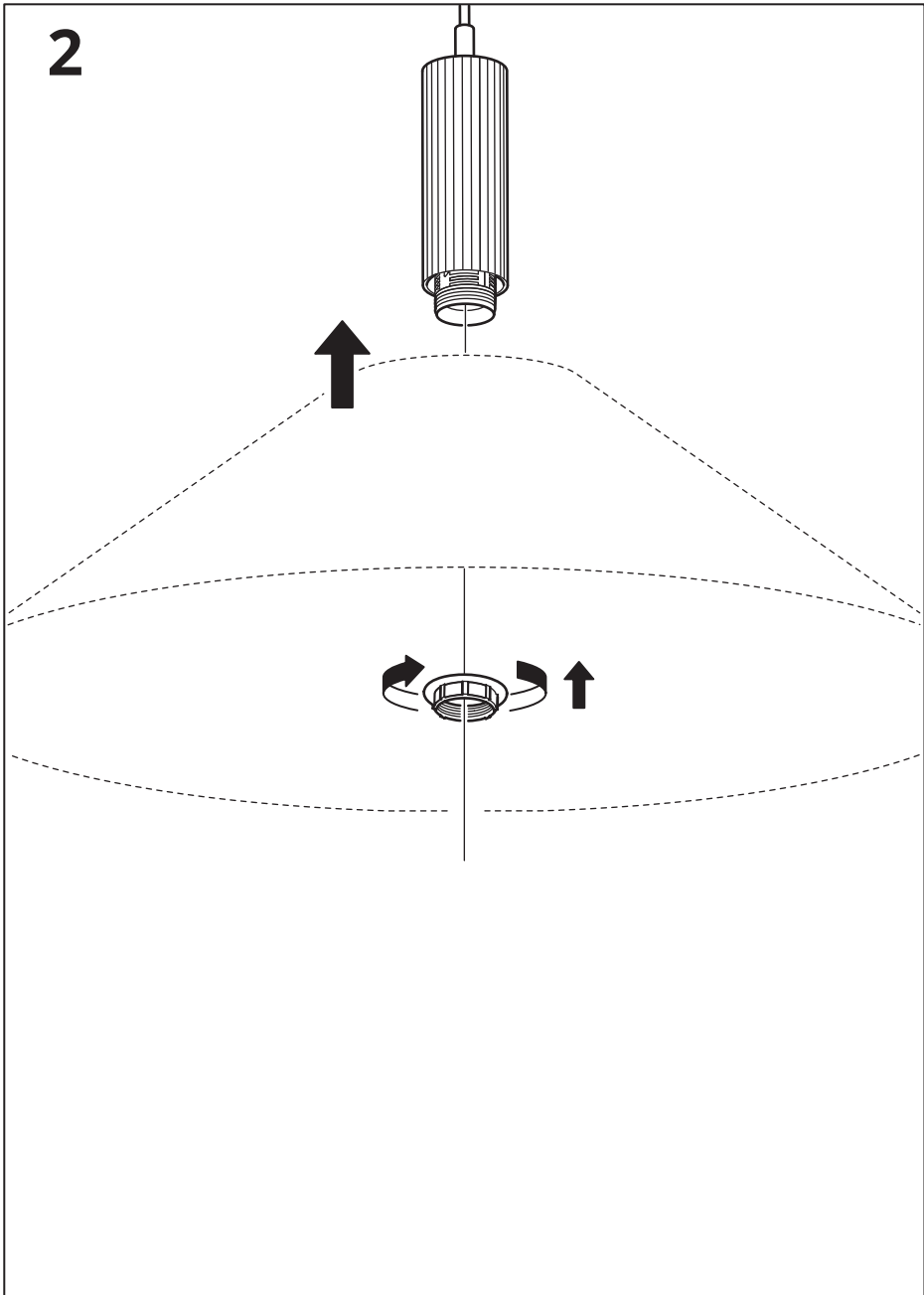


1





2





English

Max 1.5 kg/3.3 lb

Español

Máx. 1.5 kg/3.3 lb.

Portugues

Máx. 1.5kg

中文

最大可承重：1.5 公斤

繁体中

最高承重量1.5公斤

한국어

최대 1.5kg/3.3lb

日本語

最大荷重：1.5kg/3.3lb

Bahasa Indonesia

1.5 kg/3.3 lb Maks.

Bahasa Malaysia

Maksimum 1.5kg/3.3 lb

ไทย

น้ำหนักสูงสุด

1.5 กก. / 3.3 ปอนด์

عربي
حد أقصى 1.5 كجم/3.3 باوند

