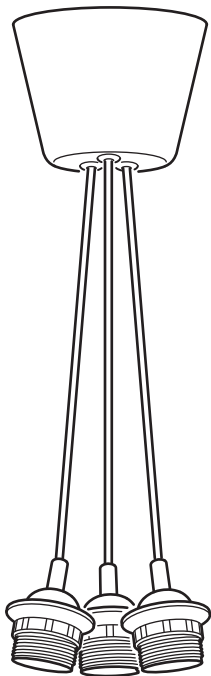


# HEMMA



Design and Quality  
IKEA of Sweden



### **English**

**IMPORTANT!**

If you have any problems regarding the electrical installation, contact an electrician. Always shut off power to the circuit before starting installation work.

### **Español**

**¡IMPORTANTE!**

Si tienes problemas con la instalación eléctrica, ponte en contacto con un electricista. Antes de comenzar la instalación, corta el suministro de energía.

### **Portugues**

**IMPORTANTE!**

Se tem qualquer problema com a instalação eléctrica, contacte um electricista. Corte sempre a corrente eléctrica antes de começar a instalação.

### **中文**

**重要信息!**

如遇任何安装方面的问题，须向专业电工人员咨询求助。安装之前，务必关闭电源总闸。

### **繁中**

**注意!**

若有任何安裝上的問題，請諮詢專業的電氣技師。在開始安裝工作前，記得把電路的電源關閉。

### **한국어**

**중요!**

전기 설치에 문제가 있을 경우, 전기기사에게 문의하세요. 설치작업을 시작하기 전 반드시 회로의 전원을 차단하세요.



### 日本語

重要!

電気系統の設置に関して不明な点がある場合には、電気工事店にご相談ください。設置を開始する前に必ずブレーカーを切ってください。

### Bahasa Indonesia

PENTING!

Jika Anda memiliki masalah mengenai instalasi listrik, hubungi tukang listrik. Selalu matikan listrik ke sirkuit sebelum memulai pekerjaan instalasi.

### Bahasa Malaysia

PENTING!

Jika anda mempunyai sebarang masalah tentang pemasangan elektrik, hubungi juruelektrik. Sentiasa padamkan kuasa ke litar sebelum memulakan kerja-kerja pemasangan.

عربي  
هام!

في حال مصادفة أية مشكلة بالنسبة لتركييب النظام الكهربائي يتم الإتصال بمهندس مختص. يجب قطع التيار نهائياً قبل البدء بالعمل.

### ไทย

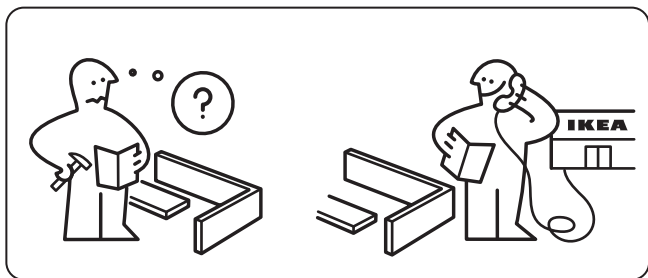
สำคัญ!

หากคุณมีปัญหาในการติดตั้งอุปกรณ์ไฟฟ้า กรุณาติดต่อช่างไฟฟ้ามาดำเนินการให้ และต้องตัดกระแสไฟฟ้าทุกครั้งก่อนเริ่มงานติดตั้ง

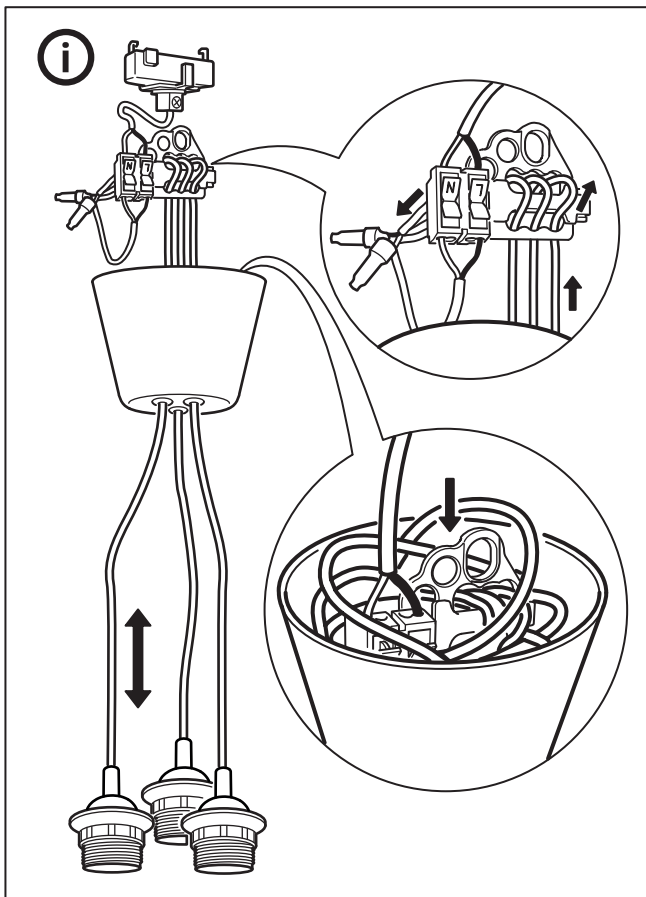
### Tiếng Việt

QUAN TRỌNG

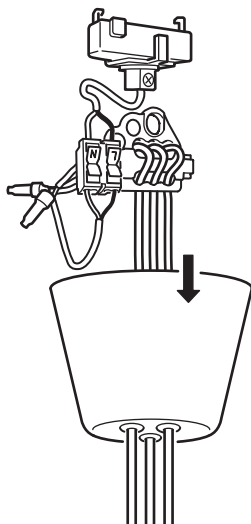
Nếu bạn gặp vấn đề khi lắp đặt điện, hãy liên hệ với thợ điện. Luôn ngắt điện trước khi bắt đầu lắp đặt.



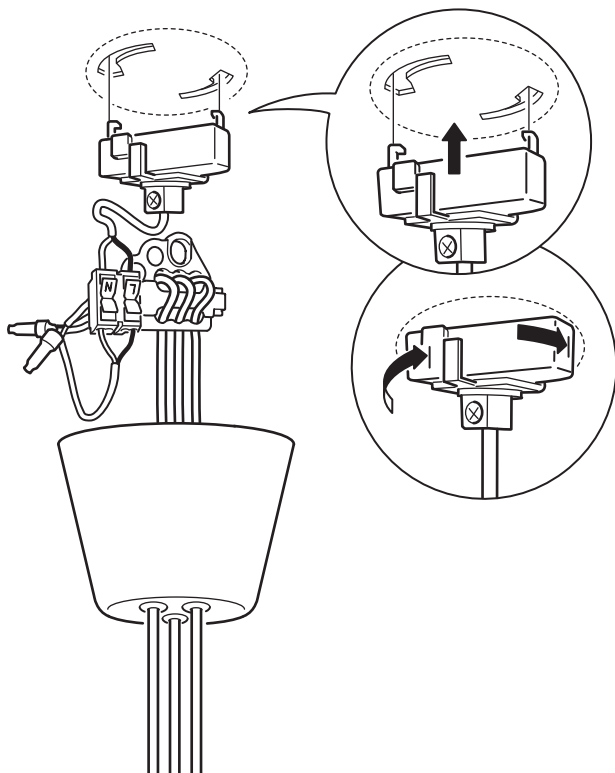
3x



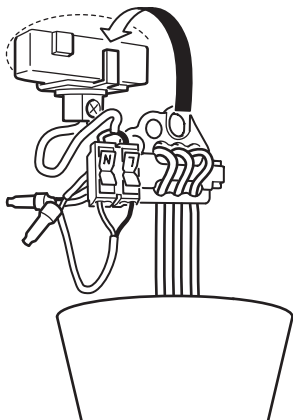
1



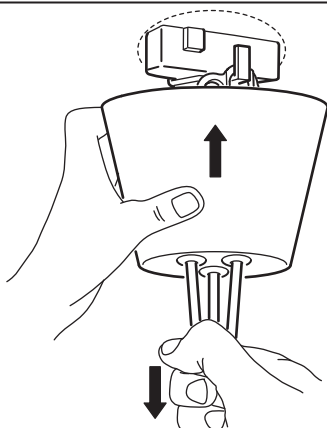
2



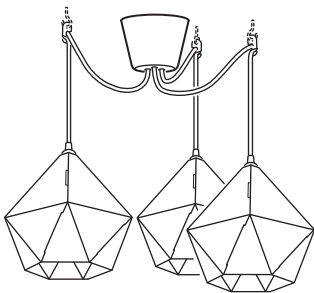
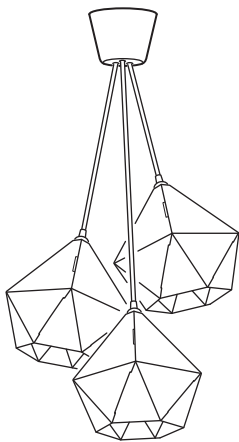
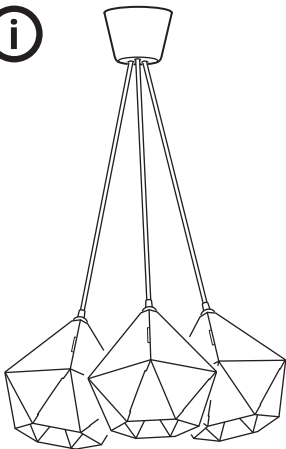
**3**

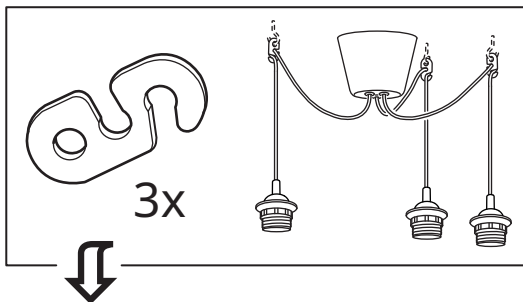


**4**









**English**

Different materials require different types of fittings. Always choose screws and plugs that are specially suited to the material.

**Español**

Diferentes materiales requieren diferentes clases de herrajes. Recuerda que los tornillos y tacos que elijas se deben adaptar al material en el que irán sujetos.

**Portugues**

Os diferentes tipos de materiais requerem diferentes tipos de fixações. Escolha sempre parafusos e buchas especialmente apropriados para cada material.

**中文**

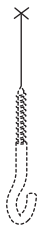
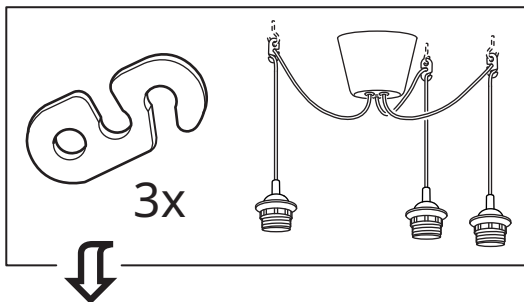
不同的安装面材质须采用不同的固定安装螺钉。务必选择适用的安装螺钉和螺栓。

**繁中**

不同材質的牆壁需使用不同種類的上牆配件，請選用適合牆壁材質的螺絲和配件。

**한국어**

고정할 곳의 소재에 따라 다른 종류의 고정장치를 사용해야 합니다. 반드시 소재에 적합한 나사와 칼브력을 사용하세요.





### 日本語

壁の材質により使用できるネジの種類が異なります。壁の材質に合ったネジやネジ固定具を使用してください。

### Bahasa Indonesia

Bahan material yang berbeda memerlukan kelengkapan yang berbeda. Selalu memilih sekrup dan baut yang sesuai dengan bahan material pilihan anda.

### Bahasa Malaysia

Bahan yang berlainan memerlukan jenis pelengkap yang berlainan. Sentiasa pilih skru dan palam yang paling sesuai dengan bahan.

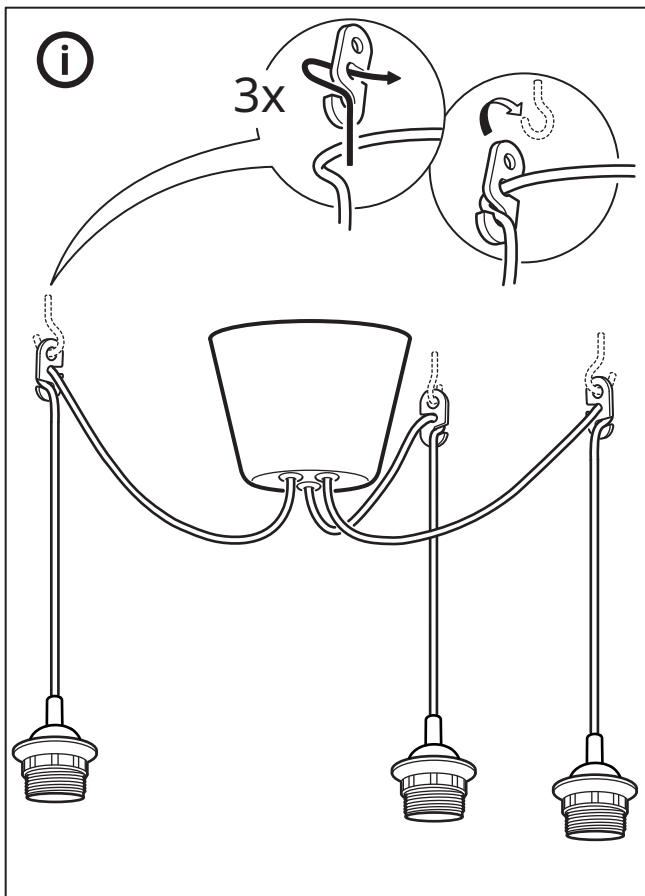
عربي  
المواد المختلفة تتطلب أنواع مختلفة من التّركيبات. إختار البراغي والمقابس التي تناسب خاصية المادة.

### ไทย

วัสดุพื้นผนังและเพดานมีหลายแบบแตกต่างกัน จึงจำเป็นต้องใช้สกรูหรืออุปกรณ์ยึดต่างชนิดกัน ควรเลือกใช้สกรูและพุกชนิดที่เหมาะสมกับ พื้นผิวที่คุณต้องการติดตั้งโคมไฟ

### Tiếng Việt

Các chất liệu bề mặt khác nhau cần các loại phụ kiện lắp ráp khác nhau. Hãy chọn ốc vít và tắc kê phù hợp với chất liệu.



# 5



**English**

Max 2 kg/4 lb

**Español**

Máx. 2 kg.

**Portugues**

Máx 2kg/4 lb.

**中文**

最大可承重2公斤/4磅

**繁中**

最高可載重2公斤

**한국어**

최대 2kg/4lb

**日本語**

最大2 kg

**Bahasa Indonesia**

Maks 2 kg/4 lb

**Bahasa Malaysia**

Maksimum 2 kg/4 paun

**ไทย**

รับน้ำหนักสูงสุด 2 กก. (4 ปอนด์)

**Tiếng Việt**

Tối đa 2 kg/4 lb

**عربي**

حد أقصى 2 كجم/4 ليبرة.

