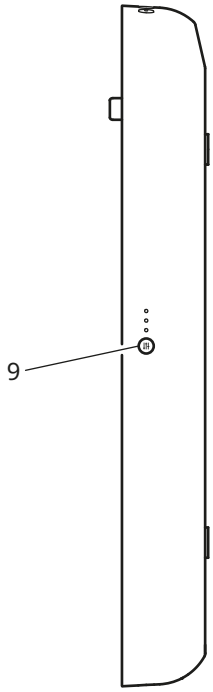
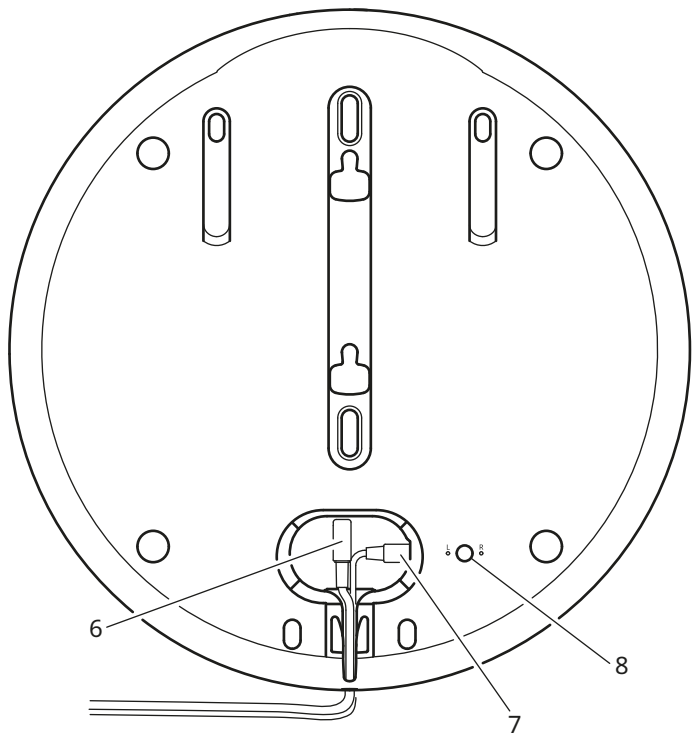
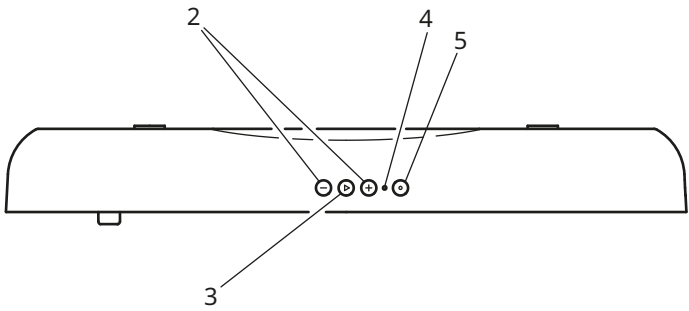
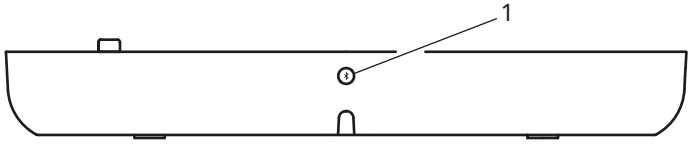


SOLSKYDD



Design and Quality
IKEA of Sweden



English	5
Español	6
Portugues	8
中文	10
繁中	12
한국어	14
日本語	15
Bahasa Indonesia	17
Bahasa Malaysia	19
عربي	20
ไทย	22

English

1. System button
2. Volume up/down
3. Sound button
4. LED Status light
5. Spotify Tap™ button
6. AC power input
7. Aux/optical input
8. Channel selector L/R
9. EQ button

LED status (4)

Pulsating white: Bluetooth is searching for a device.

Steady white: Speaker is on and ready to be used.

Blinking red continuously: Factory reset is ongoing.

Getting started:

1. Connect mains cord into (6) AC Power input and the other end to wall outlet.
2. Shortly press the System button (1) to turn the speaker ON. The LED is breathing white light while the speaker is in pairing mode, if the pairing mode is not started automatically, press and hold the System button (1).
3. Turn on Bluetooth on your device and pair it with SOLSKYDD. When you have paired the phone with the speaker a confirmation sound will play and the LED will blink twice.

Adjusting the volume

Press the + symbol on top of the speaker to increase the volume. Press the - symbol to decrease the volume. You can also use your paired device to adjust the volume remotely.

Changing the track

press the Sound button (3) to pause / play the track. Doublepress to skip track. Triplepress to play previous track.

Connecting two SOLSKYDD in Stereo

The Output button (8) changes the speaker output mode from L (left), R (right) and Mono (both).

1. Turn on speaker A
2. If speaker A is on the left side, click the Output button (8) until "L" is glowing. If it is on the right side, click the button until "R" is glowing.
3. On speaker B, press and hold the Sound button (3) until a confirmation sound plays from both speakers.

Note: By default, speaker B will have the opposite output mode of speaker A when connecting the two.

EQ modes

There are three built-in EQ modes for the speaker. Click the EQ button (9) to cycle through the modes.

1st mode: Bass reduction (Vocal enhancer)

2nd mode: flat EQ (Default)

3rd mode: Bass boost

Connecting more speakers together (multi-speaker mode)

This speaker has a multi-speaker mode which means it can be connected with all our other speakers with the same functionality, so you can enjoy the same music from several speakers.

1. Connect your device to Speaker A via Bluetooth.
2. Turn on Speaker B.
3. Press and hold the Sound knob/button (3) on Speaker B. The LED (4) on Speaker B will double blink white, and a confirmation sound will play from both speakers. **Now release the Sound knob/button (3).**
4. Add Additional Speakers:
Repeat the steps above (2 to 3) for every new speaker you want to add to your multi-speaker setup by treating each as "Speaker B".

Disconnecting speakers from multi-speaker mode

Press and hold the System button (1) for more than 1.5 seconds on the speaker you want to disconnect in order to enter the pairing mode on that speaker.

Spotify Tap™

Spotify Tap™ allows you to resume and change music directly from your Bluetooth speaker with the press of a button (5).

Getting started (Spotify Tap™)

1. Start by downloading the Spotify app from the App Store (for iOS devices), or Google Play Store (for Android devices).
2. Make sure your device is paired via Bluetooth to your speaker.
3. Make sure the Spotify app is open. This will only be needed upon the first use.
4. Press the Spotify Tap™ -button (5) to start music.

Changing music (Spotify Tap™)

While music is playing, press the Spotify Tap™ button (5) again to change what's playing to a recommended track based on your music taste.

Unpairing Bluetooth devices

If you want to connect another device to your speaker, simply turn off Bluetooth on the device you had paired. The speaker should go into pairing mode automatically. If not, press and hold the system button (1) to enter pairing mode.

Factory reset

If your speaker is not working properly, try factory resetting it. Press and hold the system button until the LED stops blinking red and the reset sound finishes.

WARNING:

- Risk of overheating! Never install the product in a confined space. Always leave a space of at least 5 mm around the product for ventilation. Ensure curtains or other objects never cover the ventilation slots on the product.

- Never place the product near open flames or other heat sources, including direct sunlight.
- Only use this product indoors. The apparatus shall not be exposed to dripping or splashing, and no objects filled with liquids, such as vases, shall be placed on the apparatus.
- Never place this product on other electrical equipment.
- If the supply cord is damaged, replace it with a new cord set which is type-approved for your country.
- No open flame sources, such as lit candles should be placed on the apparatus.
- The mains plug or an appliance coupler is to be used as a disconnect device, the disconnect device shall remain readily operable.

IMPORTANT!

- Do not leave the speaker in direct sunlight or near any heat source, as it may overheat.
- Do not subject the speaker to wet, moist or excessively dusty environments, as this may cause damage.
- The range between the speaker and the receiver is measured in open air.
- Different building materials and placement of the units can affect the wireless connectivity range.
- Too high volume can damage your hearing.
- Do not touch the acoustic components.
- Do not use the product as a shelf or stand.
- For important markings, please check the bottom side of the product.
- The light source of this luminaire is not replaceable; when the light source reaches its end of life the whole luminaire shall be replaced.

Care instructions

To clean the speaker, wipe with a moist cloth. Never submerge the speaker in water.

Note!

Never use abrasive cleaners or chemical solvents as this can damage the product.

Product servicing

Do not attempt to repair this product yourself. If you open or remove parts, you may expose yourself to dangerous voltage points or other risks.

Manufacturer: IKEA of Sweden AB

Address: Box 702, SE-343 81 Älmhult, SWEDEN



The Bluetooth® word mark and logos are registered trademarks owned by Bluetooth SIG, Inc. and any use of such marks by IKEA is under license. Other trademarks and trade names are those of their respective owners.



Spotify Tap TM is a trademark owned by Spotify and any use of such marks by IKEA is under license. All other Spotify trademarks, service marks, trade names, logos, domain names, and any other features of the Spotify brand are the sole property of Spotify or its licensors.

Technical data

Model Name: SOLSKYDD Bluetooth speaker 45

Type number: E2506

Input: 100 - 240 VAC, 50/60Hz, 1200 - 600 mA

Standby Power Consumption: 0.4 W

Off-mode Power Consumption: 0.2 W

Auto Standby: 1 min

Operating temperatures: 0° C to 40° C

Operating humidity: 0 to 95 % RH

Wireless range (unobstructed): 10 m

Español

1. Botón del sistema
2. Subir/bajar el volumen
3. Botón de sonido
4. Indicador LED de estado
5. Botón de Spotify Tap™
6. Entrada de alimentación AC
7. Entrada auxiliar/óptica
8. Selector de canales I/D
9. Botón EQ

Indicador LED de estado (4)

Luz blanca parpadeante: Bluetooth está buscando un dispositivo.

Luz blanca fija: el altavoz está encendido y listo para usarse.

Luz roja parpadeante de manera continuada: se está restableciendo la configuración de fábrica.

Para empezar:

1. Conecta el cable de alimentación a la entrada de alimentación AC (6) y el otro extremo a la toma de pared.
2. Pulsa brevemente el botón del sistema (1) para encender el altavoz. Cuando el altavoz está en el modo de emparejamiento, el indicador LED parpadea con una luz blanca. Si el modo de emparejamiento no se inicia automáticamente, mantén pulsado el botón del sistema (1).
3. Activa el Bluetooth en tu dispositivo y emparejalo con SOLSKYDD. Cuando el teléfono esté emparejado con el altavoz, se escuchará un sonido de confirmación y el indicador LED parpadeará dos veces.

Ajuste del volumen

Pulsa el símbolo + en la parte de arriba del altavoz para subir el volumen. Pulsa el símbolo - para bajar el volumen. También puedes usar el dispositivo emparejado para ajustar el volumen a distancia.

Cambio de pista

Pulsa el botón de sonido (3) para pausar o reproducir la pista. Púlsalo dos veces para saltar a la siguiente pista. Púlsalo tres veces para volver a la pista anterior.

Conectar dos SOLSKYDD en estéreo

El botón de salida (8) cambia el modo de salida del altavoz entre L (izquierda), R (derecha) y Mono (ambas).

1. Enciende el altavoz A
2. Si el altavoz A se encuentra a la izquierda, haz clic en el botón de salida (8) hasta que "L" se ilumine. Si se encuentra a la derecha, haz clic en el botón hasta que "R" se ilumine.
3. En el altavoz B, mantén pulsado el botón de sonido (3) hasta escuchar un sonido de confirmación de ambos altavoces. Nota: De manera predeterminada, el altavoz B tendrá el modo de salida opuesto al del altavoz A cuando ambos estén conectados.

Modos EQ

El altavoz tiene tres modos EQ integrados. Haz clic en el botón EQ (9) para alternar entre los modos.

Primer modo: reducción de bajos (claridad en las voces)

Segundo modo: ecualización plana (predeterminado)

Tercer modo: aumento de bajos

Conectar más altavoces entre sí (modo multialtavoz)

Este altavoz tiene un modo multialtavoz, lo que significa que se puede conectar con otros altavoces de nuestro surtido que cuenten con la misma funcionalidad, por lo que podrás disfrutar de la misma música desde diversos altavoces.

1. Conecta tu dispositivo al altavoz A mediante Bluetooth.
2. Enciende el altavoz B. Mantén pulsado el botón/mando de sonido (3) del altavoz B. El LED (4) del altavoz B parpadeará dos veces con una luz blanca y los dos altavoces emitirán un sonido de confirmación.
3. A continuación, suelta el botón/mando de sonido (3).
4. Para añadir altavoces adicionales, repite los pasos anteriores (del 2 al 3) para cada altavoz nuevo que quieras añadir a la configuración multialtavoz. Trata cada uno como "altavoz B".

Desconexión del modo multialtavoz de los altavoces

Mantén pulsado durante más de 1.5 segundos el botón del sistema (4) del altavoz que quieras desconectar para activar el modo de emparejamiento en ese altavoz.

Spotify Tap™

Spotify Tap™ te permite reanudar y cambiar música directamente desde el altavoz Bluetooth con solo pulsar un botón (5).

Primeros pasos (Spotify Tap™)

1. Para empezar, descarga la aplicación Spotify en App Store (para dispositivos iOS) o en Google Play Store (para dispositivos Android).

2. Asegúrate de que el dispositivo está emparejado al altavoz mediante Bluetooth.
3. Asegúrate de que la aplicación Spotify está abierta. Esto solo será necesario la primera vez que los uses.
4. Pulsa el botón de Spotify Tap™ (5) para iniciar la música.

Cambio de música (Spotify Tap™)

Mientras se reproduce la música, pulsa el botón de Spotify Tap™ (5) de nuevo para cambiar lo que se esté reproduciendo a una pista recomendada según tus gustos musicales.

Desemparejar dispositivos Bluetooth

Para conectar otro dispositivo al altavoz, solo tienes que desactivar el Bluetooth del dispositivo con el que lo hayas emparejado. El altavoz pasará automáticamente al modo de emparejamiento. Si no es así, mantén pulsado el botón del sistema (1) para activar el modo de emparejamiento.

Restablecimiento de la configuración de fábrica

Si el altavoz no funciona correctamente, intenta restablecerlo. Mantén pulsado el botón del sistema hasta que el LED rojo deje de parpadear y desaparezca el sonido de restablecimiento.

AVISO IMPORTANTE:

- Riesgo de sobrecalentamiento. No instales nunca el producto en un espacio confinado. Deja siempre un espacio de al menos 5 mm alrededor del producto para garantizar una buena ventilación. Asegúrate de que las aberturas de ventilación no estén tapadas por cortinas u otros objetos.
- No coloques el producto cerca de llamas u otras fuentes de calor, incluida la luz directa del sol.
- Este producto debe utilizarse únicamente en espacios interiores. No expongas el aparato a gotas o salpicaduras, y no coloques encima objetos que contengan líquidos, como jarrones.
- No coloques el producto encima de otros aparatos eléctricos.
- Si el cable de alimentación está dañado, sustitúyelo por uno nuevo que esté aprobado para tu país.
- No se deben colocar fuentes de llama abierta como, por ejemplo, velas sobre el aparato.
- El enchufe y el conector del aparato se utilizan para interrumpir la alimentación y, por lo tanto, deben permanecer accesibles.

ATENCIÓN:

- Para evitar el sobrecalentamiento, no expongas el altavoz a la luz directa del sol ni lo dejes cerca de otras fuentes de calor.
- No pongas el altavoz en ambientes húmedos o con una cantidad excesiva de polvo, ya que podría dañarse.
- El alcance entre el altavoz y el receptor se mide en espacios abiertos, sin obstáculos en medio.
- El alcance de la conexión puede variar en función de los materiales de construcción y de la ubicación de los distintos elementos conectados.
- Escuchar música a un volumen demasiado elevado puede perjudicar tu audición.

- No toques los componentes acústicos.
- No utilices el producto como soporte o estante para otros objetos.
- Echa un vistazo a la parte inferior del producto para consultar las indicaciones importantes.
- La fuente luminosa de esta luminaria no es reemplazable. Cuando llegue al final de su vida útil, se debe reemplazar la luminaria completa.

Instrucciones de mantenimiento

Para limpiar el altavoz, usa un paño húmedo. Nunca sumerjas el altavoz en agua.

Atención:

Nunca utilices limpiadores abrasivos o disolventes químicos, ya que pueden dañar el producto.

Reparación del producto

No intentes reparar por tu cuenta el producto, ya que al abrir y quitar las tapas puedes quedar expuesto a posibles descargas eléctricas u otros peligros.

Fabricante: IKEA of Sweden AB

Dirección: Box 702, SE-343 81 Älmhult, SUECIA



Los logos y la marca Bluetooth® son marcas registradas de Bluetooth SIG, Inc. Los usos de estas marcas por IKEA se rigen por acuerdos de licencia. Las demás marcas comerciales o nombres comerciales son propiedad de sus respectivos titulares.



Spotify Tap TM es una marca comercial propiedad de Spotify y cualquier uso de dichas marcas por parte de IKEA se realiza bajo licencia. Todas las demás marcas comerciales, marcas de servicio, nombres comerciales, logotipos, nombres de dominio y cualquier otra característica de la marca Spotify son propiedad exclusiva de Spotify o de sus licenciantes.

Datos técnicos

Nombre del modelo: altavoz Bluetooth SOLSKYDD 45

Tipo: E2506

Entrada: 100 - 240 VAC, 50/60 Hz, 1200 - 600 mA

Consumo energético en modo de espera: 0.4 W

Consumo eléctrico en modo apagado: 0.2 W

Modo de espera automático: 1 min

Temperaturas de funcionamiento: 0° C a 40° C

Humedad de funcionamiento: de 0 a 95% HR

Alcance (sin obstáculos): 10 m

Portugues

1. Botão Sistema
2. Aumentar/baixar o volume
3. Botão de volume
4. Luz LED de estado
5. Botão Spotify Tap™
6. Entrada de alimentação CA
7. Entrada ótica/AUX
8. Seleccionador de canal L/R
9. Botão EQ

LED de estado (4)

Luz branca intermitente: o Bluetooth está à procura de um dispositivo

Luz branca fixa: a coluna de som está ligada e pronta a ser utilizada.

Luz vermelha intermitente de forma contínua: reposição das definições de fábrica em curso.

Começar:

1. Ligue o cabo de alimentação na entrada de alimentação AC (6) e a outra extremidade à tomada elétrica.
2. Prima rapidamente o botão Sistema (1) para ligar a coluna de som. A luz LED pulsa uma luz branca quando a coluna de som está em modo de emparelhamento. Se o modo de emparelhamento não for iniciado automaticamente, mantenha premido o botão Sistema (1).
3. Ative o Bluetooth no seu dispositivo e emparelhe-o com SOLSKYDD. Assim que tiver emparelhado o telemóvel com a coluna de som, vai ser emitido um som de confirmação e a luz LED vai piscar duas vezes.

Regular o volume

Prima o símbolo + na parte superior da coluna para aumentar o volume. Prima o símbolo - para diminuir o volume. Também pode utilizar o dispositivo emparelhado para ajustar o volume remotamente.

Mudar a faixa de música

Prima o botão Volume (3) para pausar/reproduzir a faixa. Prima duas vezes para mudar de faixa. Prima três vezes para reproduzir a faixa anterior.

Ligar duas SOLSKYDD em Estéreo

O botão Saída (8) altera o modo de saída da coluna de L (esquerda), para R (direita) e Mono (ambas).

1. Ligue a coluna A.
2. Se a coluna A estiver do lado esquerdo, prima o botão Saída (8) até que "L" se acenda. Se estiver do lado direito, prima o botão até que "R" se acenda.
3. Na coluna B, mantenha o botão Volume (3) premido até ser emitido um som de confirmação em ambas as colunas. Nota: por predefinição, ao ligar as duas colunas, a coluna B terá o modo de saída oposto da coluna A.

Modos EQ

A coluna tem três modos EQ integrados. Pressione o botão EQ (9) para percorrer os modos.

- 1.º modo: redução de graves (realçador de áudio)
- 2.º modo: EQ plano (predefinição)
- 3.º modo: aumento de graves

Ligar mais colunas de som (modo multicoluna)

Esta coluna de som tem um modo multicoluna, o que significa que pode ser ligada a todas as outras colunas de som com a mesma funcionalidade, para que possa ouvir a mesma música em várias colunas de som.

1. Ligue o dispositivo à coluna de som A via Bluetooth.
2. Ligue a Coluna B.
3. Mantenha premido o botão Volume (3) na Coluna B. A luz LED (4) da Coluna B vai piscar duas vezes em branco e vai ser emitido um som de confirmação em ambas as colunas. Solte o botão Volume (3).
4. Adicionar mais colunas:
repite os passos acima (2 a 3) para cada coluna nova que pretenda adicionar ao modo multicoluna tratando cada uma delas como "Coluna B".

Desconectar colunas de som do modo multicoluna

Mantenha premido durante mais de 1.5 segundos o botão Sistema (1) da coluna que pretende desconectar, para ativar o modo de emparelhamento dessa coluna de som.

Spotify Tap™

A função Spotify Tap™ permite retomar e mudar de música diretamente na coluna Bluetooth com o premir de um botão (5).

Começar com (Spotify Tap™)

1. Comece por transferir a aplicação Spotify a partir da App Store da Apple (para dispositivos iOS) ou do Google Play (para dispositivos Android).
2. Certifique-se de que o seu dispositivo está emparelhado via Bluetooth com a coluna de som.
3. Certifique-se de que a aplicação Spotify está aberta. Este passo só será necessário na primeira utilização.
4. Prima o botão Spotify Tap™ para iniciar a reprodução de música.

Mudar a música (Spotify Tap™)

Enquanto estiver música em reprodução, prima novamente o botão Spotify Tap™ (5) para alterar o que está a ser reproduzido para uma faixa recomendada com base no seu gosto musical.

Desemparelhar dispositivos Bluetooth

Se quer ligar outro dispositivo à coluna de som, basta desligar o Bluetooth no dispositivo que emparelhou. A coluna de som deve iniciar o modo de emparelhamento automaticamente. Caso contrário, mantenha premido o botão Sistema (1) para iniciar o modo de emparelhamento.

Reposição das definições de fábrica

Se a coluna de som não estiver a funcionar corretamente, experimente a reposição das definições de fábrica. Mantenha premido o botão Sistema até que o LED pare de piscar em vermelho e reponha as definições de som.

ATENÇÃO:

- Risco de sobreaquecimento! Nunca instale o produto num espaço fechado. Deixe sempre um espaço de, pelo menos, 5mm à volta do produto para ventilação. Certifique-se de que não há cortinados ou outros objetos a cobrir as ranhuras de ventilação do produto.
- Nunca coloque o produto perto de chamas ou de outras fontes de calor, incluindo luz solar direta.
- Use este produto apenas no interior. O aparelho não deve ser exposto a gotejamentos ou salpicos. Não coloque objetos com líquidos, como jarras, sobre o aparelho.
- Nunca coloque este produto sobre outro equipamento elétrico.
- Se o cabo de alimentação estiver danificado, substitua-o por um novo conjunto de cabos aprovados para o seu país.
- Não devem ser colocadas sobre o aparelho fontes de chama aberta, como velas acesas.
- A tomada de rede elétrica ou um acoplador do aparelho devem ser usados como dispositivo de desconexão. Este deve estar pronto a funcionar.

IMPORTANT!

- Não deixe a coluna sob a luz solar direta ou perto de uma fonte de calor, pois pode sobreaquecer.
- Não submeta a coluna a ambientes húmidos ou excessivamente secos, pois isso poderá danificá-la.
- O alcance entre a coluna e o recetor é medido em espaço aberto.
- Os diferentes materiais de construção e a colocação das unidades podem afetar a amplitude da conectividade sem fios.
- Um volume demasiado elevado pode danificar a audição.
- Não toque nos componentes acústicos.
- Não use o produto como prateleira ou suporte.
- Para consultar marcações/rotulagens importantes, verifique a parte inferior do produto.
- A fonte de iluminação desta luminária não é substituível: quando a sua vida útil termina, todo o produto deve ser substituído.

Instruções de manutenção

Para limpar a coluna de som, use um pano humedecido. Nunca mergulhe a coluna de som na água.

Nota!

Nunca use produtos de limpeza abrasivos ou solventes químicos, pois poderão danificar o produto.

Manutenção do artigo

Não tente reparar o artigo sozinho. Se abrir ou remover peças, pode expor-se a pontos de tensão perigosos ou a outros riscos.

Fabricante: IKEA of Sweden AB
Morada: Box 702, SE-343 81 Älmhult, SWEDEN



A marca e os logótipos Bluetooth® são marcas comerciais registadas pertencentes a Bluetooth SIG, Inc., sendo que qualquer uso de tais marcas pela IKEA está sob licença de autorização. Todas as outras marcas e nomes comerciais pertencem aos seus respetivos proprietários.



A Spotify Tap TM é uma marca comercial detida pela Spotify, sendo que qualquer uso destas marcas pela IKEA está sob licença de autorização. Todas as outras marcas comerciais da Spotify, marcas de serviços, nomes comerciais, logótipos, nomes de domínios e quaisquer outras funcionalidades da marca Spotify são da propriedade exclusiva da Spotify ou dos respetivos licenciantes.

Dados técnicos

Nome do modelo: Coluna Bluetooth SOLSKYDD 45
Número do tipo: E2506
Entrada: 100 - 240 VAC, 50/60 Hz, 1200 - 600mA
Consumo energético em espera: 0.4 W
Consumo energético no modo desligado: 0.2 W
Em espera automático: 1 min
Temperaturas de funcionamento: 0° C a 40° C
Humidade de funcionamento: 0 a 95% HR
Alcance sem fios (sem obstruções): 10 m

中文

1. 系统按钮
2. 调低/调高音量
3. 声音按钮
4. LED状态指示灯
5. Spotify Tap™按钮
6. 交流电源输入
7. 辅助/光纤输入
8. 左/右声道选择
9. 均衡器按钮

LED状态指示灯(4)

闪烁白灯: 蓝牙正在搜索设备。
常亮白灯: 音箱已开启, 可随时使用。
持续闪烁红灯: 正在进行恢复出厂设置。

开始使用:

1. 将电源线接入(6)交流电源输入端, 另一端接入墙壁插座。
2. 短按系统按钮(1)以打开音箱。当音箱处于配对模式时, LED状态指示灯会闪烁白灯。如果配对模式未自动启动, 请长按系统按钮(1)。
3. 打开设备上的蓝牙, 将其与SOLSKYDD 索怀德 产品进行配对。当你将手机与音箱进行配对后, 会听到一声确认声响, 且LED状态指示灯双闪。

调节音量

按音箱顶部的“+”符号可调高音量。按“-”符号可调低音量。你还可以使用配对设备远程调节音量。

切换曲目

短按声音按钮(3)以暂停/播放曲目。连续按两次可跳过曲目。连续按三次可播放上一首曲目。

连接两个立体声SOLSKYDD 索怀德 音箱

输出按钮(8)可通过L (左)、R (右) 和单声道 (左右声道) 更改音箱输出模式。

1. 打开音箱A
2. 如果音箱A在左侧, 请单击输出按钮(8), 直到“L”亮起。如果在右侧, 请单击按钮, 直到“R”亮起。
3. 在音箱B上, 长按声音按钮(3), 直到两个音箱都发出确认声响。注意: 默认情况下, 连接两个音箱时, 音箱B将具有与音箱A相反的输出模式。

均衡器模式

音箱内置三种均衡器模式。单击均衡器按钮(9)可循环切换模式。

- 第1种模式:** 低音减弱 (人声增强器)
- 第2种模式:** 平坦均衡器 (默认)
- 第3种模式:** 低音增强

连接更多音箱 (多音箱模式)

此音箱拥有多音箱模式, 因此你可以将该音箱连接到所有具有相同功能的其他宜家音箱, 这样你就可以通过多个音箱欣赏相同的音乐。

1. 将你的设备通过蓝牙连接到音箱A。
2. 打开音箱B。长按音箱B上的声音旋钮/按钮(3)。音箱B上的LED指示灯(4)将双闪白光, 两个音箱都将发出确认声响。
3. 现在可以松开声音旋钮/按钮(3)。
4. 添加其他音箱:
对于要添加到多音箱设置中的每个新音箱, 将其视为“音箱B”, 重复上述步骤 (2至3) 。

从多音箱模式断开音箱

如需断开音箱, 长按音箱上的系统按钮(1)1.5秒以上, 进入音箱的配对模式。

Spotify Tap™

通过Spotify Tap™, 只需按下按钮(5), 即可直接从蓝牙音箱恢复或切换音乐。

开始(Spotify Tap™)

1. 首先, 从App Store (iOS设备) 或Google Play应用商店 (安卓设备) 下载Spotify应用程序。

2. 确保你的设备已通过蓝牙与音箱配对。
3. 确保Spotify应用程序已打开。仅在首次使用时需要。
4. 按下Spotify Tap™按钮(5)以开始音乐。

切换音乐(SpotifyTap™)

播放音乐时，再次按下Spotify Tap™按钮(5)，可将当前播放内容切换至根据你的音乐品味推荐的曲目。

解除蓝牙设备的配对

如果你想将另一个设备连接到音箱，只需关闭已配对设备上的蓝牙。音箱会自动进入配对模式。如没有自动进入配对模式，长按系统按钮(1)可进入配对模式。

恢复出厂设置

如音箱不能正常工作，请尝试恢复出厂设置。长按系统按钮，直到LED停止闪烁红灯并停止发出重置声音。

安全警告：

- 小心过热危险！请勿将产品安装于封闭空间。为便于通风，请在产品周围至少留出5毫米的间隙。产品通风孔处不得覆盖窗帘或其他物品。
- 请勿将本产品放置在明火或其他热源附近，包括阳光直射处。
- 仅能在室内使用本产品。该设备不得遭受水滴或水溅，设备上不得放置花瓶等装满液体的物品。

产品名称 Part name									
产品中有毒物质的名称及含有的信息表 Names and information of hazardous substances in products									
有害物质 Hazardous substances									
铅 (Pb)	汞 (Hg)	镉 (Cd)	六价铬 (Cr(VI) 或 Cr6+)	多溴联苯 (PBB)	多溴二苯醚 (PBDE)	邻苯二甲酸二 正丁酯 (DBP)	邻苯二甲酸二 异丁酯 (DIBP)	邻苯二甲酸丁 苄酯 (BBP)	邻苯二甲酸二 (2-乙基己)酯 (DEHP)
Lead (Pb)	Mercury (Hg)	Cadmium (Cd)	Hexavalent chromium (Cr(VI)/Cr6+)	Polybrominated biphenyls (PBB)	Polybrominated diphenyl ethers (PBDE)	Dibutyl phthalate (DBP)	Diisobutyl phthalate (DIBP)	Benzyl butyl phthalate (BBP)	Bis(2- ethylhexyl) phthalate (DEHP)
外壳 Housing	○	○	○	○	○	○	○	○	○
喇叭 Speaker unit	○	○	○	○	○	○	○	○	○
电源线组 Cord set	X	○	○	○	○	○	○	○	○
电子部件 Electronics	X	○	○	○	○	○	○	○	○
印刷电路板 PCBA	X	○	○	○	○	○	○	○	○

注1：○：表示该有毒物质在该部件所有均质材料中的含量均不超过电器电子产品有害物质限制使用国家标准要求。
Indicates that the content of the hazardous substance in all homogeneous materials of the component does not exceed the national standard requirements for the restriction of the use of hazardous substances in electrical and electronic products.

X：表示该有毒物质至少在部件的某一均质材料中的含量超出电器电子产品有害物质限制使用国家标准要求。
Indicates that the content of the hazardous substance in at least one homogeneous material of the component exceeds the national standard requirements for the restriction of the use of hazardous substances in electrical and electronic products.

注2：以上列出的部件，表明其有毒物质含量均不超过电器电子产品有害物质限制使用国家标准要求。
Components not listed above indicate that their hazardous substance content does not exceed the national standards for the restriction of hazardous substances in electrical and electronic products.

- 请勿将本产品放在其他电器设备上。
- 如果电源线已损坏，请更换为你所在国家/地区批准使用的新的灯线装置。
- 设备上不得摆放有遮盖的明火火源，比如点燃的蜡烛。
- 电源插头或电器耦合器用作断开装置，应确保断开设备的操作随时可行。

重要须知!

- 请勿将音箱置于阳光直射或靠近任何热源的地方，否则可能导致温度过高。
- 请勿将音箱置于潮湿、微湿或多尘的环境中，否则可能导致音箱受损。
- 音箱和接收器之间的范围在户外条件下测得。
- 建筑材料和产品放置位置的差异会影响无线连接的范围
- 音量过高可能会损害听力。
- 请勿触碰声学元件。
- 请勿将产品用作搁板或支架。
- 请仔细查看产品底部的重要标记。
- 灯具光源不可更换；使用寿命结束后，需更换整个灯具。

保养说明

如需清洁音箱，请用湿布擦拭干净。切勿将音箱浸入水中。

注意!

切勿使用擦洗剂或化学溶剂清洁，否则可能会损坏产品。

产品维修

请勿自行修理本产品。自行拆开或拆卸零件，可能会使你暴露在危险电压点或其他风险中。

制造商: **IKEA of Sweden AB**

地址: **Box 702, SE-343 81 Älmhult, SWEDEN**



Bluetooth®文字商标和标识属于蓝牙技术联盟有限公司的注册商标。宜家已获得使用此等商标的许可。其他商标和商标名称均归其各自所有者所有。



Spotify Tap™为Spotify拥有的商标，宜家使用此类标志的所有行为均在授权范围内。所有其他Spotify商标、服务标志、商号、标志、网域名和任何其他Spotify品牌元素均属Spotify或其授权许可方的专有财产。

技术数据

型号名称: **SOLSKYDD 索怀德 蓝牙音箱45**

型号: **E2506**

输入: 交流电100-240伏, 50/60赫兹, 1200-600毫安

待机功耗: **0.4瓦**

关闭模式能耗: **0.2瓦**

自动待机: **1分钟**

工作温度: **0摄氏度至40摄氏度**

工作湿度: **0至95%相对湿度**

无线范围 (无遮挡): **10米**

繁中

1. 系統按鈕
2. 調高/調低音量
3. 聲音按鈕
4. LED狀態指示燈
5. Spotify Tap™按鈕
6. 交流電源輸入端
7. AUX/光纖接口
8. 左/右聲道選擇
9. 等化器按鈕

LED狀態指示燈(4)

- 白燈閃爍:** 藍牙正在搜尋裝置。
- 白燈長亮:** 喇叭已開啟並可開始使用。
- 紅燈閃爍:** 正在恢復原廠設定。

開始使用:

1. 將電源線的一端插入交流電源輸入端(6)，另一端連接到牆壁插座。
2. 短按系統按鈕(1)以開啟喇叭。當喇叭處於配對模式時，LED指示燈會閃爍白燈。如果配對模式未自動啟動，請長按系統按鈕(1)。
3. 開啟裝置的藍牙功能，與SOLSKYDD進行配對。當手機與喇叭成功配對後，你會聽到一聲確認音效，LED指示燈將閃爍兩次。

調整音量

按下喇叭頂部的+號以增加音量。按下-號則降低音量。你亦可使用已配對的裝置遠端調整音量。

切換曲目

短按聲音按鈕(3)以暫停/播放曲目。連按兩次可跳過曲目。連按三次則播放上一首曲目。

連接兩台SOLSKYDD喇叭(立體聲配對)

輸出按鈕(8)可切換喇叭輸出模式: 左聲道(L)、右聲道(R)或單聲道(左右聲道)。

1. 開啟喇叭A。
2. 如果喇叭A擺放在左側，請按輸出按鈕(8)直到「L」燈亮起。如果擺放在右側，則按至「R」燈亮起。
3. 在喇叭B上，長按聲音按鈕(3)，直到兩台喇叭皆發出確認音效。注意: 連接兩台喇叭時，喇叭B的預設輸出模式會與喇叭A相反。

等化器模式

喇叭內建三種等化器模式。按下等化器按鈕(9)可循環切換模式。

- 第一種: 低音減弱(人聲增強)
- 第二種: 均衡音效(預設)
- 第三種: 低音增強

連接更多喇叭(多喇叭模式)

此喇叭設有多喇叭模式，可連接其他具相同功能的IKEA喇叭，讓你能透過多台喇叭同步播放音樂。

1. 透過藍牙將裝置連接到喇叭A。
2. 開啟喇叭B。長按喇叭B上的聲音旋鈕/按鈕(3)。喇叭B上的LED指示燈(4)將閃爍白燈兩次。
3. 當兩個喇叭都發出確認音效後，即可鬆開聲音旋鈕/按鈕(3)。
4. 新增更多喇叭: 將每個新喇叭視為喇叭B，重複上述步驟(2至3)，即可將其新增至多喇叭設置中。

將喇叭從多個喇叭模式退出

按下你想解除連接的喇叭上系統按鈕(1)超過1.5秒，讓該喇叭進入配對模式。

Spotify Tap™

透過按下按鈕(5)，Spotify Tap™ 即可讓你直接從藍牙喇叭恢復或更改播放的樂曲。

開始使用(Spotify Tap™)

1. 首先從App Store(iOS裝置)或Google Play Store(Android裝置)下載 Spotify應用程式。
2. 確保你的裝置已透過藍牙與喇叭配對。
3. 確保Spotify應用程式已開啟。首次使用時才需要進行此步驟。
4. 按下Spotify Tap™按鈕(5)，開始播放音樂。

切換音樂(Spotify Tap™)

播放音樂時，只需再按一下Spotify Tap™ (5號)按鈕，就可以按你喜好，將播放中的音樂更改成建議的曲目。

解除藍牙裝置配對

如果想連接另外一個裝置到你的喇叭，只需關掉原本配對的裝置上的藍牙。這樣喇叭將會自動進入配對模式；如果未能成功，可持續按下系統按鈕(1)，讓它進入配對模式。

原廠設定

如果喇叭未能正常操作，請嘗試恢復原廠設定。長按系統按鈕，直至LED指示燈停止閃爍紅燈，重置音效結束為止。

警告：

- 過熱危險！請勿將產品安裝於密閉空間。請確保產品周圍至少有5公釐的空隙以利通風。請勿讓窗簾或其他物品遮蓋產品通風孔。
- 請勿將產品放置在明火或其他熱源附近，包括陽光直射處。
- 產品僅限室內使用。請勿讓液體滴入或濺到產品。請勿將盛有液體的物品(如花瓶)放置於產品上。
- 請勿將產品放置於其他電器設備上。
- 如果電源線損壞，請更換符合你所在國家或地區法規認證的電源線組。
- 請勿在產品上放置明火熱源(例如點燃的蠟燭)。
- 主電源插頭或電器耦合器應作為斷電裝置，且須時刻保持在有效操作狀態。

注意事項！

- 請勿將喇叭置於陽光直射或接近熱源的地方，以免造成過熱危險。
- 請勿將喇叭放在潮濕或灰塵過多的環境，以免造成損害。
- 喇叭與接收器之間的有效範圍於無遮蔽環境下測得。
- 不同建材及產品擺放位置，或會影響無線連接的範圍。
- 音量過高可能會損害聽力。
- 請勿觸碰聲學元件。
- 請勿將產品當作層架或支架使用。
- 請仔細查閱產品底部的重要標示。
- 燈具光源不可更換，當使用壽命結束，需更換整組燈具。

保養說明

使用濕布抹拭來清潔喇叭。切勿將喇叭浸入水中

注意

切勿使用含研磨成分的清潔劑或化學溶劑清潔，或會損壞產品

產品服務

切勿自行維修產品，以免因打開或移除零件而暴露於高電壓或其他危險中。

委製商：IKEA of Sweden AB

地址：Box 702, SE-343 81 Älmhult, SWEDEN



Bluetooth®字樣和標誌為Bluetooth SIG, Inc.所有，IKEA對此類標誌的使用皆經授權。其他商標與商業名稱則專屬於各自所有人。



Spotify Tap™ 為 Spotify 擁有的商標，IKEA對此類商標的任何使用均已獲得許可。所有其他Spotify商標、服務標識、商號、標誌、域名和 Spotify 品牌的任何其他特點均為 Spotify或其許可人的專有財產。

技術規格

產品名稱：藍牙喇叭
 型號：SOLSKYDD 藍牙喇叭 45
 輸入：100-240 V~ 50/60Hz 1200-600mA
 待機功耗：0.4瓦
 開機模式功耗：0.2瓦
 自動待機：1分鐘
 操作溫度：0°C - 40°C
 操作濕度：0 - 95% (相對濕度)
 無線範圍 (無遮擋)：10公尺

注意！

取得審驗證明之低功率射頻器材，非經核准，公司、商號或使用者均不得擅自變更頻率、加大功率或變更原設計之特性及功能。

低功率射頻器材之使用不得影響飛航安全及干擾合法通信；經發現有干擾現象時，應立即停用，並改善至無干擾時方得繼續使用。

前述合法通信，指依電信管理法規定作業之無線電通信。

低功率射頻器材須忍受合法通信或工業、科學及醫療用電波輻射性電機設備之干擾。

設備名稱：藍牙喇叭 型號 (款式)：SOLSKYDD 藍牙喇叭 45	限用物質及其化學符號				
	鉛 (Pb)	汞 (Hg)	鎘 (Cd)	六價鉻 (Cr ^{VI})	多溴聯苯 (PBB)
單元 Unit	○	○	○	○	○
喇叭 Speaker driver	○	○	○	○	○
電路板 PCBA Board Assembly	-	○	○	○	○
塑膠殼 Plastic enclosure	○	○	○	○	○
金屬底座 Base	○	○	○	○	○
電源線組 Cord set	-	○	○	○	○

備考1. 超出0.1 wt % 及 超出0.01 wt % 係指限用物質之百分比含量超出百分比含量基準值。
 備考2. ○ 係指該項限用物質之百分比含量未超出百分比含量基準值。
 備考3. - 係指該項限用物質為排除項目。

한국어

1. 시스템 버튼
2. 볼륨 높이기/낮추기
3. 사운드 버튼
4. LED 상태 표시등
5. Spotify Tap™ 버튼
6. AC 입력 전원
7. 보조/광 입력
8. 채널 선택기 L/R
9. EQ 버튼

LED 상태등(4)

- 흰색 점멸등:** 블루투스에서 디바이스 검색 중.
- 흰색 고정등:** 스피커가 켜져 있고 사용 대기 상태.
- 빨간색 점멸등:** 공장 초기화 진행 중.

제품 사용 시작:

1. 기본 전원을 AC 전원 입력 포트(6)에 연결하고 반대쪽 단자는 벽 콘센트에 연결하세요.
2. 시스템 버튼(1)을 짧게 누르면 스피커가 켜집니다. 스피커가 페어링 모드에 있는 동안 LED가 흰색으로 켜집니다. 페어링 모드가 자동으로 시작되지 않으면 시스템 버튼(1)을 길게 누르세요.
3. 디바이스의 블루투스 기능을 켜고 SOLSKYDD 솔쉬드와 페어링합니다. 휴대전화와 스피커 간의 페어링이 완료되면 확인음이 재생되고 LED가 두 번 깜빡입니다.

음량 조절

음량을 키우려면 스피커 상단의 + 기호를 누르세요. 음량을 줄이려면 - 기호를 누르세요. 페어링된 디바이스를 사용해 음량을 원격으로 조절할 수도 있습니다.

트랙 변경

트랙을 일시 중지하거나 재생하려면 사운드 버튼(3)을 누르세요. 트랙을 건너뛰려면 두 번 누르세요. 이전 트랙을 재생하려면 세 번 누르세요.

SOLSKYDD 솔쉬드 2개를 스테레오로 연결

출력 버튼(8)을 누르면 (L)왼쪽, (R)오른쪽, 모노(양쪽)에서 스피커 출력 모드가 변경됩니다.

1. 스피커 A 켜기
2. 스피커 A가 왼쪽에 있는 경우 "L"에 불이 들어올 때까지 출력 버튼(8)을 클릭합니다. 오른쪽에 있는 경우 "R"에 불이 들어올 때까지 버튼을 클릭합니다.
3. 두 스피커 모두에서 확인음이 날 때까지 스피커 B의 사운드 버튼(3)을 길게 누릅니다. 참고: 두 스피커를 연결하면 기본적으로 스피커 B는 스피커 A와 출력 모드가 반대입니다.

EQ 모드

스피커에는 세 가지 EQ 모드가 내장되어 있습니다. EQ 버튼(9)을 눌러 모드를 전환할 수 있습니다.

첫 번째 모드: 베이스 감소(보컬 개선)

두 번째 모드: 플랫 EQ(기본값)

세 번째 모드: 베이스 부스트

추가 스피커 연결(다중 스피커 모드)

이 스피커에는 다중 스피커 모드가 내장되어 있어요. 동일한 기능이 있는 이케아의 다른 스피커와 연결해 여러 개의 스피커에서 같은 음악을 감상할 수 있습니다.

1. 블루투스를 통해 디바이스를 스피커 A에 연결하세요.
2. 스피커 B를 켜세요. 스피커 B의 사운드 노브/버튼(3)을 길게 누르세요. 스피커 B의 LED(4)가 흰색으로 두 번 깜빡이고, 두 스피커에서 모두 확인음이 재생됩니다.
3. 이제 사운드 노브/버튼(3)을 놓으세요.
4. 스피커 추가:
각 스피커를 "스피커 B"로 처리하여, 다중 스피커 설정에 추가하려는 새 스피커마다 위 단계(2-3)를 반복합니다.

다중 스피커 모드에서 스피커 연결 해제

해당 스피커에서 페어링 모드를 시작하려면 연결을 해제하려는 스피커에서 1.5초 이상 시스템 버튼(1)을 길게 누릅니다.

Spotify Tap™

Spotify Tap™은 버튼(5)을 눌러 블루투스 스피커에서 바로 음악 재생을 다시 시작하고 변경하도록 지원합니다.

시작하기(Spotify Tap™)

1. 시작하려면 App Store(iOS 기기인 경우) 혹은 Google Play Store(Android 기기인 경우)에서 Spotify 앱을 다운로드하세요.
2. 기기가 블루투스를 통해 스피커와 페어링되었는지 확인하세요.
3. Spotify 앱이 열려 있는지 확인합니다. 처음 사용 시에만 이 작업을 수행하면 됩니다.
4. Spotify Tap™ 버튼(5)을 눌러 음악을 재생합니다.

음악 변경(Spotify Tap™)

음악이 재생되는 동안 Spotify Tap™ 버튼(5)을 다시 눌러 재생 중인 음악을 취향에 따른 권장 트랙으로 변경합니다.

Bluetooth 기기 페어링 해제

또 다른 디바이스를 스피커에 연결하려면 페어링된 디바이스에서 블루투스 기능을 끄면 됩니다. 스피커는 자동으로 페어링 모드로 전환됩니다. 자동 전환되지 않으면 시스템 버튼(1)을 길게 눌러 페어링 모드를 시작하세요.

공장 초기화

스피커가 제대로 작동하지 않으면 공장 초기화를 시도해 보세요. LED가 빨간색으로 깜빡이는 것을 멈추고 리셋 사운드가 끝날 때까지 시스템 버튼을 누르세요.

주의 사항:

- 과열될 위험이 있습니다. 밀폐된 공간에 제품을 설치하지 마세요. 통풍이 원활하도록 제품 주변에 항상 5mm 이상의 공간을 남겨주세요. 커튼이나 다른 물체가 제품의 통풍구를 덮지 않도록 하세요.
- 제품을 노출된 불꽃이나 직사광선을 비롯한 기타 열원 근처에 두지 마세요.
- 제품을 실내에서만 사용하세요. 액체가 떨어지거나 튀는 곳에 기기를 놓지 말고, 꽃병 등 액체로 채워진 물체를 기기 위에 놓아서는 안 됩니다.
- 제품을 다른 전자 장비 위에 놓지 마세요.
- 전원 코드가 손상된 경우 국내에서 승인된 유형의 코드로 새로 교체해 주세요.
- 양초 등의 노출된 화염원을 기기 위에 놓아서는 안 됩니다.
- 기본 플러그 또는 기기 커플러를 분리 장치로 사용해야 하며, 분리 장치는 즉시 작동 가능한 상태를 유지해야 합니다.

중요!

- 과열될 수 있으니 직사광선이나 열원을 피해 보관하세요.
- 고장 날 위험이 있으니 습하거나, 물기가 있거나, 먼지가 많은 곳에 보관하지 마세요.
- 스피커와 수신기 간 거리는 중간에 다른 물건이 없는 상태에서 측정하세요.
- 주변 물체와 장치 배치가 달라질 경우 무선 연결 범위에 영향을 미칠 수 있습니다.
- 과도하게 큰 음량은 청력에 손상을 줄 수 있습니다.
- 음향 부품을 만지지 마세요.
- 제품을 선반이나 스탠드로 사용하지 마세요.
- 중요한 표시는 제품 바닥을 확인하세요.
- 본 제품의 전구는 교체할 수 없습니다. 전구의 수명이 다한 경우에는 제품을 교체해야 합니다.

관리 방법

스피커를 청소할 때는 촉촉한 천으로 닦아주세요. 스피커를 물에 담그지 마세요.

주의!

연마용 세척제나 화학 용제는 제품을 손상시킬 수 있으니 사용하지 마세요.

제품서비스

제품을 임의로 수리하지마세요. 커버를 열거나 제거하면 고압전류나 기타 다른 위험에 노출될 수 있습니다.

제조업체: IKEA of Sweden AB

주소: Box 702, SE-343 81 Älmhult, SWEDEN



Bluetooth® 마크와 로고는 Bluetooth SIG, Inc. 소유의 등록상표로 IKEA는 라이선스 하에 해당 상표를 사용합니다. 기타 다른 등록상표나 상호에 대한 권한은 각 소유권자에게 있습니다.



Spotify Tap TM은 Spotify가 소유한 상표이며, IKEA는 라이선스를 받아 상표를 사용합니다. 기타 모든 Spotify 상표, 서비스 상표, 상호, 로고, 도메인 이름 및 기타 Spotify 브랜드의 모든 기능은 Spotify 또는 해당 라이선스 제공자의 단독 자산입니다.

기술 정보

모델 이름: SOLSKYDD 슬쉬드 블루투스 스피커 45

유형 번호: E2506

입력: 100~240 VAC, 50/60 Hz, 1200~600 mA

대기 전력 소비량: 0.4 W

꺼짐(Off) 모드에서의 전력 소비: 0.2 W

자동 대기: 1분

작동 온도: 0° C~40° C

작동 습도: 0~95 % RH

무선 도달 범위(방해 요소가 없을 경우): 10 m

日本語

1. システムボタン
2. 音量を上げる/下げる
3. サウンドボタン
4. LEDステータスライト
5. Spotify Tap™ ボタン
6. AC入力端子
7. Aux/光入力
8. チャンネルセレクター L/R
9. EQボタン

LEDステータス (4)

白色に点滅: Bluetoothがデバイスを検出中。

白色で点灯: 電源がオンで使用可能。

赤色に点滅し続ける: 工場出荷時設定へのリセットが進行中。

ご使用になる前に:

1. 主電源コードをAC入力端子 (6) に接続し、もう一方の端を壁のコンセントに差し込みます。
2. システムボタン (1) を短く押して、スピーカーの電源をONにします。スピーカーがペアリングモードになると、LEDが白く点滅します。ペアリングモードが自動的に開始されない場合は、システムボタン (1) を長押しします。
3. お使いのデバイスのBluetoothをONにして、SOLSKYDD/ソルシッドとペアリングさせます。デバイスとスピーカーがペアリングされると、確認音が鳴り、LEDが2回点滅します。

音量調節

スピーカー上部のプラス (+) 記号を押すと、音量が上がります。マイナス (-) 記号を押すと、音量が下がります。ペアリングしたデバイスを使用して、リモートで音量を調整することもできます。

トラックの変更

サウンドボタン (3) を押すと、トラックが一時停止/再生します。2回押すとトラックをスキップします。3回押すと、前のトラックを再生します。

SOLSKYDD/ソルシッド 2台をステレオで接続する

出力ボタン (8) を押すと、スピーカーの出力モードがL (左)、R (右)、モノラル (両方) に変わります。

1. スピーカーAをONにします。
2. スピーカーAが左側にある場合は、「L (左)」が点灯するまで出力ボタン (8) を押します。右側にある場合は、「R (右)」が点灯するまでボタンを押します。
3. スピーカーBで、両方のスピーカーから確認音が鳴るまでサウンドボタン (3) を長押しします。注: 初期設定では、スピーカーBとスピーカーAを接続すると、スピーカーBの出力モードはスピーカーAの逆となっています。

EQモード

3つのEQモードが搭載されています。EQボタン (9) をクリックすると、モードが切り替わります。

1番目のモード: 低音抑制 (ボーカル強調)

2番目のモード: フラットEQ (デフォルト)

3番目のモード: 低音ブースト

複数のスピーカーを接続する（マルチスピーカーモード）

マルチスピーカーモード搭載。同様の機能を備えたほかのスピーカーと接続させて、複数のスピーカーで同じ音楽を再生することができます。

1. お使いのデバイスをBluetoothでスピーカーAに接続します。
2. スピーカーBをONにします。スピーカーBの音量つまみ/ボタン(3)を長押しします。スピーカーBのLED(4)が白色に2回点滅し、両方のスピーカーから確認音が鳴ったら、
3. 音量ダイヤル/ボタン(3)をはなします。

4. スピーカーを追加する：
マルチスピーカー設定に新しくスピーカーを追加する場合、追加スピーカーごとに、それぞれ「スピーカーB」として上記の手順(2-3)を繰り返します。

マルチスピーカーモードを解除する

切断したいスピーカーのシステムボタン(1)を1.5秒以上長押しし、そのスピーカーをペアリングモードにします。

Spotify Tap™

Spotify Tap™機能を使うと、ボタン(5)を押すだけで、Bluetoothスピーカーから直接、音楽を再生したり、曲を変更したりできます。

はじめに (Spotify Tap™)

1. App Store (iOSデバイスをお持ちの場合) または Google Play ストア (Androidデバイスをお持ちの場合) から Spotifyアプリをダウンロードします。
2. お使いのデバイスがBluetoothでスピーカーとペアリングされているか確認します。
3. Spotifyアプリが開いていることを確認します。初回使用時に限り、この手順が必要です。
4. Spotify Tap™ボタン(5)を押して音楽を再生します。

曲の変更 (Spotify Tap™)

Spotify Tap™ボタン(5)をもう一度押すと、再生中の曲が、あなたの音楽の好みに基づいたおすすめ曲に変わります。

Bluetooth機器のペアリングの解除

別のデバイスをスピーカーに接続したい場合、ペアリングしたデバイスのBluetoothをオフにするだけで、スピーカーは自動的にペアリングモードになります。そうでない場合も、システムボタン(1)を長押しすると、ペアリングモードになります。

工場出荷時の設定に戻す

スピーカーが正常に動作しない場合は、工場出荷時の設定にリセットしてみてください。LEDの赤い点滅が止まり、リセット音が鳴るまで、システムボタンを押し続けます。

警告：

- 過熱の危険性があります。狭い密閉空間には絶対に設置しないでください。周囲に必ず5mm以上の通気用スペースをあけてください。カーテンなどで本製品の通風口を覆わないでください。
- 火気や暖房器具の近く、直射日光の当たる場所に置かないでください。

- 室内のみで使用してください。水滴や水しぶきをかけないでください。花瓶など、液体が入った容器を上に乗らないでください。
- 本製品を他の電気機器の上に置かないでください。
- コードが破損した場合には、新しいコードセット（お住まいの国の規格に準拠しているもの）と取り替えてください。
- 本製品の上にキャンドルの火など、裸火を置かないでください。
- 電源を遮断する場合は、電源プラグや電源接続器を使用してください。すぐに電源を遮断できる状態である必要があります。

重要！

- 直射日光の当たる場所や熱源のそばにスピーカーを放置しないでください。
- 濡れた場所や湿気が多い場所、ほこりっぽい場所での使用はお避けください。故障の原因になるおそれがあります。
- スピーカーから受信機までの到達距離は、障害物のない環境で測定したものです。
- ワイヤレス（無線）接続範囲は、建物の材質やユニットの設置場所によっても変わります。
- 音量が大きすぎると聴力を損なうおそれがあります。
- 音響パーツには触らないでください。
- 本製品を棚やスタンドとして使用しないでください。
- 重要なマークについては、本製品の底面を確認してください。
- 本製品の光源は交換できません。光源が寿命を迎えたら、本体ごと交換してください。

お手入れ方法

お手入れの際は軽く湿らせた布で拭いてください。スピーカーは絶対に水没させないでください。

注意！

研磨剤や溶剤は絶対に使用しないでください。本体を傷つけるおそれがあります。

製品の修理について

本製品はご自身で修理しないでください。本体を開けたり部品を外したりすると、危険な電圧点に触れるなどの危険にさらされる可能性があります。

製造業者：IKEA of Sweden AB

住所：Box 702, SE-343 81 Älmhult, SWEDEN



Bluetooth®ワードマークおよびロゴは、Bluetooth SIG, Inc.が所有する登録商標であり、イケアはこれらのマークをライセンスに基づいて使用しています。その他の商標および商号は、それぞれの所有者に帰属します。



Spotify Tap TMはSpotifyが所有する商標で、イケアはこれらのマークをライセンスに基づき使用しています。Spotifyのその他のすべての商標、サービスマーク、商号、ロゴ、ドメイン名、Spotifyブランドのその他のすべての特性は、Spotify、あるいはその特許権許諾者の独占所有物です。

テクニカルデータ

型式：SOLSKYDD/ソルシッド Bluetooth スピーカー 45
型番号：E2506

入力：100 - 240 VAC, 50/60 Hz, 1200 - 600 mA

スタンバイ時消費電力：0.4 W

オフモードでの消費電力：0.2 W

自動スタンバイ時間：1分

動作温度：0° C~40° C

動作湿度：0~95 % RH

電波到達距離（障害物のない空間で）：10 m

Bahasa Indonesia

1. Tombol sistem
2. Volume naik/turun
3. Tombol suara
4. Lampu Status LED
5. Tombol Spotify Tap™
6. Input daya AC
7. Masukkan Aux/optik
8. Pemilih saluran L/R
9. Tombol EQ

Status LED (4)

Berdenyut putih: Bluetooth sedang mencari perangkat.

Putih stabil: Speaker aktif dan siap digunakan.

Berkedip merah terus menerus: Pengaturan ulang pabrik sedang berlangsung.

Cara memulai:

1. Sambungkan kabel listrik ke (6) input Daya AC dan ujung lainnya ke stopkontak di dinding.
2. Tekan sebentar tombol Sistem (1) untuk menghidupkan speaker. LED mengeluarkan cahaya putih saat speaker berada dalam mode pairing, jika mode pairing tidak dimulai secara otomatis, tekan dan tahan tombol System (1).
3. Nyalakan Bluetooth pada perangkat Anda dan pasang dengan SOLSKYDD. Setelah Anda memasangkan telepon dengan speaker, suara konfirmasi akan terdengar dan LED akan berkedip dua kali.

Menyesuaikan volume

Tekan simbol + di bagian atas speaker untuk meningkatkan volume. Tekan simbol - untuk mengurangi volume. Anda juga dapat menggunakan perangkat yang dipasangkan untuk menyesuaikan volume dari jarak jauh.

Mengubah trek

tekan tombol Sound (3) untuk menjeda/memutar trek. Tekan dua kali untuk melewati trek. Tekan tiga kali untuk memutar trek sebelumnya.

Menghubungkan dua SOLSKYDD dalam Stereo

Tombol Output (8) mengubah mode output speaker dari L (kiri), R (kanan) dan Mono (keduanya).

1. Nyalakan speaker A
2. Jika speaker A berada di sisi kiri, klik tombol Output (8) hingga "L" menyala. Jika berada di sisi kanan, klik tombol sampai "R" bersinar.
3. Pada speaker B, tekan dan tahan tombol Sound (3) sampai terdengar suara konfirmasi dari kedua speaker Catatan: Secara default, speaker B akan memiliki mode output yang berlawanan dengan speaker A ketika menyambungkan keduanya.

Mode EQ

Terdapat tiga mode EQ built-in untuk speaker. Klik tombol EQ (9) untuk menelusuri mode.

Mode pertama: Pengurangan bass (Penambah vokal)

Mode ke-2: EQ datar (Default)

Mode ke-3: Peningkatan bass

Menghubungkan lebih banyak speaker secara bersamaan (mode multi speaker)

Speaker ini memiliki mode multi-speaker yang berarti dapat dihubungkan dengan semua speaker kami yang lain dengan fungsi yang sama, sehingga Anda dapat menikmati musik yang sama dari beberapa speaker.

1. Sambungkan perangkat Anda ke Speaker A melalui Bluetooth.
2. Nyalakan Speaker B. Tekan terus tombol Suara (3) pada Speaker B. LED (4) pada Speaker B akan berkedip putih dua kali, dan suara konfirmasi akan diputar dari kedua speaker.
3. Sekarang, lepaskan kenop/tombol Suara (3).
4. Tambahkan Speaker Tambahan:
Ulangi langkah di atas (2 hingga 3) untuk setiap speaker baru yang ingin Anda tambahkan ke pengaturan multi-speaker dengan memperlakukannya sebagai "Speaker B".

Memutuskan sambungan speaker dari multi speaker

Tekan dan tahan tombol System (1) selama lebih dari 1.5 detik pada speaker yang ingin Anda lepaskan untuk masuk ke mode pairing pada speaker tersebut.

Spotify Tap™

Spotify Tap™ memungkinkan Anda untuk melanjutkan dan mengubah musik secara langsung dari speaker Bluetooth Anda dengan menekan sebuah tombol (5).

Memulai (Spotify Tap™)

1. Mulailah dengan mengunduh aplikasi Spotify dari App Store (untuk perangkat iOS), atau Google Play Store (untuk perangkat Android).
2. Pastikan perangkat Anda dipasangkan melalui Bluetooth ke speaker Anda.
3. Pastikan aplikasi Spotify terbuka. Hanya perlu dilakukan saat penggunaan pertama.
4. Tekan tombol Spotify Tap™ (5) untuk memulai musik.

Mengubah musik (Spotify Tap™)

Saat musik diputar, tekan tombol Spotify Tap™ (5) lagi untuk mengubah lagu yang diputar ke lagu yang direkomendasikan sesuai dengan selera musik Anda.

Membatalkan pemasangan perangkat Bluetooth

Jika Anda ingin menyambungkan perangkat lain ke speaker, cukup matikan Bluetooth pada perangkat yang telah Anda pasang. Speaker akan masuk ke mode pemasangan secara otomatis. Jika tidak, tekan dan tahan tombol sistem (1) untuk masuk ke mode pemasangan.

Pengaturan ulang pabrik

Jika speaker Anda tidak berfungsi dengan baik, coba atur ulang ke pengaturan pabrik. Tekan dan tahan tombol sistem hingga LED berhenti berkedip merah dan suara reset selesai.

PERHATIAN:

- Risiko terlalu panas! Jangan pernah memasang produk di ruang yang sempit. Selalu sisakan ruang minimal 5 mm di sekitar produk agar udara dapat mengalir dengan baik. Pastikan tirai atau benda lain tidak menutupi celah ventilasi pada produk.
- Jangan letakkan produk di dekat api terbuka atau sumber panas lainnya, termasuk sinar matahari langsung.
- Hanya gunakan produk ini di dalam ruangan. Jangan biarkan peralatan terkena tetesan atau percikan, jangan letakkan objek berisi cairan, seperti vas, di atas peralatan.
- Jangan letakkan produk ini di peralatan listrik lainnya.
- Jika kabel listrik rusak, ganti dengan set kabel baru yang jenisnya telah disetujui di negara Anda.
- Jangan letakkan sumber api terbuka, seperti lilin menyala, di atas peralatan.
- Plug utama atau alat penyambung peralatan elektronik digunakan sebagai pemutus perangkat, namun perangkat akan tetap mudah dioperasikan.

PENTING.

- Jangan biarkan speaker terpapar sinar matahari langsung atau di dekat sumber panas apa pun, karena dapat menjadi terlalu panas.
- Jangan letakkan speaker di lingkungan basah, lembap, atau terlalu berdebu, karena dapat menyebabkan kerusakan.
- Jarak antara speaker dan penerima diukur di udara terbuka.

- Bahan bangunan yang berbeda dan penempatan unit dapat mempengaruhi jangkauan konektivitas nirkabel.
- Volume terlalu tinggi dapat merusak pendengaran Anda.
- Jangan menyentuh komponen akustik.
- Jangan gunakan produk sebagai rak atau stan.
- Untuk tanda penting, silakan periksa sisi bawah produk.
- Bohlam ini tidak dapat dilepas; ketika bohlam mati maka semuanya harus diganti.

Instruksi perawatan

Untuk membersihkan speaker, bersihkan dengan lap basah. Jangan masukkan speaker ke dalam air.

Harap diperhatikan!

Jangan pernah menggunakan pembersih abrasif atau pelarut kimia karena ini dapat merusak produk.

Servis produk

Jangan coba memperbaiki produk ini sendiri. Jika Anda membuka atau melepas komponen, Anda dapat terkena titik tegangan berbahaya atau risiko lainnya.

Pabrikan: IKEA of Sweden AB

Alamat: Box 702, SE-343 81 Älmhult, SWEDEN



Merek dan logo kata Bluetooth® adalah merek dagang terdaftar yang dimiliki oleh Bluetooth SIG, Inc. dan setiap penggunaan merek tersebut oleh IKEA adalah berdasarkan lisensi. Merek dagang dan nama dagang lainnya adalah milik dari pemiliknya masing-masing.



Spotify Tap TM adalah merek dagang yang dimiliki oleh Spotify dan penggunaan merek tersebut oleh IKEA berada di bawah lisensi. Semua merek dagang, merek layanan, nama dagang, logo, nama domain, dan fitur lain dari merek Spotify lainnya adalah milik Spotify atau pemberi lisensinya.

Data teknis

Nama model: SOLSKYDD Speaker Bluetooth 45

Nomor tipe: E2506

Input: 100 - 240 VAC, 50/60 Hz, 1200 - 600 mA

Konsumsi Daya Siaga: 0.4 W

Konsumsi Daya Mode Mati: 0.2 W

Siaga Otomatis: 1 menit

Suhu pengoperasian: 0° C hingga 40° C

Kelembapan pengoperasian: 0 hingga 95% RH

Jangkauan nirkabel (tanpa halangan): 10 m

Bahasa Malaysia

1. Butang sistem
2. Kelantangan kuat/perlahan
3. Butang bunyi
4. Lampu status LED.
5. Butang Spotify Tap™.
6. Input kuasa AC.
7. Input aux/optik
8. Pilih saluran L/R
9. Butang EQ

Status LED (4)

Putih berdenyut: Bluetooth sedang mencari peranti.

Putih stabil: Pemasar suara dihidupkan dan sedia untuk digunakan.

Merah berkelip-kelip berterusan: Pengesetan semula sedang berlaku.

Mulakan

1. Sambungkan kord sesalur pada Input Kuasa AC (6) dan hujung satu lagi pada alur keluar dinding.
2. Tekan Butang sistem sebentar (1) untuk MENGHIDUPKAN pemasar suara. LED denyut cahaya putih semasa pemasar suara dalam mod berpasangan, jika mod berpasangan tidak bermula secara automatik, tekan dan tahan Butang sistem (1).
3. Hidupkan Bluetooth pada peranti anda dan gandingkannya dengan SOLSKYDD. Apabila anda telah menggandingkan telefon dengan pemasar suara, bunyi pengesahan akan kedengaran dan LED akan berkelip-kelip dua kali.

Melaras bunyi

Tekan simbol + di atas pemasar suara untuk menguatkan bunyi. Tekan simbol - untuk memperlahankan bunyi. Anda juga boleh menggunakan peranti berpasangan anda untuk melaraskan bunyi dari jauh.

Menukar runut

Tekan Tombol bunyi (3) sebentar untuk menjeda/memainkan runut. Tekan dua kali untuk melangkau runut. Tekan tiga kali untuk memainkan runut sebelumnya.

Menyambungkan dua SOLSKYDD dalam Stereo

Butang Output (8) menukar mod output pemasar suara daripada L (kiri), R (kanan) dan Mono (kedua-duanya).

1. Hidupkan Pemasar Suara A.
2. Jika pemasar suara A berada di sebelah kiri, klik butang Output (8) sehingga "L" bercahaya. Jika ia berada di sebelah kanan, klik butang sehingga "R" bercahaya.
3. Pada pemasar suara B, tekan dan tahan butang Bunyi (3) sehingga bunyi pengesahan dimainkan daripada kedua-dua pemasar suara. Nota: Secara lalai, pemasar suara B akan mempunyai mod output yang bertentangan dengan pemasar suara A semasa menyambungkan kedua-duanya.

Mod EQ

Terdapat tiga mod EQ terbina dalam untuk pembesar suara. Klik butang EQ (9) untuk mengitar melalui mod.

Mod pertama: Pengurangan bes (Peningkat vokal)

Mod kedua: EQ datar (Lalai)

Mod ketiga: Rangsangan bes

Menyambung lebih banyak pembesar suara bersama-sama (mod berbilang pembesar suara)

Pembesar suara ini mempunyai mod berbilang pembesar suara yang bermaksud ia boleh disambungkan pada semua pembesar suara kami yang lain dengan fungsian yang sama, jadi anda boleh menikmati muzik yang sama daripada beberapa pembesar suara.

1. Sambungkan peranti anda pada Pemasar Suara A melalui Bluetooth.
2. Hidupkan Pemasar Suara B.
3. Tekan dan tahan tombol/butang Bunyi (3) pada Pemasar Suara B. LED (4) pada Speaker B akan berkelip putih dua kali dan bunyi pengesahan akan dimainkan daripada kedua-dua pembesar suara. Sekarang lepaskan tombol/butang Bunyi (3).
4. Menambah Pemasar Suara tambahan: Ulangi langkah di atas (2 hingga 3) untuk setiap pembesar suara baharu yang ingin anda tambahkan pada persediaan pembesar suara berbilang anda dengan mengangap setiap daripadanya sebagai "Pemasar Suara B".

Nyahsambung pembesar suara daripada mod berbilang

Tekan dan tahan butang Sistem (1) selama lebih daripada 1.5 saat pada pembesar suara yang anda ingin nyahsambungkan untuk memasuki mod berpasangan pada pembesar suara itu.

Spotify Tap™

Spotify Tap™ membolehkan anda memainkan semula dan menukar muzik terus daripada pembesar suara Bluetooth anda dengan menekan butang (5).

Untuk memulakan(Spotify Tap™)

1. Mulakan dengan memuat turun aplikasi Spotify daripada App Store (untuk peranti iOS), atau Google Play Store (untuk peranti Android).
2. Pastikan peranti anda berpasangan melalui Bluetooth pada pembesar suara anda.
3. Pastikan aplikasi Spotify anda dibuka. Ini hanya diperlukan semasa penggunaan kali pertama.
4. Tekan butang Spotify Tap™ untuk memulakan muzik.

Menukar muzik (SpotifyTap™)

Semasa muzik dimainkan, tekan butang (5) Spotify Tap™ sekali lagi untuk menukar apa yang sedang dimainkan kepada runut yang dicadangkan mengikut cita rasa muzik anda.

Memisahkan peranti Bluetooth

Jika anda ingin menyambungkan peranti lain pada pembesar suara anda, hanya matikan Bluetooth pada peranti yang telah anda gandingkan. Pembesar suara harus masuk ke mod berpasangan secara automatik. Jika tidak, tekan dan tahan butang sistem (1) untuk memasuki mod berpasangan.

Pemformatan

Jika pembesar suara anda tidak berfungsi dengan betul, cuba pengesetan semula. Tekan dan tahan butang sistem sehingga LED berhenti berkelip merah dan bunyi set semula selesai.

AMARAN:

- Risiko pemanasan lampau! Jangan sesekali memasang produk di ruang yang terkepung. Sentiasa tinggalkan ruang sekurang-kurangnya 5 mm di sekitar produk untuk pengudaraan. Pastikan langsir atau objek-objek lain tidak menutup slot pengudaraan pada produk.
- Jangan sesekali meletakkan produk berhampiran nyalaan terbuka atau lain-lain sumber haba, termasuk cahaya matahari langsung.
- Hanya gunakan produk ini di dalam bangunan. Peralatan tidak akan terdedah kepada tetapan atau percikan, tidak ada objek berisi dengan cecair, seperti pasu, akan diletakkan di atas peralatan.
- Jangan letakkan produk ini di atas peralatan elektrik lain.
- Jika kord bekalan rosak, gantikannya dengan set kord baharu yang diluluskan jenis untuk negara anda.
- Tidak ada sumber api, seperti cahaya lilin diletakkan di atas perkakas.
- Palam sesalur atau pengganding perkakas hendaklah digunakan sebagai peranti pemutus, peranti pemutus akan kekal sedia untuk dikendalikan.

PENTING!

- Jangan tinggalkan pembesar suara di bawah cahaya matahari langsung atau berhampiran sebarang sumber haba, kerana ia boleh menjadi terlebih panas.
- Jangan dedahkan pembesar suara pada persekitaran yang basah, lembap dan teramat kering, kerana ini akan mengakibatkan kerosakan.
- Julat antara pembesar suara dan penerima diukur dalam ruang terbuka.
- Bahan binaan dan perletakan unit yang berbeza-beza boleh mengesankan julat penyambungan tanpa wayar.
- Bunyi teralu kuat boleh merosakkan pendengaran anda.
- Jangan sentuh komponen akuistik.
- Jangan gunakan produk sebagai para-para atau sangga.
- Bagi penandaan penting, sila periksa bahagian bawah produk.
- Sumber cahaya sistem lampu tidak boleh diganti; apabila hayat sumber cahaya berakhir, seluruh sistem lampu hendaklah diganti.

Arahan penjagaan

Untuk membersihkan pembesar suara, lap dengan kain lembap. Jangan rendam pembesar suara di dalam air.

Peringatan!

Jangan sesekali menggunakan bahan pencuci pelepas atau larutan kimia kerana ini boleh merosakkan produk.

Perkhidmatan produk

Jangan cuba membaiki produk ini sendiri. Sekiranya anda membuka atau mengeluarkan bahagian, anda mungkin akan terdedah kepada titik voltan berbahaya atau risiko lain.

Pengilang: IKEA of Sweden AB

Alamat: Box 702, SE-343 81 Älmhult, SWEDEN



Tanda kata dan logo Bluetooth® adalah tanda dagang berdaftar dimiliki oleh Bluetooth SIG, Inc. dan mana-mana penggunaan tanda-tanda tersebut oleh IKEA adalah dibawah lesen. Lain-lain tanda dagang dan nama dagang adalah di bawah pemilik berkenaan.



Spotify Tap™ ialah tanda dagang yang dimiliki oleh Spotify dan apa-apa penggunaan tanda sedemikian oleh IKEA adalah di bawah lesen. Semua tanda dagang Spotify yang lain, tanda perkhidmatan, nama dagang, logo, nama domain dan apa-apa ciri lain bagi jenama Spotify adalah hak milik Spotify atau pemberi lesennya.

Data teknikal

Nama Model: Pembesar suara Bluetooth SOLSKYDD 45

Nombor jenis: E2506

Input: 100-240 VAC, 50/60 Hz, 1200 - 600 mA

Penggunaan Kuasa Tunggu Sedia: 0.4 W

Penggunaan Kuasa Luar mod: 0.2 W

Tunggu Sedia Auto: 1 minit

Suhu pengendalian: 0° C hingga 40° C

Kelembapan pengendalian: 0 hingga 95 % RH

Julat tanpa wayar (tidak berhalangan): 10 m

عربي

1. زر النظام
2. رفع/خفض الصوت
3. زر الصوت
4. إضاءة ليد للحالة
5. زر Spotify Tap™
6. مدخل الطاقة
7. مدخل كابل AUX/بصري
8. محدد القناة يسار/يمين
9. زر موازن الصوت

حالة اللمبة (4) LED

أبيض نابض: يبحث البلوتوث عن جهاز.

أبيض ثابت: سماعة الصوت قيد التشغيل وجاهزة للاستخدام.
وميض مستمر باللون الأحمر: جاري إعادة ضبط المصنع.

البدء بالاستخدام:

1. قم بتوصيل سلك الطاقة بمدخل الطاقة (6) والطرف الآخر بمأخذ الحائط.
2. اضغط لمدة قصيرة على زر النظام (1) لتشغيل السماعة. يصدر من لمبة اللمبة ضوءاً أبيضاً عندما تكون السماعة في وضع الاقتران، وإذا لم تبدأ عملية الاقتران تلقائياً، اضغط مع الاستمرار على زر النظام (1).
3. قم بتشغيل البلوتوث على جهازك وقم بإقرانه مع SOLSKYDD. عندما تقوم بإقران الهاتف بسماعة الصوت، ستسمع صوت التأكيّد وستومض لمبة اللمبة مرتين.

تعديل مستوى الصوت

اضغط على علامة + في أعلى السماعة لرفع مستوى الصوت. اضغط على علامة - لخفض مستوى الصوت. يمكنك أيضاً استخدام جهازك المقترن لتعديل مستوى الصوت عن بُعد.

تغيير المسار

اضغط على زر الصوت (3) لإيقاف مؤقت/تشغيل المسار. اضغط مرتين لتخطي المسار. اضغط ثلاث مرات لتشغيل المسار السابق.

ربط جهازين SOLSKYDD في ستيريو

يقوم زر الخرج (8) بتبديل نمط خرج السماعة من يسار (L)، يمين (R) أو الإثنان معا (Mono).

1. قم بتشغيل السماعة A.

2. إذا كانت السماعة A على الجانب الأيسر، اضغط على زر الخرج (8) حتى يضيء مؤشر "L". وإذا كانت السماعة على الجانب الأيمن، اضغط على الزر حتى يضيء مؤشر "R".

3. على السماعة B، اضغط مع الاستمرار على زر الصوت (3) حتى يتم سماع صوت تأكيد من كلا السماعتين. ملاحظة: الوضعية الافتراضية، سيكون لسماعة B نمط الخرج المعاكس لسماعة A عند توصيل الاثنين.

أنماط موازنة الصوت

هناك ثلاثة أنماط مدمجة لموازنة الصوت (EQ) في السماعة. انقر فوق زر موازنة الصوت (9) للتنقل بين الأنماط.

النمط الأول: خفض الجهير (معزز الصوت)

النمط الثاني: موازن الصوت الخام (افتراضي)

النمط الثالث: معزز الجهير

توصيل المزيد من السماعات معاً (نمط السماعات المتعددة)

تحتوي هذه السماعة على نمط لتعدد السماعات مما يعني أنه يمكن توصيلها بجميع سماعات الصوت الأخرى لدينا التي لها نفس الخاصية، حتى تتمكن من الاستمتاع بنفس الموسيقى من عدة سماعات صوت.

1. قم بتوصيل جهازك بسماعة الصوت A عبر البلوتوث.

2. قم بتشغيل السماعة B. اضغط مع الاستمرار على مفتاح/زر

الصوت (3) الموجود على سماعة B. سيومض مؤشر اللمبة (4)

الموجود على سماعة B باللون الأبيض مرتين، وسيتم تشغيل

صوت تأكيد من كلا السماعتين.

3. الآن أقلت مفتاح/زر الصوت (3).

4. ضافة المزيد من السماعات:

كرر الخطوات أعلاه من (2) إلى (3) لكل سماعة صوت جديدة تريد إضافتها إلى نظام السماعات المتعددة لديك من خلال التعامل مع كل منها على أنها "سماعة الصوت B".

فصل السماعات من نمط السماعات المتعددة

اضغط مع الاستمرار على زر النظام (1) لأكثر من 1.5 ثانية على سماعة الصوت التي تريد فصلها من أجل الدخول إلى وضع الإقتران على هذه السماعة.

Spotify Tap™

يسمح لك Spotify Tap™ باستئناف الموسيقى وتغييرها مباشرة من سماعة الصوت المتصلة عبر البلوتوث بضغطة زر (5).

البدء (Spotify Tap™)

1. ابدأ بتنزيل تطبيق Spotify من App Store (للأجهزة iOS)، أو متجر Google Play (للأجهزة Android).
2. تأكد من إقران جهازك عبر البلوتوث بالسماعة.
3. تأكد من فتح تطبيق Spotify. سيكون هذا مطلوباً عند الاستخدام لأول مرة فقط.
4. اضغط على زر (5) Spotify Tap™ لبدء تشغيل الموسيقى.

تغيير الموسيقى (Spotify Tap™)

أثناء تشغيل الموسيقى، اضغط على زر (5) Spotify Tap™ مرة أخرى لتغيير ما يتم تشغيله إلى إلهام موصى به بناءً على ذوقك الموسيقي.

الإفء إقتران أجهزة البلوتوث

إذا أردت توصيل جهاز آخر بالسماعة الخاصة بك، فما عليك سوى إيقاف تشغيل Bluetooth على الجهاز الذي قمت بإقرانه. يجب أن تقترب من السماعة تلقائياً. إذا لم يحدث ذلك، فأضغط مع الاستمرار على زر النظام (1) للدخول إلى وضع الإقتران.

ضبط إعدادات المصنع

إذا كانت السماعة لا تعمل بشكل صحيح، فيمكنك المحاولة بإعادة ضبطها على إعدادات المصنع. اضغط مع الاستمرار على زر النظام إلى أن يتوقف ضوء اللمبة الأحمر عن الوميض وينتهي صوت إعادة الضبط.

تحذير!

- خطر الحرارة الزائدة! لا تضع المنتج مطلقاً في مساحة ضيقة. أترك دائماً مساحة لا تقل عن 5 ملم حول المنتج لغرض التهوية. تأكد من عدم تغطية فتحات التهوية بالستائر أو الأشياء الأخرى.
- لا تضع المنتج بالقرب من اللهب المكشوف أو مصادر الحرارة الأخرى، بما في ذلك أشعة الشمس المباشرة.
- للإستخدام الداخلي فقط. ينبغي عدم تعرض الجهاز للمياه أو البلبل وعدم وضع أشياء مملوءة بالسوائل عليه مثل المزهريات.
- لا تضع هذا المنتج أبداً على المعدات الكهربائية الأخرى.
- في حالة تلف السلك، يجب استبداله بسلك جديد معتمد في بلدك.
- يجب عدم وضع أي مصادر لهب مكشوفة، مثل الشموع المشتعلة على الجهاز.
- يجب استخدام قابس التيار الكهربائي أو قابس توصيل الأجهزة كقاطع للتيار الكهربائي، كما يجب أن يكون سهل التشغيل.

هام!

- ينبغي عدم تعريض السماعة لأشعة الشمس المباشرة أو تركها بالقرب من أي مصدر للحرارة حيث أنها قد تسخن.
- ينبغي عدم تعريض السماعة للرطوبة أو البلبل أو الغبار بشكل مفرط، لأن ذلك قد يسبب تلفها.
- يتم قياس المسافة بين السماعة والمُستقبل في الهواء الطلق.
- يمكن أن تؤثر مواد البناء المختلفة ومواضع الوحدات على نطاق

الاتصال اللاسلكي.

- قد يضر الصوت العالي بالسمع.
- ينبغي عدم لمس المكونات الصوتية.
- لا تستخدم المنتج كرف أو كحامل.
- للعلامات المهمة، يرجى فحص الجانب السفلي للمنتج.
- مصدر الضوء لهذا المصباح غير قابل للاستبدال؛ عندما يصل مصدر الضوء إلى نهاية عمره الافتراضي يجب تغيير المصباح بالكامل.

تعليمات العناية

لتنظيف السماعة، يرجى مسحها بقطعة قماش رطبة. لا تعمر السماعة في الماء أبداً.

ملحوظة!

لا تستخدم أبداً المنظفات القوية أو المذيبات الكيميائية لأن ذلك قد يؤدي لتلف المنتج.

صيانة المنتج

لا تحاول إصلاح هذا المنتج بنفسك. إذا قمت بفتح أجزاء أو إزالتها، فقد تعرض نفسك لنقاط جهد خطيرة أو مخاطر أخرى.

الشركة المصنعة: **IKEA of Sweden AB**
العنوان: **Box 702, SE-343 81 Älmhult, SWEDEN**



إن العلامة النصية وشعارات "بلوتوث" Bluetooth® هي علامات تجارية مسجلة مملوكة لشركة Bluetooth SIG, Inc. وأي استخدام لهذه العلامات من قبل أيكيا يخضع للترخيص. العلامات التجارية والأسماء التجارية الأخرى تعود لأصحابها المعنيين.



Spotify Tap TM هي علامة تجارية مملوكة لشركة Spotify وأي استخدام لهذه العلامات من قبل أيكيا يتم بموجب ترخيص. جميع العلامات التجارية وعلامات الخدمة والأسماء التجارية والشعارات وأسماء المجالات وأي ميزات أخرى لعلامة Spotify التجارية الأخرى الخاصة بـ Spotify هي ملكية حصرية لـ Spotify أو المرخصين التابعين لها.

المواصفات الفنية

اسم الموديل: سماعة بلوتوث 45 SOLSKYDD
رقم الصنف: E2506

الدخل: 100-240 فولط تيار متردد، 50/60 هيرتز، 600 - 1200 مل أمبير

استهلاك الطاقة في وضع الإستعداد: 0.4 واط
استهلاك الطاقة عند نمط الإطفاء: 0.2 واط

الاستعداد التلقائي: دقيقة واحدة

درجات حرارة التشغيل: 0 درجة مئوية إلى 40 درجة مئوية
رطوبة التشغيل: 0 إلى 95% RH

النطاق اللاسلكي (بدون عائق): 10 متر

ไทย

- 1.ปุ่มระบบ
- 2.เพิ่ม/ลดเสียง
- 3.ปุ่มเสียง
- 4.ไฟ LED แสดงสถานะ
- 5.ปุ่ม Spotify Tap™
- 6.ช่องเสียบไฟขาเข้า AC
- 7.อินพุต Aux/Optical
- 8.ตัวเลือกช่องสัญญาณซ้าย/ขวา
- 9.ปุ่ม EQ

สถานะไฟ LED (4)

สีขาวกะพริบเป็นจังหวะ: บลูทูธกำลังค้นหาอุปกรณ์
สีขาวสว่างนิ่ง: ลำโพงเปิดอยู่และพร้อมใช้งาน
สีแดงกะพริบต่อเนื่อง: กำลังคืนค่าเดิมจากโรงงาน

เริ่มต้นใช้งาน:

1. เชื่อมต่อสายไฟหลักเข้ากับ (6) ช่องเสียบไฟขาเข้า AC และเสียบปลายอีกด้านเข้ากับเต้ารับที่ผนัง
2. กดปุ่มระบบ (1) สั้นๆ เพื่อเปิดลำโพง ไฟ LED จะกะพริบเป็นสีขาว ขณะที่ลำโพงอยู่ในโหมดจับคู่ ถ้าโหมดจับคู่ไม่เริ่มต้นโดยอัตโนมัติ ให้กดปุ่มระบบ (1) ค้างไว้
3. เปิดบลูทูธบนอุปกรณ์ของคุณและจับคู่กับ SOLSKYDD/ซอลสกีด์ เมื่อจับคู่โทรศัพท์กับลำโพงแล้ว เสียงยืนยันจะดังขึ้นและไฟ LED จะกะพริบสองครั้ง

ปรับระดับเสียง

กดสัญลักษณ์ + บนลำโพงเพื่อเพิ่มระดับเสียง กดสัญลักษณ์ - เพื่อลดระดับเสียง คุณยังสามารถใช้อุปกรณ์ที่จับคู่ไว้ปรับระดับเสียงแบบรีโมทได้

การเปลี่ยนแทร็ก

กดปุ่มเสียง (3) เพื่อเล่น/หยุดแทร็กชั่วคราว กด 2 ครั้งเพื่อข้ามแทร็ก กด 3 ครั้งเพื่อเล่นแทร็กก่อนหน้า

การเชื่อมต่อ SOLSKYDD/ซอลสกีด์ สองตัวแบบสเตอริโอ

ปุ่มเอาต์พุต (8) จะเปลี่ยนโหมดเอาต์พุตของลำโพงจาก L (ซ้าย), R (ขวา) และโมโน (ทั้งคู่)

1. เปิดลำโพง A
2. หากลำโพง A อยู่ทางด้านซ้าย ให้คลิกปุ่มเอาต์พุต (8) จนกว่า "L" จะสว่าง หากอยู่ทางด้านขวา ให้คลิกปุ่มจนกว่า "R" จะสว่าง
3. กดปุ่มเสียง (3) บนลำโพง B ค้างไว้จนกว่าจะได้ยินเสียงยืนยันจากลำโพงทั้งสองตัว หมายเหตุ: ตามค่าเริ่มต้น ลำโพง B จะมีโหมดเอาต์พุตตรงข้ามกับลำโพง A เมื่อเชื่อมต่อสองตัว

โหมด EQ

ลำโพงนี้มีโหมด EQ สามแบบในตัว คลิกปุ่ม EQ (9) เพื่อสลับไปยังโหมดต่างๆ

โหมดที่ 1: Bass reduction (Vocal enhancer)

โหมดที่ 2: flat EQ (ค่าเริ่มต้น)

โหมดที่ 3: Bass boost

การเชื่อมต่อลำโพงหลายตัวเข้าด้วยกัน (โหมดลำโพงหลายตัว)
ลำโพงนี้มีโหมดลำโพงหลายตัว ซึ่งหมายความว่าคุณสามารถเชื่อมต่อ กับลำโพงอื่น ๆ ของเราด้วยฟังก์ชันเดียวกันนี้ คุณจึงสามารถเพลิดเพลินกับเสียงเพลงเดียวกันจากลำโพงหลายตัวได้

1. เชื่อมต่ออุปกรณ์ของคุณเข้ากับลำโพง A ผ่านบลูทูธ
2. เปิดลำโพง B กดค้างที่ปุ่มเสียง (3) บนลำโพง B แล้วไฟ LED (4) บนลำโพง B จะกะพริบสีขาว 2 ครั้ง และเสียงยืนยันจะดังขึ้นจากลำโพงทั้งสองตัว
3. ปล่อยให้ปุ่มเสียง (3)
4. เพิ่มลำโพงอื่น: ทำขั้นตอนข้างต้น (2 และ 3) ทุกครั้งที่เพิ่มลำโพงใหม่เข้ากับการจัดค่าหลายลำโพง โดยแต่ละอุปกรณ์จะถือเป็น "ลำโพง B"

ยกเลิกการเชื่อมต่อลำโพงจากโหมดลำโพงหลายตัว
กดปุ่มระบบ (1) ค้างไว้มากกว่า 1.5 วินาทีบนลำโพงที่คุณต้องการยกเลิกการเชื่อมต่อ เพื่อเข้าสู่โหมดการจับคู่กับลำโพงนั้น

Spotify Tap™

Spotify Tap™ ให้คุณเล่นเพลงต่อและเปลี่ยนเพลงได้โดยตรงจากลำโพงบลูทูธด้วยการกดปุ่ม (5) เพียงปุ่มเดียว

เริ่มต้นใช้งาน (Spotify Tap™)

1. เริ่มต้นด้วยการดาวน์โหลดแอป Spotify จาก App Store (สำหรับอุปกรณ์ iOS) หรือ Google Play Store (สำหรับอุปกรณ์ Android)
2. ตรวจสอบว่าอุปกรณ์ของคุณจับคู่ผ่านบลูทูธกับลำโพง
3. ตรวจสอบว่าแอป Spotify เปิดอยู่ ขั้นตอนนี้เป็นสำหรับการใช้งานครั้งแรกเท่านั้น
4. กดปุ่ม Spotify Tap™ (5) เพื่อเริ่มเล่นเพลง

การเปลี่ยนเพลง (Spotify Tap™)

ขณะที่เพลงกำลังเล่น กดปุ่ม Spotify Tap™ (5) อีกครั้งเพื่อเปลี่ยนเป็นเพลงที่แนะนำตามเพลงที่คุณชอบ

ยกเลิกการจับคู่อุปกรณ์บลูทูธ

หากต้องการเชื่อมต่ออุปกรณ์อื่นเข้ากับลำโพงของคุณ เพียงปิดบลูทูธบนอุปกรณ์ที่คุณจับคู่ไว้ ลำโพงควรเข้าสู่โหมดการจับคู่โดยอัตโนมัติ ถ้าไม่เป็นเช่นนั้น ให้กดปุ่มระบบ (1) ค้างไว้เพื่อเข้าสู่โหมดการจับคู่

ค้นหาที่ตั้งเดิมจากโรงงาน

หากลำโพงทำงานผิดปกติ ให้ลองรีเซ็ตเป็นค่าเริ่มต้นจากโรงงาน กดปุ่มระบบค้างไว้จนกว่าไฟ LED จะหยุดกะพริบเป็นสีแดงและมีเสียงแจ้งว่าการรีเซ็ตเสร็จสิ้น

คำเตือน:

- เสียงรบกวน: ห้ามติดตั้งสินค้าในพื้นที่จำกัด เช่น ช่องว่างอย่างน้อย 5 มม. รอบตัวสินค้าเพื่อระบายอากาศเสมอ ตรวจสอบว่าผ้าม่านหรือวัตถุอื่นๆ ไม่ปิดกั้นช่องระบายอากาศของสินค้า
- ห้ามวางสินค้าไว้ใกล้ปลั๊กไฟหรือแหล่งความร้อนอื่นๆ และห้ามโดนแสงแดดโดยตรง
- ใช้สินค้านี้ในอาคารเท่านั้น ห้ามวางอุปกรณ์ให้แห้งหรือกระเซ็นน้ำโดน และห้ามวางวัตถุที่มีของเหลว เช่น แจกัน ใบบนอุปกรณ์
- ห้ามวางสินค้าบนเครื่องใช้ไฟฟ้าอื่นๆ
- หากสายไฟชำรุด ให้เปลี่ยนเป็นชุดสายไฟที่ได้รับการรับรองให้ใช้ในประเภทของคุณ
- ไม่ควรวางแหล่งกำเนิดเปลวไฟ เช่น เทียนไขที่จุดไฟใบบนอุปกรณ์
- ใช้ปลั๊กไฟหลักหรืออุปกรณ์ต่อพ่วงเป็นอุปกรณ์ตัดการเชื่อมต่ออุปกรณ์ตัดการเชื่อมต่อจะต้องพร้อมใช้งานในทันที

ข้อมูลสำคัญ!

- เก็บให้พ้นแสงแดดหรือแหล่งพลังงานความร้อนทุกชนิด เพราะจะทำให้ลำโพงร้อนจัด
- ห้ามวางลำโพงไว้ในที่เปียกชื้น หรือในที่ที่มีฝุ่นมาก เพราะจะทำให้ลำโพงเสียหายได้
- ระวังความคมระหว่างลำโพงกับตัวรับสัญญาณในที่เปิดโล่ง
- วัสดุก่อสร้างอาคารที่แตกต่างกันและตำแหน่งที่ติดตั้งอุปกรณ์อาจส่งผลต่อการเชื่อมต่อแบบไร้สาย
- ระดับเสียงที่ดังเกินไปอาจทำให้สูญเสียการได้ยิน
- ห้ามสัมผัสอุปกรณ์ประกอบภายในตัวเครื่อง
- ห้ามใช้สินค้าเป็นขั้ววางของหรือขาตั้ง
- สำหรับเครื่องหมายสำคัญ โปรดตรวจสอบได้สินค้า
- หลอดไฟในแบบเปลี่ยนไม่ได้ เมื่อหลอดไฟหมดอายุการใช้งานจำเป็นต้องเปลี่ยนโคมไฟใหม่

คำแนะนำในการดูแลรักษา

หากต้องการทำความสะอาดลำโพง ให้เช็ดด้วยผ้าชุบน้ำหมาดๆ ห้ามจุ่มลำโพงลงในน้ำ

หมายเหตุ!

ห้ามใช้ยาทำความสะอาดที่มีฤทธิ์กัดกร่อนหรือตัวทำละลายลายเคมี เพราะอาจทำให้ผลิตภัณฑ์เสียหาย

บริการด้านการดูแลสินค้า

ไม่รวมซ่อมแซมสินค้าด้วยตนเอง การเปิดหรือแกะฝาครอบออกอาจส่งผลให้เกิดอันตรายจากไฟฟ้ากำลังแรงสูงหรืออันตรายจากสาเหตุอื่นได้

ผู้ผลิต: IKEA of Sweden AB

ที่อยู่: Box 702, SE-343 81 Älmhult, SWEDEN



โลโก้และคำว่า Bluetooth® เป็นเครื่องหมายการค้าจดทะเบียนที่ Bluetooth SIG, Inc. เป็นเจ้าของ และการใช้เครื่องหมายดังกล่าวโดยมิเกี่ยวข้องภายใต้การยินยอม เครื่องหมายทางการค้าและชื่อทางการค้าอื่น ๆ เป็นของผู้เป็นเจ้าของอื่น ๆ ที่เกี่ยวข้อง



Spotify Tap TM เป็นเครื่องหมายการค้าของ Spotify และ IKEA ใช้เครื่องหมายดังกล่าวโดยมิใบอนุญาต เครื่องหมายการค้า เครื่องหมายบริการ ชื่อการค้า โลโก้ ชื่อโดเมน และฟิเจอร์อื่นๆ ทั้งหมดของแบรนด์ Spotify ถือเป็นทรัพย์สินของ Spotify หรือผู้อนุญาตของ Spotify แต่เพียงผู้เดียว

ข้อมูลทางเทคนิค

ชื่อรุ่น: ลำโพงบลูทูธ SOLSKYDD/ซอลสคิตด์ 45

ชนิด: E2506

กำลังไฟขาเข้า: 100 - 240 VAC, 50/60 Hz, 1200 - 600 mA

อัตราการกินไฟในโหมดสแตนด์บาย: 0.4 W

อัตราการกินไฟเมื่อเปิดใช้งาน: 0.2 W

โหมดสแตนด์บายอัตโนมัติ: 1 นาที

อุณหภูมิขณะใช้งาน: 0° C ถึง 40° C

ความชื้นขณะใช้งาน: 0 ถึง 95 % RH

ระยะการรับส่งสัญญาณไร้สาย (ในที่เปิดโล่ง): 10 ม.

