





UNITED ARAB EMIRATES & OMAN

Toll free: 8 004 532 : رقم مجاني
 Web: www.IKEA.com : موقع الإنترنت

QATAR

Toll free: 800 4532 : رقم مجاني
 Web: www.IKEA.qa : موقع الإنترنت
 e-mail: Ikea_qatar@alfuttaim.com : البريد الإلكتروني

EGYPT

Hotline: 16576 : الخط الساخن
 Web: www.IKEA.eg : موقع الإنترنت
 e-mail: IkeaCairo.customerservice@alfuttaim.com : البريد الإلكتروني

STATE OF KUWAIT

Contact centre: +965 18 40 40 8 : مركز الاتصال
 Web: www.IKEA.com.kw : موقع الإنترنت
 e-mail: info@IKEA.com.kw : البريد الإلكتروني

JORDAN

Contact centre: +962 6 400 1000 : مركز الاتصال
 Web: www.IKEA.jo : موقع الإنترنت

KINGDOM OF SAUDI ARABIA

Contact centre: 92000-4532 : مركز الاتصال
 Our phone lines are open: خطوط الهاتف لدينا مفتوحة:
 Saturday - Thursday 09:00 AM - 10:00 PM السبت - الخميس
 Friday 2:00 PM - 10:00 PM يوم الجمعة

BAHRAIN

Contact centre: 80001120 : مركز الاتصال
 Our telephone lines are open all day خطوط الهاتف لدينا مفتوحة طوال اليوم

MOROCCO

Web: www.IKEA.com : موقع الإنترنت

تحتفظ دائماً برمز IKEA (8 أرقام) والرمز المكون من 12 رقمًا الوارد على ملصق المنتج الخاص بك.

ⓘ احتفظ بوثيقة الشراء/التسليم!

إنه دليل على عملية الشراء ويجب إبرازه حتى يكون الضمان ساريًا. يظهر على الإيصال أيضًا اسم ورمز منتج IKEA (8 أرقام) لكل جهاز تم شراؤه.

هل تحتاج إلى مزيد من المساعدة؟

بشأن أية معلومات لا تتعلق بالدعم الفني، يرجى الرجوع إلى خدمة عملاء متجر IKEA المحلي الذي تتبعه. يرجى قراءة الوثائق الفنية الخاصة بالجهاز الكهربائي المنزلي بعناية قبل الاتصال بنا.

بالنسبة للأجهزة الكهربائية المنزلية التي تم شراؤها في إحدى دول الاتحاد الأوروبي والمنقولة إلى دولة أخرى في الاتحاد الأوروبي، ستُقدّم الخدمات بناءً على شروط الضمان المطبقة في الدولة الجديدة. يسري الالتزام بتقديم الخدمة بموجب شروط الضمان فقط إذا كان الجهاز الكهربائي المنزلي مطابقاً وتم تركيبه وفقاً لما يلي:

- المواصفات الفنية للبلد المطلوب تطبيق الضمان فيه؛
- المعلومات المتعلقة بالسلامة الواردة في تعليمات التجميع وفي دليل المستخدم.

خدمة الدعم الفني المخصصة لأجهزة IKEA

لا تتردد في الاتصال بمركز الدعم الفني المعتمد المكلف من IKEA من أجل:

- طلب الدعم الفني في فترة الضمان
- طلب معلومات عن تشغيل الأجهزة الكهربائية المنزلية الواردة من IKEA.

اضمان تقديم أفضل دعم ممكن، يرجى قراءة تعليمات التجميع و/أو دليل تعليمات المنتج بعناية قبل الاتصال بنا.

كيف تتواصل معنا إذا كنت بحاجة إلى الدعم الفني



يرجى الاتصال برقم مركز الدعم الفني التابع لشركة IKEA الوارد في الصفحة الأخيرة من هذا الدليل.

① **اضمان تقديم خدمة أسرع، نقتراح عليك استخدام أرقام الهاتف المدرجة في هذا الدليل. ارجع دائماً إلى الأرقام الموضحة في دليل الجهاز الذي تحتاج إلى الدعم الفني بشأنه. نقتراح عليك بأن**

- الدعم الفني المعتمد المتعاقد معه أو في حالة استخدام قطع غيار غير أصلية.
- الإصلاحات الناتجة عن تركيب غير صحيح أو غير مطابق للمواصفات.
- حالات الاستخدام غير السليم و/أو غير المنزلي للجهاز، على سبيل المثال الاستخدام المهني.
- الأضرار الناتجة عن النقل. إذا كان العميل هو من يقوم بنقل المنتج إلى منزله أو عنوان آخر، فإن IKEA ليست مسؤولة عن أي ضرر قد يحدث أثناء النقل. ومع ذلك، إذا كانت IKEA هي من تقوم بنقل المنتج إلى عنوان العميل، فستغطي IKEA أية أضرار تلحق بالمنتج أثناء التسليم.
- التكاليف المرتبطة بالتركيب الأول للجهاز الكهربائي المنزلي الوارد من IKEA. ومع ذلك، إذا قام أحد مقدمي خدمات IKEA أو أحد شركائها المعتمدين بإصلاح أو استبدال الجهاز بموجب هذا الضمان، فسيقوم مقدم الخدمة أو الشريك المعتمد بإعادة تركيب الجهاز الذي تم إصلاحه أو تركيب الجهاز البديل، إذا لزم الأمر. لا تنطبق هذه القيود على العمليات المنتظمة التي يقوم بها فنيون مؤهلون باستخدام قطع غيار أصلية لتكثيف الجهاز مع لوائح السلامة الفنية لدول أخرى في الاتحاد الأوروبي.

تطبيق القوانين الوطنية

يتمتع العميل بالحقوق المنصوص عليها في المرسوم التشريعي رقم 206/2005، ولا يؤثر ضمان IKEA هذا، الذي يمتد لمدة 5 (خمس) سنوات، على هذه الحقوق التي تتوافق مع الحد الأدنى من الحقوق القانونية في كل دولة أو توسعها من حيث الضمانات. ومع ذلك، لا تحد هذه الشروط بأي حال من الأحوال من حقوق المستهلك المحددة في التشريعات المحلية.

منطقة السريان

ضمان IKEA

ما هي مدة ضمان IKEA؟

الفني المعتمد من خلال مراكز الدعم الفني الخاصة به، وفقاً لتقديره الخاص، بإصلاح المنتج المعيب أو استبداله بمنتج مماثل أو بمنتج له قيمة مساوية.

يسري هذا الضمان لمدة 5 سنوات اعتباراً من تاريخ شراء/تسليم جهازك الكهربائي المنزلي من متجر IKEA. من الضروري إبراز الإيصال الأصلي كوثيقة إثبات للشراء. أية تدخلات تنفذها خدمة الدعم الفني أثناء فترة الضمان لن تؤدي إلى تمديد صلاحية الضمان.

ما الذي لا يغطيه الضمان؟

- التآكل العادي
- الأضرار الناشئة عن عمد، الأضرار الناشئة عن عدم الالتزام بتعليمات التشغيل، أو عن التركيب غير الصحيح أو عن التوصيل بجهد خاطئ. الأضرار الناتجة عن التفاعلات الكيميائية أو الكهروكيميائية أو الصدأ أو التآكل أو الأضرار الناتجة عن المياه، بما في ذلك الأضرار الناتجة عن التراكم المفرط للكلس في أنابيب المياه. الأضرار الناتجة عن أحداث جوية وطبيعية.

- الأجزاء الخاضعة للاستهلاك، بما في ذلك البطاريات والمصابيح.
- الأضرار بالأجزاء غير الوظيفية والزخرفية التي لا تؤثر على الاستخدام العادي للجهاز الكهربائي المنزلي، بما في ذلك الخدوش واختلاف اللون.

- الأضرار العرضية الناتجة عن أجسام أو مواد خارجية والأضرار الناتجة عن تنظيف أو إزالة الانسدادات من الفلاتر أو أنظمة الصرف أو أدرج المنظف.

- الأضرار التي تلحق بالمكونات التالية: السيراميك الزجاجي، الملحقات، سلاسل أدوات المائدة والأطباق، أنابيب التغذية والصرف، الحشوات، المصابيح وأغطية المصابيح، الشبكات، المقابض، الكسوة وأجزاء الكسوة. إلا في حالة التمكن من إثبات أن هذه الأضرار كانت بسبب أخطاء التصنيع.

- الحالات التي لم تُكتشف فيها أية عيوب وظيفية أثناء زيارة الفني.

- الإصلاحات غير المنفذة من قبل خدمة الدعم الفني المعتمدة و/أو من قبل شريك

من يقدم الخدمة؟

ستقوم خدمة الدعم الفني المختارة والمعتمدة من قبل IKEA بتقديم الخدمة من خلال شبكة شركاء الدعم الفني المعتمدين.

ماذا يغطي هذا الضمان؟

يغطي الضمان عيوب الجهاز الكهربائي المنزلي الناتجة عن عيوب التصنيع (عيب وظيفي)، وذلك اعتباراً من تاريخ شراء/تسليم الجهاز الكهربائي المنزلي. لا يسري هذا الضمان إلا على الاستخدام المنزلي. تُوصف الاستثناءات في بند "ما الذي لا يغطيه الضمان؟". خلال فترة سريان الضمان، ستتحمل خدمة الدعم الفني تكاليف الإصلاح

(قطع الغيار والعمالة ورحلات الطاقم الفني)


بشرط ألا تترتب أية تكاليف خاصة من أجل الوصول إلى الجهاز لإجراء عملية الإصلاح. تتوافق هذه الشروط مع توجيهات الاتحاد الأوروبي (رقم EC/99/44) واللوائح المحلية. ستصبح المكونات المستبدلة ملكاً لشركة IKEA.

كيف ستتدخل IKEA لحل المشكلة؟

ستقوم خدمة الدعم الفني المكلفة من قبل IKEA لتنفيذ الخدمة بفحص المنتج وستقرر، وفقاً لتقديرها الخاص، ما إذا كان المنتج مغطى بالضمان أم لا. سيقوم قسم خدمة الدعم الفني في IKEA أو شريك خدمة الدعم

نصائح للمحافظة على البيئة

مواد التغليف

مواد التغليف قابلة لإعادة التدوير بنسبة 100% وتحمل رمز إعادة التدوير 


لذلك، يجب عدم إلقاء أجزاء التغليف المختلفة في البيئة، بل يجب التخلص منها وفقاً للوائح المنصوص عليها من قبل السلطات المحلية.

تخريد الجهاز

- يحمل هذا الجهاز علامة النفايات الكهربائية والإلكترونية (WEEE)، وفقاً للتوجيه الأوروبي EC/2012/19.

- من خلال التخلص من هذا المنتج بطريقة صحيحة، فإنك ستساهم في وقاية البيئة والصحة من أضرار محتملة.



الرمز  الوارد على المنتج أو في الوثائق المصاحبة له يشير إلى أن هذا المنتج لا يجب معاملته كنفايات منزلية ولكن يجب تسليمه إلى نقطة تجميع مناسبة لإعادة تدوير الأجهزة الكهربائية والإلكترونية.

التخلص من الأجهزة الكهربائية المنزلية

• صُنع هذا المنتج من مواد قابلة لإعادة التدوير أو لإعادة الاستخدام.

قم بتخريده باتباع اللوائح المحلية بشأن التخلص من النفايات. قبل التخريد، اجعله غير صالح للاستخدام عن طريق قطع كابل الطاقة.

• لمزيد من المعلومات عن معالجة الأجهزة الكهربائية المنزلية وإعادة استخدامها وإعادة تدويرها، يرجى التواصل بالمكتب المحلي المختص أو خدمة جمع النفايات المنزلية أو المتجر الذي اشتريته منه المنتج.

نصائح لتوفير الطاقة

• قم بتشغيل الشفط على السرعة الصغرى عند بدء الطهي واتركه يعمل لبضع دقائق بعد الانتهاء من الطهي.

• قم بزيادة السرعة فقط في حالة وجود الكثير من الدخان والبخار ولا تستخدم سرعة/سرعات "التعزيز" إلا في المواقف القصوى.

• استبدل فلتر/فلتر الكربون عند الضرورة للحفاظ على كفاءة جيدة في تقليل الروائح.

• نظّف فلتر/فلتر إزالة الدهون عند الضرورة للحفاظ على الكفاءة.

• استخدم أنبوب بأقصى قطر مبيّن في هذا الدليل لتحسين الكفاءة وتقليل الضوضاء إلى الحد الأدنى.

إقرار المطابقة CE

تم تصميم هذا الجهاز وتصنيعه وتسويقه وفقاً لما يلي:

- أهداف السلامة الواردة في توجيه "الجهد المنخفض" EU/2014/35 وتعديلاته اللاحقة؛

- اشتراطات التصميم البيئي الواردة باللائحتين الأوروبيتين رقم 65/2014 ورقم 66/2014 وفقاً للمعيار الأوروبي EN 61591؛

- اشتراطات الحماية الواردة في توجيه "التوافق الكهرومغناطيسي" EU/2014/30.

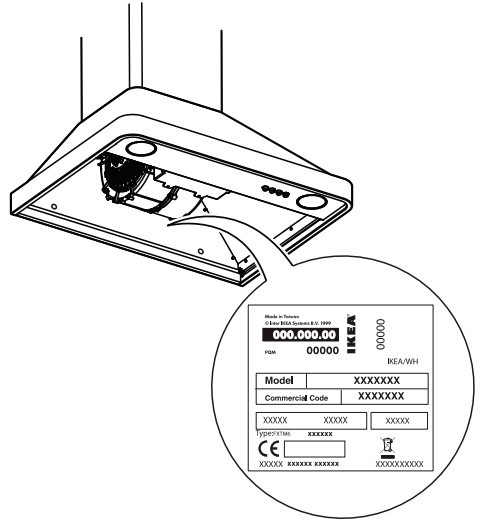
لا تكون السلامة الكهربائية مضمونة إلا

عند توصيل الجهاز بطريقة صحيحة بنظام تأريض متوافق مع القانون.

0.49	واط	استهلاك الطاقة في الوضع المطفأ-P0
غير متوفر	واط	استهلاك الطاقة في وضع الاستعداد - Ps
معلومات عن المنتج وفقاً للاحة مفوضيةية (الاتحاد الأوروبي) رقم 66/2014		
0.9		عامل زيادة الوقت - f
41.3		مؤشر كفاءة الطاقة - EEI
220	م/3ساعة	تدفق الهواء المقاس عند نقطة الكفاءة القصوى - QBEP
186	باسكال	ضغط الهواء المقاس عند نقطة الكفاءة القصوى - PBEP
450	م/3ساعة	أقصى تدفق للهواء - Qmax
38	واط	القدرة الكهربائية الممتصة عند نقطة الكفاءة القصوى - WBEP
5.0	واط	القدرة الاسمية لنظام الإضاءة - WL
181	لكس	متوسط إضاءة نظام الإضاءة على سطح الطهي - Emiddle

لوحة البيانات

تُذكر البيانات الفنية والرقم المسلسل على اللوحة المثبتة داخل الجهاز.



البيانات التقنية

شفاط حائط		نوع الجهاز
598	مم	العرض
450	مم	العمق
800-1080	مم	الارتفاع الإجمالي في وضع الشفط (الحد الأدنى - الحد الأقصى)
800-1200	مم	الارتفاع الإجمالي في وضع إعادة التدوير (الحد الأدنى - الحد الأقصى)
70	واط	إجمالي القدرة
LED		النوع
2,5 × 2 واط	واط	العدد والقدرة
INAR MINILOCK		وصلة
650	مم	الحد الأدنى لارتفاع التركيب - موقد غاز
500	مم	الحد الأدنى لارتفاع التركيب - موقد كهربائي
10.4	كجم	وزن المنتج: NILSBY 50612719
معلومات عن المنتج وفقاً للائحة مفوضية (الاتحاد الأوروبي) رقم 65/2014		
IKEA		اسم المورد
NILSBY 50612719		الكود التعريفي للمورد
16.0	كيلوواط بالساعة/سنة	الاستهلاك السنوي للطاقة - AEC
+A		فئة كفاءة استهلاك الطاقة
29.9	%	الكفاءة الديناميكية للسوائل
A		فئة الكفاءة الديناميكية للسوائل
36.1	لكس/واط	كفاءة الإضاءة
A	لُكس	فئة كفاءة الإضاءة
85.1	%	كفاءة ترشيح الدهون - GFE
B		فئة كفاءة ترشيح الدهون
260	م/3 ساعة	الحد الأدنى لتدفق الهواء (القدرة العادية)
450	م/3 ساعة	الحد الأقصى لتدفق الهواء (القدرة العادية)
غير متوفر	م/3 ساعة	ضبط تدفق الهواء في الوضع المكثف/المعزز
48	ديسيبل (أ) بالنسبة لكل 1 بيكرواواط	قوة الصوت المرجحة A لانبعاثات الضوضاء على السرعة القصوى
61	ديسيبل (أ) بالنسبة لكل 1 بيكرواواط	قوة الصوت المرجحة A لانبعاثات الضوضاء على السرعة القصوى
غير متوفر	ديسيبل (أ) بالنسبة لكل 1 بيكرواواط	قوة الصوت المرجحة A لانبعاثات الضوضاء في الوضع المكثف أو المعزز

ماذا تفعل إن...

المشكلة	السبب المحتمل	الحل
الجهاز لا يعمل	انقطاع التغذية الكهربائية.	تحقق من وجود التغذية الكهربائية. أطفئ الجهاز وأعد تشغيله للتحقق مما إذا كان العطل لا يزال مستمراً.
	الجهاز غير متصل بمقبس التغذية الكهربائية.	تأكد مما إذا كان الجهاز متصل بالتغذية الكهربائية. أطفئ الجهاز وأعد تشغيله للتحقق مما إذا كان العطل لا يزال مستمراً.
مستوى شطف الشفاط غير كافٍ	سرعة الشطف منخفضة جداً	تحقق من سرعة الشطف واضبطها، إذا لزم الأمر.
	فلاتر إزالة الدهون متسخة. 4	تحقق مما إذا كانت الفلاتر نظيفة. إذا لم تكن نظيفة، اغسلها في غسالة الأطباق.
	فلاتر إزالة الدهون متسخة.	تأكد من غسل فلاتر إزالة الروائح بشكلٍ صحيح بالطرق الموصى بها.
	فتحات شطف الهواء مسدودة.	تأكد من غسل فلاتر إزالة الروائح بشكلٍ صحيح بالطرق الموصى بها
المصباح لا يعمل	مصباح LED معطل. 3	لاستبدالها، اتصل بمركز الخدمة المعتمد.

قبل الاتصال بمركز الدعم الفني المعتمد:

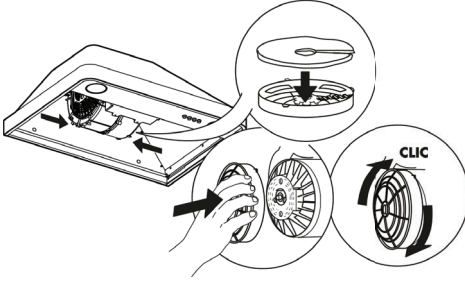
أعد تشغيل الجهاز للتأكد من حل المشكلة. إذا لم تُحل المشكلة، أطفئ الجهاز مرة أخرى وكرر العملية بعد ساعة.

بعد تنفيذ الفحوصات المذكورة في دليل استكشاف الأخطاء وإصلاحها وإعادة تشغيل الجهاز، إذا كان لا يزال الجهاز لا يعمل بشكل صحيح، فاتصل بمركز الخدمة المعتمد، واطرح المشكلة بوضوح واذكر:

- نوع العيب؛
- الطراز؛
- نوع الجهاز ورقمه المسلسل (المبين على لوحة البيانات)؛
- رمز الخدمة (الرقم الذي يلي كلمة SERVICE "الخدمة" على لوحة البيانات المثبتة داخل الجهاز).

SERVICE 0000 000 00000





الهواء

1. أزل القابس أو افصل التيار الكهربائي.

2. انزع مرشّح إزالة الدهون.

3. إذا تم تركيب فلتر الكربون مسبقاً (فلترين يغطيان شبكات حماية مروحة المحرك) واستدعت الضرورة استبدلها، أدر المقبض المركزي عكس اتجاه عقارب الساعة لتحريرهما.

4. افتح غلافي الفلتر.

5. أخرج الوسادتين الدائريتين.

6. اعمل بترتيب عكسي لتركيب الفلاتر الجديدة.

7. أعد تركيب فلتر إزالة الدهون.

صيانة المصابيح

الشفاط مزود بنظام إضاءة LED.

تضمن مصابيح LED إضاءة مثالية وعمر أطول بمقدار 10 مرات بالمقارنة بالمصابيح التقليدية وتسمح بتوفير 90% من الطاقة الكهربائية.

لاستبدالها، اتصل بمركز الخدمة المعتمد.

على عكس فلاتر الكربون التقليدية، يمكن تنظيف فلتر الكربون هذا وإعادة تنشيطه. مع الاستخدام العادي للشفاط، يجب تنظيف الفلتر مرة واحدة شهرياً. أفضل طريقة لتنظيف فلتر الكربون هي غسله في غسالة الأطباق على أعلى درجة حرارة، مع استخدام منظف غسالة الأطباق العادي. من أجل تجنب إمكانية ترسب جسيمات الطعام أو الأوساخ على الفلتر أثناء الغسيل والتسبب في روائح كريهة لاحقاً، ننصح بغسيل الفلتر بمفرده. بعد الغسيل، ولإعادة تنشيط الفلتر، يجب تجفيفه في الفرن على درجة حرارة 100 درجة مئوية لمدة 10 دقائق. سيحتفظ الفلتر بقدرته على امتصاص الروائح لمدة ثلاث سنوات، وبعد ذلك سيتوجب استبداله.

التنظفة والصيانة

⚠ تحذير

- افصل الشفاط عن التغذية الكهربائية
- نظّف الأسطح بقطعة قماش رطبة. إذا كانت الأسطح شديدة الاتساخ، أضف إلى الماء بضع قطرات من منظف مخصص للأطباق. جفف بقطعة قماش جافة.
- لا تستخدم أدوات أو معدات تنظيف أخرى.
- تجنب استخدام ماكينات التنظيف بالبخار

هام: لا تستخدم منظفات مسببة للتآكل أو كاشطة. في حالة ملامسة أي من هذه المنتجات للجهاز، عن طريق الخطأ، نظفه فوراً بقطعة قماش رطبة.

استخدم منظفات نوعية من أجل تنظيف الجهاز واتبع تعليمات الشركة المنتجة.

لا تستخدم قطع الإسفنج الكاشطة أو قطع اللباد أو المكاشط المعدنية. على المدى الطويل، فإنها يمكن أن تدمر السطح

هام: نظّف فلتر إزالة الدهون مرة واحدة على الأقل شهرياً لإزالة أية بقايا من الزيت أو الدهون.

من أجل غسيل فلتر إزالة الدهون

يتميز فلتر إزالة الدهون المعدني بعمر غير محدود ويجب غسله مرة واحدة شهرياً يدوياً أو في غسالة الأطباق على درجات حرارة منخفضة وبرنامج قصير.

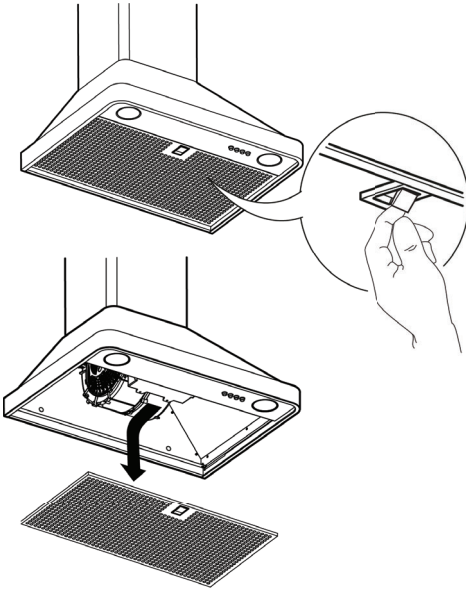
مع الغسيل في غسالة الأطباق، يمكن أن يبهت لون فلتر إزالة الدهون قليلاً، ولكن خصائصه في الترشيح لن تتغير على الإطلاق.

صيانة فلتر إزالة الدهون:

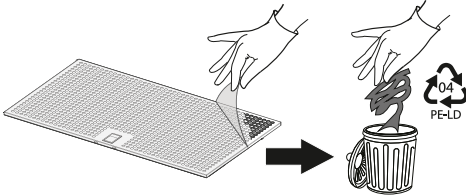
1. افصل الشفاط عن الشبكة الكهربائية.

2. أزل فلتر إزالة الدهون: اسحب مقبض الفك المحمل بنابض، ثم اسحب الفلتر إلى الأسفل.

3. بعد غسيل فلتر إزالة الدهون، اعمل بترتيب عكسي من أجل تجميعه، مع التأكد من أنه يغطي سطح الشفاط بالكامل.



يجب التخلص من وافي مرشح إزالة الشحوم كمادة PE-LD 04 وفقاً للوائح المحلية.

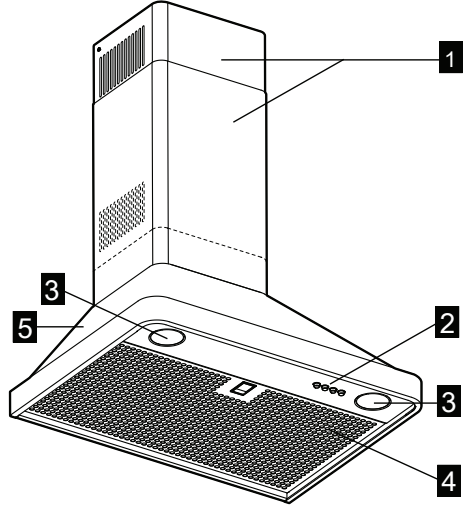


صيانة فلتر الكربون (إذا تم

تركيب الشفاط في وضع إعادة تدوير

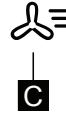
وصف الجهاز

- 1 المداخل
2 لوحة التحكم
3 المصباح
4 مرشح الدهون
5 هيكل الجهاز



لوحة التحكم

- A مفتاح تشغيل/إيقاف تشغيل المحرك/ مفتاح السرعة الأولى
B مفتاح السرعة الثانية، يجب الاستمرار في الضغط على A
C مفتاح السرعة الثالثة، يجب الاستمرار في الضغط على A.
D لإشعال الضوء اضغط على الزر.



بتركيب قاطع ثنائي القطب قياسي يسمح بالعزل الكامل عن الشبكة في حالة حدوث زيادة في الجهد من الفئة الثالثة، طبقاً لمعايير توصيل الأسلاك.

⚠ تحذير: لا تقم بتنفيذ لحامات على الكابلات!

منطقة يسهل الوصول إليها. الشفط مجهز بكابل طاقة خاص (نوع H05 VV-F)؛ في حالة تلفه، اطلبه من خدمة الدعم الفني.

إذا لم يكن الجهاز مزوداً بقابس (توصيل مباشر بالشبكة الكهربائية)، أو إذا كان المقبس في منطقة لا يمكن الوصول إليها، فقم

التركيب

يتم ترشيح الهواء عبر مرشح أو أكثر ومن ثم يتم نقله مجدداً إلى المكان.

هام: تأكد من وجود تدوير صحيح للهواء حول الشفط.

هام: إن لم يكن الشفط مزوداً بمرشحات الكربون، يجب طلبها وتركيبها قبل استخدام الجهاز. تتوفر الفلاتر في متاجر IKEA.

يجب تركيب الشفط بعيداً عن المناطق المتسخة بشكل خاص والنوافذ والأبواب ومصادر الحرارة.

ملحقات التثبيت على الحائط غير مزودة لأن جدران المواد المختلفة تتطلب أنواعاً مختلفة من ملحقات التثبيت. استخدم أنظمة تثبيت ملائمة لجدران منزلك ووزن الجهاز الكهربائي المنزلي. لمزيد من التفاصيل، اتصل بالبائع المتخصص.

احفظ هذه التعليمات للإطلاع عليها في المستقبل.

الشفط مصمم ليتم تركيبه واستخدامه في وضع "الشفط" أو "إعادة التدوير".

إصدار الشفط (انظر الرمز  في تعليمات التركيب)

يتم شفط بخار الطهي ويُنقل إلى خارج المنزل عبر أنبوب الطرد (غير مرفق بالتوريد)، والذي يتم توصيله عند مخرج بخار الشفط.

تأكد من تركيب أنبوب الطرد بشكل صحيح عند مخرج الهواء، باستخدام نظام توصيل مناسب.

هام: أزل فلتر/فلاتر الكربون، إذا تم تركيبه/تركيبها سابقاً.

الإصدار المزود بإعادة تدوير الهواء

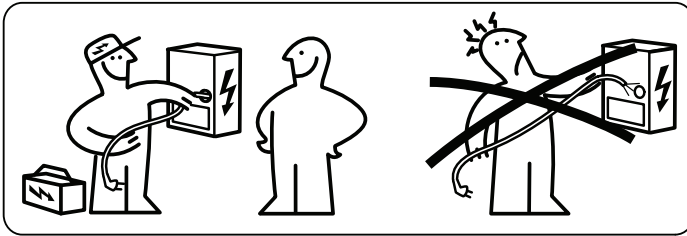
(انظر الرمز  الوارد في تعليمات التركيب)

- والمعرفة المناسبين فقط إذا تم الإشراف عليهم أو تلقوا التعليمات الخاصة باستخدام الجهاز بطريقة آمنة وفهموا المخاطر التي ينطوي عليها. يجب مراقبة الأطفال حتى لا يلعبوا بالجهاز. يجب ألا ينفذ الأطفال التنظيف أو الصيانة الروتينية دون أن يكونوا تحت إشراف شخص بالغ.
- يجب تنفيذ جميع خدمات الصيانة الأخرى بواسطة في متخصص.
- ينبغي مراقبة الأطفال للتأكد من عدم لعبهم بالجهاز.
- يجب أن يكون الطرد الخاص بفتحات التهوية في الهواء الطلق دائمًا.
- تُعفي الشركة المصنعة نفسها من أية مسؤولية عن أي ضرر ناتج عن الاستخدام غير السليم أو الإعدادات الخاطئة.
- إن الصيانة والتنظيف المناسبين يضمنان التشغيل الناجح وأفضل أداء للجهاز. نظّف جميع الأسواخ العنيدة على السطح بانتظام لتجنب تراكم الدهون. أزل الفلتر ونظفه أو غيّره بانتظام. لتنفيذ ذلك، اتبع التعليمات المقدمة في "التنظيف والصيانة".
- لا تطه الطعام على اللهب المكشوف ("فلامبية") تحت الجهاز. قد يتسبب استخدام اللهب المكشوف في نشوب حريق.
- إن عدم الالتزام بالتعليمات الخاصة بتنظيف الشفاط واستبدال وتنظيف الفلاتر يؤدي إلى مخاطر نشوب حرائق.
- لا يجوز تفرغ هواء العادم في ماسورة شتخدم لطرّد الأبخنة الناتجة عن الأجهزة التي تعمل باحترق الغاز أو أنواع الوقود الأخرى، ولكن يجب أن يكون لهواء العادم مخرج مستقل.
- يجب الالتزام بجميع اللوائح الوطنية المتعلقة بطرّد هواء العادم.
- يجب توفير تهوية كافية في حالة استخدام الشفاط مع أجهزة أخرى تستخدم الغاز أو أنواع الوقود الأخرى. لا يجب أن يتجاوز الضغط السلسلي في الغرفة 4 باسكال (4 × 10-5 بار). لهذا السبب، تأكد من أن الغرفة جيدة التهوية. إن ساورك الشك، اتصل بمركز خدمة معتمد أو بمهني مؤهل.

⚠ تحذير: عندما يكون موقد الطهي قيد التشغيل، قد تصبح الأجزاء التي يمكن الوصول إليها من الشفاط ساخنة.

⚠ تحذير: هذا الجهاز ثقيل، لا يجب رفع الشفاط وتركيبه إلا من قبل شخصين أو أكثر. يجب ألا يقل الحد الأدنى للمسافة بين الموقد والجزء السفلي من الشفاط عن 65 cm بالنسبة للمواقد التي تعمل بالغاز أو أنواع الوقود الأخرى وعن 50 cm بالنسبة للمواقد الكهربائية. قبل التركيب، تأكد أيضًا من الحد الأدنى للمسافة المبين في دليل الموقد. إذا حُدّدت مسافة أكبر في تعليمات تركيب الموقد، فيجب الالتزام بهذه المسافة.

التوصيل الكهربائي



يُشار إلى هذه المعلومات داخل الشفاط، أسفل فلتر إزالة الدهون.

⚠ تحذير: إذا كان الشفاط مزودًا بمقباس، فقم بتوصيل الجهاز بمقبس يتوافق مع اللوائح السارية ويجب أن يقع المقبس في


⚠ تحذير: يجب تنفيذ جميع التوصيلات الكهربائية من قبل فني تركيب معتمد. تأكد من أن الجهد المبين على لوحة بيانات المنتج هو نفس جهد التيار الوارد من الشبكة الكهربائية.

11	ماذا تفعل إن...	5	تعليمات بشأن السلامة
12	البيانات التقنية	6	التوصيل الكهربائي
13	لوحة البيانات	7	التركيب
14	نصائح للمحافظة على البيئة	8	وصف الجهاز
15	ضمان IKEA	8	لوحة التحكم
		9	النظافة والصيانة

تعليمات بشأن السلامة

١ قبل الاستخدام الأول

تقدم جميع تحذيرات السلامة تفاصيل نوعية عن المخاطر المحتملة الموجودة بالإضافة إلى إرشادات عن كيفية الحد من مخاطر الإصابات والتلفيات والصدمات الكهربائية الناتجة عن الاستخدام غير المناسب للجهاز. التزم بعناية بالتعليمات التالية.

- تأكد من عدم وجود أضرار في الجهاز بسبب النقل
- أزل طبقات الحماية المصنوعة من الكرتون والأفلام الواقية والملصقات من الملحقات.
- يجب أن يُنفَّذ التركيب والتوصيل الكهربائي من قِبل فنيٍّ مؤهل وفقاً لتعليمات الشركة المصنّعة وطبقاً للوائح السلامة المحلية. لا تُصلِح أو تستبدل أي جزء من الجهاز ما لم يوصى بذلك دليل الاستخدام.
- يجب فصل الجهاز عن شبكة التيار الكهربائي قبل تنفيذ أي عمل من أعمال التركيب.
- **⚠ تحذير:** إن عدم تركيب المسامير أو عناصر التثبيت وفقاً لما تنص عليه هذه التعليمات يمكن أن يسبب أضراراً كهربائية. تأريض الجهاز إلزامي بموجب القانون. (من غير الممكن للشفاطات من الفئة الثانية المحددة بالرمز  في لوحة البيانات).
- لا تسحب كابل الطاقة الخاص بالجهاز لفصله عن المقبس الكهربائي.
- بمجرد الانتهاء من التركيب، يجب ألا يتمكن المستخدم من الوصول للمكونات الكهربائية.
- لا تلمس الجهاز بأجزاء مبللة من الجسم ولا تستخدمه وأنت حافي القدمين.
- يجوز استخدام هذا الجهاز من قِبل الأطفال الذين تتجاوز أعمارهم 8 سنوات ومن قِبل الأشخاص ذوي القدرات البدنية أو الحسية أو العقلية المنخفضة أو من قِبل من يفتقرون للخبرة

من أجل سلامتكم الشخصية ومن أجل التشغيل الصحيح للجهاز، يرجى قراءة هذا الدليل بعناية قبل التركيب والتشغيل. اطلع بعناية على صور التحذير الواردة في بداية هذا الدليل. للتعرف على التركيب الصحيح والكامل، ارجع إلى دليل التركيب الخاص الوارد مع المنتج.

احتفظ دائماً بهذه التعليمات مع الجهاز، حتى في حالة بيعه أو نقله إلى الغير. من المهم أن يعرف المستخدمون جميع مواصفات التشغيل والسلامة الخاصة بالجهاز.

⚠ هذا هو رمز الخطر، المتعلق بالسلامة، الذي يحذر من المخاطر المحتملة على المستخدم وعلى الآخرين.

جميع الرسائل المتعلقة بالسلامة سيسبقها رمز الخطر والمصطلحات التالية:

⚠ خطر: تشير إلى موقف خطير، والذي إذا لم يتم تجنبه، سيسبب إصابات خطيرة.

⚠ تحذير: تشير إلى موقف خطير، والذي إذا لم يتم تجنبه، قد يؤدي إلى إصابات خطيرة.



يرجى الاتصال برقم مركز خدمة
المساعدة المعتمد من IKEA
(إيكيا) المدون في الصفحة
الأخيرة من هذا الدليل.

NILSBYN

ar



Design and Quality
IKEA of Sweden