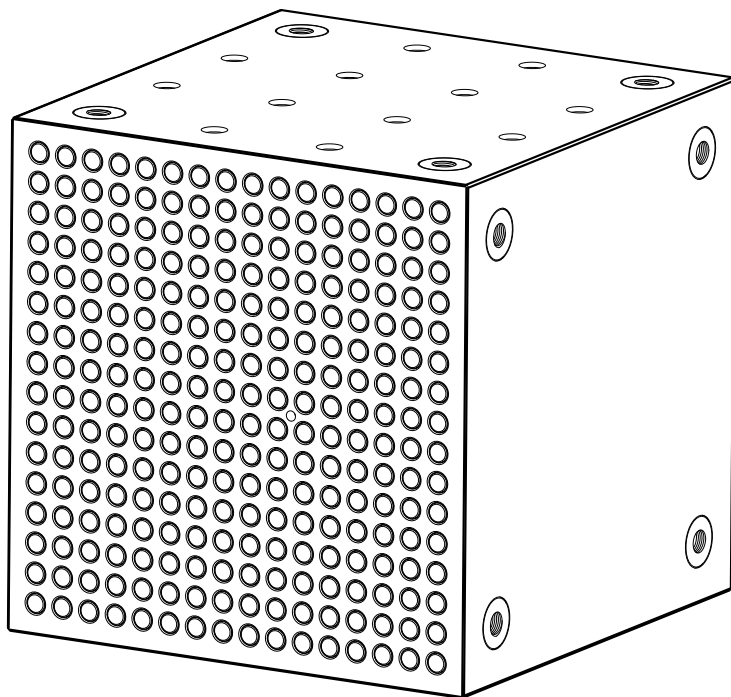


FREKVENNS



Design and Quality
IKEA of Sweden



ENGLISH

IMPORTANT SAFETY INSTRUCTIONS

For indoor use only.

Regularly check the cord, the transformer and all other parts for damage. If any part is damaged the product should not be used.

Important information! Keep these instructions for future use.

ENGLISH

The external flexible cable or cord of this luminaire is damaged, it shall be exclusively replaced by the manufacturer or his service agent or similar qualified person in order to avoid hazard. If you are uncertain please contact IKEA.

ENGLISH

The light source of this luminaire is not replaceable; when the light source reaches its end of life the whole luminaire shall be replaced.

DEUTSCH

WICHTIGE SICHERHEITSHINWEISE

Nur für den Gebrauch im Haus geeignet. Regelmäßig das Kabel, den Transformator und alle anderen Teile auf Schäden überprüfen. Ist eines der Teile beschädigt, darf das Produkt nicht mehr benutzt werden. Wichtige Information! Diese Anleitung für späteren Gebrauch aufbewahren.

DEUTSCH

Das Anschlusskabel dieser Leuchte darf nicht ausgetauscht werden. Sie darf ausschließlich vom Hersteller oder seinem Kundendienst oder einer ähnlich qualifizierten Person ersetzt werden, um Gefahren zu vermeiden. Wenn Sie unsicher sind, kontaktieren Sie IKEA.

DEUTSCH

Das Leuchtmittel dieser Leuchte ist nicht austauschbar. Wenn das Leuchtmittel verbraucht ist, muss das komplette Produkt entsorgt werden.

FRANÇAIS

INSTRUCTIONS DE SECURITE IMPORTANTES

Pour une utilisation à l'intérieur uniquement.

Vérifier régulièrement le câble, le transformateur et toutes les pièces pour vous assurer qu'ils ne sont pas endommagés. Ne pas utiliser le produit si une pièce est endommagée. Information importante. A conserver pour pouvoir s'y reporter ultérieurement.

FRANÇAIS

Le câble ou cordon souple externe de ce luminaire est endommagé, il doit être exclusivement remplacé par le fabricant, son agent de service ou une personne qualifiée similaire afin d'éviter tout risque. Si vous avez des doutes, contactez IKEA.

FRANÇAIS

La source lumineuse de ce luminaire n'est pas remplaçable ; quand la source lumineuse a atteint la fin de sa durée de vie, le luminaire entier doit être remplacé.

NEDERLANDS

BELANGRIJKE VEILIGHEIDSMATREGELEN

Uitsluitend voor gebruik binnen. Controleer regelmatig het snoer, de transformator en alle overige delen op eventuele beschadigingen. Als een onderdeel beschadigd is, mag het product niet worden gebruikt. Belangrijke informatie! Bewaar deze aanwijzingen voor toekomstig gebruik.

NEDERLANDS

De externe flexibele kabel of kabel vandeze armatuur is beschadigd; hij wordt uitsluitend vervangen door de fabrikant of zijn onderhoudsvertegenwoordiger of een vergelijkbaar gekwalificeerd persoon om gevaren te voorkomen. Als je niet zeker bent, neem dan contact op met IKEA.

NEDERLANDS

De lichtbron in deze armatuur kan niet worden vervangen, dus wanneer de lichtbron verbruikt is, moet de hele armatuur worden vervangen.



DANSK

VIGTIGE SIKKERHEDSANVISNINGER

Kun til indendørs brug.

Kontrollér jævnligt, om ledning, transformer eller andre dele er beskadiget. Hvis dele af produktet er beskadiget, må det ikke bruges.

Vigtige oplysninger! Gem anvisningerne til fremtidig brug.

DANSK

Det eksterne fleksible kabel eller ledning af Denne armatur er beskadiget, den skal udelukkende udskiftes af fabrikanten eller hans servicemedarbejder eller lignende kvalificeret person for at undgå fare. Hvis du er usikker, så kontakt venligst IKEA.

DANSK

Pæren i denne lampe kan ikke udskiftes. Når pæren ikke længere fungerer, skal hele lampen udskiftes.

ÍSLENSKA

MIKILVÆGAR ÖRYGGISLEIÐBEININGAR

Aðeins fyrir notkun innandyrna.

Farið reglulega yfir snúruna, straumbreytinn og aðra hluti og gætið að skemmdum. Ef einhver hluti vörunnar er skemmdur etti ekki að nota hana. Mikilvægur upplýsingar! Geymið leiðbeiningarnar fyrir frekari notkun.

ÍSLENSKA

Ytri sveigjanlegur kapall eða snúra af þessi lampi er skemmdur, það skal eingöngu skipt út fyrir framleiðanda eða þjónustufulltrúa hans eða sambærilega hæfa einstakling til að koma í veg fyrir hættu. Ef þú ert óviss skaltu hafðu samband við IKEA.

ÍSLENSKA

EKKI er hægt að skipta um ljósgjafa í þessum lampi. Þegar ljósgjafinn brennur út þarf að skipta út öllum lampunum.

NORSK

VIKTIGE SIKKERHETSINSTRUKSJONER

Kun for innendørs bruk.

Sjekk ledningen, transformatoren og andre deler regelmessig for skader. Hvis noen del er skadet, skal produktet ikke brukes. Viktig informasjon. Spar på disse instruksjonene for fremtidig bruk.

NORSK

Den eksterne fleksible kabelen eller ledningen til denne armaturen er skadet, den skal utelukkende erstattes av produsenten eller hans serviceagent eller tilsvarende kvalifisert person før å unngå fare. Hvis du er usikker, vennligst kontakt IKEA.

NORSK

Lyskilden i denne armaturen er ikke utskiftbar. Når lyskilden når slutten av levetiden må hele armaturen skiftes ut.

SUOMI

TÄRKEÄ TURVALLISUUSOHJE

Tuote on tarkoitettu vain sisäkäyttöön.

Tarkista sähköjohto, muuntaja ja muut osat säännöllisesti vaurioiden varalta. Jos joku osa on vahingoittunut, tuotetta ei saa käyttää.

Tärkeää tietoa! Säilytä tämä ohje vastaisuuden varalle.

SUOMI

Ulkoinen joustava kaapeli tai jøhtø tämä valaisin øn vaurioitunut, sen øn kørvattava yksinømaan valmistaja tai hänen huøltøedustajansa tai vastaavanlainen pätevå henkilö vaaran välttåmiseksi. Jø ølet epåvarma, øta yhteyttå IKEA-palveluun

SUOMI

Tåssä valaisimessa oleva valonlånhe ei ole vaihdettavissa. Kun valonlånhe tulee käyttøikånså päänån, koko valaisin on vaihdettava uuteen.



SVENSKA

VIKTIGA SÄKERHETSANVISNINGAR

Endast för inomhusbruk.
Kontrollera regelbundet sladden, transformatorn och alla övriga delar så att inte skada har uppstått. Om någon del är skadad, bör produkten ej användas. Viktig information! Spara dessa anvisningar för framtida bruk.

SVENSKA

Om den externa flexibla kabeln eller ledningen till denna armatur är skadad, den ska uteslutande ersättas av tillverkaren eller hans servicetekniker eller liknande kvalificerad person för att undvika fara. Om du är osäker, vänligen kontakta IKEA.

SVENSKA

Den här armaturens ljuskälla går inte att ersätta, så när ljuskällan är förbrukad ska hela armaturen ersättas.

ČESKY

DŮLEŽITÉ BEZPEČNOSTNÍ INSTRUKCE

Jen pro vnitřní použití.

Pravidelně kontrolujte, zda kabel, transformátor nebo jakákoliv další část nebyla poškozena. Pokud je jakákoliv část poškozena, neměli byste výrobek používat. Důležitá informace! Tyto instrukce si po-
nechte pro budoucí použití.

ČESKY

Vnější flexibilní kabel nebo kabel ž toto svítidlo je poškozeno, musí být výhradně nahrazeno výrobcem nebo jeho servisním zástupcem nebo obdobnou kvalifikovanou osobou, aby se zabránilo nebezpečí. Pokud si nejste jisti, kontaktujte prosím IKEA.

ČESKY

Žárovku u tohoto osvětlení nelze vyměnit; jakmile dojde žárovka na konec své životnosti, je potřeba vyměnit celé osvětlení.

ESPAÑOL

INSTRUCCIONES DE SEGURIDAD IMPORTANTES

Utilizar solo en el interior.
Comprueba regularmente el cable, el transformador y todas las piezas para asegurarte de que no están dañados. No utilizar el producto si hubiera alguna pieza dañada. Información importante. Guardar estas instrucciones para consulta en el futuro.

ESPAÑOL

El cable flexible externo o cable de esta luminaria está dañada, debe ser reemplazada exclusivamente por el fabricante o su agente de servicio o una persona cualificada similar para evitar riesgos. Si no está seguro, póngase en contacto con IKEA.

ESPAÑOL

La fuente de luz de esta luminaria no es reemplazable. Cuando finalice la vida útil de la fuente de luz, se deberá reemplazar la luminaria por completo.

ITALIANO

IMPORTANTI ISTRUZIONI DI SICUREZZA

Solo per interni.

Controlla regolarmente che il cavo, il trasformatore e tutte le altre parti non siano danneggiati. Se una o più parti sono danneggiate, il prodotto non deve essere usato.

Queste informazioni sono importanti. Conservare per ulteriori consultazioni.

ITALIANO

Il cavo o il cavo flessibile esterno di questo apparecchio è danneggiato, deve essere sostituito esclusivamente dal produttore o dal suo agente di assistenza o da persona qualificata simile per evitare pericoli. In caso di dubbi, contattare IKEA.

ITALIANO

La fonte luminosa di questa illuminazione non può essere sostituita. Quando la fonte luminosa raggiunge il termine del suo ciclo di vita, l'intera illuminazione dev'essere sostituita.



MAGYAR

FONTOS BIZTONSÁGI UTASÍTÁSOK
Csak beltéri használatra ajánlott.
Rendszeresen ellenőrizd a vezetékét, a transzformátort és a többi alkatrészt, hogy van-e rajta sérülés. Ha bármelyik rész sérült, ne használd a terméket.
Fontos információ! Őrizd meg ezt a tájékoztatót későbbi használatra.

MAGYAR

A külső Íléxibilis kábel vagy kábel éz a lámpatest sérült, a vészély élkérülésé érdekében kizárólag a gyártó vagy annak szervizképviselője vagy hasonló képésítéssél réndélkéző személy csérélhéti ki. Ha bizonytalan, kérjük, Íorduljon az IKEA-hoz.

MAGYAR

A lámpatestben található fényforrás nem csérélhető; amikor a fényforrás eléri élet-tartamának végét, az egész lámpatestet ki kell csérélni.

POLSKI

WAŻNE ZALECENIA DOTYCZĄCE BEZPIECZEŃSTWA

Wyłącznie do użytku wewnątrz pomieszczeń.

Regularnie sprawdzaj czy przewód zasilający, transformator i wszystkie pozostałe części nie są uszkodzone. Jeśli jakkolwiek część jest uszkodzona, nie należy produktu używać.

Ważna informacja! Zachowaj niniejszą instrukcję do wykorzystania w przyszłości.

POLSKI

Zewnętrzny elastyczny kábel lub sznur ta oprawa jést uszkodzona, powinna bý wymiéniona wyłącznie przéz producénta lub jégo przédstawiciéla sérwisowégo lub podobną wykwalifikowaną osobę w célu unikniécia zagrożeńia. Jéstli nié masz pównósci, skontaktuj się z IKEA

POLSKI

Źródło światła tej lampy nie jest wymiénialne; w przypadku wyczerpania się źródła światła, wymianie podlega cała lampa.

EESTI

OLULISED OHUTUSJUHISED
Kasutamiseks vaid siseruumides.
Kontrollige juhet, trafot ja teisi osi regulaarselt, et neil poleks kahjustusi. Kui mõni osa on kahjustatud, siis ei tohiks seda kasutada. Oluline teave! Hoidke juhised hilisema vajaduse tarbeks alles.

EESTI

Väliline painduv kaabel või juhe séé valgusti on kahjustatud, tuléb séda ohtu vältida ainult tootja või téma téenindusagént või sarnané kvaliifitséeritud isik. Kui té polé kindél, võtké ühéndust IKEA-ga.

EESTI

Selle valgusti valgusallikas ei ole asendatav; kui valgusallikas töö lõpetab, tuleb valgusti välja vahetada.

LATVIEŠU

SVARĪGA DROŠĪBAS INFORMĀCIJA

Lietošanai vienīgi iekštelpās.

Regulāri pārbaudiet, vai vadi, transformators un citas detaļas nav bojātas. Ja kāda detaļa ir bojāta, precī nedrīkst izmantot.

Svarīga informācija! Saglabājiet instrukciju turpmākai uztīņai.

LATVIEŠU

Ārējais élastiġais kabélis vai vads šis gaisméklis ir bojāts, to novérš tikai ražotājs vai tā sérvisa agéntis vai lidzīga kvaliificéta pérsona, lai izvairitos no bīstamības. Ja néesat pārliecināts, lūdzu, saziniétiés ar IKEA.

LATVIEŠU

Šis lampas gaismas avots nav nomaināms - kad gaismas avots izdeg, jānomaina visa lampa.



LIETUVIŲ
SVARBIOS SAUGOS INSTRUKCIJOS
Naudoti tik patalpoje.
Reguliariai tikrinkite, ar laidas, transformatorius ir kitos prekės dalys yra tvarkingos, nepažeistos. Aptikus defektų, prekės naudoti negalima. Svarbi informacija! Išsaugokite ateičiai.

LIETUVIŲ
Išorinis lankstus kabelis ar laidas šis šviestuvas yra sugadintas, jį gali pakeisti tik gamintojas arba jo aptarnavimo atstovas arba panašus kvalifikuotas asmuo, kad būtų išvengta pavojaus. Jei nežinote, kreipkitės į IKEA.

LIETUVIŲ
Šviestuve įrengto šviesos šaltinio negalima pakeisti, todėl pasibaigus jo naudojimui laikui – pakeiskite šviestuvą nauju.

PORTUGUÊS
IMPORTANTES INSTRUÇÕES DE SEGURANÇA
Só para usar no interior.
Verifique regularmente o cabo, o transformador e todas as outras partes. Se alguma das partes estiver danificada, o produto não deverá ser utilizado.
Informação importante! Mantenha estas instruções para uso futuro.

PORTUGUÊS
O cabo flexível externo ou cabo de se esta luminária estiver danificada, deverá ser exclusivamente substituída pelo fabricante ou seu agente de serviços ou pessoa qualificada similar, a fim de evitar riscos. Se você não tiver certeza, entre em contato com a IKEA.

PORTUGUÊS
A fonte de iluminação desta luminária não é substituível: quando a sua vida útil termina, todo o produto deve ser substituído.

ROMÂNĂ
INSTRUCȚIUNI IMPORTANTE DE SIGURANȚĂ

Se folosește doar la interior.
Verifică regulat cablul, transformatorul și alte componente. În cazul în care acestea sunt deteriorate, produsul nu poate fi folosit. Păstrează instrucțiunile.

ROMÂNĂ
Cablul sau cablul flexibil extern din acest corp de iluminat este deteriorat, acesta trebuie înlocuit exclusiv de producător sau de agentul său de servicii sau de o persoană calificată similară pentru a evita pericolul. Dacă nu sunteți sigur, contactați IKEA.

ROMÂNĂ
Becul nu poate fi înlocuit; atunci când este nevoie, înlocuieste corpul de iluminat.

SLOVENSKY
DÔLEŽITÉ BEZPEČNOSTNÉ INŠTRUKCIE
Len na vnútorné použitie.
Pravidelne kontrolujte kábel, transformátor a všetky ostatné časti, či nie sú poškodené. V prípade, že je ktorákoľvek časť poškodená, výrobok ďalej nepoužívajte. Dôležitá informácia! Tieto inštrukcie si uschovajte.

SLOVENSKY
Žunanji prilagodljivi kabel ali kabel ta svetilka je poškodovana, jo izključno nadomešča proizvajalec ali njegov servisni zastopnik ali podobna usposobljena oseba, da bi se izognili nevarnosti. Če niste prepričani, se obrnite na IKEA.

SLOVENSKY
Žiarovka v tomto osvetlení nije nahraditeľná. Keď prestane svietiť svetlo, celá žiarovka musí byť vymenená.



БЪЛГАРСКИ

ВАЖНИ ИНСТРУКЦИИ ЗА БЕЗОПАСНОСТ

Само за употреба на закрито.
Редовно проверявайте кабела, трансформатора и всички останали части за повреда. Ако някоя от частите е повредена, продуктът не бива да се използва.

Важна информация! Запазете тези инструкции за бъдеща справка.

БЪЛГАРСКИ

Външният гъвкав кабел или кабел на това осветително тяло е повредено, то трябва да бъде заменено изключително от производителя или неговия сервизен агент или подобно квалифицирано лице, за да се избегне опасност. Ако не сте сигурни, моля, свържете се с IKEA

БЪЛГАРСКИ

Светлинният източник в това осветително тяло не може да се подменя - в края на периода на експлоатация цялата лампа трябва да бъде сменена.

HRVATSKI

VAŽNE SIGURNOSNE UPUTE

Samo za upotrebu u zatvorenom. Redovito provjeravati kabel, transformator i ostale dijelove za oštećenja. Ako je ijedan dio oštećen, proizvod se ne smije koristiti.

Važna informacija! Sačuvati ove upute za buduće potrebe.

HRVATSKI

Vanjski fleksibilni kabel ili kabel odovaj svjetiljnik je oštećen, isključivo ga zamjenjuje proizvođač ili njegov servisni agent ili slična stručna osoba kako bi izbjegli opasnost. Ako niste sigurni, kontaktirajte IKEA.

HRVATSKI

Izvor svjetla u ovom rasvjetnom tijelu ne može se zamijeniti; po prestanku rada izvora svjetla, zamijeniti cijelo rasvjetno tijelo.

ΕΛΛΗΝΙΚΑ

ΣΗΜΑΝΤΙΚΕΣ ΟΔΗΓΙΕΣ ΑΣΦΑΛΕΙΑΣ

Για χρήση σε εσωτερικό χώρο μόνο.
Ελέγχετε τακτικά το καλώδιο, το μετασχηματιστή και όλα τα άλλα μέρη για τυχόν φθορά. Εάν οποιοδήποτε μέρος έχει φθαρεί, δε θα πρέπει να χρησιμοποιείτε το προϊόν.

Σημαντικές πληροφορίες! Φυλάξτε αυτές τις οδηγίες για μελλοντική χρήση.

ΕΛΛΗΝΙΚΑ

Το εξωτερικό εύκαμπτο καλώδιο ή καλώδιο του αυτό το φωτιστικό είναι κατεστραμμένο, αντικαθίσταται αποκλειστικά από τον κατασκευαστή ή τον αντιπρόσωπό του ή άλλο παρόμοιο εξειδικευμένο άτομο, προκειμένου να αποφευχθεί ο κίνδυνος. Εάν δεν είστε βέβαιοι, επικοινωνήστε με την IKEA.

ΕΛΛΗΝΙΚΑ

Η πηγή φωτός που περιέχεται σε αυτό το φωτιστικό δεν μπορεί να αντικατασταθεί: όταν η πηγή φωτός φτάσει στο τέλος της ζωής της θα πρέπει να αντικατασταθεί ολόκληρο το φωτιστικό.

РУССКИЙ

ВАЖНАЯ ИНСТРУКЦИЯ ПО БЕЗОПАСНОСТИ

Только для использования в помещении.
Регулярно проверяйте провод, трансформатор и все остальные части на предмет наличия повреждения. Если какая-либо из них окажется поврежденной, товаром пользоваться нельзя.

Важная информация! Сохраняйте эту инструкцию для справок в дальнейшем.

РУССКИЙ

Внешний гибкий кабель или шнур этот светильник поврежден, он должен быть заменен исключительно изготовителем или его сервисным агентом или аналогичным квалифицированным лицом во избежание опасности. Если вы не уверены, обратитесь в IKEA.

РУССКИЙ

Источник света в этом светильнике не подлежит замене. Когда закончится срок службы источника света, светильник необходимо заменить.



УКРАЇНСЬКА

ВАЖЛИВІ ІНСТРУКЦІЇ З ТЕХНІКИ БЕЗПЕКИ

Лише для використання у приміщенні. Регулярно перевіряйте дрiт, адаптер та інші елементи. Якщо будь-яка частина виробу пошкоджена, його заборонено використовувати. Важливо! Зберігайте ці інструкції для подальшого використання.

УКРАЇНСЬКА

Зовнішній гнучкий кабель або шнурацей світильник пошкоджений, він повинен виключно замінюватися виробником або його сервісним агентом або подібною кваліфікованою особою, щоб уникнути небезпеки. Якщо ви не впевнені, будь ласка, зв'яжіться з ІКЕА

УКРАЇНСЬКА

Джерело світла цього світильника не підлягає заміні. Після закінчення терміну роботи джерела світла світильник необхідно замінити.

SRPSKI

VAŽNA UPOZORENJA

Iскljučivo za upotrebu u zatvorenom. Redovno proveravaj da nisu oštećeni kabl, transformator ili neki drugi deo. Ako je bilo koji deo oštećen, ne koristi proizvod. Važna informacija! Sačuvaj ova uputstva za ubuduće.

SRPSKI

Спољни флексибилни кабл или кабл овај светиљка је оштећена, искључиво ће га заменити произвођач или његов агент за услуге или слична квалификована особа како би се избјегло опасност. Ако нисте сигурни, контактирајте ИКЕА.

SRPSKI

Svetlosni izvor ove svetiljke nije zamenljiv; kada svetlosni izvor prestane da radi, mora se zameniti cela svetiljka.

SLOVENŠČINA

POMEMBNA VARNOSTNA NAVODILA

Samo za uporabo v zaprtih prostorih. Redno pregleduj kabel, pretvornik in vse druge sestavne dele, da niso poškodovani. Če je katerikoli del poškodovan, izdelka ne uporablaj. Pomembne informacije! Shrani ta navodila za kasnejšo uporabo.

SLOVENSČINA

Zunanji prilagodljivi kabel ali kabel ta svetilka je poškodovana, jo izključno nadomešča proizvajalec ali njegov servisni zastopnik ali podobna usposobljena oseba, da bi se izognili nevarnosti. Če niste prepričani, se obrnite na IKEA.

SLOVENŠČINA

Svetlobnega vira v tem izdelku ni mogoče zamenjati; ko življenjska doba svetlobnega vira poteče, je treba zamenjati celotno svetilko.

TÜRKÇE

ÖNEMLİ GÜVENLİK TALİMATLARI Sadece iç mekanda kullanılır.

Kablo, transformatör ve diğer parçaları düzenli olarak kontrol ediniz. Herhangi bir parçası hasarlı ise ürün kullanılmamalıdır. Önemli bilgi! Bu talimatları ileride gereke-bileceği için saklayınız.

TÜRKÇE

Harici esnek kablo veya kablosu Bu armatür hasarlıdır, tehlikeyi önlemek için sadece üretici veya servis temsilcisi veya benzeri yetkili kişi tarafından değiştirilmelidir. Eğer emin değilseniz lütfen IKEA ile iletişime geçin

TÜRKÇE

Bu lambanın ampulü değiştirilemez; ampulün kullanım ömrü bittiğinde, lambanın tümü değiştirilmelidir.



中文

重要安全说明

仅供室内使用。

定期检查电线、变压器及所有其他部件是否有损坏。如果任何部件有损坏，请勿使用该产品。

重要信息！请妥善保管本说明书，以备日后参考。

中文

外部柔性电缆或电线

该灯具损坏，应由制造商或其服务代理商或类似的合格人员专门更换，以避免危险。如果您不确定，请联系宜家。

中文

该照明装置内的光源不可替换，若光源无法继续使用，必须更换整个照明装置。

繁中

重要安全說明

僅適合室內使用。

定期檢查電線、變壓器及其他所有零件是否受損。

若發現任何零件受損，應停止使用產品。重要資訊！

請妥善保存，以供參考。

繁中

此照明燈外部的可彎曲電線無法更換；若電線遭到損壞，照明燈即無法使用。

繁中

不可更換燈泡；如果燈泡無法發亮，請更換整組燈具。

한국어

주요 안전 설명서

실내에서만 사용하세요.

주기적으로 전선과 변압기, 기타 부품이 손상되지 않았는지 확인해주세요. 부품이 손상된 경우에는 제품을 사용해서는 안 됩니다. 중요! 나중에 사용할 수 있도록 본 설명서를 보관해주세요.

한국어

외부 플렉시블 케이블 또는 코드

이 등기구가 손상된 경우 위험을 피하기 위해 제조업체 또는 그의 서비스 대리인 또는 이와 유사한 자격을 갖춘 사람이 독점적으로 교체해야 합니다. 불확실한 경우 IKEA에 문의하십시오.

한국어

본 제품의 전등은 교체할 수 없습니다. 전구의 수명이 다한 경우에는 제품을 교체해야 합니다.

日本語

安全に関する重要なお知らせ

室内専用

コード、充電アダプター、その他の

パーツが損傷していないか定期的にチェックして

ください。損傷が見つかった場合には、

使用を中止してください。

この説明書には重要な情報が含まれています。

いつでも参照できるように大切に保管してく

ださい。

日本語

この照明器具の外部ケーブルやコードは交換でき

ません。ケーブル・コードが破損した場合には、

すぐに使用を中止し、照明器具を廃棄してく

ださい。

日本語

本製品の光源は交換できません。光源が寿命を

迎えたら、本体ごと交換してください。



BAHASA INDONESIA

PETUNJUK KESELAMATAN PENTING

Hanya untuk penggunaan dalam ruang. Periksa kabel, trafo dan semua bagian lainnya secara berkala untuk kerusakan. Jika terdapat bagian yang rusak, produk sebaiknya tidak digunakan. Informasi penting! Simpan petunjuk ini untuk penggunaan berikutnya.

BAHASA INDONESIA

Kabel atau kabel fleksibel eksternal dari luminer ini rusak, harus diganti secara eksklusif oleh pabrikan atau agen servisnya atau orang yang berkualifikasi serupa untuk menghindari bahaya. Jika Anda tidak yakin silakan hubungi IKEA.

BAHASA INDONESIA

Bohlam di dalam lampu ini tidak dapat diganti; ketika bohlam sudah mati, lampu harus diganti.

BAHASA MALAYSIA

ARAHAN PENTING KESELAMATAN

Untuk kegunaan dalam kediaman sahaja. Kerasap periksa kord, transformer dan semua bahagian-bahagian lain jika terdapat kerosakan. Jika ada, produk tidak boleh digunakan. Maklumat penting! Simpan arahan ini untuk kegunaan masa hadapan.

BAHASA MALAYSIA

Kabel atau kord fleksibel luaran luminaire ini rosak, ia akan digantikan secara eksklusif oleh pengilang atau ejen perkhidmatannya atau orang yang berkelayakan yang sama untuk mengelakkan bahaya. Sekiranya anda tidak pasti sila hubungi IKEA.

BAHASA MALAYSIA

Sumber cahaya sistem lampu tidak boleh diganti; apabila hayat sumber cahaya berakhir, seluruh sistem lampu akan diganti.

عربي

تعليمات سلامة مهمة للإستعمال الداخلي فقط. تحقق بشكل منتظم من السلك، المحوّل و كل الأجزاء الأخرى. إذا عطب أي جزء لا يجب إستعمال المنتج. معلومات هامة! إحتفظ هذه التعليمات للإستخدام وقت الحاجة.

عربي

الكابلات الخارجية المرنة أو سلك تتضرر وحدة الإنارة هذه ، ويتم إستبدالها حصرياً من قبل الشركة المصنعة أو وكيل الخدمة أو شخص مؤهل مماثل لتجنب المخاطر. إذا كنت غير متأكد ، يرجى الإتصال ايكيا

عربي

مصدر الضوء لهذا المصباح غير قابل للإستبدال؛ عندما يصل مصدر الضوء إلى نهاية عمره الافتراضي يجب تغيير المصباح بالكامل.

ไทย

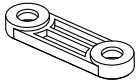
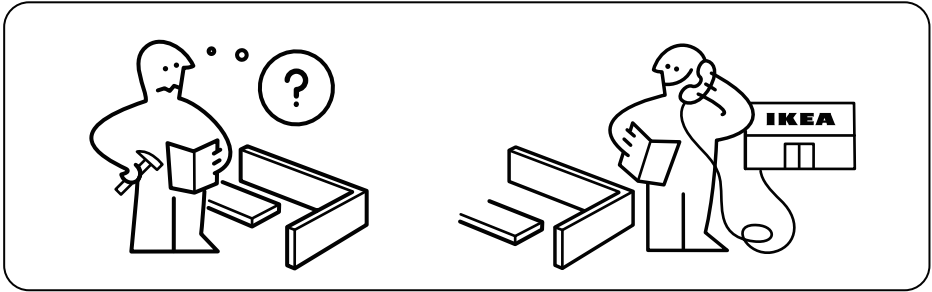
คำแนะนำเพื่อความปลอดภัย สำหรับใช้งานในร่มเท่านั้น หมั่นตรวจสอบสายไฟ เครื่องแปลงไฟ และชิ้นส่วนอื่นๆ ว่าชำรุดหรือไม่ ห้ามใช้สินค้านี้ หากชิ้นส่วนใดๆ ชำรุด ข้อมูลสำคัญ เก็บคำแนะนำนี้ไว้ใช้อ้างอิง

ไทย

สายหรือสายไฟที่มีความยืดหยุ่นภายนอก โคมไฟนี้ชำรุดเสียหายโดยผู้ผลิตหรือตัวแทนบริการหรือผู้ที่มีความสัมพันธ์ใกล้เคียงกันจะถูกแทนที่โดยเฉพาะเพื่อหลีกเลี่ยงอันตราย หากคุณไม่แน่ใจโปรดติดต่อ IKEA

ไทย

หลอดไฟเป็นแบบเปลี่ยนไม่ได้ เมื่อหลอดไฟหมดอายุการใช้งาน จำเป็นต้องเปลี่ยนโคมไฟใหม่



x 4



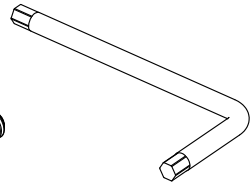
x 4



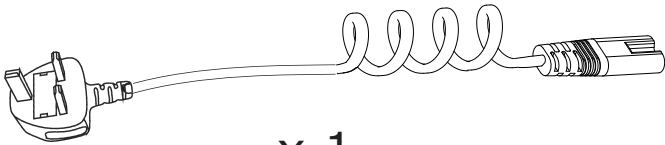
x 4



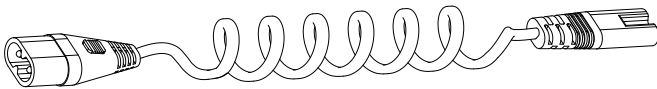
x 8



x 1

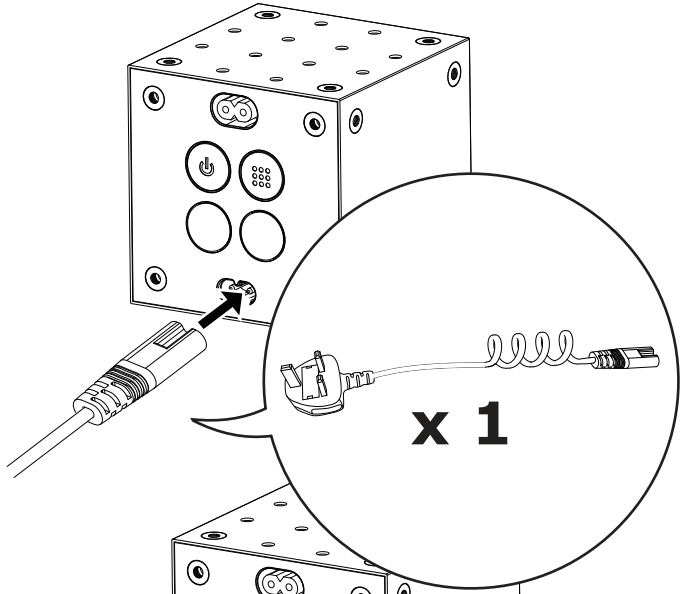


x 1

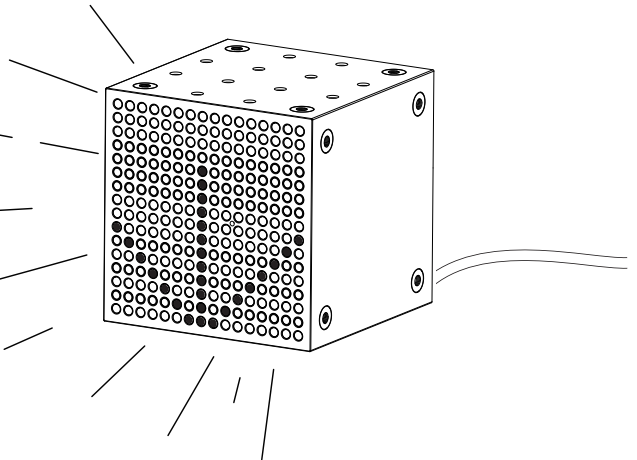
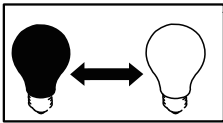
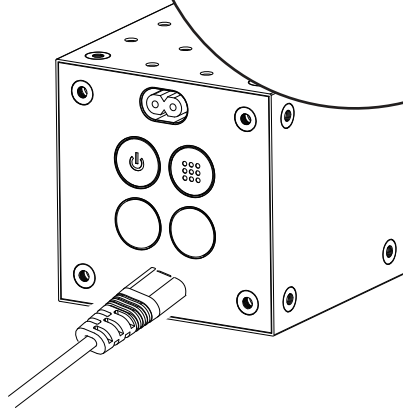


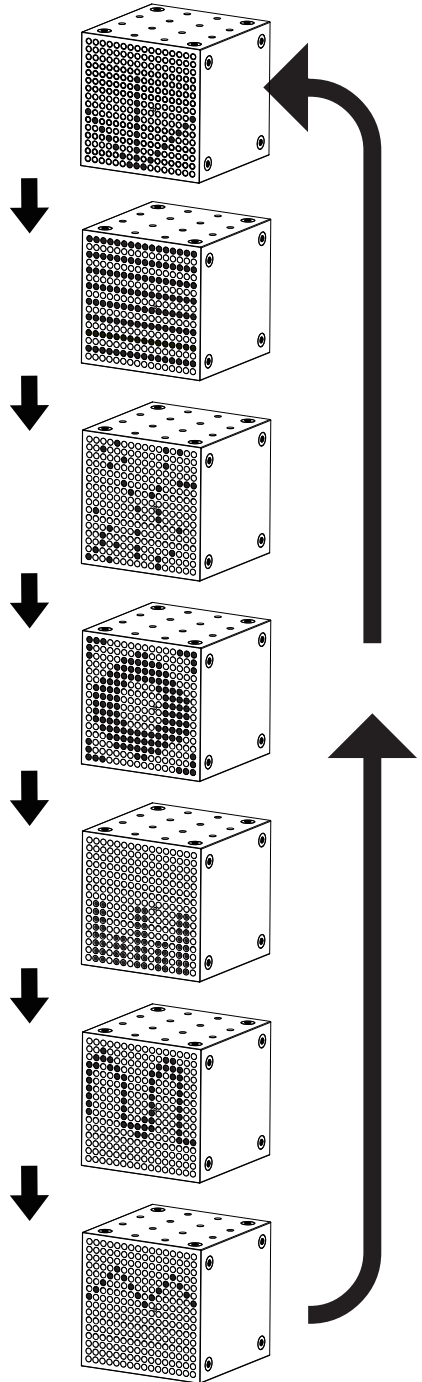
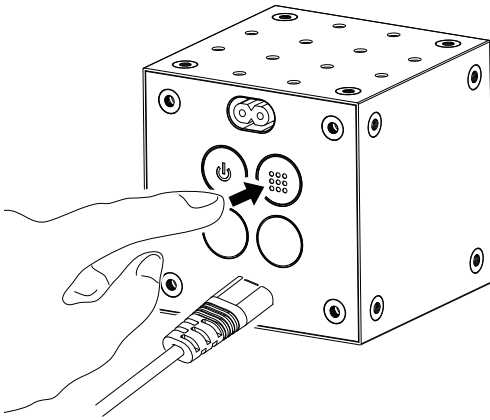
x 1

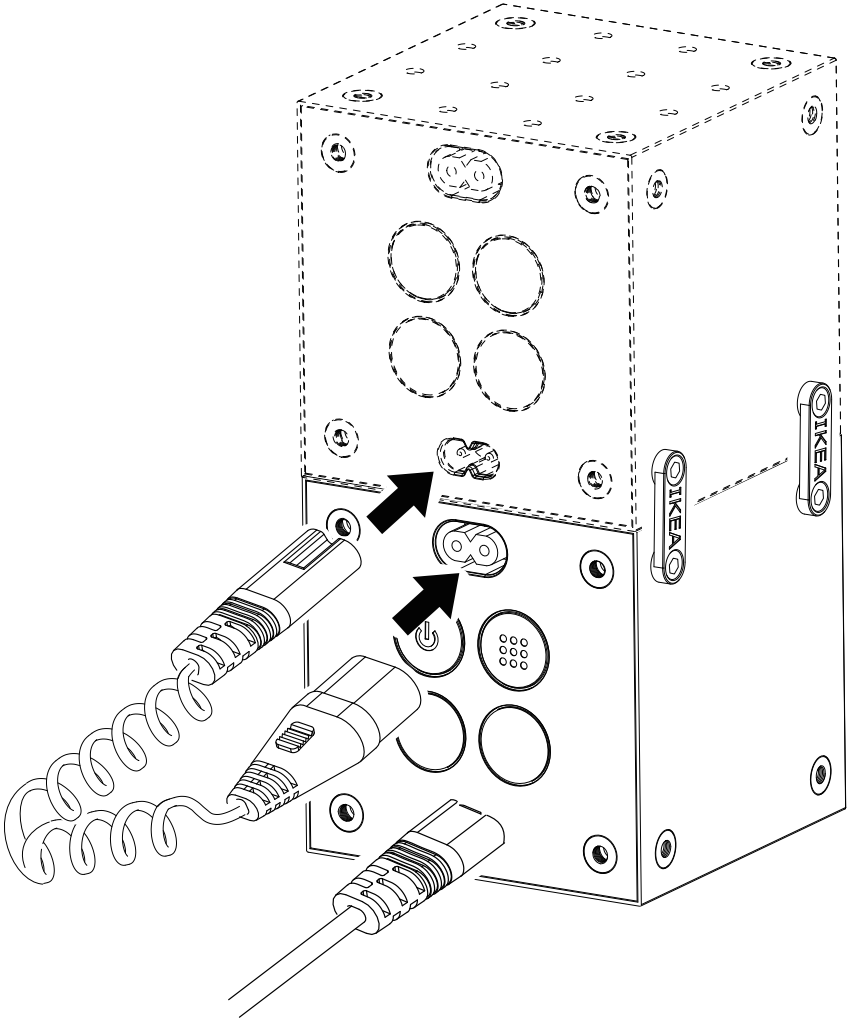
1

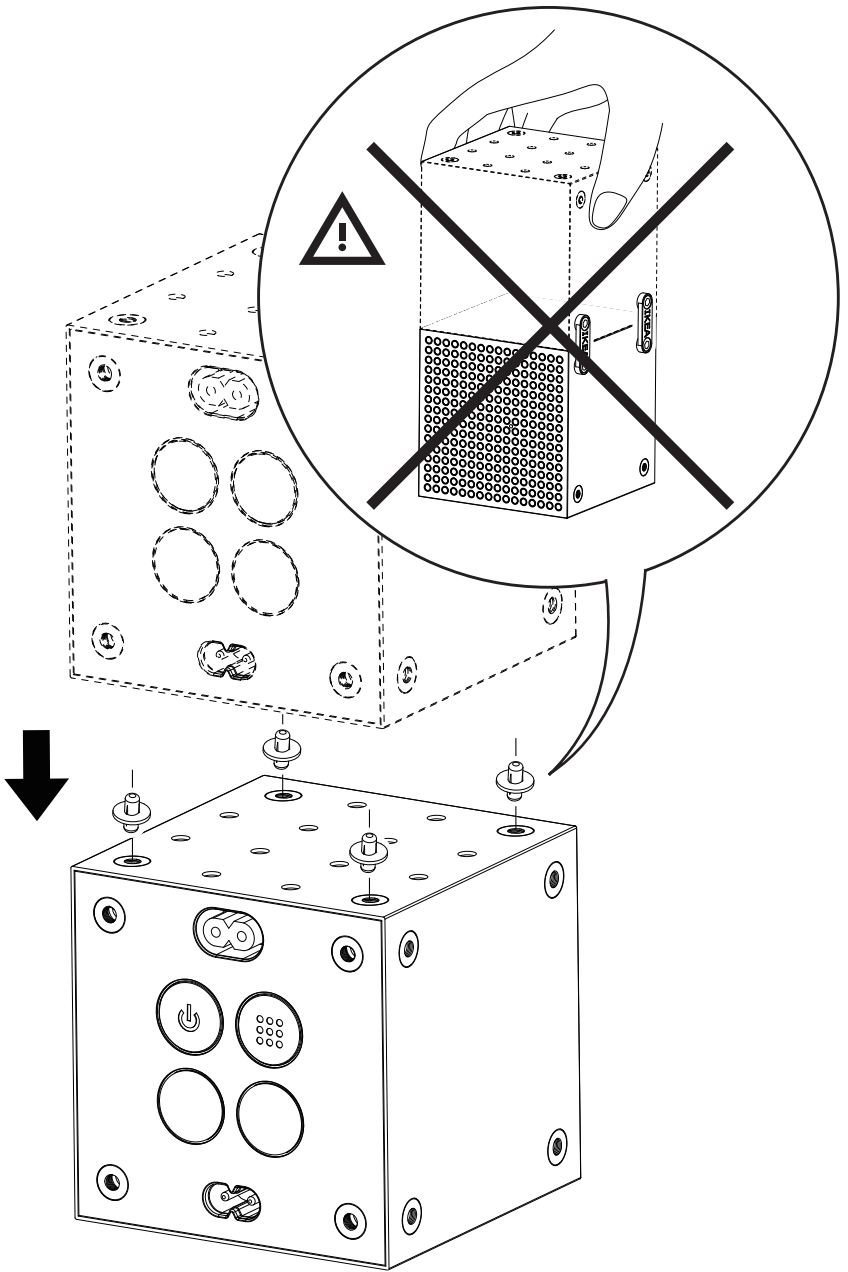


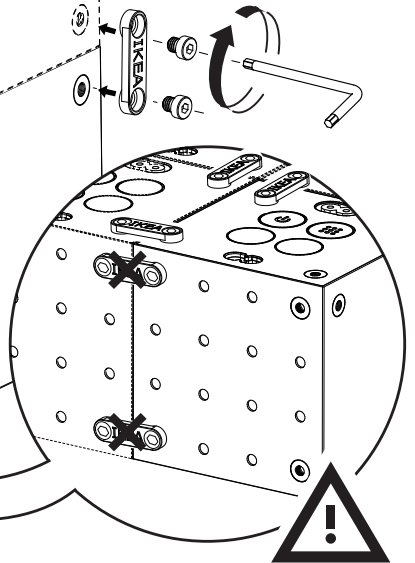
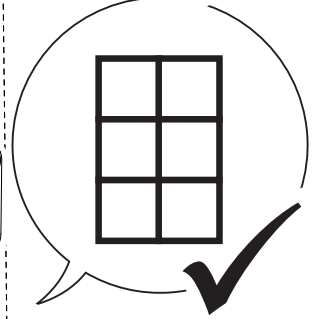
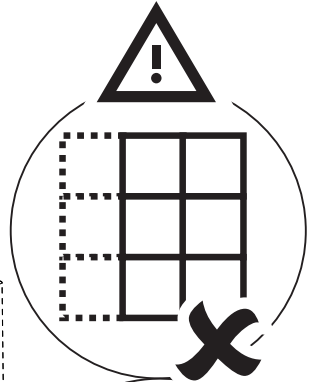
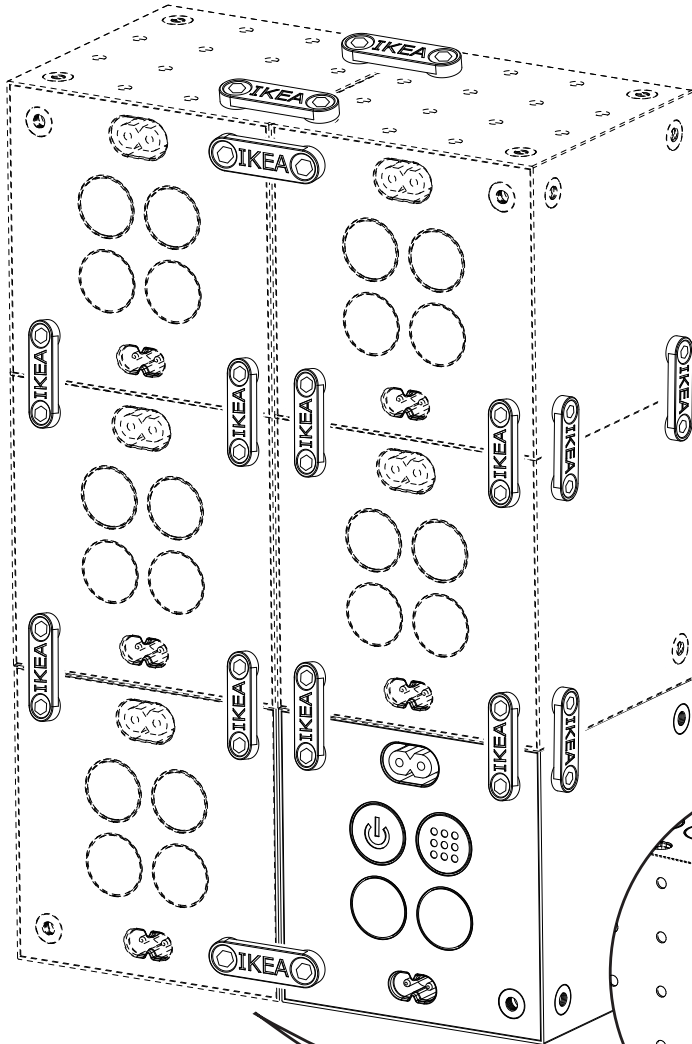
2

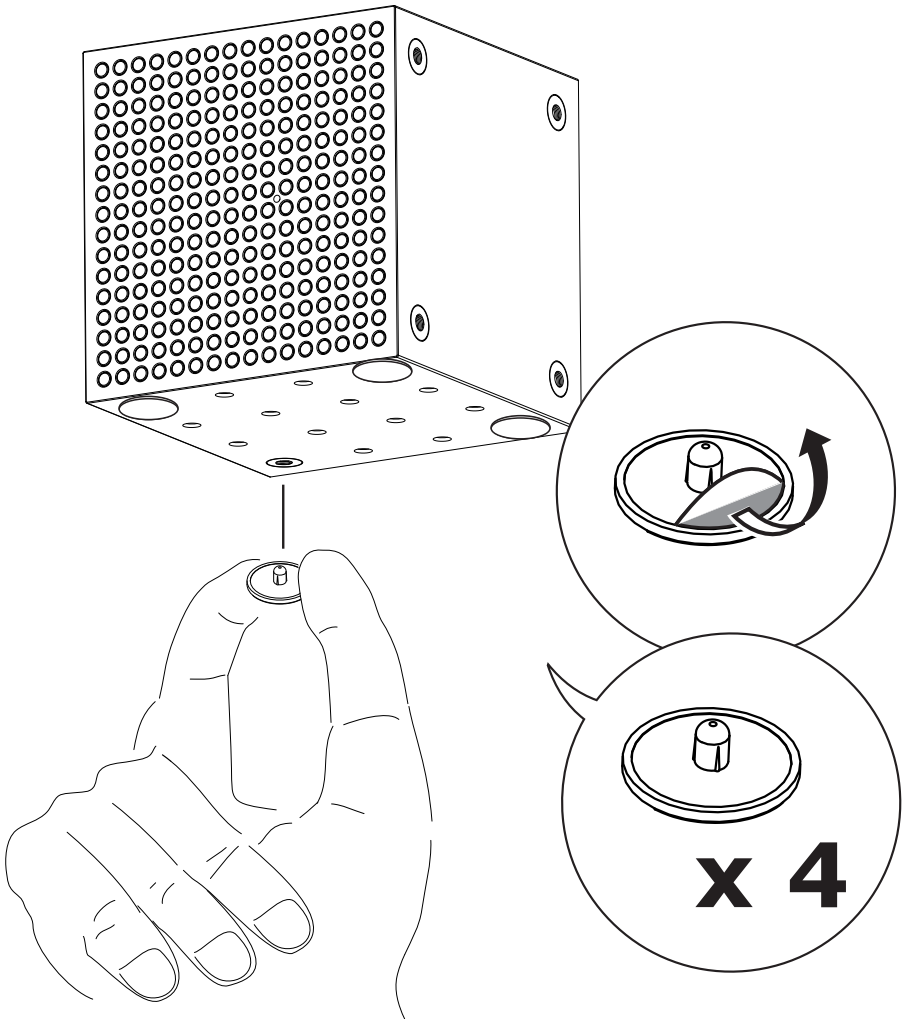












AA-2133277-4

22217