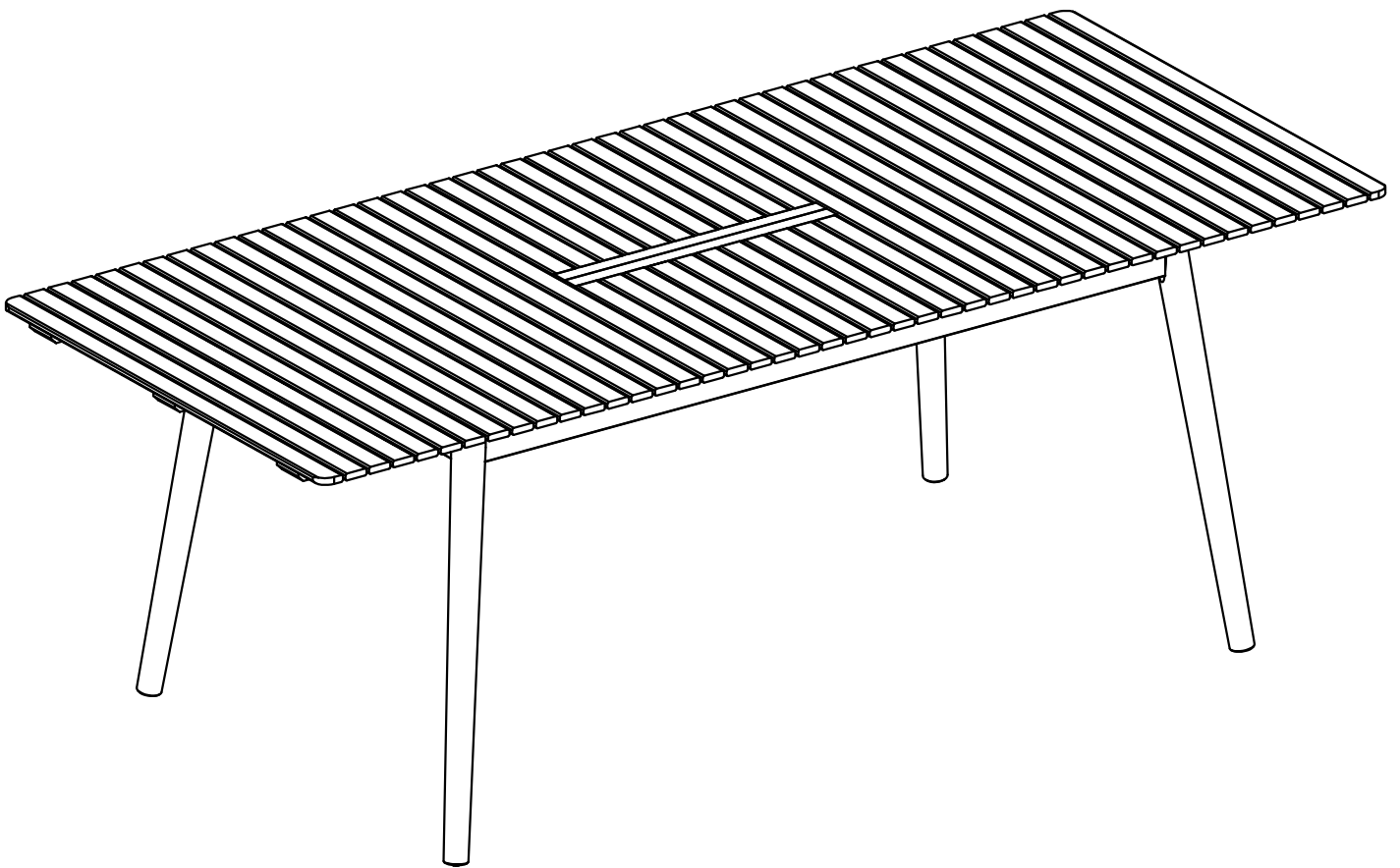
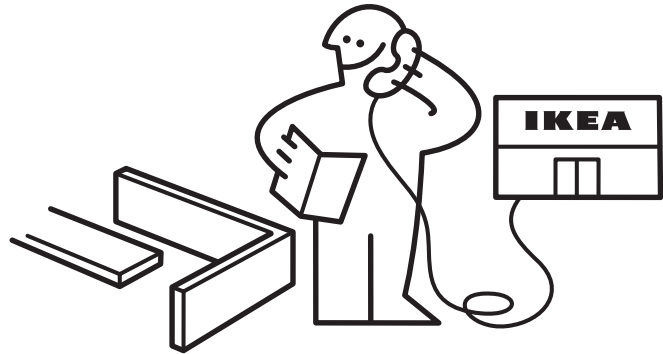
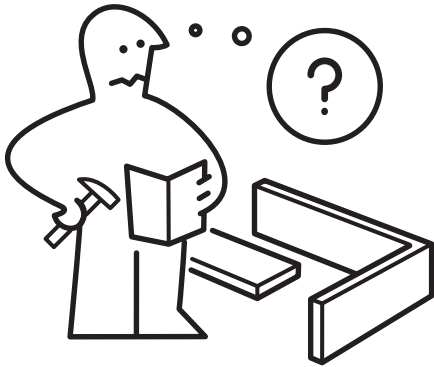
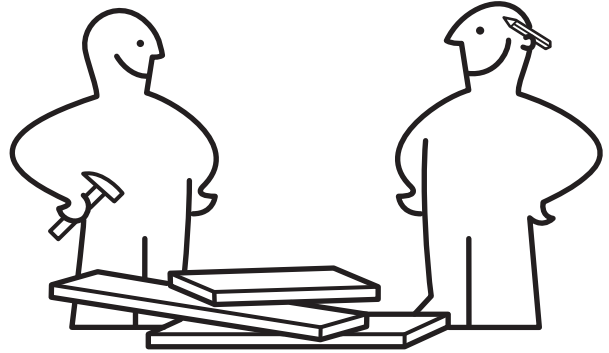
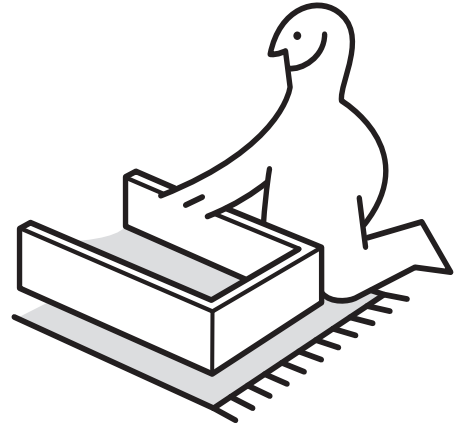
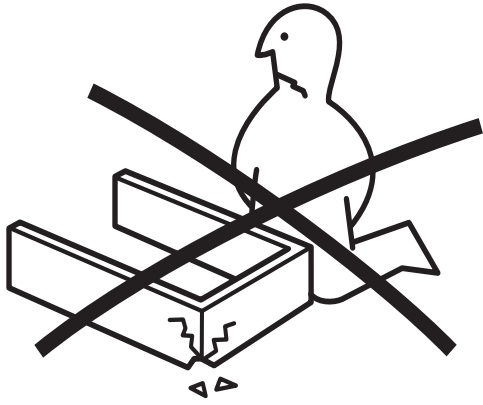
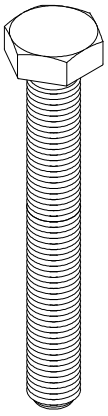


# HATTHOLMEN

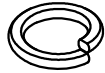






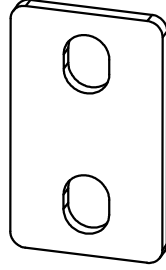
126923

8x



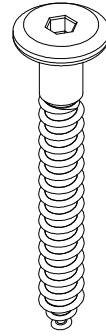
106675

8x



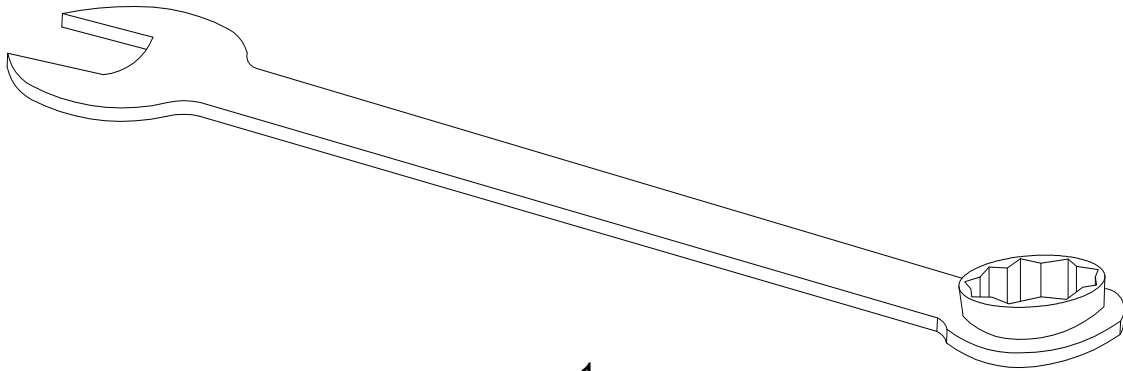
10036402

4x



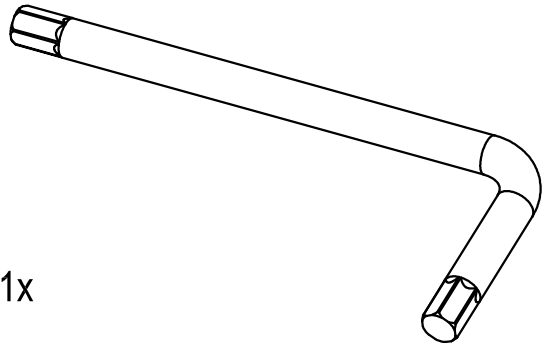
10036088

2x



128632

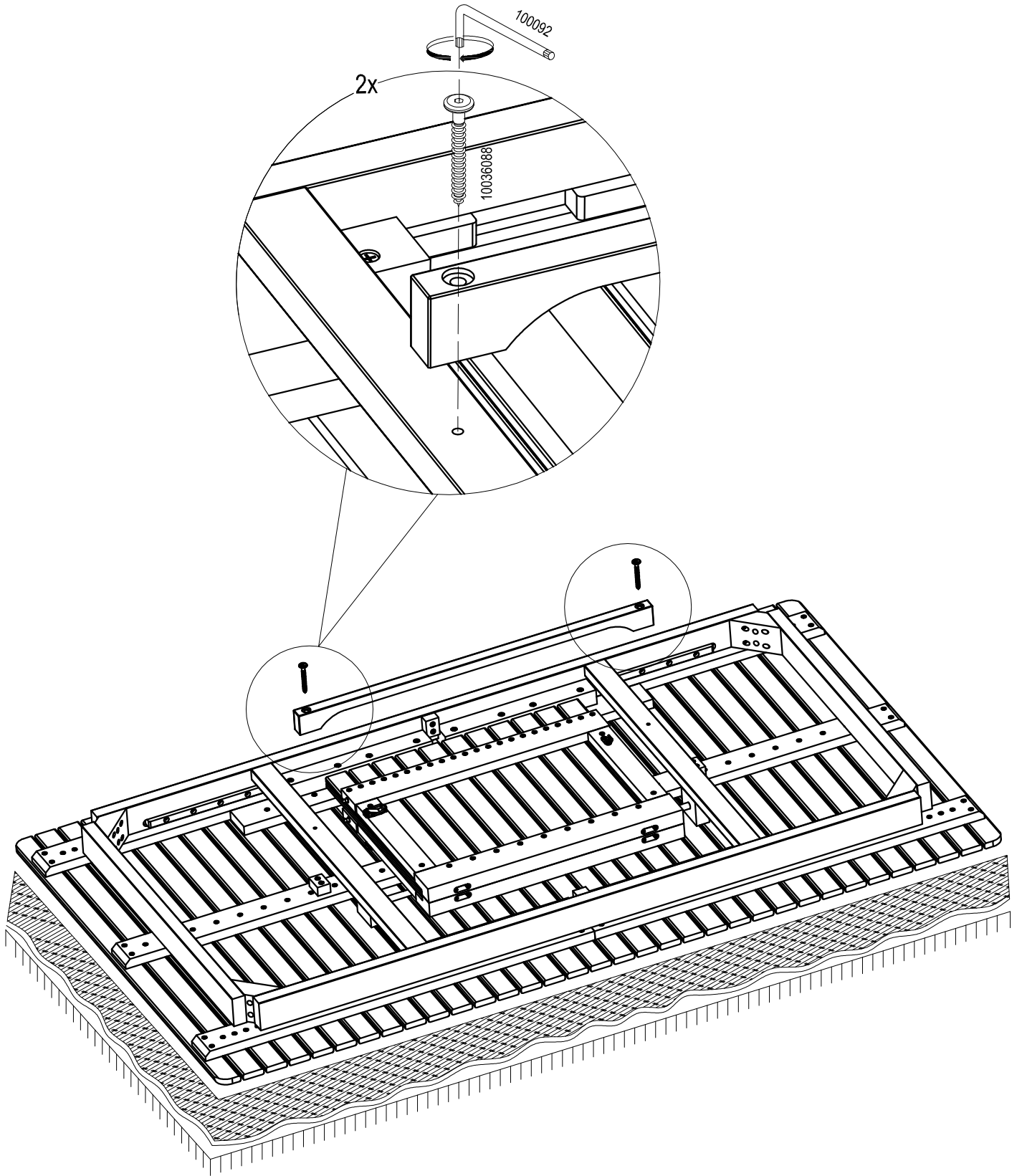
1x

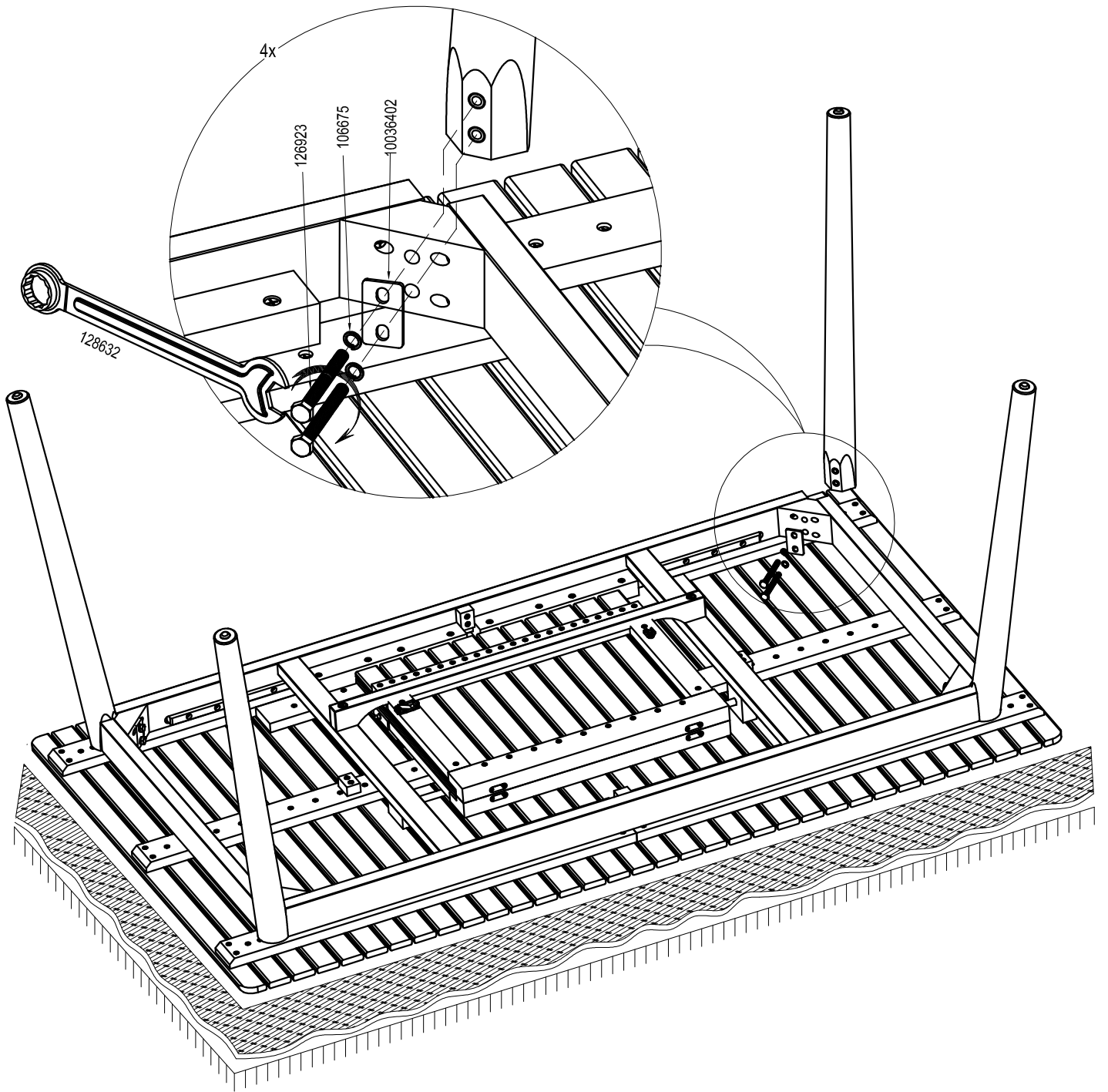


100092

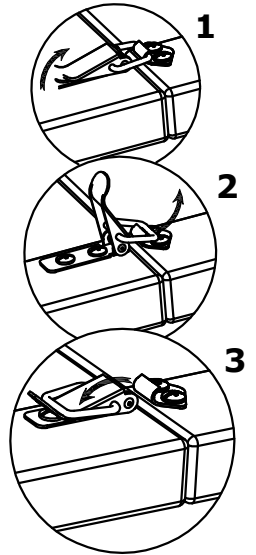
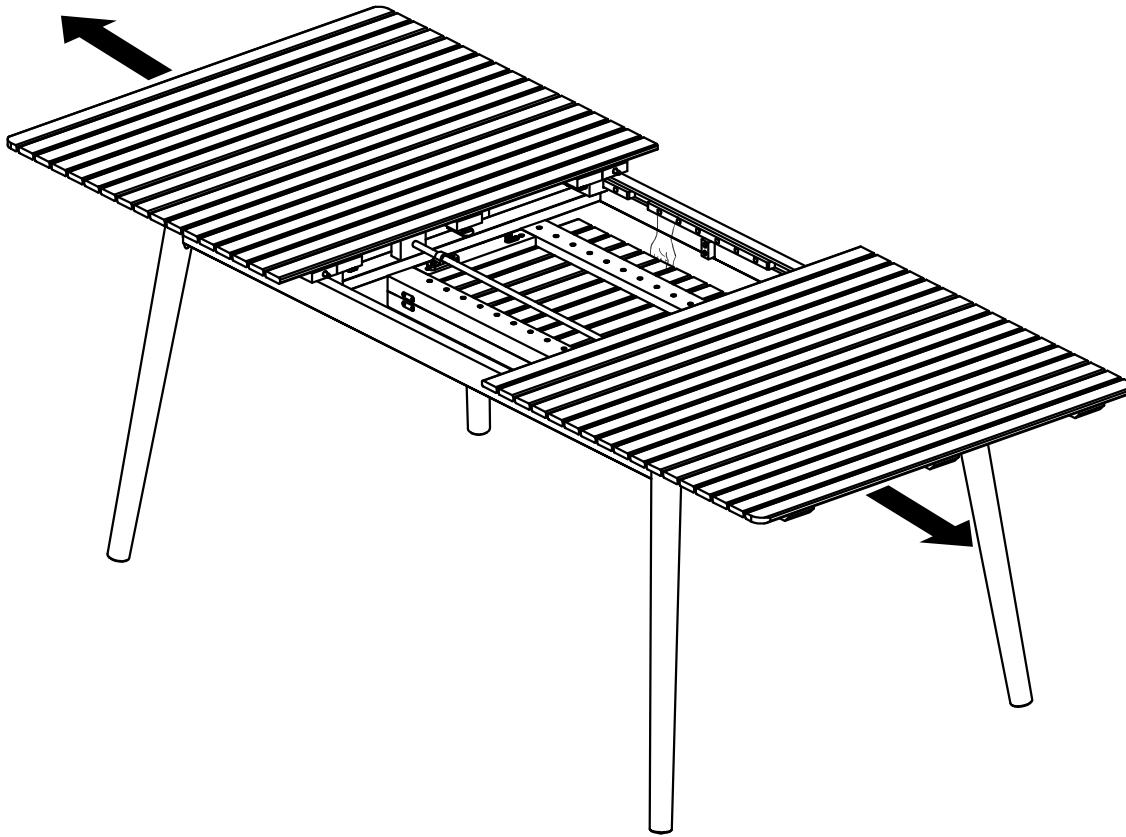
1x

1

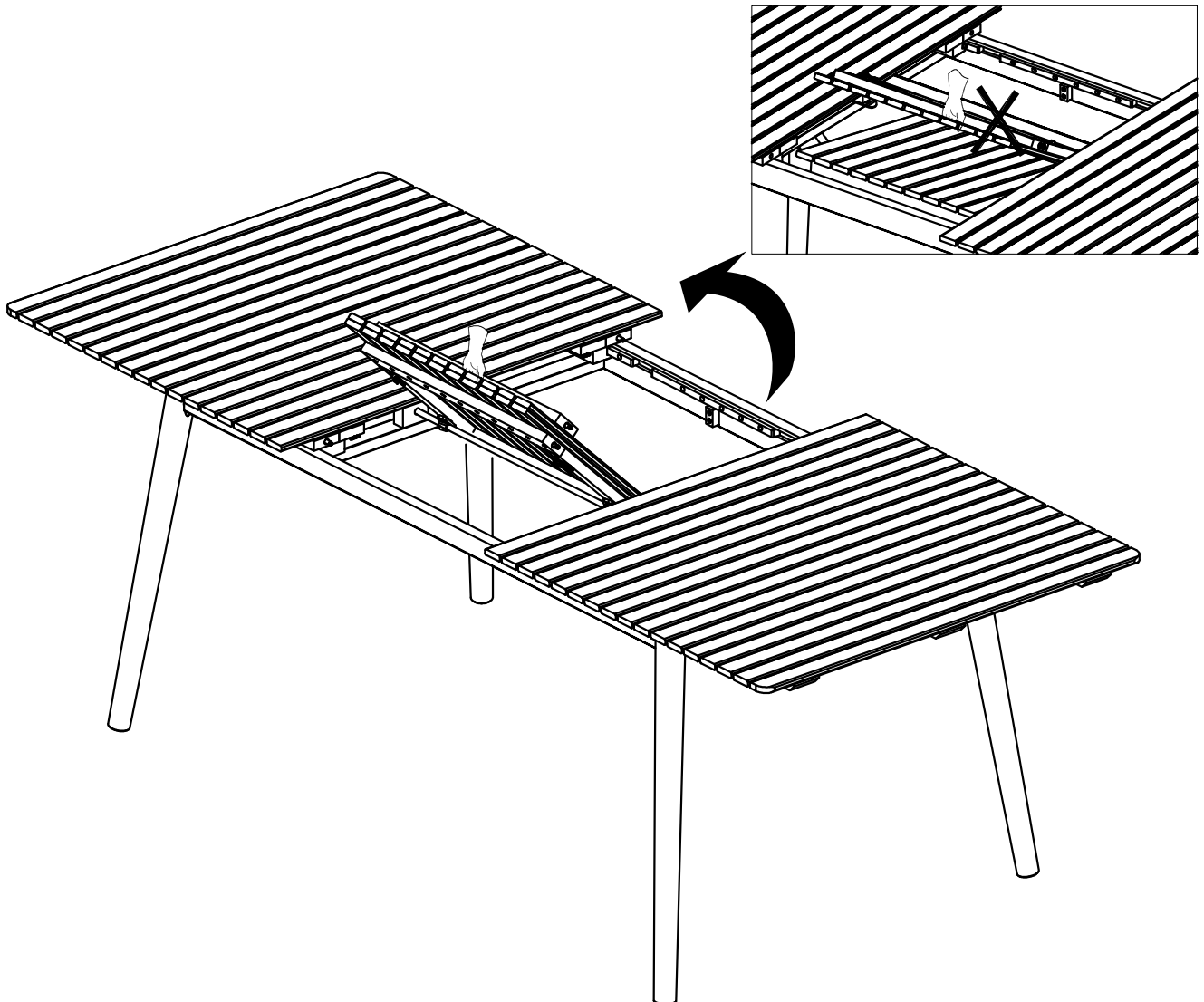




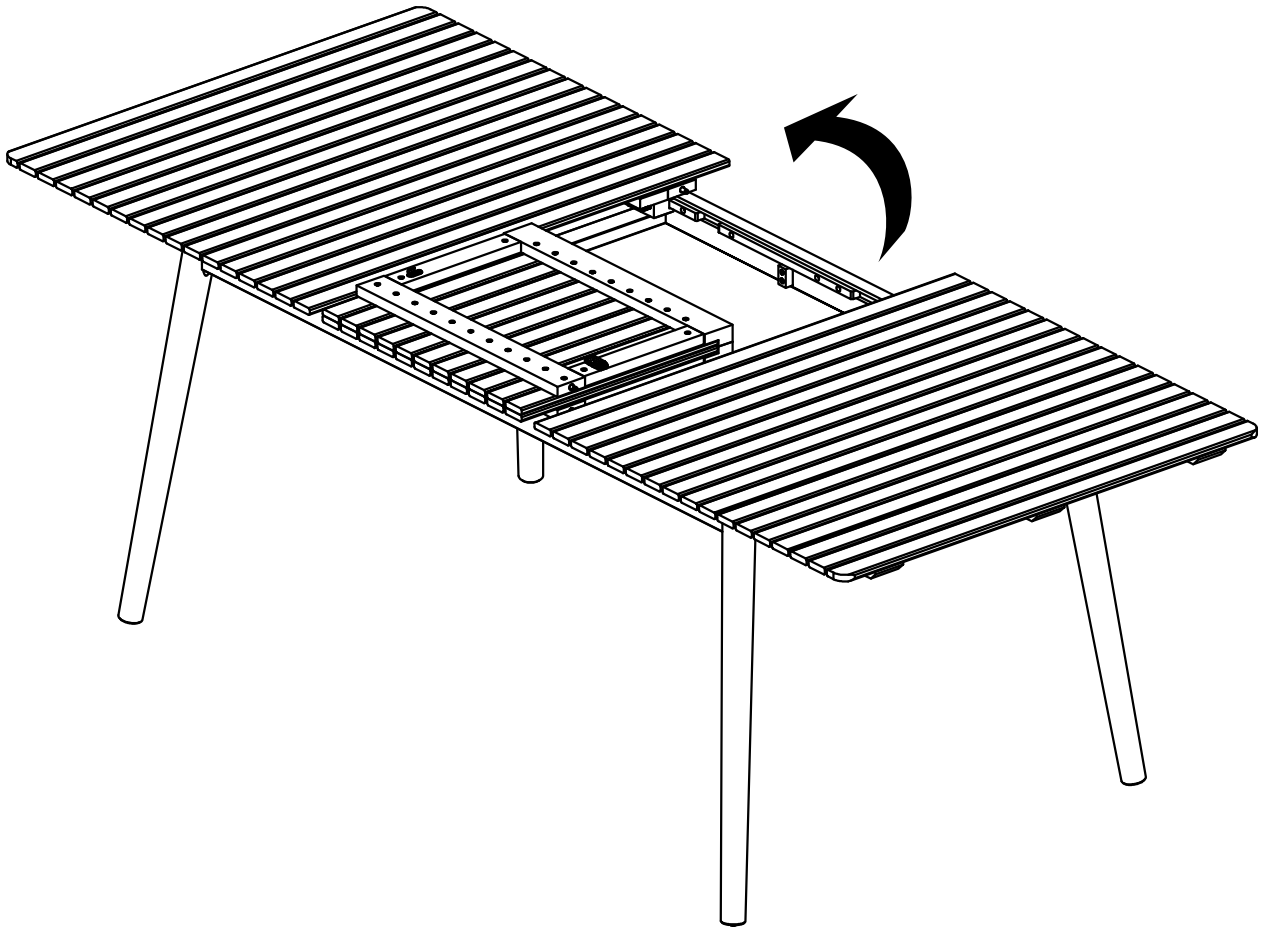
3



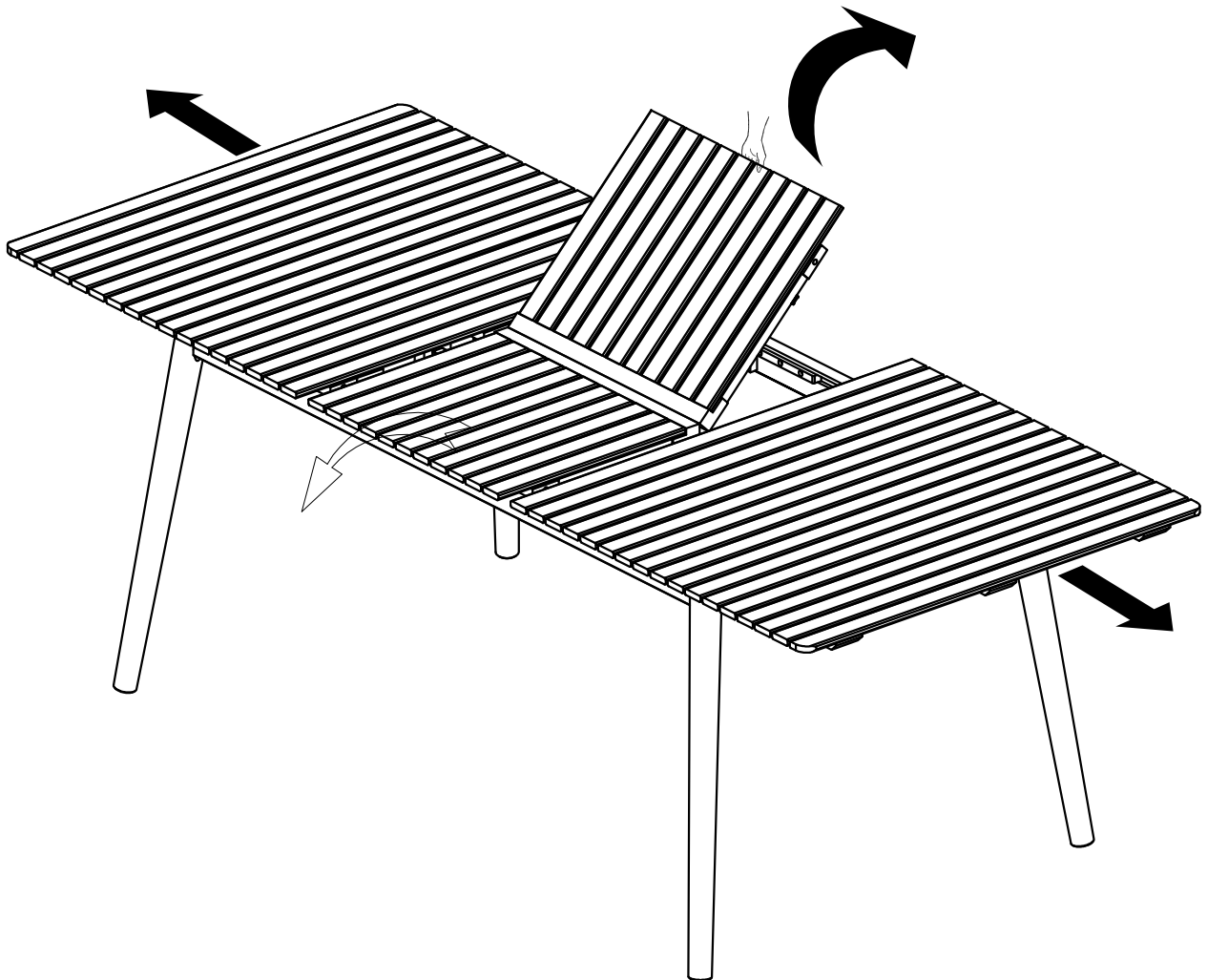
4



5

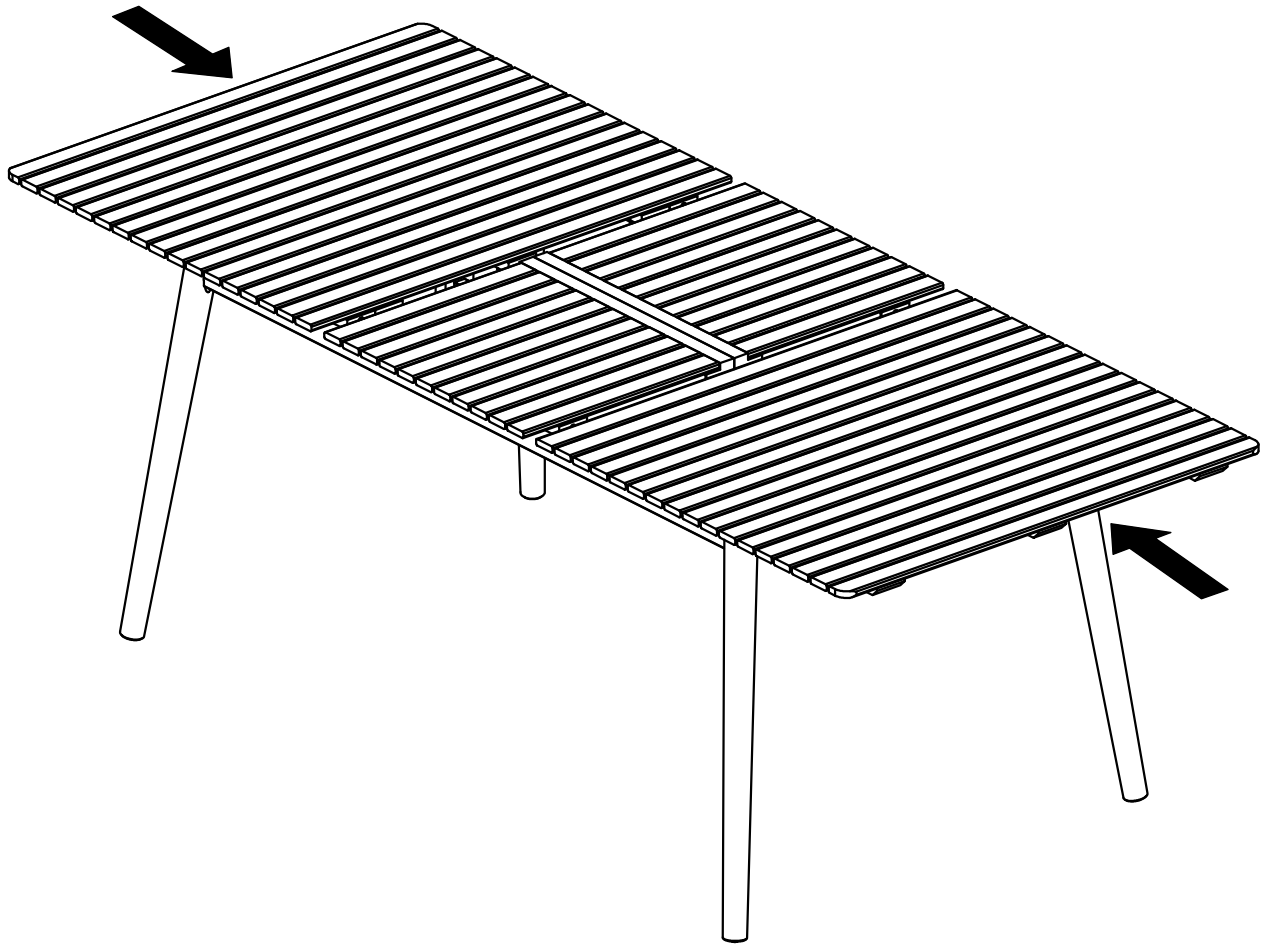


6

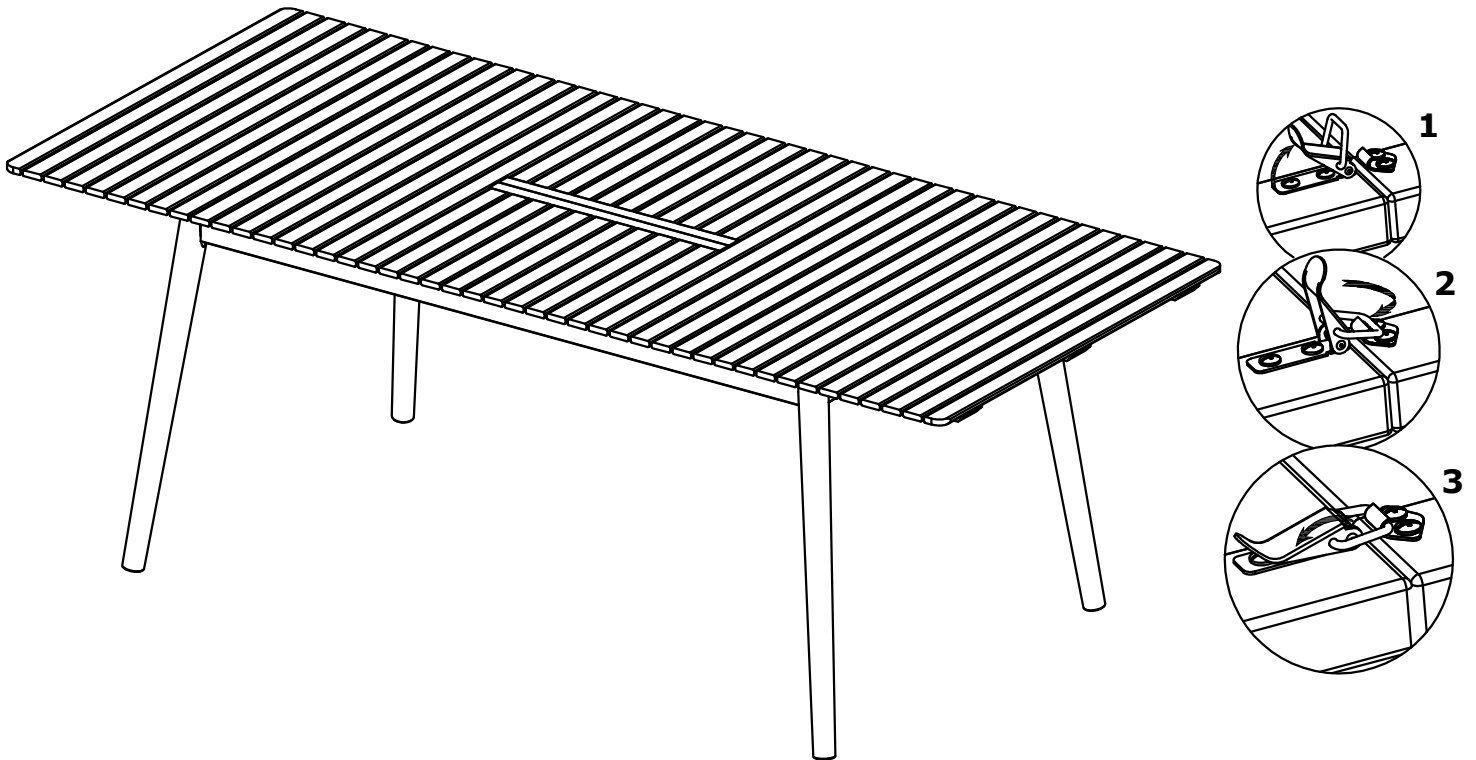


7

7

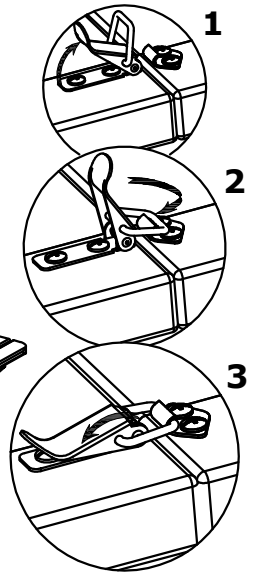
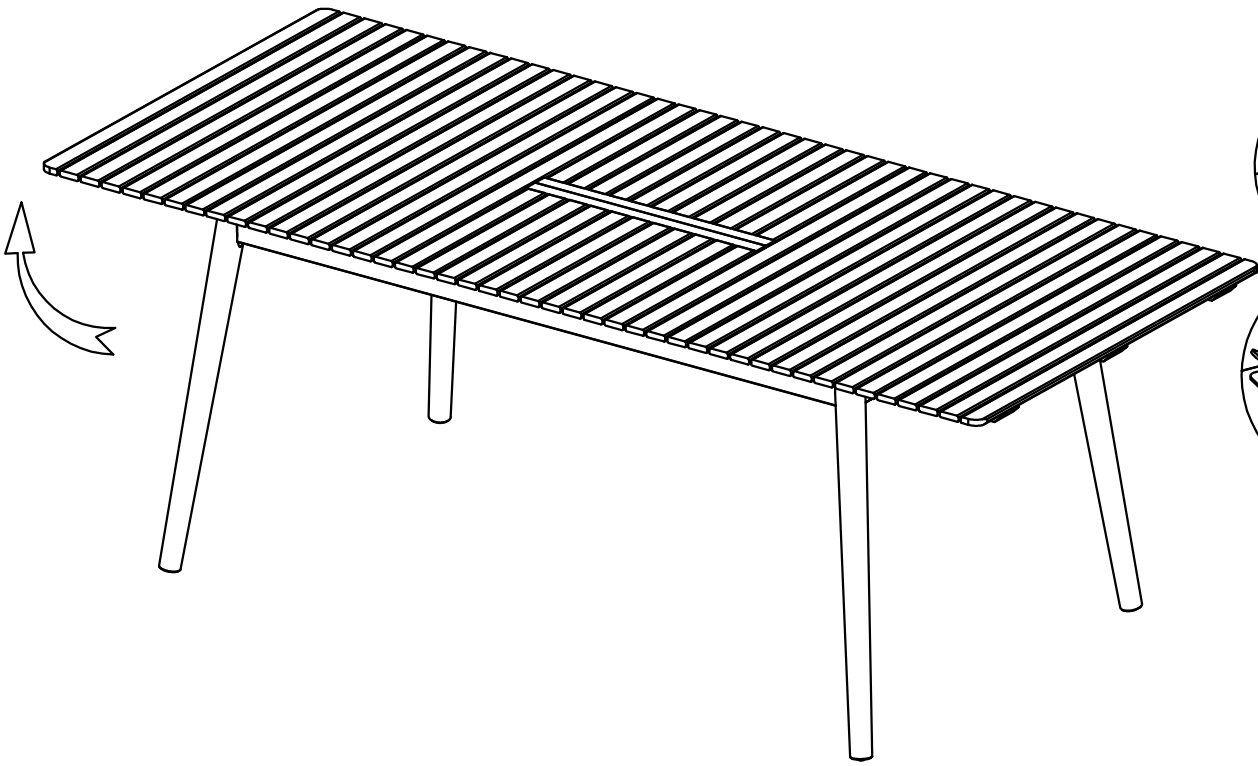


8

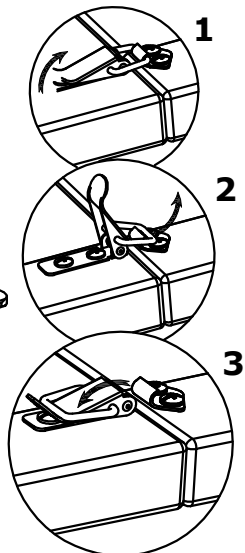
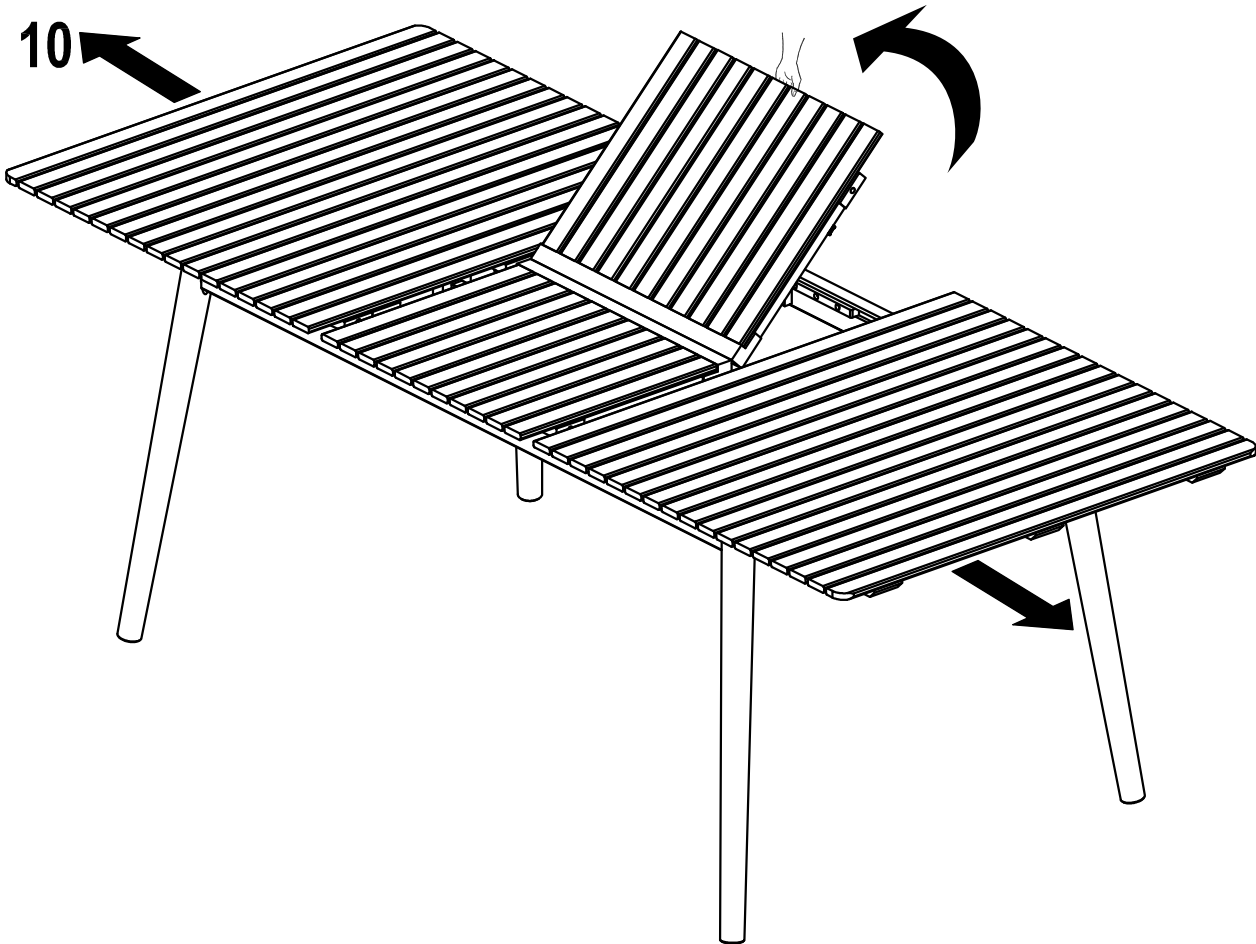




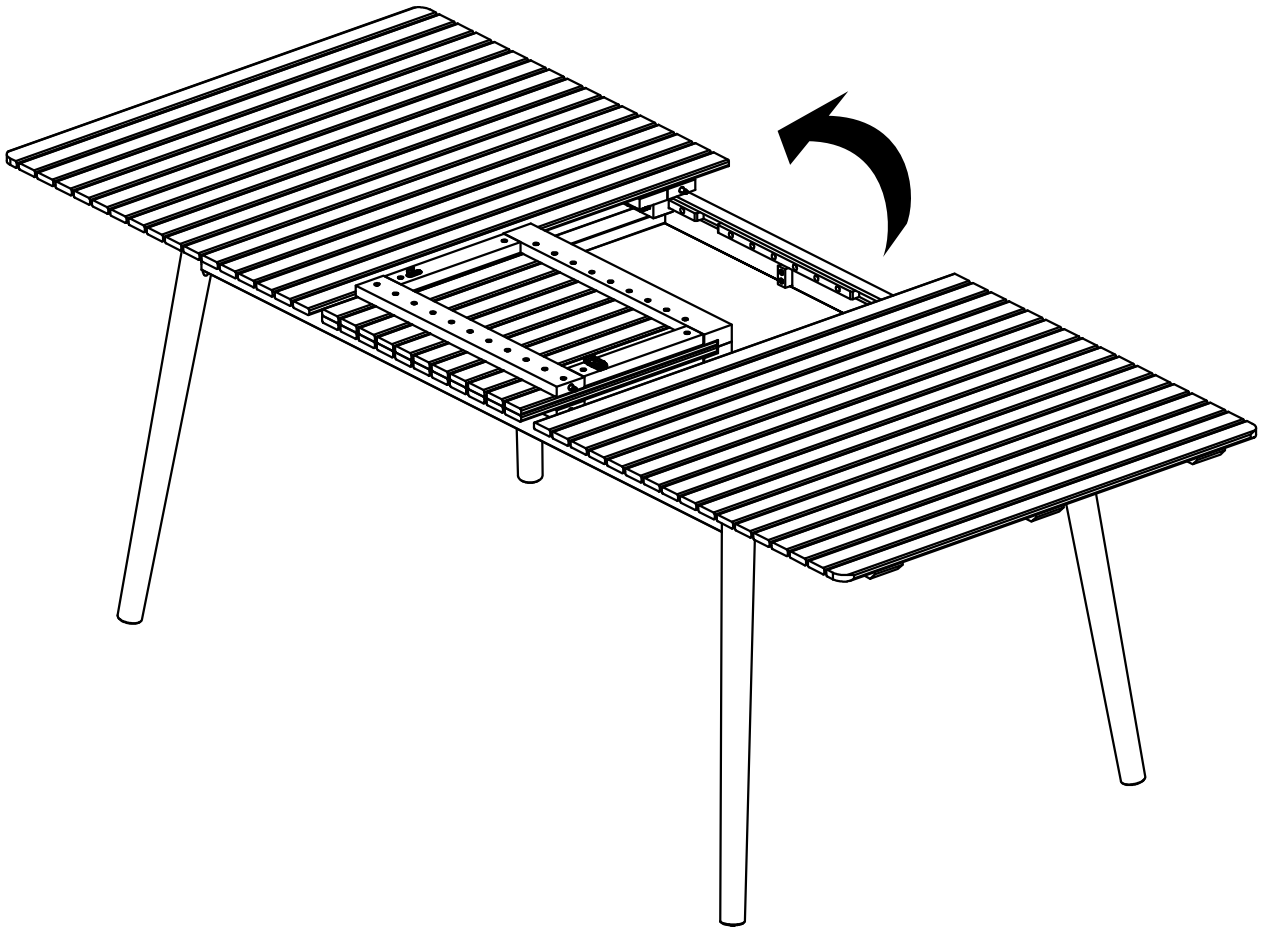
9



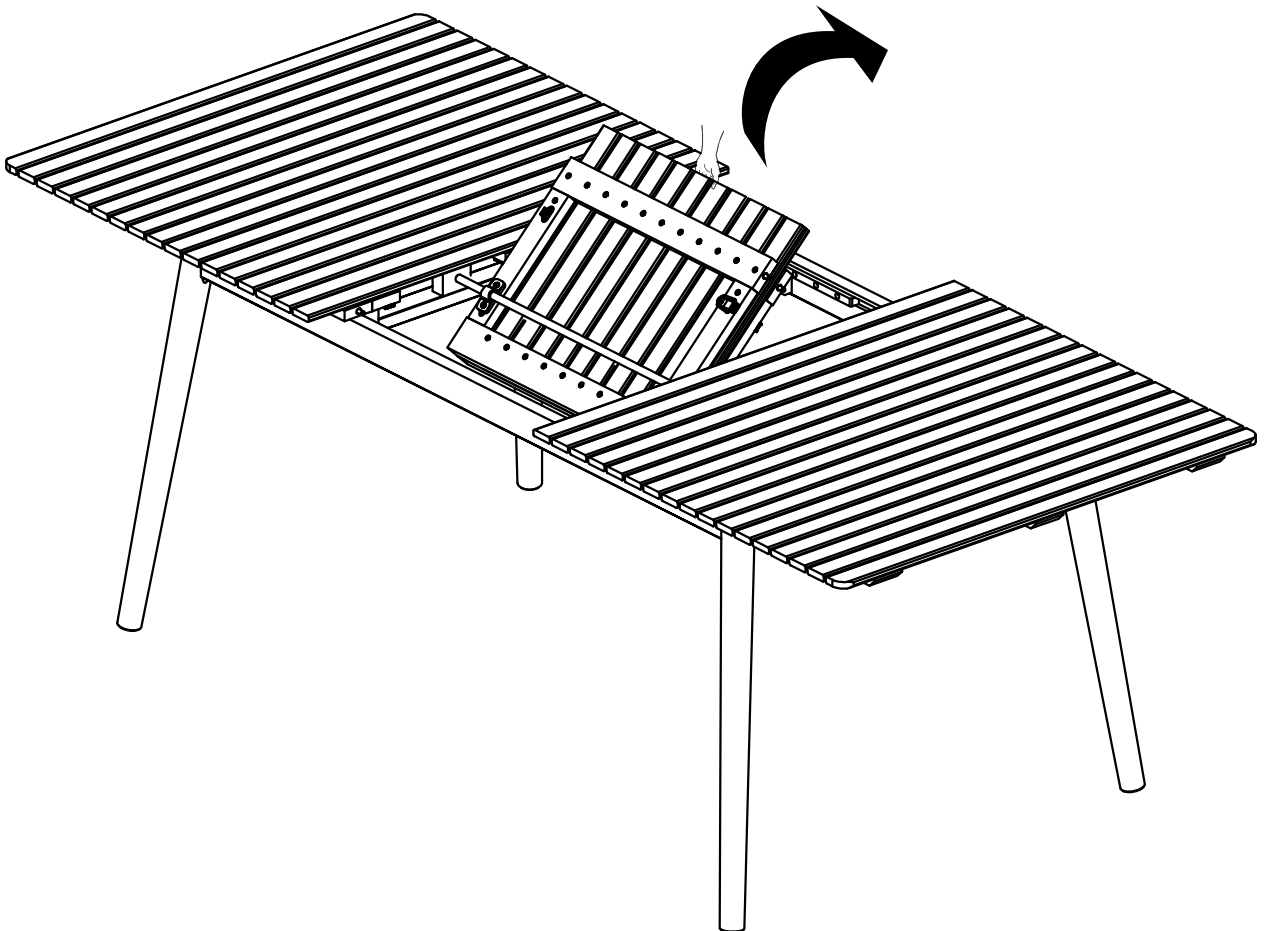
10



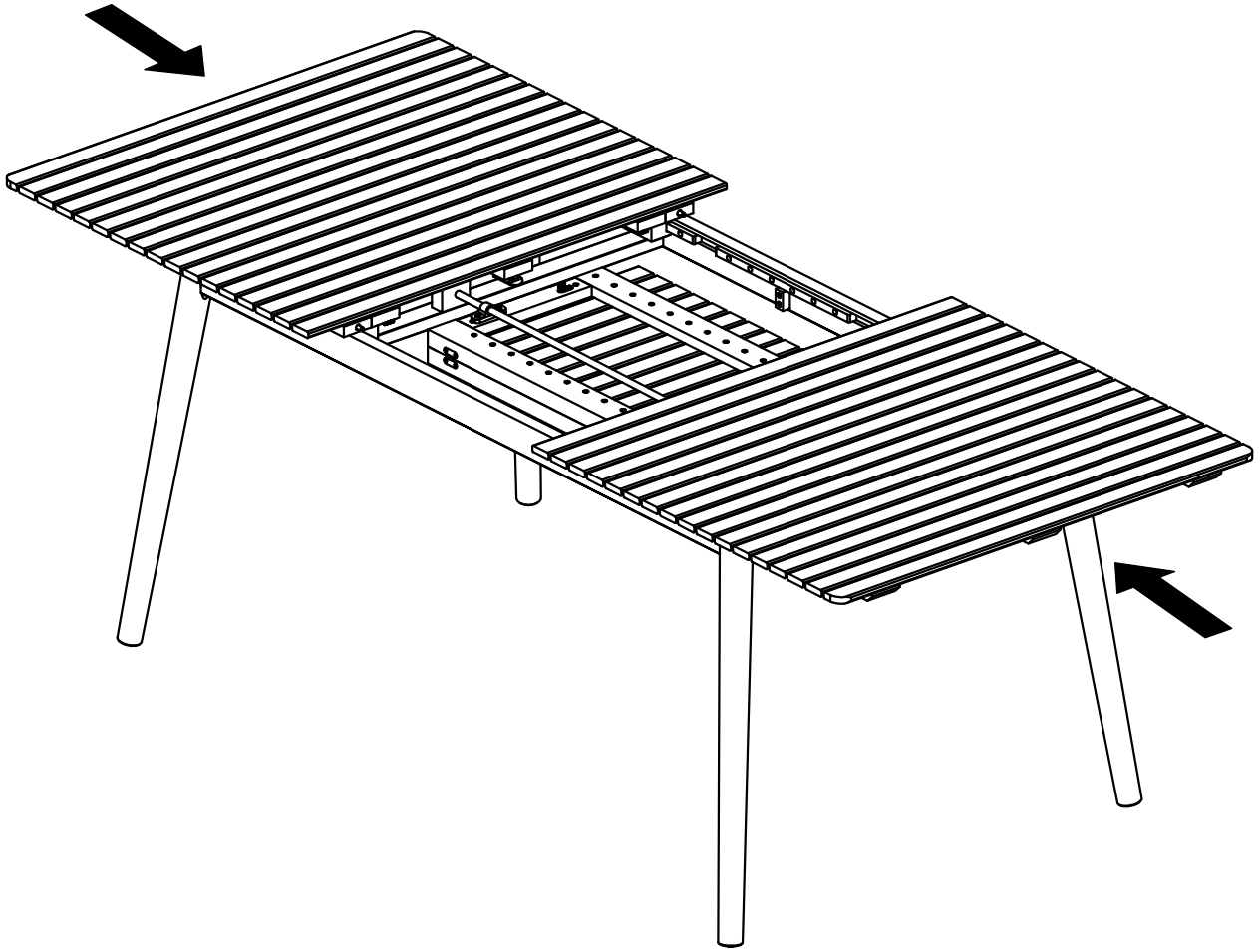
11



12



13



14

